

Treball final de grau

Estudi: Grau en Enginyeria Mecànica

Títol: Disseny i modelització d'una roda sense aire

Document: Plànols

Alumne: Guillem Nauguet Gonzalez

Tutor: Lluís Ripoll Masferrer

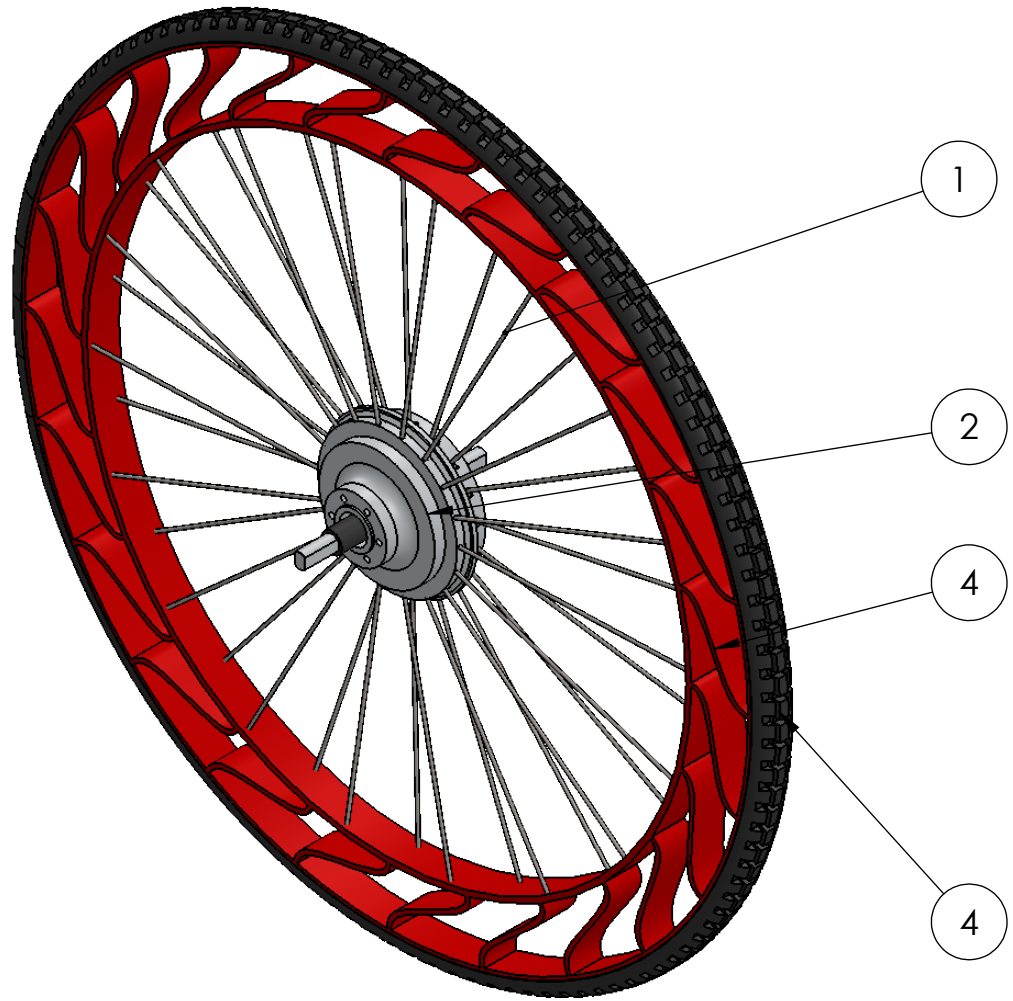
Departament: Enginyeria Mecànica i De la Construcció Industrial


Àrea: Enginyeria Mecànica

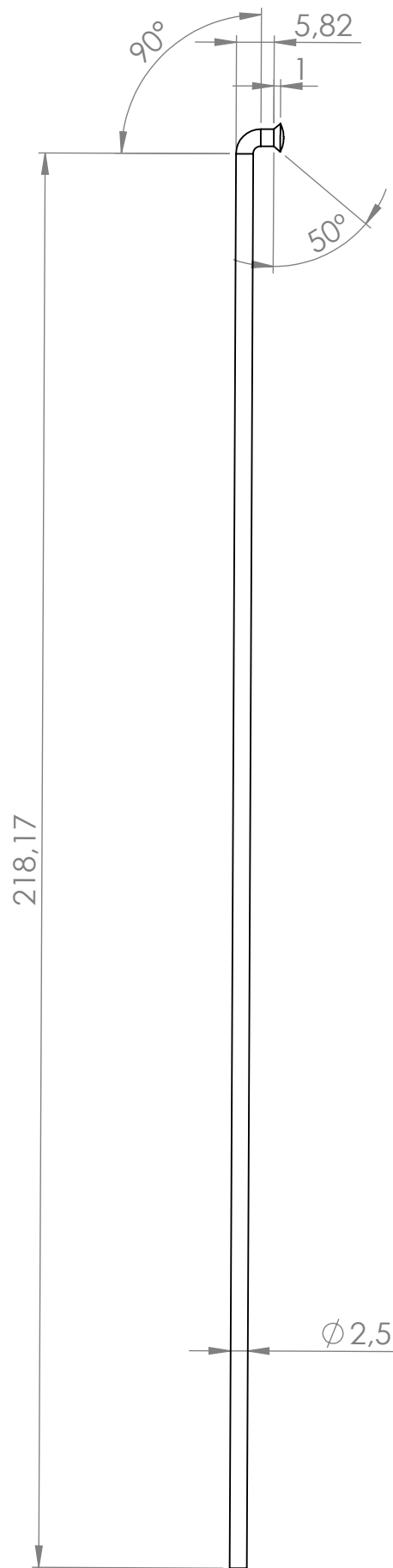
Convocatòria (mes/any): Febrer de 2019

ÍNDEX

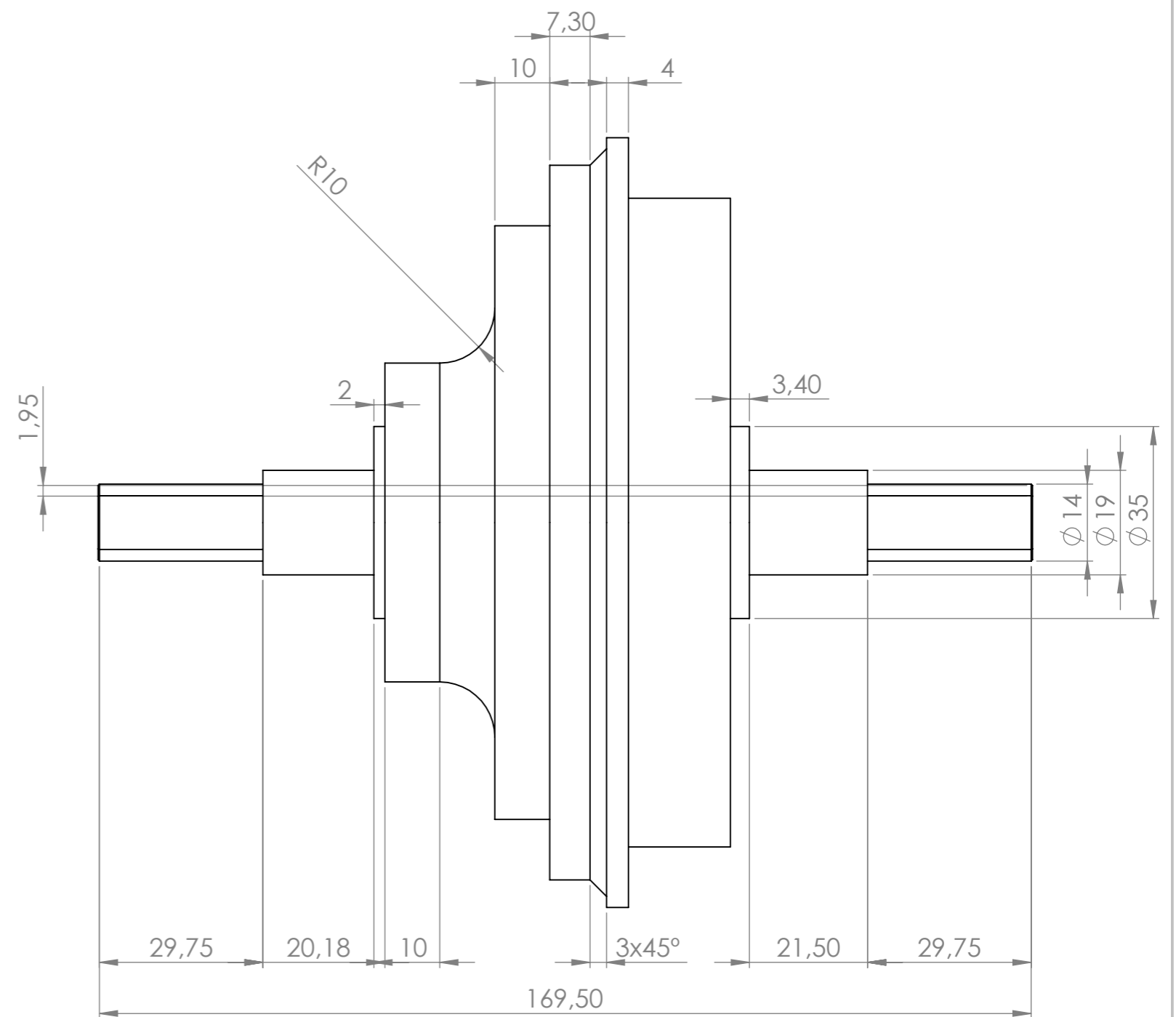
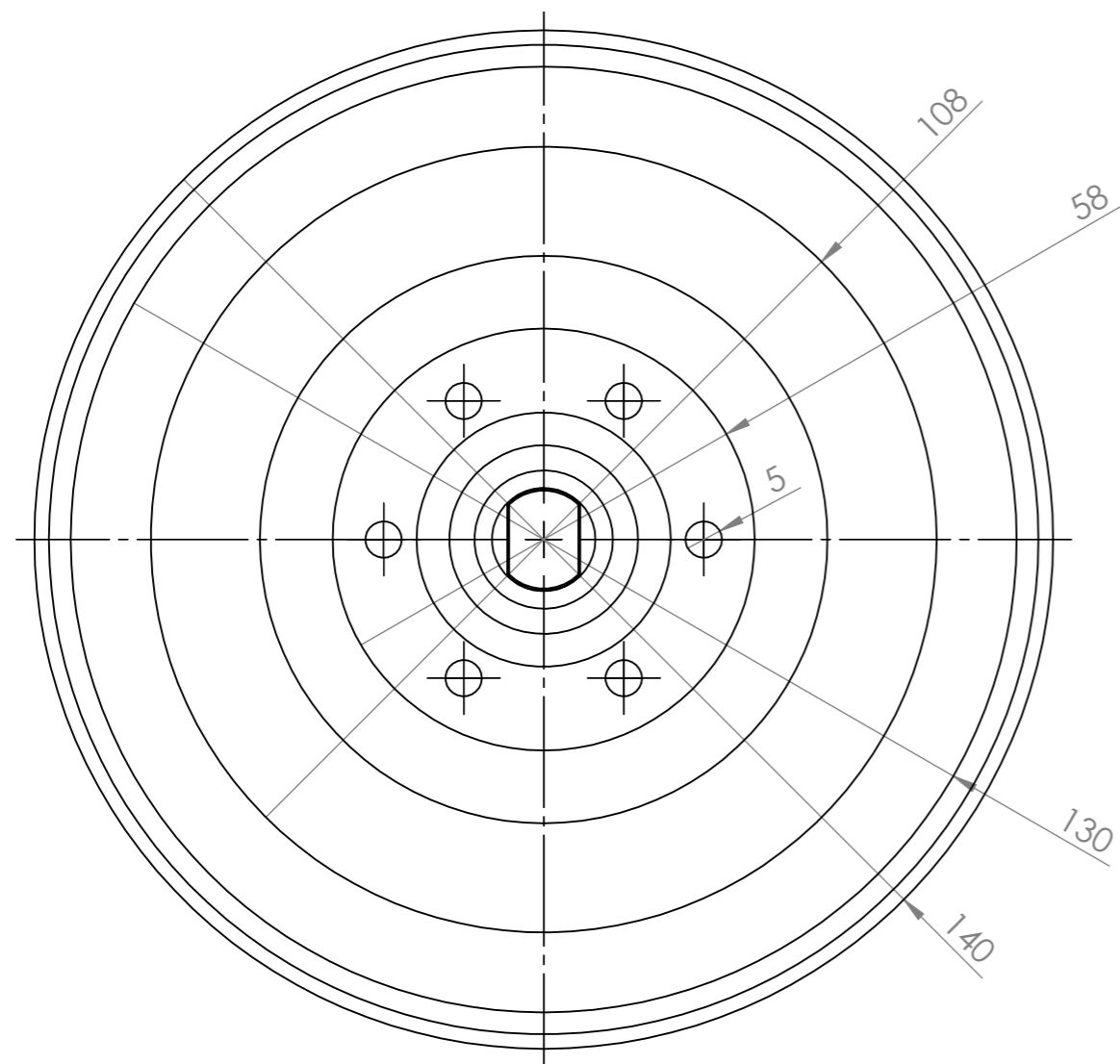
1. Conjunt	nº plànol 2-01	3
2. Radi convencional	nº plànol 1-01	4
3. Boixa	nº plànol 1-02	5
4. Radis	nº plànol 1-03	6
5. Pneumàtic	nº plànol 1-04	7



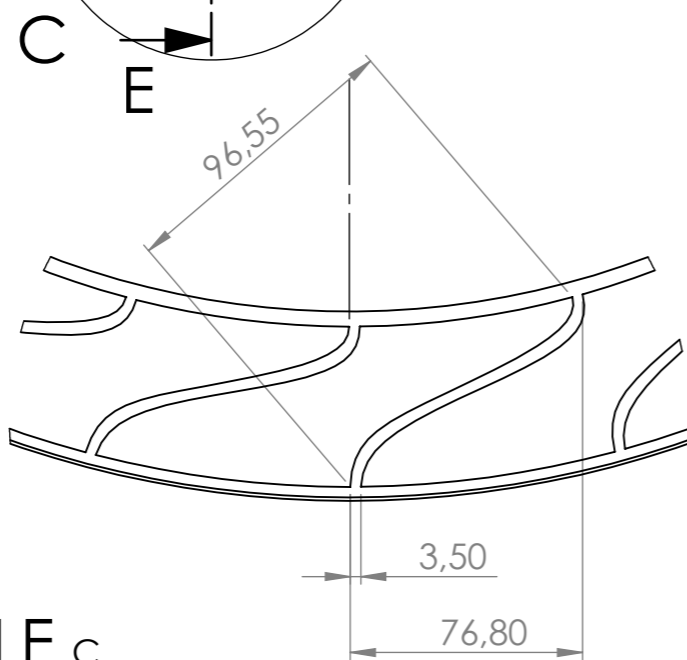
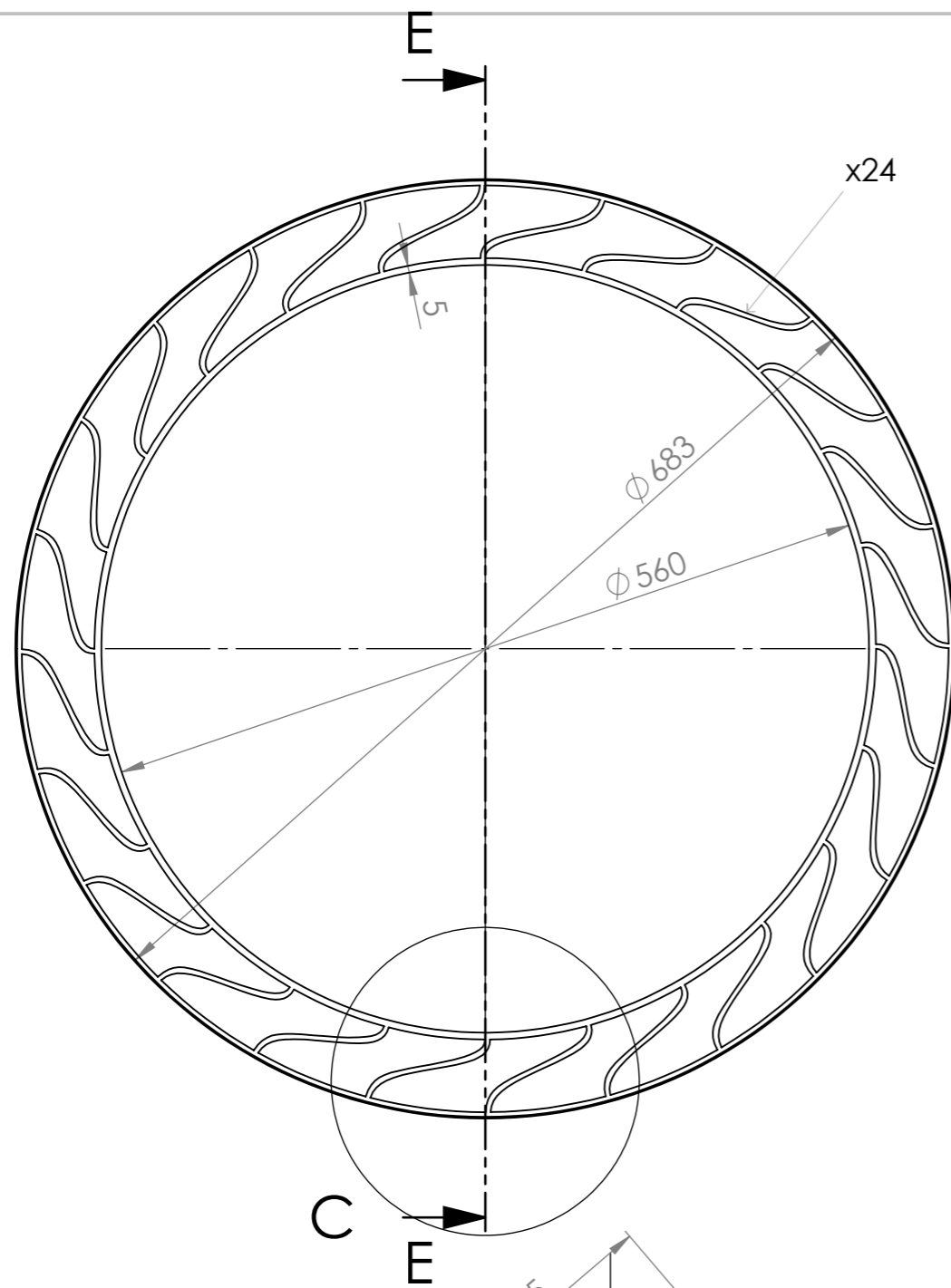
N.º peça	Denominació	Marca	N.º plànol	Material	
1	Radi convencional	1	1-01	Alumini	
2	Boixa	2	1-02	Alumini	
4	Radis	3	1-03	Poliuretà elàstic	
1	Pneumàtic	4	1-04	Cautxú	
Enginyeria Gràfica i Disseny		Dibuixat Comprovat	Guillem Lluís	Nauguet Albó	Data
				03/09/18	
Escala 1:5	CONJUNT 2-01			GEM	



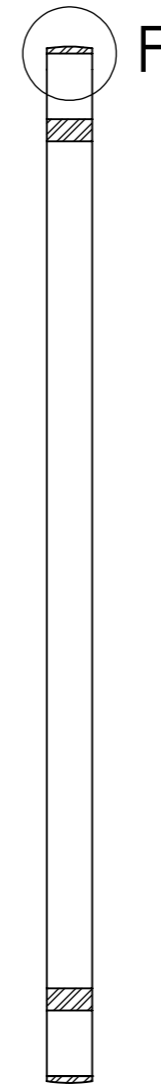
Enginyeria Gràfica i Disseny	Dibuixat Comprovat	Guillem Lluís	Naguet Albó	Data 03/09/18	
Escala 1:1	RADI CONVENCIONAL			1-01	



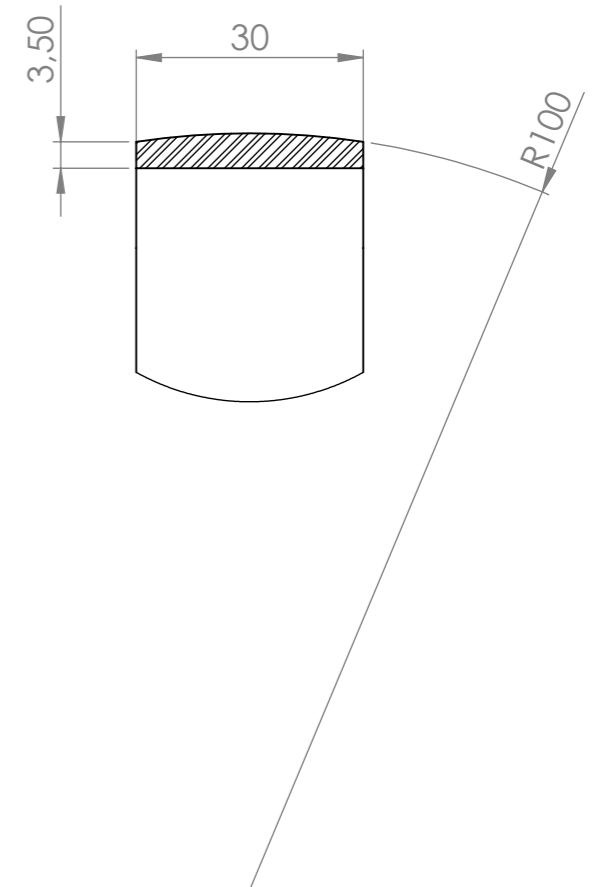
	<i>Data</i>	<i>Nom</i>	<i>Cognom</i>	
<i>Dibuixat</i>		<i>Guillem</i>	<i>Nauguet</i>	
<i>Comprov.</i>	<i>03/09/18</i>	<i>Lluís</i>	<i>Albó</i>	
<i>id.s.norm</i>			<i>ISO-UNE</i>	
<i>Escala</i>	1:1			1-02
	BOIXA			<i>Grau en Enginyeria Mecànica</i>
				<i>Enginyeria Gràfica i Disseny</i>



DETALLE C
ESCALA 2 : 5

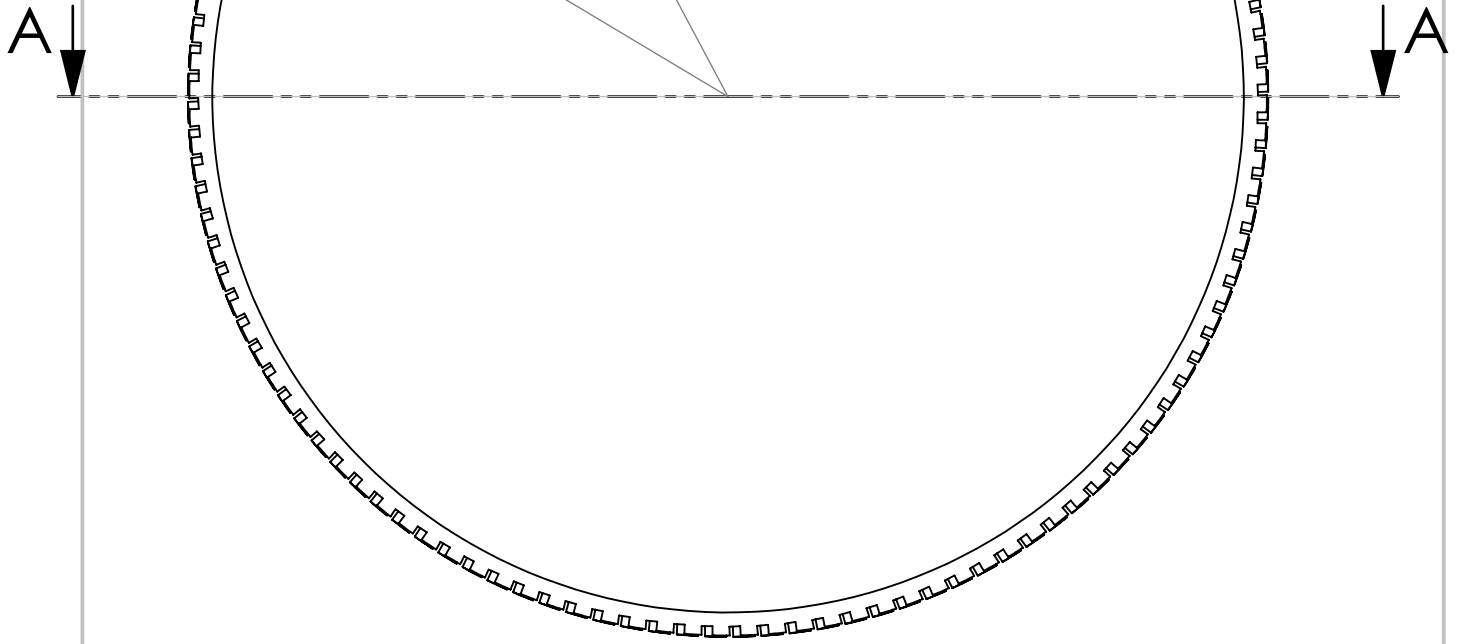


SECCIÓN E-E

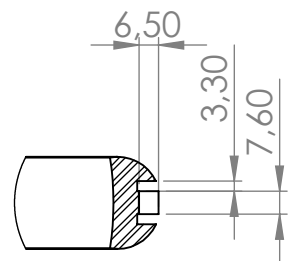


DETALLE F
ESCALA 1 : 1


	<i>Data</i>	<i>Nom</i>	<i>Cognom</i>	
<i>Dibuixat</i>		<i>Guillem</i>	<i>Nauguet</i>	
<i>Comprov.</i>	03/09/18	<i>Lluís</i>	<i>Albó</i>	
<i>id.s.norm</i>			<i>ISO-UNE</i>	
<i>Escala</i>	1:5 RADIS 1-03			<i>Grau en Enginyeria Mecànica</i>
				<i>Enginyeria Gràfica i Disseny</i>



SECCIÓN A-A
 ESCALA 1 : 5



DETALLE C
 ESCALA 2 : 5

<i>Enginyeria Gràfica i Disseny</i>	<i>Dibuixat Comprovat</i>	<i>Guillem Lluís</i>	<i>Nauguet Albó</i>	<i>Data 03/09/18</i>	
Escala 1:5	PNEUMÀTIC		1-04	GEM	