

Treball final de grau

Estudi: Grau en Enginyeria Mecànica

Títol:

Disseny i càlcul d'una estructura metàl·lica amb pont grua per a un taller de reparació i venda de motos

Document: Plànols

Alumne: Roger Monells Riu

Tutor: Enric Simon Madrenas

Departament: Enginyeria Mecànica i de la Construcció Industrial (EMCI)

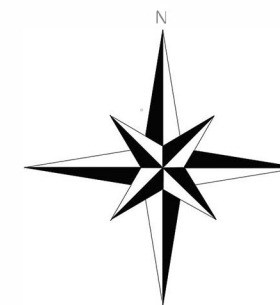
Àrea: Mecànica dels Medis Continus i Teoria d'Estructures (MMCTE)

Convocatòria: Juny 2020

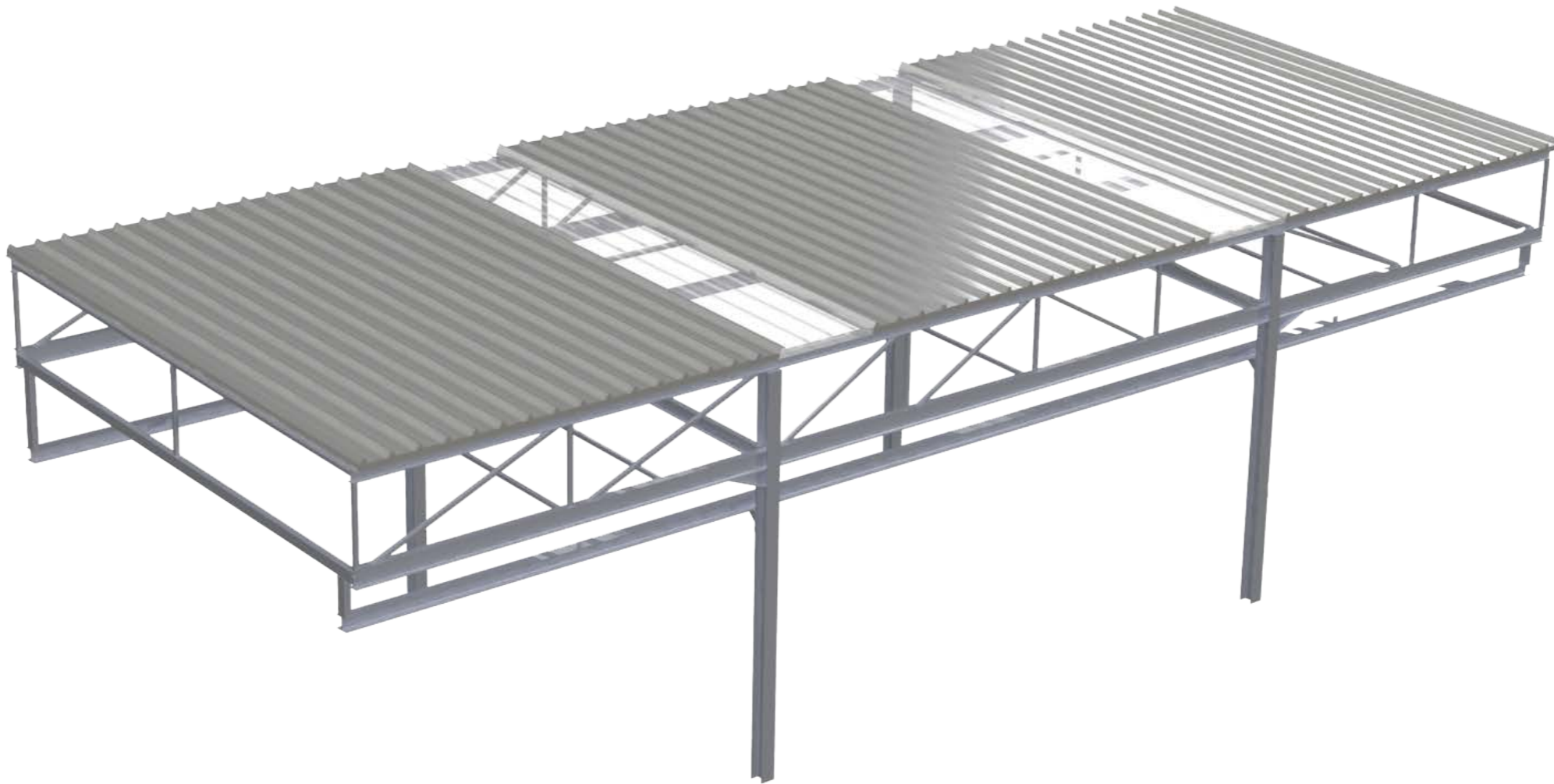
II. PLÀNOLS



- 0.00 SITUACIÓ
- 0.01 EMPLAÇAMENT
- 1.00 VISTA 3D
 - 1.01 VISTA 3D SENSE COBERTA
 - 1.02 DIMENSIONS GENERALS
 - 1.03 VISTA COMPLETA
 - 1.04 VISTA PLANTA 1
 - 1.05 VISTA PLANTA 2
 - 1.06 RAILS PONT GRUA
 - 1.07 ENCAVELLADA 1
 - 1.08 ENCAVELLADA 2
 - 1.09 UNIONS PILAR
 - 1.10 FONAMENTACIÓ I UNIÓ PILARS
 - 1.11 DETALL FONAMENTACIÓ
- 2.00 ESQUEMA ELÈCTRIC UNIFILAR

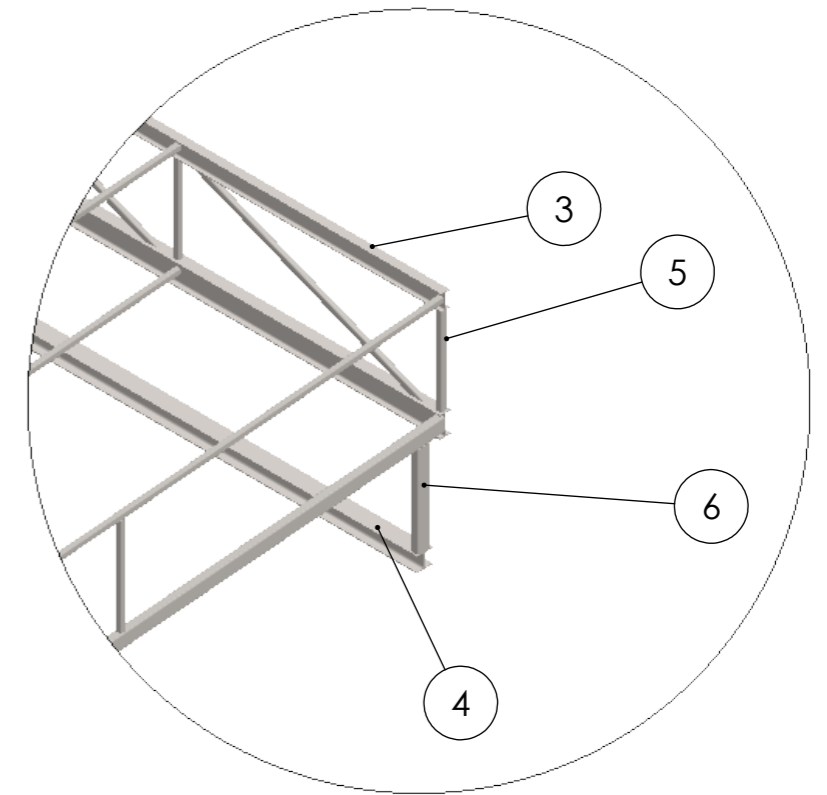
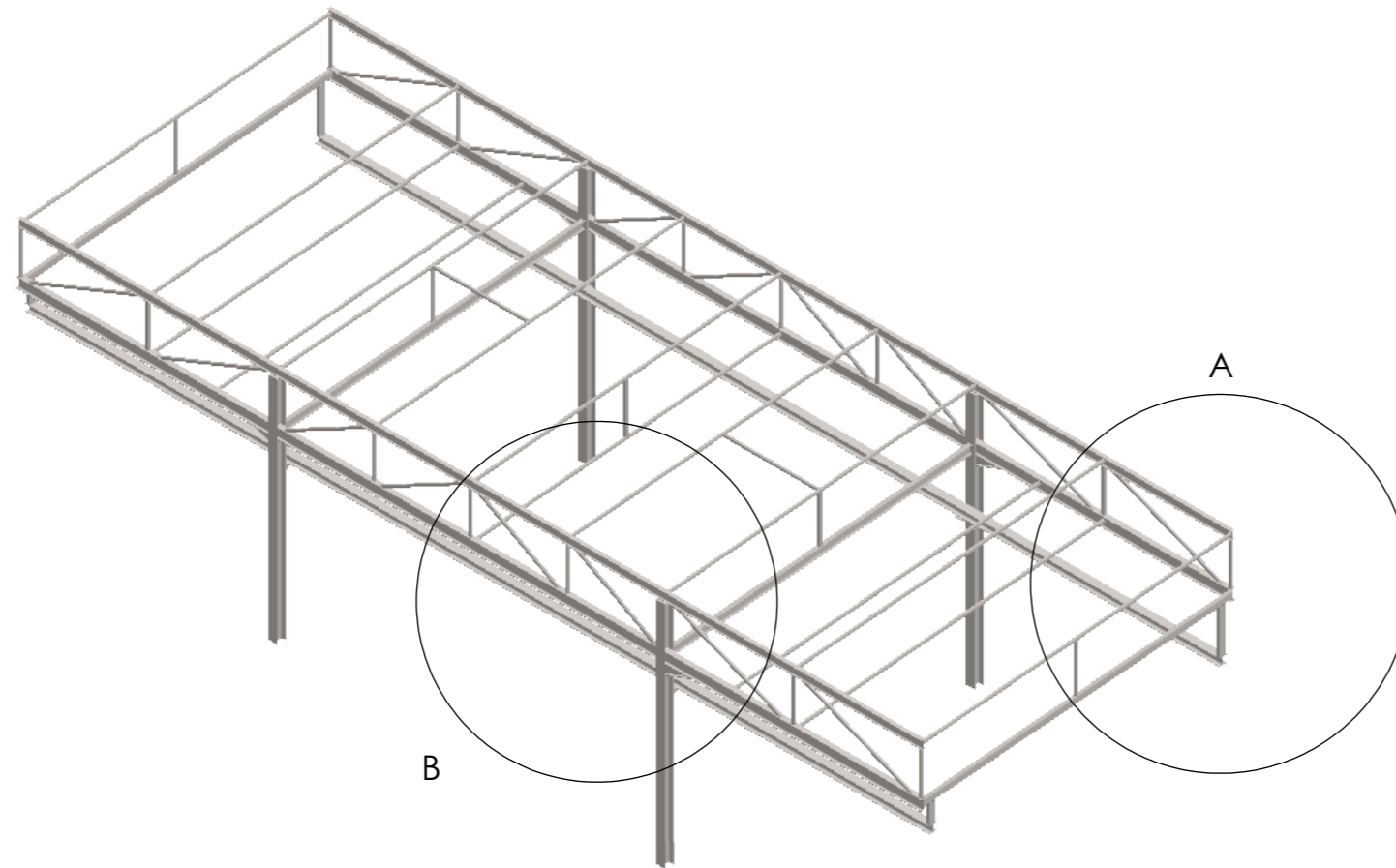
II. PLÀNOLS



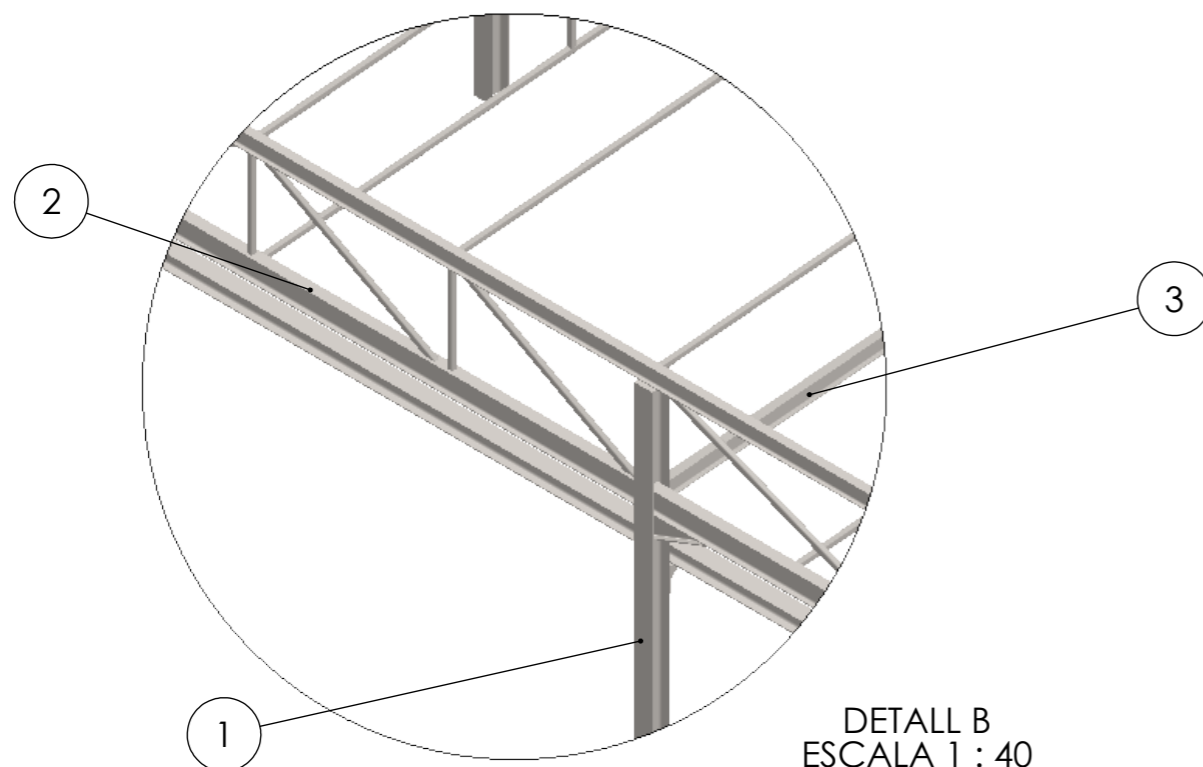
	<i>Data</i>	<i>Nom</i>	<i>Signatura</i>	 Universitat de Girona Escola Politècnica Superior 
<i>Dibuixat</i>	10/06/20	R.Monells		
<i>Comprov.</i>				
<i>id.s.norm</i>			ISO-UNE	
<i>Escala</i>	SITUACIÓ			<i>Grau en Enginyeria Mecànica</i>
1:10000				<i>Nº Plànol: 0.00</i>



	<i>Data</i>	<i>Nom</i>	<i>Signatura</i>	 Universitat de Girona Escola Politècnica Superior 
<i>Dibuixat</i>	10/06/20	R.Monells		
<i>Comprov.</i>				
<i>id.s.norm</i>			ISO-UNE	
<i>Escala</i>	VISTA 3D			<i>Grau en Enginyeria Mecànica</i>
-				<i>Nº Plànol: 1.00</i>



DETALL A
ESCALA 1 : 40



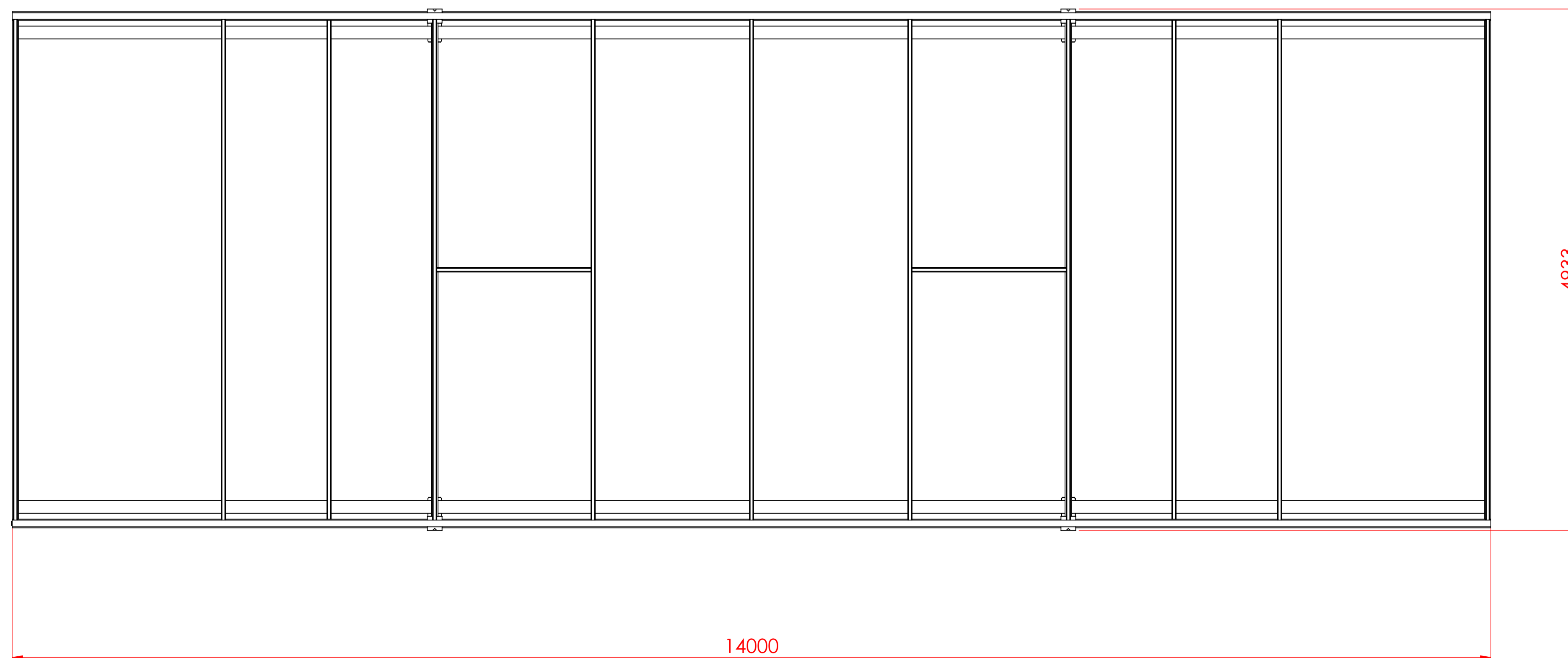
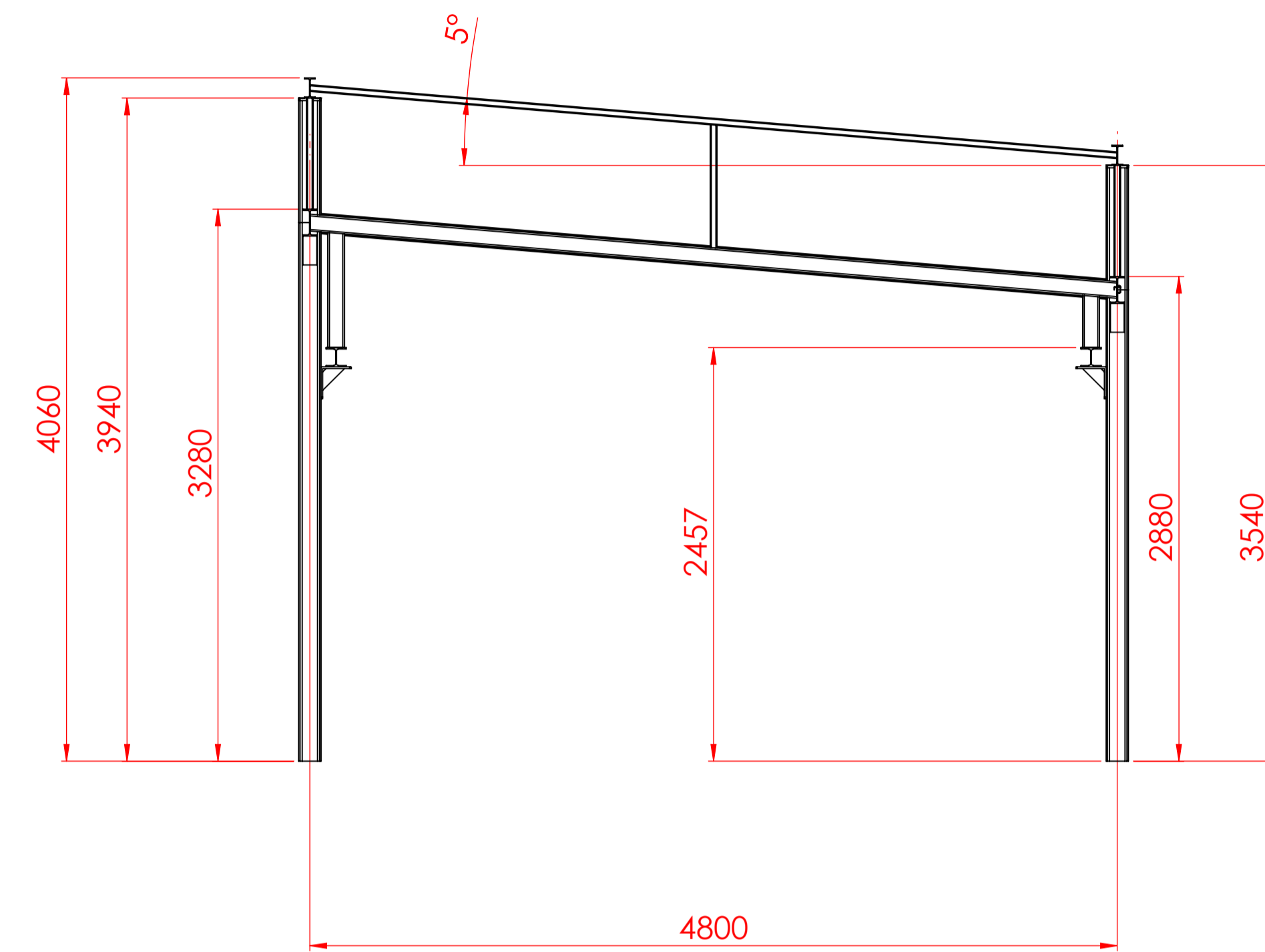
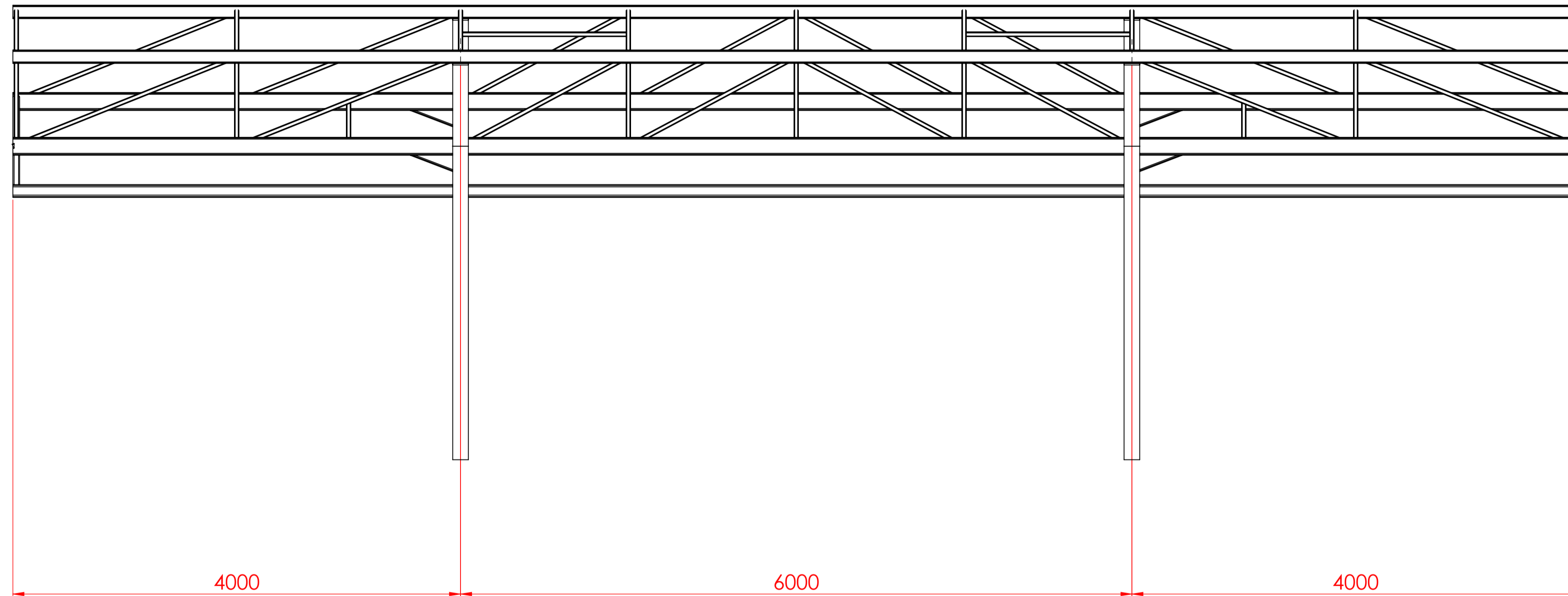
DETALL B
ESCALA 1 : 40

Nº	PERFIL	DESCRIPCIÓ	MATERIAL
1	HEA 140	PILAR	S 275 JR
2	IPE 160	BIGA CORDÓ INFERIOR	
3	IPE 120	BIGA CORDO SUPERIOR I UNIÓ	
4	HEA 120	BIGA RAIL	
5	40x40x3	UNIÓ ENCAVELLADA	
6	100x60x5	BIGA RAIL-BIGA C.INFERIOR	

	Data	Nom	Signatura
Dibuixat	10/06/20	R.Monells	
Comprov.			
id.s.norm			ISO-UNE

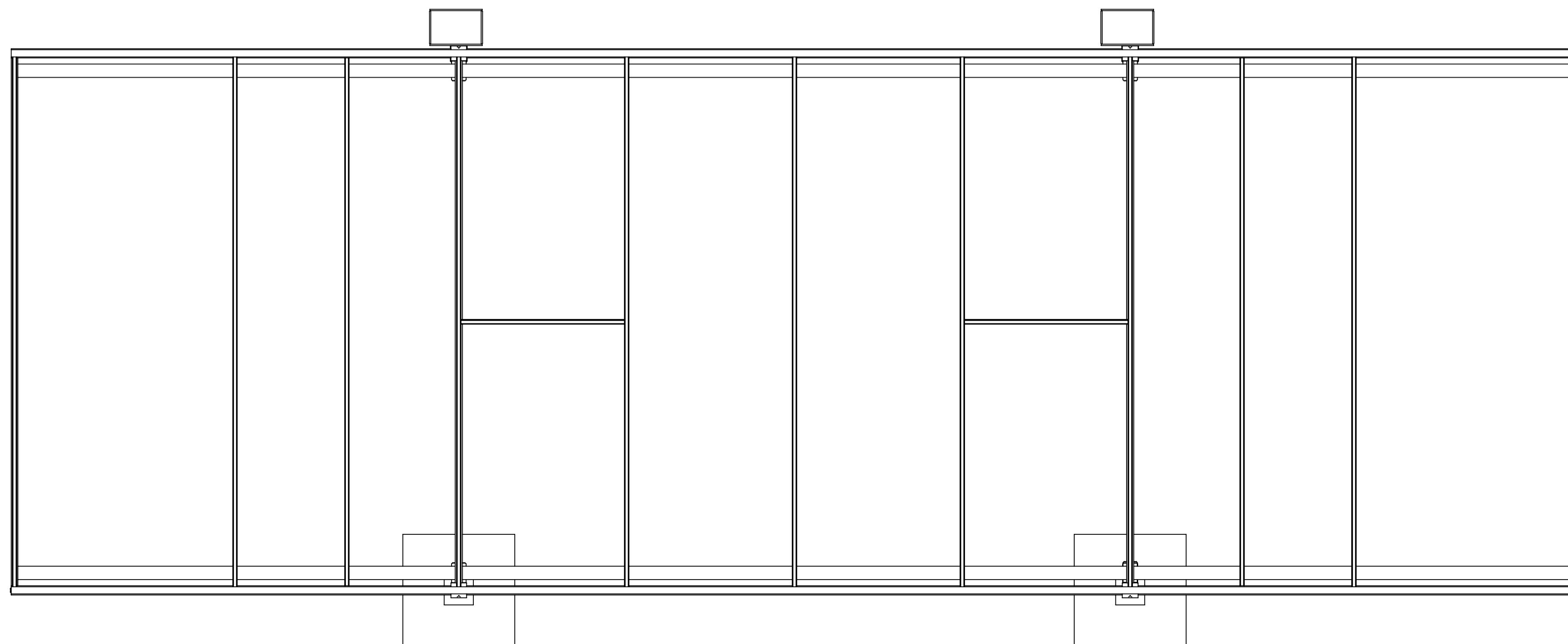
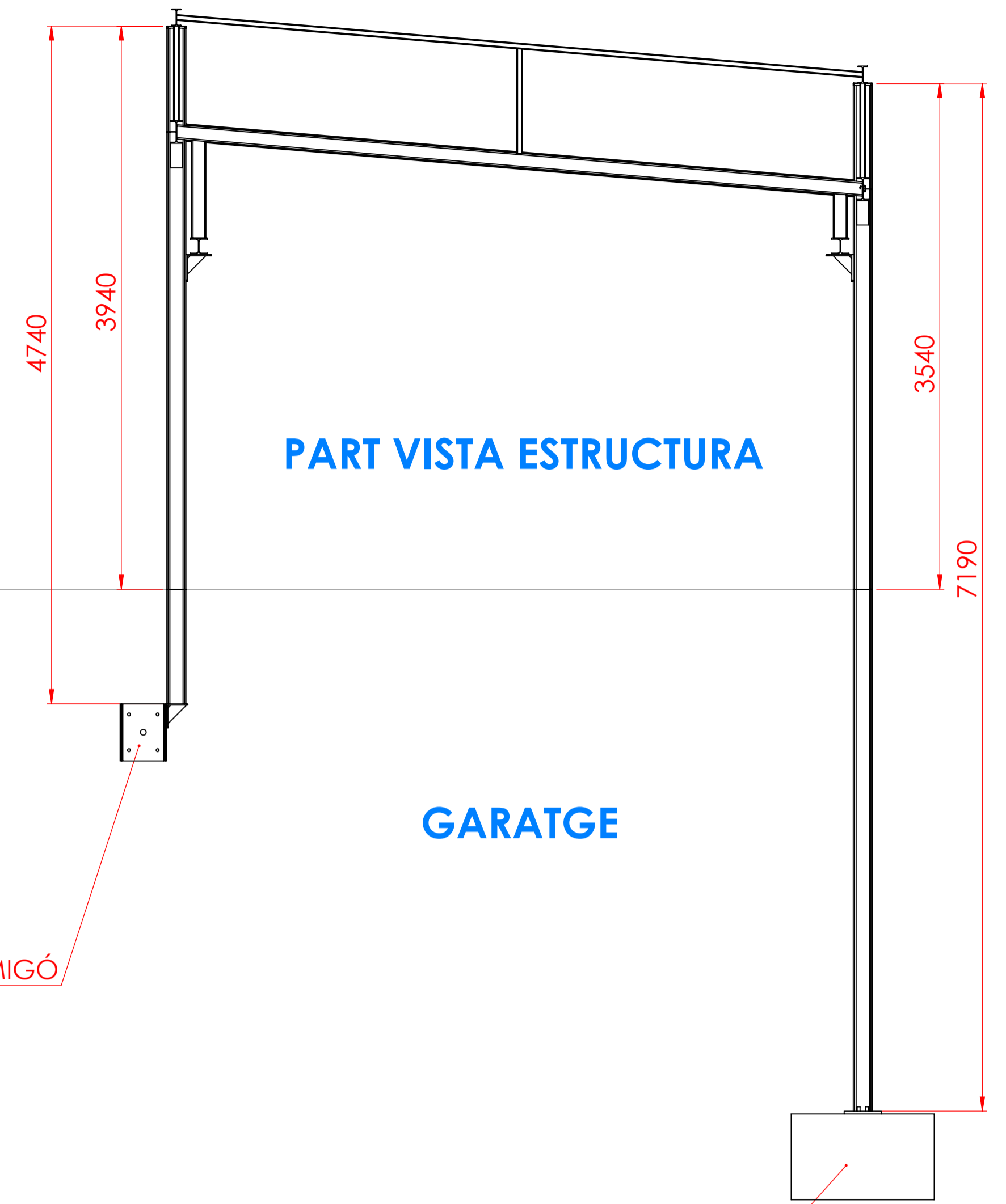
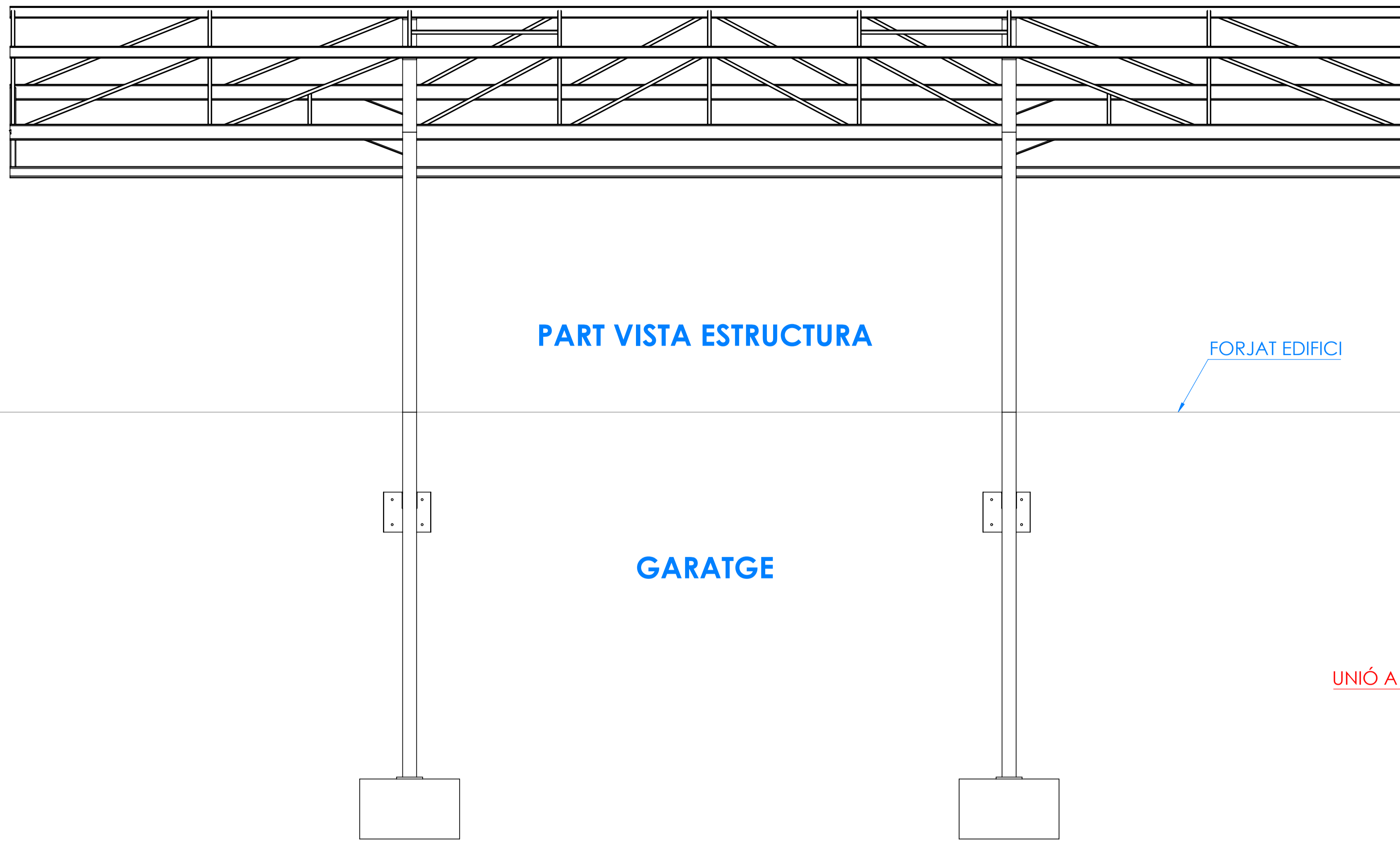

Universitat de Girona
Escola Politècnica Superior


1:80 VISTA 3D SENSE COBERTA	Grau en Enginyeria Mecànica Nº Plànol: 1.01
--	--



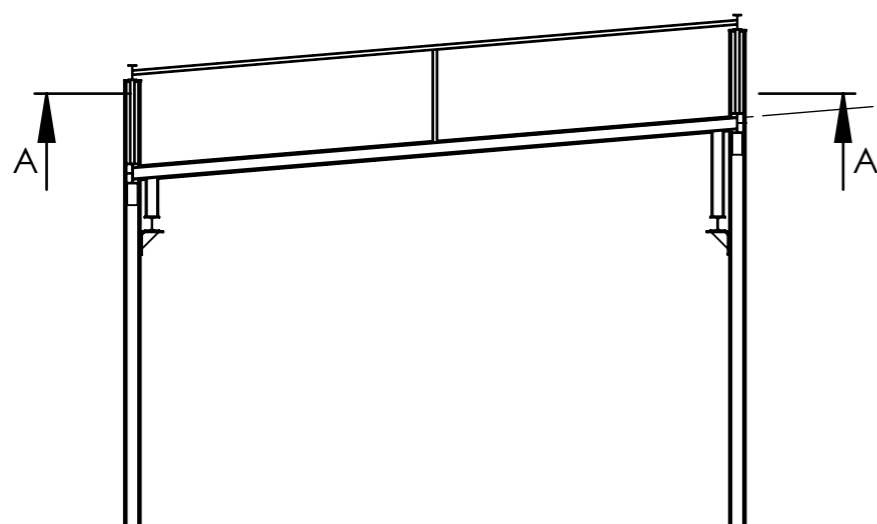
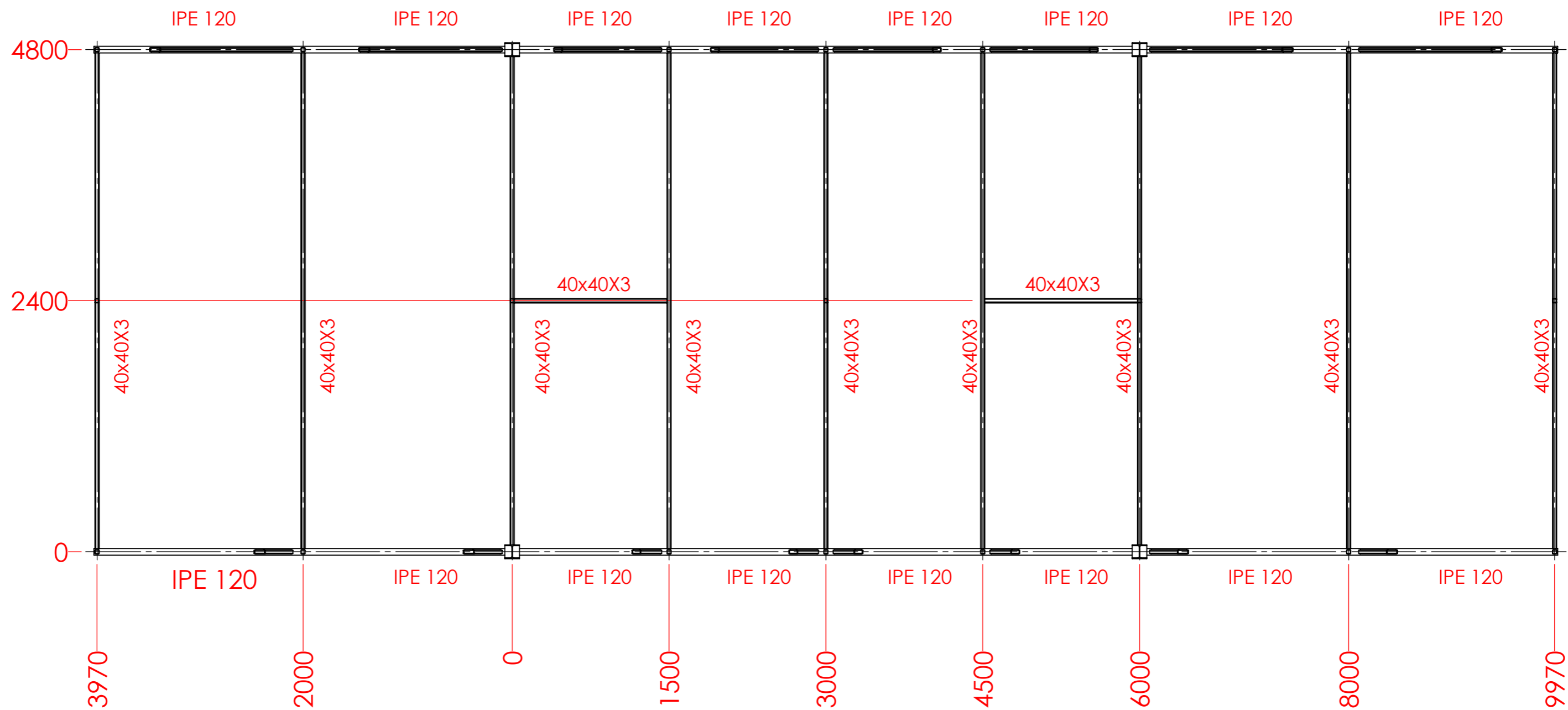
PART VISTA DE L'ESTRUCTURA

	Data	Nom	Signatura	
Dibuixat	10/06/20	R.Monells		
Comprov.				
id.s.norm			ISO-UNE	
Escala	1:30	DIMENSIONS GENERALS		Grau en Enginyeria Mecànica N° Plànol: 1.02



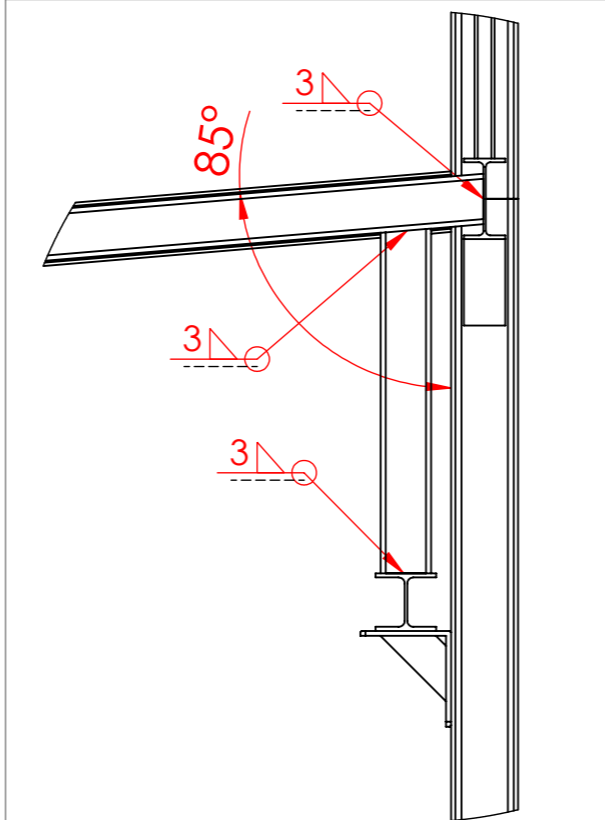
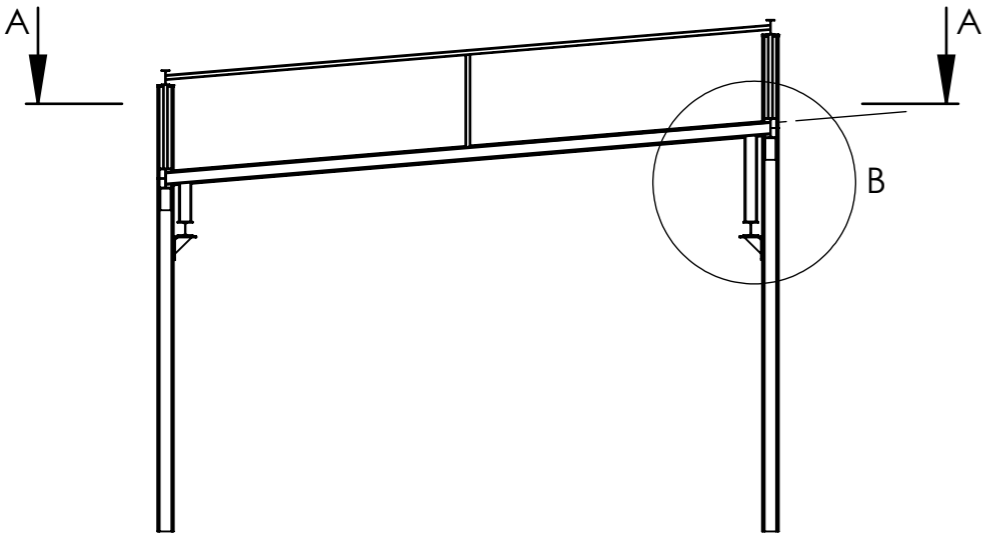
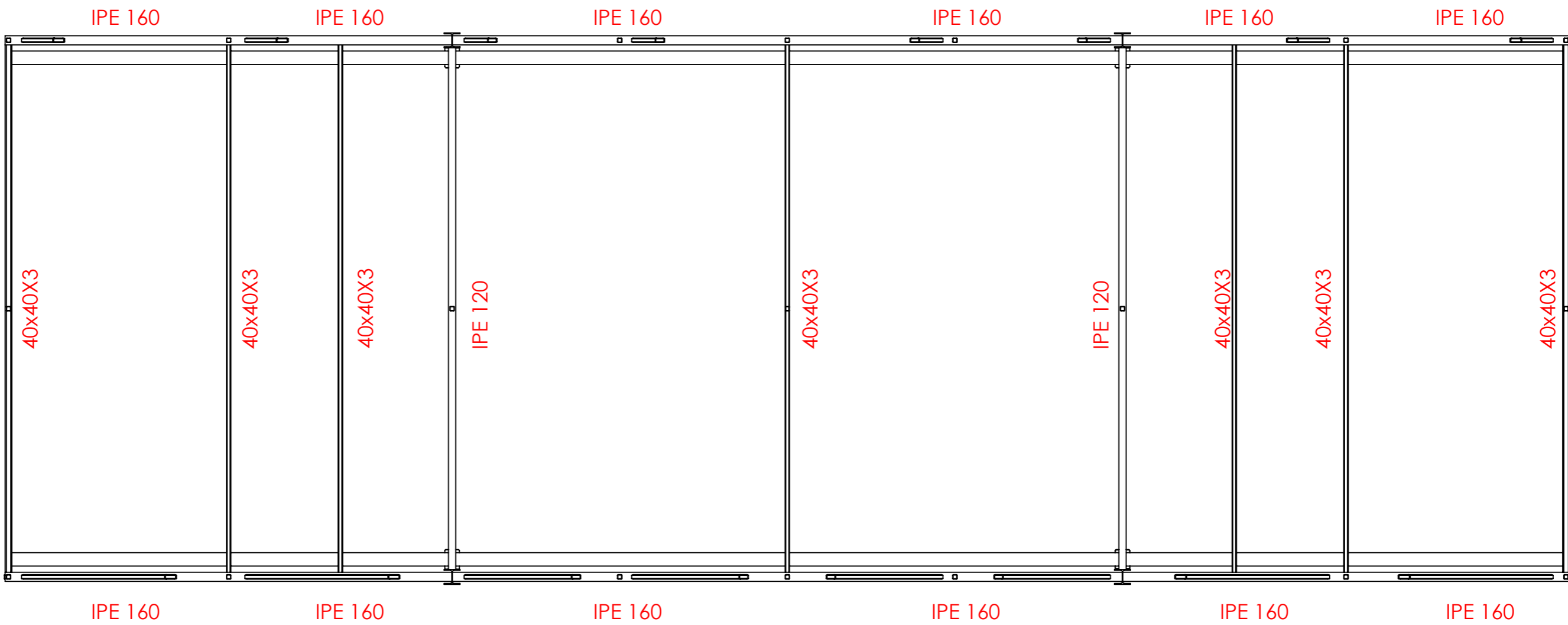
	Data	Nom	Signatura	
Dibuixat	10/06/20	R.Monells		
Comprov.				
id.s.norm			ISO-UNE	
Escala	VISTA COMPLETA			Grau en Enginyeria Mecànica
1:30				Nº Plànol: 1.03

SECCIÓ A-A
ESCALA 1 : 40



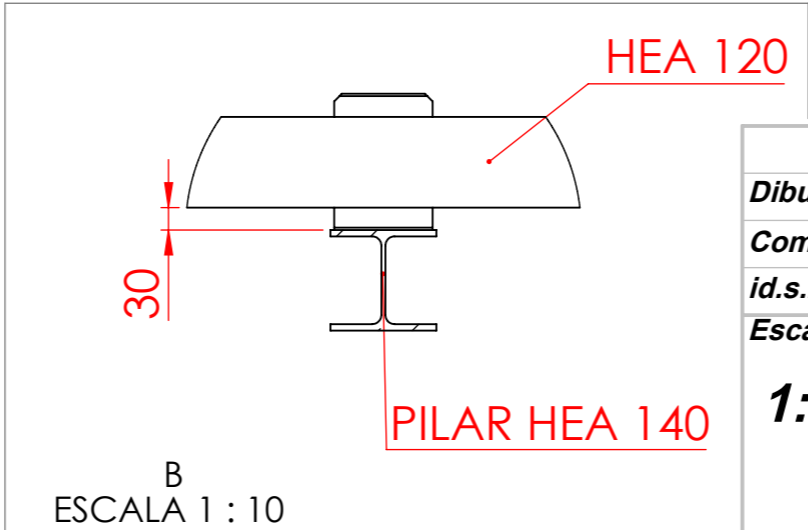
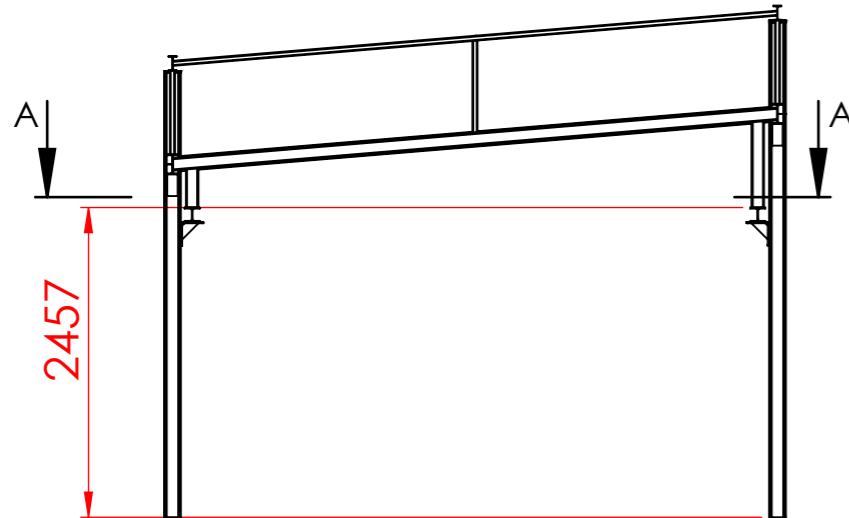
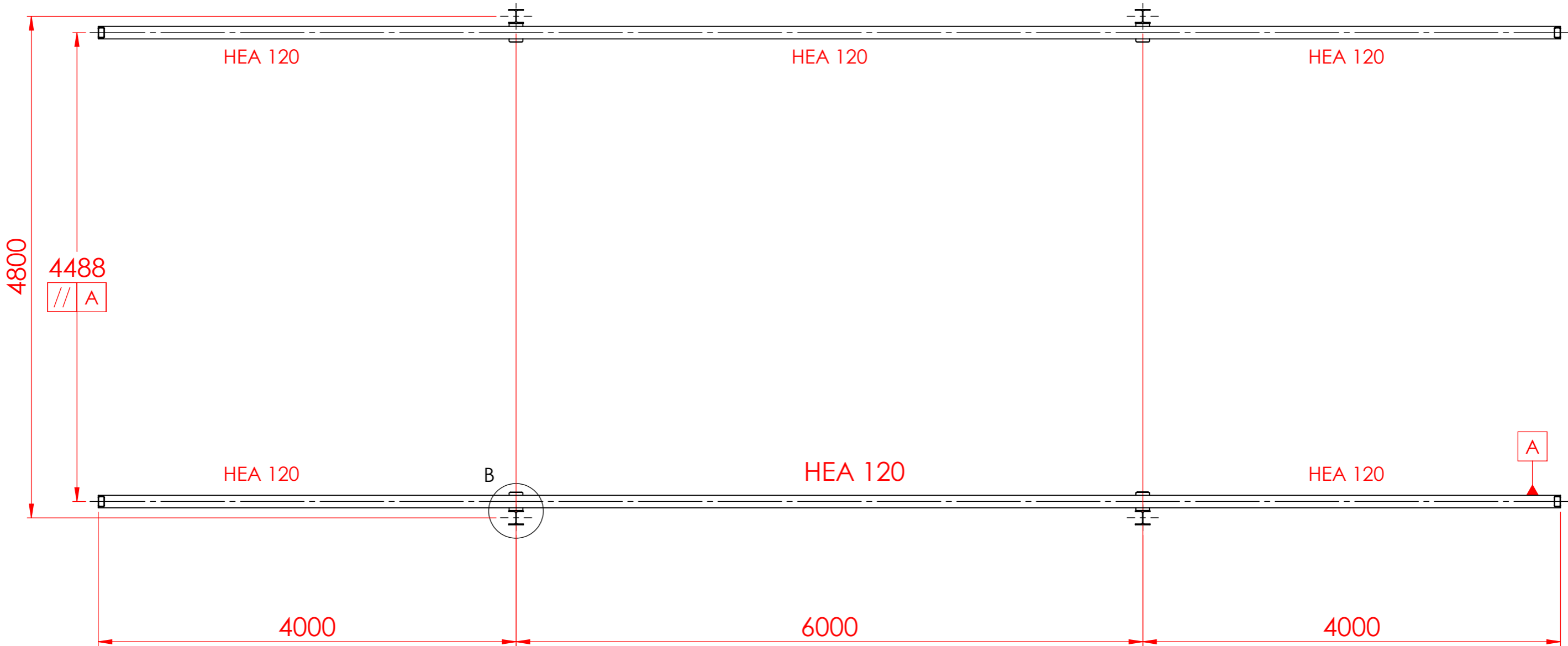
	<i>Data</i>	<i>Nom</i>	<i>Signatura</i>	
<i>Dibuixat</i>	10/06/20	R.Monells		
<i>Comprov.</i>				
<i>id.s.norm</i>			ISO-UNE	
<i>Escala</i>	VISTA PLANTA 1			<i>Grau en Enginyeria Mecànica</i>
1:60				<i>Nº Plànol: 1.04</i>

SECCIÓ A-A
ESCALA 1 : 40



	<i>Data</i>	<i>Nom</i>	<i>Signatura</i>	
<i>Dibuixat</i>	10/06/20	R.Monells		
<i>Comprov.</i>				
<i>id.s.norm</i>			ISO-UNE	
<i>Escala</i>	1:60			
	VISTA PLANTA 2			
				<i>Grau en Enginyeria Mecànica</i>
				<i>Nº Plànol: 1.05</i>

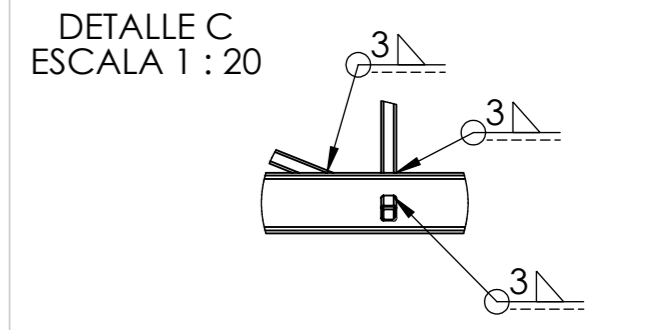
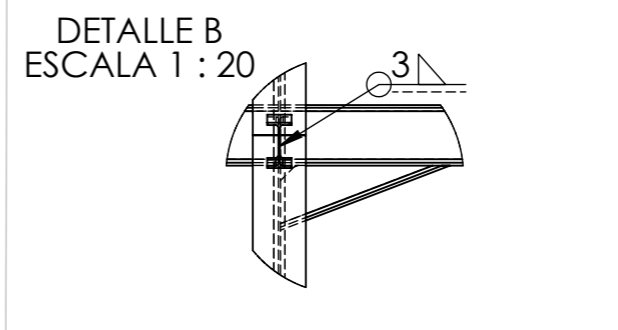
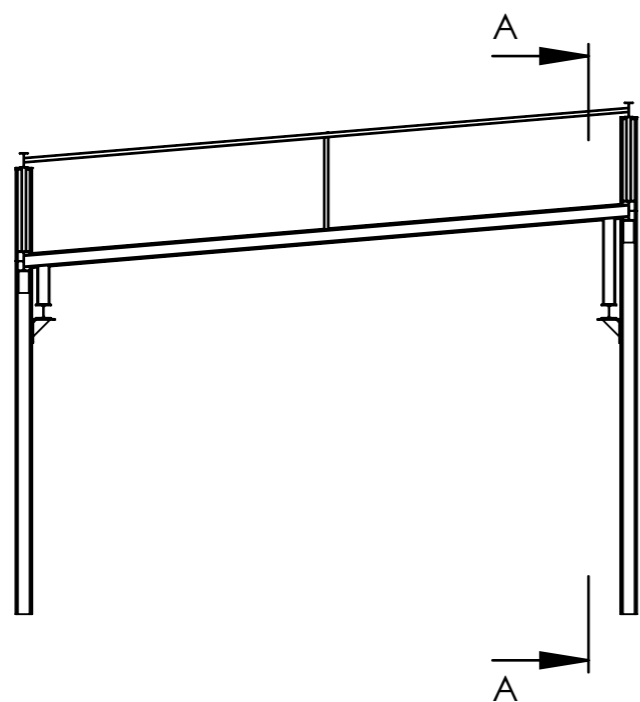
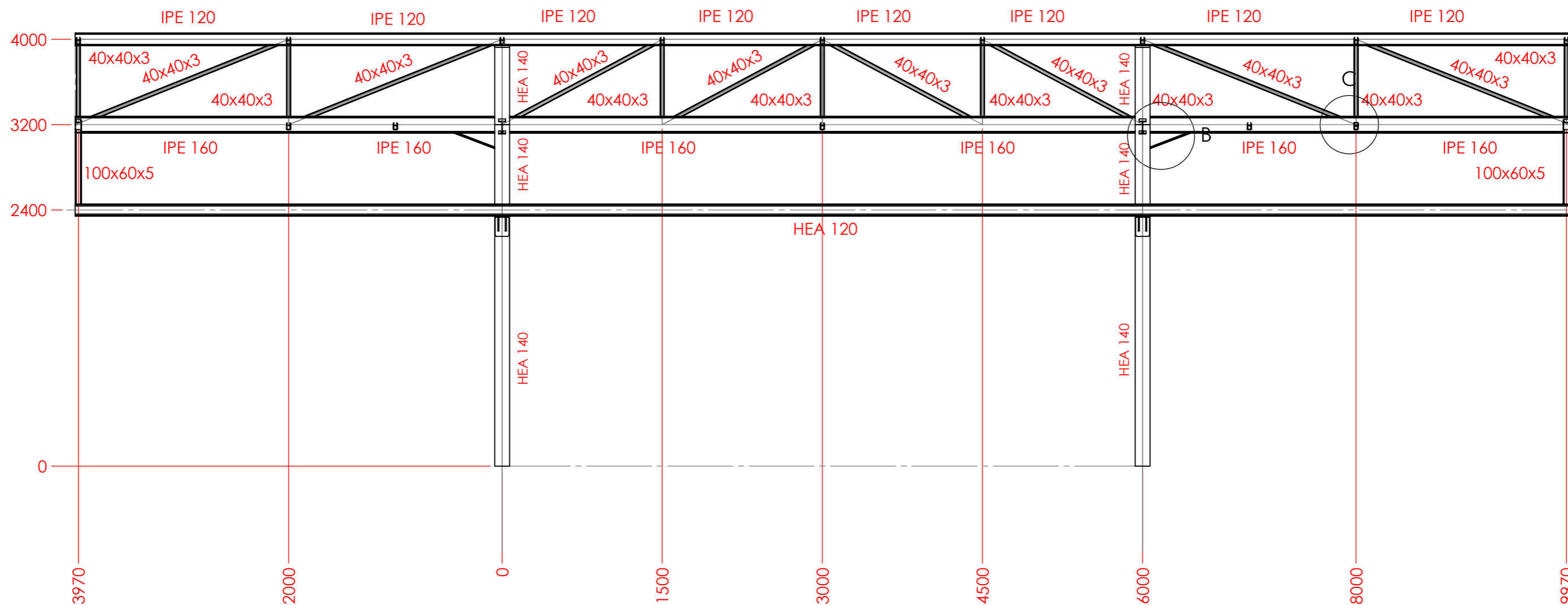
SECCIÓ A-A
 ESCALA 1 : 40



	<i>Data</i>	<i>Nom</i>	<i>Signatura</i>	
<i>Dibuixat</i>	10/06/20	R.Monells		
<i>Comprov.</i>				
<i>id.s.norm</i>			ISO-UNE	
<i>Escala</i>	1:60			
	RAILS PONT GRUA			<i>Grau en Enginyeria Mecànica</i>
				<i>Nº Plànol: 1.06</i>

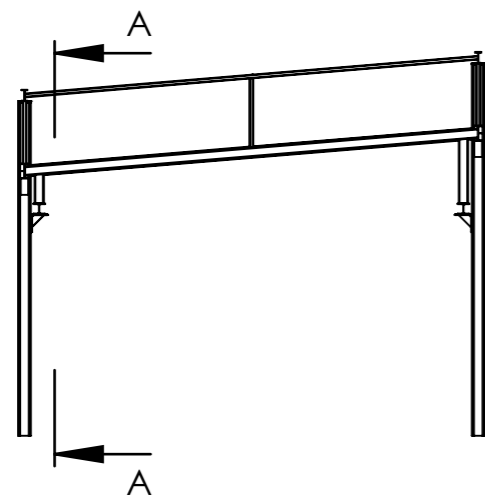
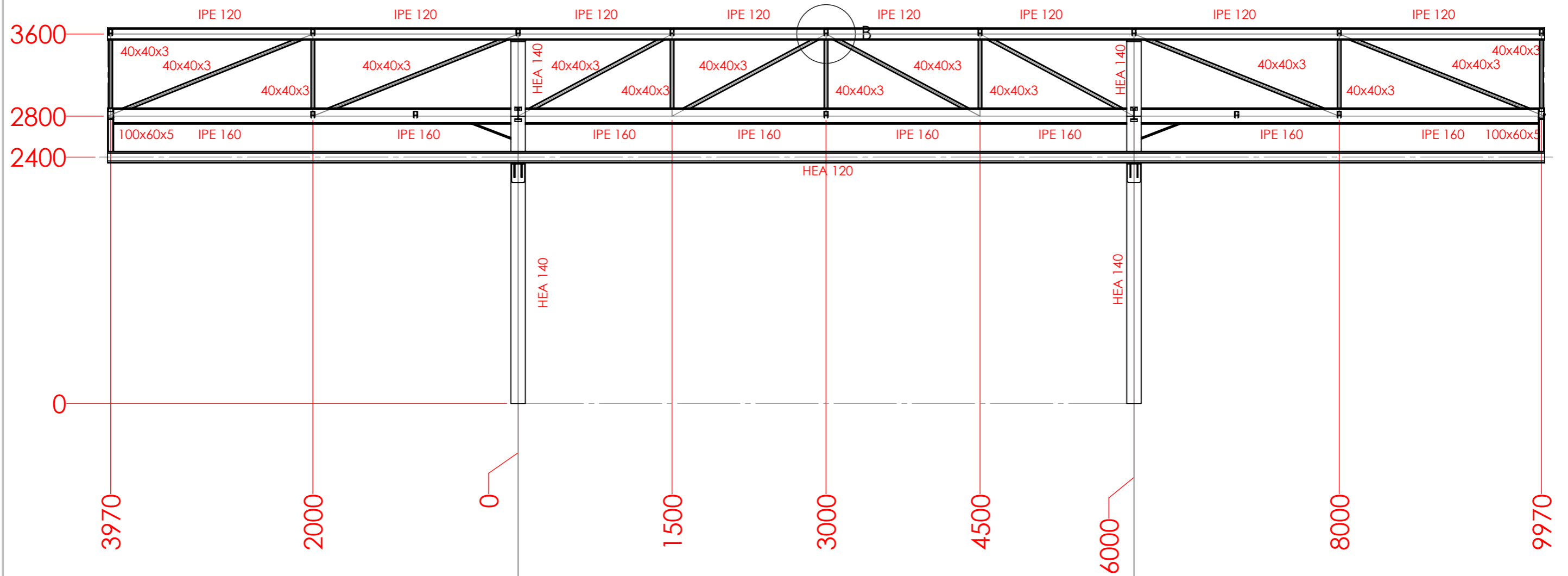
B
 ESCALA 1 : 10

SECCIÓN A-A
ESCALA 1 : 40

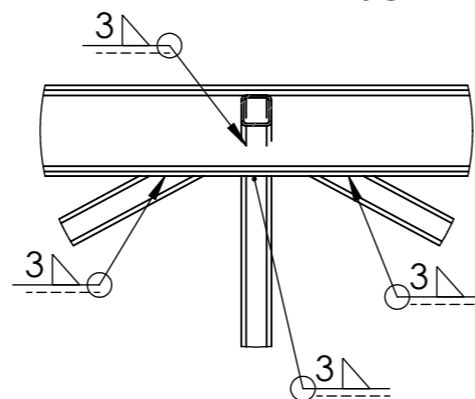


	Data	Nom	Signatura	
Dibuixat	10/06/20	R.Monells		
Comprov.				
id.s.norm			ISO-UNE	
Escala 1:60	ENCAVELLADA 1			Grau en Enginyeria Mecànica
				Nº Plànol: 1.07

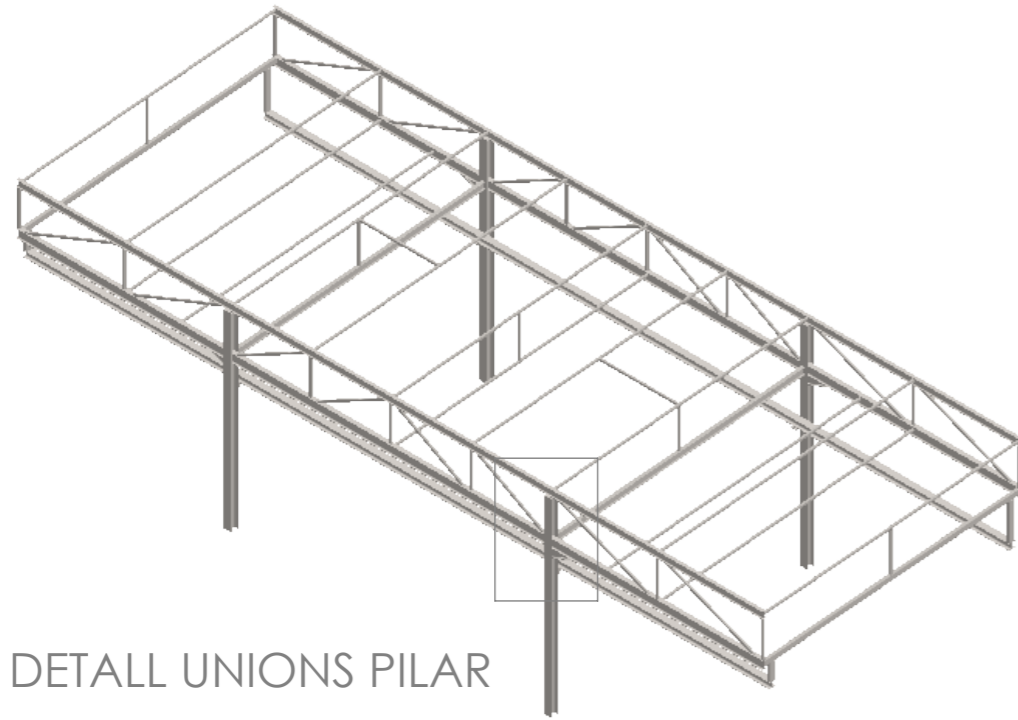
SECCIÓN A-A
ESCALA 1 : 40



DETALLE B
ESCALA 1 : 10

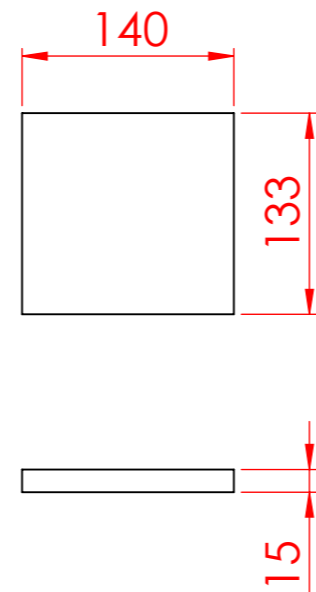


	<i>Data</i>	<i>Nom</i>	<i>Signatura</i>	
<i>Dibuixat</i>	10/06/20	R.Monells		
<i>Comprov.</i>				
<i>id.s.norm</i>			ISO-UNE	
<i>Escala</i>	1:80			
	ENCVELLADA 2			
				Grau en Enginyeria Mecànica
				Nº Plànol: 1.08

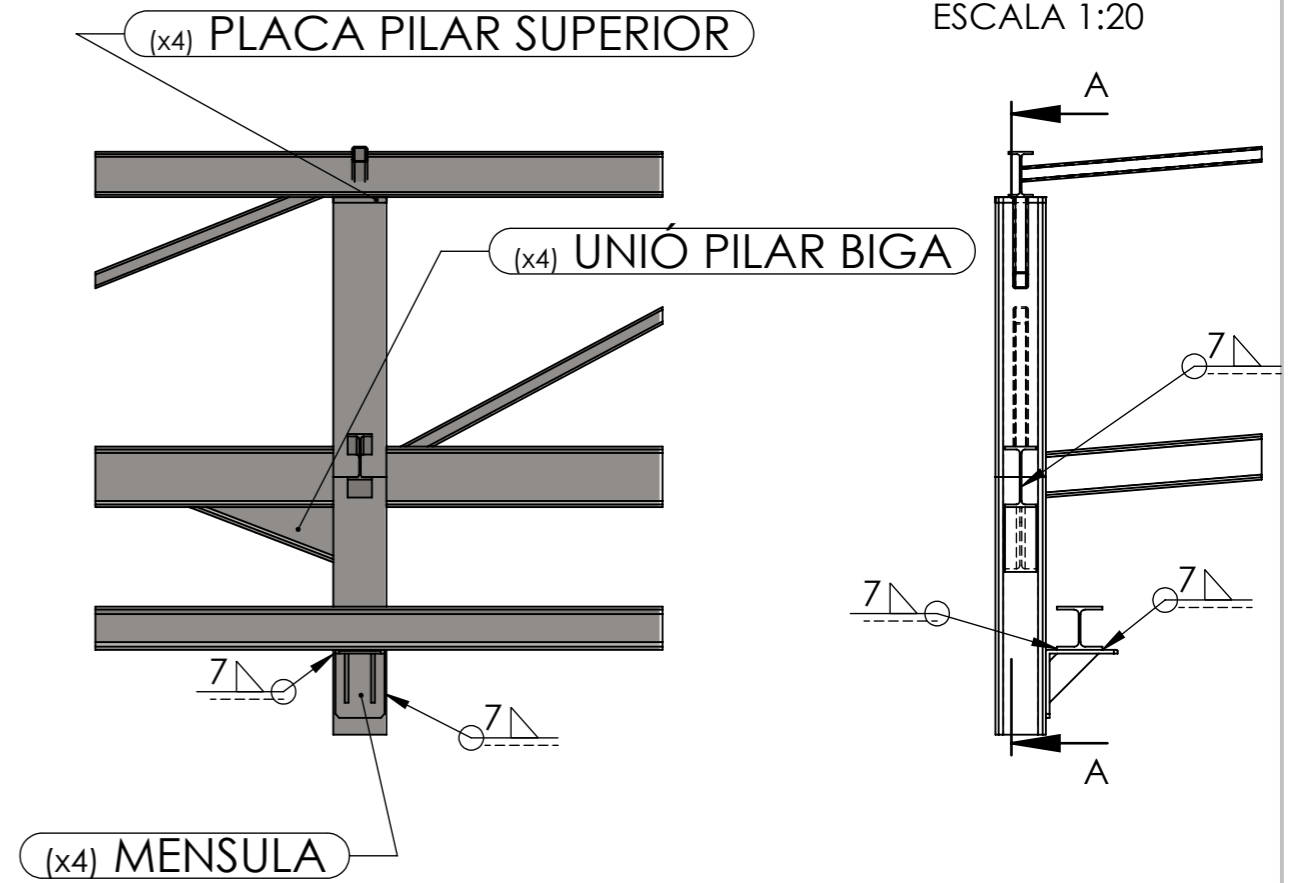


DETTALL UNIONS PILAR

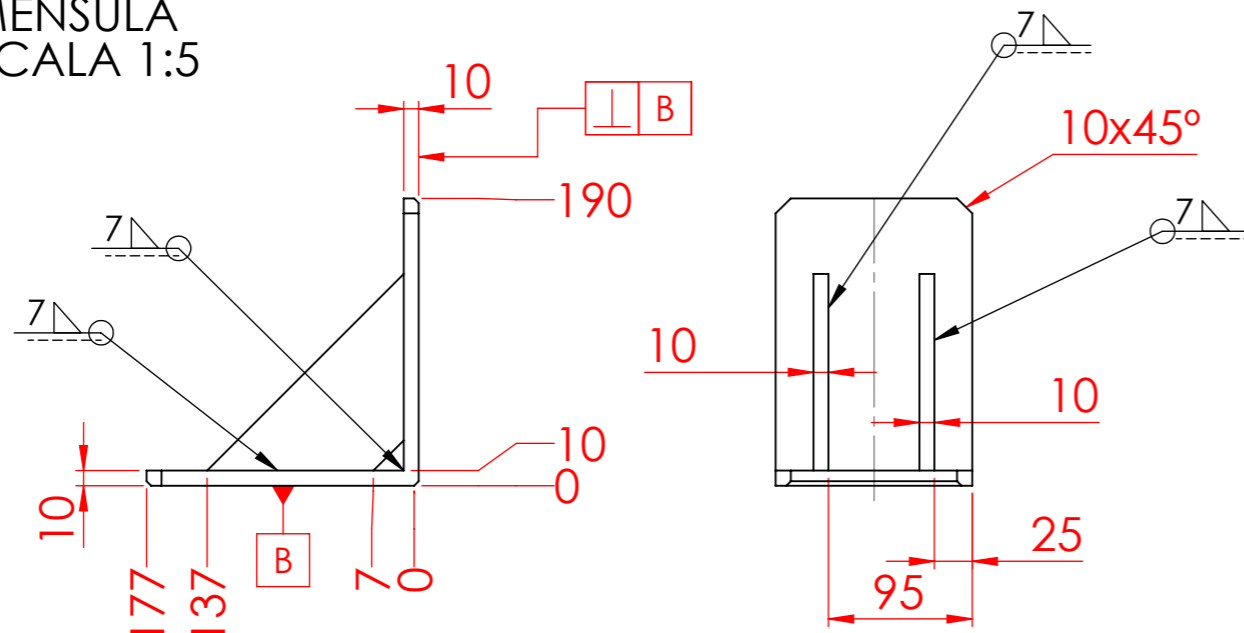
PLACA PILAR SUPERIOR
ESCALA 1:5



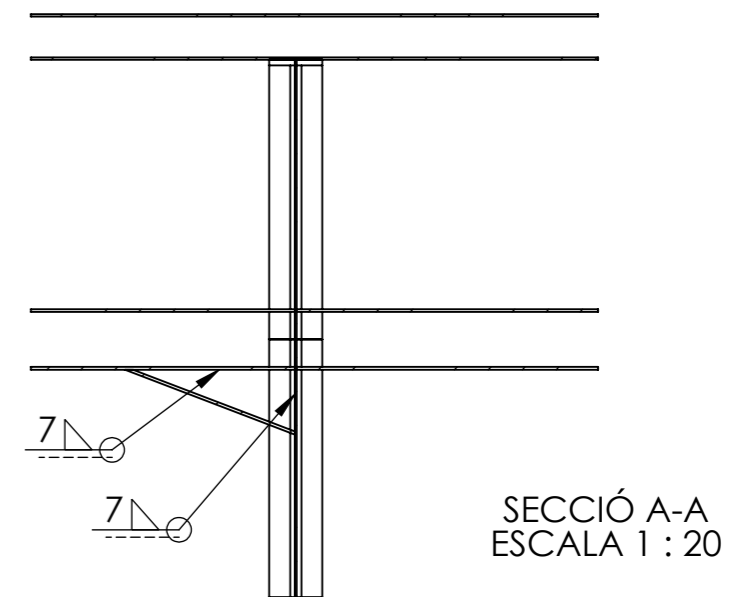
DETTALL UNIONS PILAR
ESCALA 1:20



MENSULA
ESCALA 1:5

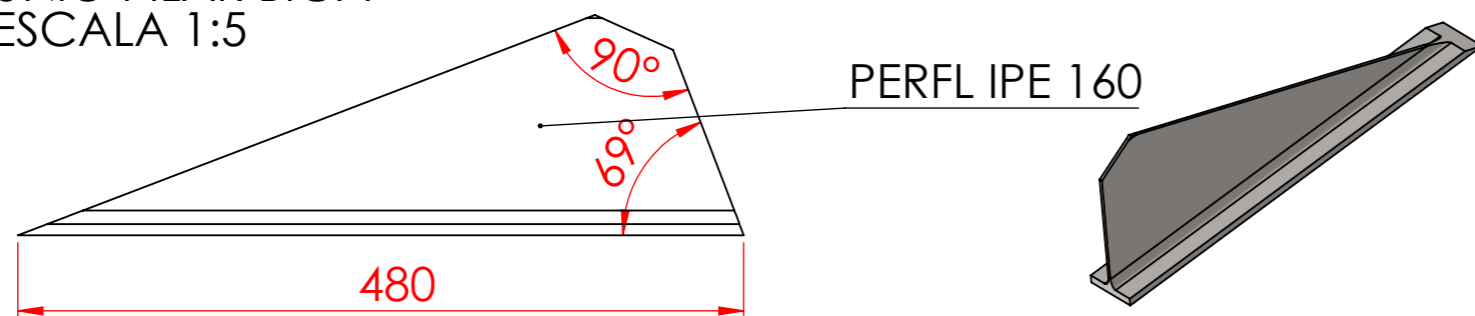


XAMFRANS NO ACOTATS 5x45°



SECCIÓ A-A
ESCALA 1 : 20

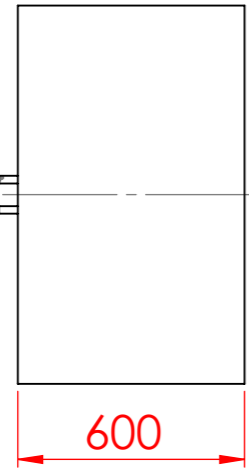
UNIÓ PILAR BIGA
ESCALA 1:5



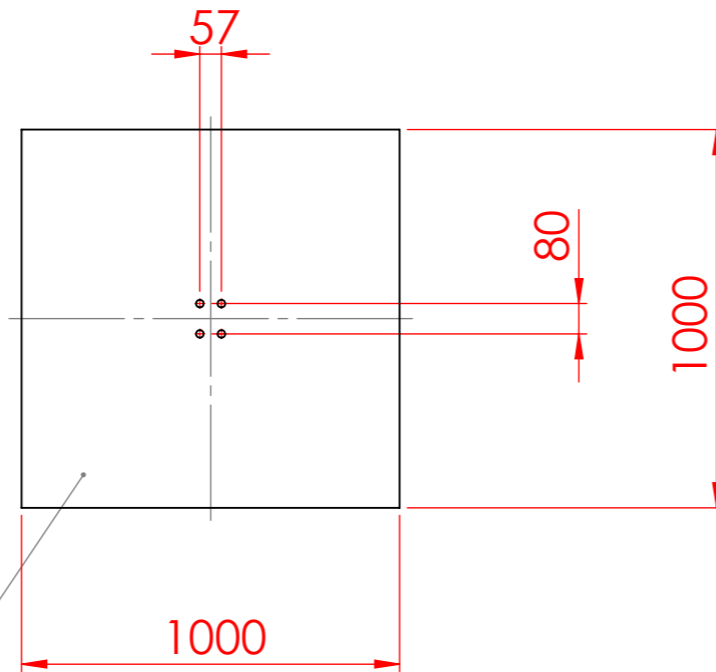
	Data	Nom	Signatura	
Dibuixat	10/06/20	R.Monells		
Comprov.				
id.s.norm			ISO-UNE	
Escales	UNIONS PILAR			Grau en Enginyeria Mecànica
				Nº Plànol: 1.09

BASE PILAR FORMIGÓ
ESCALA 1:10

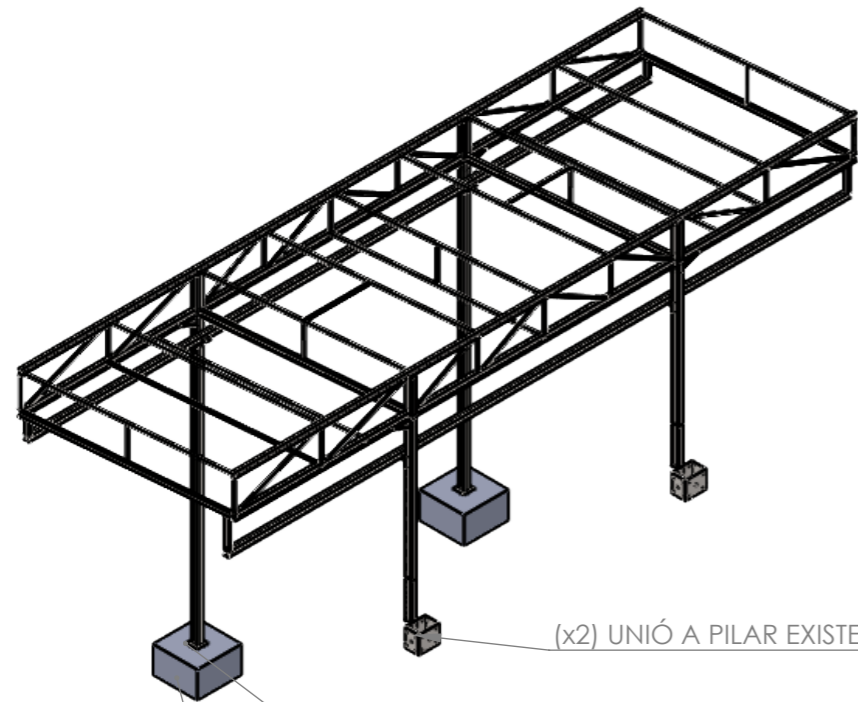
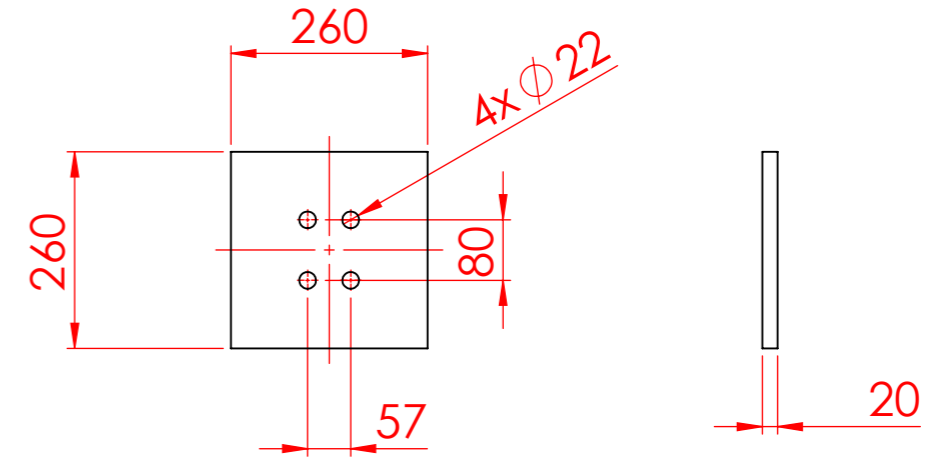
Pern $\varnothing 20$ anclatge corva,
L=400mm des del fons de la placa



Formigó Armat C25/30
Espessor morter 10mm



PLACA ANCORATGE PILAR
ESCALA 1:10

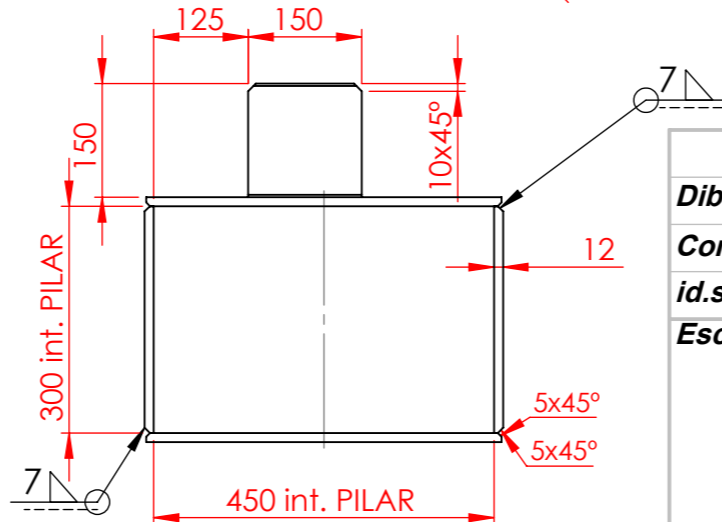
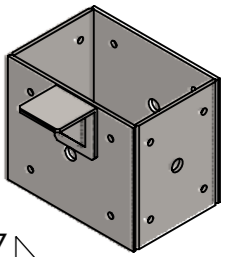
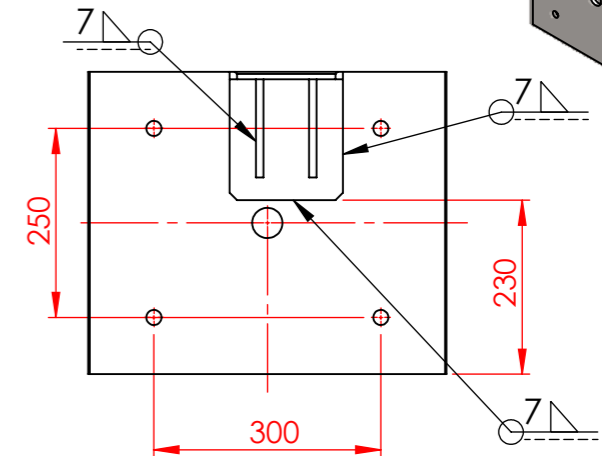
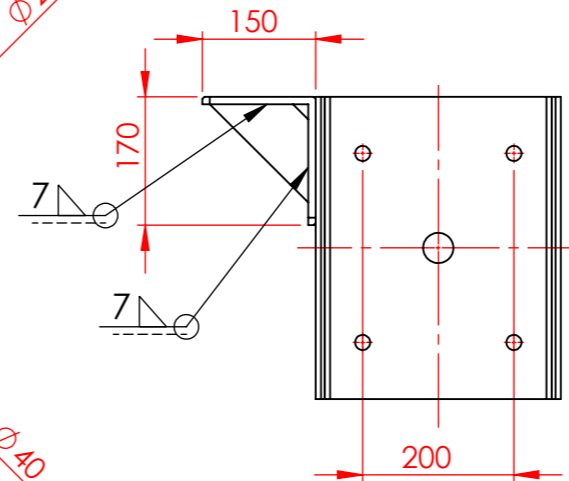
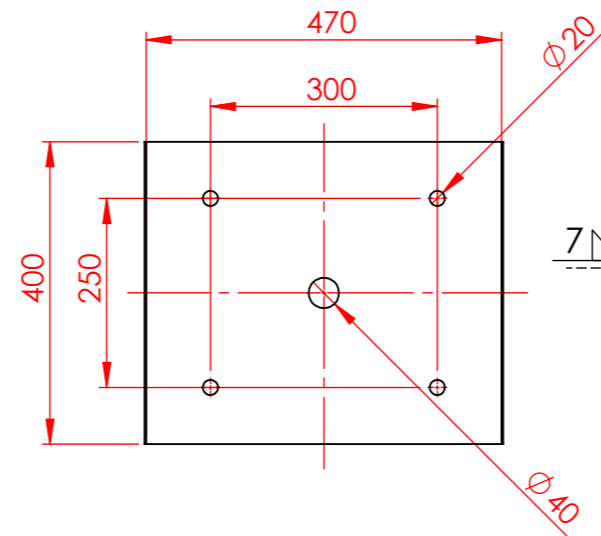


(x2) UNIÓ A PILAR EXISTENT

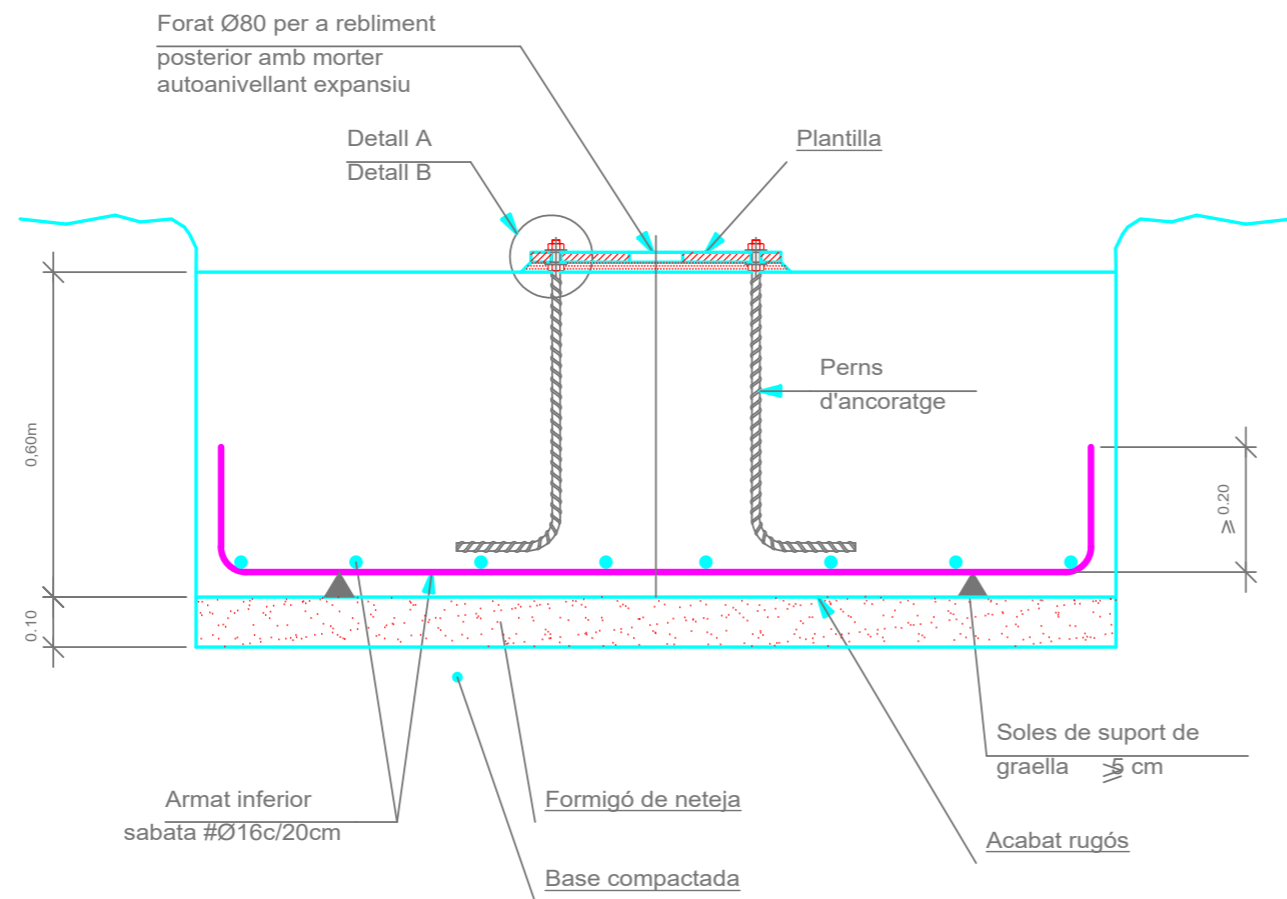
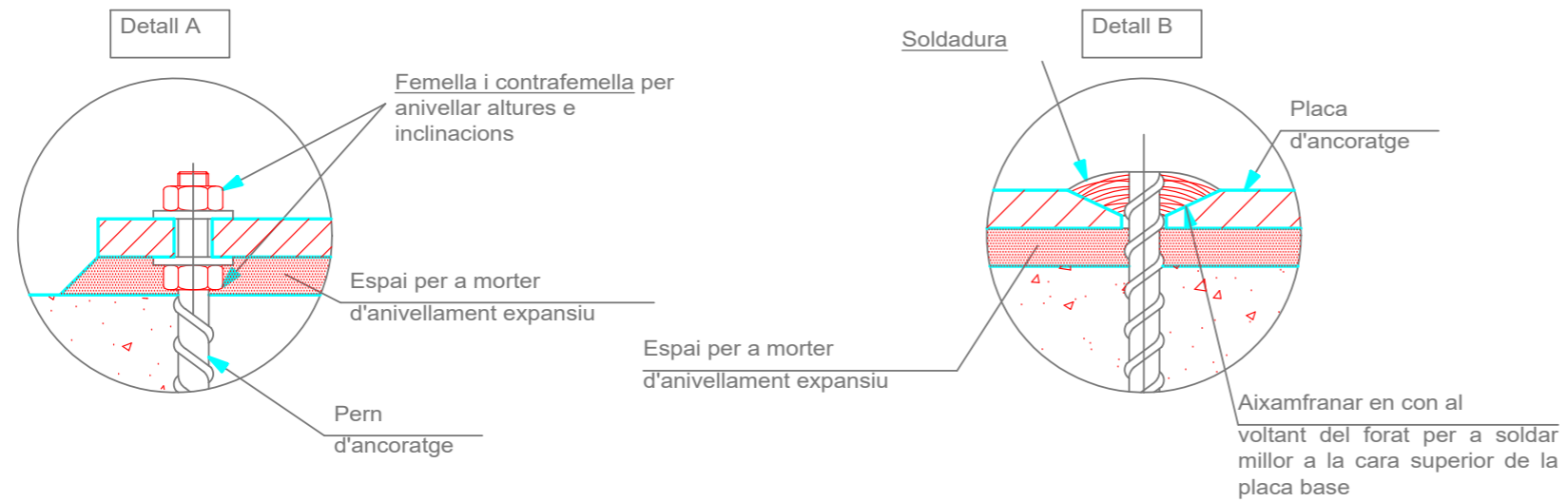
(x2) PLACA ANCORATGE PILAR

(x2) BASE PILAR FORMIGÓ

UNIÓ A PILAR EXISTENT
ESCALA 1:10

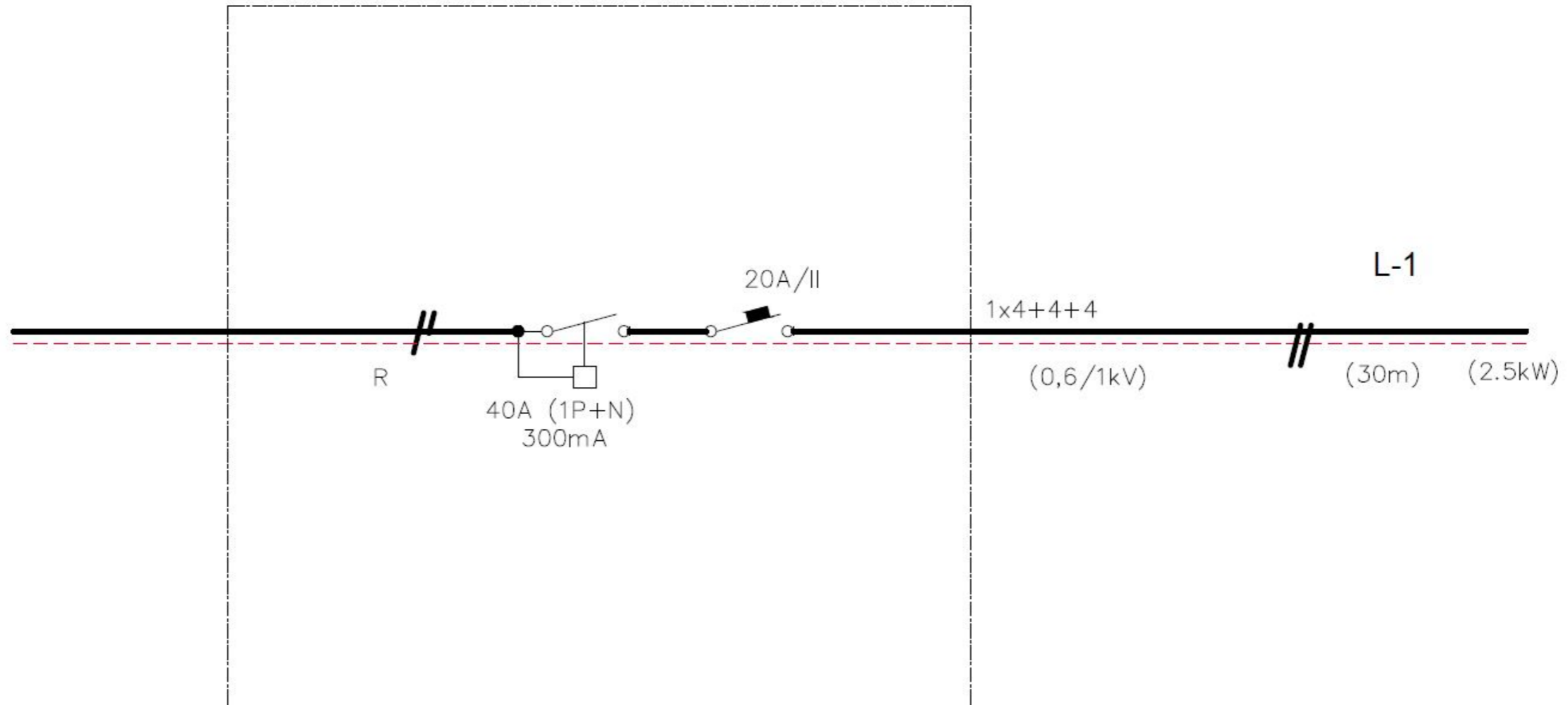



	Data	Nom	Signatura	
Dibuixat	10/06/20	R.Monells		
Comprov.				
id.s.norm			ISO-UNE	
Escala	-	FONAMENTACIÓ I UNIÓ PILARS		Grau en Enginyeria Mecànica
				N° Plànol: 1.10



	Data	Nom	Signatura	
Dibuixat	10/06/20	R.Monells		
Comprov.				
id.s.norm			ISO-UNE	
Escala	DETALL FONAMENTACIÓ			Grau en Enginyeria Mecànica
1:20				Nº Plànol: 1.11

QUADRE GENERAL ESTABLIMENT



	<i>Data</i>	<i>Nom</i>	<i>Signatura</i>	
<i>Dibuixat</i>	10/06/20	R.Monells		
<i>Comprov.</i>				
<i>id.s.norm</i>			ISO-UNE	
<i>Escala</i>	ESQUEMA ELÈCTRIC UNIFILAR			Grau en Enginyeria Mecànica
				Nº Plànol: 2.00