

  
Universitat de Girona  
**Escola Politècnica Superior**

**Estudi:** Grau en Enginyeria Mecànica

**Títol:** Sistema de cadena per neu articulable per un Yamaha  
Banshee

**Document:** 2. Plànols

**Alumne:** Josep Matamala Pagès

**Tutor:** Dr. Lluís Ripoll Masferrer  
**Departament:** Enginyeria Mecànica i de la Construcció Industrial  
**Àrea:** Enginyeria Mecànica

**Convocatòria (mes/any):** Juny 2020

# ÍNDEX

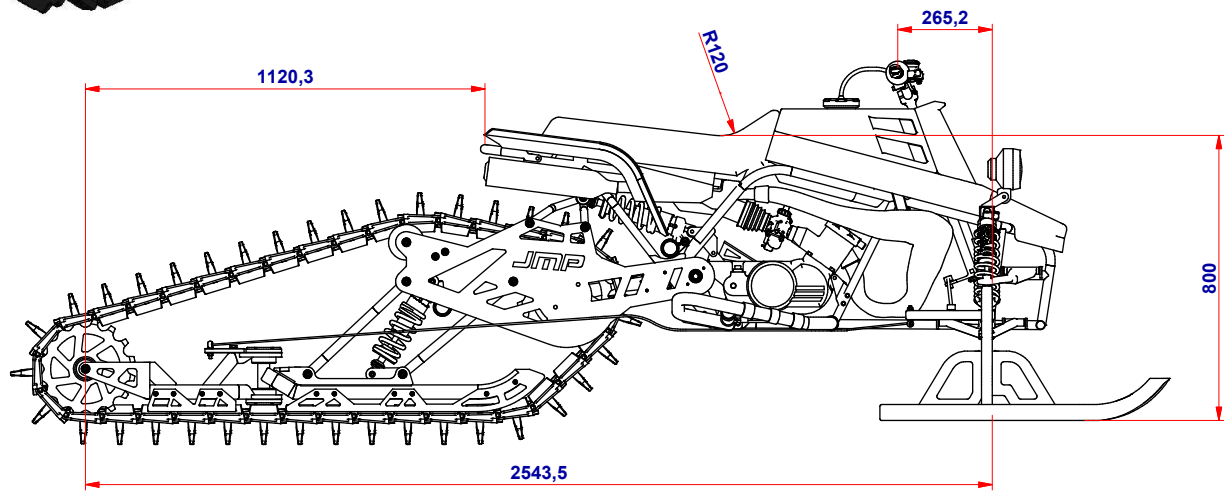
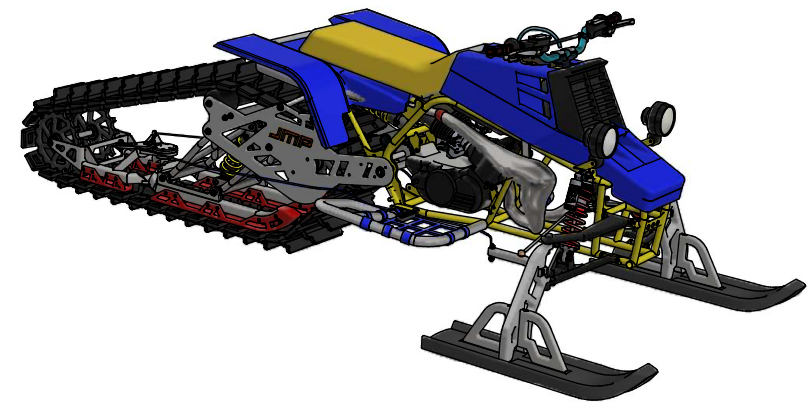
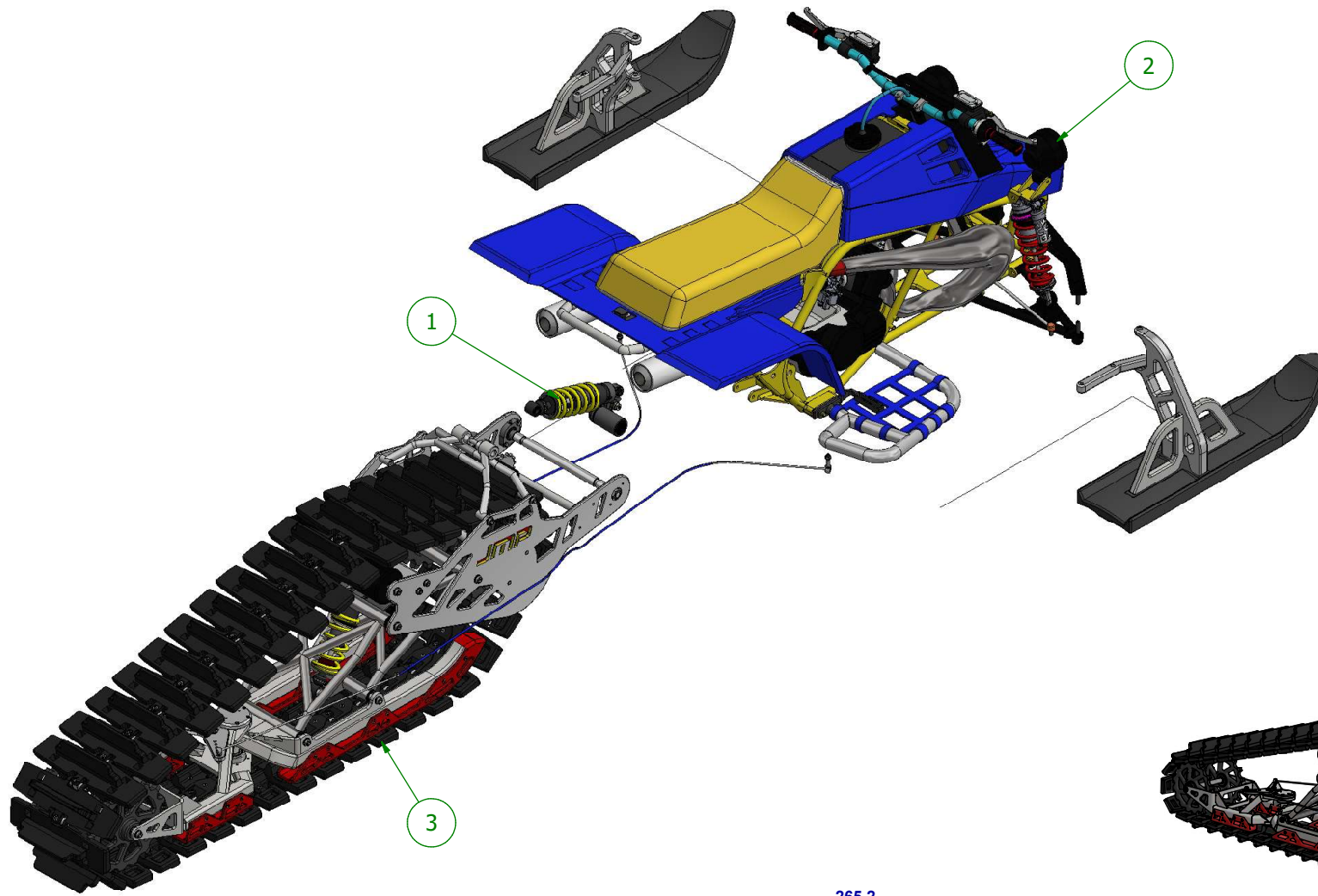
## PLÀNOLS


- IMP 000 - IMPLANTACIO CONJUNT YAMAHA BANSHEE SC
  - SC3 000 00 - IMPLANTACIO SNOWCAT3
    - SC3 A00 00 - CONJUNT SUPORT EIXOS TRANSMISSIO
      - SC3 A00 01 - PLACA LATERAL
      - SC3 A00 02 - PLACA LATERAL TRANSMISSIO
      - SC3 A00 03 - TENSOR CADENA EXTERIOR
      - SC3 A00 04 - TAPA CADENA EXTERIOR
      - SC3 A01 00 - CONJUNT EIX TRANSMISSIO PINYO
        - SC3 A01 01 - EIX PRINCIPAL
        - SC3 A01 04 – SEPARADOR
        - SC3 A01 05 - PINYO 10B Z10
        - SC3 A01 06 - PINYO 10B Z16
      - SC3 A02 00 - CONJUNT EIX TRANSMISSIO CADENA
        - SC3 A02 01 - EIX PRINCIPAL
        - SC3 A02 02 - SEPARADOR EIX
        - SC3 A02 03 - PINYO SORTIDA CADENA
        - SC3 A02 05 - PINYO 10B Z12
        - SC3 A02 06 - PINYO SORTIDA CADENA ESQUERRA
      - SC3 A03 00 - CONJUNT EIX RODA
        - SC3 A03 01 - EIX PRINCIPAL
        - SC3 A03 02 - RODA SUPERIOR
      - SC3 A04 00 - CONJUNT SUPORT AMORTIGUADOR YB
      - SC3 A05 00 - CONJUNT SOLDAT SUPORT DRET
        - SC3 A05 01 - BUJE SUPORT EIX AMORTIGUADOR
        - SC3 A05 02 - RODO SUPORT PLACA
      - SC3 A06 00 - CONJUNT TIRANT REFORÇ
        - SC3 A06 01 - PLATINA FIXACIO
      - SC3 A07 00 - CONJUNT EIX BASCULANT
        - SC3 A07 02 - EIX PRINCIPAL BASCULANT
        - SC3 A07 03 - SEPARADOR INTERMITG
    - SC3 B00 00 - CONJUNT BASCULANT AMORTIGUADOR
      - SC3 B00 01 - EIX SUPERIOR
      - SC3 B00 02 - EIX INFERIOR
      - SC3 B00 03 - EIX AMORTIGUADOR
      - SC3 B00 04 - SEPARADOR EIX PRINCIPAL
      - SC3 B01 00 - CONJUNT SOLDAT BASCULANT AMORTIGUADOR
        - SC3 B01 01 - BUJE SUPERIOR
        - SC3 B01 02 - BUJE INFERIOR
        - SC3 B01 03 - XAPA UNIO AMORTIGUADOR
    - SC3 C00 00 - CONJUNT CADENA

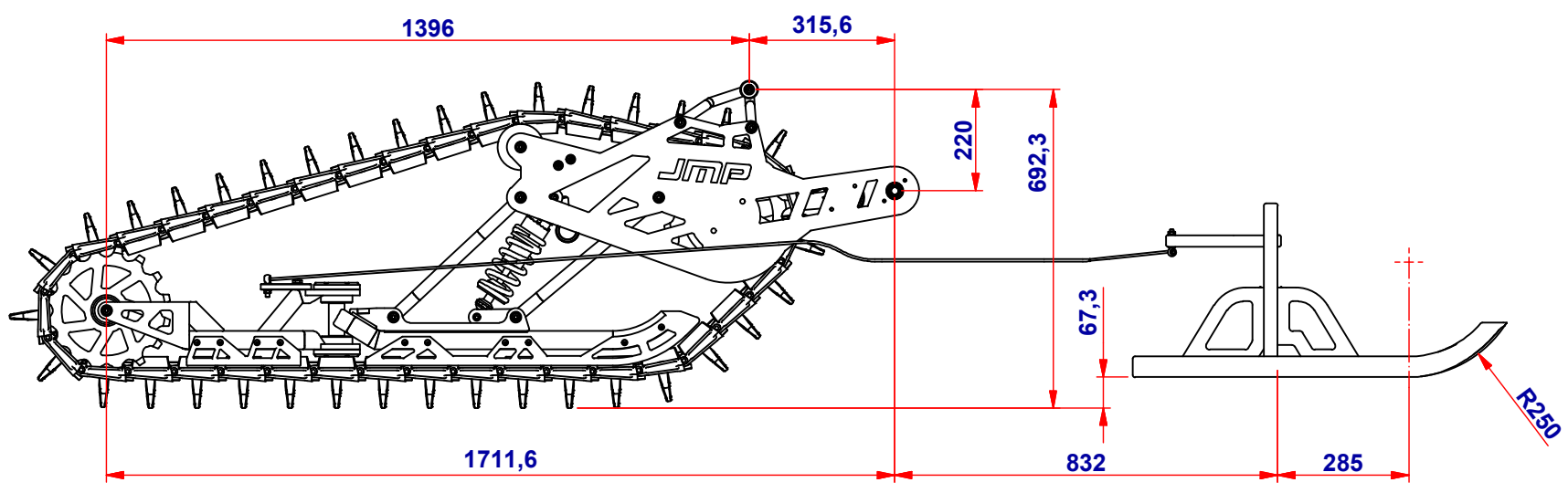
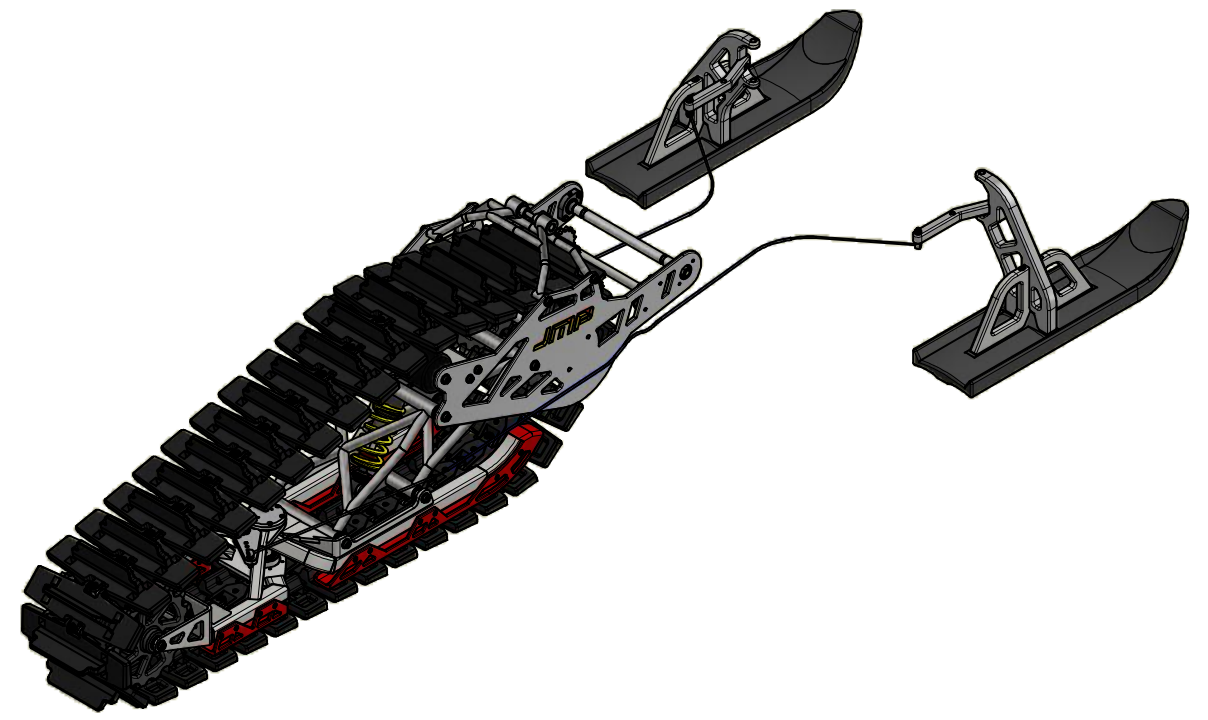
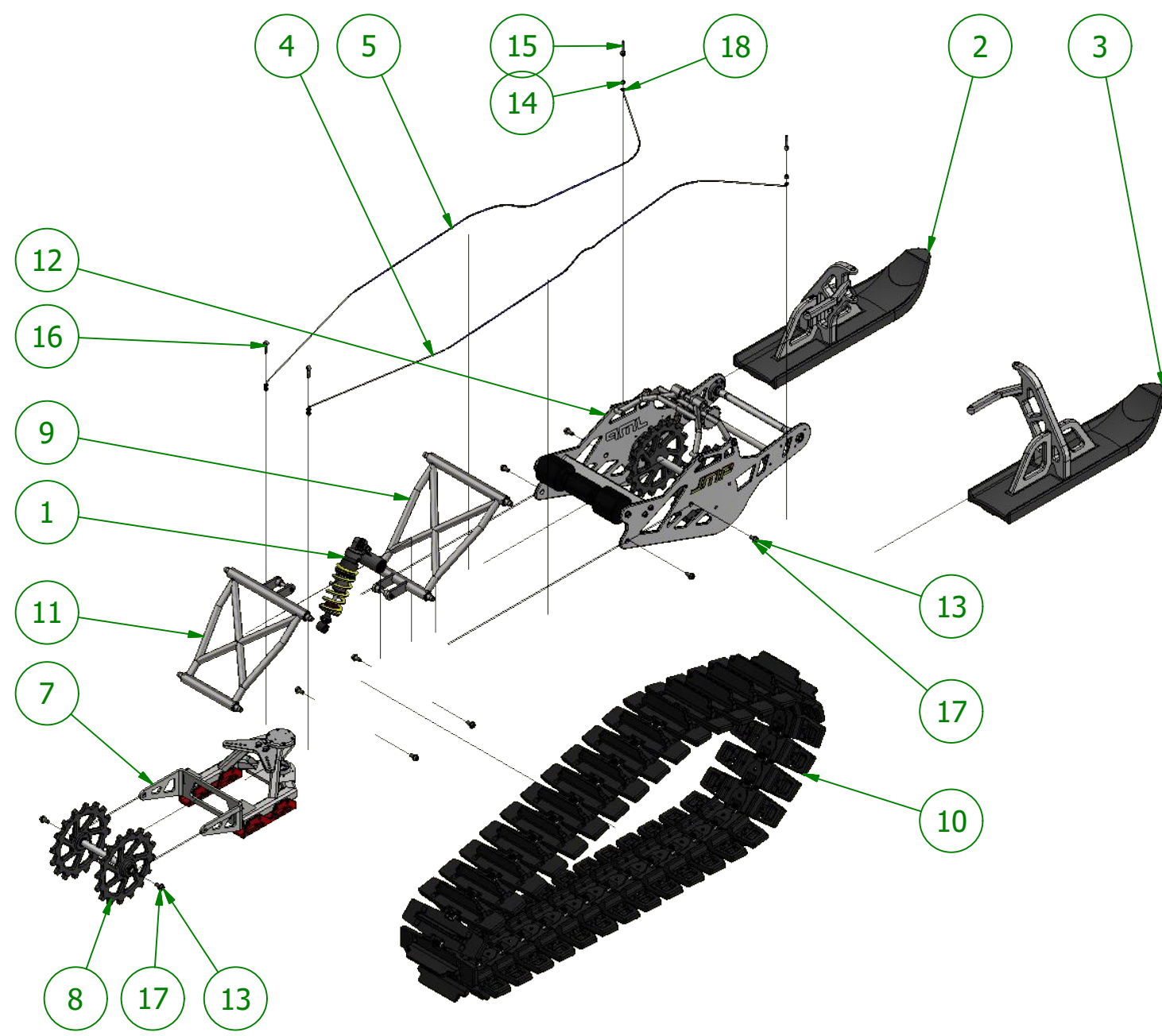
- SC3 C01 00 - CONJUNT ESLABO CADENA
  - SC3 C01 01 - SUPORT PRINCIPAL ESLABO
  - SC3 C01 02 - PALA TRACCIO
- SC3 C02 00 - CONJUNT UNIO ESLABONS CADENA
  - SC3 C02 01 - RODO UNIO CAPS
- SC3 D00 00 - CONJUNT BASCULANT
  - SC3 D00 01 - EIX INFERIOR
  - SC3 D00 02 - SUPORT INFERIOR AMORTIGUADOR
  - SC3 D00 03 - BUJE INFERIOR BASCULANT
  - SC3 D01 00 - CONJUNT SOLDAT BASCULANT
- SC3 E00 00 - CONJUNT EIX RODA POSTERIOR
  - SC3 E00 01 - EIX PRINCIPAL
  - SC3 E00 02 - RODA DENTADA
  - SC3 E00 03 - SEPARADOR
  - SC3 E00 04 - RODA DENTADA DRETA
  - SC3 E00 05 - SEPARADOR LATERAL
- SC3 F00 00 - CONJUNT GUIA INFERIOR POSTERIOR
  - SC3 F00 01 - BUJE XARNERA
  - SC3 F00 02 - SUPORT VARIABLE GIR CUA
  - SC3 F00 03 - GUIA POSTERIOR DRETA
  - SC3 F00 04 - GUIA POSTERIOR ESQUERRA
  - SC3 F01 00 - CONJUNT SOLDAT SUPORT
    - SC3 F01 01 - XAPA SUPORT EIX POSTERIOR
    - SC3 F01 02 - XAPA SUPORT XARNERA
    - SC3 F01 03 - XAPA SUPORT XARNERA I GIR CUA
    - SC3 F01 04 - XAPA REFORÇ XARNERA
- SC3 G00 00 - CONJUNT GUIA INFERIOR FRONTAL
  - SC3 G00 01 - GUIA ANTERIOR DRETA
  - SC3 G00 02 - GUIA ANTERIOR ESQUERRA
  - SC3 G01 00 - CONJUNT SOLDAT SUPORT
    - SC3 G01 01 - EIX XARNERA
    - SC3 G01 02 - XAPA SUPORT EIX BASCULANT
    - SC3 G01 03 - REFORÇ SUPERIOR
    - SC3 G01 04 - XAPA SUPORT EIX BASCULANT ESQUERRA
- SC3 H00 00 - CONJUNT CABLE GIR
- SC3 H00 00 - CONJUNT CABLE GIR DRET
- SC3 P00 00 - CONJUNT PATI ANTERIOR DRET
  - SC3 P00 01 - CARTELA EIX VERTICAL GIR ESQUERRA
  - SC3 P00 02 - CARTELA REFORÇ HORITZONTAL
  - SC3 P00 03 - BRAÇ DE GIR I CABLE CUA
  - SC3 P01 01 - PLANXA PATI

# PLÀNOLS





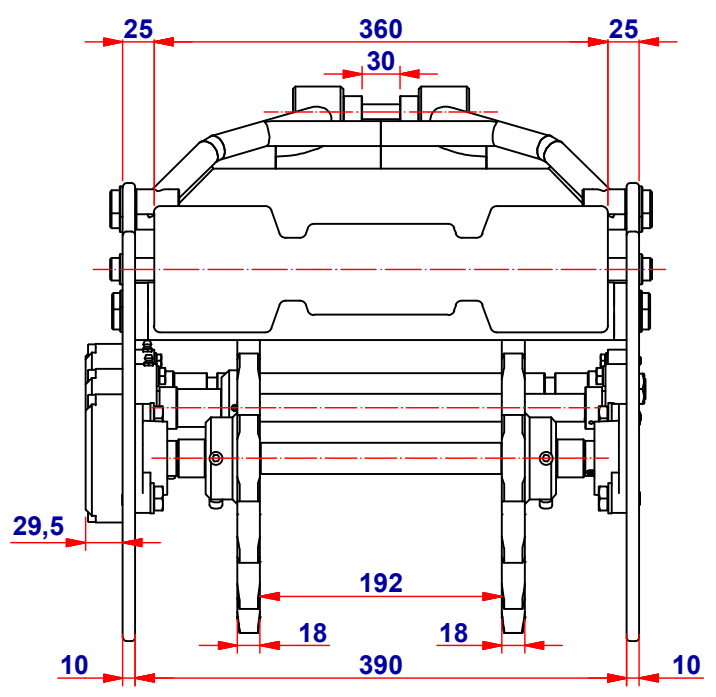
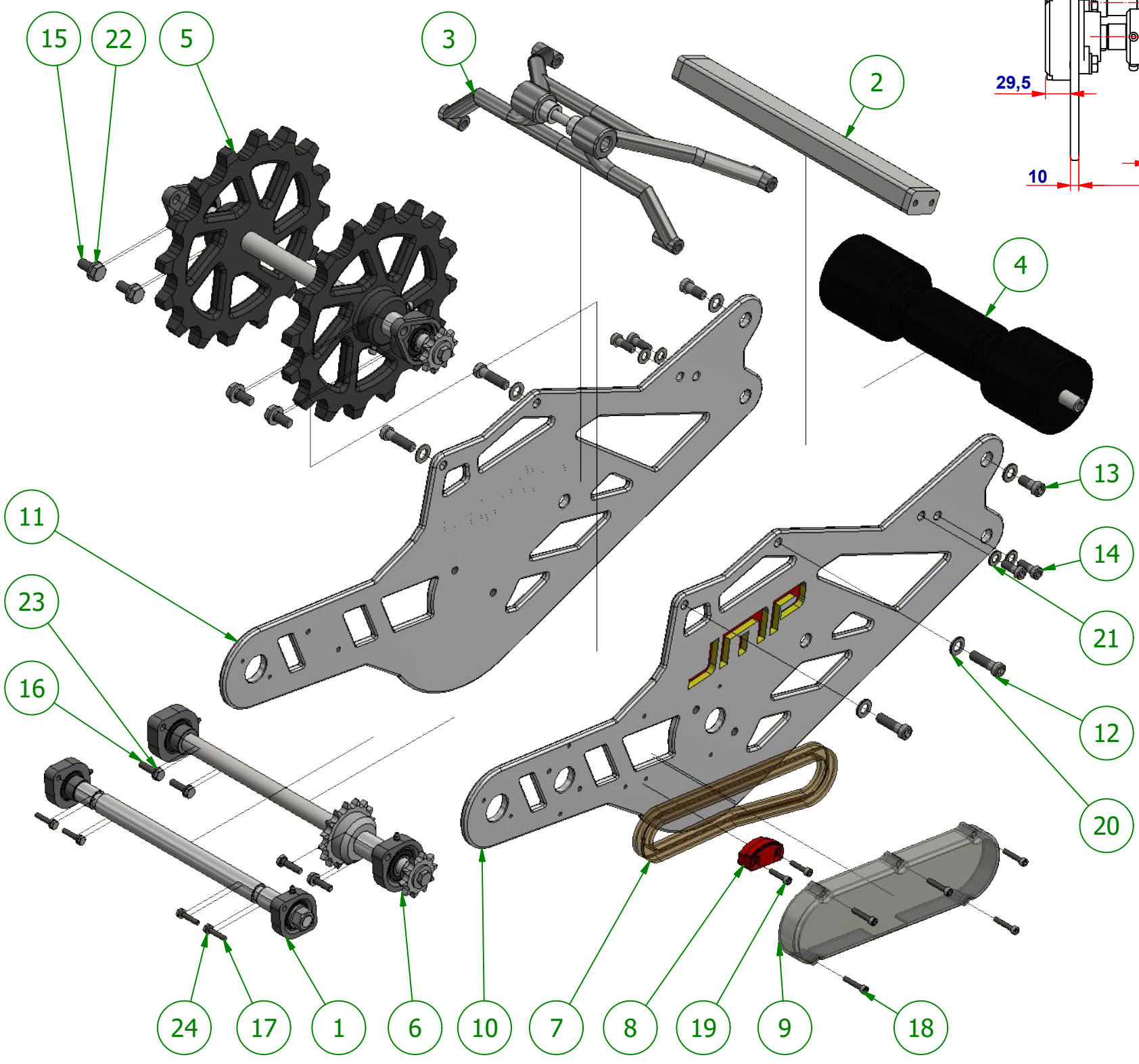
3	1	SC3 000 00 - IMPLANTACIO SNOWCAT3	-	129,719 kg	
2	1	YB 000 00 - IMPLANTACIO YAMAHA BANSHEE	-	150,00 kg	
1	1	YB B01 00 - CONJUNT AMORTIGUADOR POSTERIOR	-	0,859 kg	
MARCA	QUANT	Nº PLÀNOL		MATERIAL	PES
Descripció material:			Material:	Pes: 280,58 kg	
Tractament:			Acabat:		
Dibuixat	Data	Nom	<div style="text-align: center;">  </div>		
Compro.	18/5/2020	Manel Alcalà			
Escala	1:15				
IMP 000 - IMPLANTACIO CONJUNT YAMAHA BANSHEE SC			Substueix a :		
			Especialitat : Enginyeria Mecànica		



18	8	DIN 125 - A 8,4	Acero, suave	0,002 kg
17	10	DIN 125-1 - B 13	Acero, suave	0,006 kg
16	2	DIN 444 - A - M8 x 40	Acero, suave	0,027 kg
15	2	DIN 444 - A - M8 x 50	Acero, suave	0,031 kg
14	4	DIN 934 - M8	Acero, suave	0,005 kg
13	10	DIN 6912 - M12 x 25	Acero, suave	0,032 kg
12	1	SC3 A00 00 - CONJUNT SUPORT EIXOS TRANSMISSIO		21,219 kg
11	1	SC3 B00 00 - CONJUNT BASCULANT AMORTIGUADOR		6,870 kg
10	1	SC3 C00 00 - CONJUNT CADENA		48,730 kg
9	1	SC3 D00 00 - CONJUNT BASCULANT		7,081 kg
8	1	SC3 E00 00 - CONJUNT EIX RODA POSTERIOR		2,039 kg
7	1	SC3 F00 00 - CONJUNT GUIA INFERIOR POSTERIOR		10,209 kg
6	1	SC3 G00 00 - CONJUNT GUIA INFERIOR FRONTAL		12,258 kg
5	1	SC3 H00 00 - CONJUNT CABLE GIR		0,221 kg
4	1	SC3 H00 00 - CONJUNT CABLE GIR DRET		0,221 kg
3	1	SC3 P00 00 - CONJUNT PATI ANTERIOR DRET		9,736 kg
2	1	SC3 P00 00 - CONJUNT PATI ANTERIOR ESQUERRA		9,736 kg
1	1	YB B01 00 - CONJUNT AMORTIGUADOR POSTERIOR		0,859 kg
MARCA	QUANT	Nº PLÀNOL	MATERIAL	PES

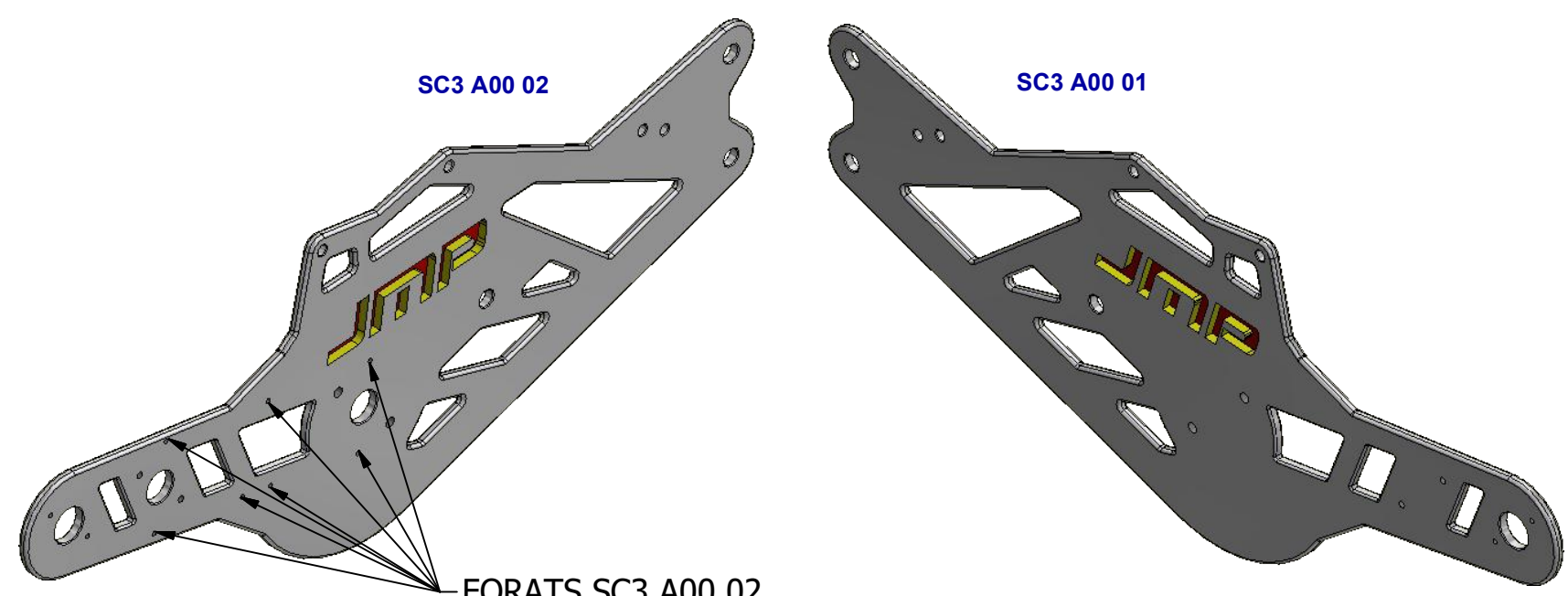
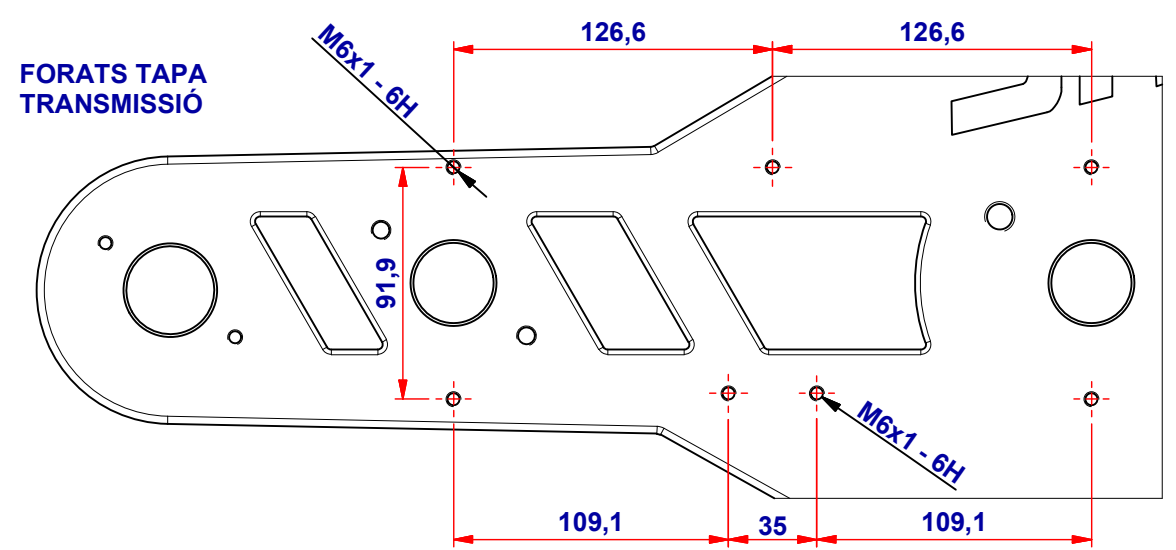
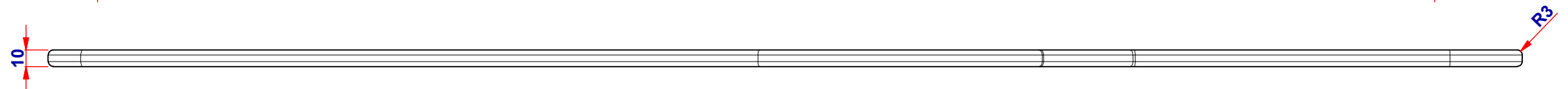
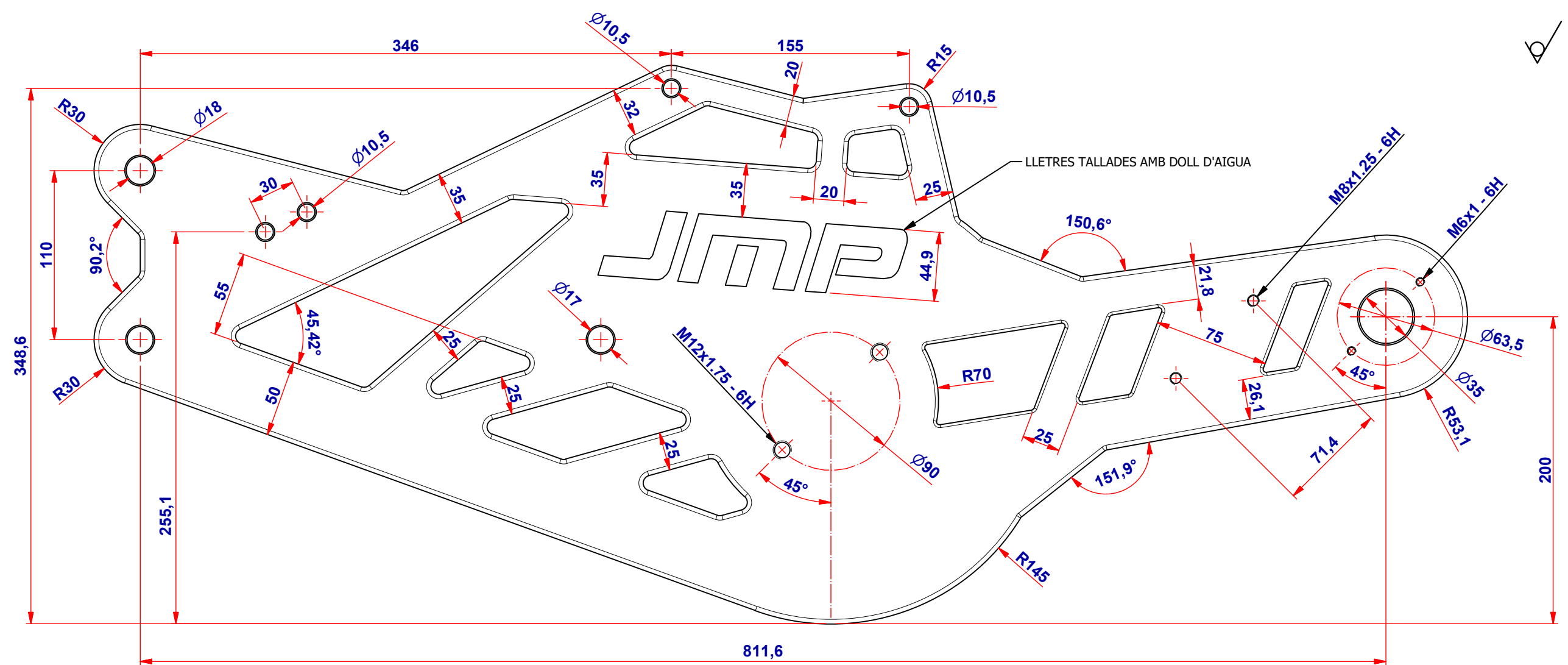
Descripció material: Implantació			Material:	Pes: 129,72 kg
Tractament:			Acabat:	
Dibuixat	Data	Nom		
Compro.	18/5/2020	Manel Alcalà		
Escales	SC3 000 00 - IMPLANTACIO SNOWCAT3			Nº plànol : SC3 000 00
1:15				Substitueix a :
				Especialitat : Enginyeria Mecànica





24	4	DIN 125 - A 6,4	Acero, suave	0,001 kg
23	4	DIN 125 - A 8,4	Acero, suave	0,002 kg
22	4	DIN 125 - A 13	Acero, suave	0,006 kg
21	4	DIN 125-1 - B 10,5	Acero, suave	0,004 kg
20	6	DIN 125-1 - B 13	Acero, suave	0,006 kg
19	2	DIN 912 - M6 x 25	Acero, suave	0,009 kg
18	5	DIN 912 - M6 x 30	Acero, suave	0,010 kg
17	4	DIN 933 - M6 x 28	Acero, suave	0,009 kg
16	4	DIN 933 - M8 x 28	Acero, suave	0,017 kg
15	4	DIN 933 - M12 x 25	Acero, suave	0,039 kg
14	4	DIN 6912 - M10 x 25	Acero, suave	0,023 kg
13	2	DIN 6912 - M12 x 25	Acero, suave	0,032 kg
12	4	DIN 6912 - M12 x 40	Acero, suave	0,046 kg
11	1	SC3 A00 01 - PLACA LATERAL	Aluminio 6061	4,000 kg
10	1	SC3 A00 02 - PLACA LATERAL TRANSMISSIO	Aluminio 6061	3,953 kg
9	1	SC3 A00 03 - TENSOR CADENA EXTERIOR	Poliestireno	0,150 kg
8	1	SC3 A00 04 - TAPA CADENA EXTERIOR	Poliestireno	0,024 kg
7	1	SC3 A00 05 - CADENA EXTERIOR 10B	Genérico	0,163 kg
6	1	SC3 A01 00 - CONJUNT EIX TRANSMISSIO PINYO		1,478 kg
5	1	SC3 A02 00 - CONJUNT EIX TRANSMISSIO CADENA		3,123 kg
4	1	SC3 A03 00 - CONJUNT EIX RODA		3,024 kg
3	1	SC3 A04 00 - CONJUNT SUPORT AMORTIGUADOR YB		1,899 kg
2	1	SC3 A06 00 - CONJUNT TIRANT REFORÇ	--	1,466 kg
1	1	SC3 A07 00 - CONJUNT EIX BASCULANT		1,188 kg
MARCA	QUANT	Nº PLÀNOL	MATERIAL	PES

Descripció material: Conjunt muntat			Material:	Pes: 21,22 kg
Tractament:			Acabat:	
Dibuixat	Data	Nom		
Compro.	18/5/2020	Manel Alcalà		
Escala	1:6			Nº plànol : SC3 A00 00
SC3 A00 00 - CONJUNT SUPORT EIXOS TRANSMISSIO				Substitueix a :
				Especialitat : Enginyeria Mecànica



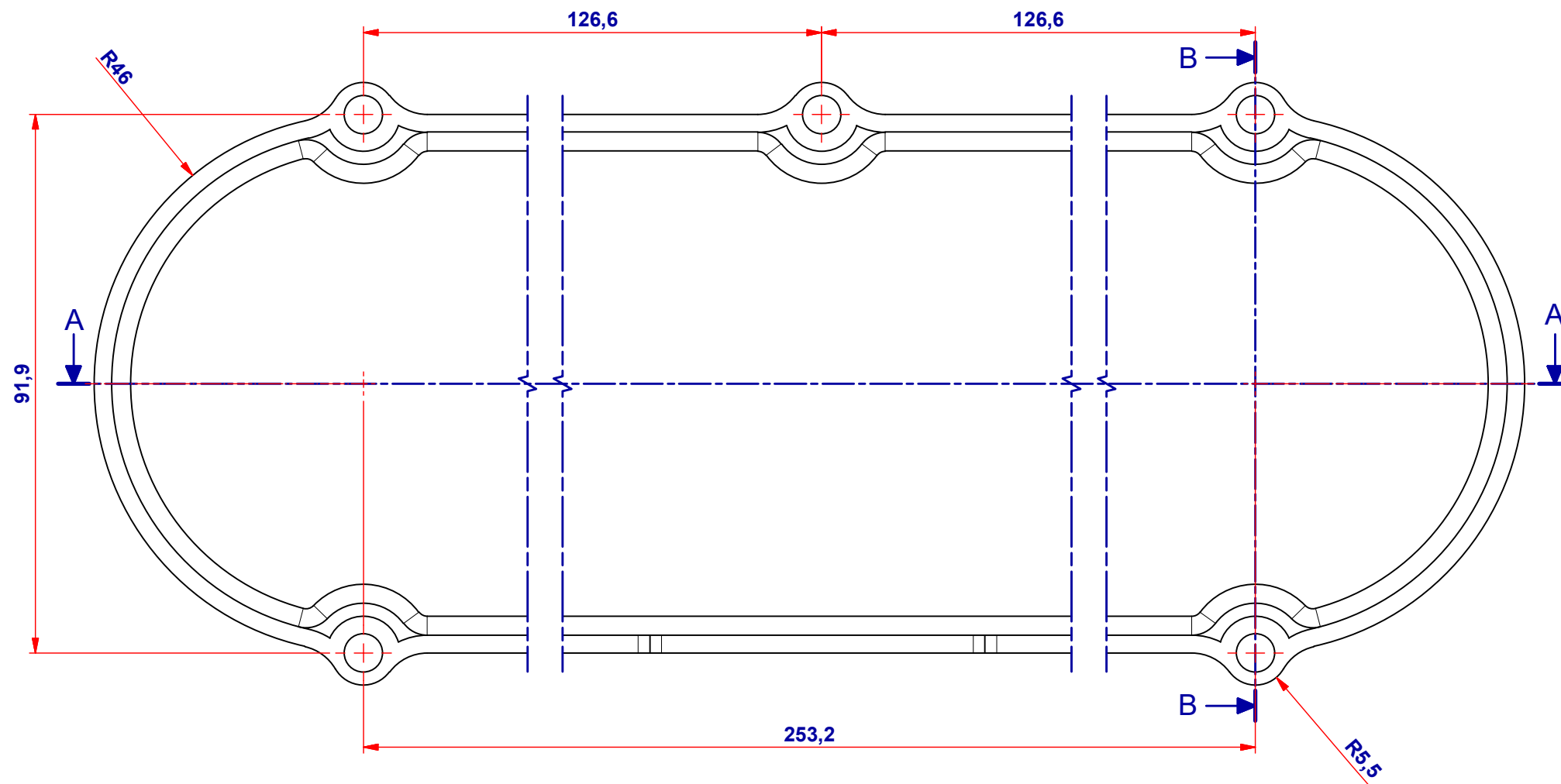
SC3 A00 02

SC3 A00 01

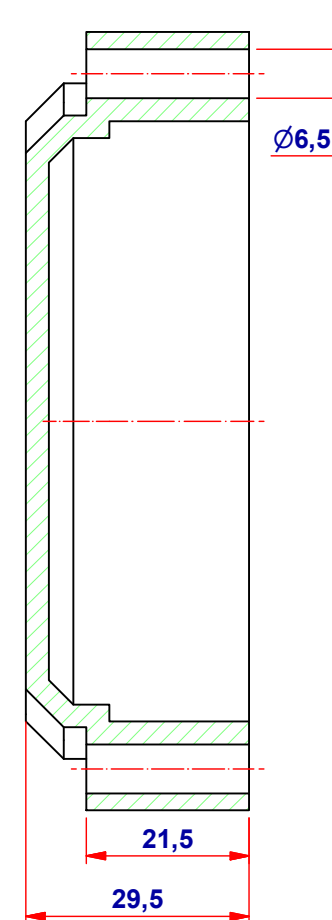
FORATS SC3 A00 02

VERSIÓ SIMÈTRICA DE LA PEÇA SC3 A00 02 - PLACA LATERAL TRANSMISSIO (AMB FORATS TAPA TRANSMISSIO)

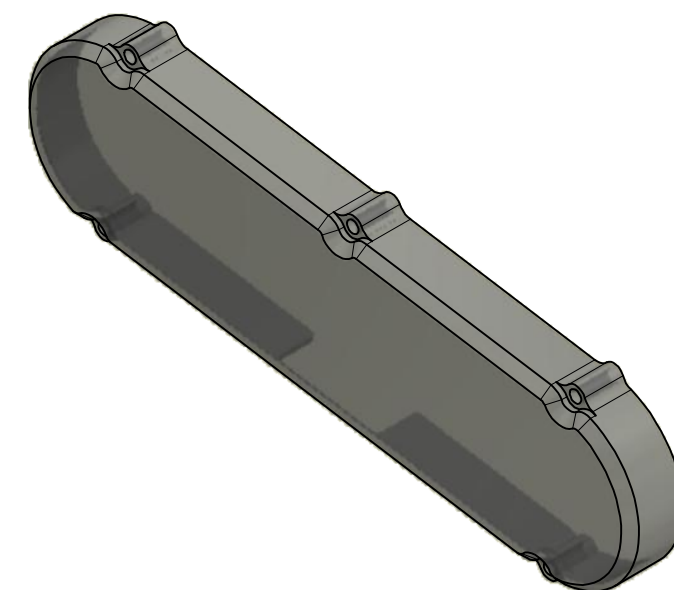
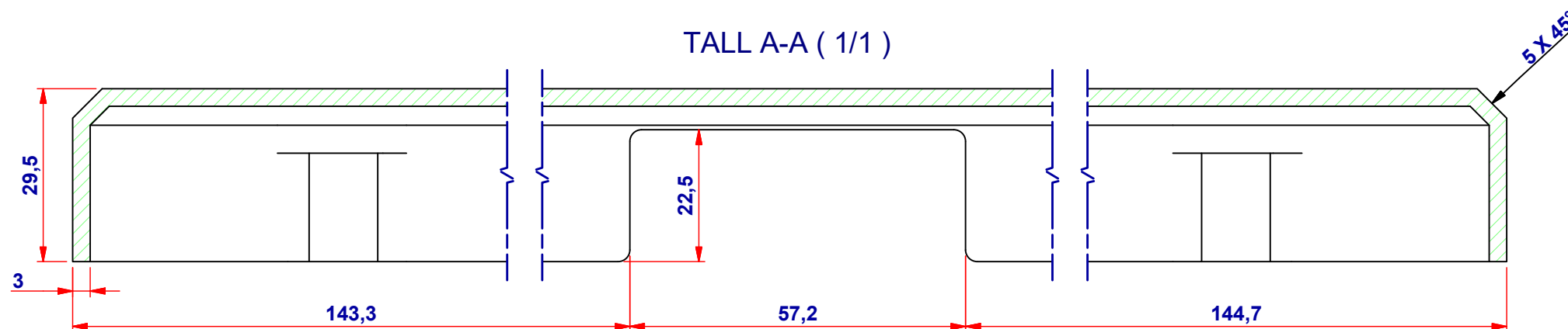
Descripció material: Placa rectificada 10mm			Material: Aluminio 6061	Pes: 4,00 kg
Tractament:			Acabat: Anoditzat decoratiu	
Dibuixat	Data	Nom		
Compro.	18/5/2020	Manel Alcalà		
Escala	1:3			Nº plànot : SC3 A00 01
SC3 A00 01 - PLACA LATERAL				Substitueix a :
				Especialitat : Enginyeria Mecànica




TALL B-B ( 1/1 )



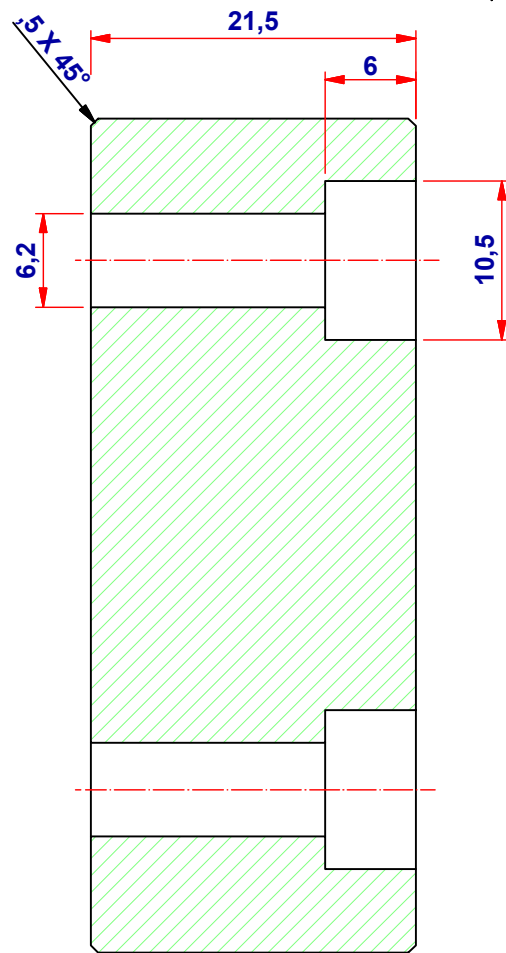
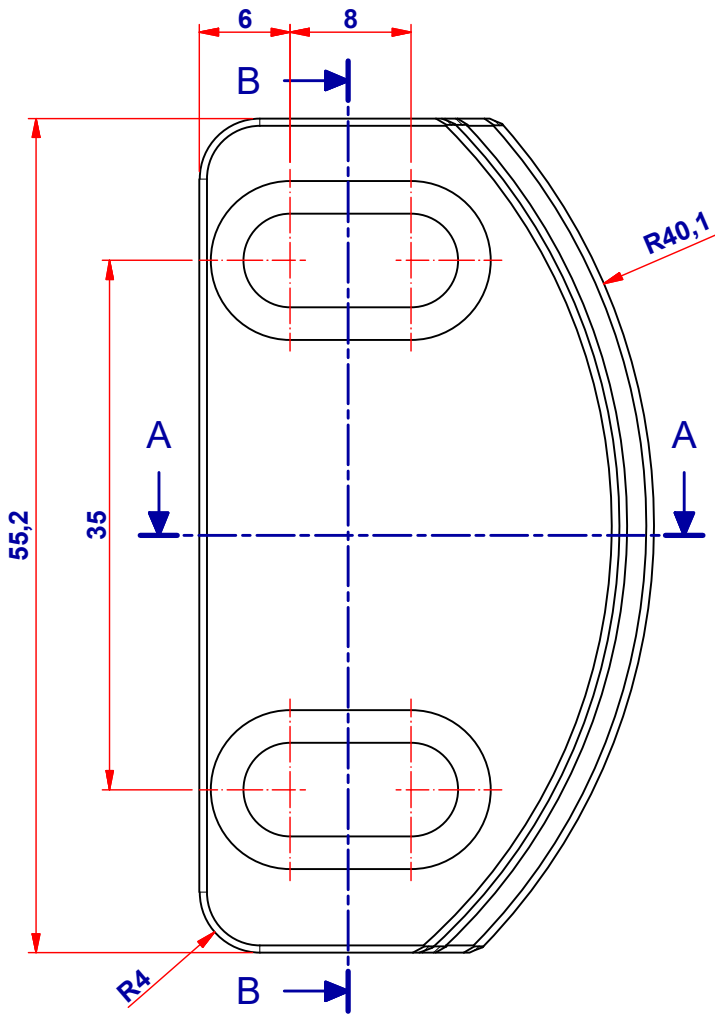
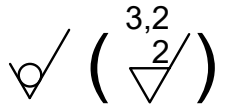
TALL A-A ( 1/1 )



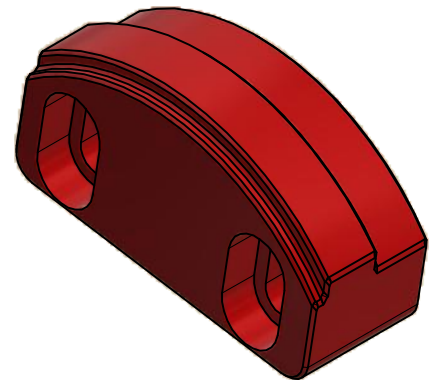
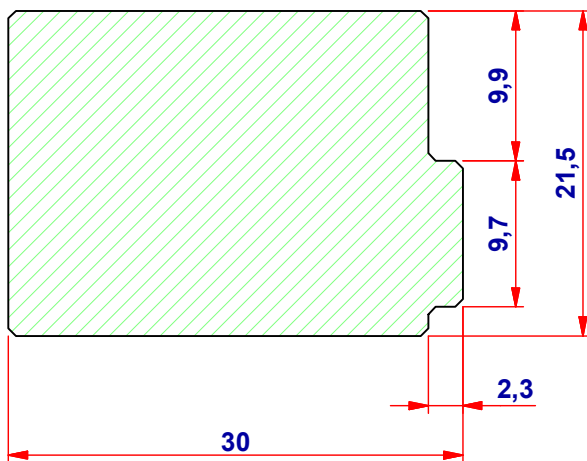
Descripció material: Poliestiré injectat			Material: Poliestireno	Pes: 0,15 kg
Tractament:			Acabat:	
	Data	Nom		
Dibuixat	5/5/2020	Josep Matamala		
Compro.	18/5/2020	Manel Alcalà		
Escala	1:1			Nº plànot : SC3 A00 03
SC3 A00 03 - TENSOR CADENA EXTERIOR				Substitueix a :
				Especialitat : Enginyeria Mecànica



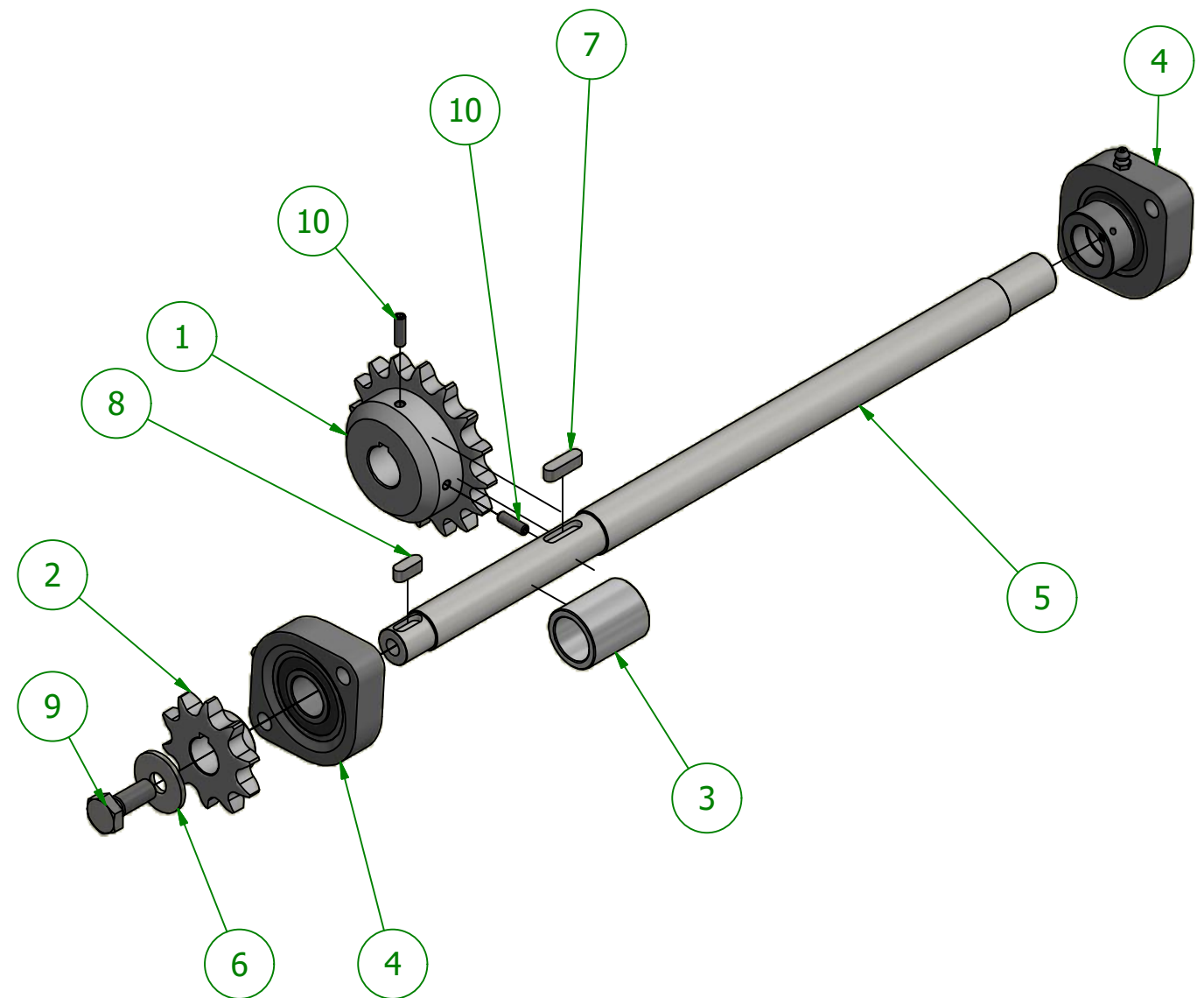
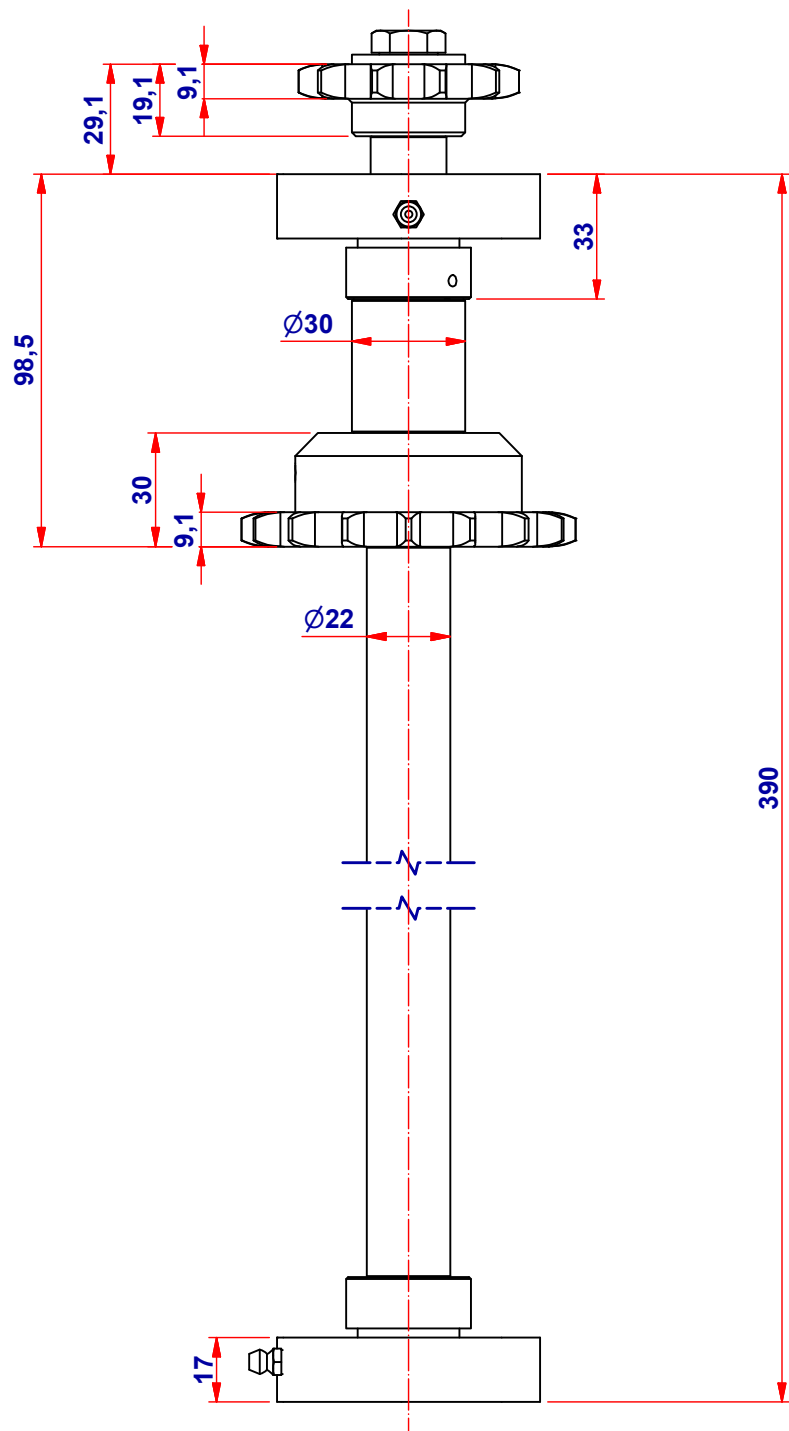
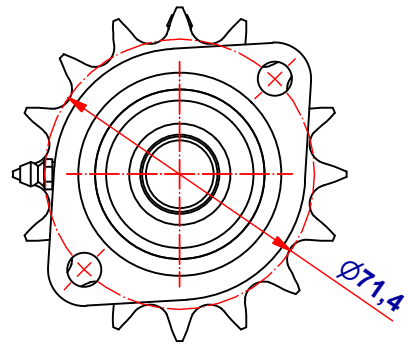
TALL B-B ( 2 )



TALL A-A ( 2 )



Descripció material:				Material: Polietileno	Pes: 0,02 kg			
Tractament:				Acabat:				
	Data	Nom						
Dibuixat	5/5/2020	Josep	Matamala					
Compro.	18/5/2020	Manel	Alcalà					
Escala	SC3 A00 04 - TAPA CADENA EXTERIOR				Nº plànol : SC3 A00 04			
2:1					Substitueix a :			
					Especialitat : Enginyeria Mecànica			



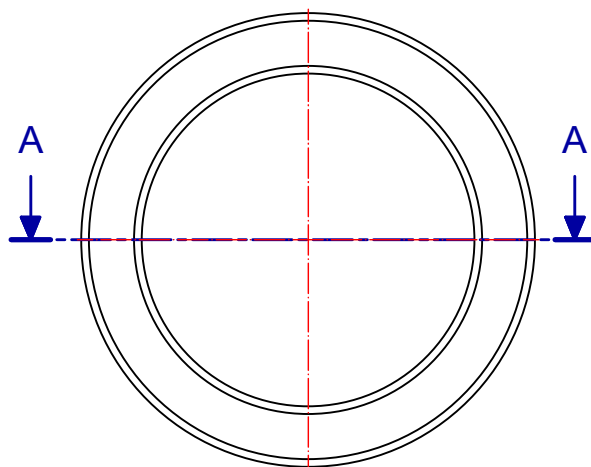
10	2	DIN 913 - M5 x 16	Acero, suave	0,002 kg
9	1	DIN 933 - M10 x 25	Acero, suave	0,027 kg
8	1	DIN 6885 - A 6 x 6 x 16	Acero, suave	0,004 kg
7	1	DIN 6885 - A 6 x 6 x 22	Acero, suave	0,006 kg
6	1	DIN 9021 - 10,5	Acero, suave	0,012 kg
5	1	SC3 A01 01 - EIX PRINCIPAL	AISI-304	1,168 kg
4	2	SC3 A01 03 - GLCTE20	Genérico	0,060 kg
3	1	SC3 A01 04 - SEPARADOR	Aluminió 6061	0,031 kg
2	1	SC3 A01 05 - PINYO 10B Z10	Genérico	0,018 kg
1	1	SC3 A01 06 - PINYO 10B Z16	Genérico	0,088 kg
MARCA	QUANT	Nº PLÀNOL	MATERIAL	PES

Descripció material: Conjunt muntat			Material:	Pes: 1,48 kg
Tractament:			Acabat:	
Dibuixat	Data	Nom		
Compro.	18/5/2020	Manel Alcalà		
Escala	SC3 A01 00 - CONJUNT EIX TRANSMISSIO PINYO			Nº plànol : SC3 A01 00
1:2				Substitueix a :
				Especialitat : Enginyeria Mecànica

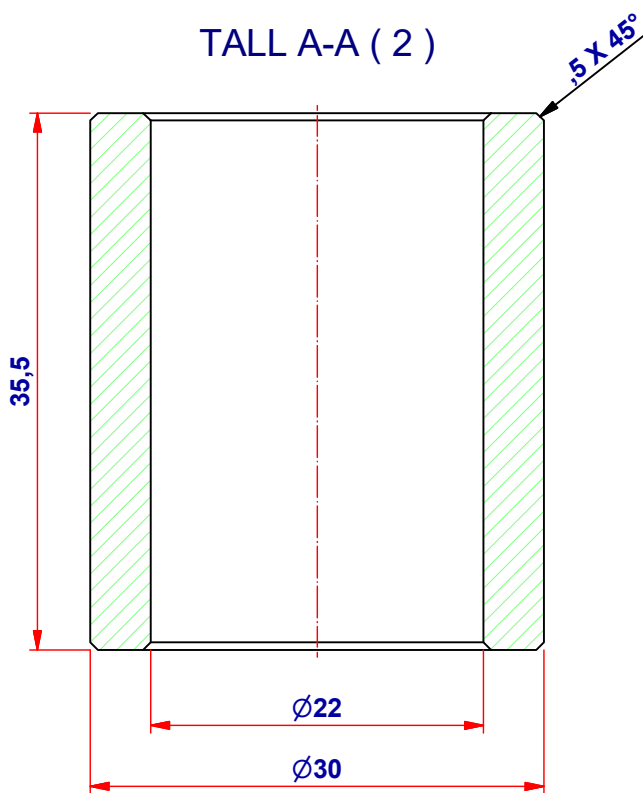




3,2  
2

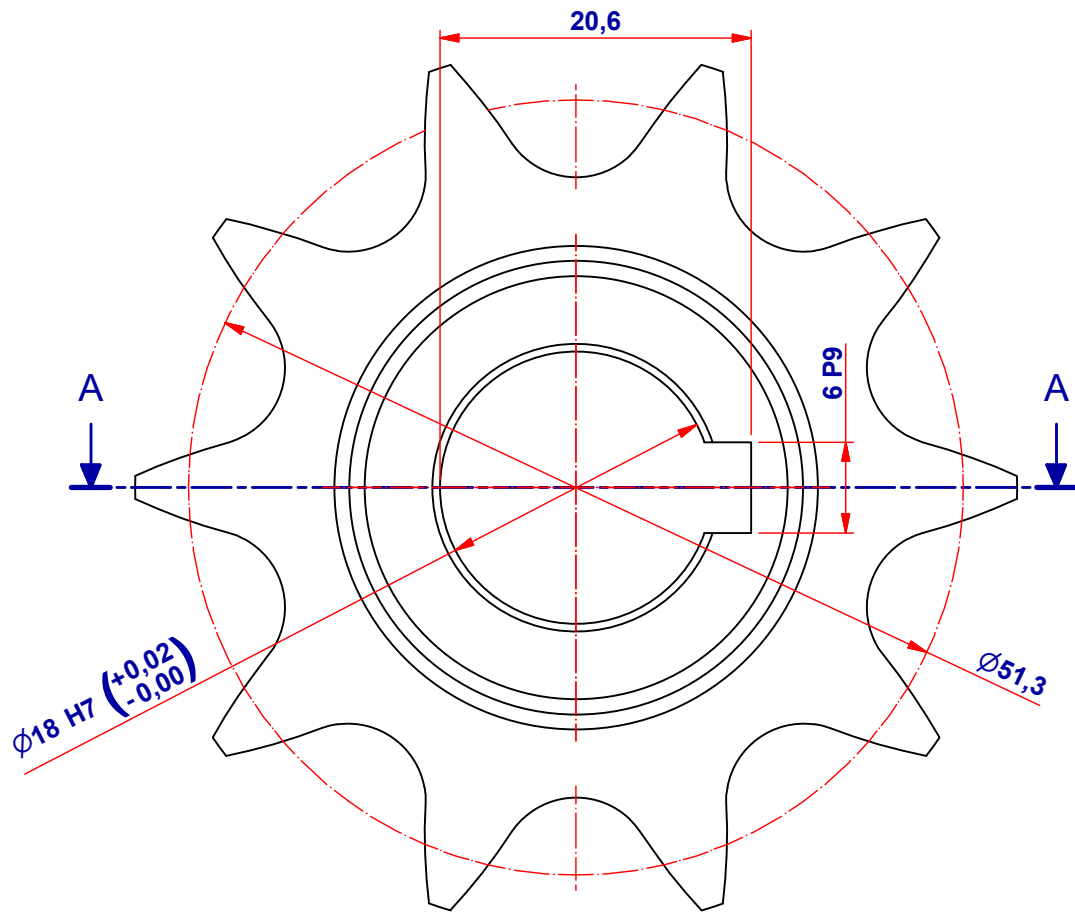


TALL A-A ( 2 )

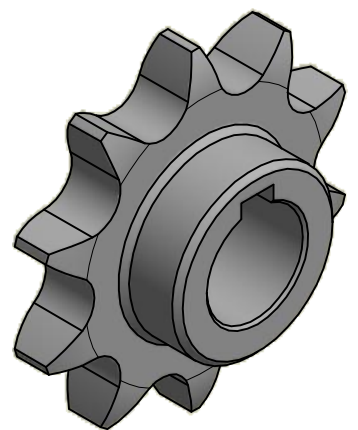
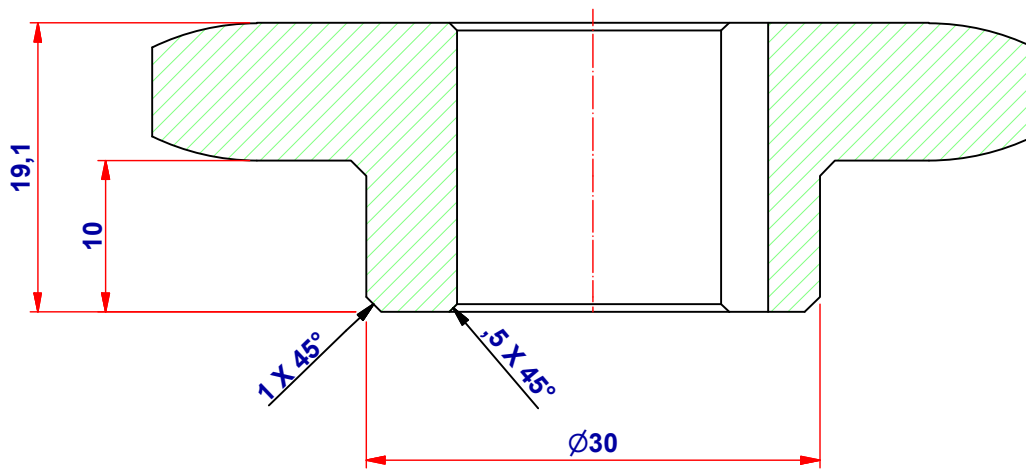


Descripció material: Anoditzat decoratiu				Material: Alumini 6061	Pes: 0,03 kg	
Tractament:				Acabat: Anoditzat decoratiu		
	Data	Nom				
Dibuixat	4/3/2020	Josep	Matamala			
Compro.	18/5/2020	Manel	Alcalà			
Escala	SC3 A01 04 - SEPARADOR				Nº plànol : SC3 A01 04	
2:1					Substitueix a :	
					Especialitat : Enginyeria Mecànica	

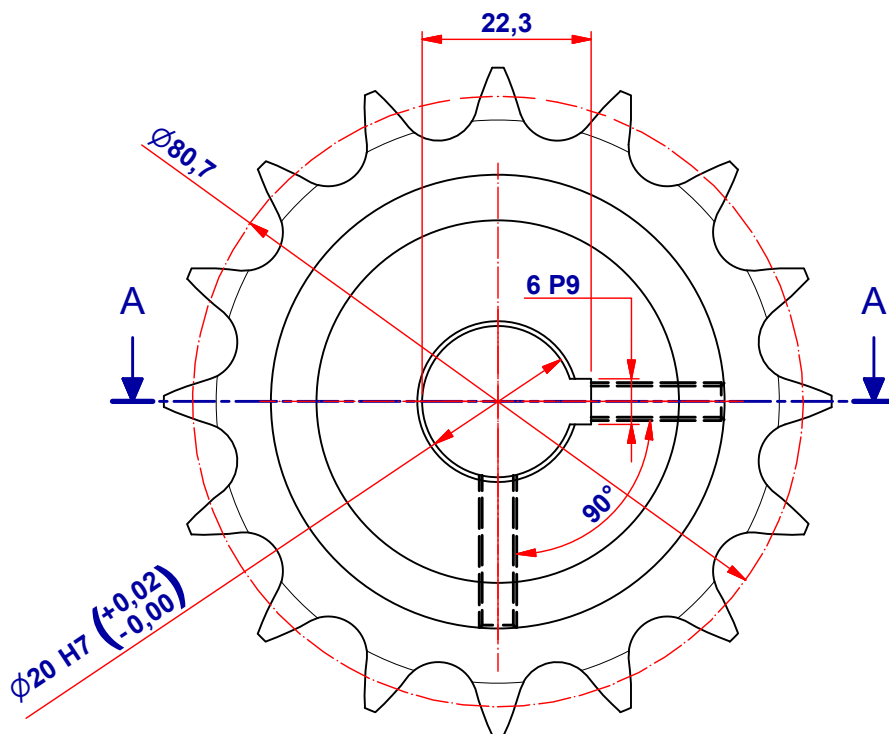
3,2  
2



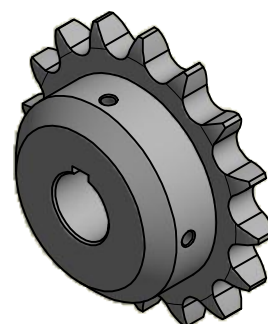
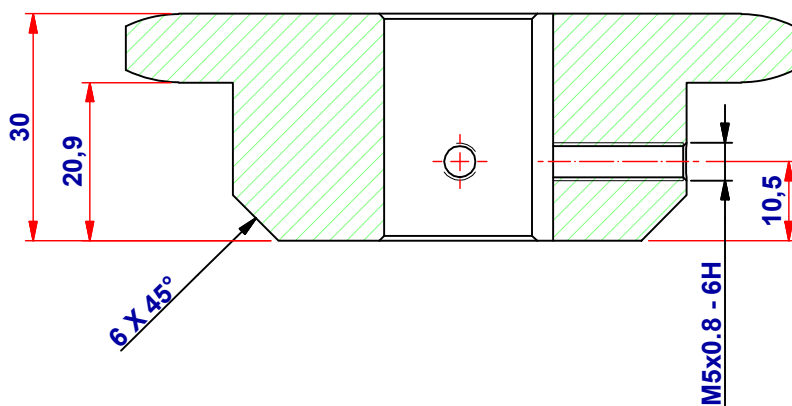
TALL A-A ( 2 )




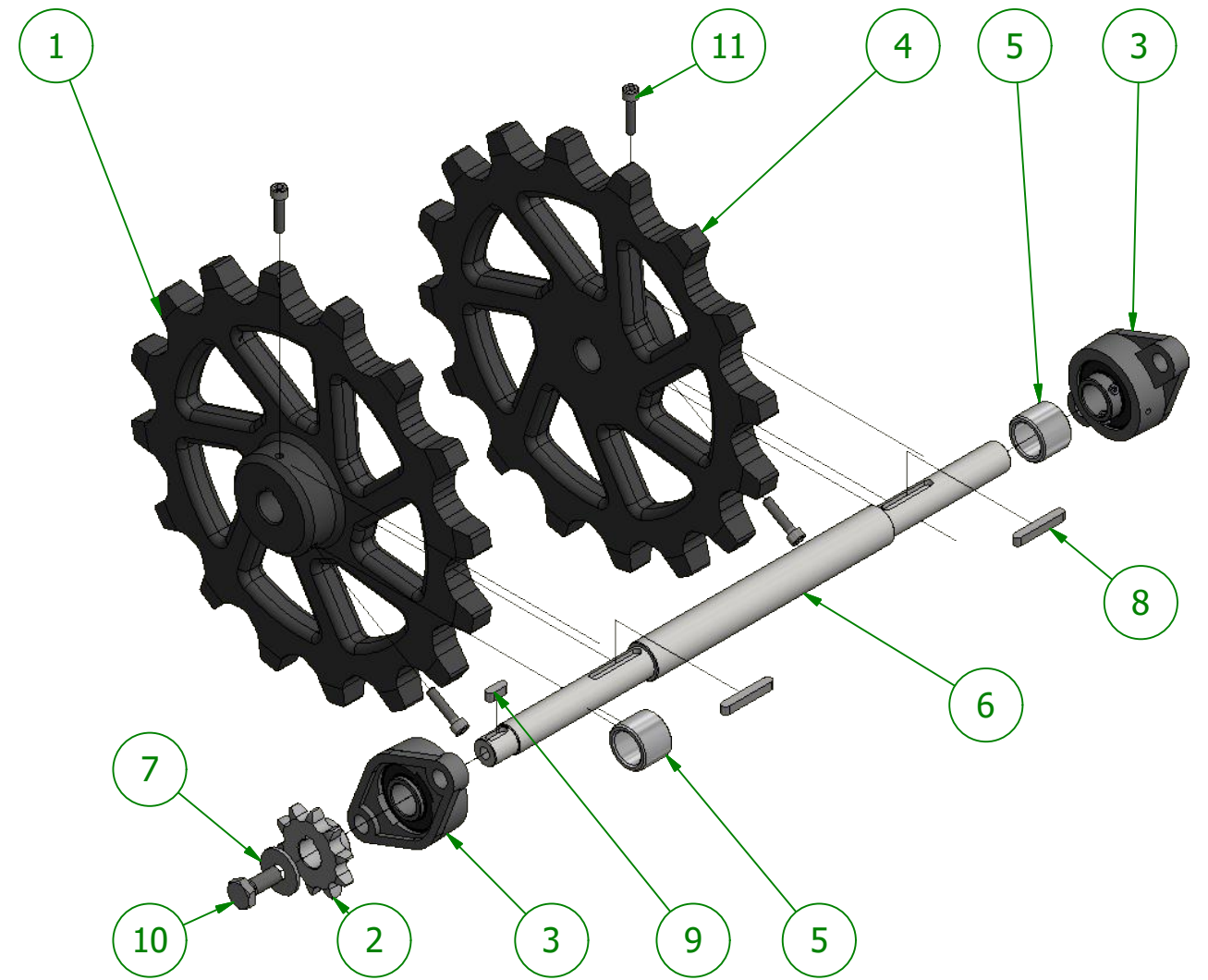
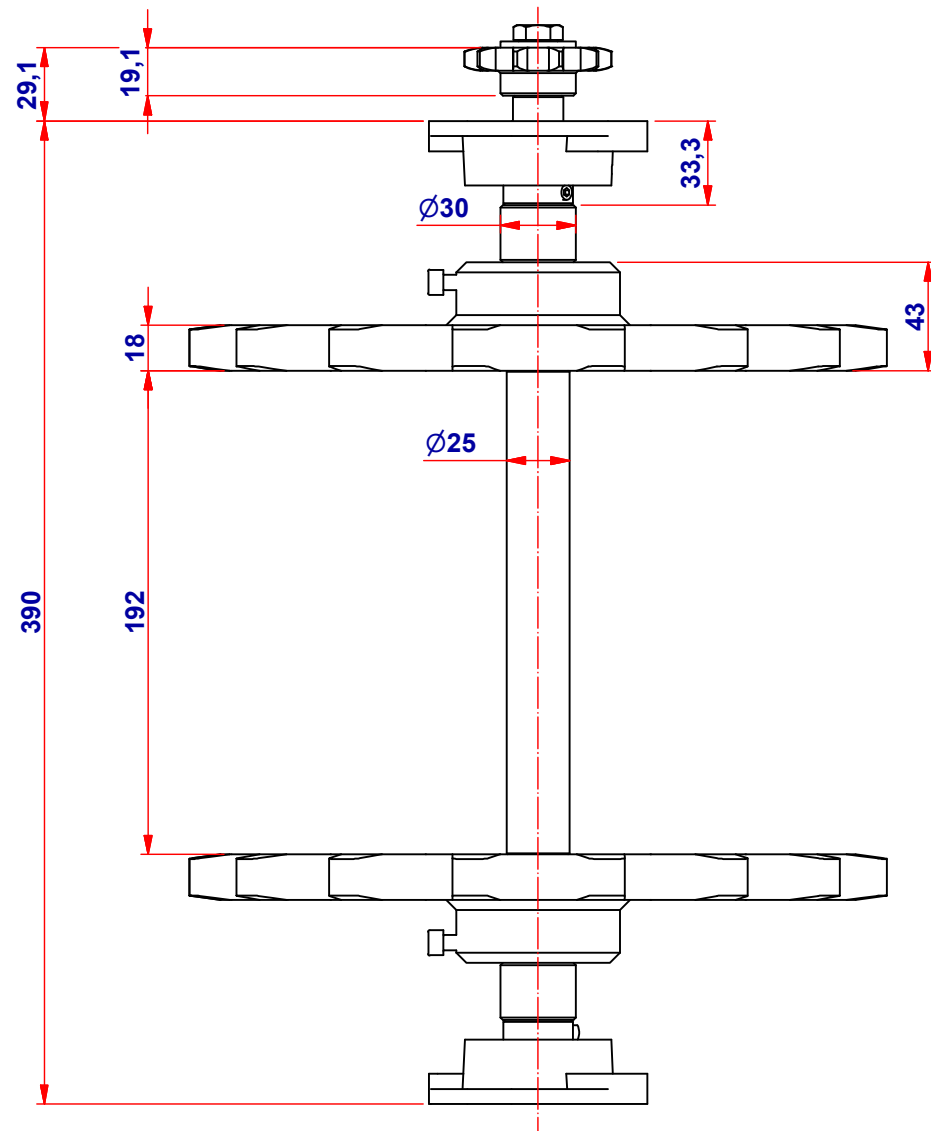
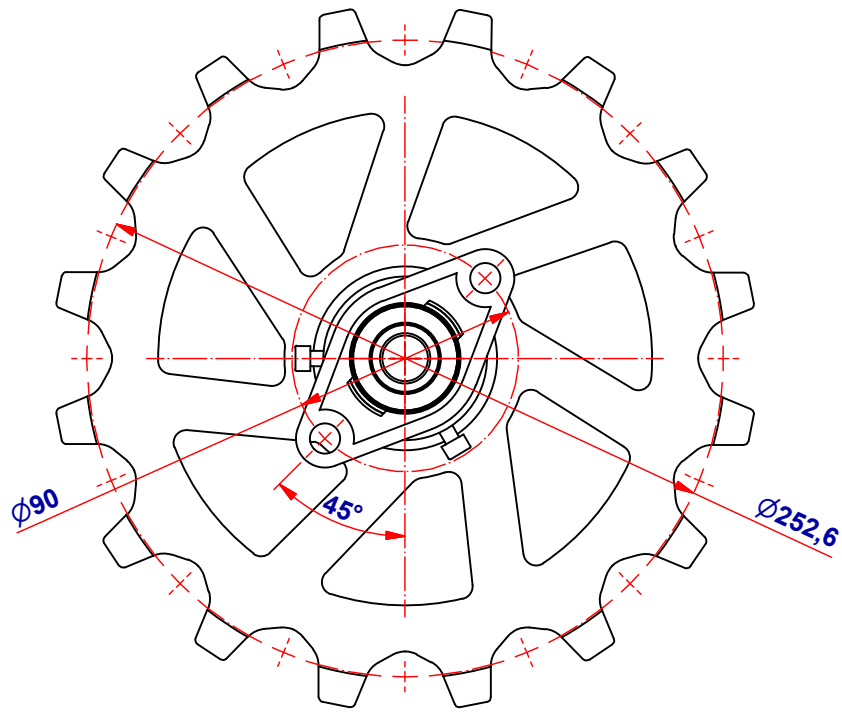
Descripció material: PINYO 10B Z10			Material: Genérico	Pes: 0,02 kg
Tractament: Dents cementades			Acabat:	
	Data	Nom		
Dibuixat	4/5/2020	Josep Matamala		
Compro.	18/5/2020	Manel Alcalà		
Escala	SC3 A01 05 - PINYO 10B Z10			Nº plànol : SC3 A01 05
2:1				Substueix a :
				Especialitat : Enginyeria Mecànica



TALL A-A ( 1 )

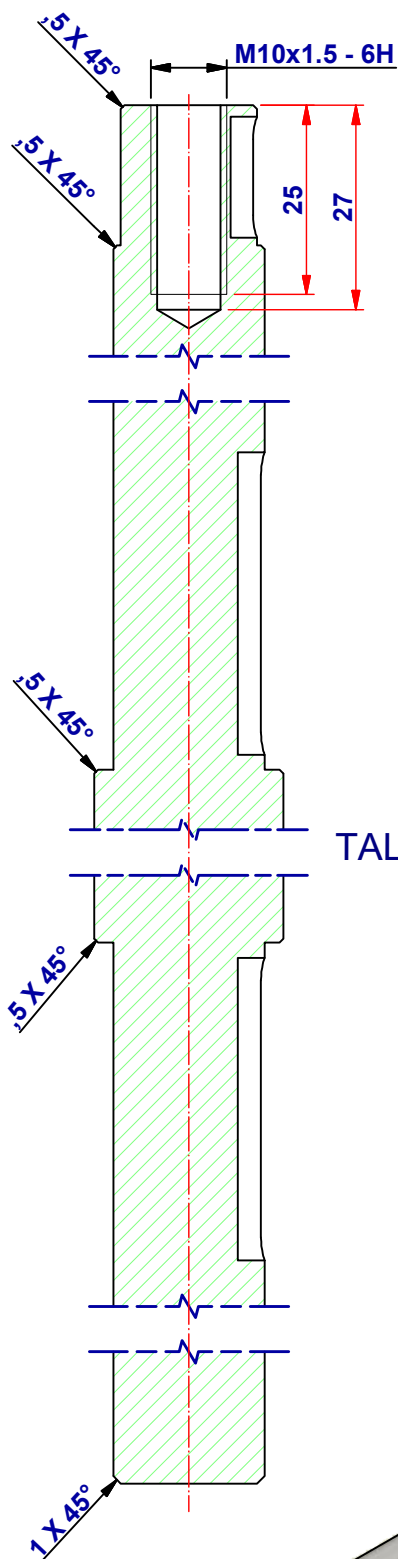
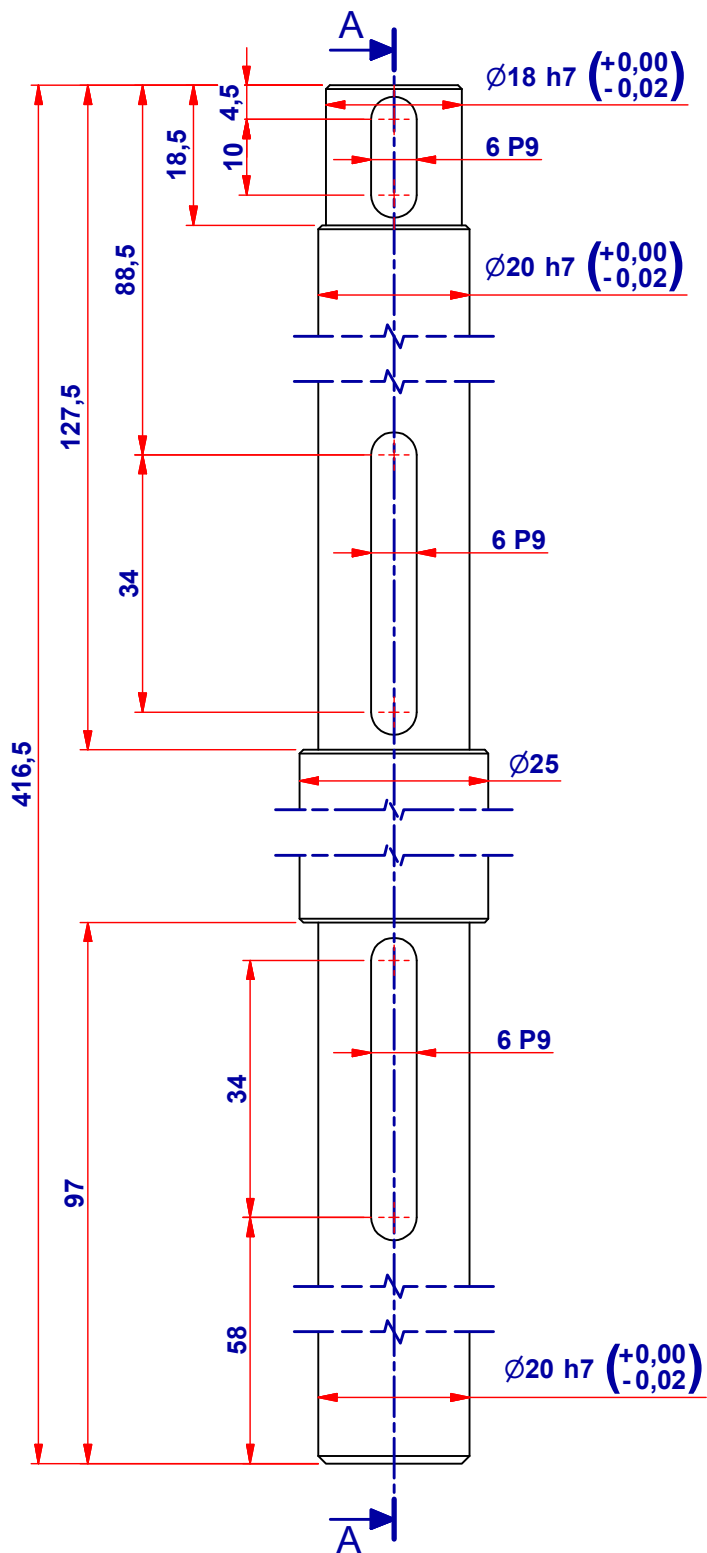
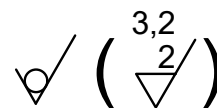


Descripció material: PINYO 10B Z16			Material: Genérico	Pes: 0,09 kg
Tractament: Dents cementades			Acabat:	
	Data	Nom		
Dibuixat	4/5/2020	Josep Matamala		
Compro.	18/5/2020	Manel Alcalà		
Escala	SC3 A01 06 - PINYO 10B Z16			Nº plànol : SC3 A01 06
1:1				Substitueix a :
				Especialitat : Enginyeria Mecànica

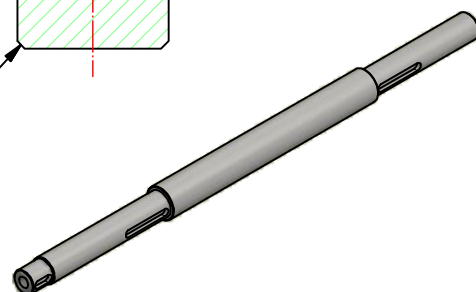


11	4	DIN 912 - M6 x 25	Acero, suave	0,009 kg
10	1	DIN 933 - M10 x 25	Acero, suave	0,027 kg
9	1	DIN 6885 - A 6 x 6 x 16	Acero, suave	0,004 kg
8	2	DIN 6885 - A 6 x 6 x 40	Acero, suave	0,011 kg
7	1	DIN 9021 - 10,5	Acero, suave	0,012 kg
6	1	SC3 A02 01 - EIX PRINCIPAL	AISI-304	1,295 kg
5	2	SC3 A02 02 - SEPARADOR EIX	Aluminió 6061	0,020 kg
4	1	SC3 A02 03 - PINYO SORTIDA CADENA	Nilón 6	0,778 kg
3	2	SC3 A02 04 - UCFL204	Genérico	0,058 kg
2	1	SC3 A02 05 - PINYO 10B Z12	Genérico	0,018 kg
1	1	SC3 A02 06 - PINYO SORTIDA CADENA ESQUERRA	Nilón 6	0,778 kg
MARCA	QUANT	Nº PLÀNOL	MATERIAL	PES

Descripció material: Conjunt muntat			Material:	Pes: 3,12 kg
Tractament:			Acabat:	
Dibuixat	Data	Nom		
Compro.	18/5/2020	Manel Alcalà		
Escala	SC3 A02 00 - CONJUNT EIX TRANSMISSIO CADENA			Nº plànol : SC2 A02 00
1:3				Substitueix a :
				Especialitat : Enginyeria Mecànica

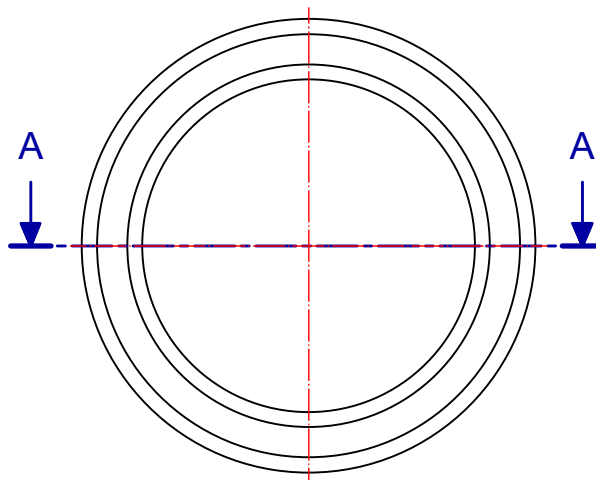


TALL A-A (1 : 1)

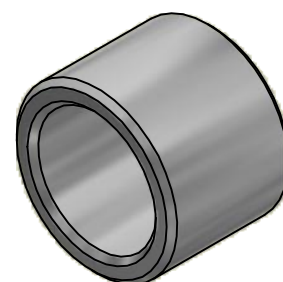
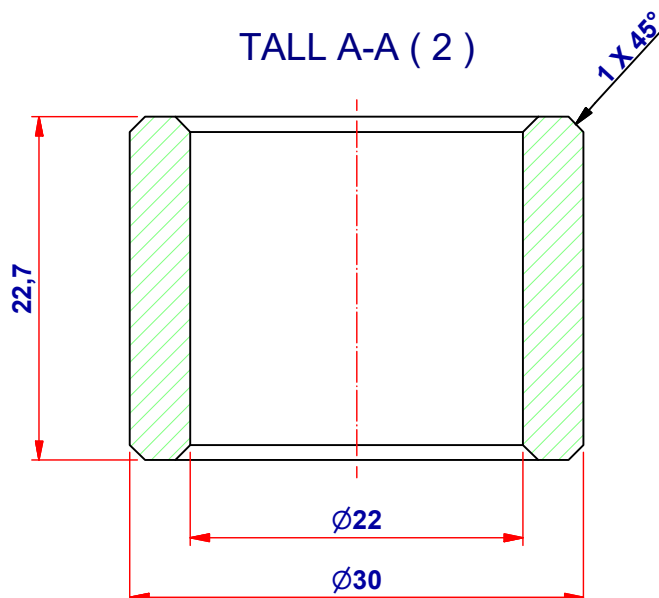


Descripció material:				Material: AISI-304	Pes: 1,29 kg
Tractament:				Acabat:	
	Data	Nom			
Dibuixat	4/3/2020	Josep	Matamala		
Compro.	18/5/2020	Manel	Alcalà		
Escala	SC3 A02 01 - EIX PRINCIPAL			Nº plànol : SC3 A02 01	
1:1				Substitueix a :	
				Especialitat : Enginyeria Mecànica	

✓ (  $\frac{3,2}{2}$  )

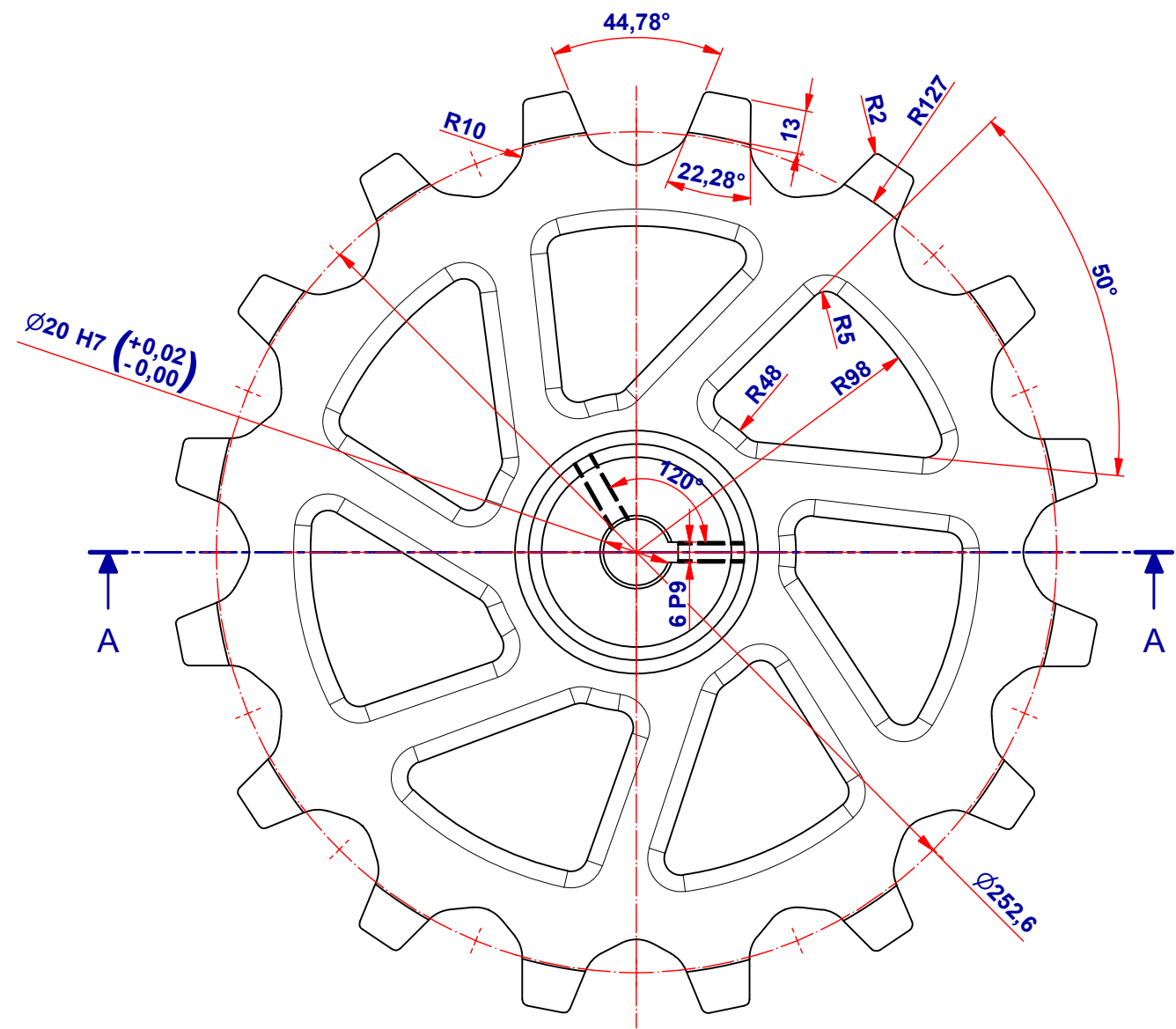
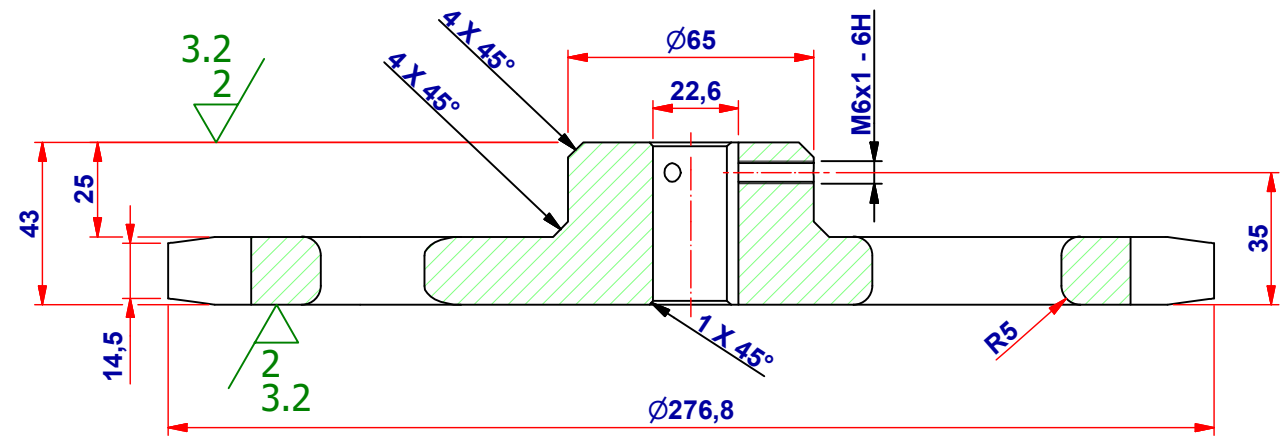


TALL A-A ( 2 )



Descripció material:				Material: Aluminió 6061	Pes: 0,02 kg			
Tractament:				Acabat: Anoditzat decoratiu				
	Data	Nom						
Dibuixat	4/5/2020	Josep	Matamala					
Compro.	18/5/2020	Manel	Alcalà					
Escala	SC3 A02 02 - SEPARADOR EIX				Nº plànol : SC3 A02 02			
2:1					Substitueix a :			
					Especialitat : Enginyeria Mecànica			

TALL A-A (1 : 2)

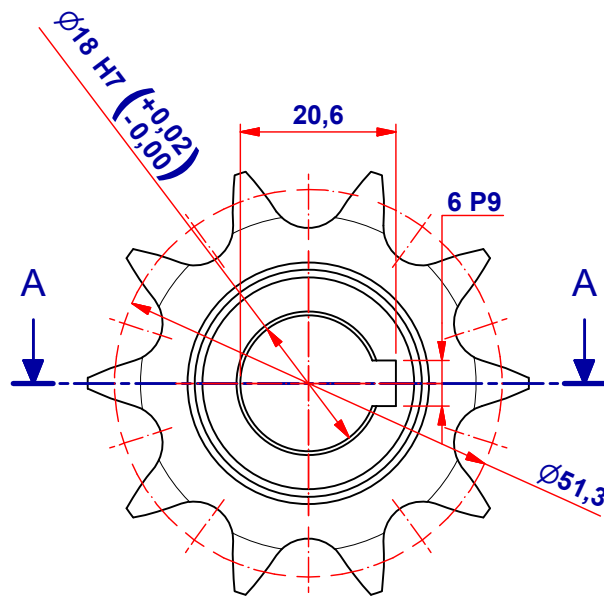


VERSIO SIMÈTRICA DE LA PEÇA SC3 A02 06 PINYO SORTIDA CADENA ESQUERRA

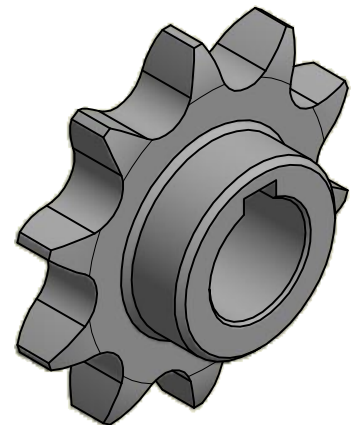
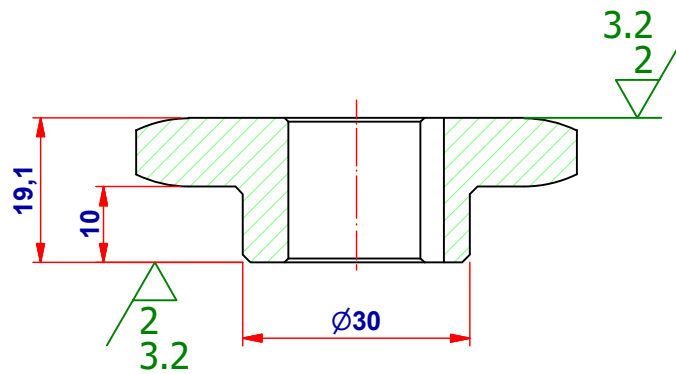
Descripció material:			Material: Nilón 6	Pes: 0,78 kg
Tractament:			Acabat:	
Dibuixat	Data	Nom		
Compro.	18/5/2020	Manel Alcalà		
Escala	SC3 A02 03 - PINYO SORTIDA CADENA			Nº plànol : SC3 A02 03
1:2				Substitueix a :
				Especialitat : Enginyeria Mecànica




3,2  
2

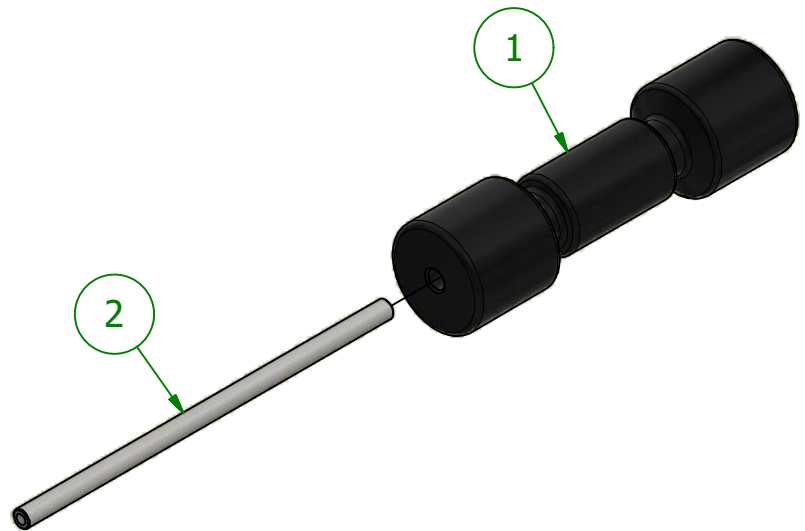
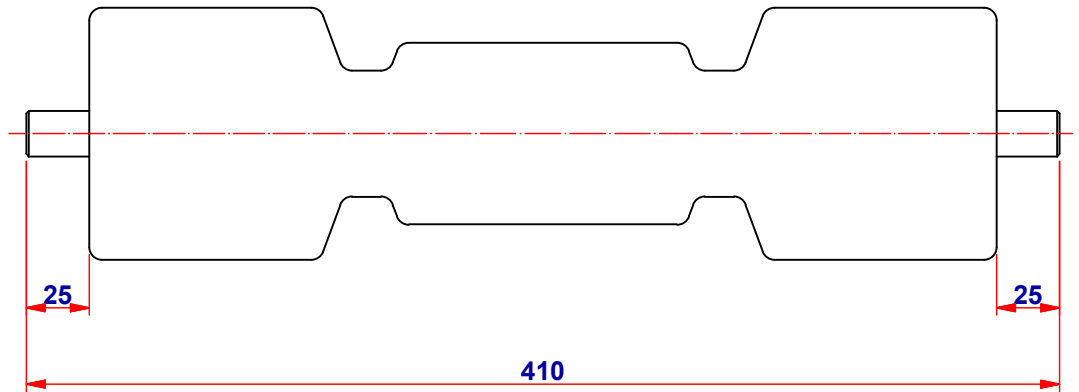
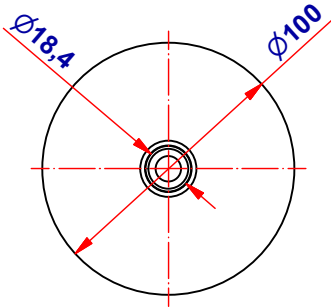



TALL A-A ( 1 )



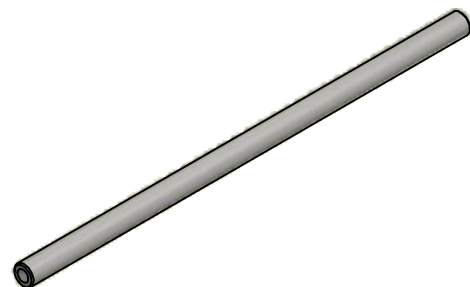
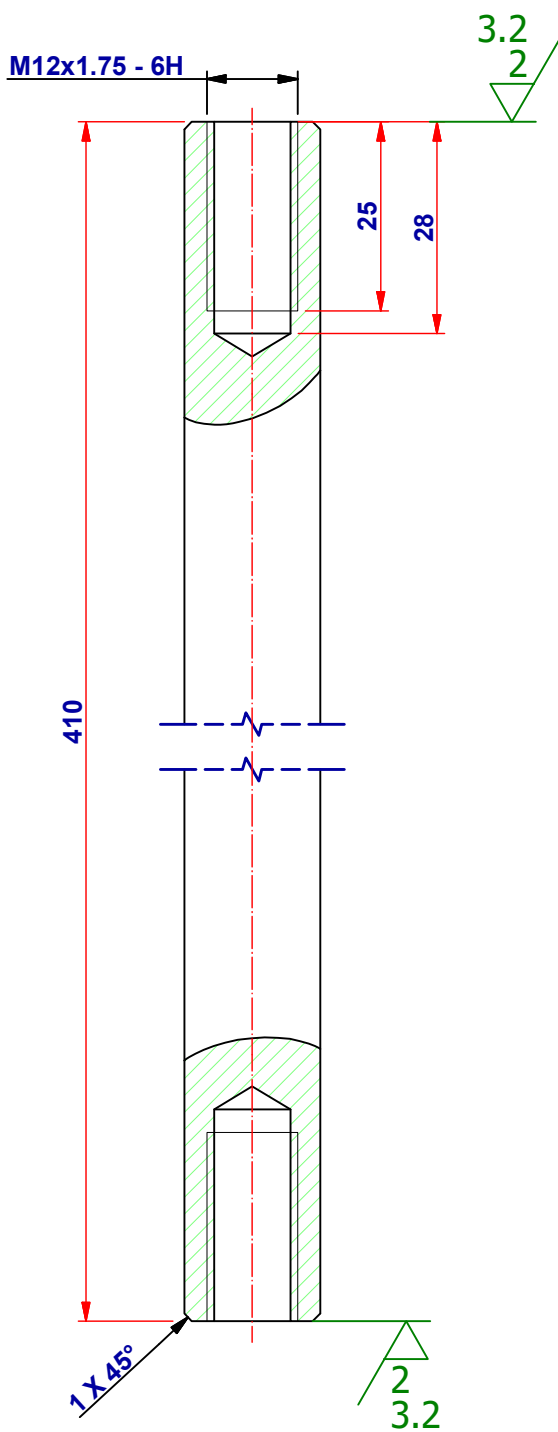
Descripció material: PINYO 10B Z12			Material: Genérico	Pes: 0,02 kg
Tractament: Dents cementades			Acabat:	
	Data	Nom		
Dibuixat	4/5/2020	Josep Matamala		
Compro.	18/5/2020	Manel Alcalà		
Escala	SC3 A02 05 - PINYO 10B Z12			Nº plànol : SC3 A02 05
1:1				Substitueix a :
				Especialitat : Enginyeria Mecànica





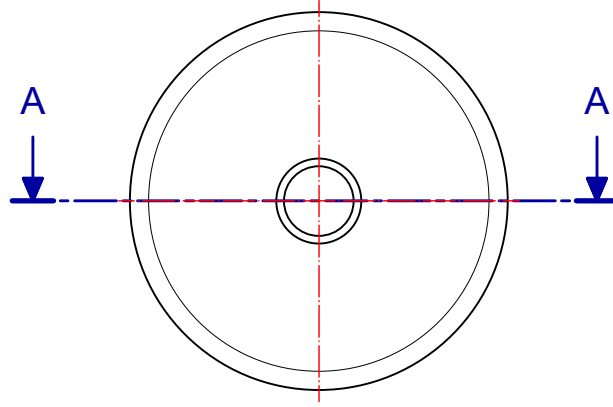
2	1	SC3 A03 01 - EIX PRINCIPAL		AISI-304	0,805 kg
1	1	SC3 A03 02 - RODA SUPERIOR		Nilón 6	2,219 kg
MARCA	QUANT	Nº PLÀNOL		MATERIAL	PES
Descripció material: Conjunt muntat				Material:	Pes: 3,02 kg
Tractament:				Acabat:	
	Data	Nom			
Dibuixat	4/3/2020	Josep	Matamala		
Compro.	18/5/2020	Manel	Alcalà		
Escala	SC3 A03 00 - CONJUNT EIX RODA			Nº plànol : SC3 A03 00	
1:3				Substitueix a :	
				Especialitat : Enginyeria Mecànica	

✓ (  $\frac{3,2}{2}$  )

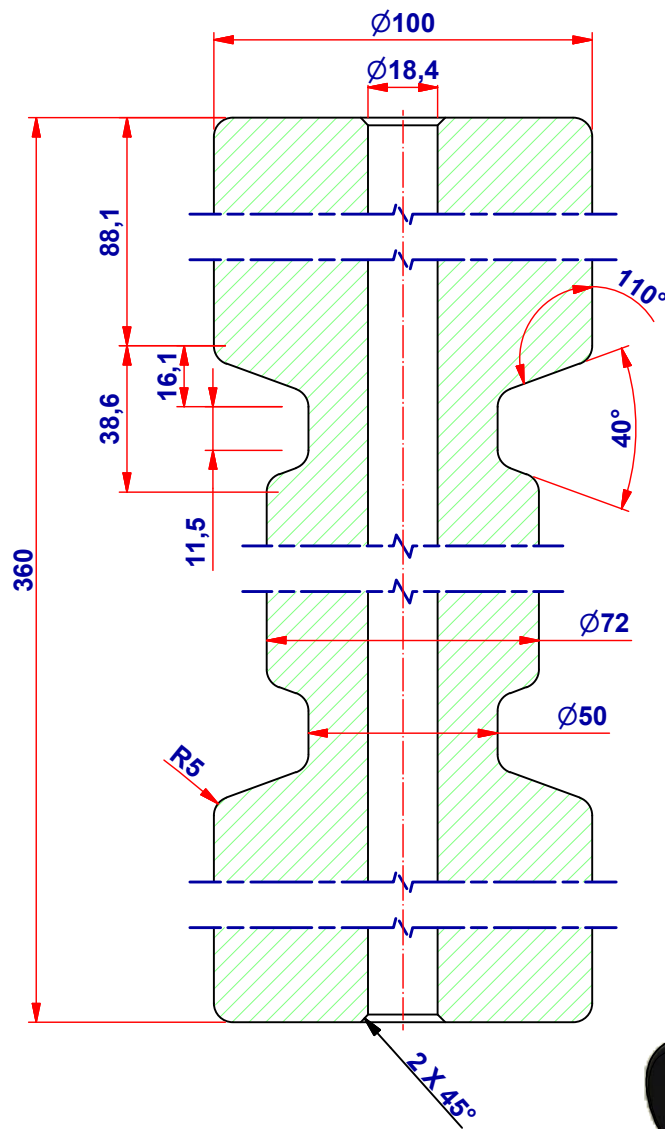


Descripció material:				Material: AISI-304	Pes: 0,80 kg				
Tractament:				Acabat:					
	Data	Nom							
Dibuixat	4/3/2020	Josep	Matamala						
Compro.	18/5/2020	Manel	Alcalà						
Escala	<b>SC3 A03 01 - EIX PRINCIPAL</b>				Nº plànol : SC3 A03 01				
1:1									Substitueix a :
					Especialitat : Enginyeria Mecànica				

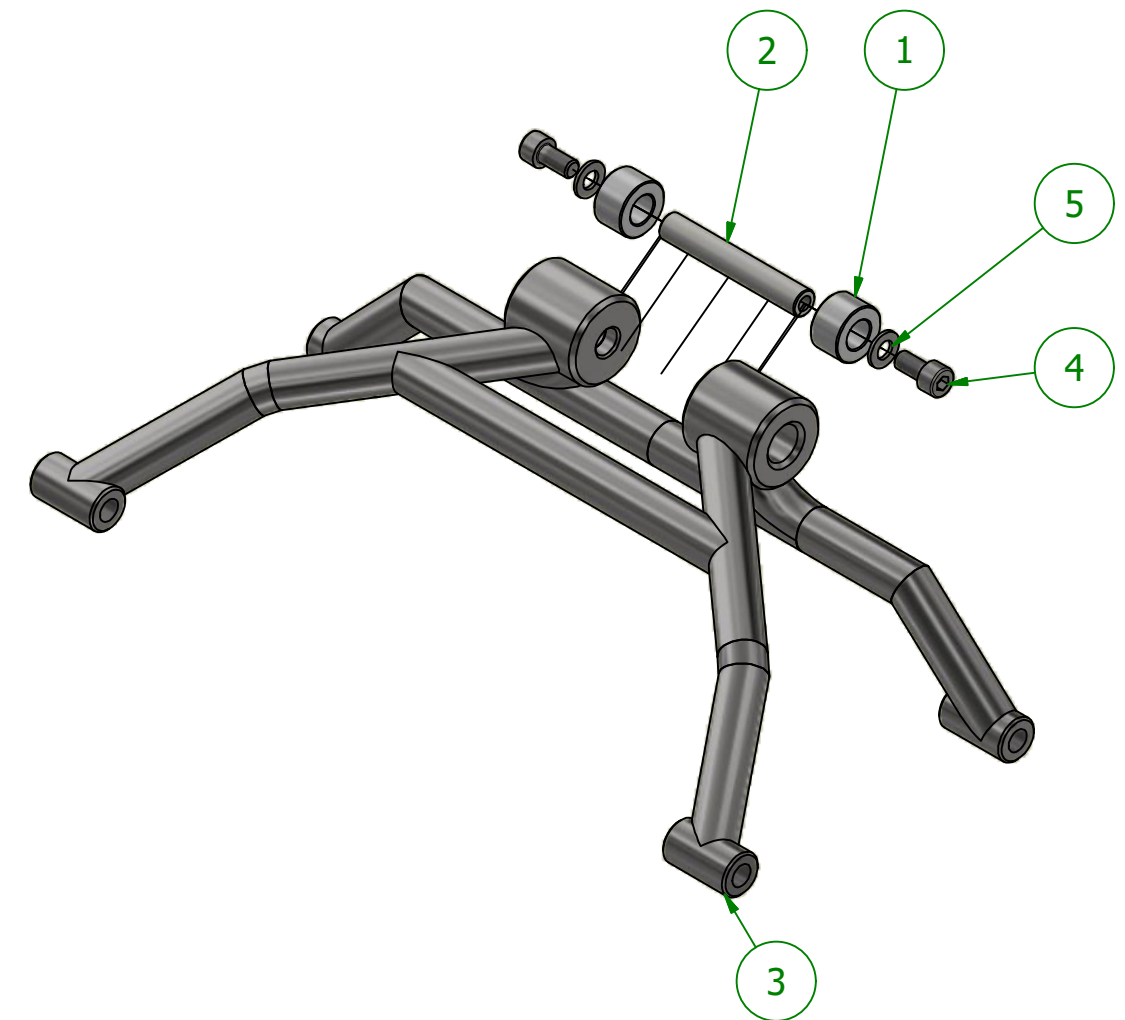
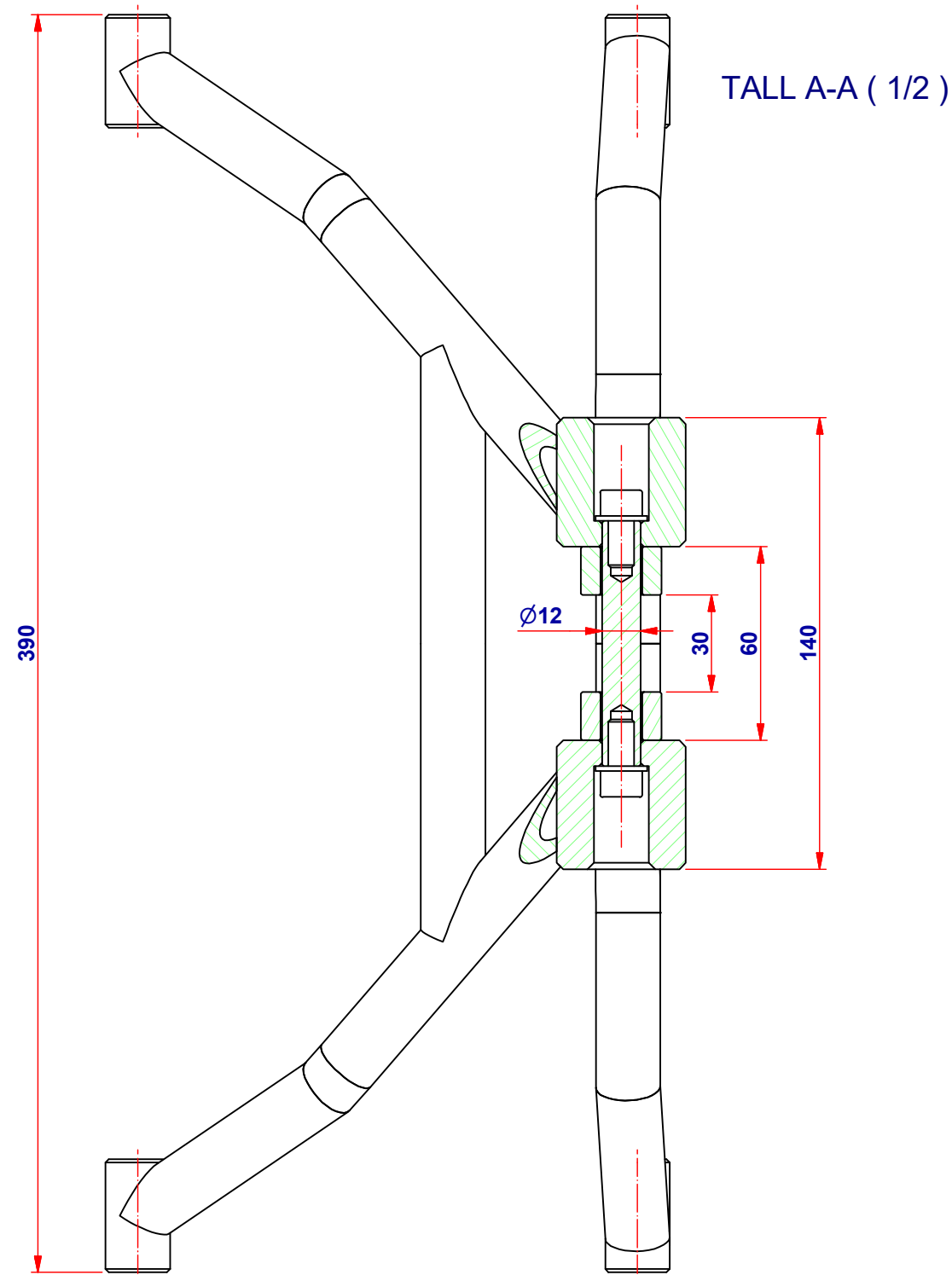
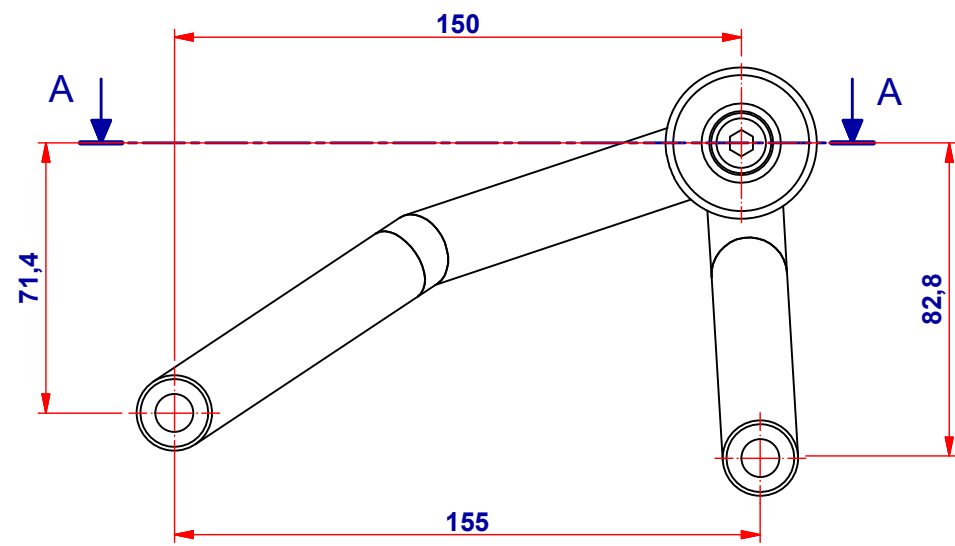
3,2  
2



TALL A-A ( 1 : 2 )

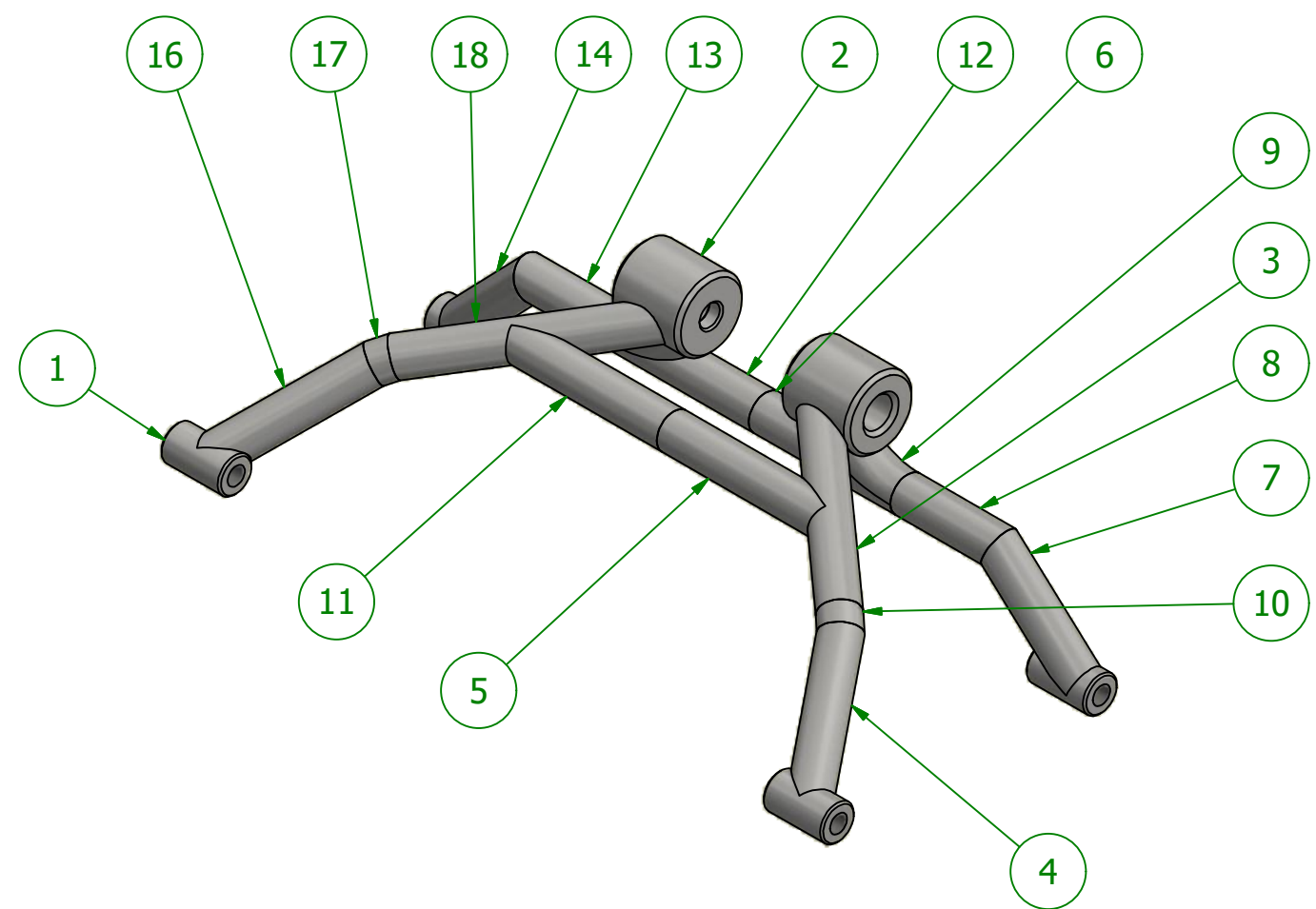
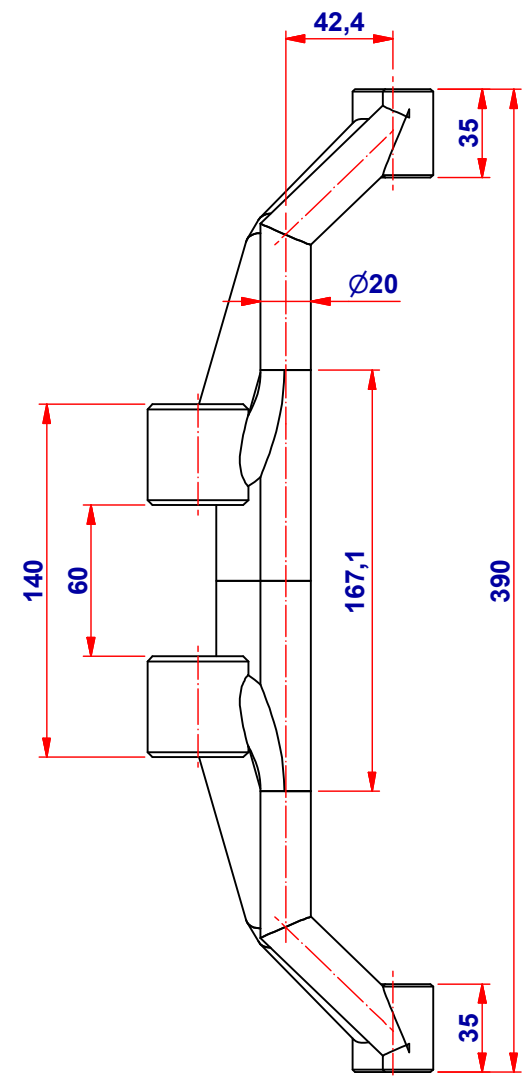
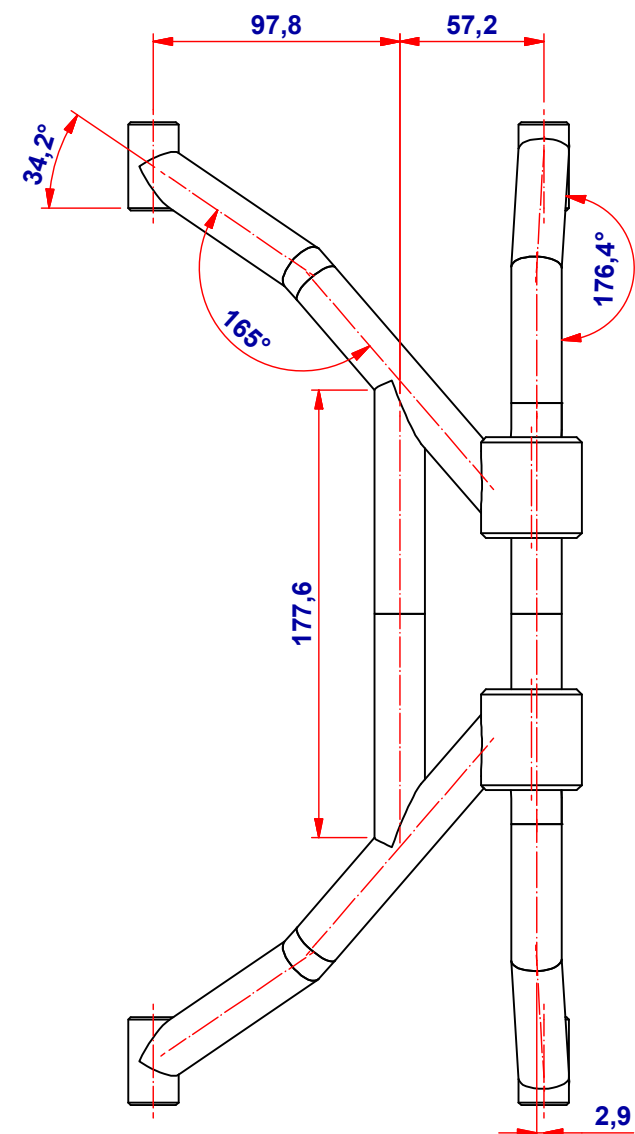
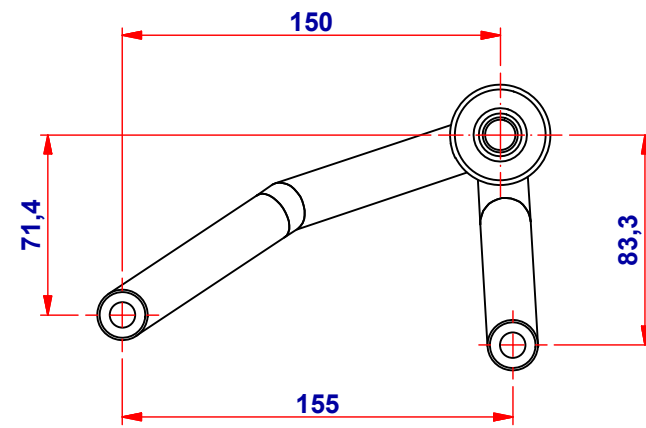


Descripció material:				Material: Nilón 6	Pes: 2,22 kg
Tractament:				Acabat:	
	Data	Nom			
Dibuixat	4/3/2020	Josep	Matamala		
Compro.	18/5/2020	Manel	Alcalà		
Escala	SC3 A03 02 - RODA SUPERIOR				Nº plànol : SC3 A03 02
1:2					Substitueix a :
					Especialitat : Enginyeria Mecànica



5	2	DIN 125 - A 8,4	Acero, suave	0,002 kg
4	2	DIN 912 - M8 x 16	Acero, suave	0,013 kg
3	1	SC3 A05 00 - CONJUNT SOLDAT SUPORT DRET	--	1,798 kg
2	1	SC3 B00 03 - EIX AMORTIGUADOR	AISI-304	0,059 kg
1	2	SC3 B00 05 - SEPARADOR EIX AMORTIGUADOR	Alumini 6082	0,005 kg
MARCA	QUANT	Nº PLÀNOL	MATERIAL	PES

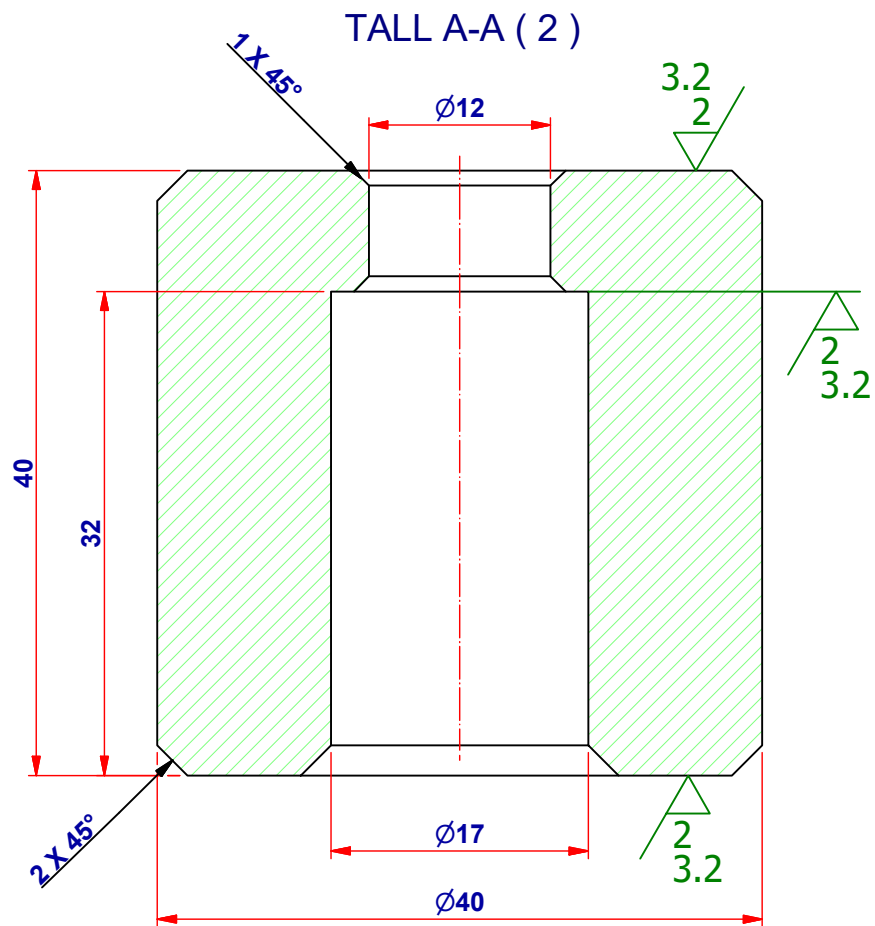
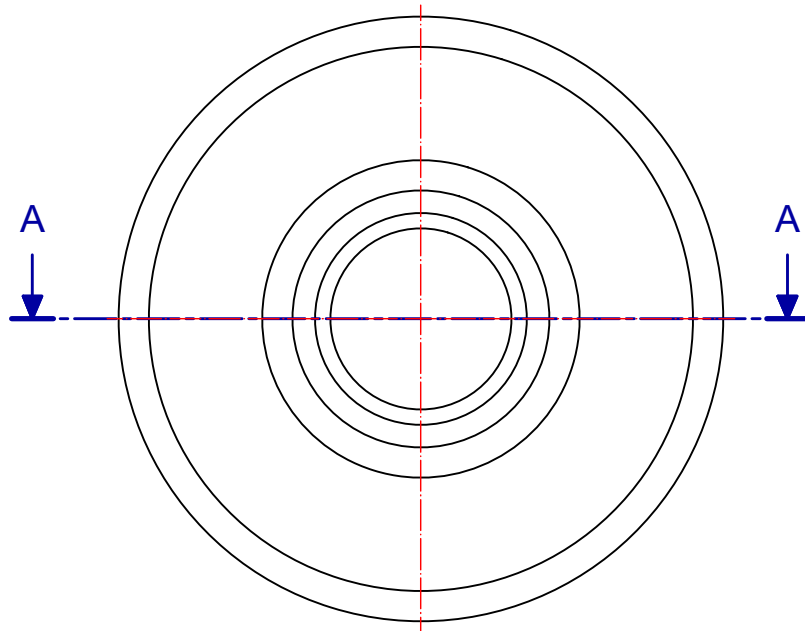
Descripció material: Conjunt muntat			Material:	Pes: 1,90 kg
Tractament:			Acabat:	
	Data	Nom		
Dibuixat	1/5/2020	Josep Matamala		
Compro.	18/5/2020	Manel Alcalà		
Escala	SC3 A04 00 - CONJUNT SUPORT AMORTIGUADOR YB			Nº plànol : SC3 A04 00
1:2				Substitueix a :
				Especialitat : Enginyeria Mecànica



MARCA	QUANT	Nº PLÀNOL	MATERIAL	PES	
	18	1	DIN 20 x 2 000000014	AISI-304	0,095 kg
	17	1	DIN 20 x 2 000000024	AISI-304	0,009 kg
	16	1	DIN 20 x 2 000000034	AISI-304	0,066 kg
	15	1	DIN 20 x 2 000000044	AISI-304	0,035 kg
	14	1	DIN 20 x 2 000000064	AISI-304	0,052 kg
	13	1	DIN 20 x 2 000000081	AISI-304	0,048 kg
	12	1	DIN 20 x 2 000000091	AISI-304	0,054 kg
	11	1	DIN 20 x 2 000000101	AISI-304	0,072 kg
	10	1	DIN EN 10305-1 - E235 - 20 x 2 - 22,04050915	AISI-304	0,009 kg
	9	1	DIN EN 10305-1 - E235 - 20 x 2 - 57,848	AISI-304	0,035 kg
	8	1	DIN EN 10305-1 - E235 - 20 x 2 - 58,209	AISI-304	0,049 kg
	7	1	DIN EN 10305-1 - E235 - 20 x 2 - 81,945	AISI-304	0,052 kg
	6	1	DIN EN 10305-1 - E235 - 20 x 2 - 83,541	AISI-304	0,055 kg
	5	1	DIN EN 10305-1 - E235 - 20 x 2 - 92,532	AISI-304	0,074 kg
	4	1	DIN EN 10305-1 - E235 - 20 x 2 - 92,84360646	AISI-304	0,066 kg
	3	1	DIN EN 10305-1 - E235 - 20 x 2 - 124,986	AISI-304	0,095 kg
	2	2	SC3 A05 01 - BUJE SUPORT EIX AMORTIGUADOR	AISI-304	0,335 kg
	1	4	SC3 A05 02 - RODO SUPORT PLACA	AISI-304	0,066 kg

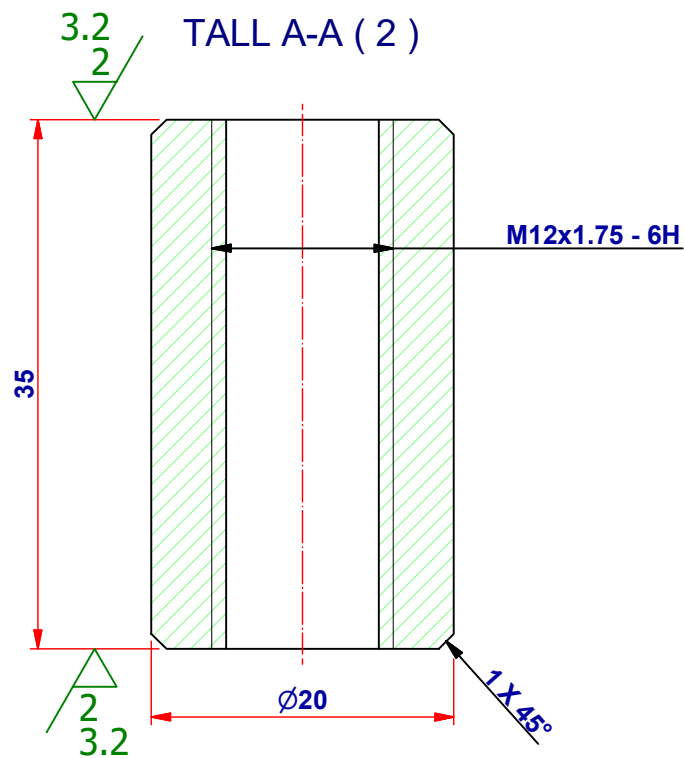
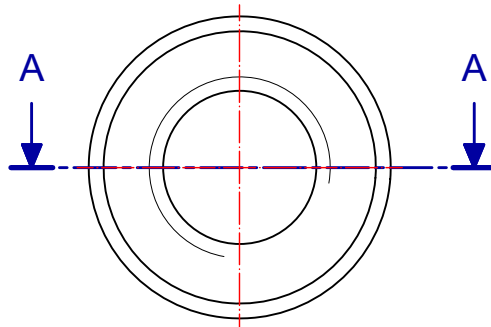
Descripció material: Conjunt soldat			Material: --	Pes: 1,80 kg
Tractament:			Acabat:	
Dibuixat	Data	Nom		
Compro.	18/5/2020	Manel Alcalà		
Escala	1:3			Nº plànol : SC3 A05 00
SC3 A05 00 - CONJUNT SOLDAT SUPORT DRET				Substitueix a :
				Especialitat : Enginyeria Mecànica

✓ (  $\frac{3,2}{2}$  )

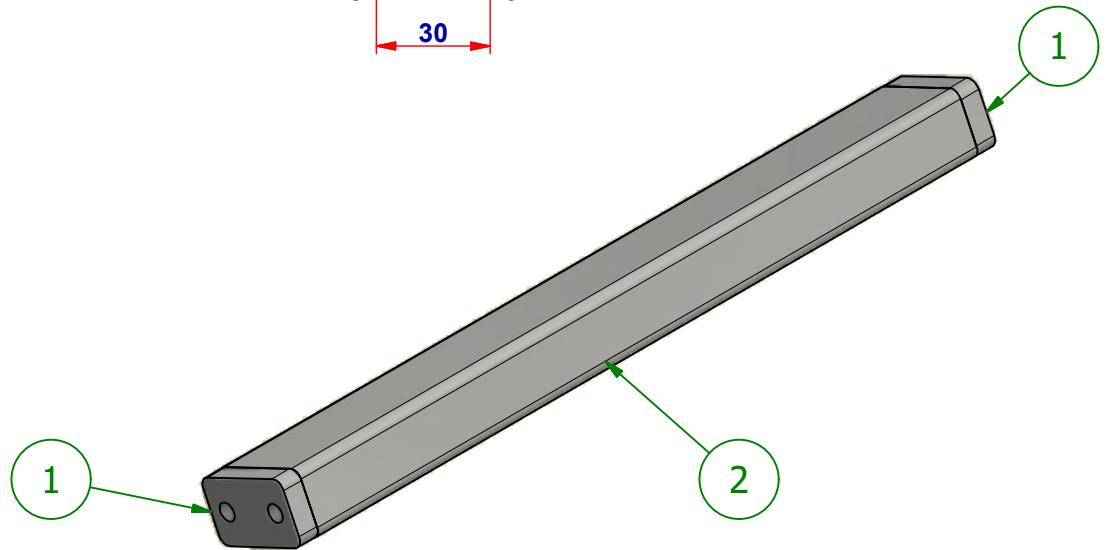
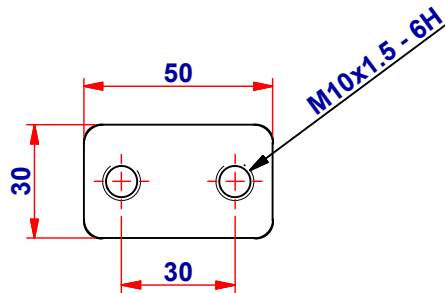
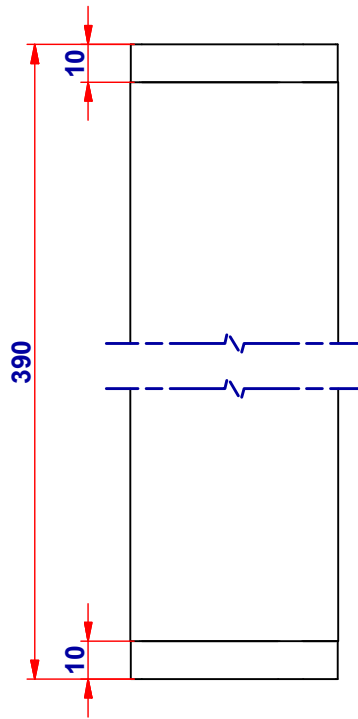



Descripció material:				Material: AISI-304	Pes: 0,33 kg
Tractament:				Acabat:	
	Data	Nom			
Dibuixat	1/5/2020	Josep	Matamala		
Compro.	18/5/2020	Manel	Alcalà		
Escala	SC3 A05 01 - BUJE SUPORT EIX AMORTIGUADOR				Nº plànol : SC3 A05 01
2:1					Substueix a :
					Especialitat : Enginyeria Mecànica

✓ (  $\frac{3,2}{2}$  )



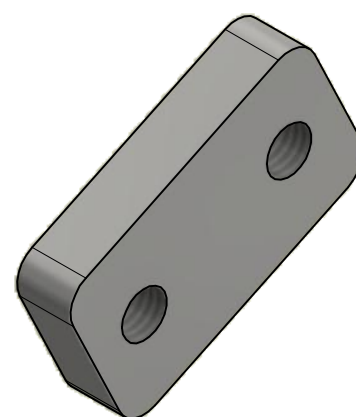
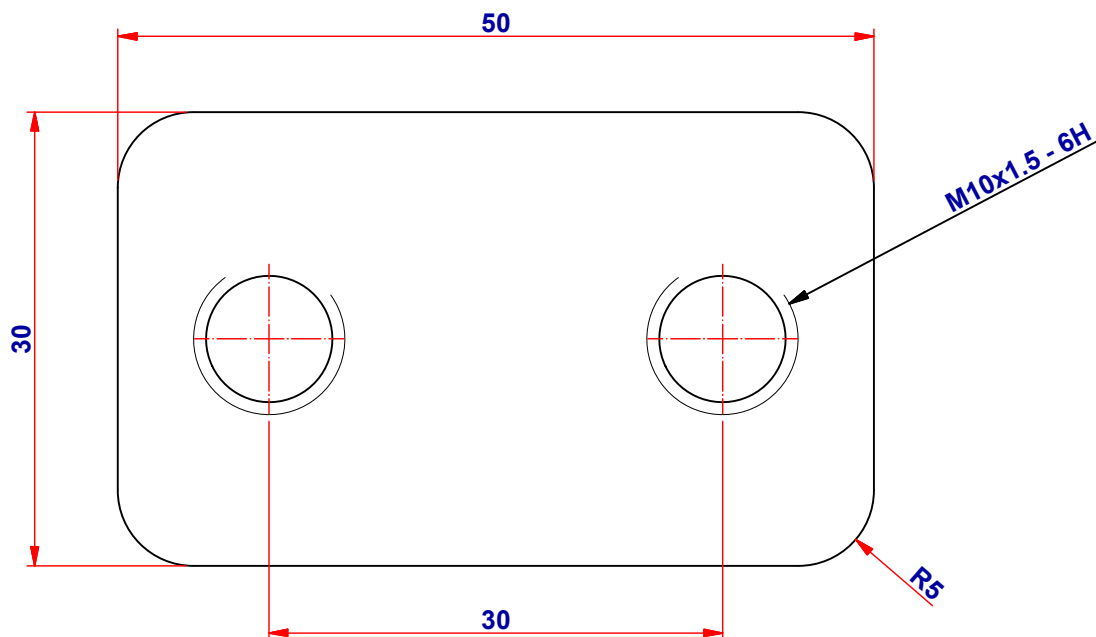
Descripció material:				Material: AISI-304	Pes: 0,07 kg
Tractament:				Acabat:	
	Data	Nom			
Dibuixat	1/5/2020	Josep	Matamala		
Compro.	18/5/2020	Manel	Alcalà		
Escala	SC3 A05 02 - RODO SUPORT PLACA				Nº plànol : SC3 A05 02
2:1					Substitueix a :
					Especialitat : Enginyeria Mecànica




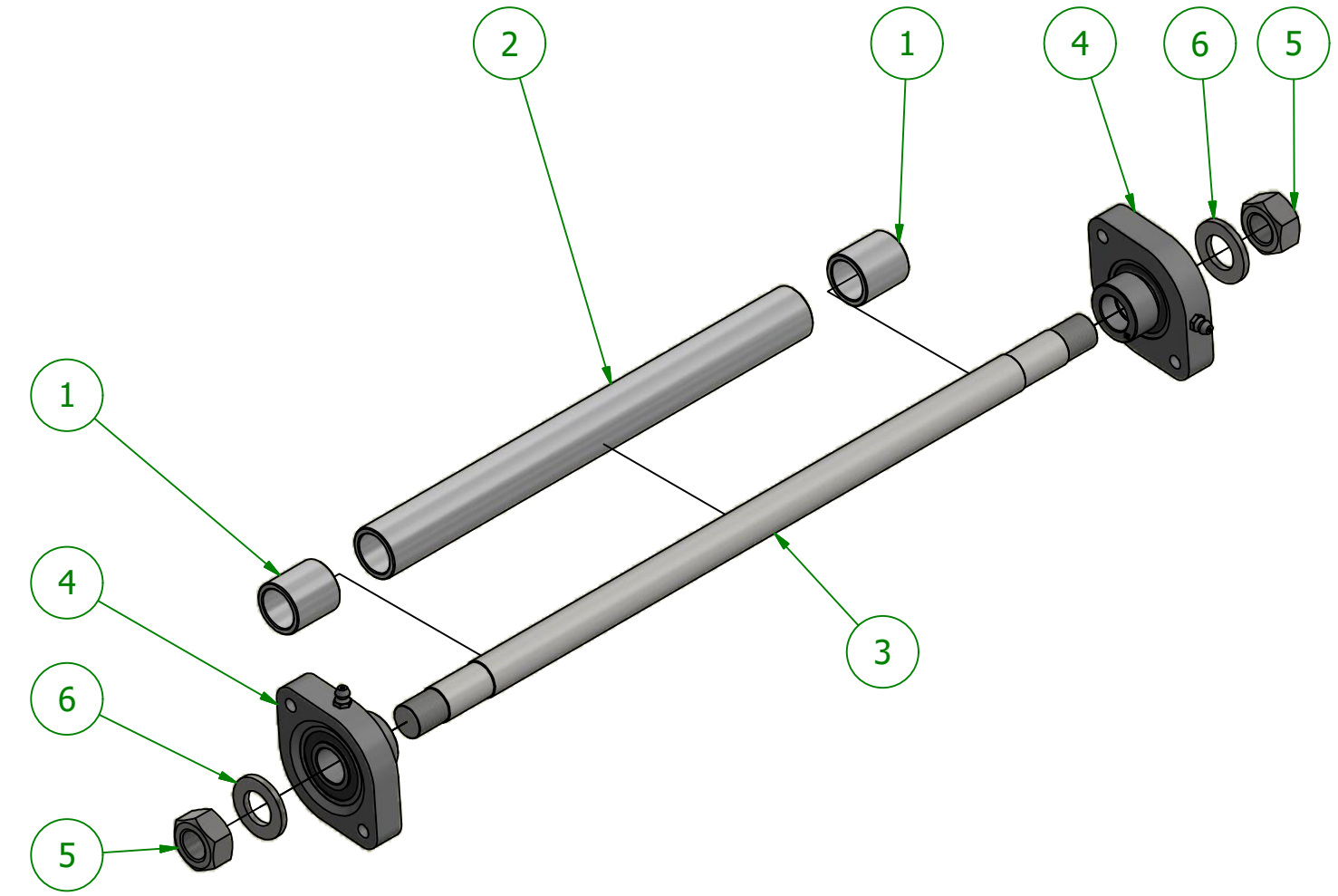
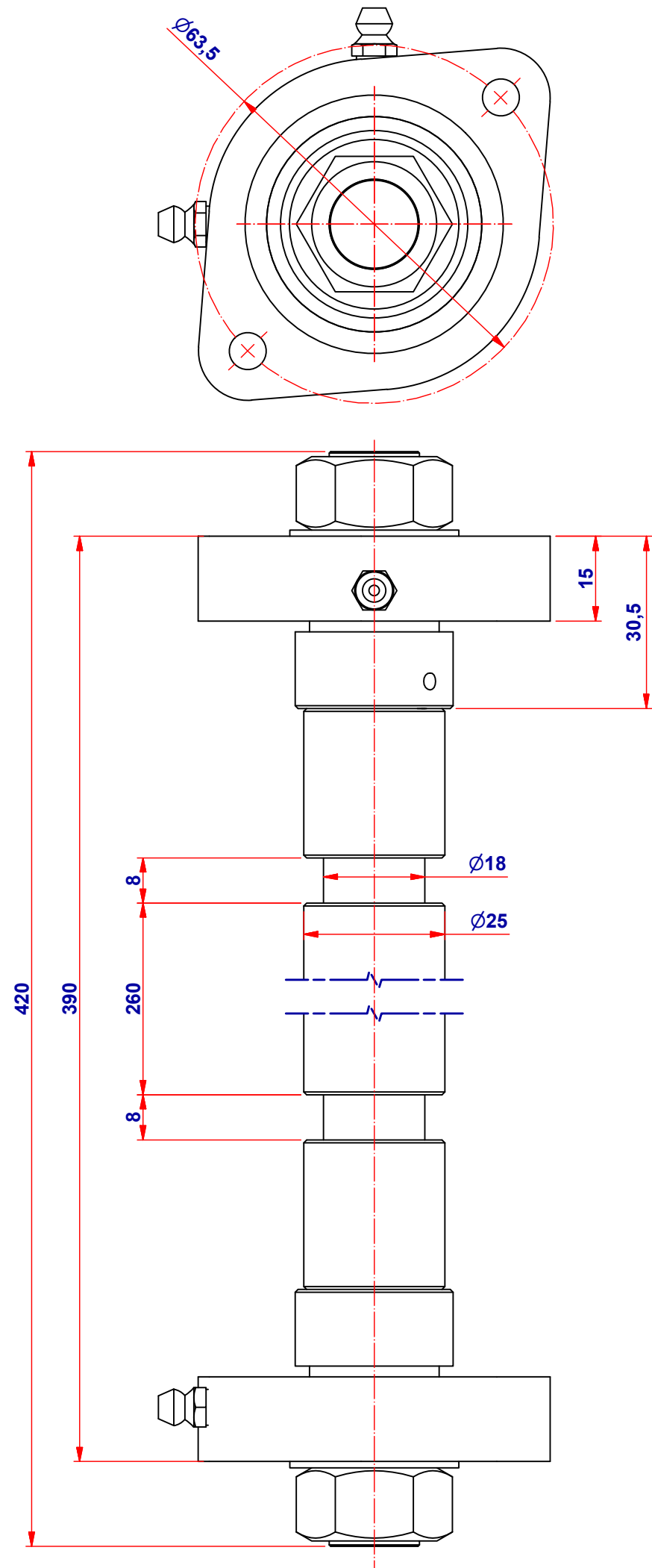
2	1	ISO 12633-2 - 50x30x3 - 370	Acero, suave	1,245 kg
1	2	SC3 A06 01 - PLATINA FIXACIO	AISI-304	0,111 kg
MARCA	QUANT	Nº PLÀNOL	MATERIAL	PES
Descripció material: Conjunt soldat			Material: --	Pes: 1,47 kg
Tractament:			Acabat:	
	Data	Nom		
Dibuixat	7/5/2020	Josep Matamala		
Compro.	18/5/2020	Manel Alcalà		
Escala	SC3 A06 00 - CONJUNT TIRANT REFORÇ		Nº plànol : SC3 A06 00	
1:2			Substitueix a :	
			Especialitat : Enginyeria Mecànica	



✓ ( 3,2 / 2 / )

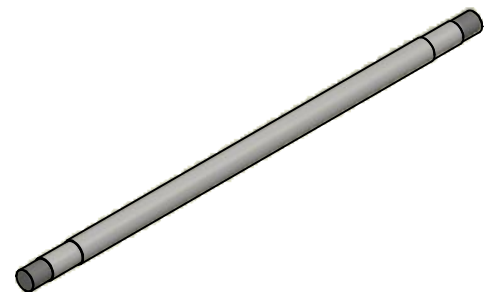
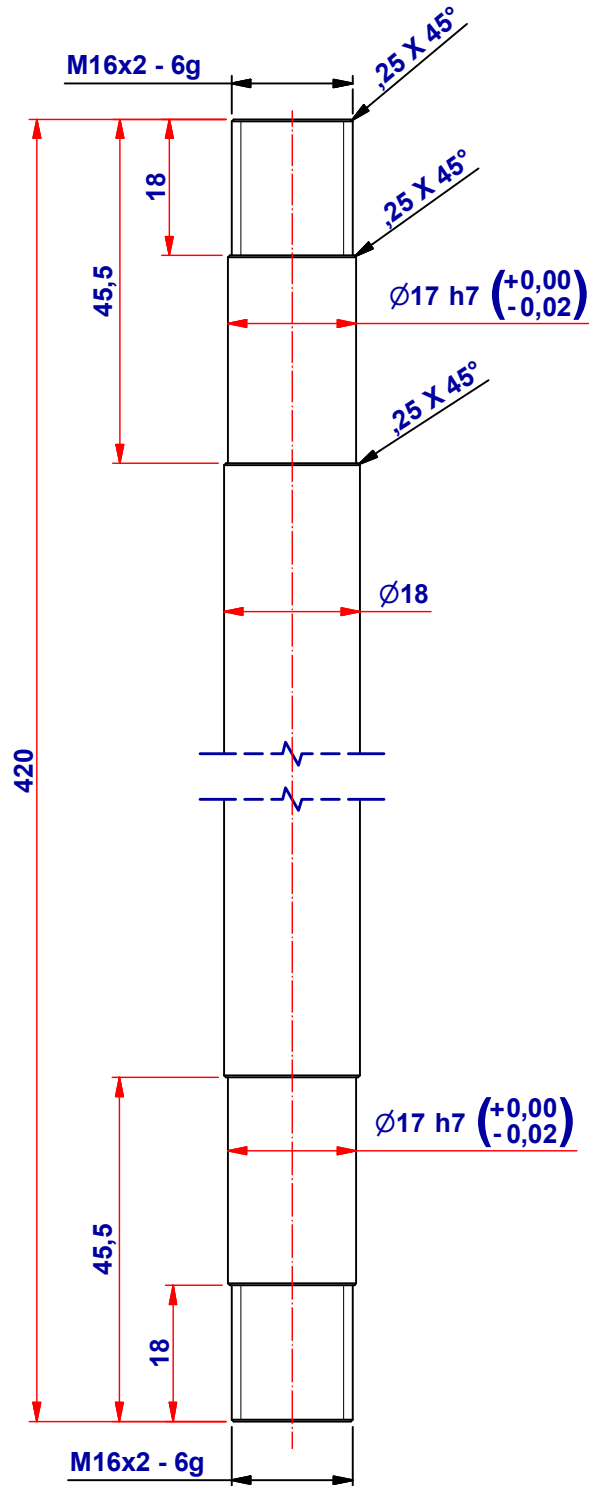


Descripció material: Placa 10mm			Material: AISI-304	Pes: 0,11 kg
Tractament:			Acabat:	
	Data	Nom		
Dibuixat	7/5/2020	Josep Matamala		
Compro.	18/5/2020	Manel Alcalà		
Escala	SC3 A06 01 - PLATINA FIXACIO			Nº plànol : SC3 A06 01
2:1				Substitueix a :
				Especialitat : Enginyeria Mecànica



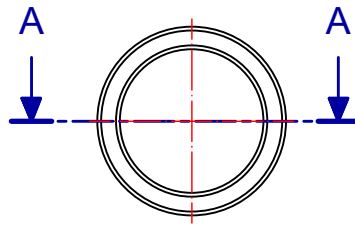
6	2	DIN 125 - A 17	Acero, suave	0,011 kg
5	2	DIN 934 - M16	Acero, suave	0,034 kg
4	2	SC3 A07 01 - GLCTE17	Genérico	0,043 kg
3	1	SC3 A07 02 - EIX PRINCIPAL BASCULANT	AISI-304	0,836 kg
2	1	SC3 A07 03 - SEPARADOR INTERMITG	Aluminió 6061	0,145 kg
1	2	SC3 A07 04 - SEPARADOR LATERAL	Aluminió 6061	0,015 kg
MARCA	QUANT	Nº PLÀNOL	MATERIAL	PES

Descripció material: Conjunt muntat			Material:	Pes: 1,19 kg
Tractament:			Acabat:	
Dibuixat	Data	Nom		
Compro.	18/5/2020	Manel Alcalà		
Escala	SC3 A07 00 - CONJUNT EIX BASCULANT			Nº plànol : SC3 A07 00
1:1				Substitueix a :
				Especialitat : Enginyeria Mecànica

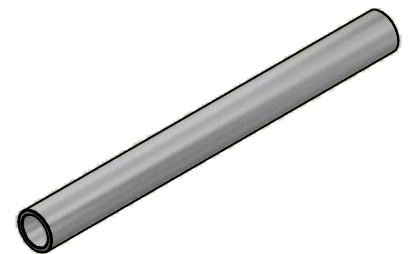
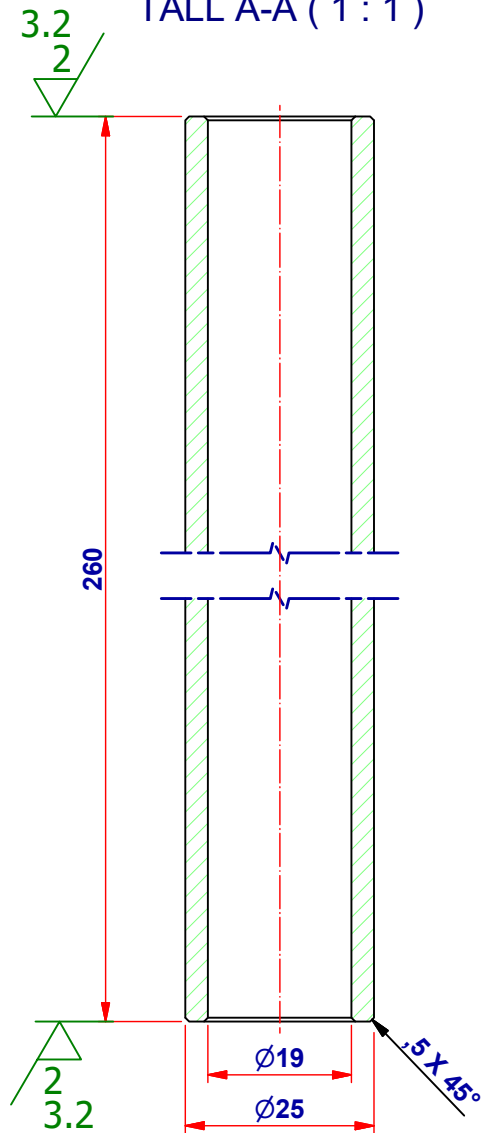



Descripció material:			Material: AISI-304	Pes: 0,84 kg
Tractament:			Acabat:	
	Data	Nom		
Dibuixat	5/5/2020	Josep Matamala		
Compro.	18/5/2020	Manel Alcalà		
Escala	SC3 A07 02 - EIX PRINCIPAL BASCULANT			Nº plànol : SC3 A07 02
1:1				Substitueix a :
				Especialitat : Enginyeria Mecànica

3,2  
2

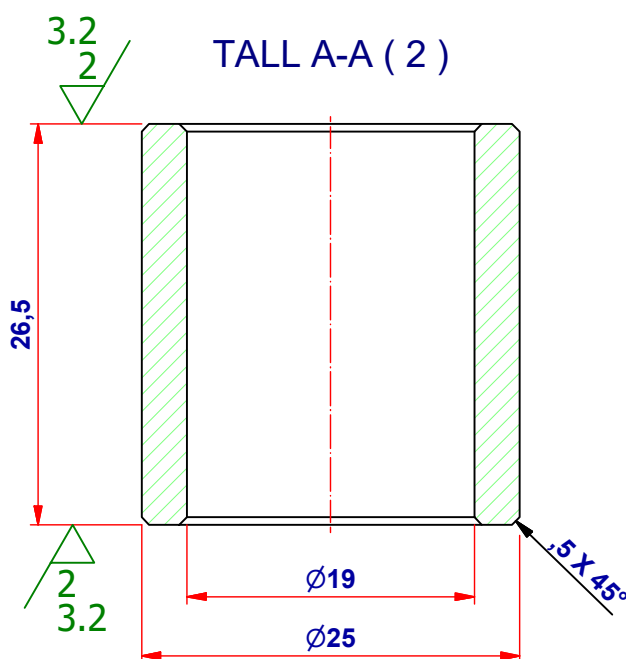
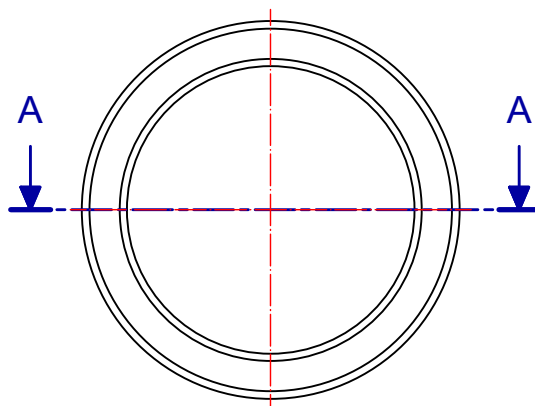


TALL A-A (1 : 1)

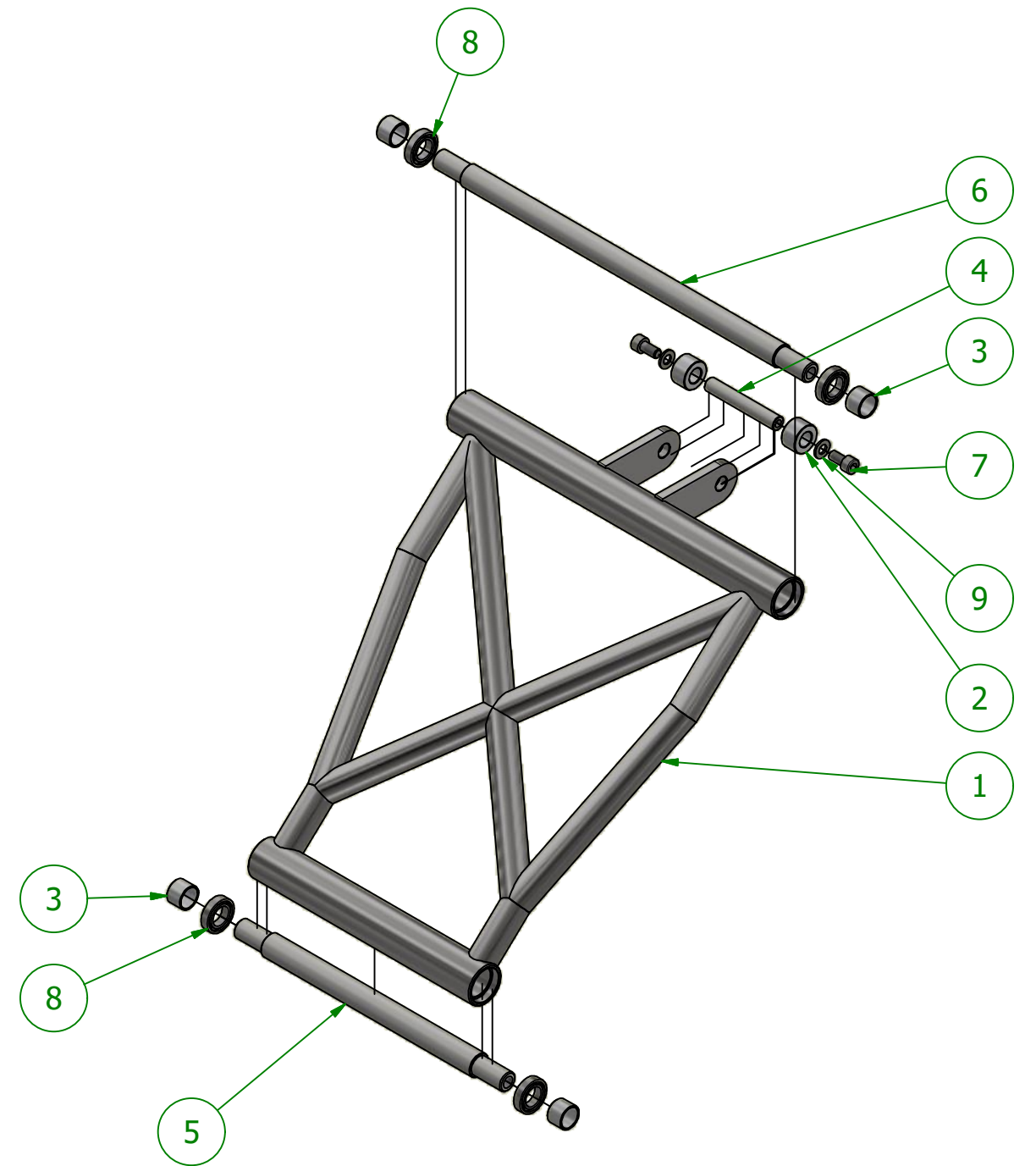
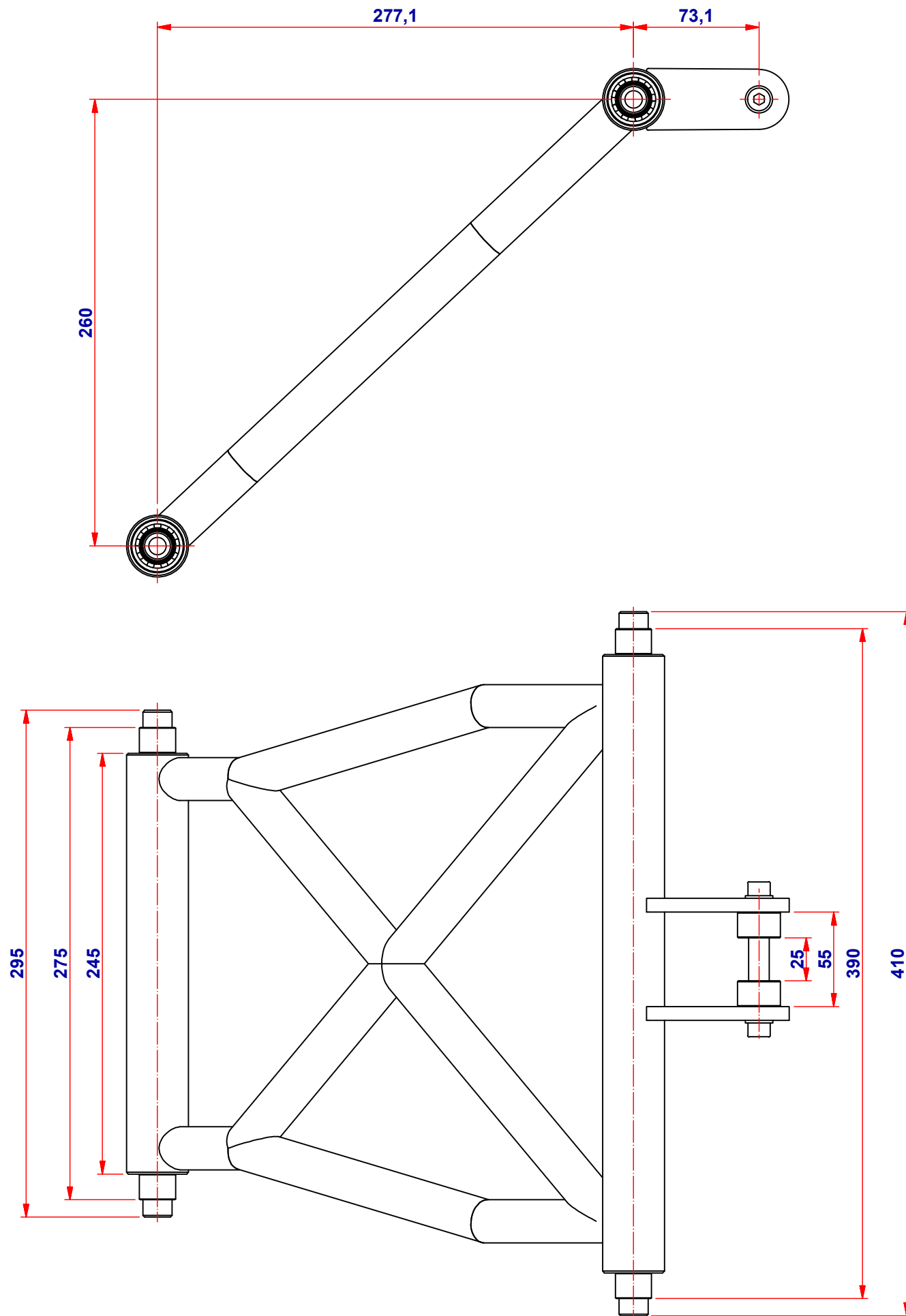


Descripció material:			Material: Alumini 6061	Pes: 0,15 kg
Tractament:			Acabat: Anoditzat decoratiu	
	Data	Nom		
Dibuixat	5/5/2020	Josep Matamala		
Compro.	18/5/2020	Manel Alcalà		
Escala	SC3 A07 03 - SEPARADOR INTERMITG			Nº plànol : SC3 A07 03
1:1				Substitueix a :
				Especialitat : Enginyeria Mecànica

3,2  
2

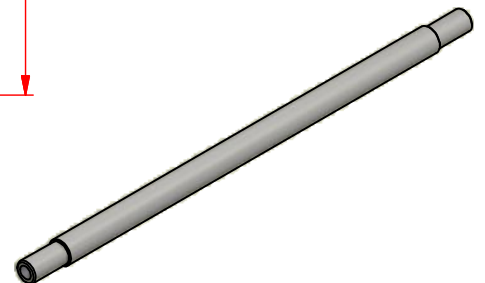
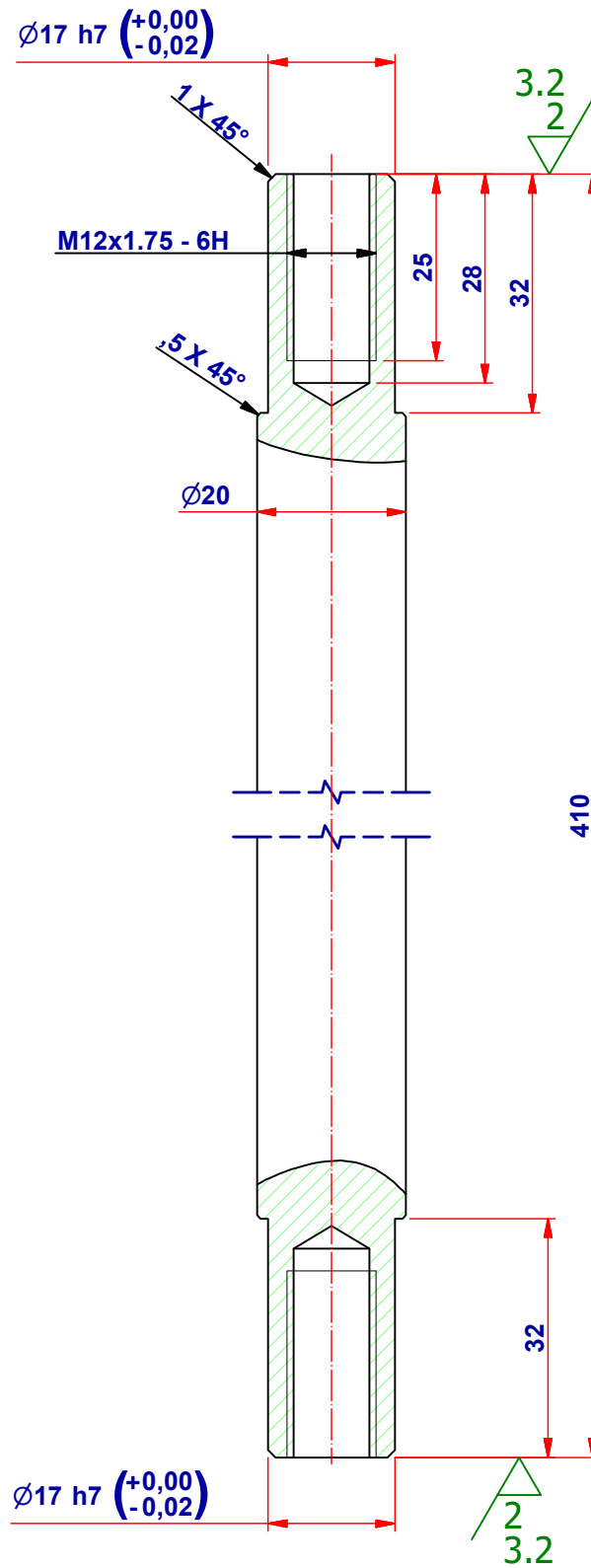


Descripció material:			Material: Aluminió 6061	Pes: 0,01 kg
Tractament:			Acabat: Anoditzat decoratiu	
	Data	Nom		
Dibuixat	5/5/2020	Josep Matamala		
Compro.	18/5/2020	Manel Alcalà		
Escala	SC3 A07 04 - SEPARADOR LATERAL			Nº plànol : SC3 A07 04
2:1				Substitueix a :
				Especialitat : Enginyeria Mecànica



9	2	DIN 125 - A 8,4	Acero, suave	0,002 kg
8	4	DIN 625 SKF - SKF 61903-2RS1	Acero, suave	0,017 kg
7	2	DIN 912 - M8 x 16	Acero, suave	0,013 kg
6	1	SC3 B00 01 - EIX SUPERIOR	AISI-304	0,958 kg
5	1	SC3 B00 02 - EIX INFERIOR	AISI-304	0,726 kg
4	1	SC3 B00 03 - EIX AMORTIGUADOR	AISI-304	0,059 kg
3	4	SC3 B00 04 - SEPARADOR EIX PRINCIPAL	Alumini 6061	0,004 kg
2	2	SC3 B00 05 - SEPARADOR EIX AMORTIGUADOR	Alumini 6082	0,005 kg
1	1	SC3 B01 00 - CONJUNT SOLDAT BASCULANT AMORTIGUADOR	--	5,003 kg
<b>MARCA</b>	<b>QUANT</b>	<b>Nº PLÀNOL</b>	<b>MATERIAL</b>	<b>PES</b>

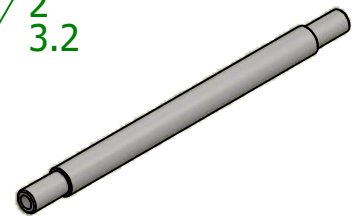
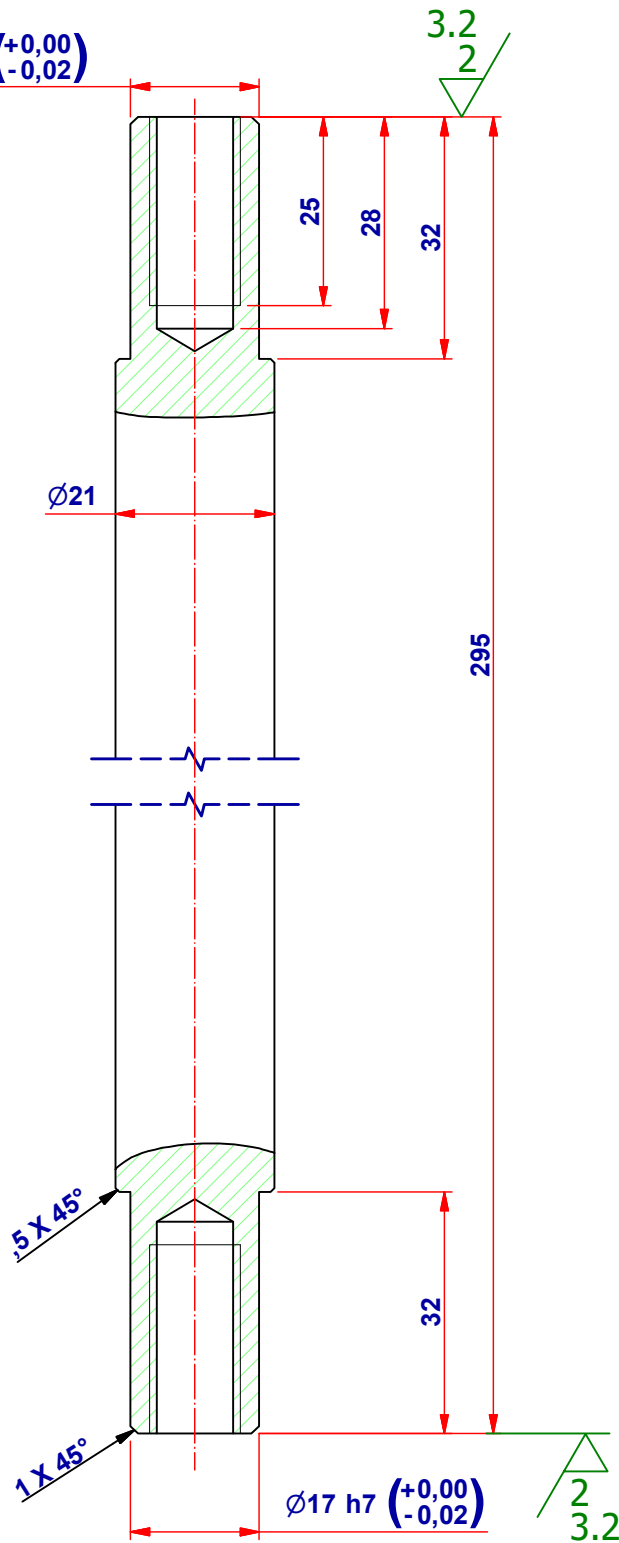
Descripció material: <b>Conjunt muntat</b>			Material:	Pes: 6,87 kg
Tractament:			Acabat:	
	Data	Nom		
Dibuixat	4/3/2020	Josep Matamala		
Compro.	18/5/2020	Manel Alcalà		
Escala	1:3			Nº plànol : SC3 B00 00
SC3 B00 00 - CONJUNT BASCULANT AMORTIGUADOR				Substitueix a :
				Especialitat : Enginyeria Mecànica



Descripció material:				Material: AISI-304	Pes: 0,96 kg
Tractament:				Acabat:	
	Data	Nom			
Dibuixat	4/3/2020	Josep	Matamala		
Compro.	18/5/2020	Manel	Alcalà		
Escala	SC3 B00 01 - EIX SUPERIOR				Nº plànol : SC3 B00 01
1:1					Substitueix a :
					Especialitat : Enginyeria Mecànica

3,2  
2

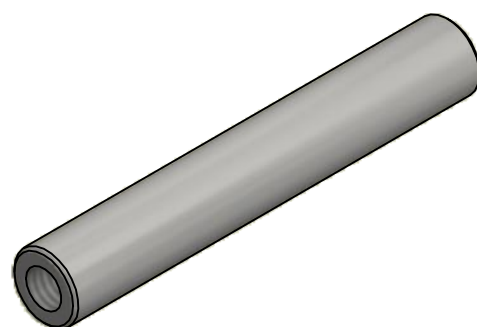
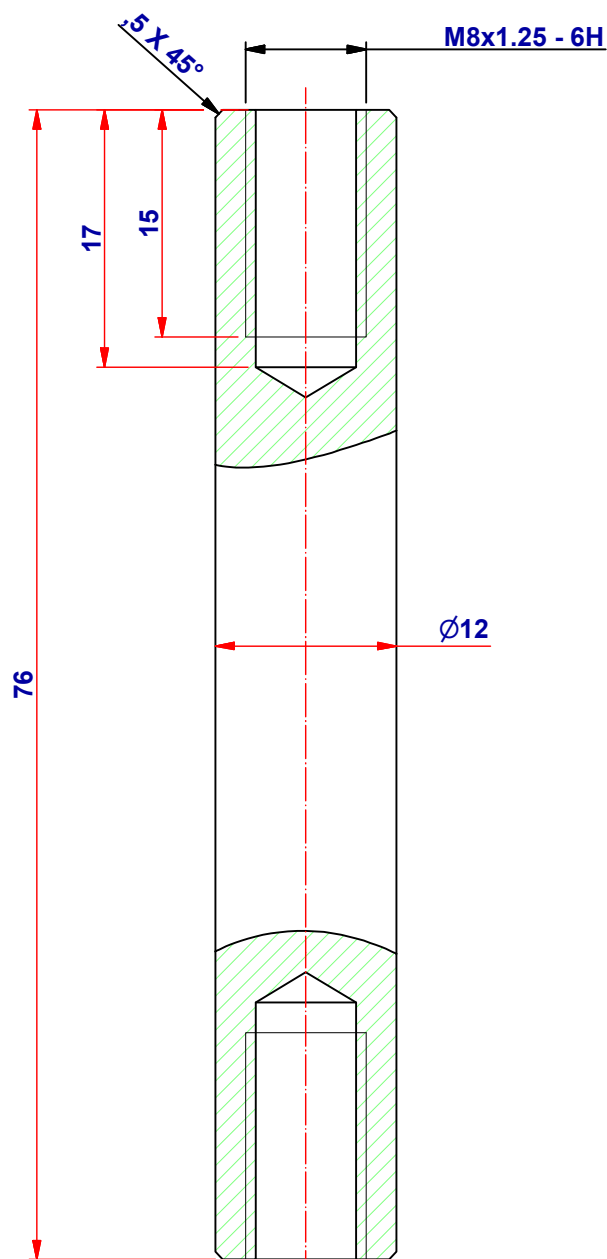
$\varnothing 17 \text{ h7 } \begin{pmatrix} +0,00 \\ -0,02 \end{pmatrix}$



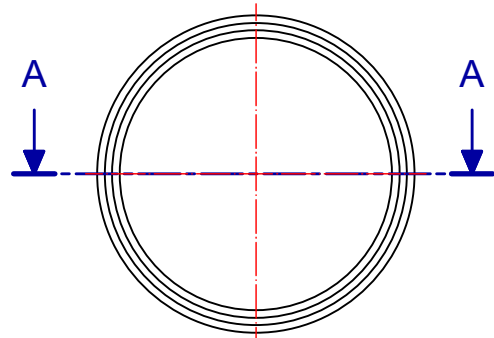
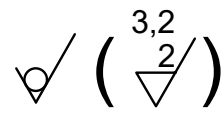
Descripció material:				Material: AISI-304	Pes: 0,73 kg
Tractament:				Acabat:	
	Data	Nom			
Dibuixat	4/3/2020	Josep	Matamala		
Compro.	18/5/2020	Manel	Alcalà		
Escala	SC3 B00 02 - EIX INFERIOR				Nº plànol : SC3 B00 02
1:1					Substitueix a :
					Especialitat : Enginyeria Mecànica



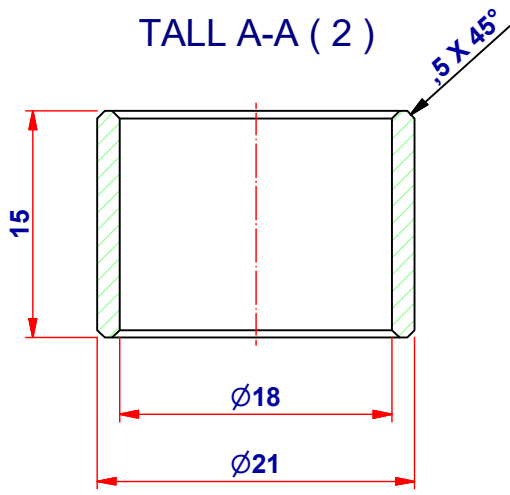
✓ (  $\frac{3,2}{2}$  )



Descripció material:			Material: AISI-304	Pes: 0,06 kg
Tractament:			Acabat:	
	Data	Nom		
Dibuixat	4/3/2020	Josep Matamala		
Compro.	18/5/2020	Manel Alcalà		
Escala	SC3 B00 03 - EIX AMORTIGUADOR			Nº plànol : SC3 B00 03
2:1				Substitueix a :
				Especialitat : Enginyeria Mecànica

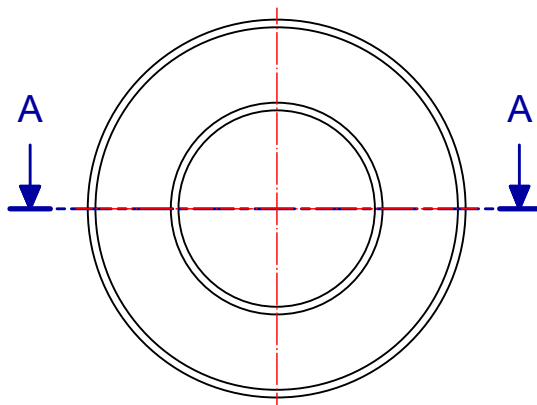


TALL A-A (2)

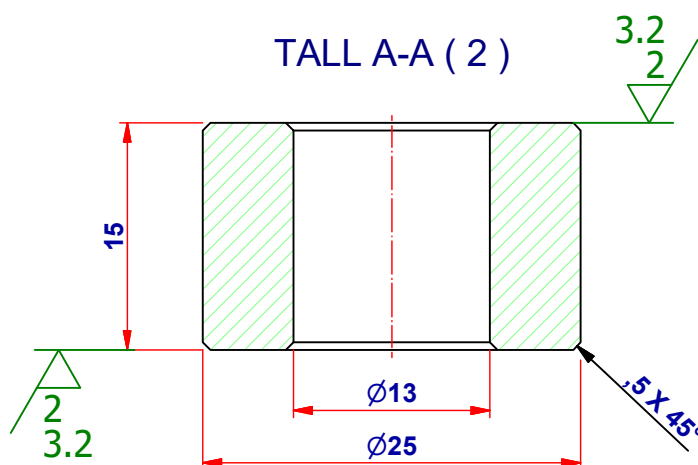


Descripció material:			Material: Aluminio 6061	Pes: 0,00 kg
Tractament:			Acabat: Anoditzat decoratiu	
	Data	Nom		
Dibuixat	29/4/2020	Josep Matamala		
Compro.	18/5/2020	Manel Alcalà		
Escala	SC3 B00 04 - SEPARADOR EIX PRINCIPAL			Nº plànol : SC3 B00 04
2:1				Substitueix a :
				Especialitat : Enginyeria Mecànica

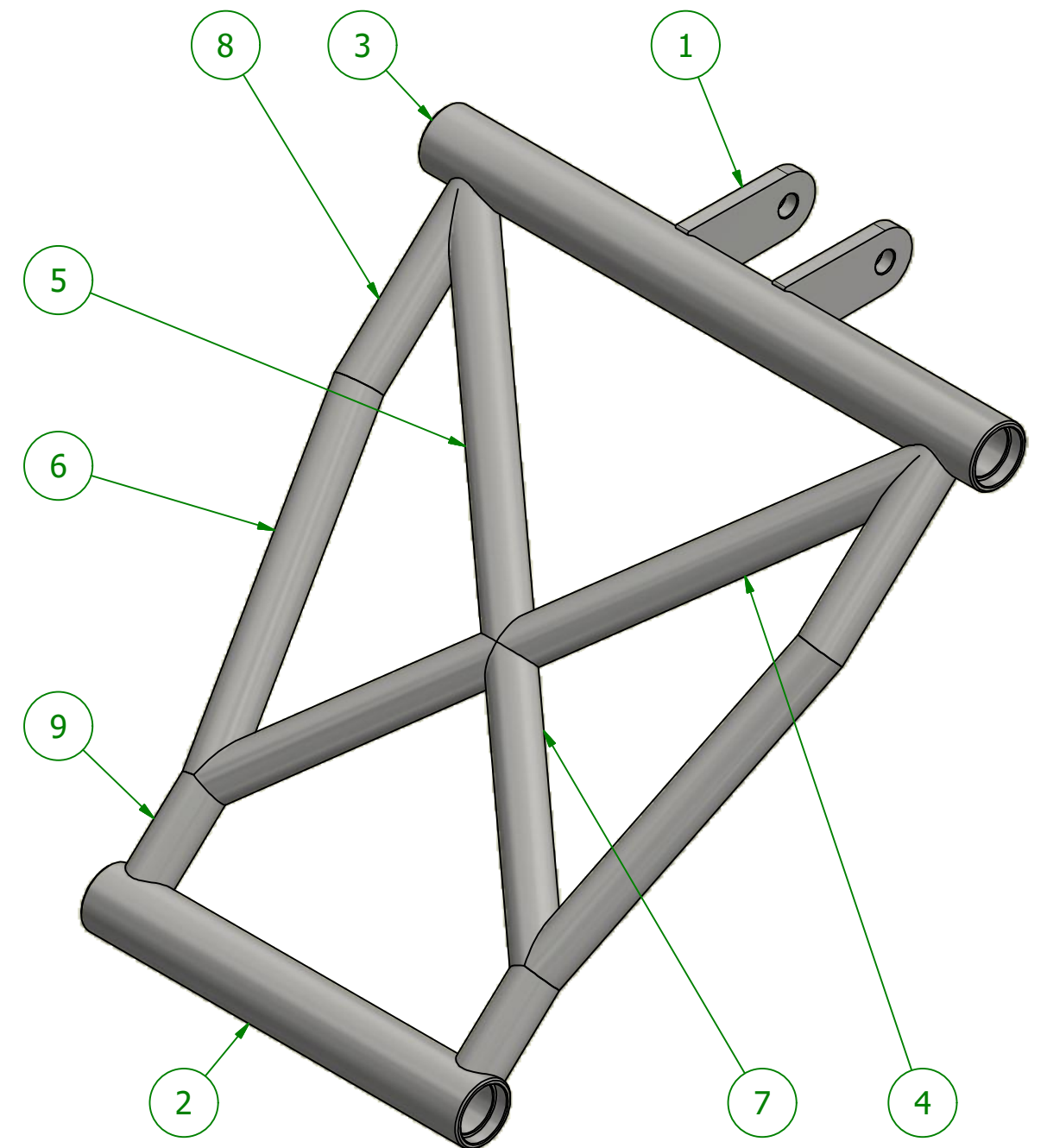
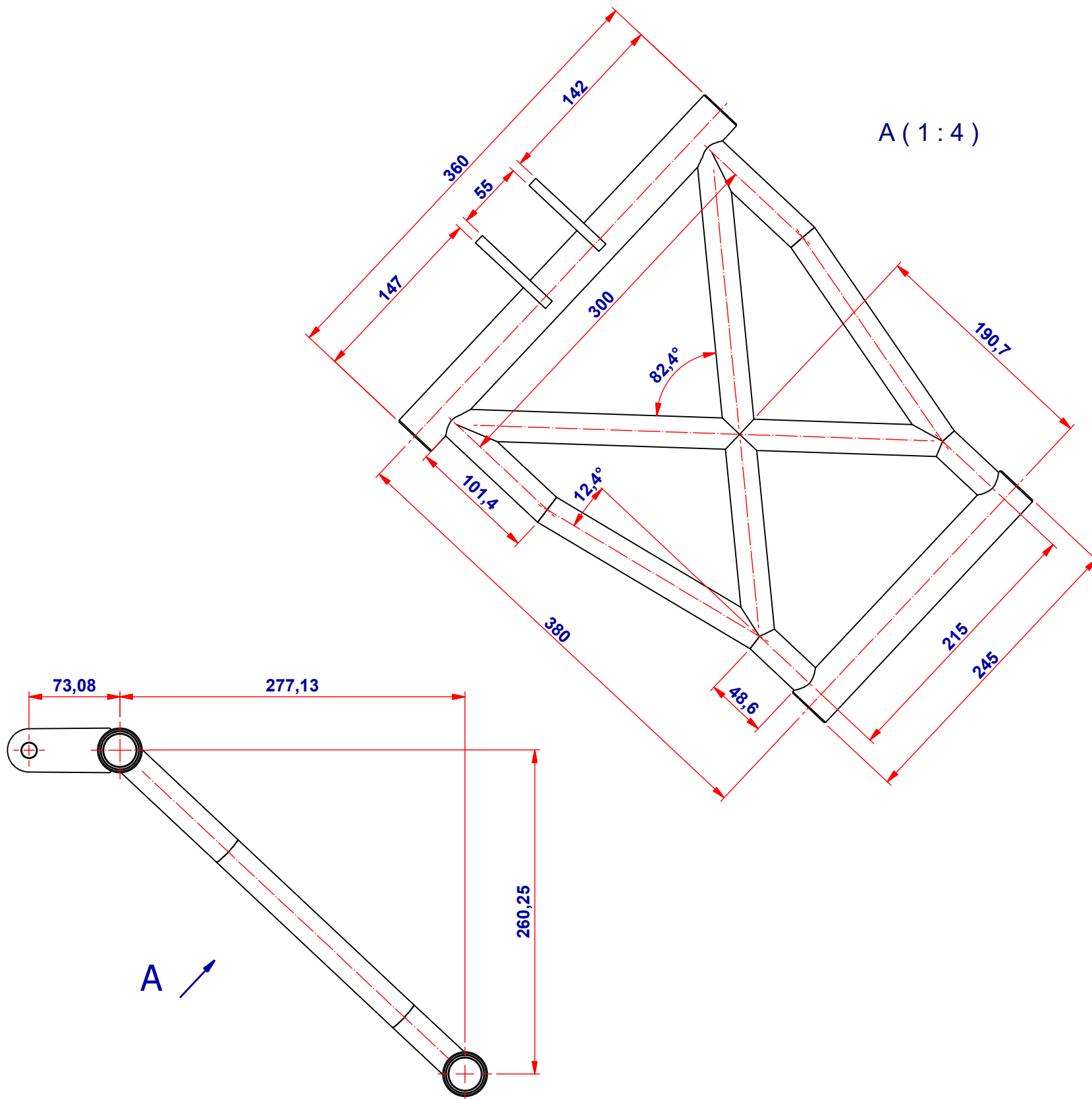
✓ (  $\frac{3,2}{2}$  )



TALL A-A ( 2 )



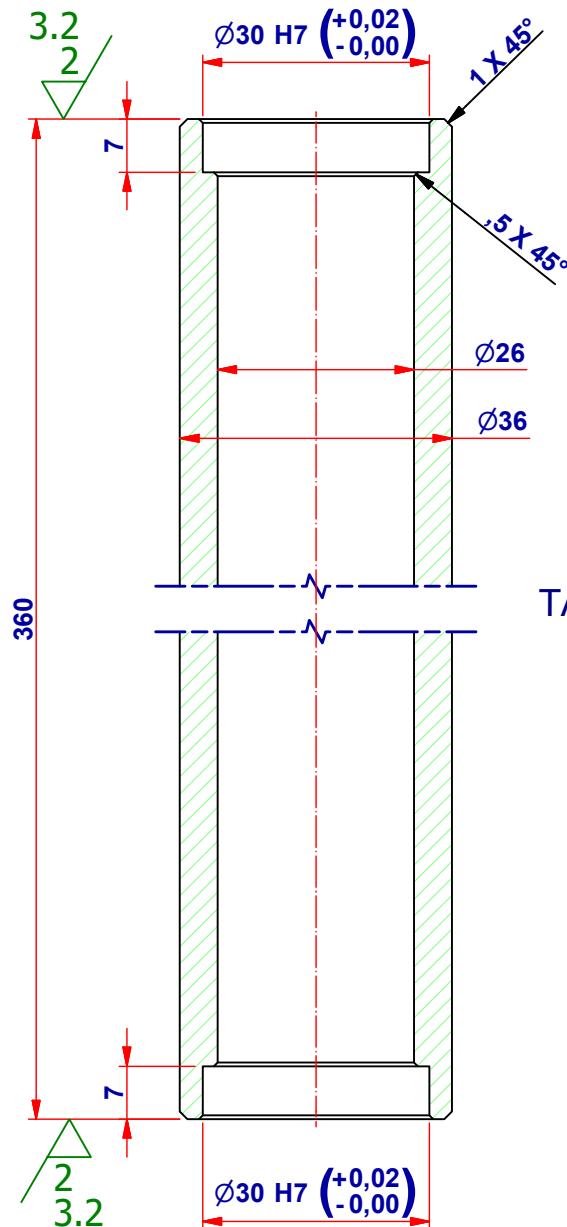
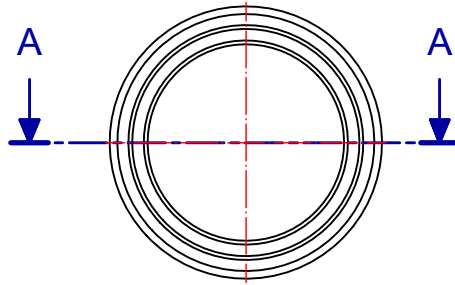
Descripció material:				Material: Alumini 6082	Pes: 0,01 kg	
Tractament:				Acabat: Anoditzat decoratiu		
	Data	Nom				
Dibuixat	29/4/2020	Josep	Matamala			
Compro.	18/5/2020	Manel	Alcalà			
Escala	SC3 B00 05 - SEPARADOR EIX AMORTIGUADOR				Nº plànol : SC3 B00 05	
2:1					Substitueix a :	
					Especialitat : Enginyeria Mecànica	



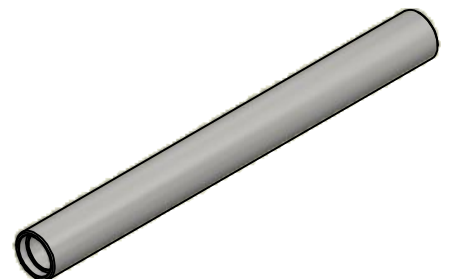
9	2	DIN EN 10305-1 - E235 - 25 x 3 - 51,353	AISI-304	0,086 kg
8	2	DIN EN 10305-1 - E235 - 25 x 3 - 101,353	AISI-304	0,169 kg
7	1	DIN EN 10305-1 - E235 - 25 x 3 - 163,159	AISI-304	0,236 kg
6	2	DIN EN 10305-1 - E235 - 25 x 3 - 201,307	AISI-304	0,329 kg
5	1	DIN EN 10305-1 - E235 - 25 x 3 - 227,664	AISI-304	0,339 kg
4	1	DIN EN 10305-1 - E235 - 25 x 3 - 390,823	AISI-304	0,606 kg
3	1	SC3 B01 01 - BUJE SUPERIOR	AISI-304	1,395 kg
2	1	SC3 B01 02 - BUJE INFERIOR	AISI-304	0,943 kg
1	2	SC3 B01 03 - XAPA UNIO AMORTIGUADOR	AISI-304	0,158 kg
MARCA	QUANT	Nº PLÀNOL	MATERIAL	PES

Descripció material: Conjunt soldat			Material: --	Pes: 5,00 kg
Tractament:			Acabat:	
Dibuixat	Data	Nom		
Compro.	18/5/2020	Manel Alcalà		
Escales	1:4			Nº plànol : SC3 B01 00
SC3 B01 00 - CONJUNT SOLDAT BASCULANT AMORTIGUADOR				Substitueix a :
				Especialitat : Enginyeria Mecànica

3,2  
2

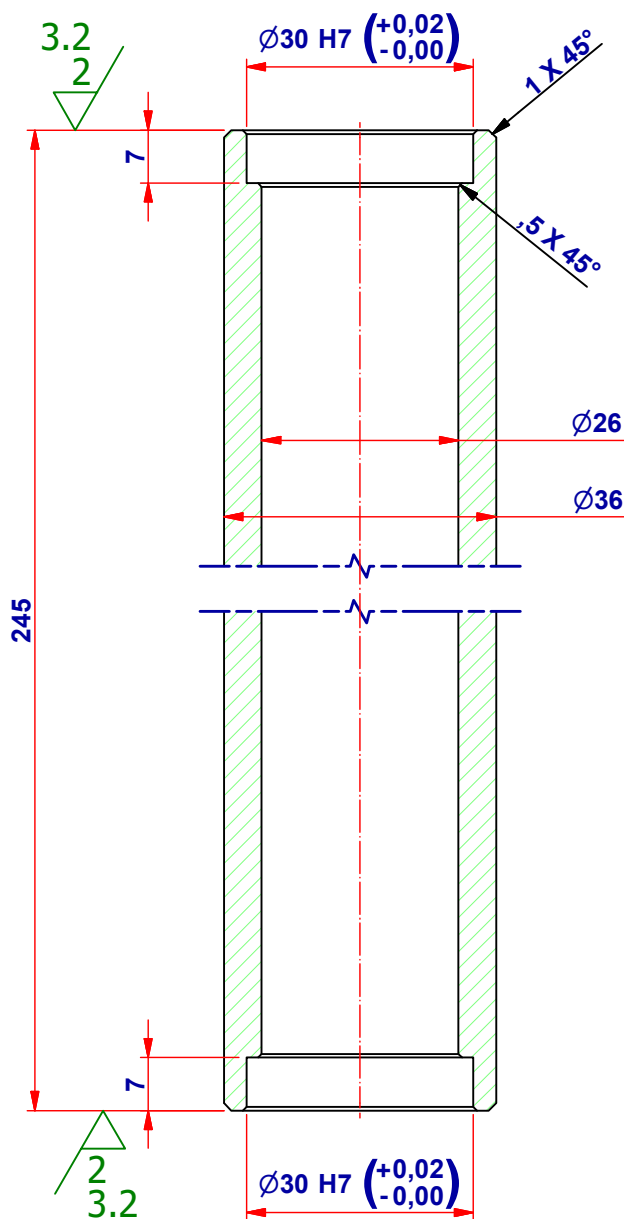
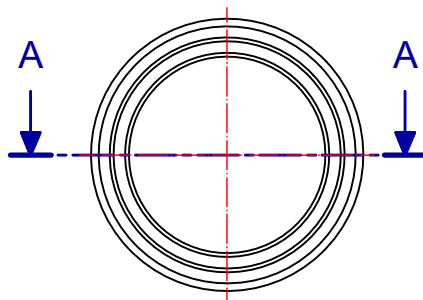


TALL A-A ( 1 : 1 )

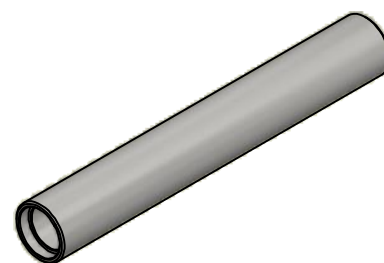


Descripció material:				Material: AISI-304	Pes: 1,40 kg
Tractament:				Acabat:	
	Data	Nom			
Dibuixat	28/4/2020	Josep	Matamala		
Compro.	18/5/2020	Manel	Alcalà		
Escala	SC3 B01 01 - BUJE SUPERIOR				Nº plànol : SC3 B01 01
1:1					Substitueix a :
					Especialitat : Enginyeria Mecànica

3,2  
2

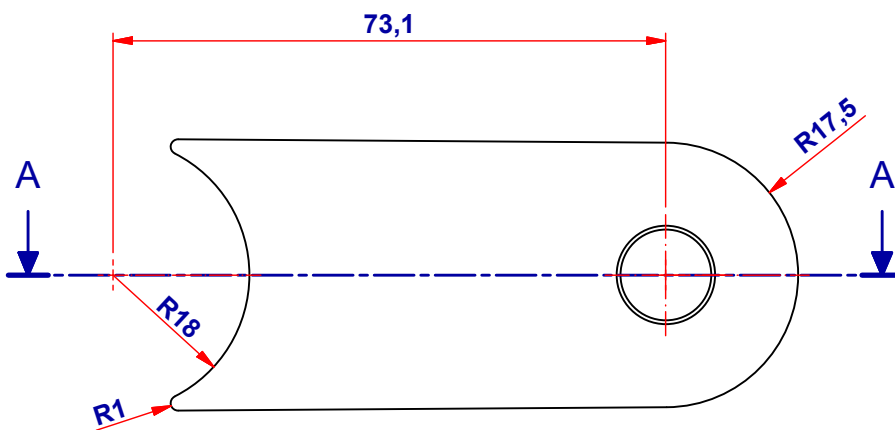


TALL A-A ( 1 : 1 )

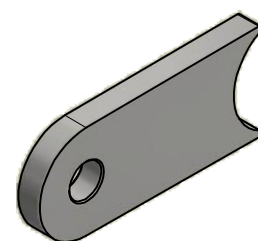
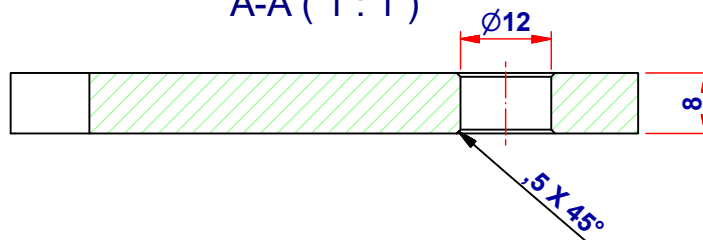


Descripció material:				Material: AISI-304	Pes: 0,94 kg	
Tractament:				Acabat:		
	Data	Nom				
Dibuixat	28/4/2020	Josep	Matamala			
Compro.	18/5/2020	Manel	Alcalà			
Escala	SC3 B01 02 - BUJE INFERIOR				Nº plànol : SC3 B01 02	
1:1					Substitueix a :	
					Especialitat : Enginyeria Mecànica	

✓ (  $\frac{3,2}{2}$  )

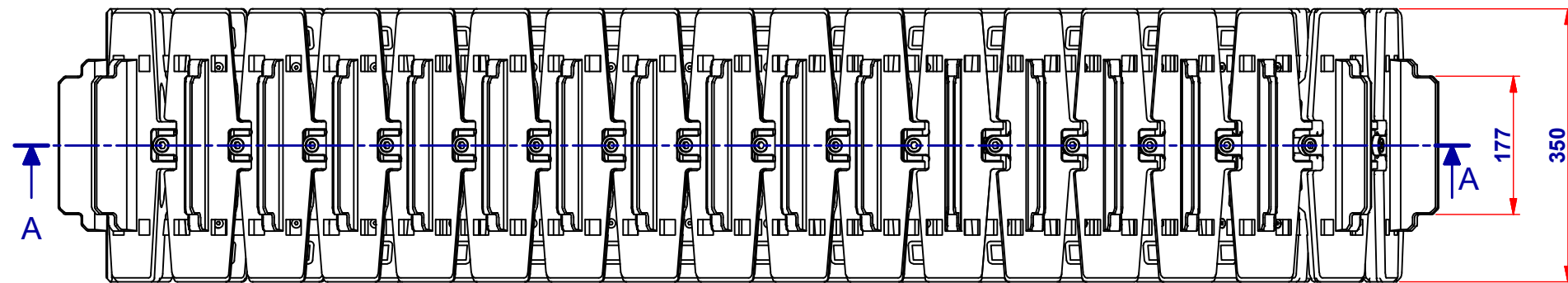
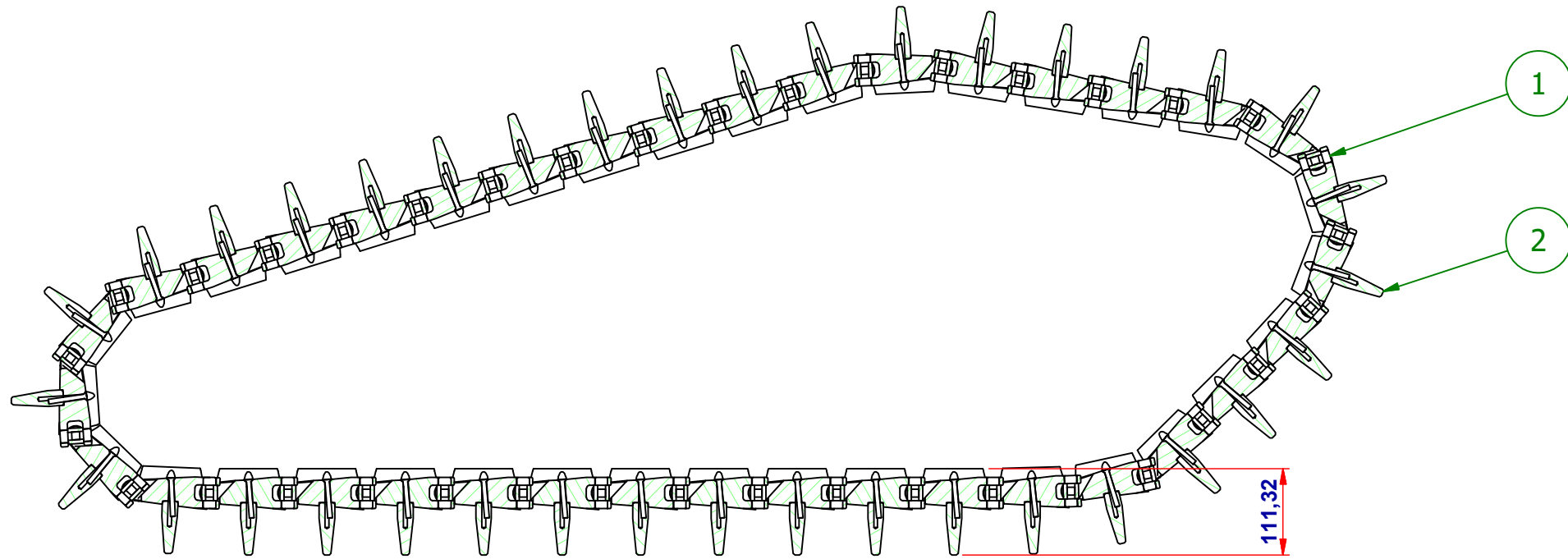



A-A (1:1)



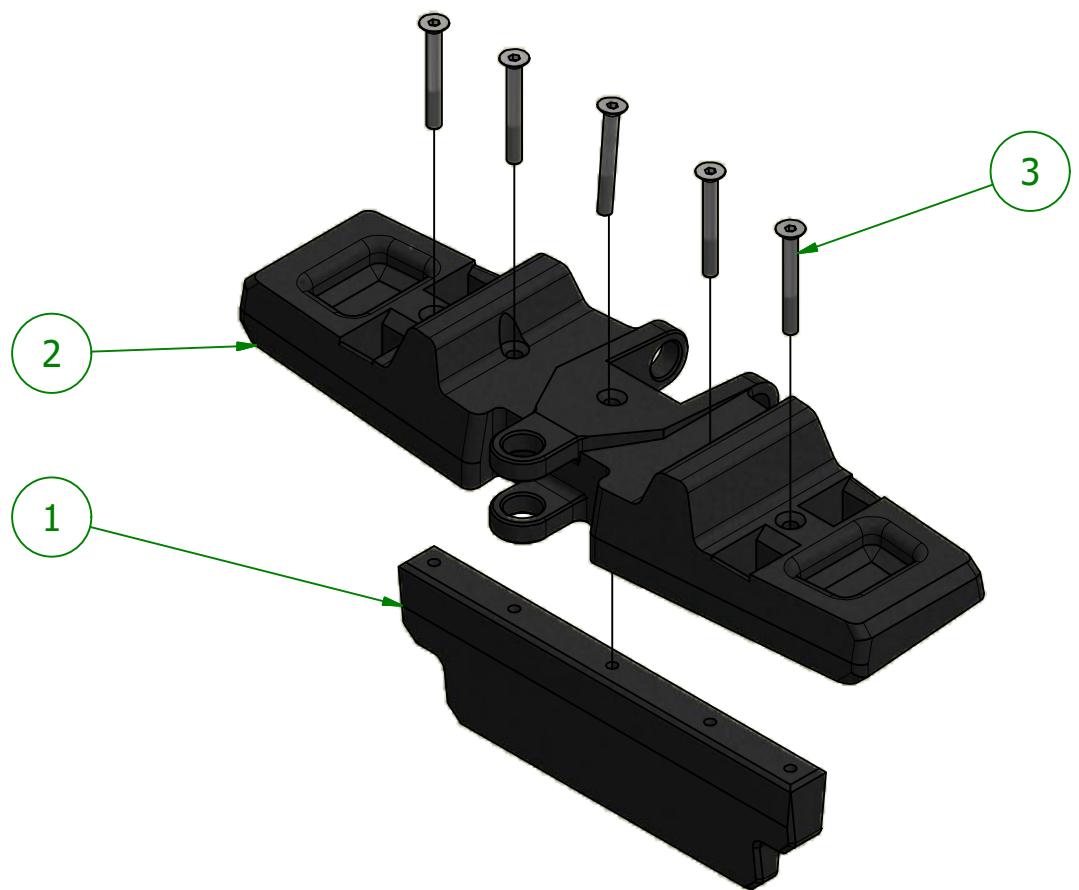
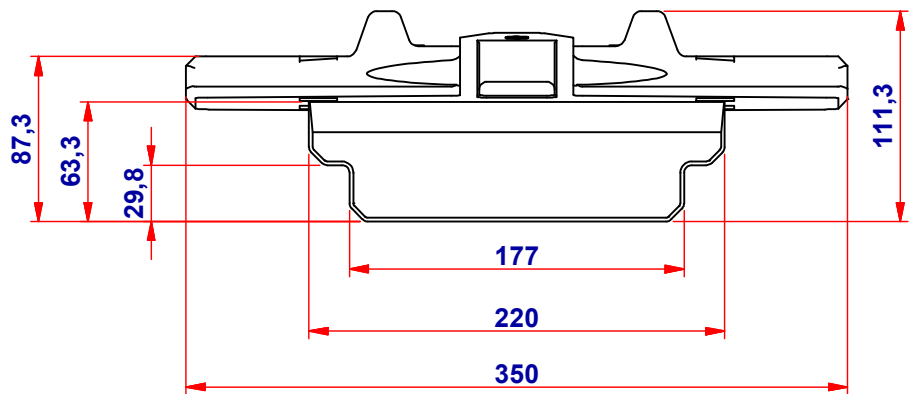
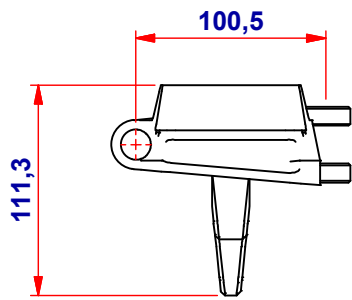
Descripció material: Placa 8mm			Material: AISI-304	Pes: 0,16 kg
Tractament:			Acabat:	
	Data	Nom		
Dibuixat	28/4/2020	Josep Matamala		
Compro.	18/5/2020	Manel Alcalà		
Escala	SC3 B01 03 - XAPA UNIO AMORTIGUADOR			Nº plànol : SC3 B01 03
1:1				Substitueix a :
				Especialitat : Enginyeria Mecànica

TALL A-A ( 1/8 )



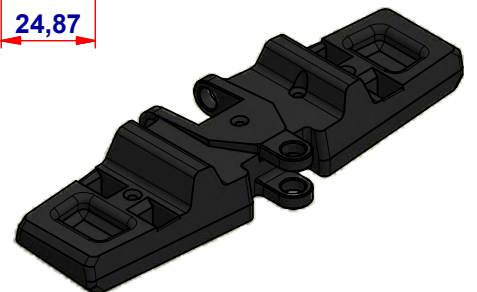
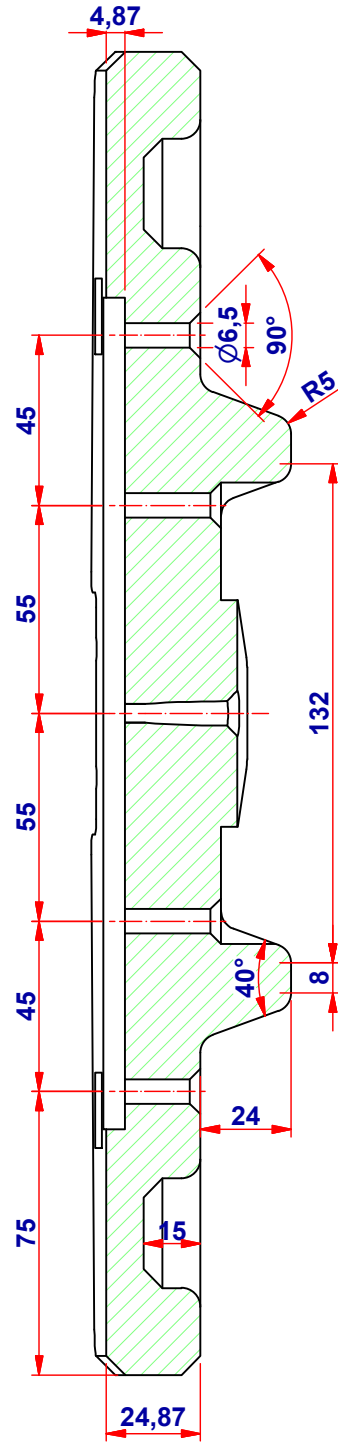
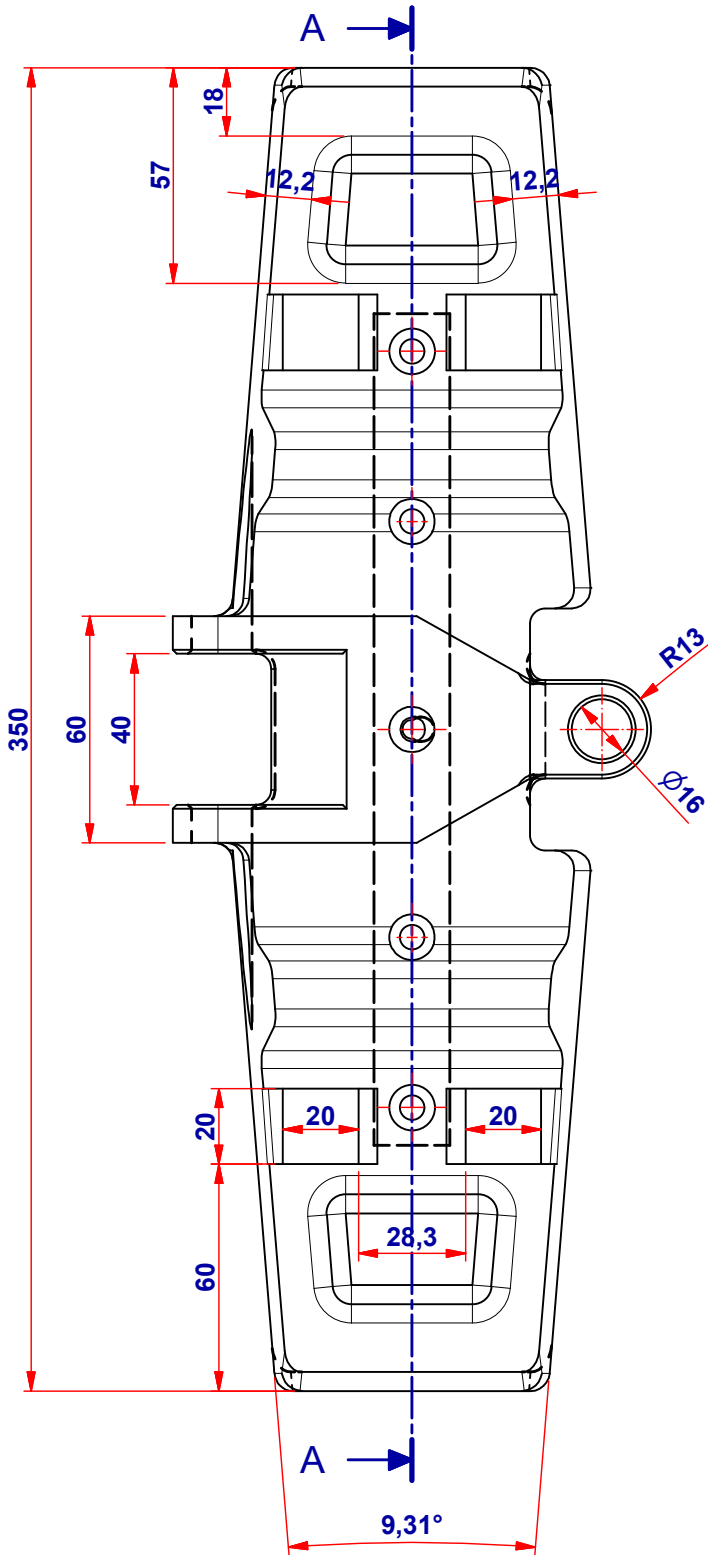
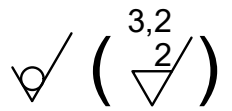
2	37	SC3 C01 00 - CONJUNT ESLABO CADENA		1,134 kg
1	37	SC3 C02 00 - CONJUNT UNIO ESLABONS CADENA		0,183 kg
MARCA	QUANT	Nº PLÀNOL	MATERIAL	PES
Descripció material: Conjunt muntat			Material:	Pes: 48,73 kg
Tractament:			Acabat:	
Dibuixat	Data	Nom		
Compro.	28/4/2020	Josep Matamala		
	18/5/2020	Manel Alcalà		
Escala	SC3 C00 00 - CONJUNT CADENA			Nº plànol : SC3 C00 00
1:8				Substitueix a :
				Especialitat : Enginyeria Mecànica



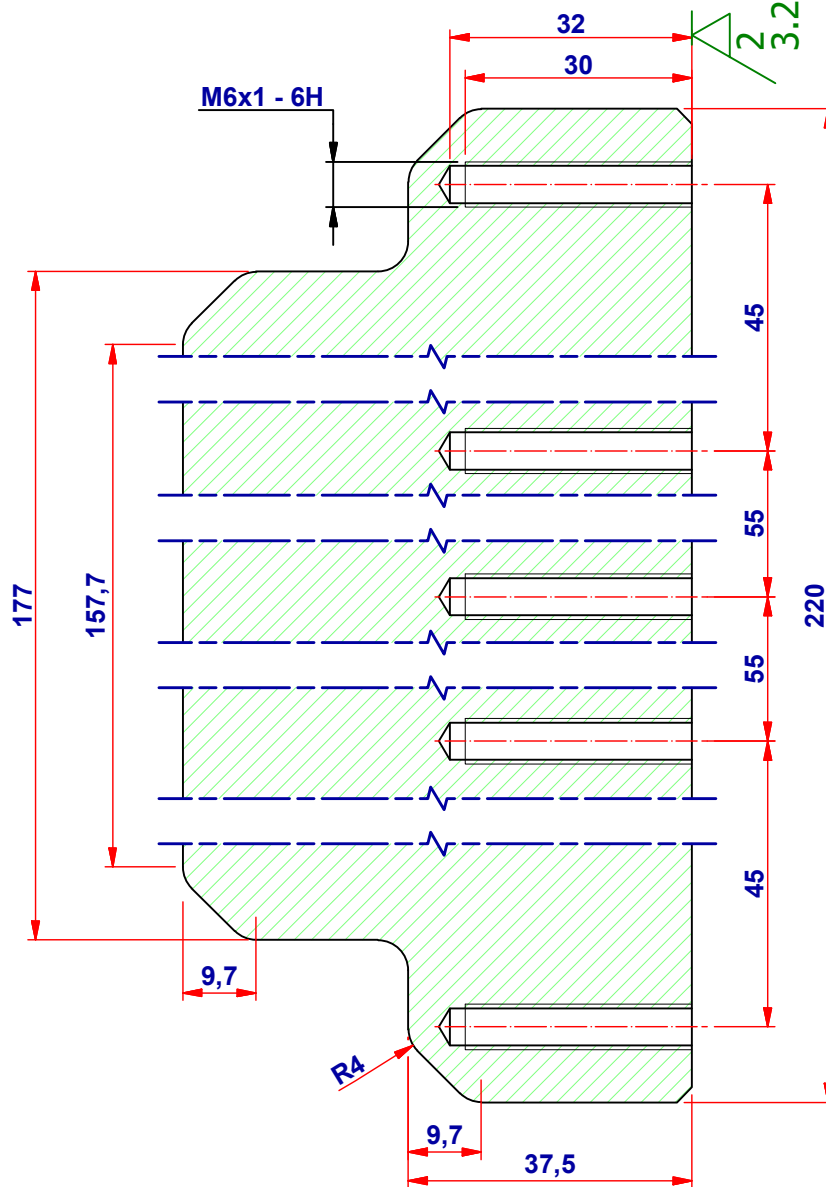
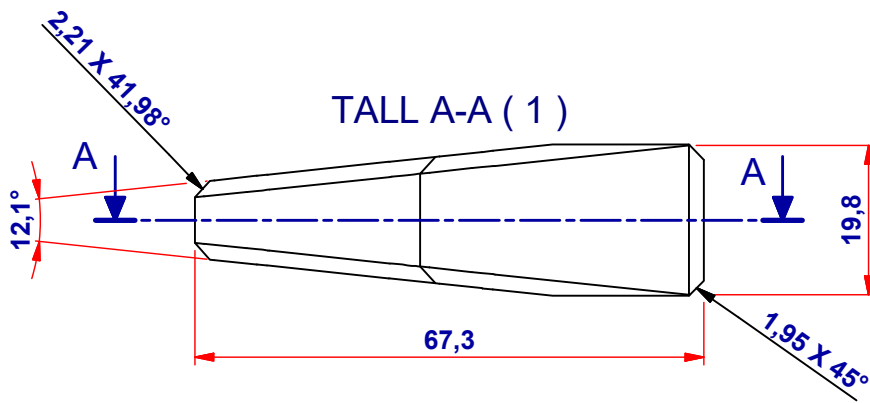
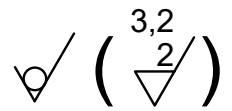


3	5	DIN 7991 - M6x50		Acero, suave	0,012 kg
2	1	SC3 C01 01 - SUPORT PRINCIPAL ESLABO		Nin 6	0,828 kg
1	1	SC3 C01 02 - PALA TRACCIO		Nin 6	0,247 kg
MARCA	QUANT	N PLNOL		MATERIAL	PES
Descripci material: Conjunt muntat				Material:	Pes: 1,13 kg
Tractament:				Acabat:	
	Data	Nom			
Dibuixat	28/4/2020	Josep	Matamala		
Compro.	18/5/2020	Manel	Alcal		
Escala	SC3 C01 00 - CONJUNT ESLABO CADENA			N plnol : SC3 C01 00	
1:4				Substitueix a :	
				Especialitat : Enginyeria Mecnica	

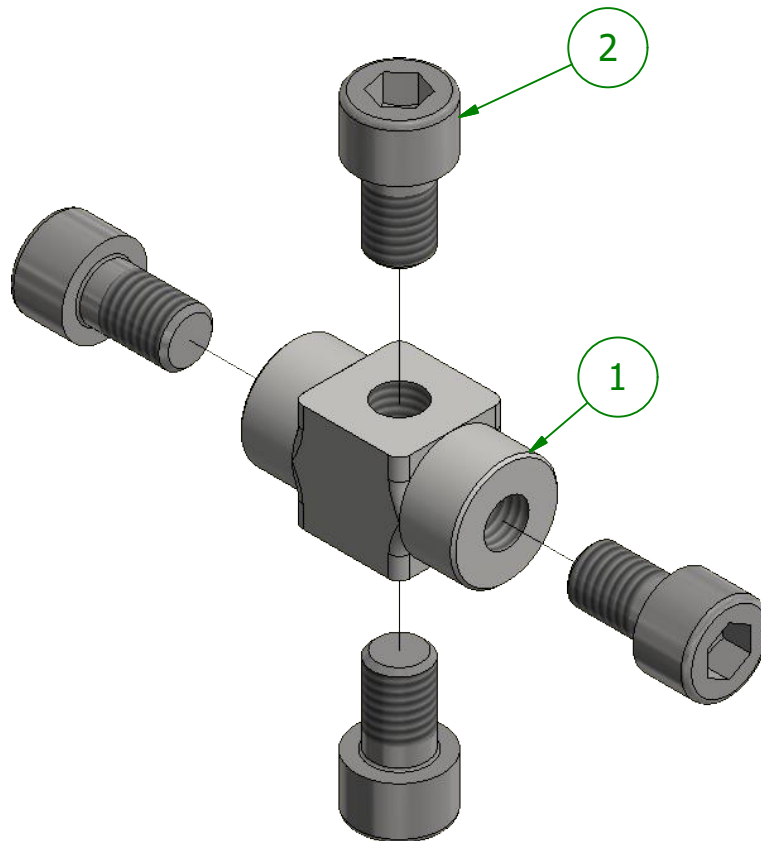
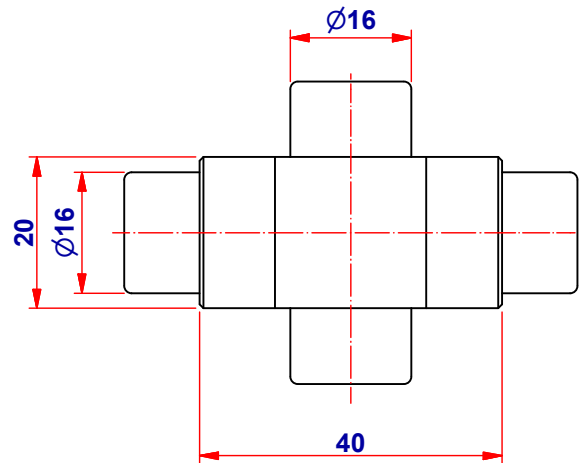
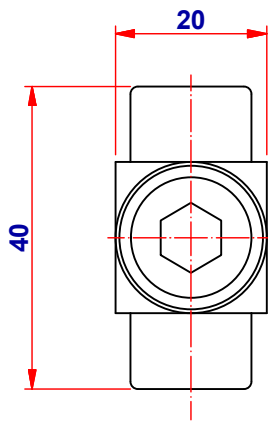
TALL A-A ( 1 : 2 )




Descripció material: Nilon injectat			Material: Nilón 6	Pes: 0,83 kg
Tractament: Nilon injectat			Acabat: Recobriment de cautxu	
	Data	Nom		
Dibuixat	28/4/2020	Josep Matamala		
Compro.	18/5/2020	Manel Alcalà		
Escala	SC3 C01 01 - SUPORT PRINCIPAL ESLABO			Nº plànol : SC3 C01 01
1:2				Substueix a :
				Especialitat : Enginyeria Mecànica



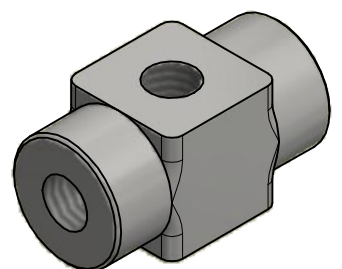
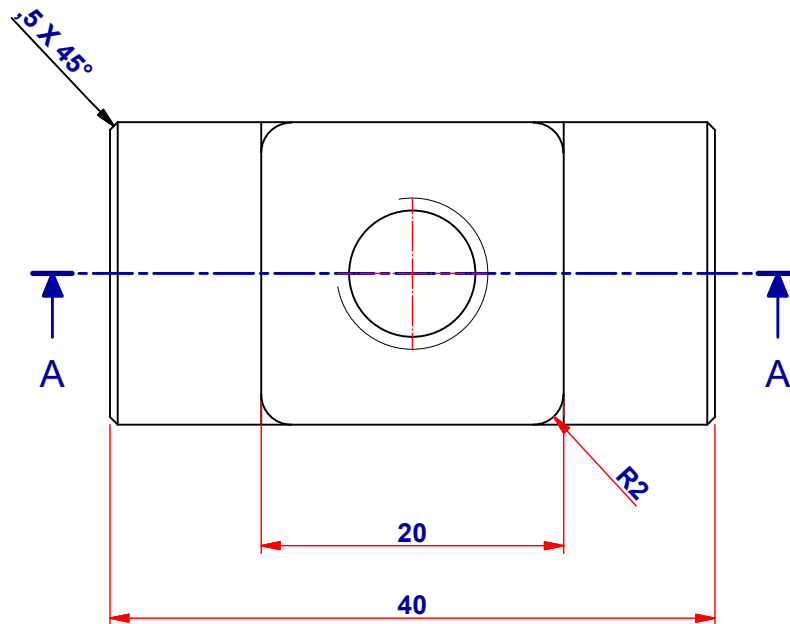
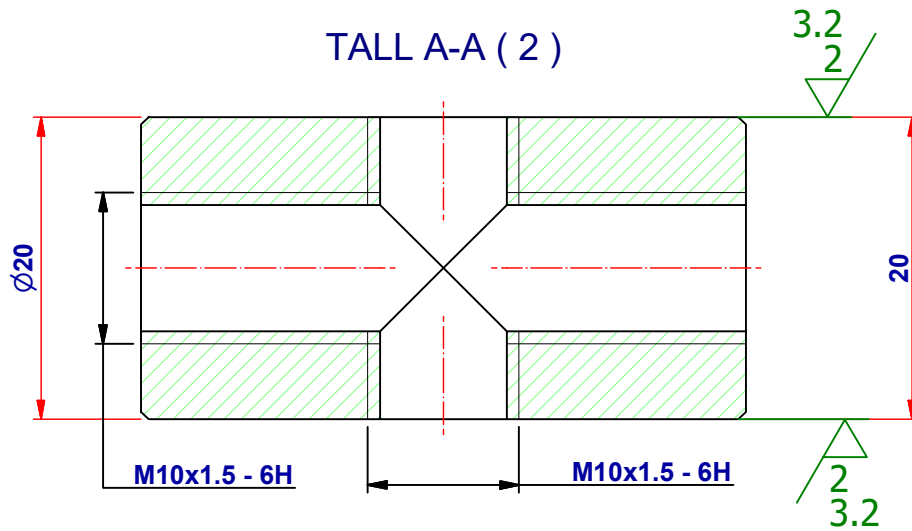
Descripció material: Nilon injectat			Material: Nilón 6	Pes: 0,25 kg
Tractament: Nilon injectat			Acabat: Recobriment de cautxu	
	Data	Nom		
Dibuixat	28/4/2020	Josep Matamala		
Compro.	18/5/2020	Manel Alcalà		
Escala	SC3 C01 02 - PALA TRACCIO			Nº plànol : SC3 C01 02
1:1				Substitueix a :
				Especialitat : Enginyeria Mecànica




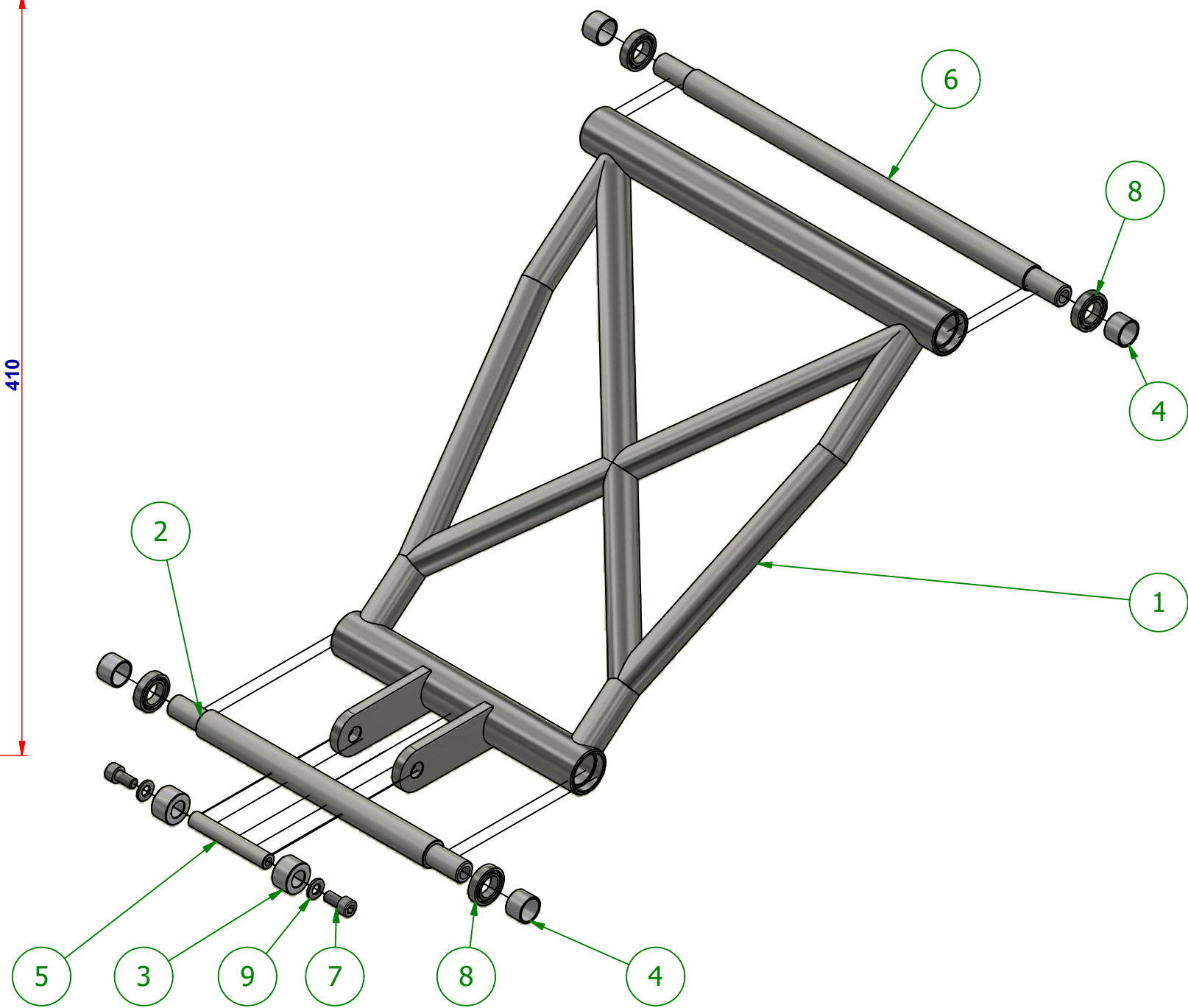
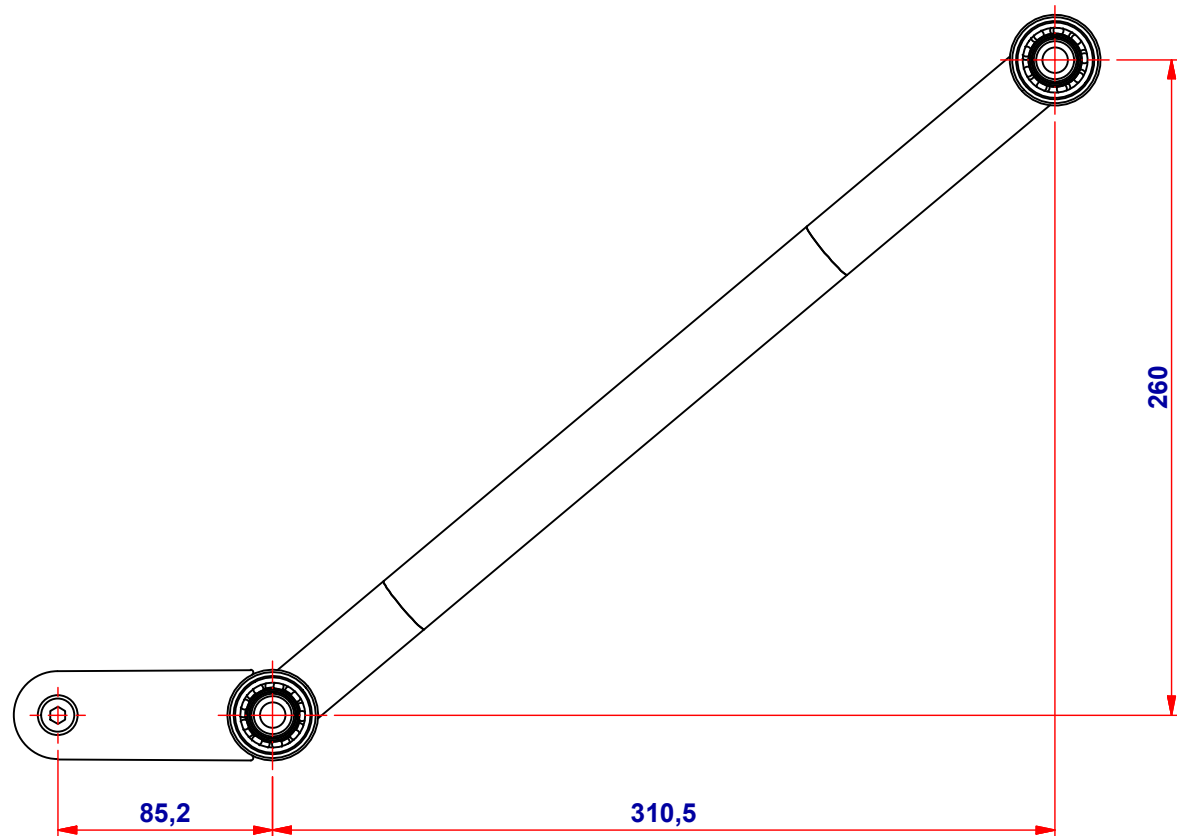
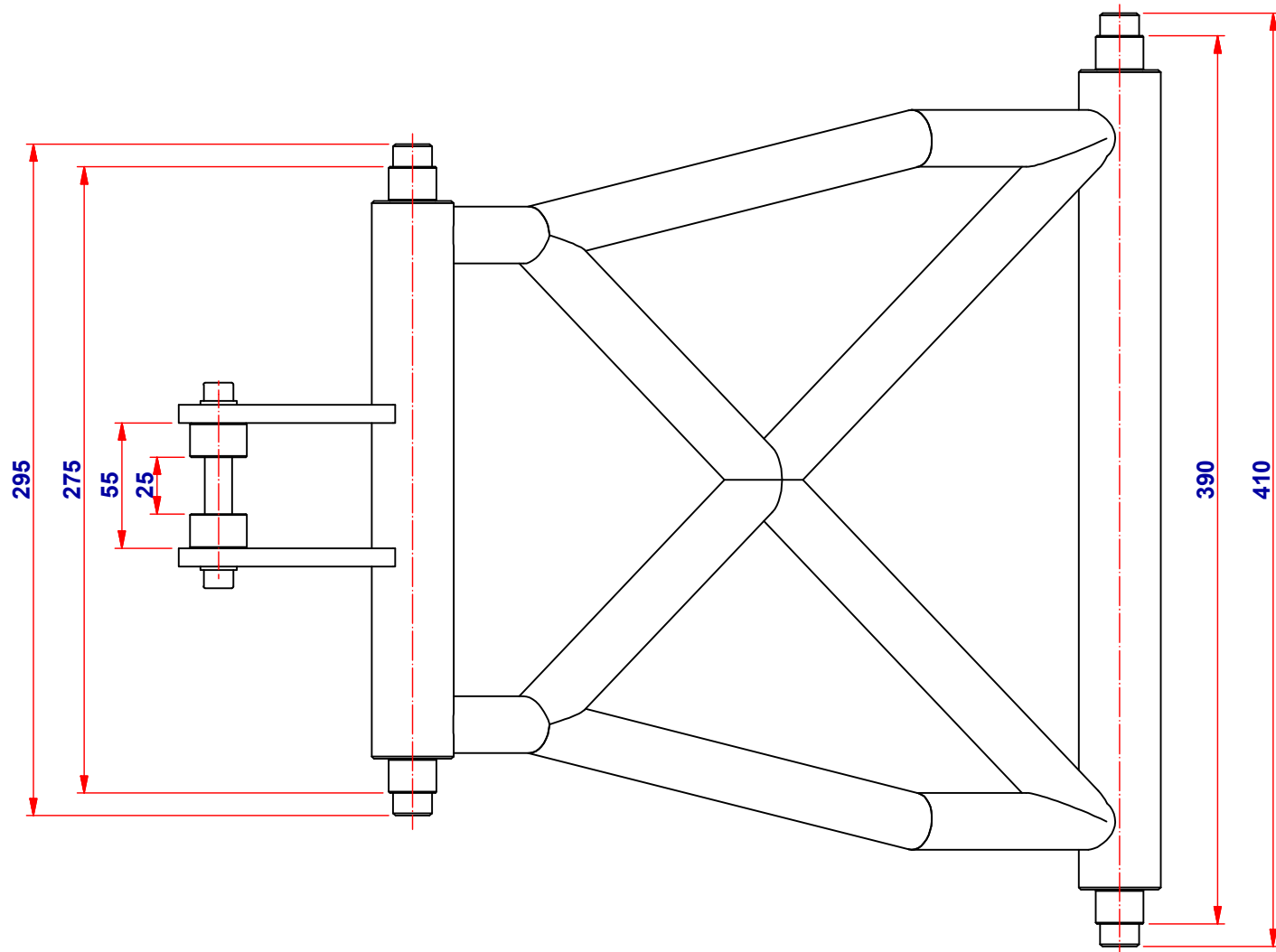
2	4	DIN 912 - M10 x 16		Acero, suave	0,023 kg
1	1	SC3 C02 01 - RODO UNIO CAPS		AISI-304	0,091 kg
MARCA	QUANT	Nº PLÀNOL		MATERIAL	PES
Descripció material: <b>Conjunt muntat</b>				Material:	Pes: 0,18 kg
Tractament:				Acabat:	
	Data	Nom			
Dibuixat	28/4/2020	Josep	Matamala		
Compro.	18/5/2020	Manel	Alcalà		
Escala	SC3 C02 00 - CONJUNT UNIO ESLABONS CADENA			Nº plànol : SC3 C02 00	
1:1				Substitueix a :	
				Especialitat : Enginyeria Mecànica	

3,2  
2

TALL A-A ( 2 )

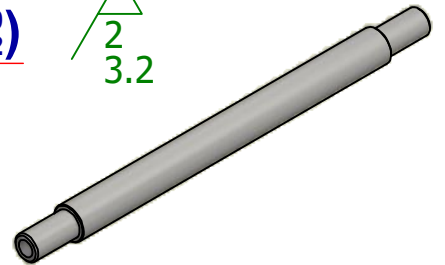
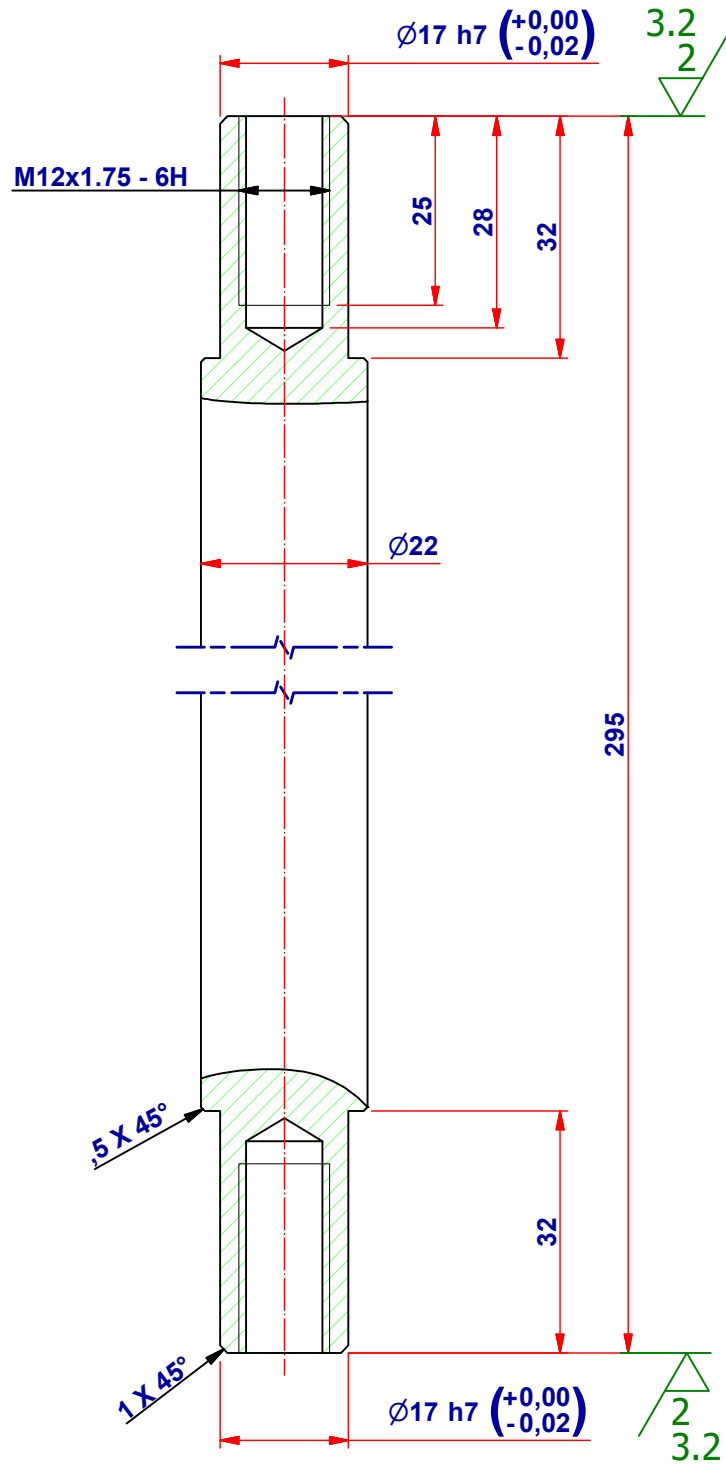
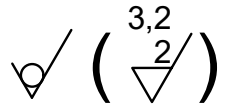


Descripció material:				Material: AISI-304	Pes: 0,09 kg			
Tractament:				Acabat:				
	Data	Nom						
Dibuixat	28/4/2020	Josep	Matamala					
Compro.	18/5/2020	Manel	Alcalà					
Escala	SC3 C02 01 - RODO UNIO CAPS				Nº plànol : SC3 C02 01			
2:1					Substitueix a :			
					Especialitat : Enginyeria Mecànica			

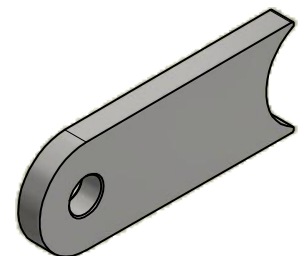
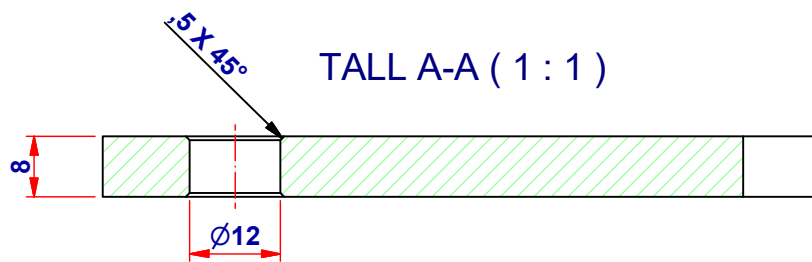
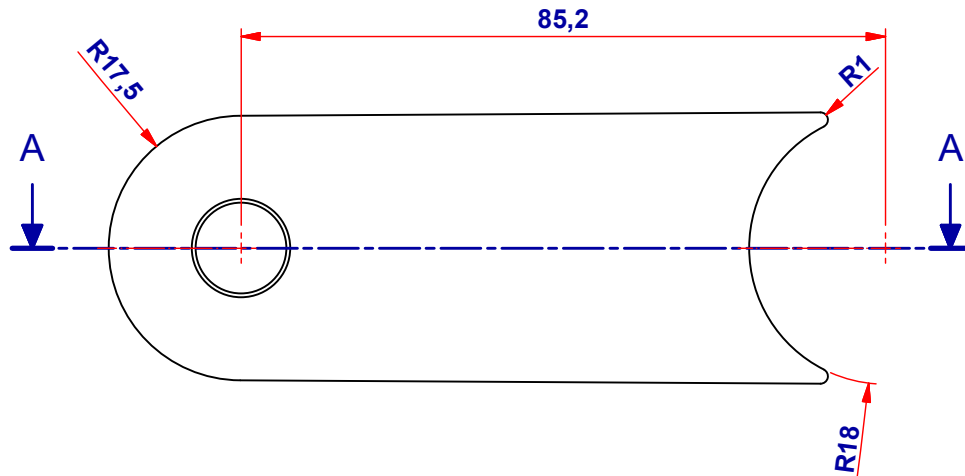
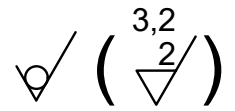



9	2	DIN 125 - A 8,4	Acero, suave	0,002 kg
8	4	DIN 625 SKF - SKF 61903-2RS1	Acero, suave	0,017 kg
7	2	DIN 912 - M8 x 16	Acero, suave	0,013 kg
6	1	SC3 B00 01 - EIX SUPERIOR	AISI-304	0,958 kg
5	1	SC3 B00 03 - EIX AMORTIGUADOR	AISI-304	0,059 kg
4	4	SC3 B00 04 - SEPARADOR EIX PRINCIPAL	Alumini 6061	0,004 kg
3	2	SC3 B00 05 - SEPARADOR EIX AMORTIGUADOR	Alumini 6082	0,005 kg
2	1	SC3 D00 01 - EIX INFERIOR	AISI-304	0,789 kg
1	1	SC3 D01 00 - CONJUNT SOLDAT BASCULANT	--	5,152 kg
<b>MARCA</b>	<b>QUANT</b>	<b>Nº PLÀNOL</b>	<b>MATERIAL</b>	<b>PES</b>

Descripció material: <b>Conjunt muntat</b>			Material:	Pes: 7,08 kg
Tractament:			Acabat:	
Dibuixat	Data	Nom		
Compro.	18/5/2020	Manel Alcalà		
Escales	1:3			Nº plànol : SC3 D00 00
SC3 D00 00 - CONJUNT BASCULANT				Substitueix a :
				Especialitat : Enginyeria Mecànica



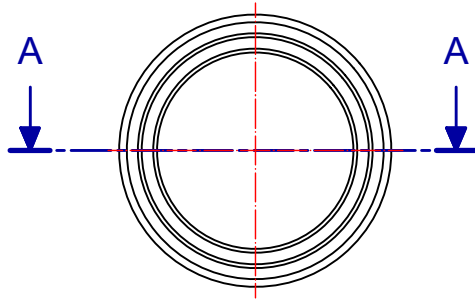
Descripció material:				Material: AISI-304	Pes: 0,79 kg	
Tractament:				Acabat:		
	Data	Nom				
Dibuixat	28/4/2020	Josep	Matamala			
Compro.	18/5/2020	Manel	Alcalà			
Escala	SC3 D00 01 - EIX INFERIOR				Nº plànot : SC3 D00 01	
1:1					Substitueix a :	
					Especialitat : Enginyeria Mecànica	



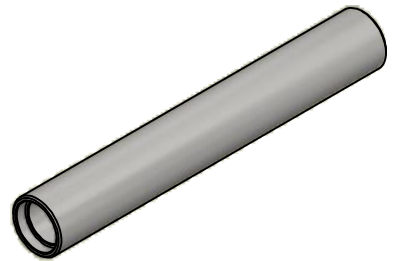
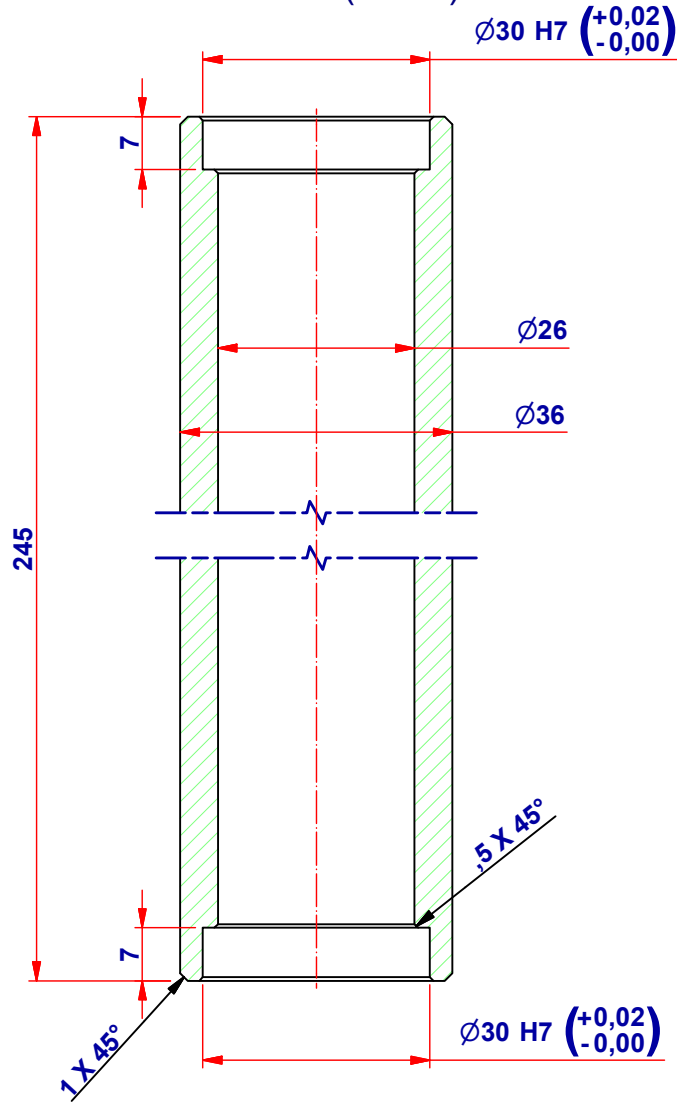
Descripció material: Placa 8mm			Material: AISI-304	Pes: 0,19 kg
Tractament:			Acabat:	
	Data	Nom		
Dibuixat	28/4/2020	Josep Matamala		
Compro.	18/5/2020	Manel Alcalà		
Escala	SC3 D00 02 - SUPORT INFERIOR AMORTIGUADOR			Nº plànol : SC3 D00 02
1:1				Substitueix a :
				Especialitat : Enginyeria Mecànica



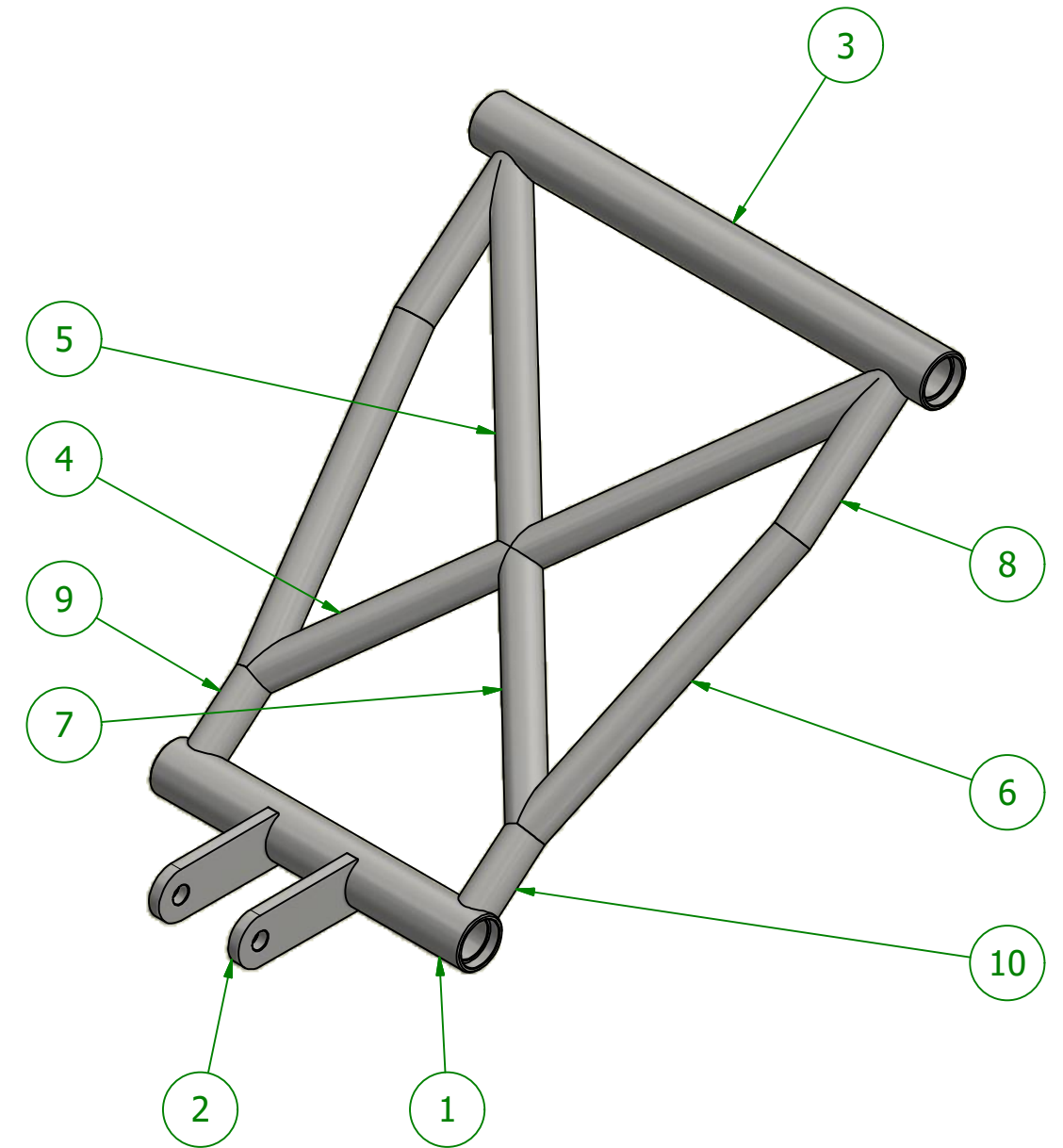
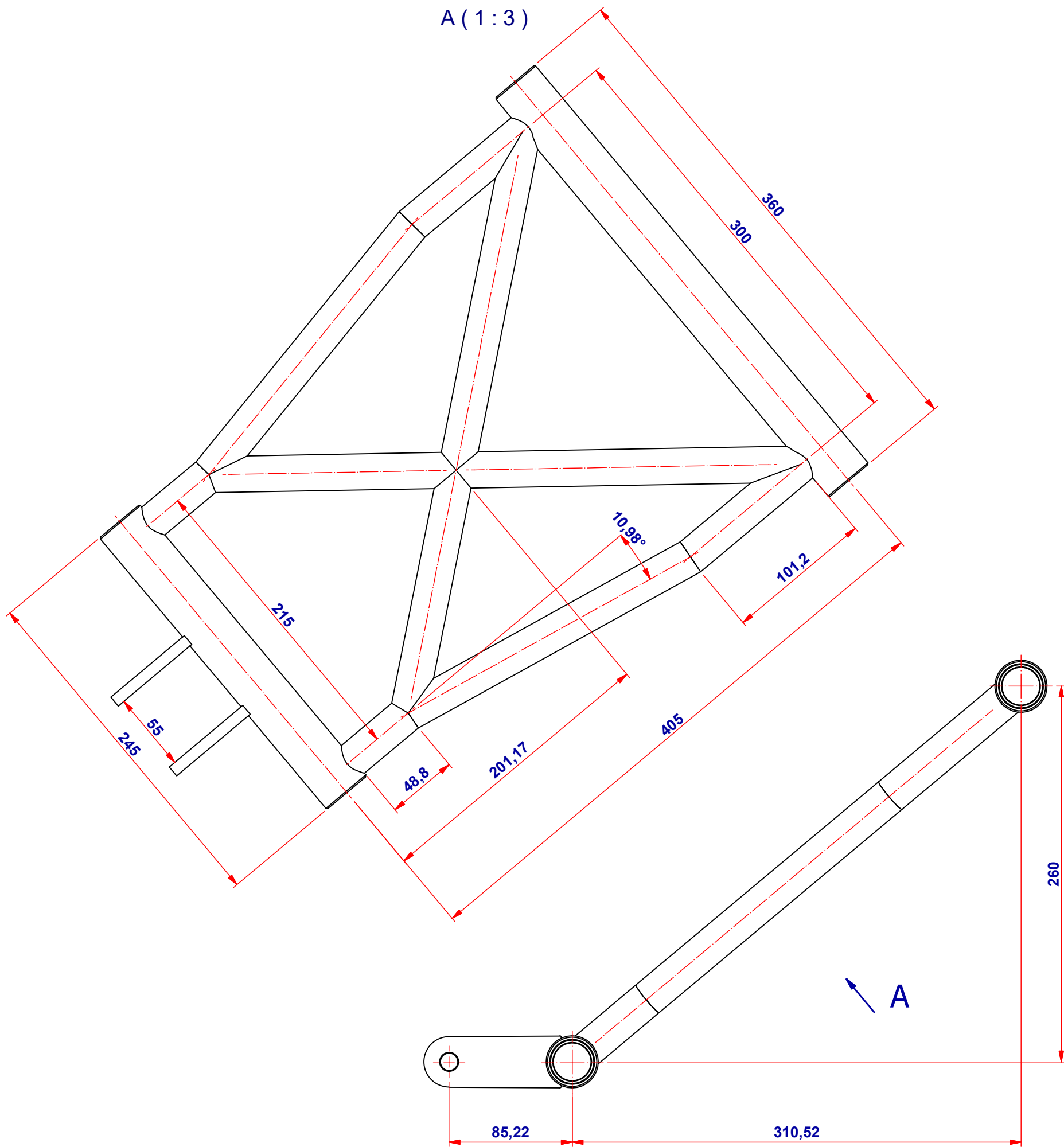
3,2  
2



TALL A-A ( 1 : 1 )

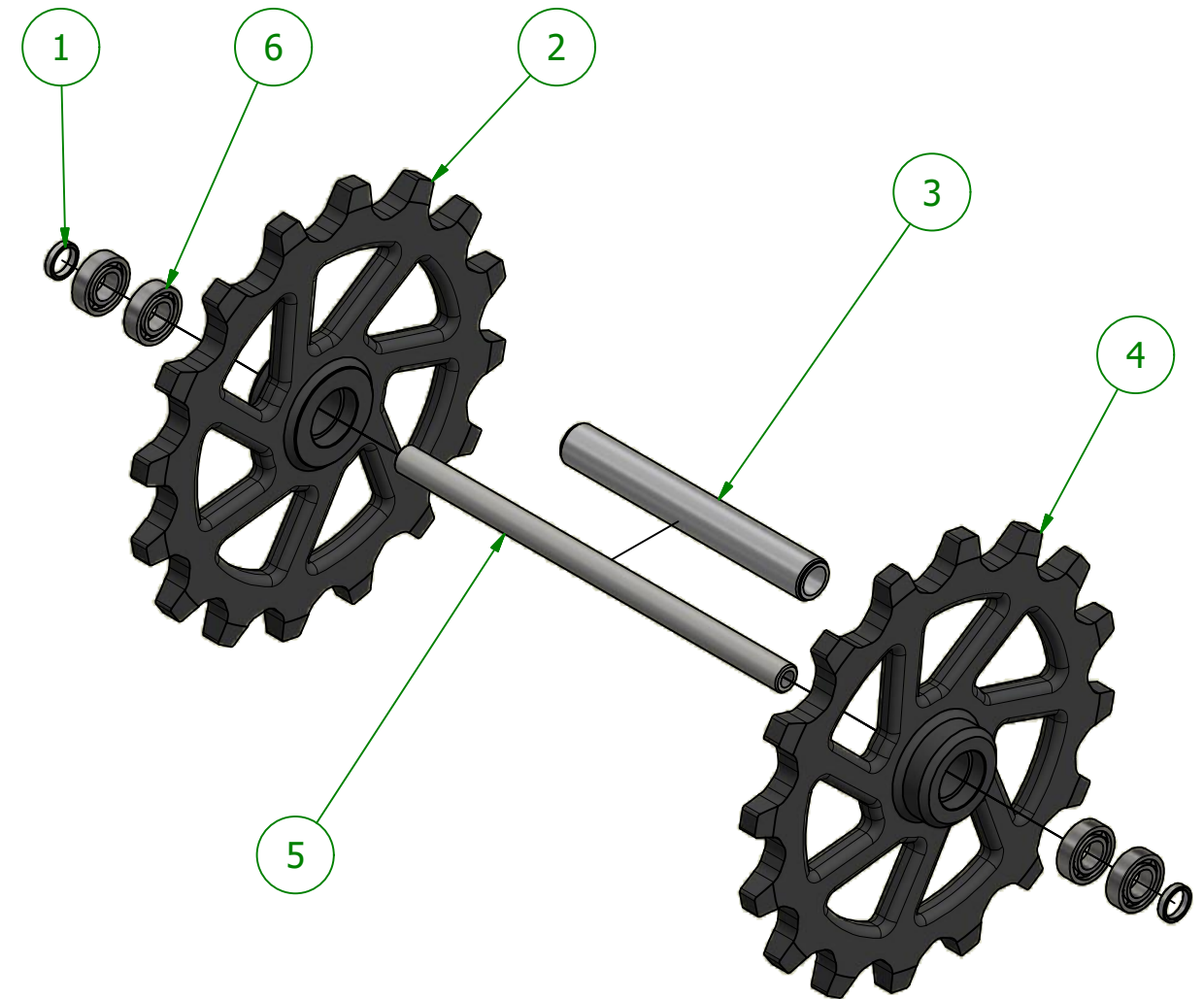
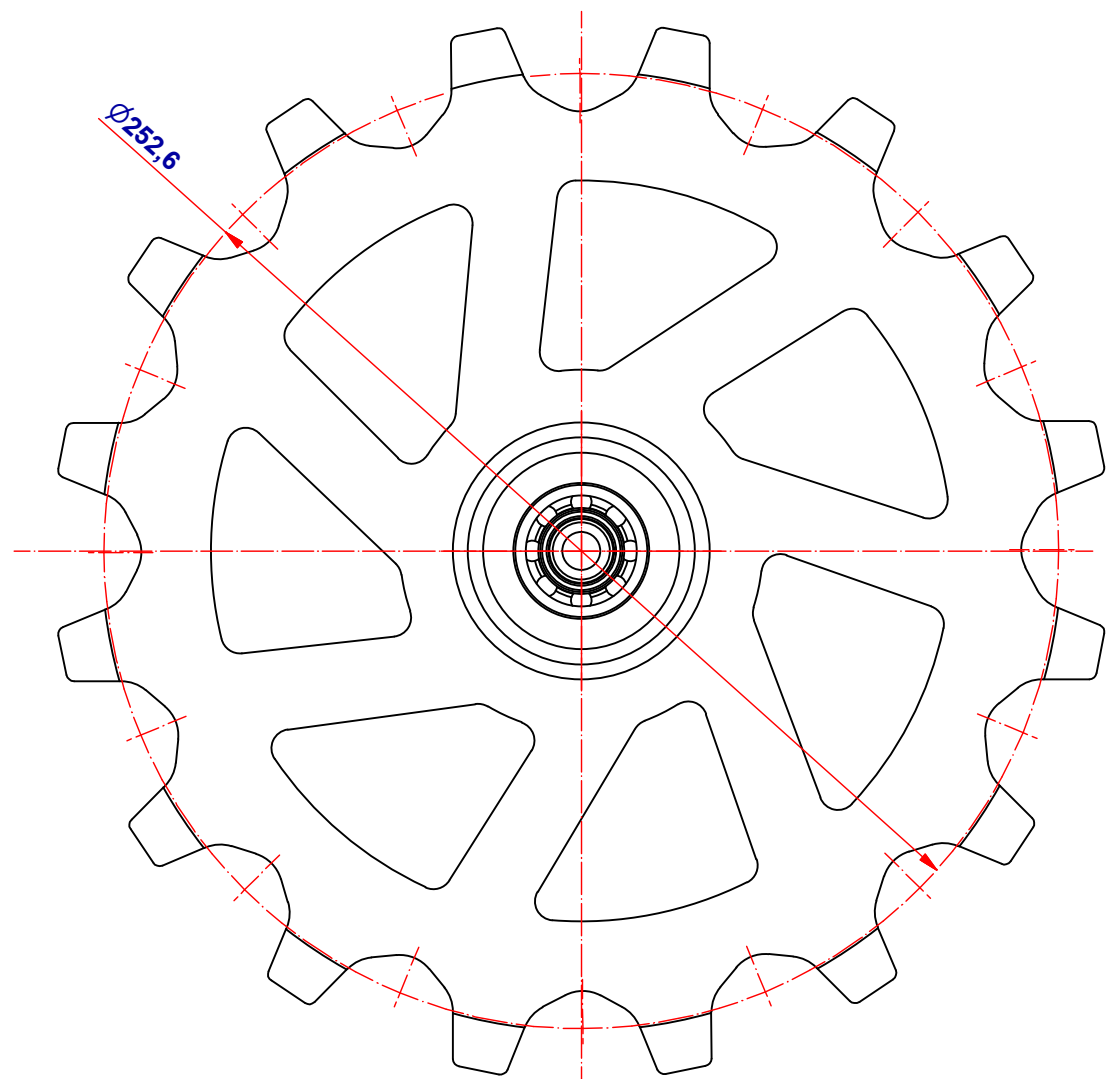
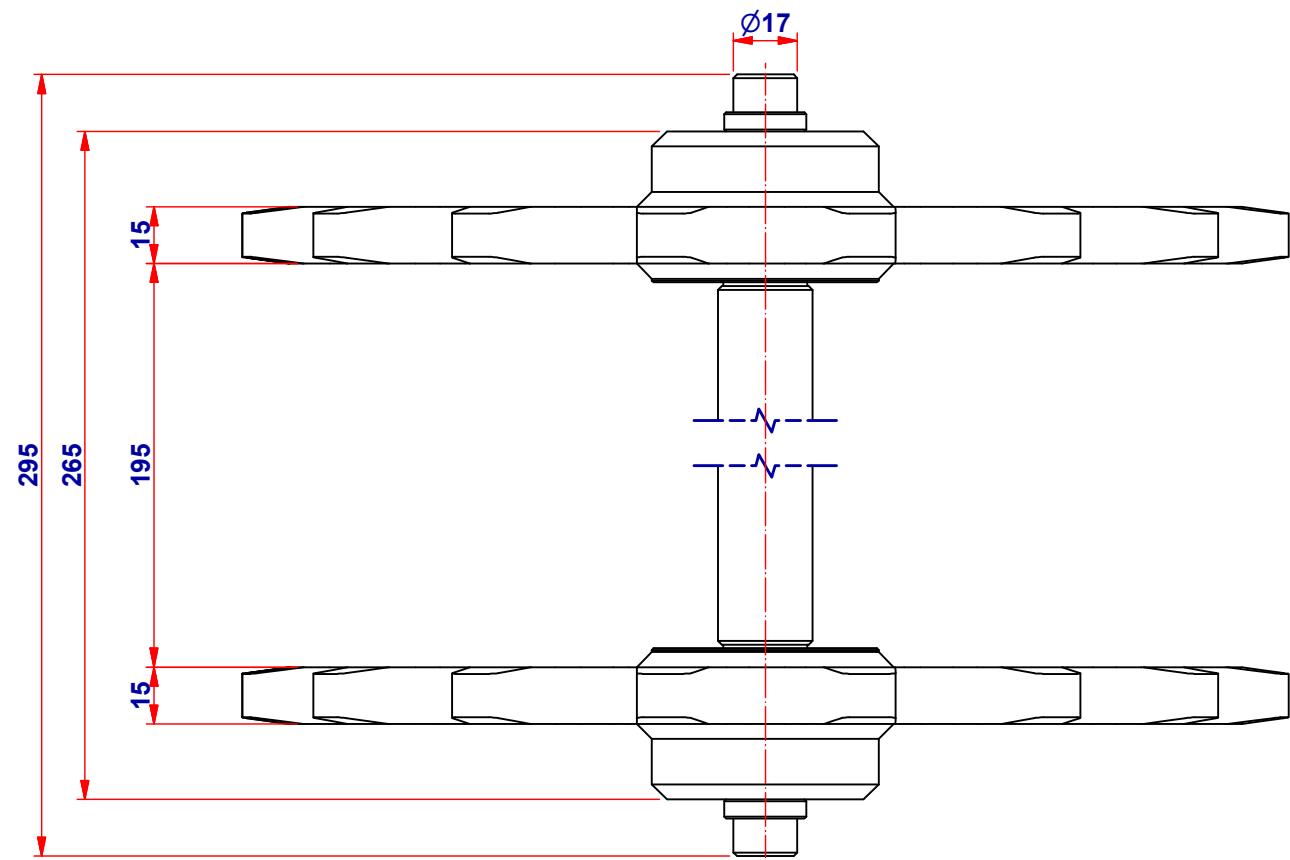


Descripció material:			Material: AISI-304	Pes: 0,94 kg
Tractament:			Acabat:	
	Data	Nom		
Dibuixat	29/4/2020	Josep Matamala		
Compro.	18/5/2020	Manel Alcalà		
Escala	SC3 D00 03 - BUJE INFERIOR BASCULANT			Nº plànol : SC3 D00 03
1:1				Substitueix a :
				Especialitat : Enginyeria Mecànica



10	1	DIN EN 10305-1 - E235 - 25 x 3 - 48,202	Acero, suave	0,084 kg
9	1	DIN EN 10305-1 - E235 - 25 x 3 - 51,202	Acero, suave	0,084 kg
8	2	DIN EN 10305-1 - E235 - 25 x 3 - 101,202	Acero, suave	0,166 kg
7	1	DIN EN 10305-1 - E235 - 25 x 3 - 171,148	Acero, suave	0,243 kg
6	2	DIN EN 10305-1 - E235 - 25 x 3 - 225,489	Acero, suave	0,363 kg
5	1	DIN EN 10305-1 - E235 - 25 x 3 - 238,812	Acero, suave	0,349 kg
4	1	DIN EN 10305-1 - E235 - 25 x 3 - 409,96	Acero, suave	0,623 kg
3	1	SC3 B01 01 - BUJE SUPERIOR	AISI-304	1,395 kg
2	2	SC3 D00 02 - SUPORT INFERIOR AMORTIGUADOR	AISI-304	0,186 kg
1	1	SC3 D00 03 - BUJE INFERIOR BASCULANT	AISI-304	0,943 kg
MARCA	QUANT	Nº PLÀNOL	MATERIAL	PES

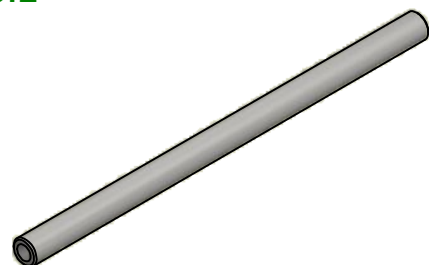
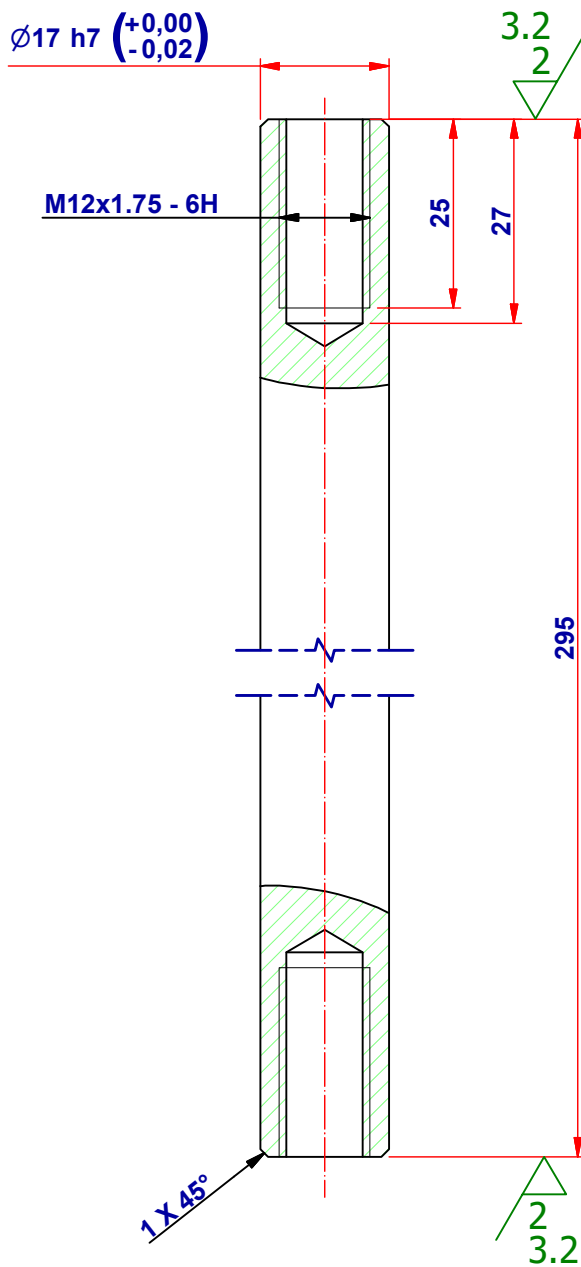
Descripció material: Conjunt soldat			Material: --	Pes: 5,15 kg
Tractament:			Acabat:	
Dibuixat	Data	Nom		
Compro.	18/5/2020	Manel Alcalà		
Escala	SC3 D01 00 - CONJUNT SOLDAT BASCULANT			Nº plànol : SC3 D00 02
1:3				Substitueix a :
				Especialitat : Enginyeria Mecànica



MARCA	QUANT	Nº PLÀNOL	MATERIAL	PES
	4	DIN 625 SKF - SKF 6003-2RSH	Acero, suave	0,038 kg
	5	SC3 E00 01 - EIX PRINCIPAL	AISI-304	0,504 kg
	4	SC3 E00 02 - RODA DENTADA	Nilón 6	0,624 kg
	3	SC3 E00 03 - SEPARADOR	Aluminió 6061	0,126 kg
	2	SC3 E00 04 - RODA DENTADA DRETA	Nylon	0,630 kg
	1	SC3 E00 05 - SEPARADOR LATERAL	Aluminió 6061	0,002 kg

Descripció material: <b>Conjunt muntat</b>			Material:	Pes: 2,04 kg
Tractament:			Acabat:	
	Data	Nom		
Dibuixat	1/4/2020	Josep Matamala		
Compro.	18/5/2020	Manel Alcalà		
Escala	SC3 E00 00 - CONJUNT EIX RODA POSTERIOR			Nº plànol : SC3 E00 00
1:2				Substitueix a :
				Especialitat : Enginyeria Mecànica

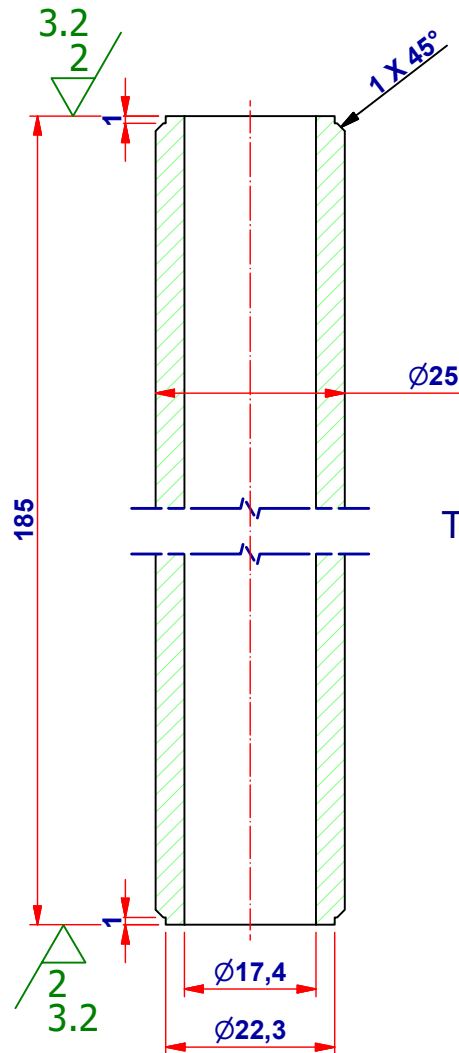
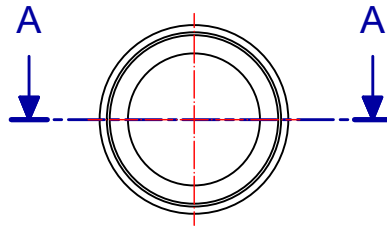
✓ (  $\frac{3,2}{2}$  )



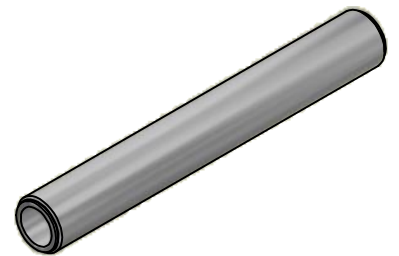
Descripció material:				Material: AISI-304	Pes: 0,50 kg	
Tractament:				Acabat:		
	Data	Nom				
Dibuixat	1/4/2020	Josep	Matamala			
Compro.	18/5/2020	Manel	Alcalà			
Escala	SC3 E00 01 - EIX PRINCIPAL				Nº plànol : SC3 E00 01	
1:1					Substitueix a :	
					Especialitat : Enginyeria Mecànica	



3,2  
2

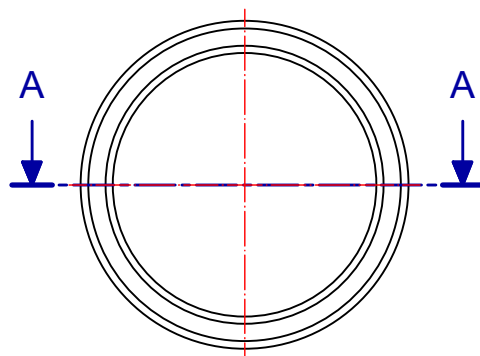


TALL A-A ( 1 : 1 )

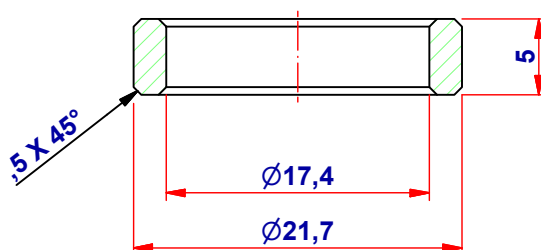


Descripció material:			Material: Aluminio 6061	Pes: 0,13 kg
Tractament:			Acabat: Anoditzat decoratiu	
	Data	Nom		
Dibuixat	1/4/2020	Josep Matamala		
Compro.	18/5/2020	Manel Alcalà		
Escala	SC3 E00 03 - SEPARADOR			Nº plànol : SC3 E00 03
1:1				Substitueix a :
				Especialitat : Enginyeria Mecànica

✓ (  $\frac{3,2}{2}$  )

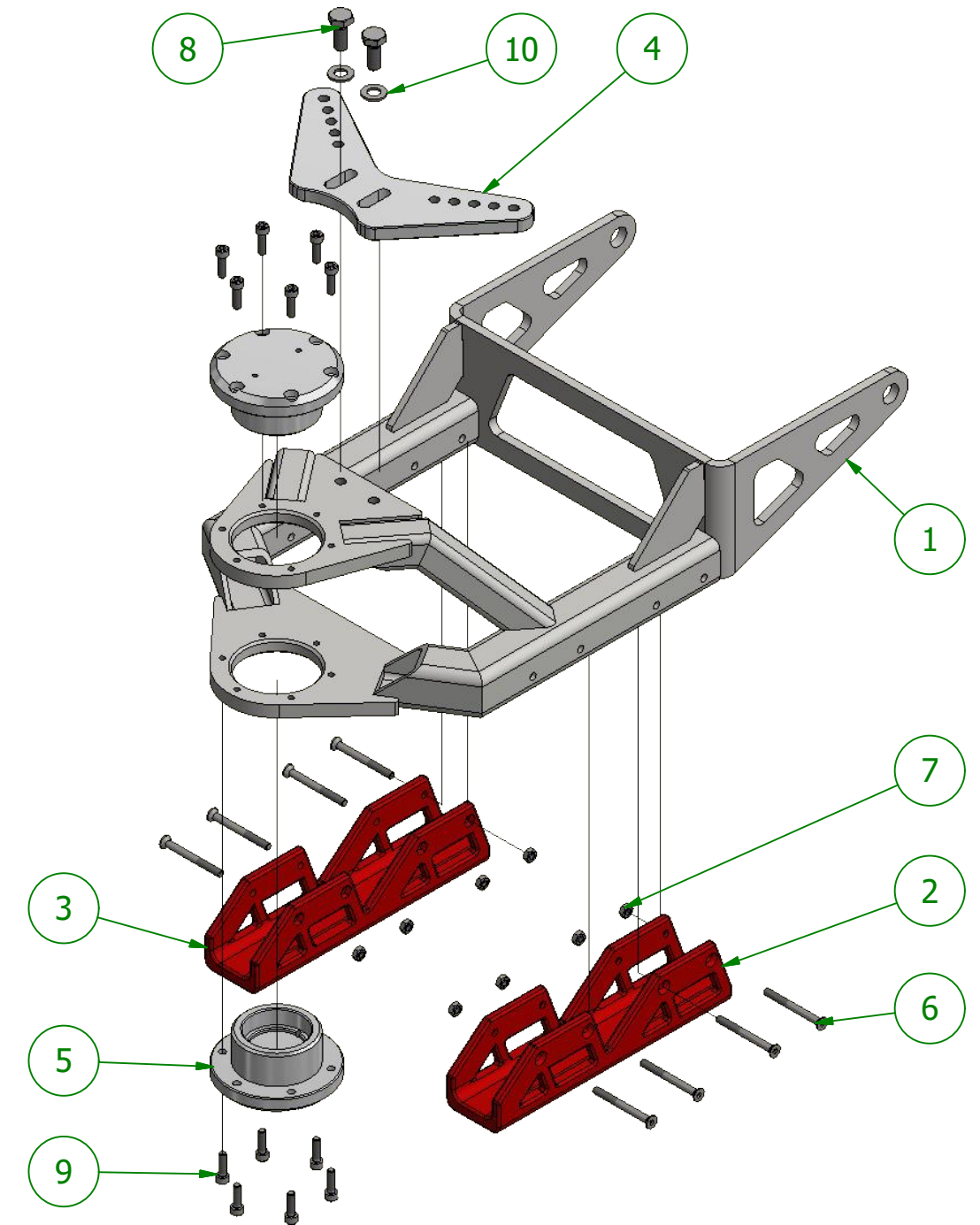
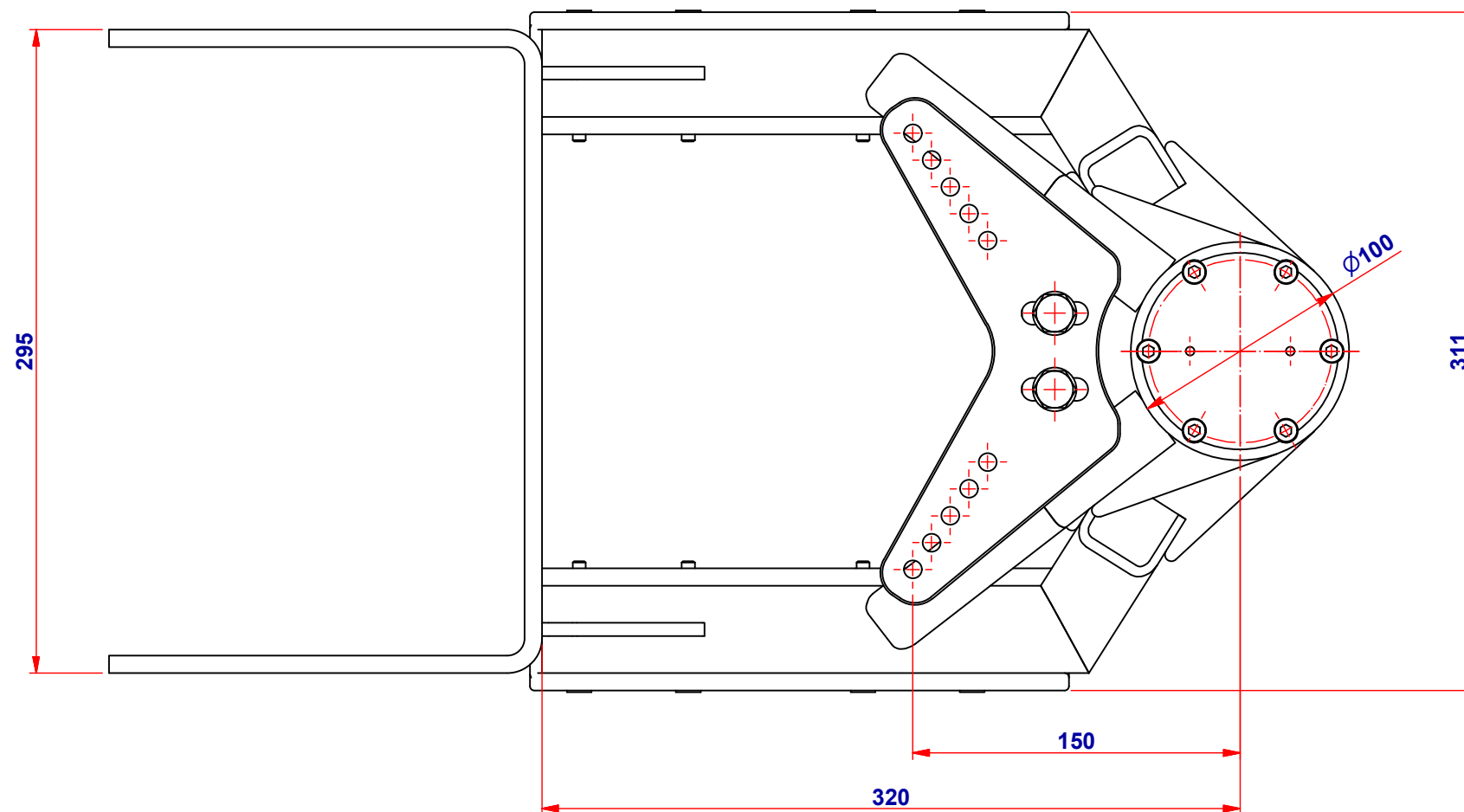
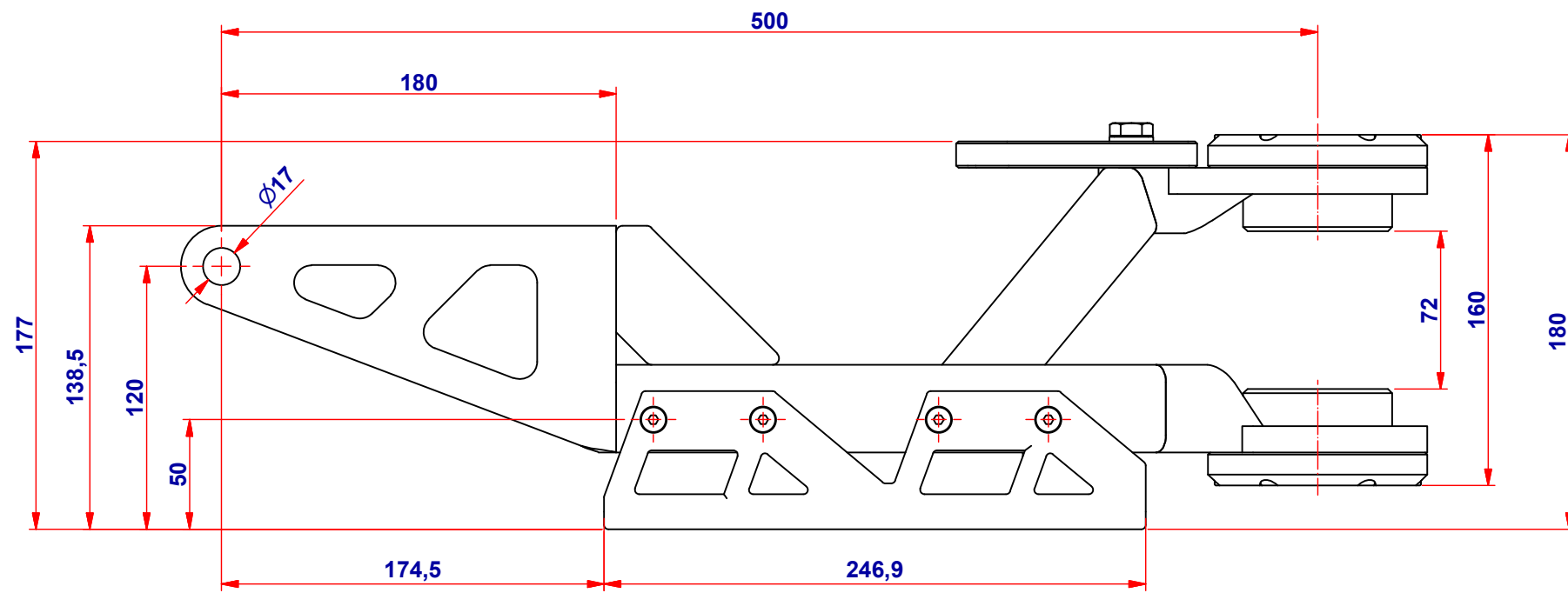


TALL A-A ( 2 )



Descripció material:				Material: Aluminio 6061	Pes: 0,00 kg
Tractament:				Acabat: Anoditzat decoratiu	
	Data	Nom			
Dibuixat	5/5/2020	Josep	Matamala		
Compro.	18/5/2020	Manel	Alcalà		
Escala	SC3 E00 05 - SEPARADOR LATERAL			Nº plànol : SC3 E00 05	
2:1				Substitueix a :	
				Especialitat : Enginyeria Mecànica	

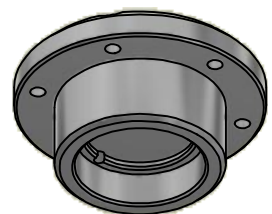
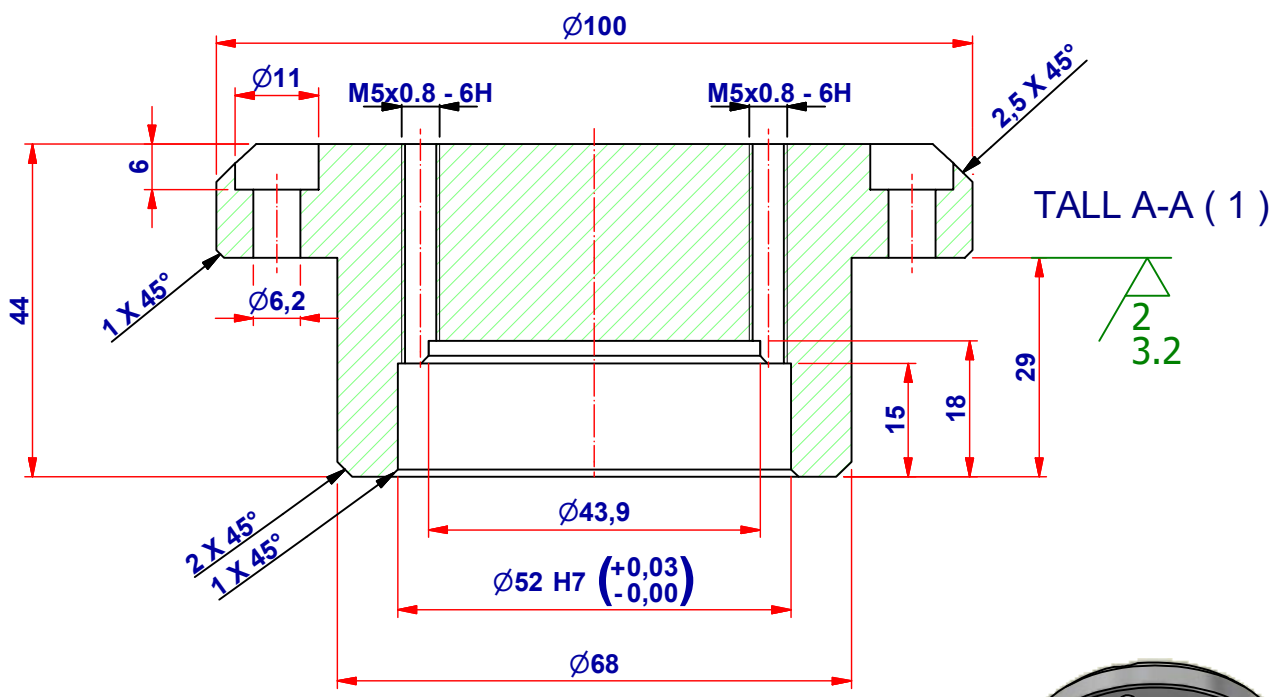
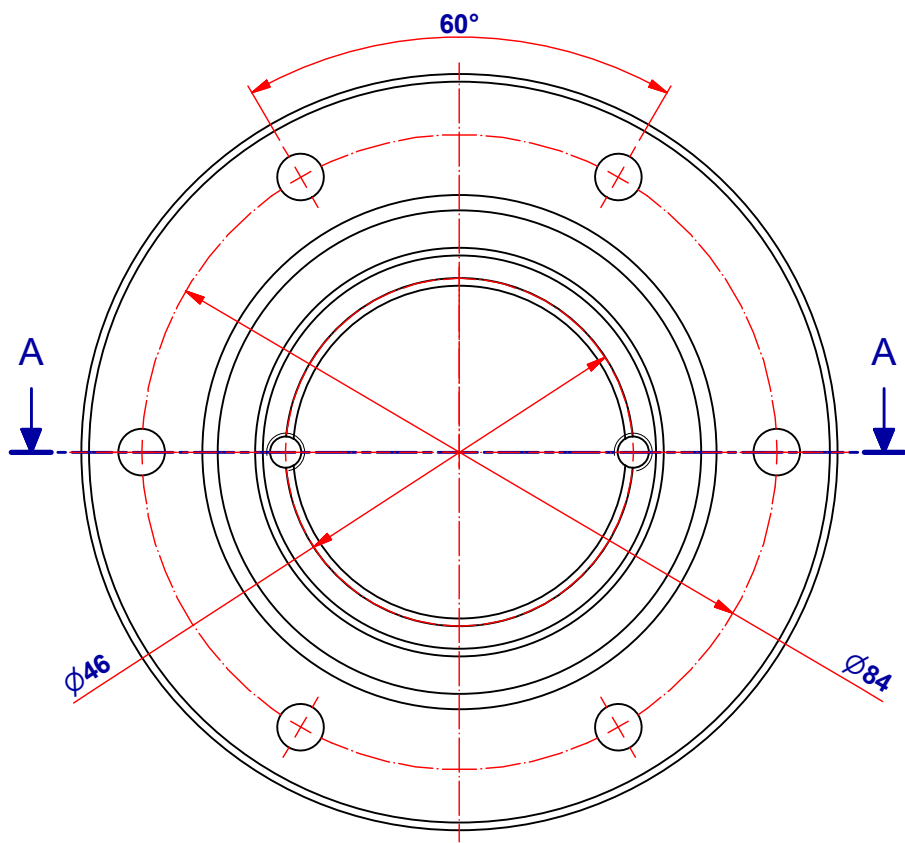




10	2	DIN 125 - A 10,5	Acero, suave	0,004 kg
9	12	DIN 912 - M6 x 20	Acero, suave	0,007 kg
8	2	DIN 933 - M10 x 25	Acero, suave	0,027 kg
7	8	DIN 934 - M6	Acero, suave	0,003 kg
6	8	DIN 7991 - M6 x 60	Acero, suave	0,014 kg
5	2	SC3 F00 01 - BUJE XARNERA	Aluminio 6061	0,477 kg
4	1	SC3 F00 02 - SUPORT VARIABLE GIR CUA	Aluminio 6061	0,384 kg
3	1	SC3 F00 03 - GUIA POSTERIOR DRETA	Polietileno	0,260 kg
2	1	SC3 F00 04 - GUIA POSTERIOR ESQUERRA	Polietileno	0,260 kg
1	1	SC3 F01 00 - CONJUNT SOLDAT SUPORT	--	8,066 kg
MARCA	QUANT	Nº PLÀNOL	MATERIAL	PES

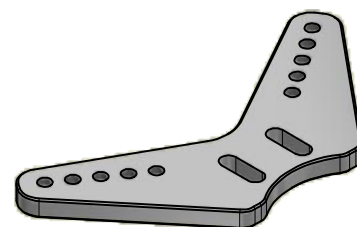
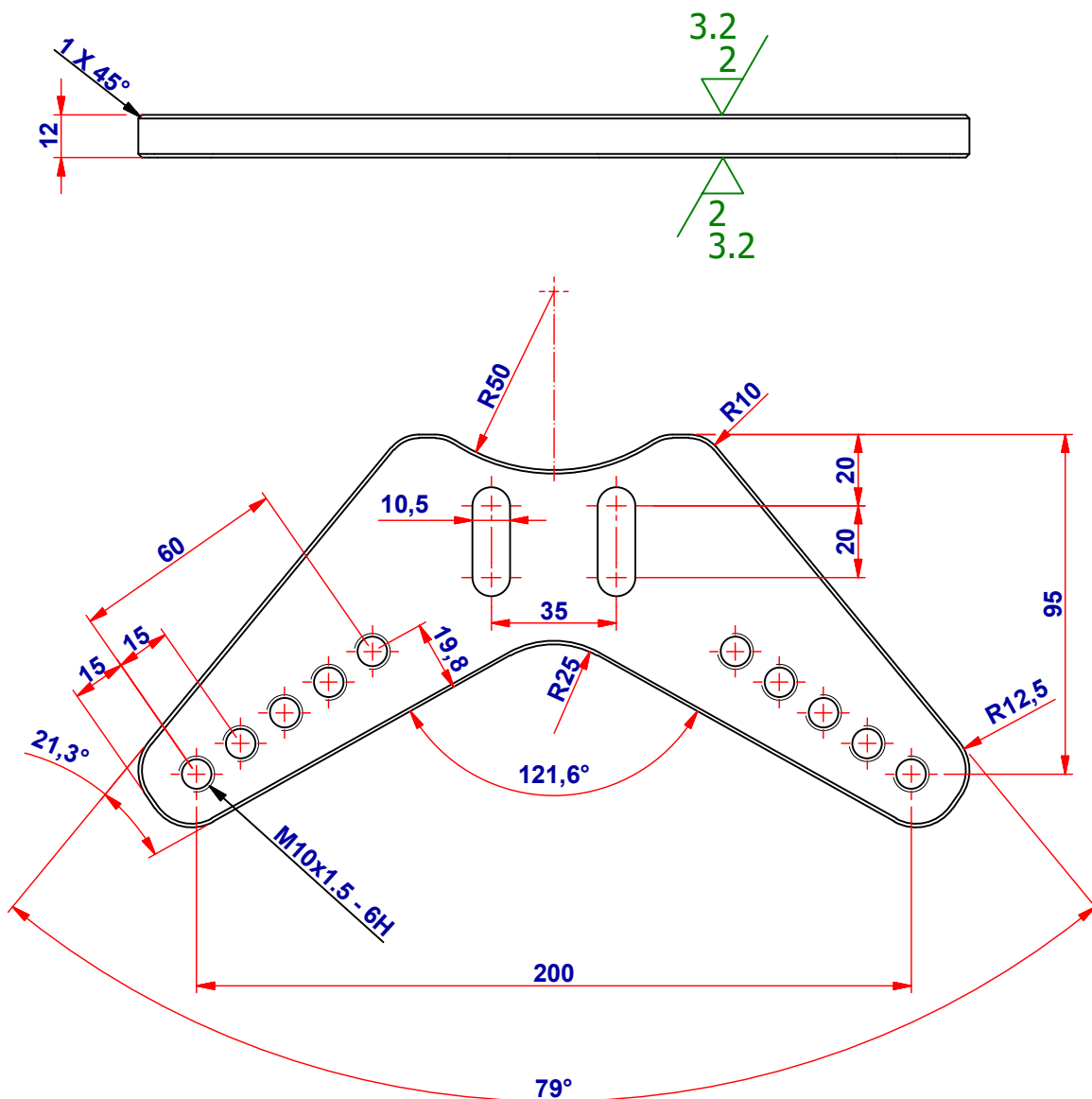
Descripció material: Conjunt muntat			Material:	Pes: 10,21 kg
Tractament:			Acabat:	
Dibuixat	Data	Nom		
Compro.	18/5/2020	Manel Alcalà		
Escala	SC3 F00 00 - CONJUNT GUIA INFERIOR POSTERIOR			Nº plànol : SC3 F00 00
1:3				Substitueix a :
				Especialitat : Enginyeria Mecànica

3,2  
2



Descripció material:				Material: Aluminió 6061	Pes: 0,48 kg	
Tractament:				Acabat: Anoditzat decoratiu		
	Data	Nom				
Dibuixat	30/4/2020	Josep	Matamala			
Compro.	18/5/2020	Manel	Alcalà			
Escala	SC3 F00 01 - BUJE XARNERA				Nº plànol : SC3 F00 01	
1:1					Substitueix a :	
					Especialitat : Enginyeria Mecànica	

✓ (  $\frac{3,2}{2}$  )

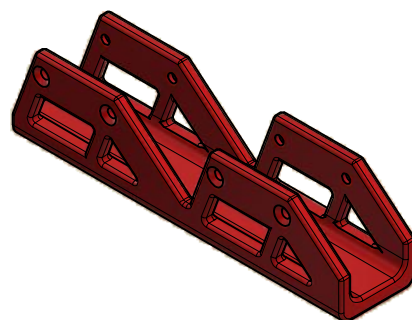
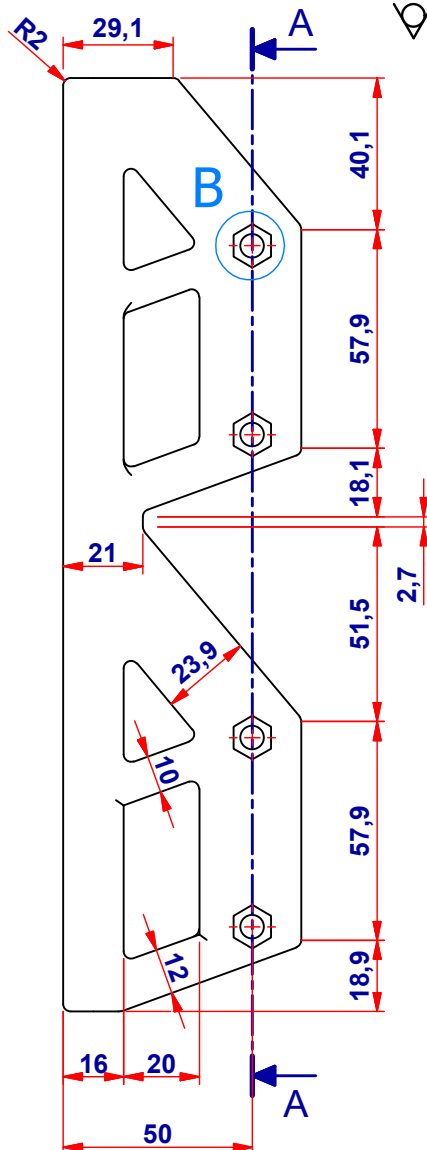
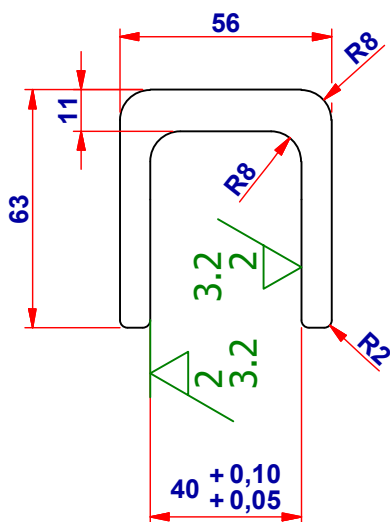
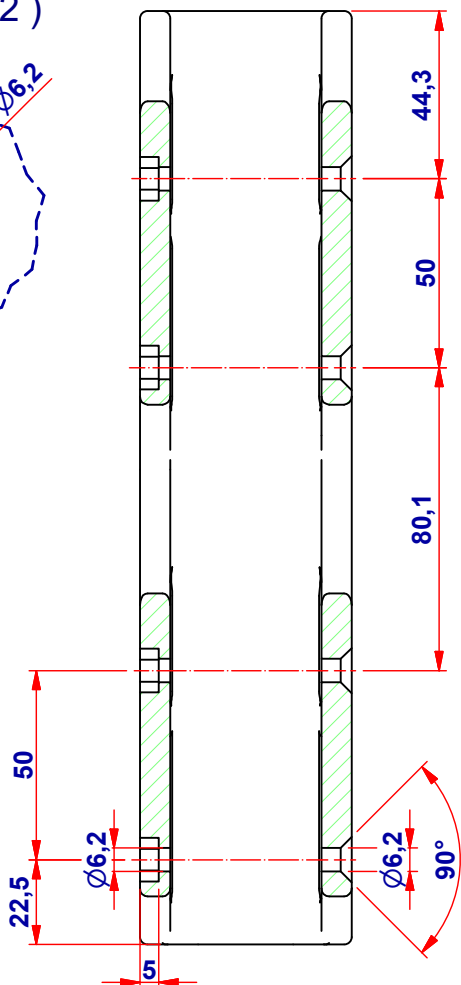
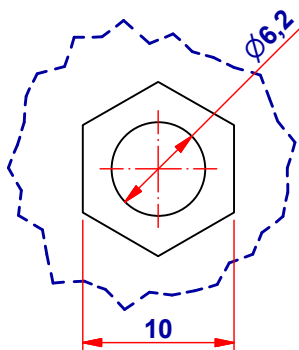


Descripció material: Placa rectificada 12mm			Material: Aluminió 6061	Pes: 0,38 kg
Tractament:			Acabat: Anoditzat decoratiu	
	Data	Nom		
Dibuixat	30/4/2020	Josep Matamala		
Compro.	18/5/2020	Manel Alcalà		
Escala	SC3 F00 02 - SUPORT VARIABLE GIR CUA			Nº plànol : SC3 F00 02
1:2				Substitueix a :
				Especialitat : Enginyeria Mecànica

3,2  
2

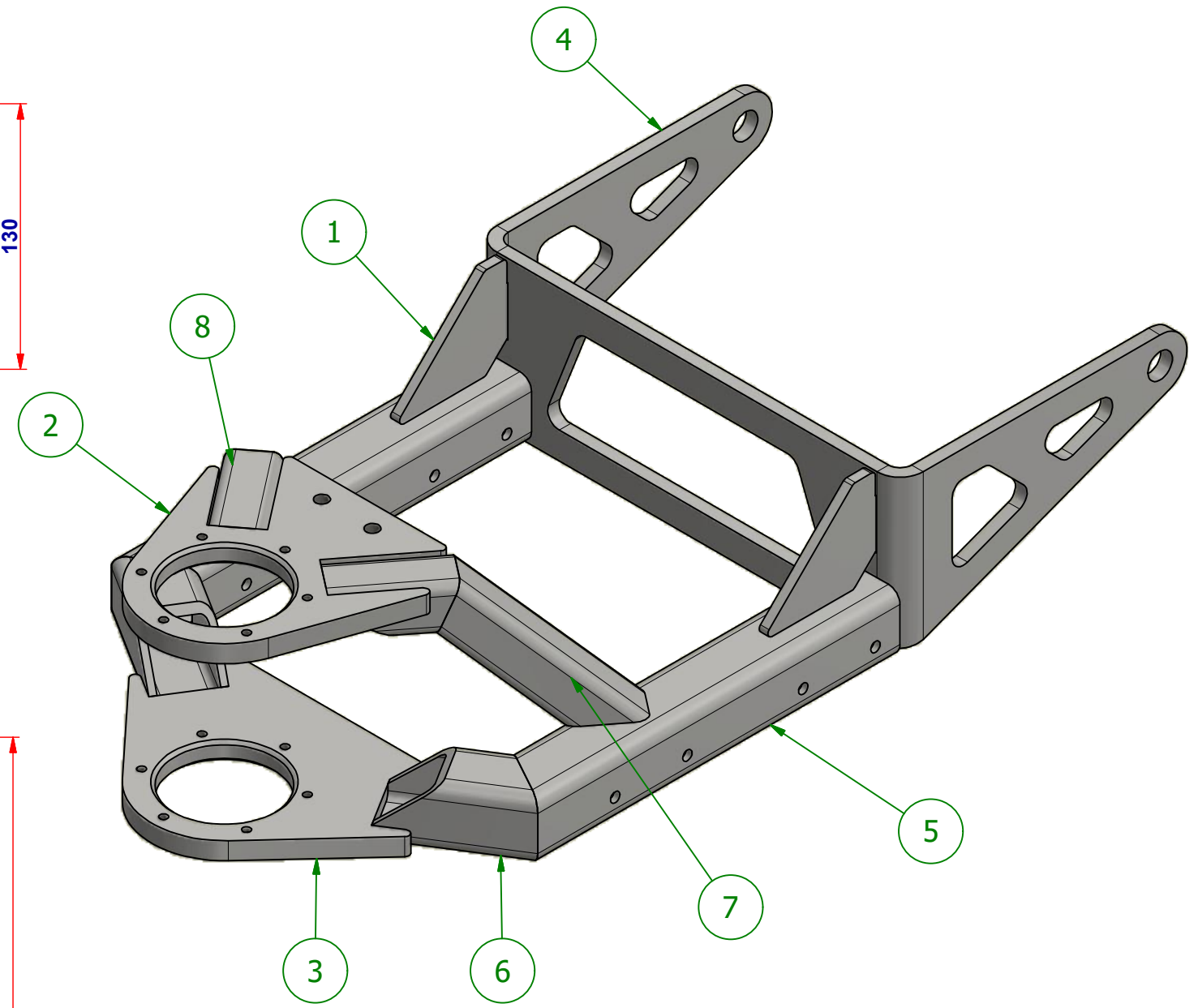
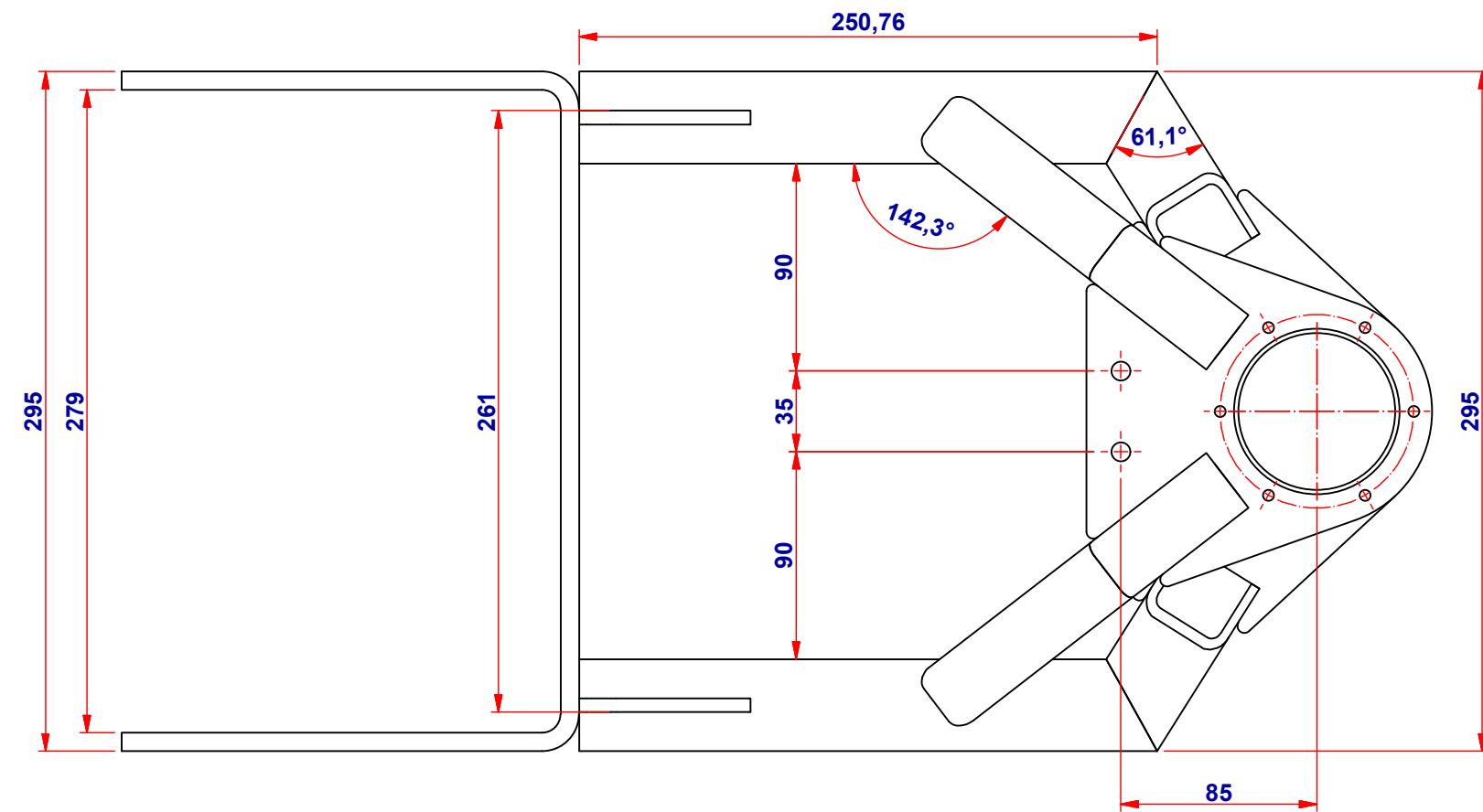
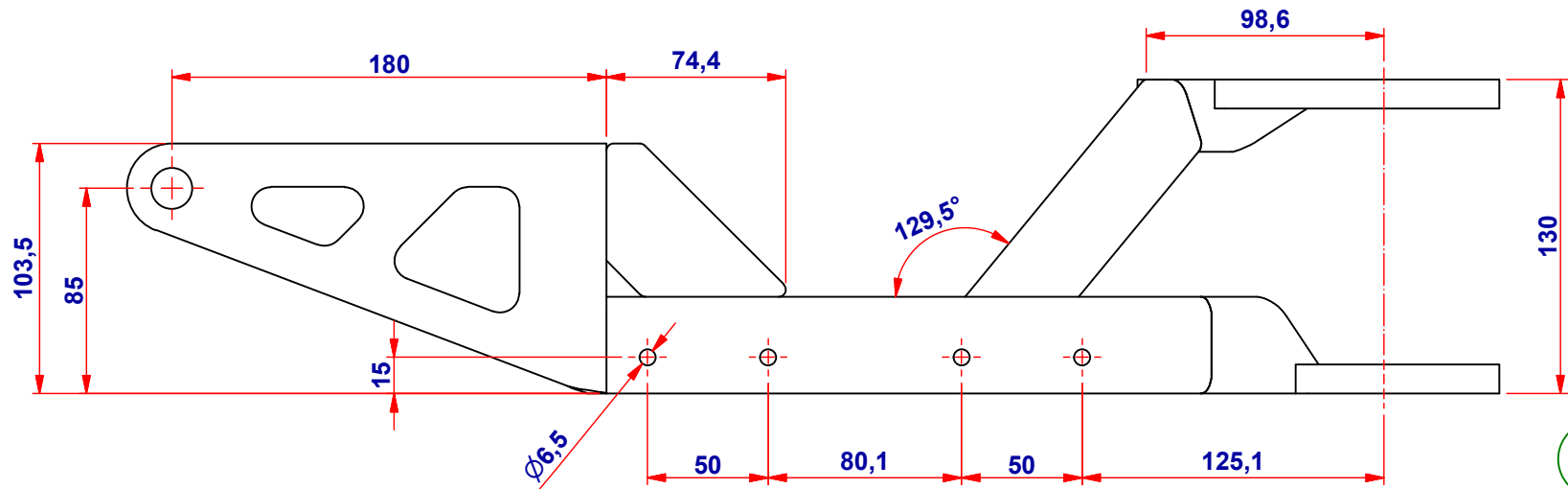
TALL A-A ( 1/2 )

DETALL B ( 2 )



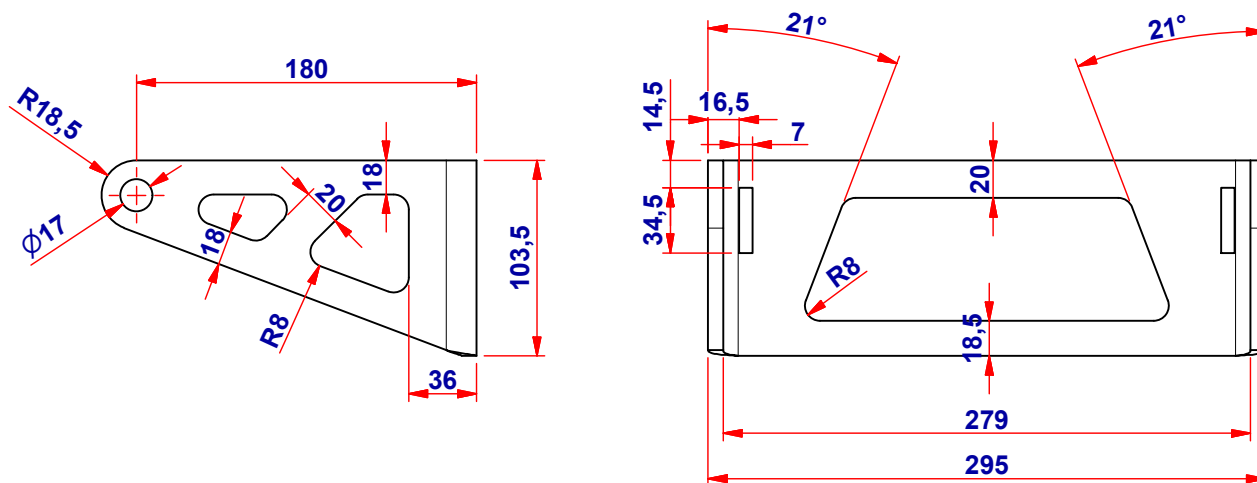
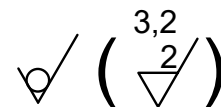
VERSIÓ SIMÈTRICA DE LA PEÇA SC3 F00 04 - GUIA POSTERIOR ESQUERRA

Descripció material:			Material: Polietileno	Pes: 0,26 kg
Tractament:			Acabat:	
	Data	Nom		
Dibuixat	4/5/2020	Josep Matamala		
Compro.	18/5/2020	Manel Alcalà		
Escala	SC3 F00 03 - GUIA POSTERIOR DRETA			Nº plànol : SC3 F00 03
1:2				Substitueix a :
				Especialitat : Enginyeria Mecànica

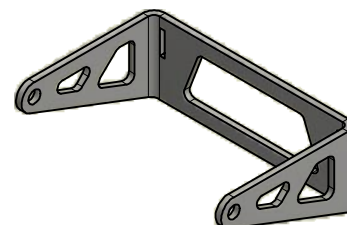
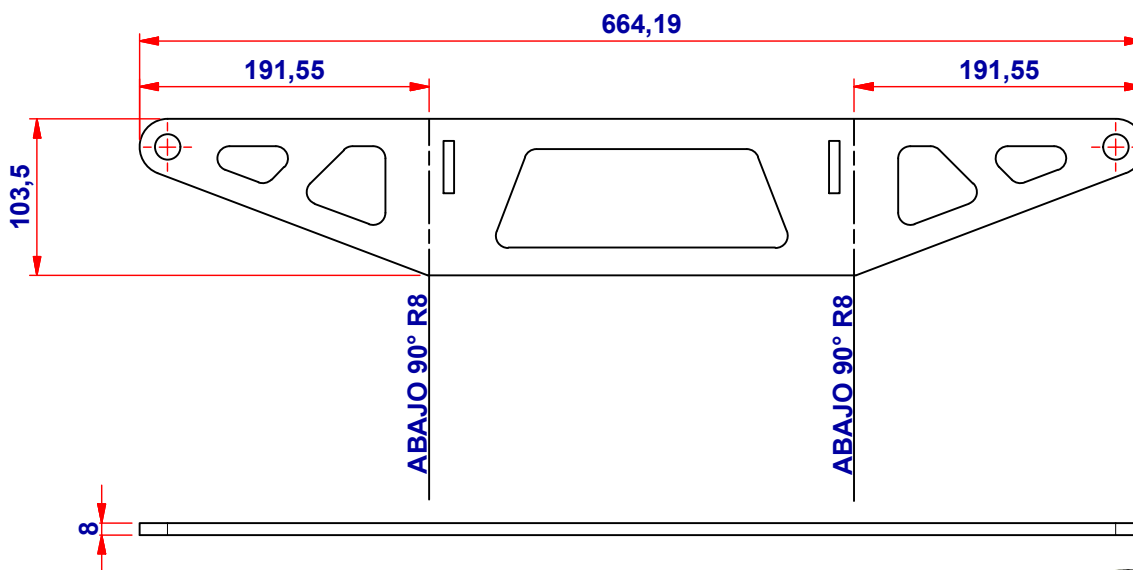


8	2	ISO 4019 - 30x30x3 - 65,786	Acero, suave	0,111 kg
7	2	ISO 4019 - 30x30x3 - 149,948	Acero, suave	0,271 kg
6	2	ISO 4019 - 40x40x4 - 83,329	Acero, suave	0,246 kg
5	2	ISO 4019 - 40x40x4 - 250,762	Acero, suave	1,006 kg
4	1	SC3 F01 01 - XAPA SUPORT EIX POSTERIOR	AISI-304	2,394 kg
3	1	SC3 F01 02 - XAPA SUPORT XARNERA	AISI-304	1,187 kg
2	1	SC3 F01 03 - XAPA SUPORT XARNERA I GIR CUA	AISI-304	0,930 kg
1	2	SC3 F01 04 - XAPA REFORÇ XARNERA	AISI-304	0,151 kg
MARCA	QUANT	Nº PLÀNOL	MATERIAL	PES

Descripció material: Conjunt soldat			Material: --	Pes: 8,07 kg
Tractament:			Acabat:	
Dibuixat	Data	Nom		
Compro.	18/5/2020	Manel Alcalà		
Escala	SC3 F01 00 - CONJUNT SOLDAT SUPORT			Nº plànol : SC3 F01 00
1:3				Substitueix a :
				Especialitat : Enginyeria Mecànica

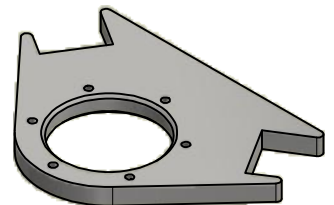
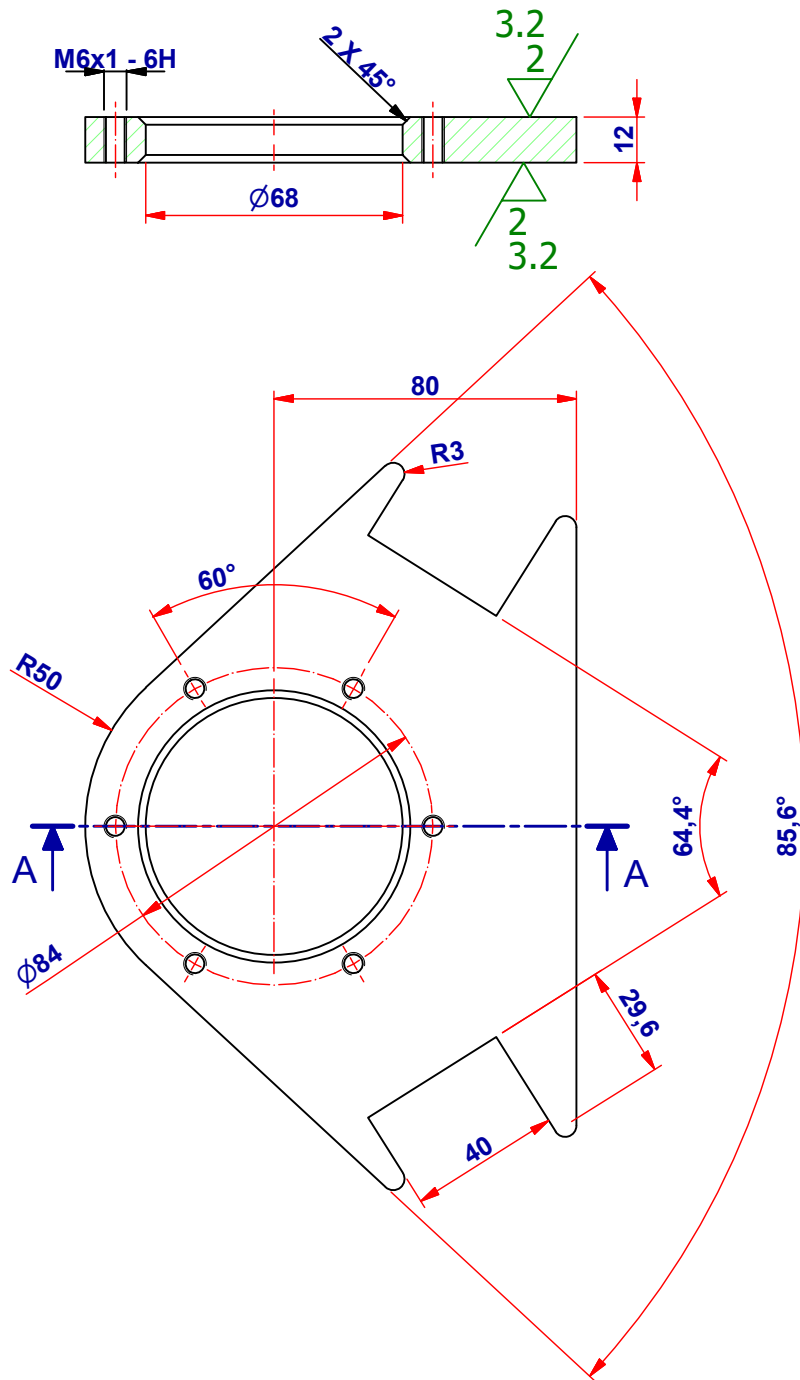


DESENVOLUPAMENT



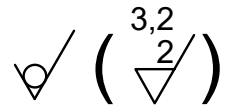
Descripció material: Placa 8mm			Material: AISI-304	Pes: 2,39 kg
Tractament:			Acabat:	
	Data	Nom		
Dibuixat	28/4/2020	Josep Matamala		
Compro.	18/5/2020	Manel Alcalà		
Escala	SC3 F01 01 - XAPA SUPORT EIX POSTERIOR			Nº plànol : SC3 F01 01
1:4				Substitueix a :
				Especialitat : Enginyeria Mecànica

TALL A-A ( 1/2 )

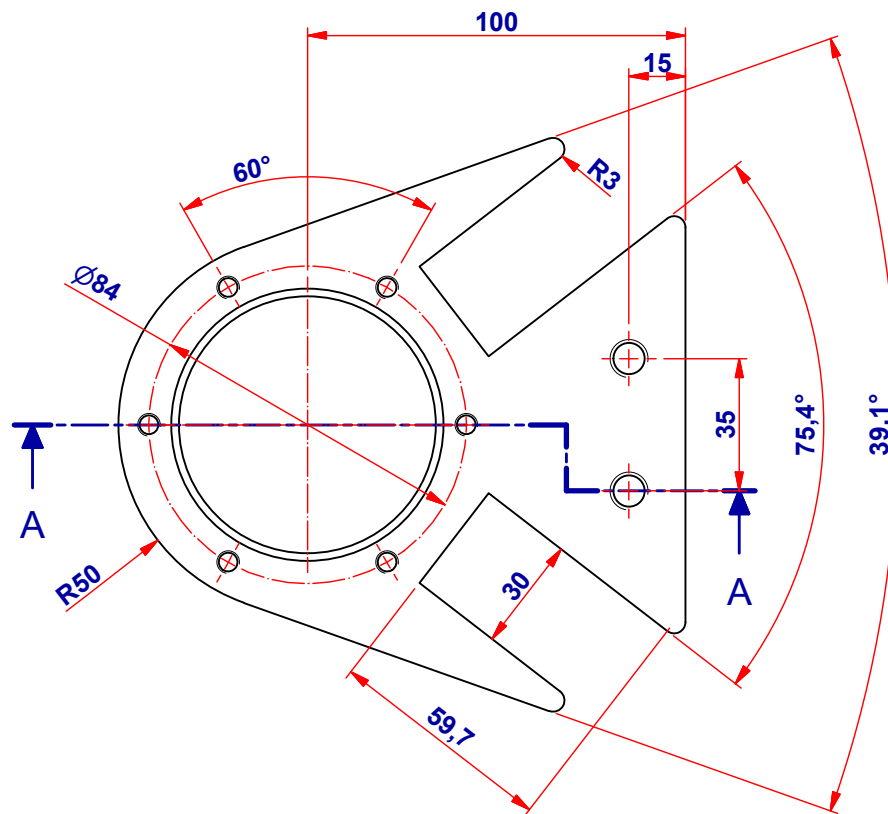
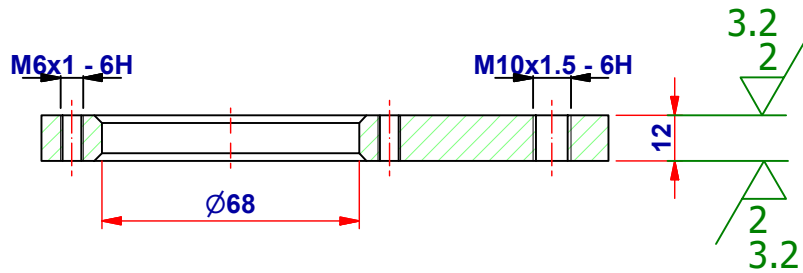


Descripció material: Placa 12mm			Material: AISI-304	Pes: 1,19 kg
Tractament:			Acabat:	
	Data	Nom		
Dibuixat	28/4/2020	Josep Matamala		
Compro.	18/5/2020	Manel Alcalà		
Escala	SC3 F01 02 - XAPA SUPORT XARNERA			Nº plànol : SC3 F01 02
1:2				Substitueix a :
				Especialitat : Enginyeria Mecànica

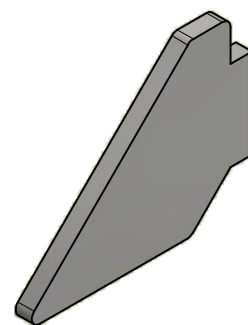
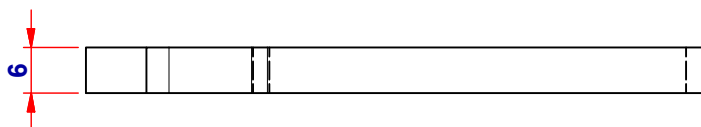
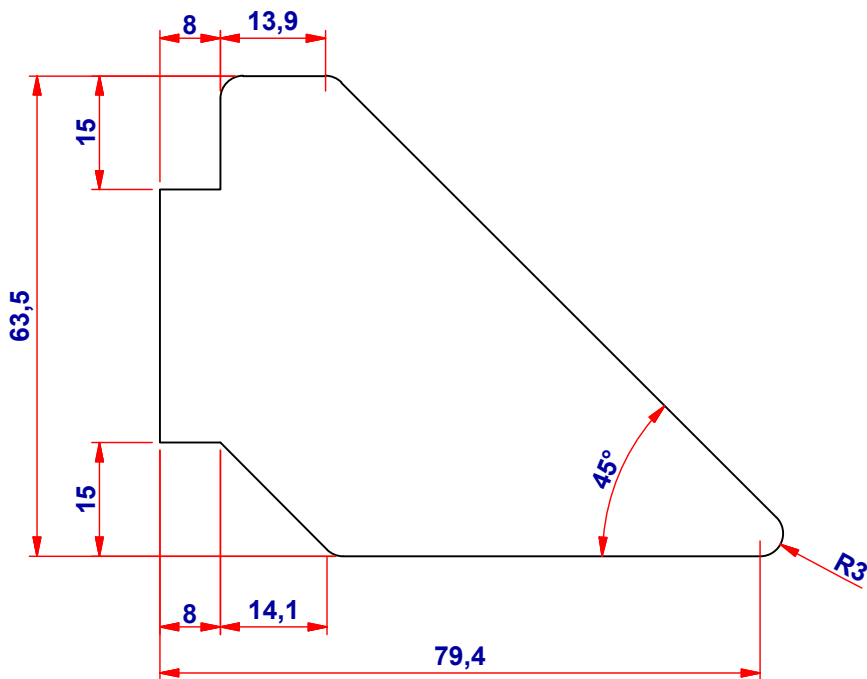
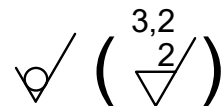




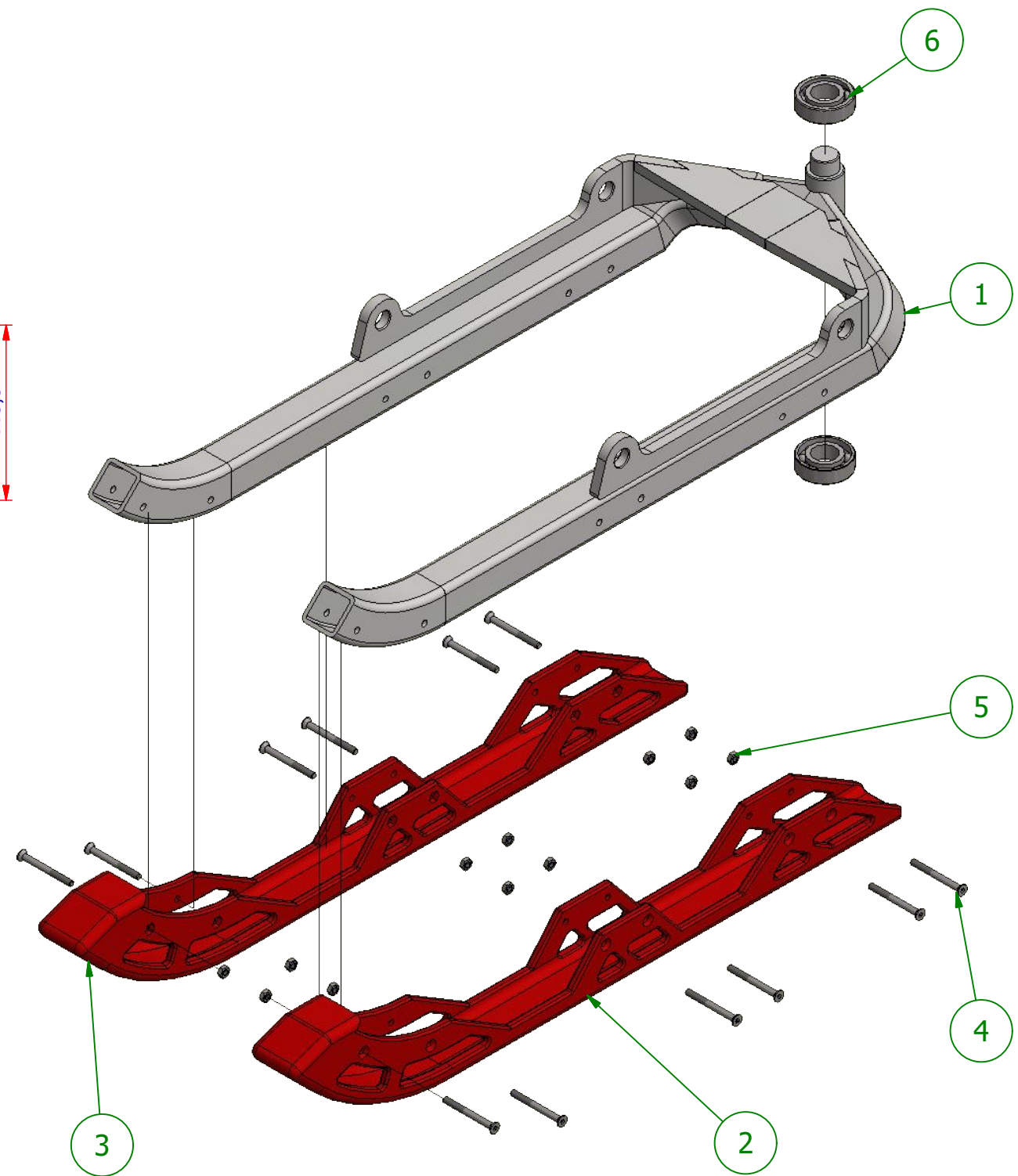
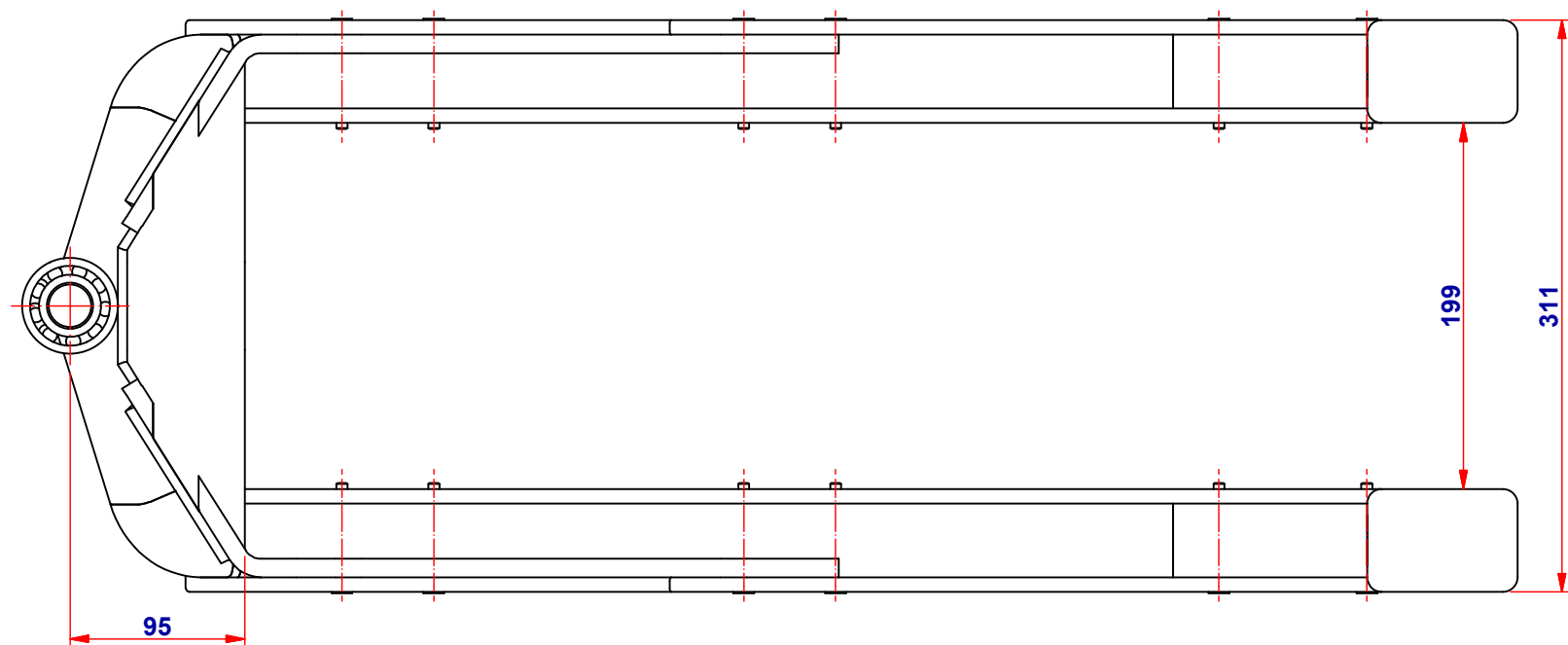
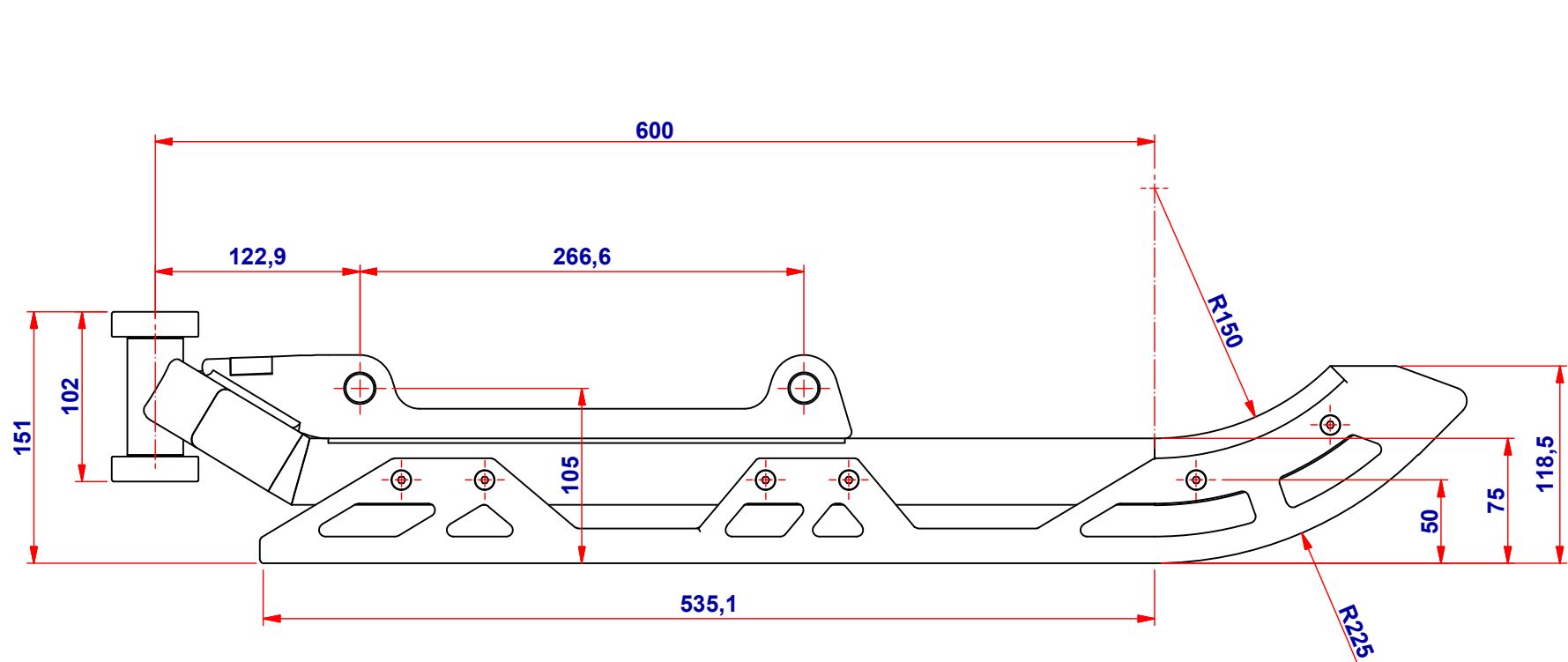
TALL A-A ( 1 : 2 )



Descripció material: Placa 12mm				Material: AISI-304	Pes: 0,93 kg	
Tractament:				Acabat:		
	Data	Nom				
Dibuixat	30/4/2020	Josep	Matamala			
Compro.	18/5/2020	Manel	Alcalà			
Escala	SC3 F01 03 - XAPA SUPORT XARNERA I GIR CUA				Nº plànol : SC3 F01 03	
1:2					Substitueix a :	
					Especialitat : Enginyeria Mecànica	



Descripció material: Placa 6mm				Material: AISI-304	Pes: 0,15 kg	
Tractament:				Acabat:		
	Data	Nom				
Dibuixat	30/4/2020	Josep	Matamala			
Compro.	18/5/2020	Manel	Alcalà			
Escala	SC3 F01 04 - XAPA REFORÇ XARNERA				Nº plànol : SC3 F01 04	
1:1					Substueix a :	
					Especialitat : Enginyeria Mecànica	



6	2	DIN 615 - L 25 - 25 x 52 x 15	Acero, suave	0,121 kg
5	12	DIN 934 - M6	Acero, suave	0,003 kg
4	12	DIN 7991 - M6 x 60	Acero, suave	0,014 kg
3	1	SC3 G00 01 - GUIA ANTERIOR DRETA	Polietileno	0,788 kg
2	1	SC3 G00 02 - GUIA ANTERIOR ESQUERRA	Polietileno	0,788 kg
1	1	SC3 G01 00 - CONJUNT SOLDAT SUPORT	--	10,240 kg
MARCA	QUANT	Nº PLÀNOL	MATERIAL	PES

Descripció material: Conjunt muntat Material: Pes: 12,26 kg

Tractament: Acabat:

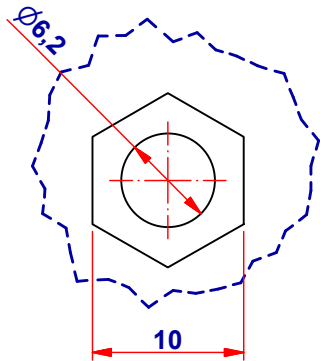
Dibuixat	Data	Nom		
Compro.	18/5/2020	Manel	Alcalà	
	11/3/2020	Josep	Matamala	

Escala	SC3 G00 00 - CONJUNT GUIA INFERIOR FRONTAL	Nº plànol : SC3 G00 00
1:4		Substitueix a :
		Especialitat : Enginyeria Mecànica

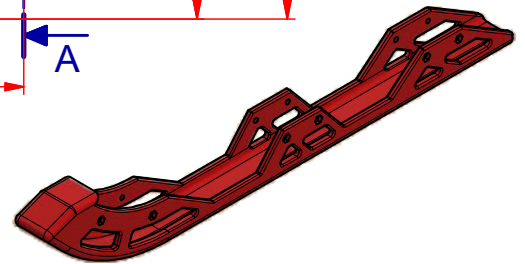
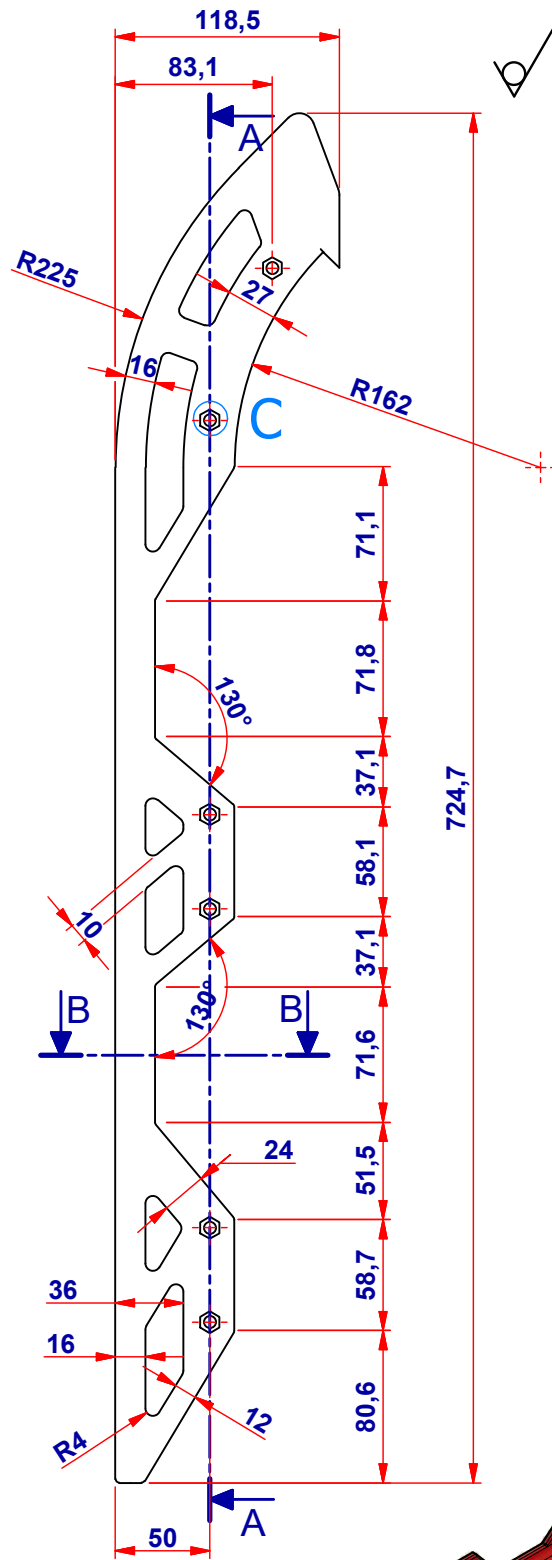
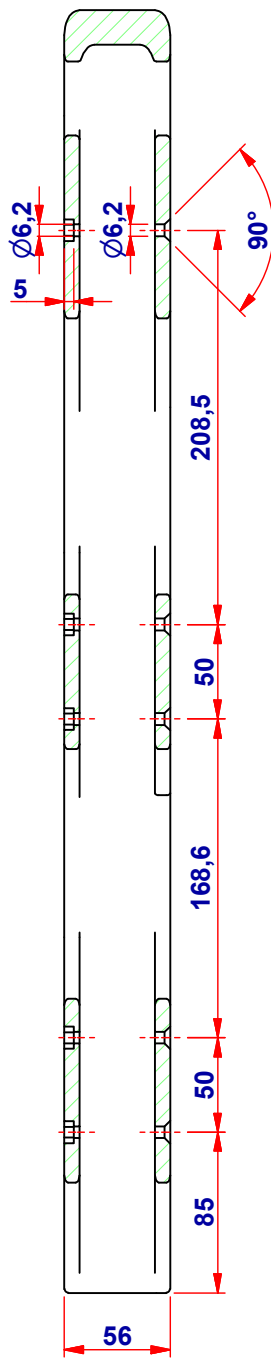
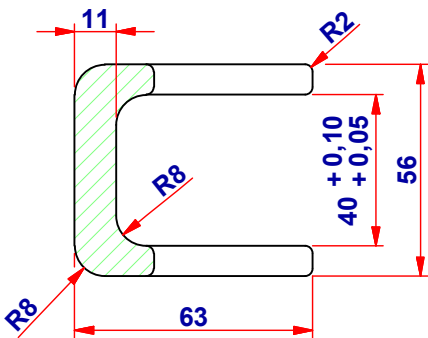
3,2  
2

TALL A-A ( 1/4 )

DETALL C ( 2 )

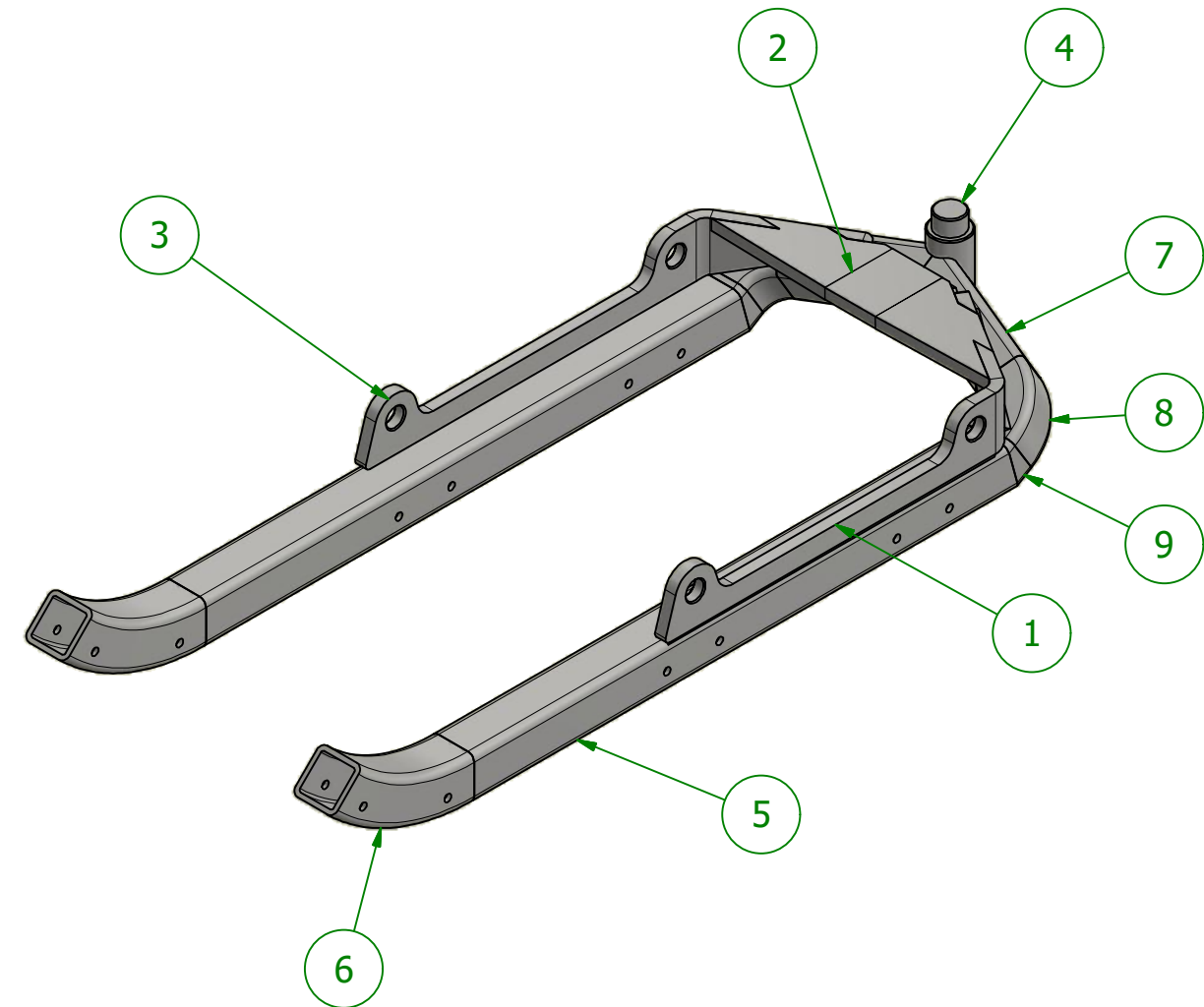
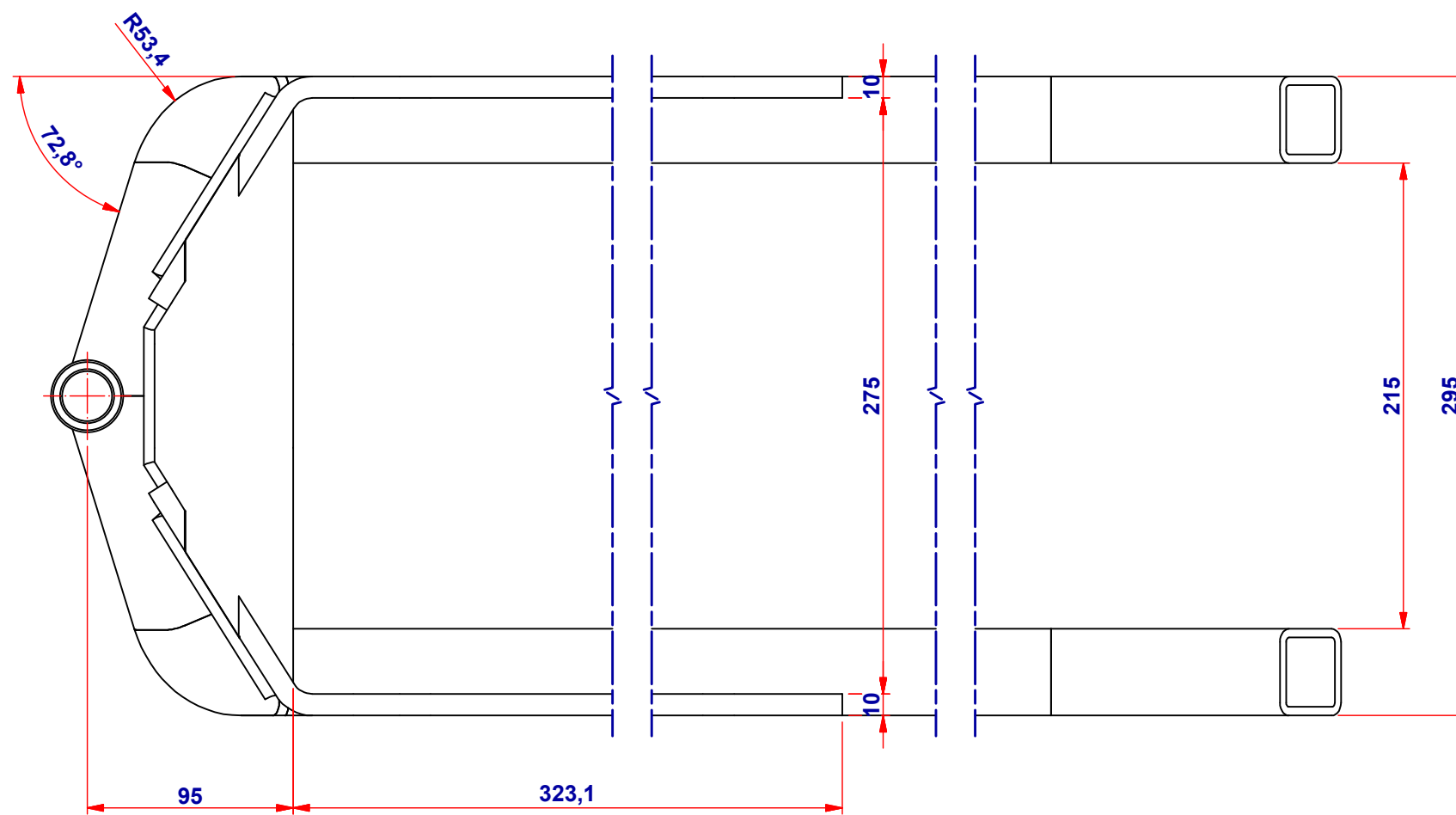
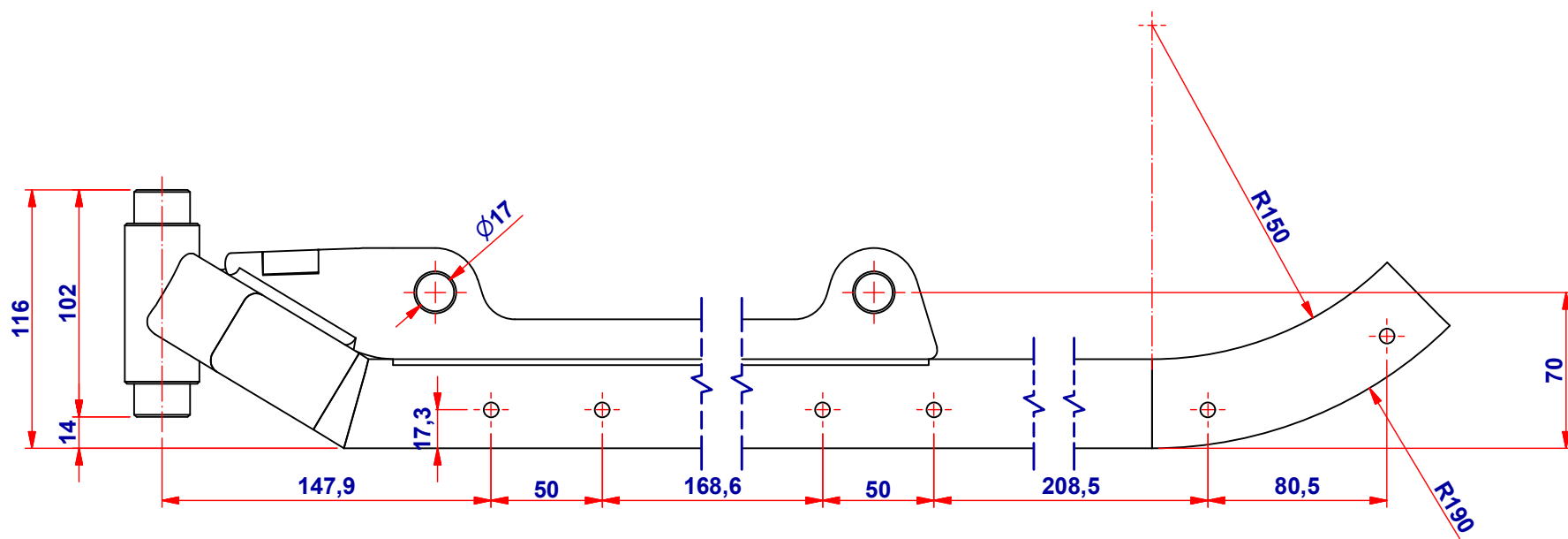


TALL B-B ( 1/2 )



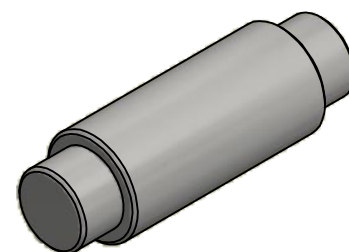
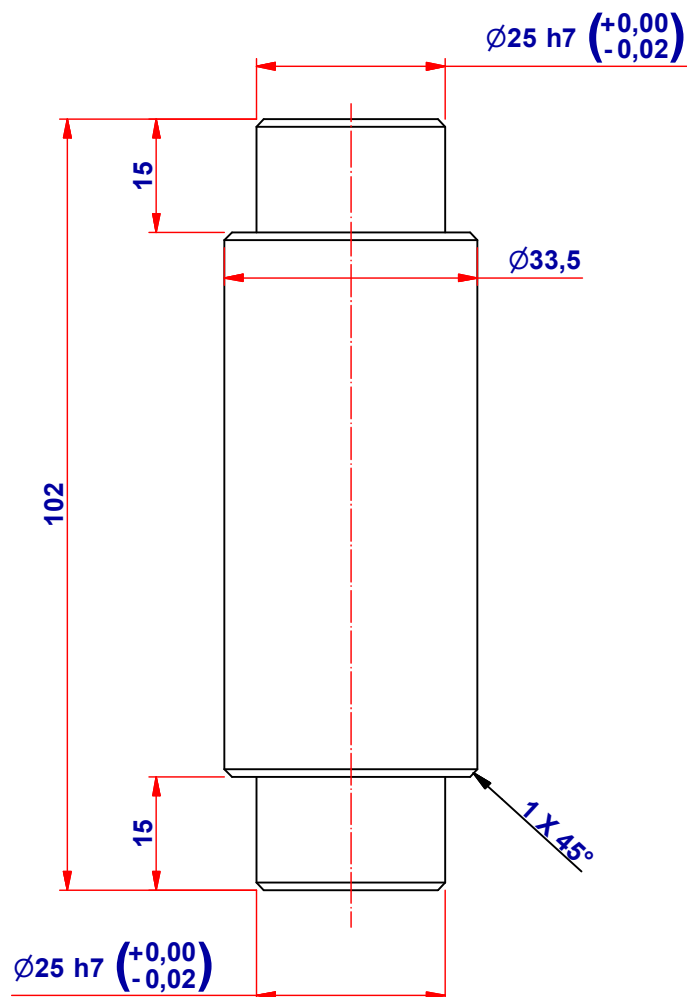
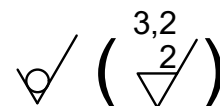
VERSIO SIMÈTRICA DE LA PEÇA SC3 G00 02 - GUIA ANTERIOR ESQUERRA

Descripció material:			Material: Polietileno	Pes: 0,79 kg
Tractament:			Acabat:	
	Data	Nom		
Dibuixat	1/5/2020	Josep Matamala		
Compro.	18/5/2020	Manel Alcalà		
Escala	SC3 G00 01 - GUIA ANTERIOR DRETA			Nº plànol : SC3 G00 01
1:4				Substitueix a :
				Especialitat : Enginyeria Mecànica

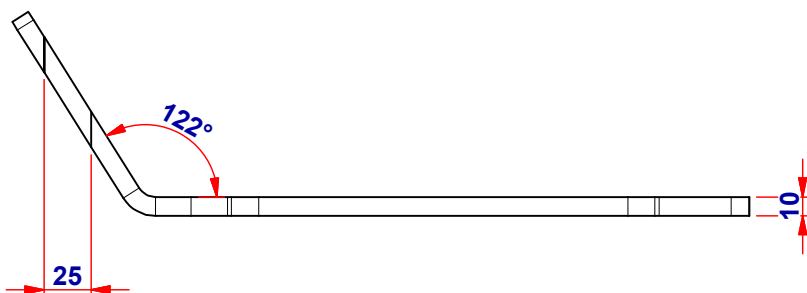
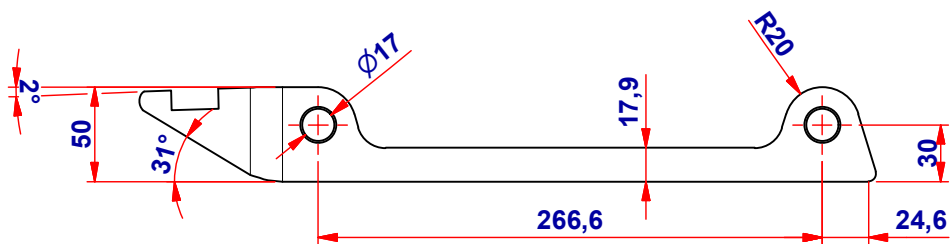
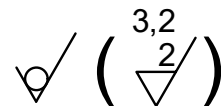


9	2	ISO 12633-2 - 40x40x4 - 16,127	Acero, suave	0,045 kg
8	2	ISO 12633-2 - 40x40x4 - 48,951	Acero, suave	0,211 kg
7	2	ISO 12633-2 - 40x40x4 - 114,747	Acero, suave	0,430 kg
6	2	ISO 12633-2 - 40x40x4 - 132,786	Acero, suave	0,572 kg
5	2	ISO 12633-2 - 40x40x4 - 518,255	Acero, suave	2,208 kg
4	1	SC3 G01 01 - EIX XARNERA	AISI-304	0,630 kg
3	1	SC3 G01 02 - XAPA SUPORT EIX BASCULANT	AISI-304	0,874 kg
2	1	SC3 G01 03 - REFORÇ SUPERIOR	AISI-304	0,917 kg
1	1	SC3 G01 04 - XAPA SUPORT EIX BASCULANT ESQUERRA	AISI-304	0,865 kg
MARCA	QUANT	Nº PLÀNOL	MATERIAL	PES

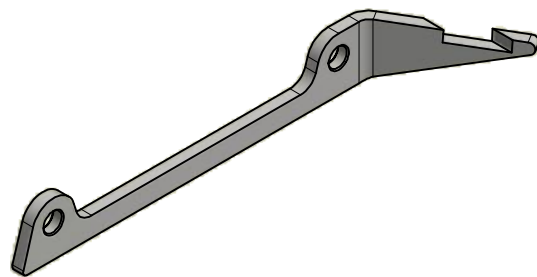
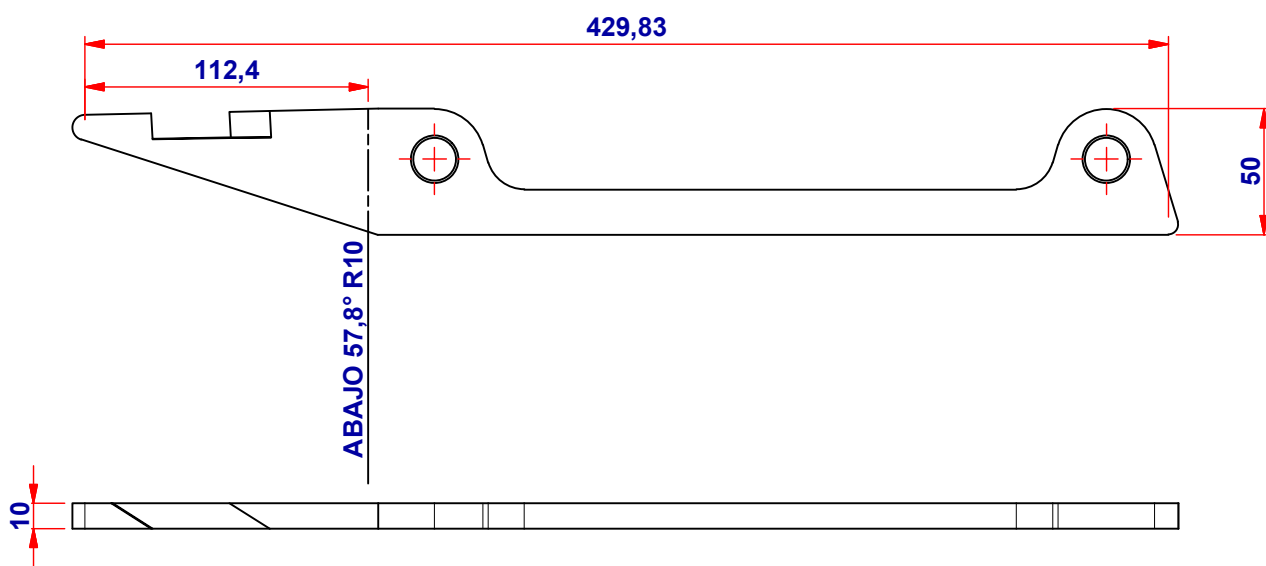
Descripció material: Conjunt soldat			Material: --	Pes: 10,24 kg
Tractament:			Acabat:	
Dibuixat	Data	Nom		
Compro.	18/5/2020	Manel Alcalà		
Escales	SC3 G01 00 - CONJUNT SOLDAT SUPORT			Nº plànol : SC3 G01 00
1:3				Substitueix a :
				Especialitat : Enginyeria Mecànica



Descripció material:				Material: AISI-304	Pes: 0,63 kg
Tractament:				Acabat:	
	Data	Nom			
Dibuixat	29/4/2020	Josep	Matamala		
Compro.	18/5/2020	Manel	Alcalà		
Escala	SC3 G01 01 - EIX XARNERA				Nº plànol : SC3 G01 01
1:1					Substitueix a :
					Especialitat : Enginyeria Mecànica



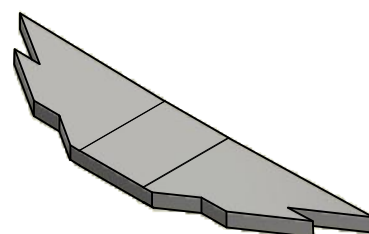
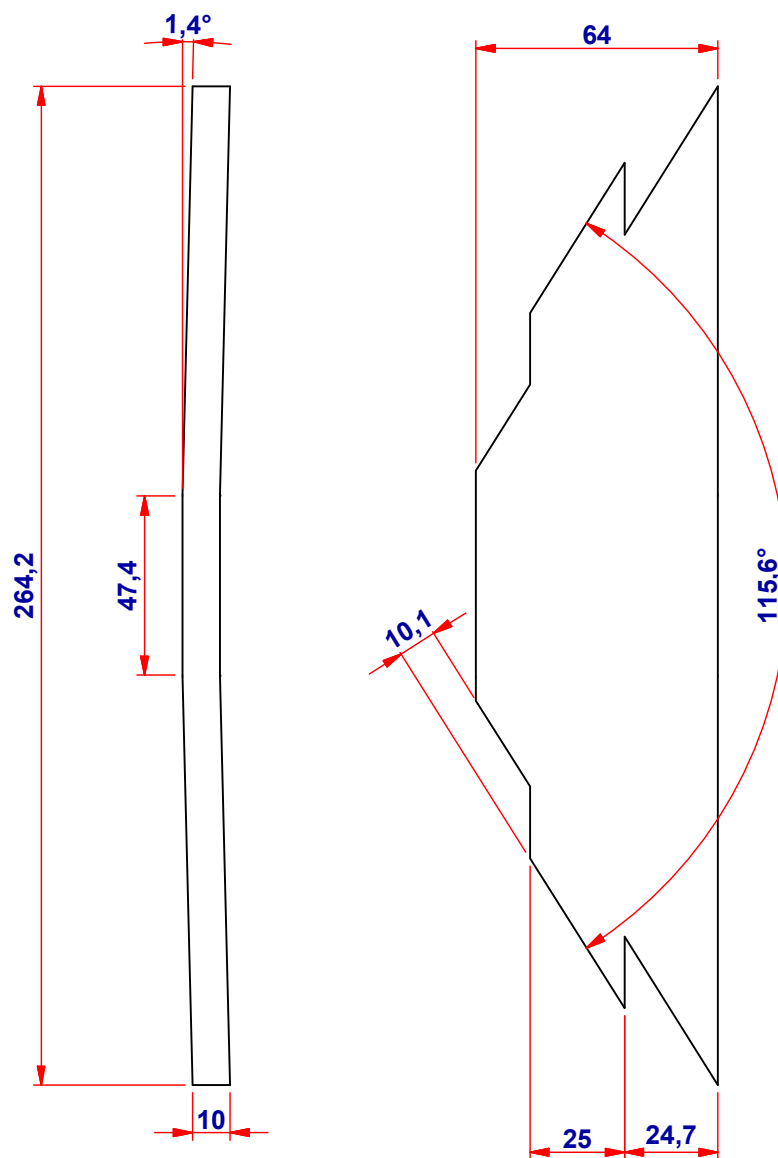
**DESENVOLUPAMENT**



**VERSIÓ SIMÈTRICA DE LA PEÇA SC3 G01 04 - XAPA SUPORT EIX BASCULANT ESQUERRA**

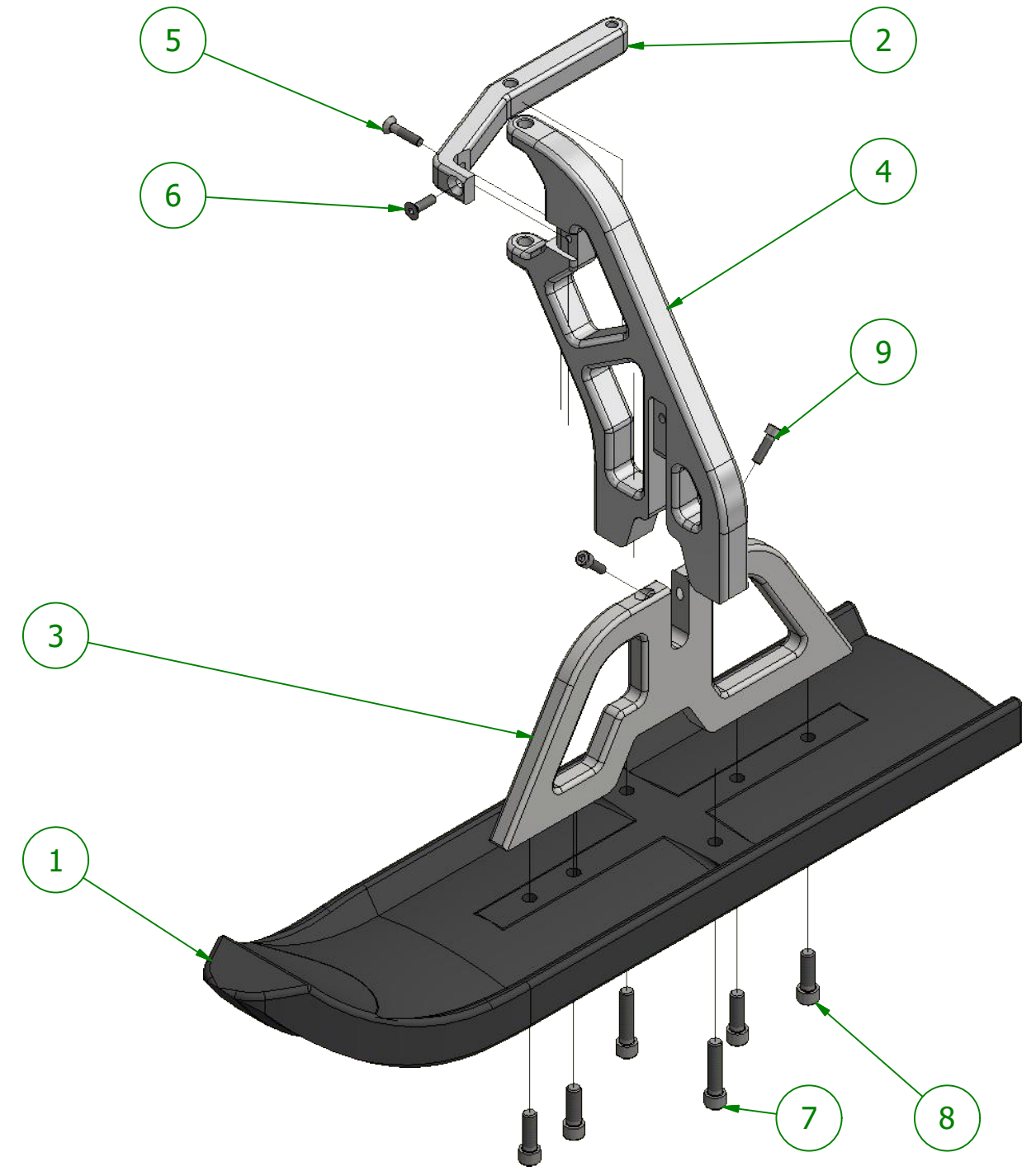
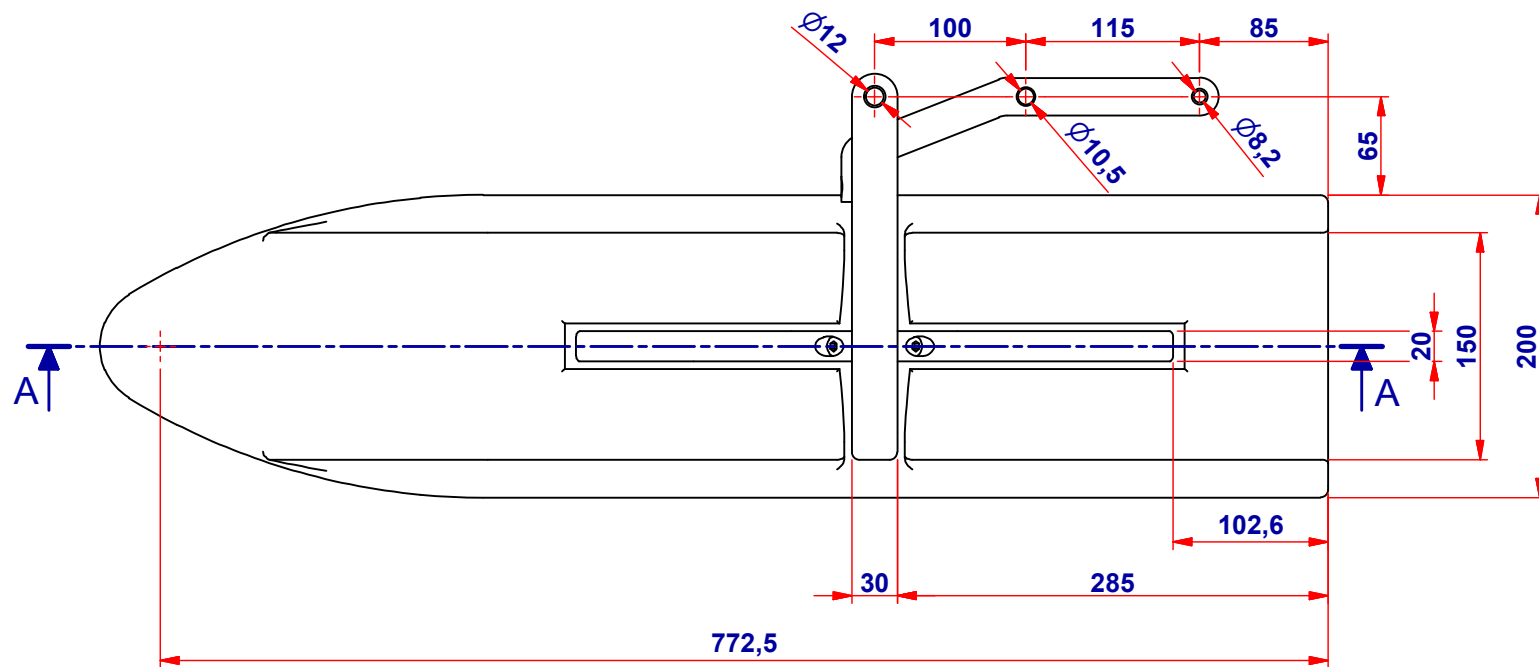
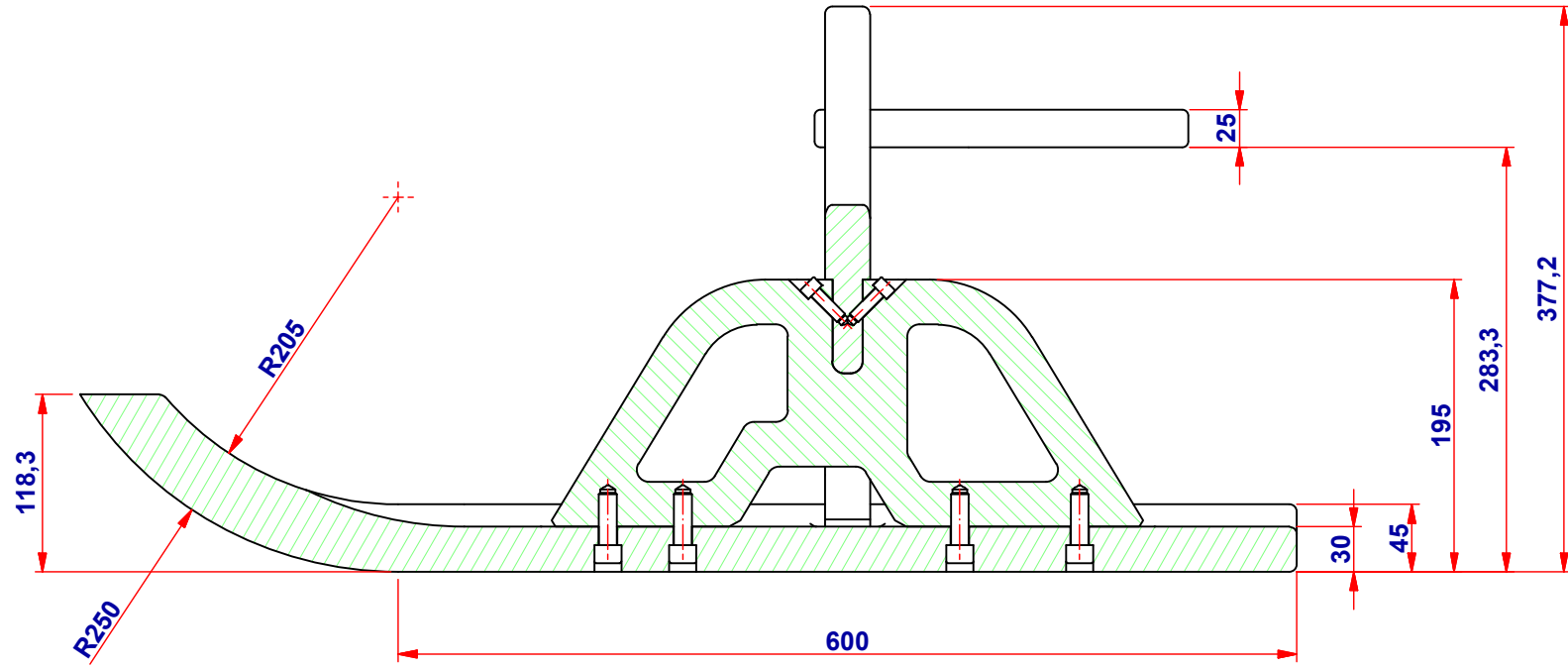
Descripció material: Placa 10mm			Material: AISI-304	Pes: 0,87 kg
Tractament:			Acabat:	
	Data	Nom		
Dibuixat	29/4/2020	Josep Matamala		
Compro.	18/5/2020	Manel Alcalà		
Escala	SC3 G01 02 - XAPA SUPORT EIX BASCULANT			Nº plànol : SC3 G01 02
1:4				Substitueix a :
				Especialitat : Enginyeria Mecànica





Descripció material: Placa 10mm				Material: AISI-304	Pes: 0,92 kg	
Tractament:				Acabat:		
	Data	Nom				
Dibuixat	6/5/2020	Josep	Matamala			
Compro.	18/5/2020	Manel	Alcalà			
Escala	SC3 G01 03 - REFORÇ SUPERIOR				Nº plànol : SC3 G01 03	
1:2					Substitueix a :	
					Especialitat : Enginyeria Mecànica	

TALL A-A ( 1/5 )



9	2	DIN 912 - M8 x 25	Acero, suave	0,017 kg
8	4	DIN 912 - M12 x 35	Acero, suave	0,050 kg
7	2	DIN 912 - M12 x 50	Acero, suave	0,063 kg
6	1	DIN 7991 - M8x25	Acero, suave	0,012 kg
5	1	DIN 7991 - M8x35	Acero, suave	0,016 kg
4	1	SC3 P00 01 - CARTELA EIX VERTICAL GIR ESQUERRA	Aluminió 6061	2,314 kg
3	1	SC3 P00 02 - CARTELA REFORÇ HORIZONTAL	Aluminió 6061	1,586 kg
2	1	SC3 P00 03 - BRAÇ DE GIR I CABLE CUA ESQUERRA	Aluminió 6061	0,396 kg
1	1	SC3 P01 01 - PLANXA PATI	Nilón 6	5,053 kg
MARCA	QUANT	Nº PLÀNOL	MATERIAL	PES

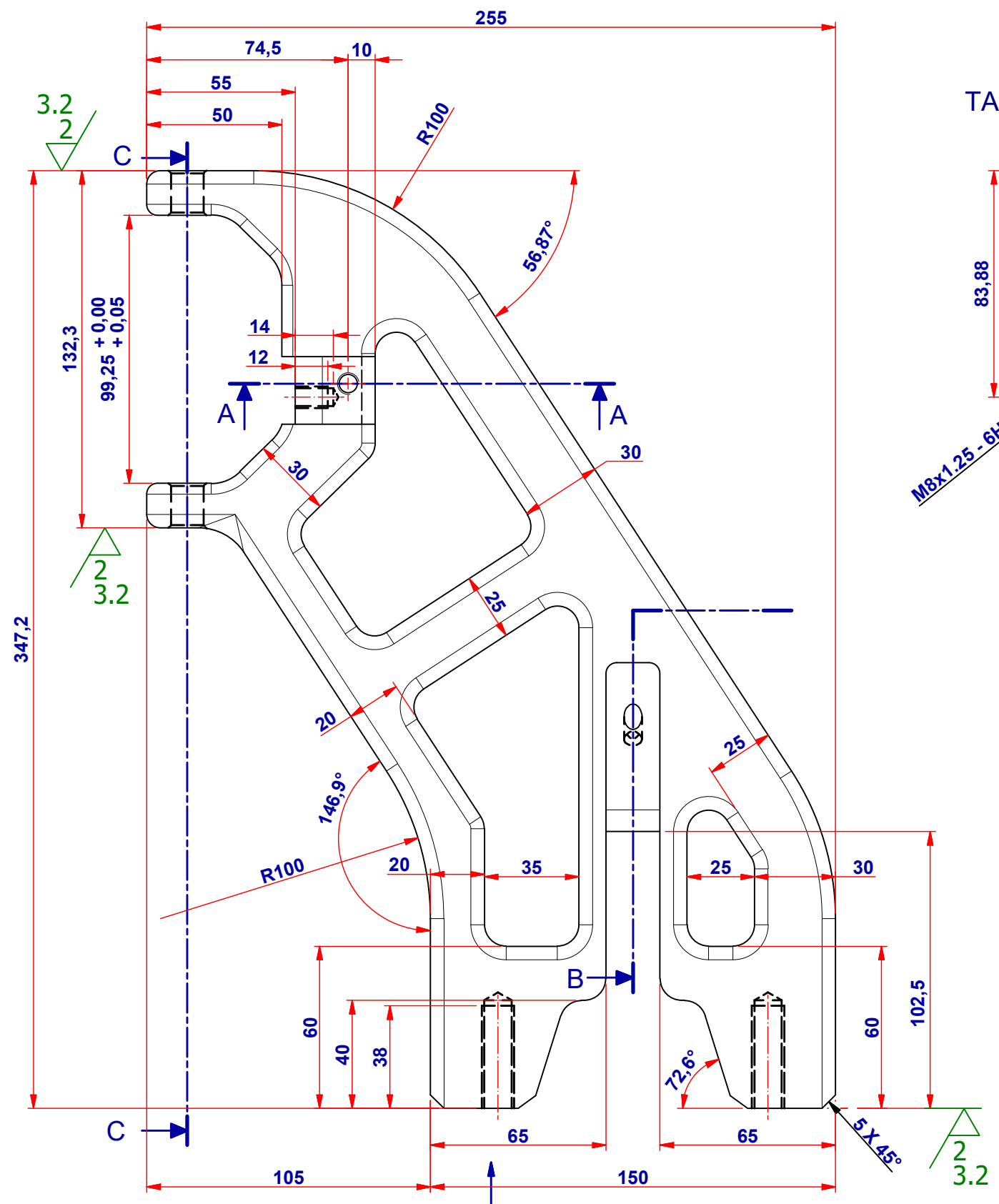
Descripció material: **Conjunt muntat** Material: Pes: 9,74 kg

Tractament: Acabat:

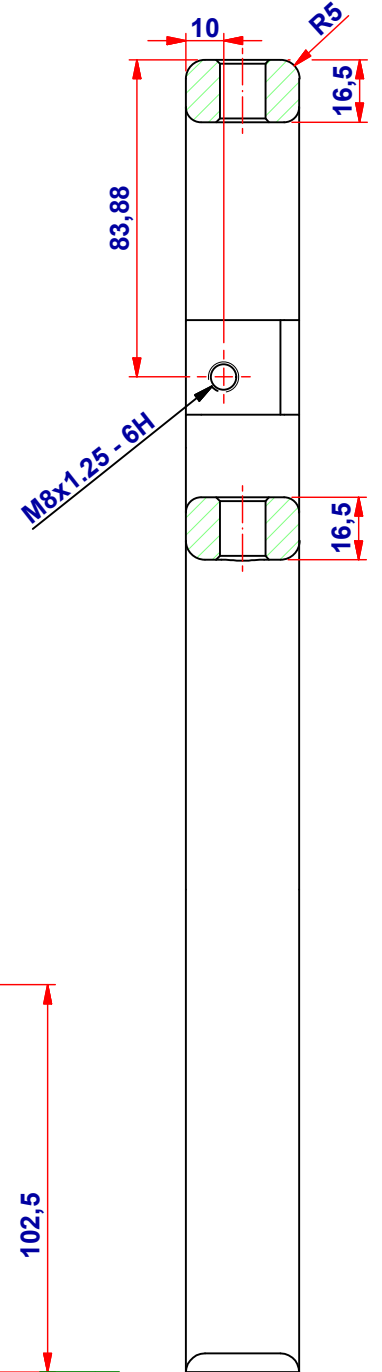
	Data	Nom	
Dibuixat	1/5/2020	Josep Matamala	
Compro.	18/5/2020	Manel Alcalà	

<p>Escala</p> <p>1:5</p>	<p>SC3 P00 00 - CONJUNT PATI ANTERIOR ESQUERRA</p>	<p>Nº plànol : SC3 P00 00</p> <p>Substitueix a :</p> <p>Especialitat : Enginyeria Mecànica</p>
--------------------------	----------------------------------------------------	------------------------------------------------------------------------------------------------

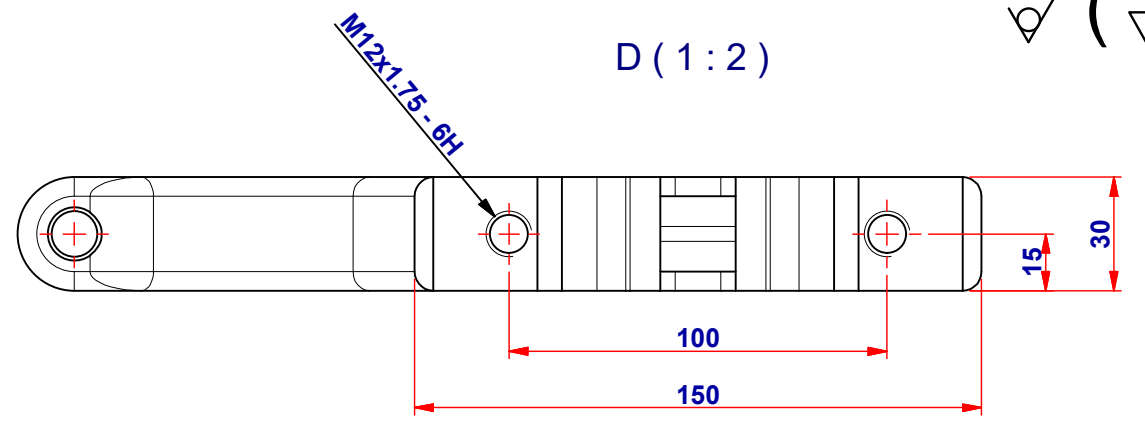
3,2  
2



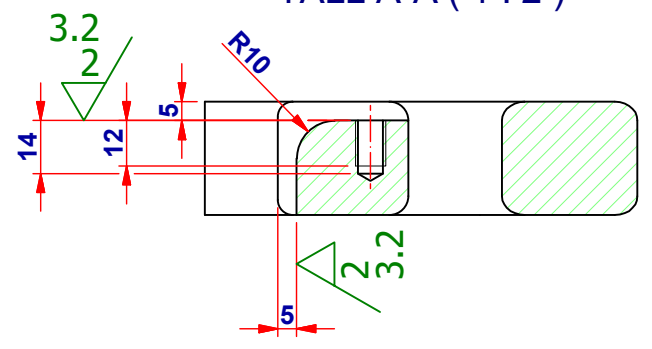
TALL C-C (1:2)



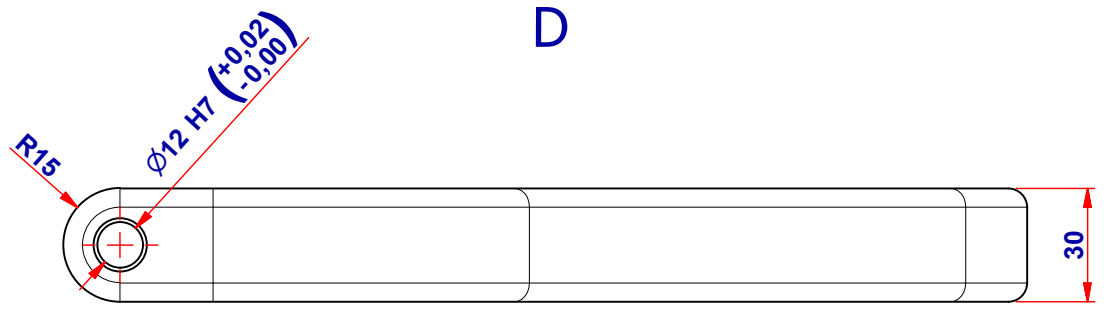
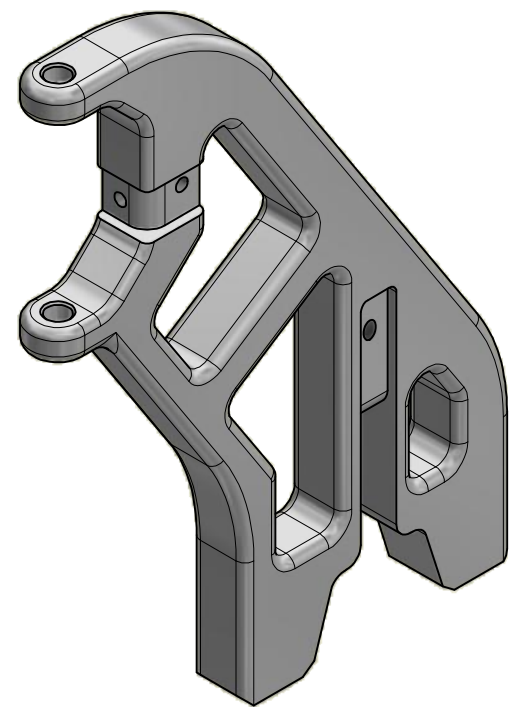
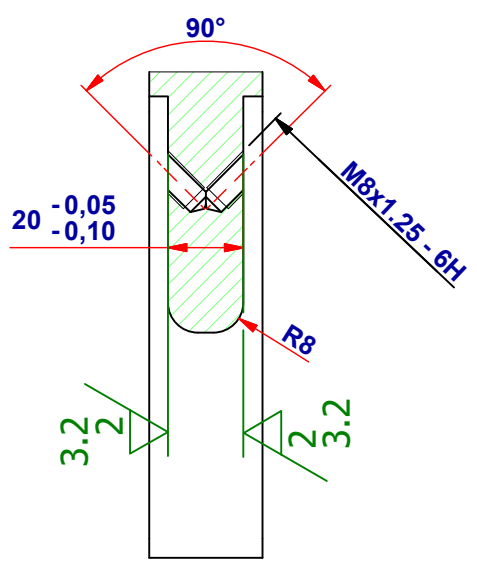
D (1:2)



TALL A-A (1:2)



TALL B-B (1:2)

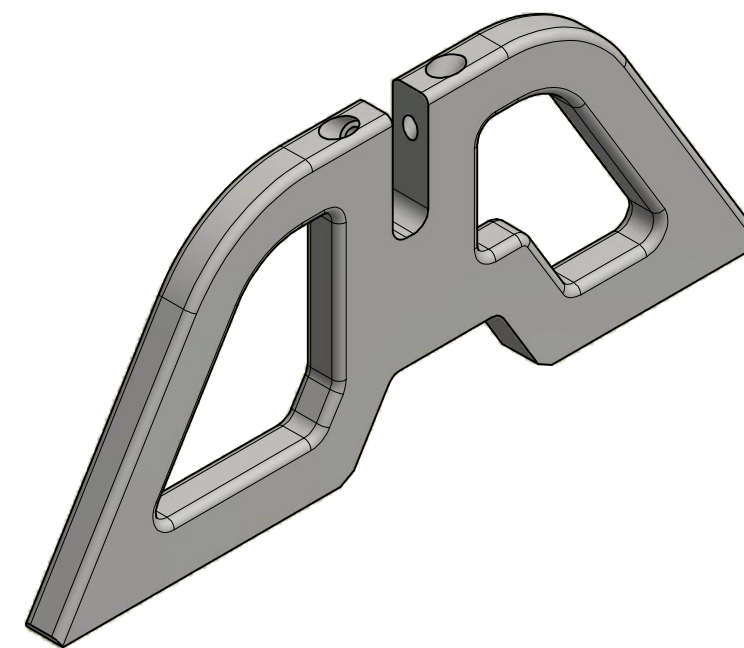
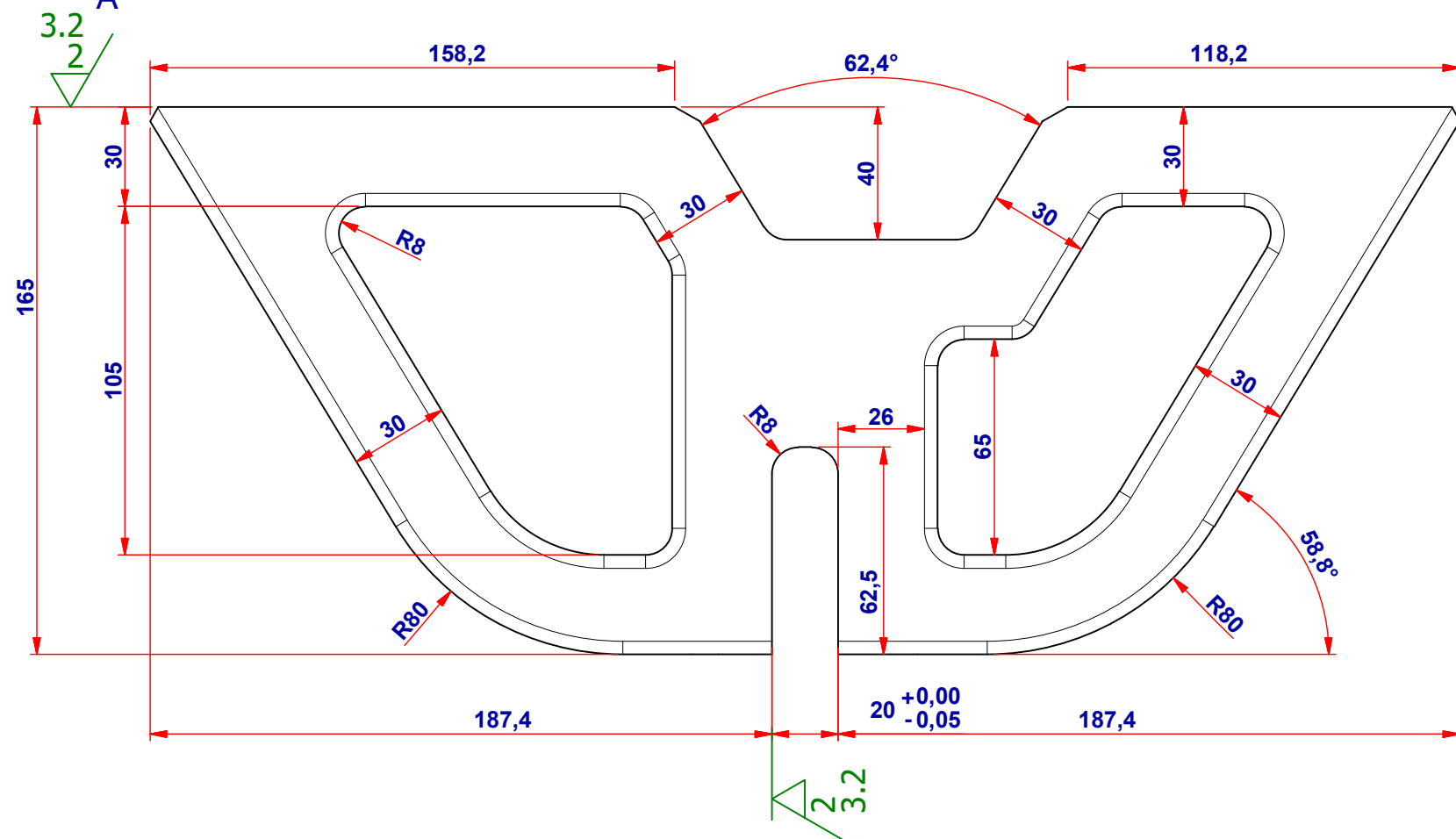
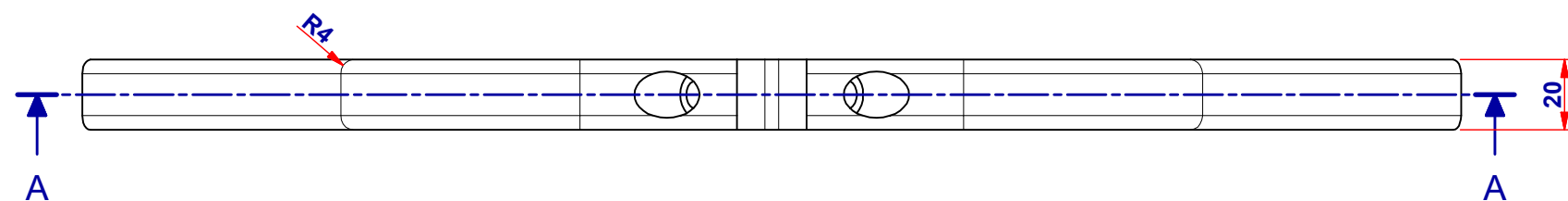
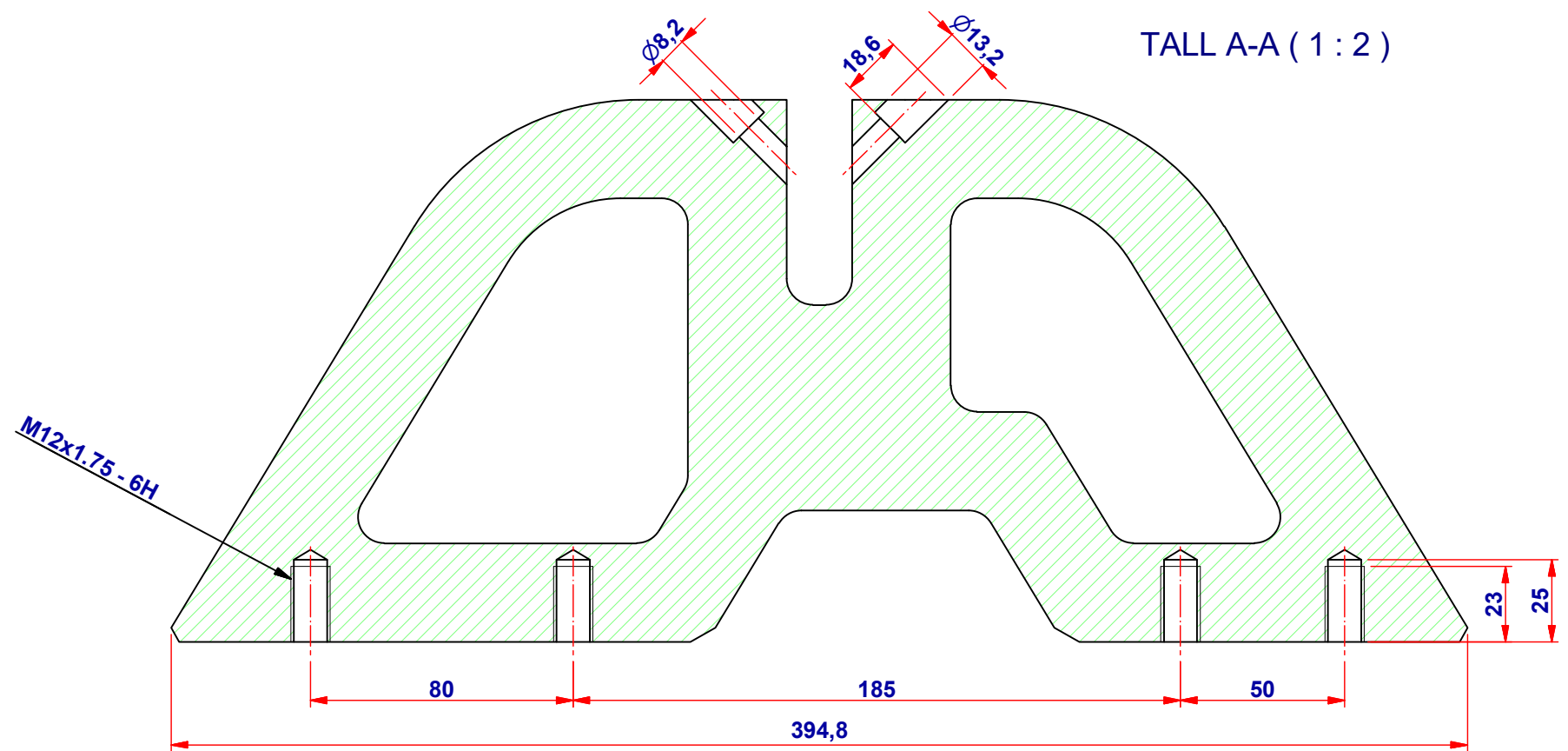



VERSIÓ SIMÈTRICA DE LA PEÇA SC3 P00 01 CARTELA EIX VERTICAL GIR

Descripció material: Placa rectificada 30mm			Material: Aluminió 6061	Pes: 2,31 kg
Tractament:			Acabat: Anoditzat decoratiu	
Dibuixat	Data	Nom		
Compro.	18/5/2020	Manel Alcalà		
Escala	SC3 P00 01 - CARTELA EIX VERTICAL GIR ESQUERRA			Nº plànol : SC3 P00 01
1:2				Substitueix a :
				Especialitat : Enginyeria Mecànica

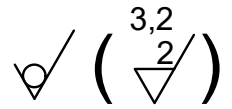
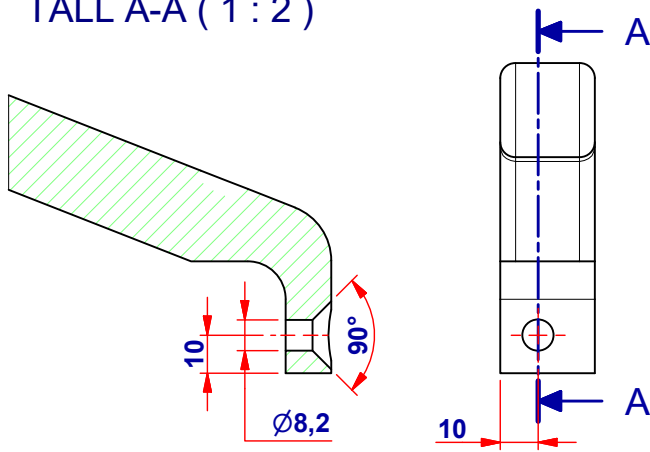
3,2  
2

TALL A-A ( 1 : 2 )

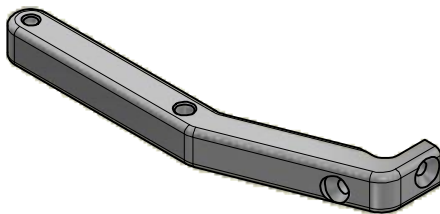
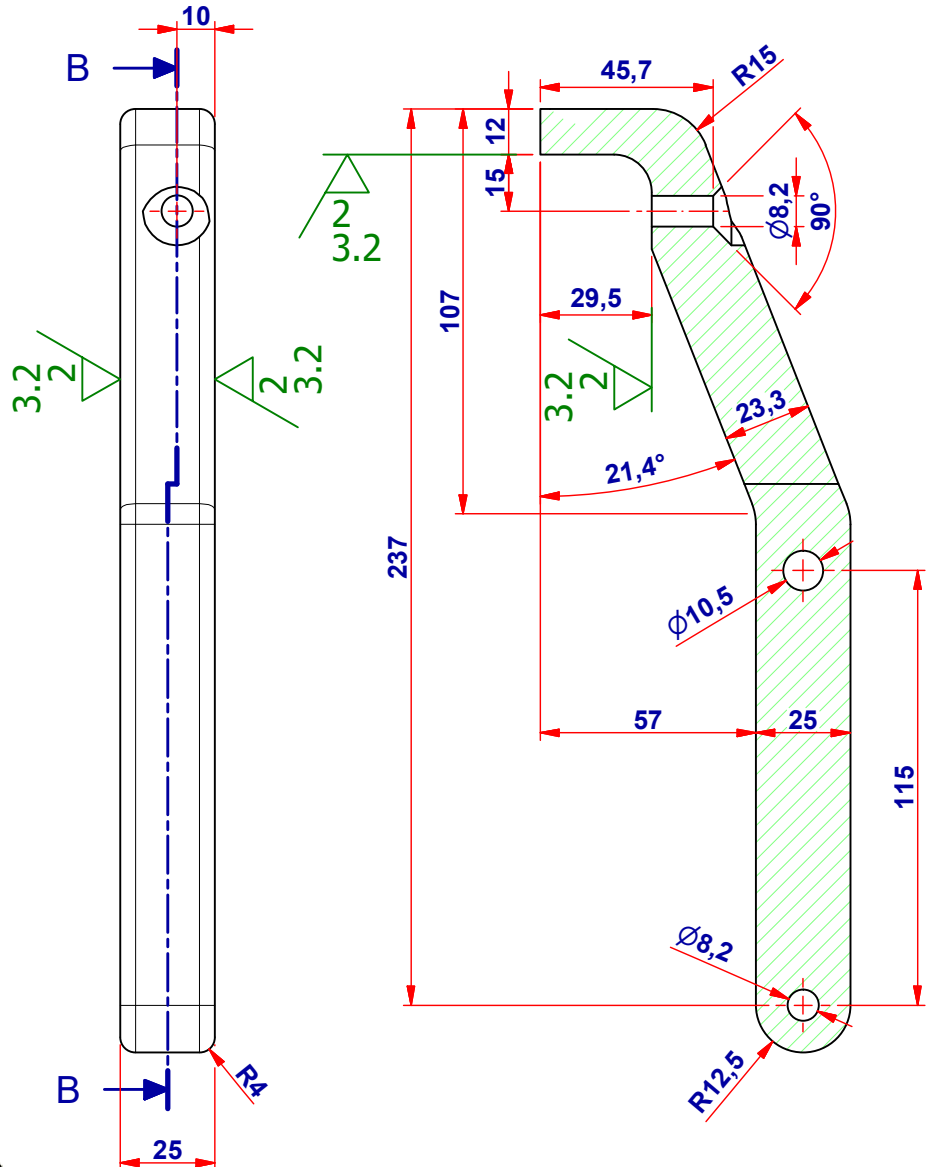


Descripció material: Placa rectificada 20mm			Material: Aluminio 6061	Pes: 1,59 kg
Tractament:			Acabat: Anoditzat decoratiu	
	Data	Nom		
Dibuixat	1/5/2020	Josep Matamala		
Compro.	18/5/2020	Manel Alcalà		
Escala	1:2			Nº plànol : SC3 P00 02
SC3 P00 02 - CARTELA REFORÇ HORIZONTAL				Substitueix a :
				Especialitat : Enginyeria Mecànica

TALL A-A (1 : 2)

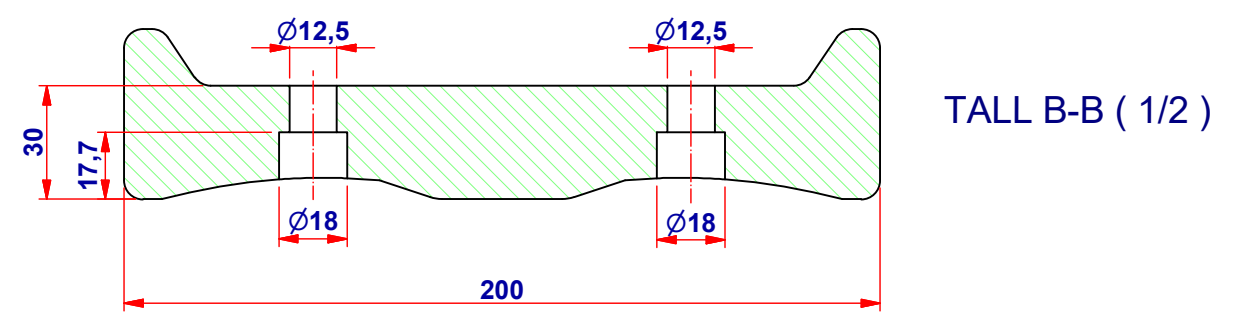
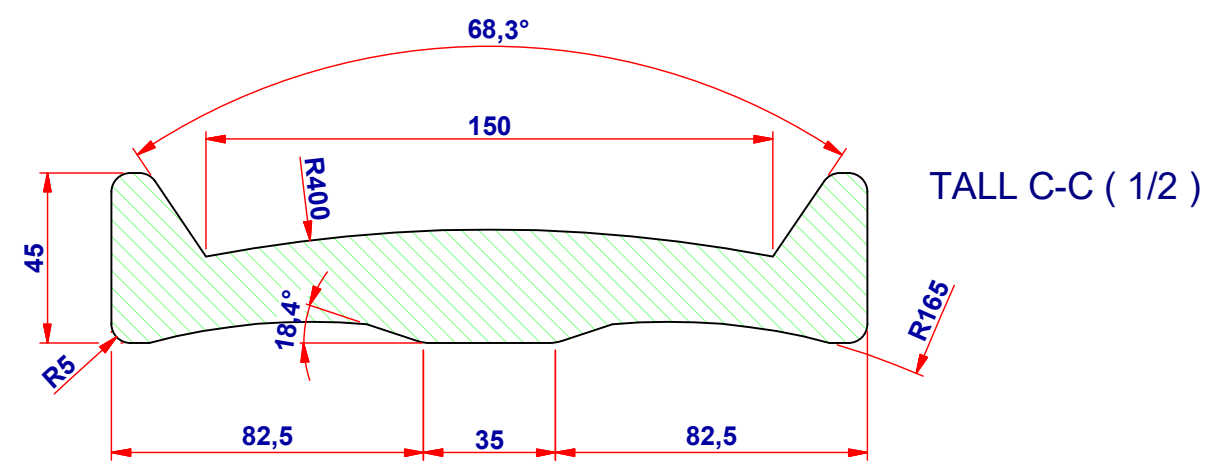
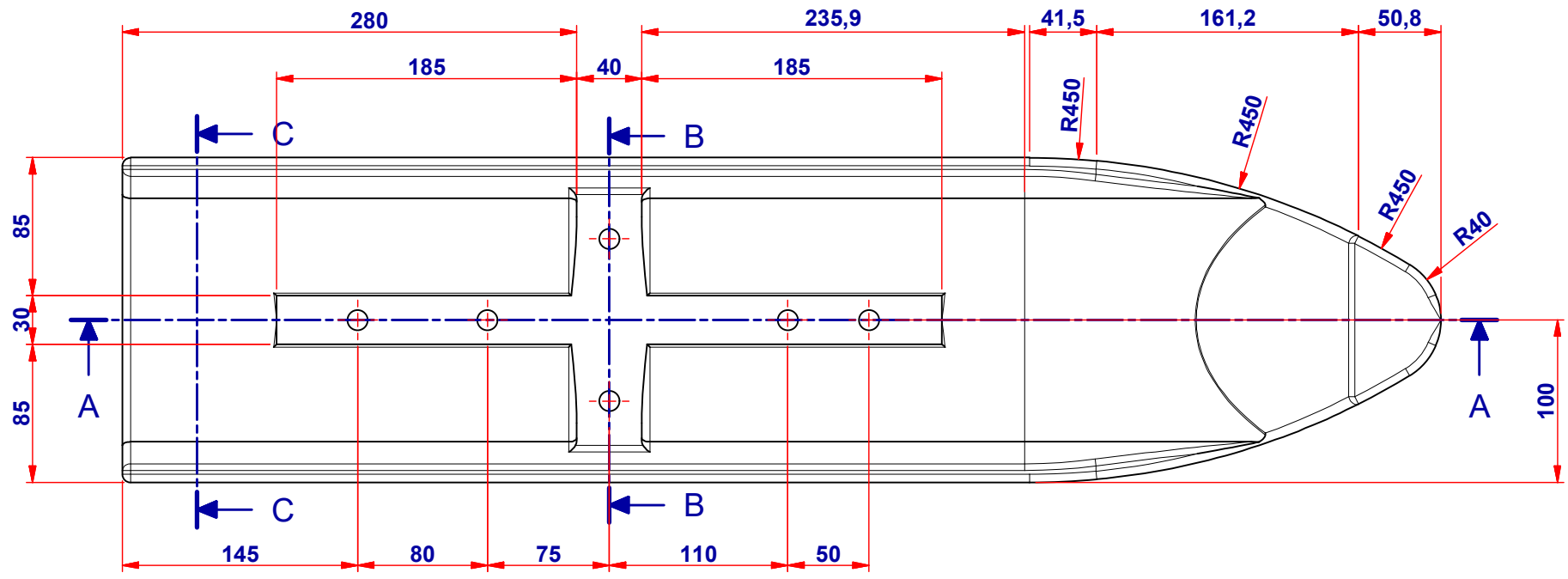
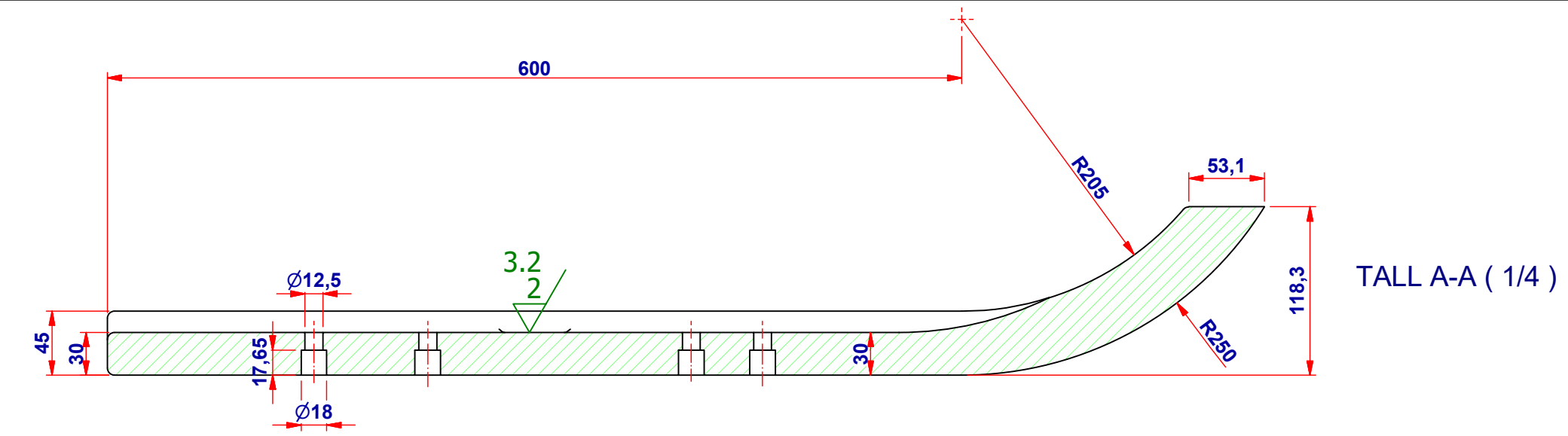


TALL B-B (1 : 2)



VERSIÓ SIMÈTRICA DE LA PEÇA SC3 P00 03 - BRAÇ DE GIR I CABLE CUA

Descripció material: Placa rectificada 25mm			Material: Alumini 6061	Pes: 0,40 kg
Tractament:			Acabat: Anoditzat decoratiu	
	Data	Nom		
Dibuixat	1/5/2020	Josep Matamala		
Compro.	18/5/2020	Manel Alcalà		
Escala	SC3 P00 03 - BRAÇ DE GIR I CABLE CUA ESQUERRA			Nº plànol : SC3 P00 03
1:2				Substueix a :
				Especialitat : Enginyeria Mecànica



Descripció material:			Material: Nilón 6	Pes: 5,05 kg
Tractament:			Acabat:	
Dibuixat	Data	Nom		
Compro.	18/5/2020	Manel Alcalà		
Escala	1:4			Nº plànol : SC3 P01 01
SC3 P01 01 - PLANXA PATI				Substitueix a :
				Especialitat : Enginyeria Mecànica