

## Treball final de grau

**Estudi: Grau en Enginyeria Electrònica Industrial i Automàtica**

**Títol:** Automatització d'un filtre assecador

**Document:** 2. Plànols

**Alumne:** Robert Marchal Martinez

**Tutor:** Miquel Rustullet

**Departament:** ENGINYERIA ELÈCTRICA, ELECTRÒNICA I AUTOMÀTICA

**Àrea:** ENGINYERIA DE SISTEMES I AUTOMÀTICA

**Convocatòria (mes/any) Setembre/2020**

**ÍNDIX**

1. Vàlvula entrada aigua refrigeració.
2. Vàlvula entrada salmorra.
3. Vàlvula oli a intercanviador salmorra.
4. Vàlvula aigua refrigeració a condensador.
5. Vàlvula oli a escalfar.
6. Vàlvula oli a refredar.
7. Vàlvula entrada oli a tanca mecànica.
8. Vàlvula nitrogen a tanca mecànica.
9. Vàlvula de fons 1F-013.
10. Vàlvula control a entrada de vapor.
11. Vàlvula automàtica entrada dissolvent.
12. Vàlvula nitrogen directe a dipòsit de dissolvents 1D2F-013.
13. Vàlvula nitrogen fi a dipòsit de dissolvents 1D2F-013.
14. Vàlvula de buit a 1F-013.
15. Vàlvula de bypass rotàmetre nitrogen 1F-013.
16. Vàlvula de nitrogen 1F-013.
17. Vàlvula entrada procés a 1F-013.
18. Vàlvula de ventilació 1F-013.
19. Vàlvula de recirculació a 1F-013.



20. Vàlvula entrada nitrogen 1F-013.
21. Vàlvula de purga entrada
22. Vàlvula entrada col·lector rentat.
23. Vàlvula buidat dipòsit dissolvents 1D2F-013.
24. Vàlvula de fons 1D1F-013.
25. Vàlvula de buit.
26. Vàlvula entrada aigua purificada 1D1F-013
27. Vàlvula de buit dipòsit dissolvents 1D2F-013.
28. Vàlvula de buit.
29. Vàlvula de buit a dipòsit 1D4F-013.
30. Vàlvula nitrogen a dipòsit 1D4F-013.
31. Vàlvula de buidat a dipòsit 1D4F-013.
32. Vàlvula enviament aigües a tanc.
33. Vàlvula enviament a aigües de rentat.
34. Vàlvula de rentat mireta.
35. Vàlvula de recirculació a 1D4F-013.
36. Vàlvula de neteja filtre 1F-013.
37. Vàlvula de baixada lenta agitador (safety).
38. Vàlvula de baixada ràpida agitador (safety).
39. Vàlvula de pujada agitador (safety).

40. Vàlvula obrir fons (safety).
41. Vàlvula tancar fons (safety).
42. Vàlvula obrir exclosa (safety).
43. Vàlvula tancar exclosa (safety).
44. Vàlvula obrir descàrrega (safety).
45. Vàlvula tancar descàrrega (safety).
46. Vàlvula alta pressió de l'exclosa de descàrrega (safety).
47. Vàlvula habilitar pressió d'oli per a fons i corona (safety).
48. Vàlvula de neteja filtre de mànigues (safety).
49. Vàlvula de càrrega de dissolvents.
50. Vàlvula entrada de sosa.
51. Vàlvula de nitrogen a bomba dipòsit dissolvents 1D2F-013.
52. Nivell interior filtre assecador.
53. Nivell dipòsit 1D4F-013.
54. Nivell dipòsit dissolvents 1D4F-013.
55. Nivell màxim interior filtre assecador.
56. Nivell màxim dipòsit 1D1F-013.
57. Nivell màxim dipòsit 1D4F-013.
58. Nivell màxim dipòsit 1D2F-013.
59. Nivell mínim calderí tanca mecànica 1D2F-013.

60. Nivell mínim dipòsit 1D1F-013.
61. Nivell mínim dipòsit 1D2F-013.
62. Nivell mínim dipòsit 1D4F-013.
63. Nivell mínim dipòsit 1D5F-013.
64. Nivell mínim oli central hidràulica.
65. Temperatura de camisa.
66. Temperatura tancat mecànic bomba 1P2F-013.
67. Temperatura oli caixa de velocitat.
68. Temperatura coixinet ràpid caixa de velocitat.
69. Temperatura coixinet lent caixa de velocitat.
70. Temperatura oli unitat hidràulica.
71. Temperatura màxima entrada oli camisa.
72. Pressió interior filtre assecador.
73. Pressió sortida dipòsit 1D4F-013.
74. Pressió sortida dipòsit dissolvents 1D2F-013.
75. Pressió entrada dipòsit 1D4F-013.
76. Pressió màxima oli central hidràulica.
77. Pressió control de corretja trencada.
78. Pressió baixa segell mecànic.
79. Pressió màxima interior filtre assecador.

80. Pressió mínima entrada nitrogen.
81. Pressió entrada nitrogen 1F-013.
82. Pressió màxima i mínima camisa.
83. Encoder lineal posició agitador.
84. Detector de pressió posició superior agitador.
85. Detector de pressió posició mitjà agitador.
86. Detector de pressió posició inferior agitador.
87. Detector de pressió fondo mòbil tancat.
88. Detector de pressió exclosa oberta.
89. Detector de pressió exclosa tancada.
90. Detector de pressió exclosa bloquejada.
91. Detector de pressió descàrrega tancada.
92. Detector de pressió descàrrega oberta.
93. Detector de pressió de rentat de descàrrega.
94. Detector vàlvula de mostres tancada.
95. Pressió interior filtre assecador.
96. Detector de pressió descàrrega tancada.
97. Tapa tancada part superior (safety).
98. Exclosa bloquejada (safety).
99. Porta tancada (safety).

100. Col·lector de pols tancat (safety).
101. Polsador temporitzat llum mireta 1F-013.
102. Polsador temporitzat llum canonades aigües mare.
103. Botonera bomba recirculació camisa.
104. Botonera marxa/paro bomba 1P2F-013.
105. Botonera marxa/paro grup hidràulic 1P4F-013.
106. Botonera marxa/paro bomba 1P3F-013.
107. Botonera pujada/baixada/paro agitador.
108. Control baixada agitador.
109. Botonera raspar/allisar agitador.
110. Botonera obrir/tancar fons.
111. Botonera obrir/tancar exclosa.
112. Polsador temporitzat llum mireta 1F-013
113. Polsador marxa/paro bomba 1P5F-013.
114. Pilot fons a dalt.
115. Pilot corona tancada.
116. Disc de ruptura a 1F-013-01.
117. Detector d'alçada de l'agitador 1F-013.
118. Detector de velocitat.
119. Paro general d'emergència 1F-013.

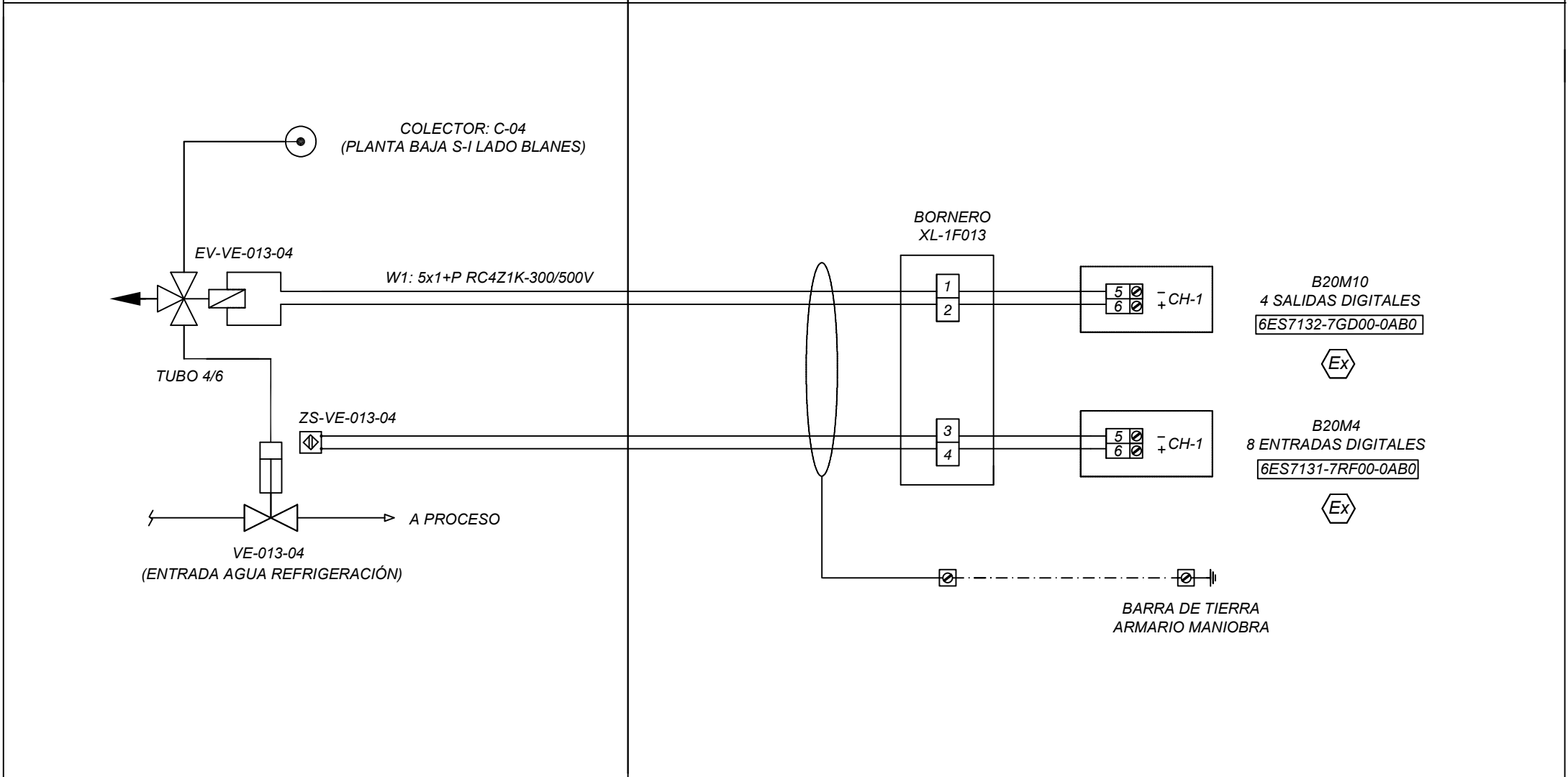
120. Paro d'emergència 1A1F-013.
121. Paro d'emergència 1P4F-013.
122. Polsador refrigeració emergència.
123. Llaç de temperatura de seguretat SIL.
124. Potència 1.
125. Potència 2.
126. Potència 3.
127. Maniobra variador 1A1F-013.
128. Maniobra 1A2F-013.
129. Maniobra 1P1F-013.
130. Maniobra 1P2F-013.
131. Maniobra 1P3F-013.
132. Maniobra 1P4F-013.
133. Maniobra 1P5F-013.
134. Auxiliar de potència.
135. Alimentació 24V DC 1.
136. Alimentació 24V DC 2.
137. Perifèria distribuïda ET-200M DP4.
138. Perifèria distribuïda ET-200iSP DP20.
139. Perifèria distribuïda ET-200iSP DP22.

- 140. Perifèria distribuïda ET-200iSP DP24.
- 141. Pantalla GÖNNHEIMER.
- 142. Esquema unifilar alimentacions PLC.
- 143. Botonera paro d'emergència 1.
- 144. Botonera de pro d'emergència 2.
- 145. Botonera de paro d'emergència 3.
- 146. Armari de potència.
- 147. Armari de control.

1	2	3	4	5	6	7	8	9	10	11	12	13	14	15	16	17	18	19	20	21	22	23	24	25	26	27	28	29	30
---	---	---	---	---	---	---	---	---	----	----	----	----	----	----	----	----	----	----	----	----	----	----	----	----	----	----	----	----	----

CAMPO FILTRO SECADOR 1F-013 (PLANTA BAJA SÍNTESIS-I LADO BLANES)

ARMARIO DE CONTROL FILTRO SECADOR 1F-013 (PLANTA BAJA SÍNTESIS-I LADO BLANES)

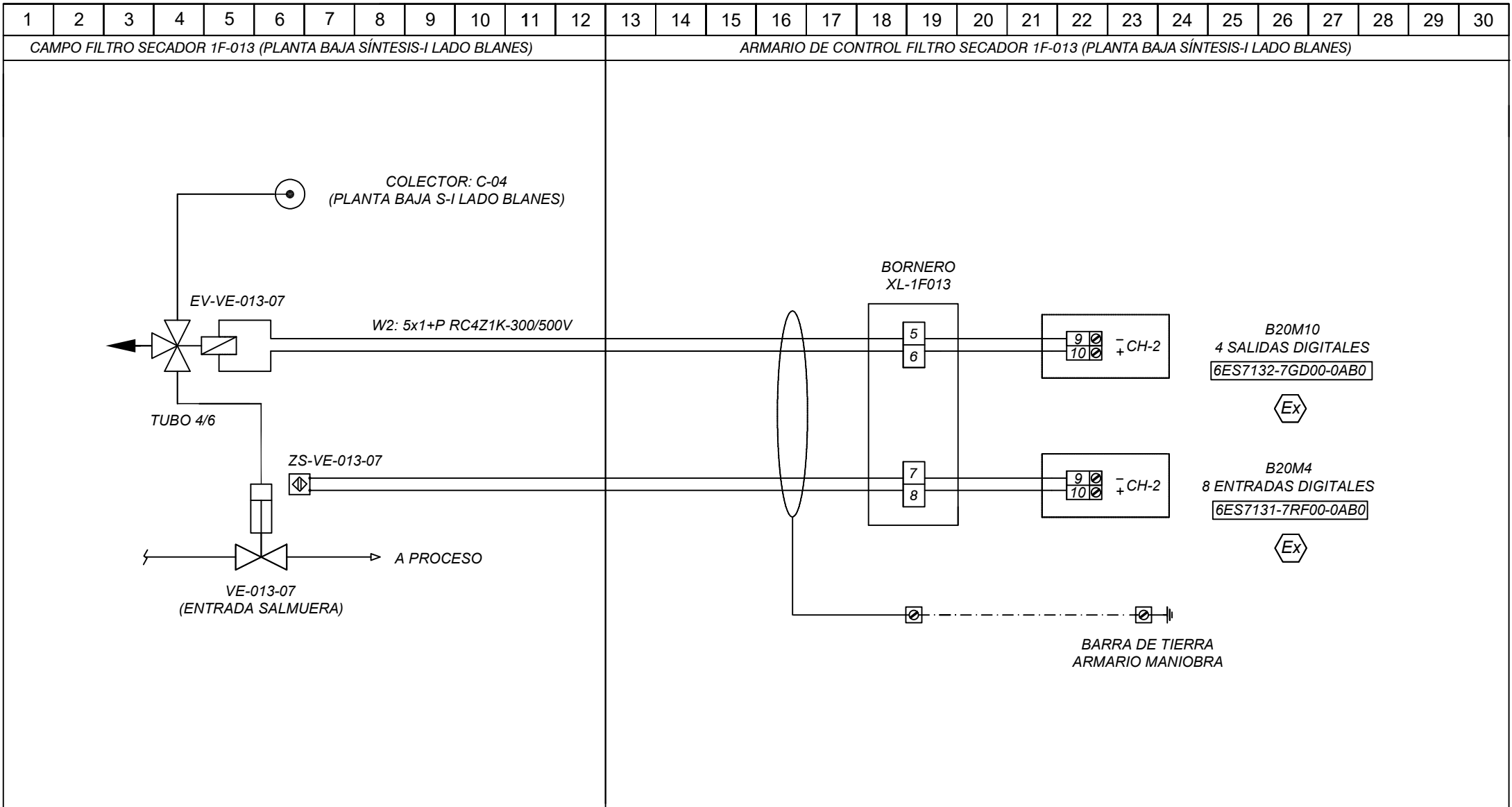


	Data	Nom	Signatura	
Dibuixat	27/07/20	R.Marchal		
Compro.	27/07/20	R.Marchal		
Escala SE	VÀLVULA ENTRADA AIGUA REFRIGERACIÓ			N° plànol 1
				Substitueix a:
				Especialitat GEEIA

CREADO CON UNA VERSION PARA ESTUDIANTES DE AUTODESK

CREADO CON UNA VERSION PARA ESTUDIANTES DE AUTODESK





	Data	Nom	Signatura	
Dibuixat	27/07/20	R.Marchal		
Compro.	27/07/20	R.Marchal		
Escala SE	VÀLVULA ENTRADA SALMORRA			Nº plànol 2
				Substitueix a:
				Especialitat GEEIA

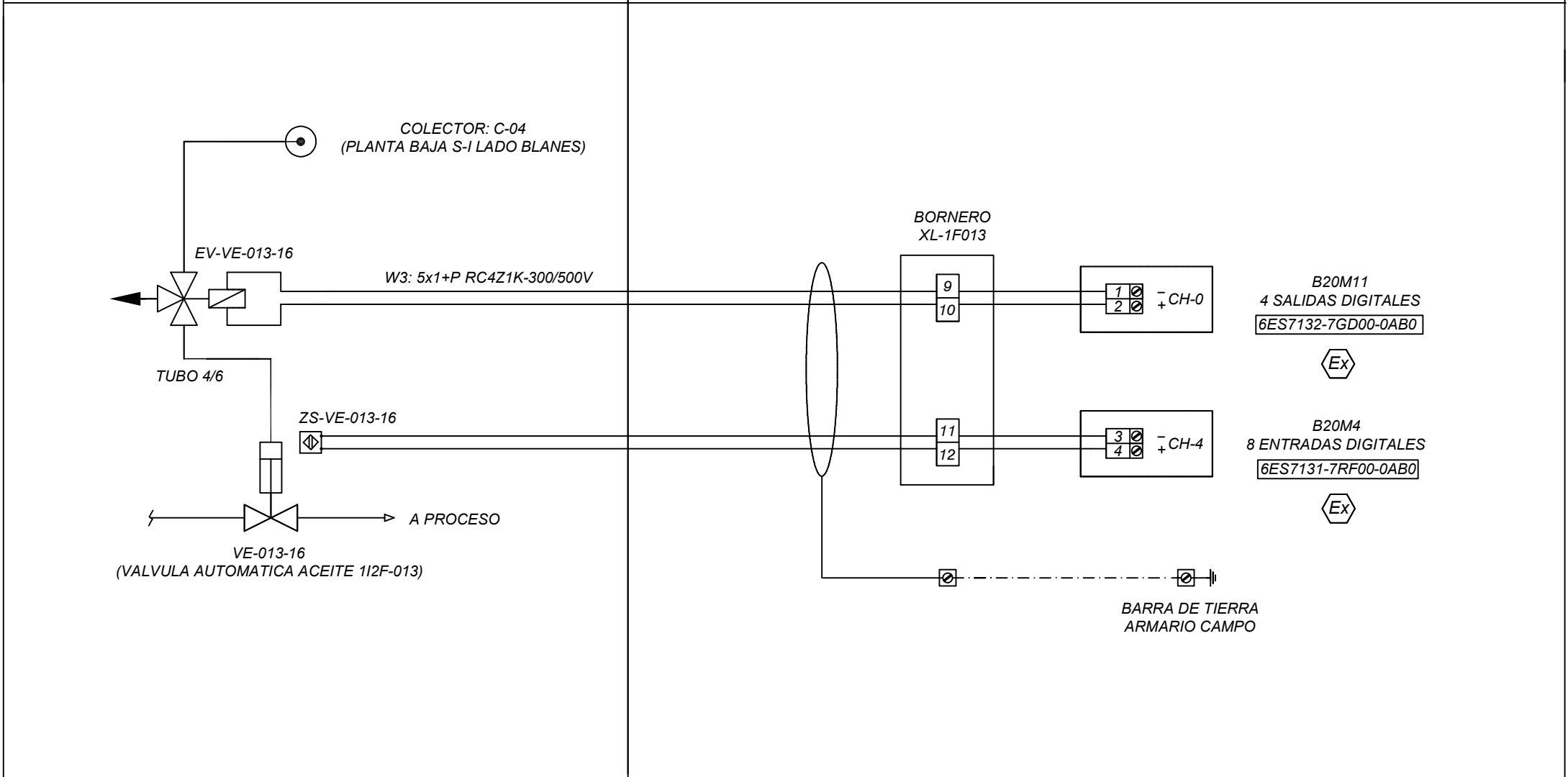
CREADO CON UNA VERSION PARA ESTUDIANTES DE AUTODESK

CREADO CON UNA VERSION PARA ESTUDIANTES DE AUTODESK

1	2	3	4	5	6	7	8	9	10	11	12	13	14	15	16	17	18	19	20	21	22	23	24	25	26	27	28	29	30
---	---	---	---	---	---	---	---	---	----	----	----	----	----	----	----	----	----	----	----	----	----	----	----	----	----	----	----	----	----

CAMPO FILTRO SECADOR 1F-013 (PLANTA BAJA SÍNTESIS-I LADO BLANES)

ARMARIO DE CONTROL FILTRO SECADOR 1F-013 (PLANTA BAJA SÍNTESIS-I LADO BLANES)



	Data	Nom	Signatura
Dibuixat	27/07/20	R.Marchal	<i>R.Marchal</i>
Compro.	27/07/20	R.Marchal	<i>R.Marchal</i>



Escala SE	VÀLVULA OLI A INTERCANVIADOR SALMORRA	Nº plànol 3
		Substitueix a:
		Especialitat GEEIA

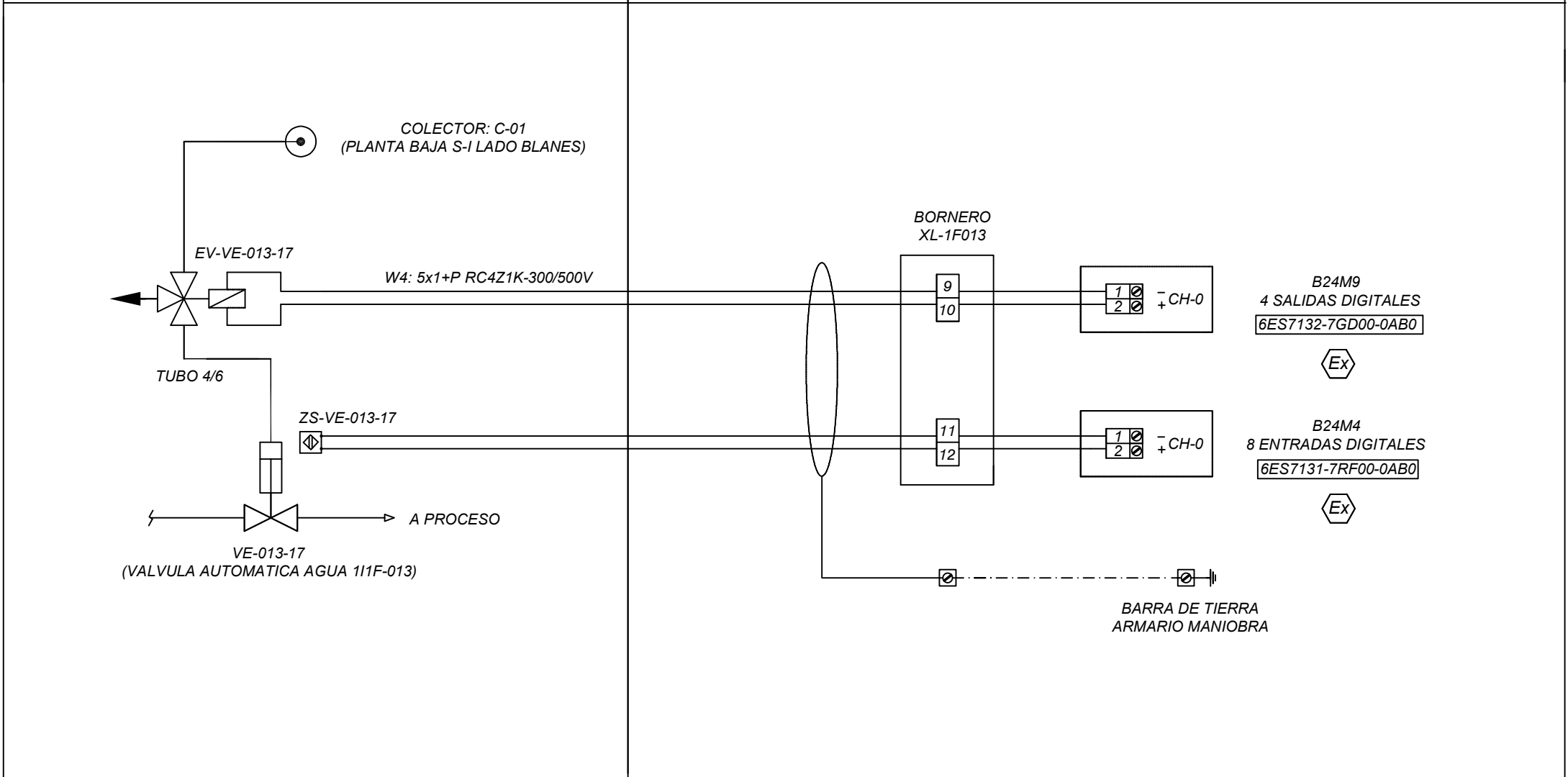
CREADO CON UNA VERSION PARA ESTUDIANTES DE AUTODESK

CREADO CON UNA VERSION PARA ESTUDIANTES DE AUTODESK

1	2	3	4	5	6	7	8	9	10	11	12	13	14	15	16	17	18	19	20	21	22	23	24	25	26	27	28	29	30
---	---	---	---	---	---	---	---	---	----	----	----	----	----	----	----	----	----	----	----	----	----	----	----	----	----	----	----	----	----

CAMPO FILTRO SECADOR 1F-013 (PLANTA BAJA SÍNTESIS-I LADO BLANES)

ARMARIO DE CAMPO FILTRO SECADOR 1F-013 (PLANTA BAJA SÍNTESIS-I LADO BLANES)



	Data	Nom	Signatura	
Dibuixat	27/07/20	R.Marchal		
Compro.	27/07/20	R.Marchal		
Escala SE	VÀLVULA AIGUA REFRIGERACIÓ A CONDENSADOR			Nº plànol 4
				Substitueix a:
				Especialitat GEEIA

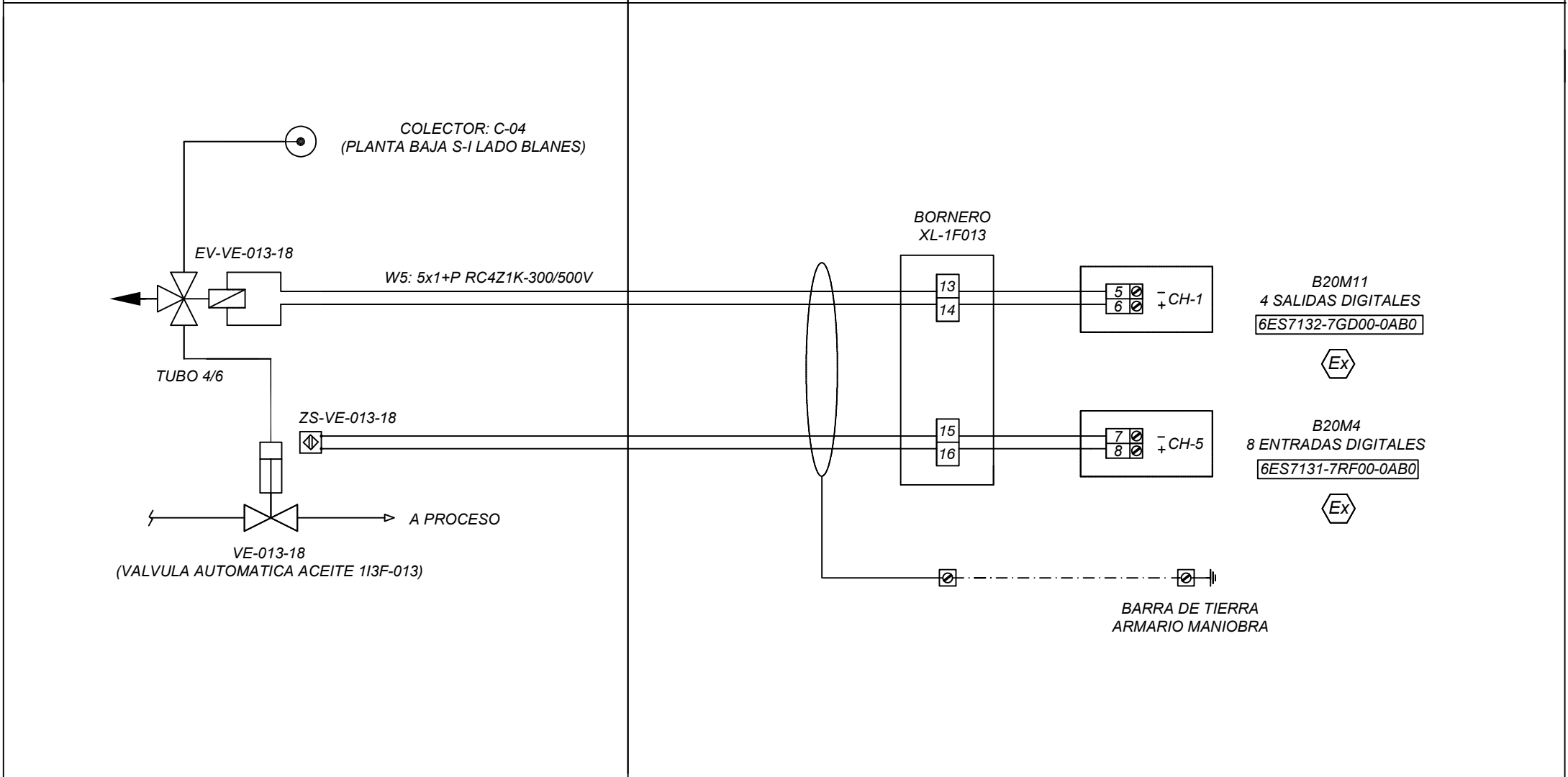
CREADO CON UNA VERSION PARA ESTUDIANTES DE AUTODESK

CREADO CON UNA VERSION PARA ESTUDIANTES DE AUTODESK

1	2	3	4	5	6	7	8	9	10	11	12	13	14	15	16	17	18	19	20	21	22	23	24	25	26	27	28	29	30
---	---	---	---	---	---	---	---	---	----	----	----	----	----	----	----	----	----	----	----	----	----	----	----	----	----	----	----	----	----

CAMPO FILTRO SECADOR 1F-013 (PLANTA BAJA SÍNTESIS-I LADO BLANES)

ARMARIO DE CONTROL FILTRO SECADOR 1F-013 (PLANTA BAJA SÍNTESIS-I LADO BLANES)



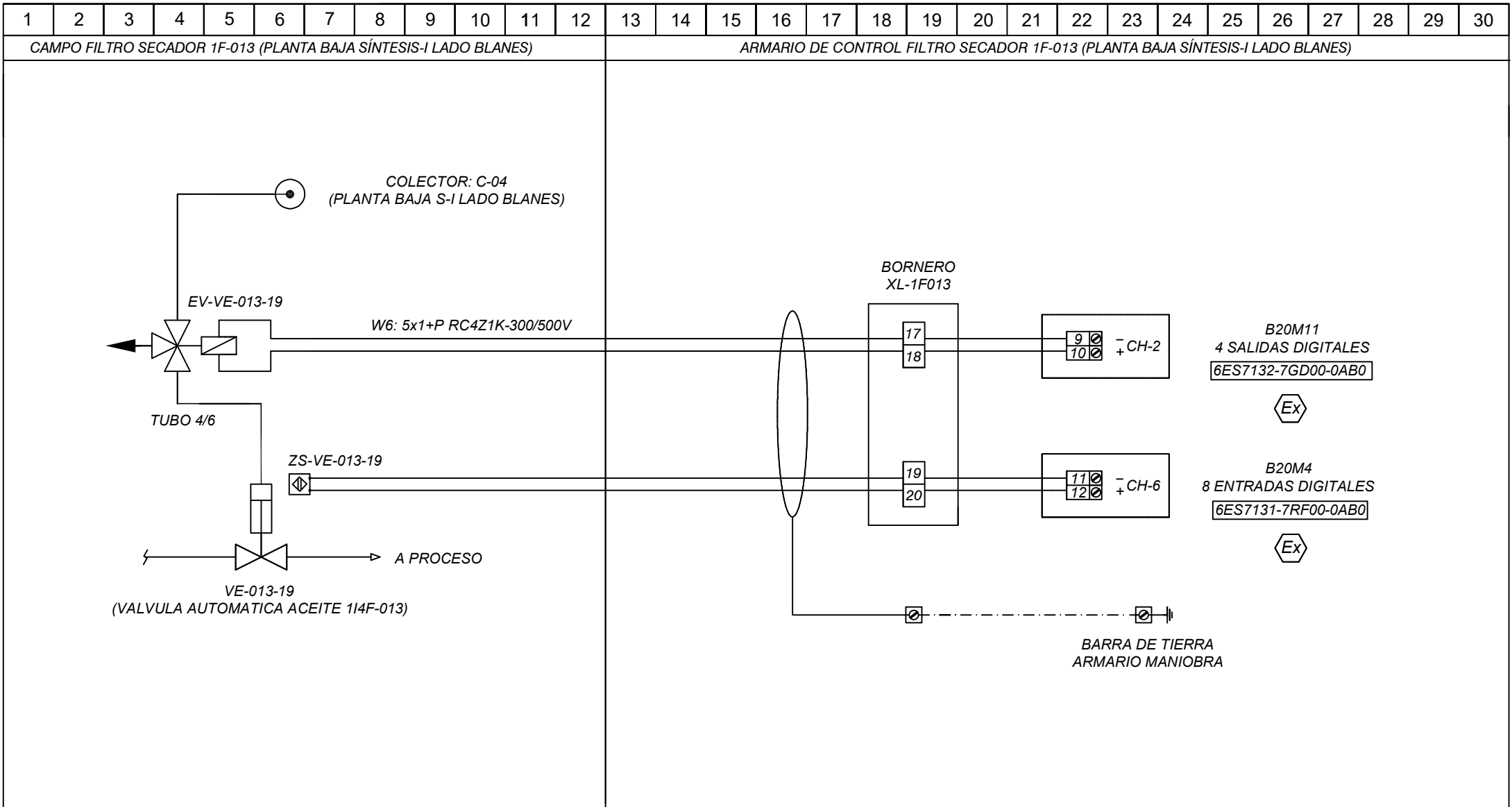
	Data	Nom	Signatura
Dibuixat	27/07/20	R.Marchal	<i>[Signature]</i>
Compro.	27/07/20	R.Marchal	<i>[Signature]</i>

  
**Universitat de Girona**  
**Escola Politècnica Superior**

Escala SE	VÀLVULA OLI A ESCALFAR	Nº plànol 5
		Substitueix a:
		Especialitat GEEIA

CREADO CON UNA VERSION PARA ESTUDIANTES DE AUTODESK

CREADO CON UNA VERSION PARA ESTUDIANTES DE AUTODESK



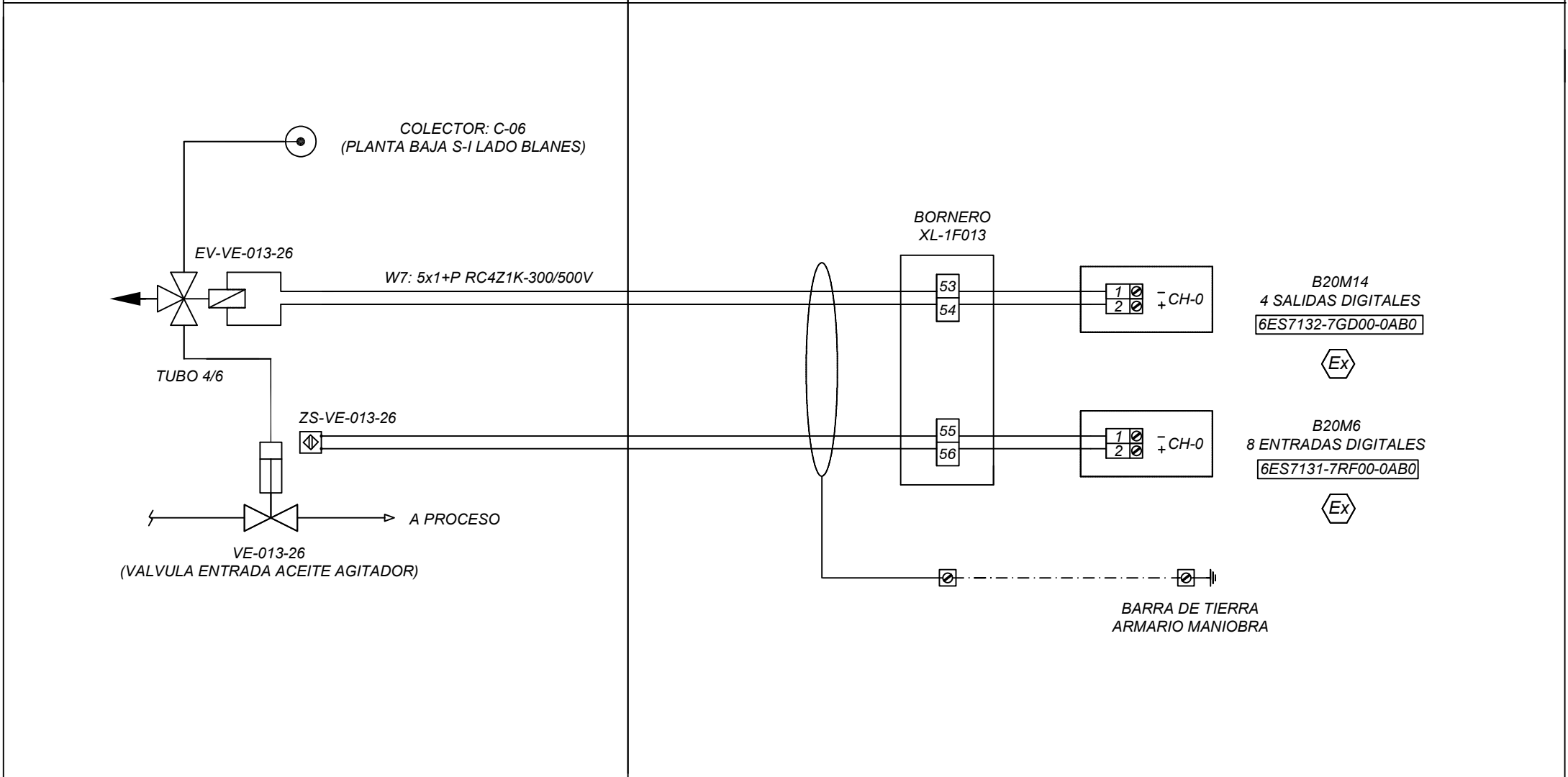
	Data	Nom	Signatura	
Dibuixat	27/07/20	R.Marchal		
Compro.	27/07/20	R.Marchal		
Escala SE	VÀLVULA OLI A REFREDAR			N° plànol 6 Substitueix a: Especialitat GEEIA

CREADO CON UNA VERSION PARA ESTUDIANTES DE AUTODESK

CREADO CON UNA VERSION PARA ESTUDIANTES DE AUTODESK

1	2	3	4	5	6	7	8	9	10	11	12	13	14	15	16	17	18	19	20	21	22	23	24	25	26	27	28	29	30
---	---	---	---	---	---	---	---	---	----	----	----	----	----	----	----	----	----	----	----	----	----	----	----	----	----	----	----	----	----

CAMPO FILTRO SECADOR 1F-013 (PLANTA BAJA SÍNTESIS-I LADO BLANES) ARMARIO DE CONTROL FILTRO SECADOR 1F-013 (PLANTA BAJA SÍNTESIS-I LADO BLANES)



	Data	Nom	Signatura	
Dibuixat	27/07/20	R.Marchal		
Compro.	27/07/20	R.Marchal		
Escala SE	VÀLVULA ENTRADA OLI A TANCA MECÀNICA			Nº plànol 7
				Substitueix a:
				Especialitat GEEIA

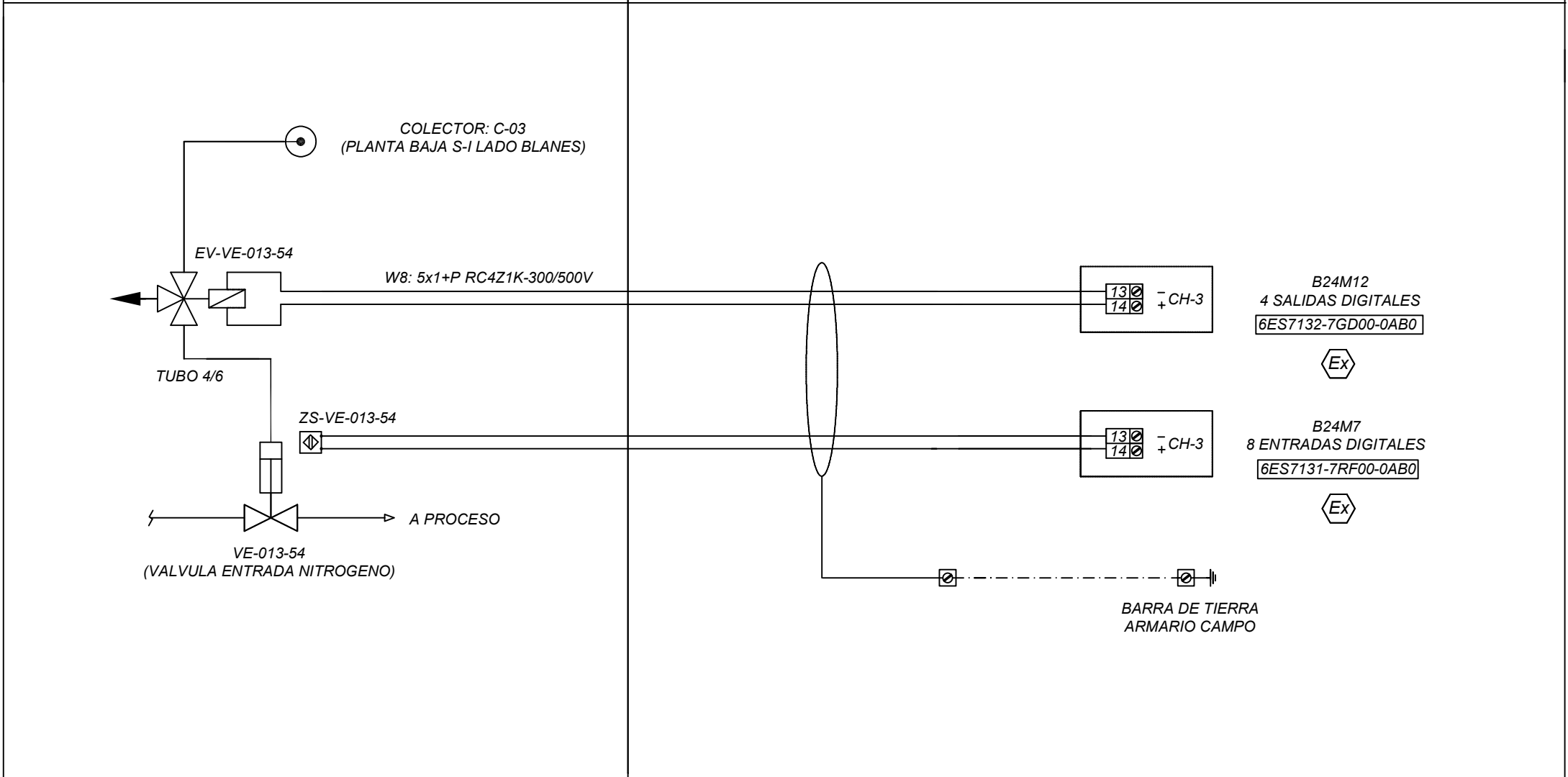
CREADO CON UNA VERSION PARA ESTUDIANTES DE AUTODESK

CREADO CON UNA VERSION PARA ESTUDIANTES DE AUTODESK

1	2	3	4	5	6	7	8	9	10	11	12	13	14	15	16	17	18	19	20	21	22	23	24	25	26	27	28	29	30
---	---	---	---	---	---	---	---	---	----	----	----	----	----	----	----	----	----	----	----	----	----	----	----	----	----	----	----	----	----

CAMPO FILTRO SECADOR 1F-013 (PLANTA BAJA SÍNTESIS-I LADO BLANES)

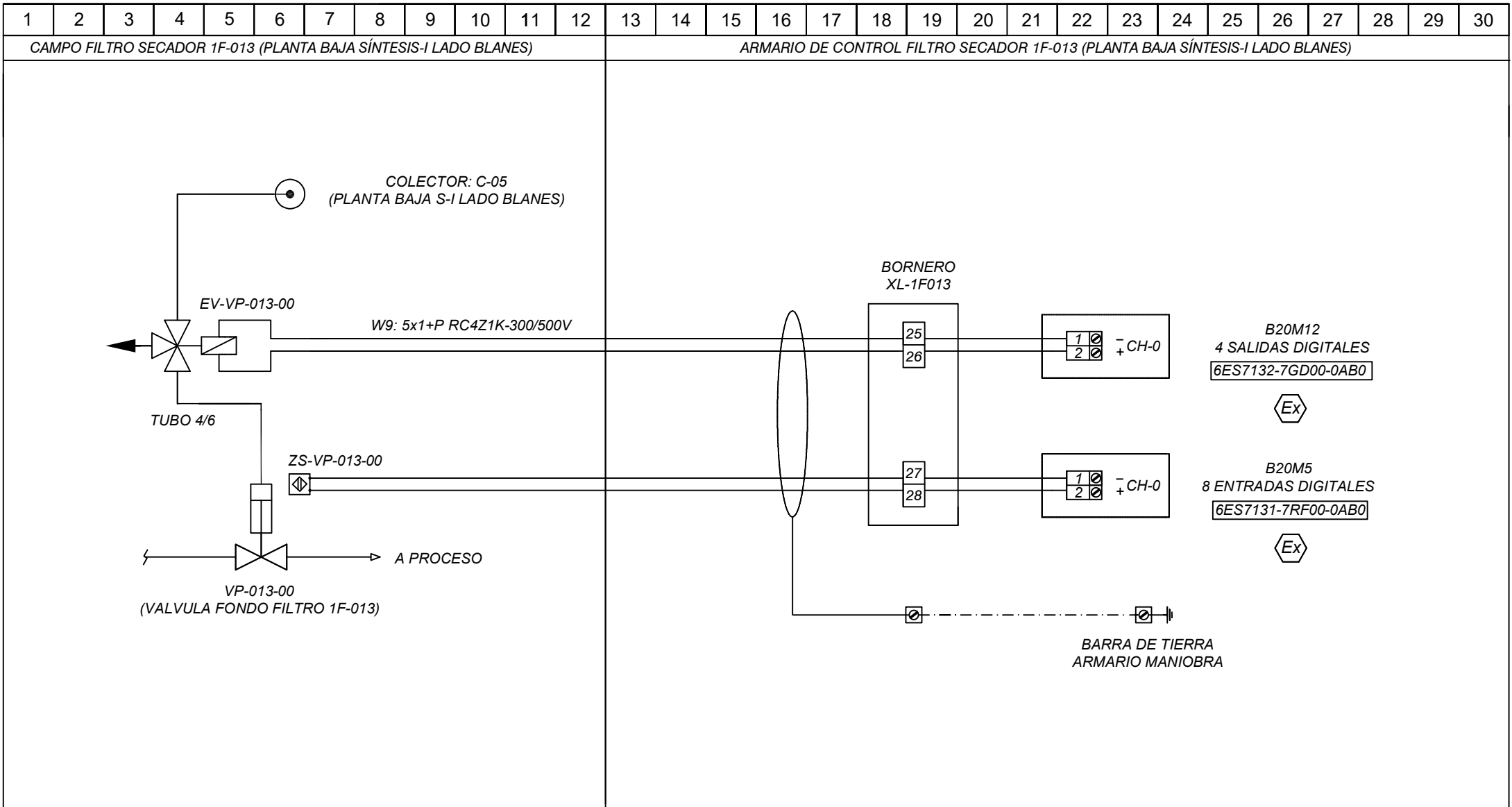
ARMARIO DE CAMPO FILTRO SECADOR 1F-013 (PLANTA BAJA SÍNTESIS-I LADO BLANES)



	Data	Nom	Signatura	
Dibuixat	27/07/20	R.Marchal		
Compro.	27/07/20	R.Marchal		
Escala SE	VÀLVULA NITROGEN A TANCA MECÀNICA			Nº plànol 8
				Substitueix a:
				Especialitat GEEIA

CREADO CON UNA VERSION PARA ESTUDIANTES DE AUTODESK

CREADO CON UNA VERSION PARA ESTUDIANTES DE AUTODESK



	Data	Nom	Signatura	
Dibuixat	27/07/20	R.Marchal		
Compro.	27/07/20	R.Marchal		
Escala SE	VÀLVULA DE FONTS 1F-013			N° plànol 9 Substitueix a: Especialitat GEEIA

CREADO CON UNA VERSION PARA ESTUDIANTES DE AUTODESK

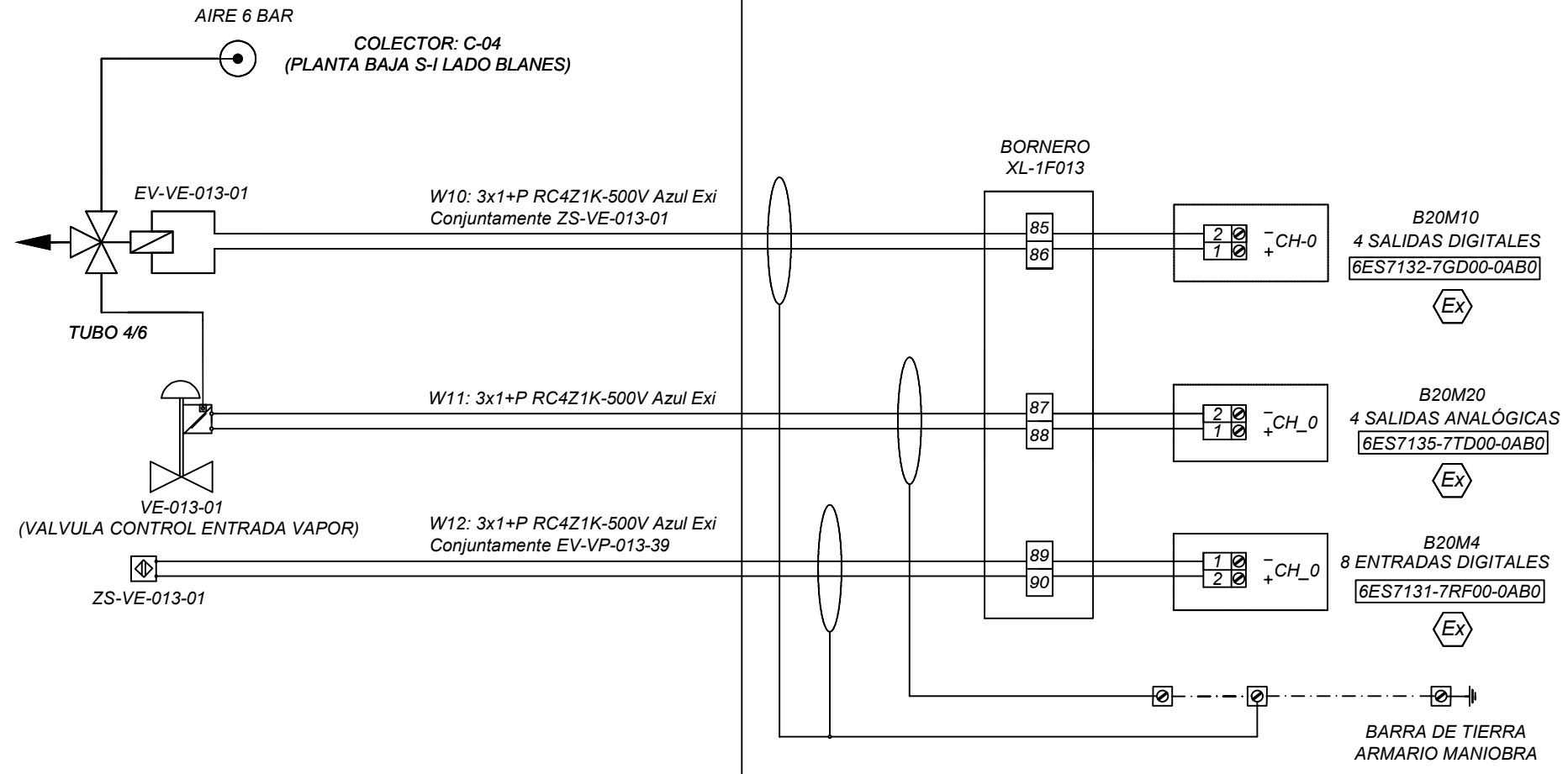
CREADO CON UNA VERSION PARA ESTUDIANTES DE AUTODESK



1	2	3	4	5	6	7	8	9	10	11	12	13	14	15	16	17	18	19	20	21	22	23	24	25	26	27	28	29	30
---	---	---	---	---	---	---	---	---	----	----	----	----	----	----	----	----	----	----	----	----	----	----	----	----	----	----	----	----	----

CAMPO FILTRO SECADOR 1F-013 (PLANTA BAJA SÍNTESIS-I LADO BLANES)

ARMARIO DE CONTROL FILTRO SECADOR 1F-013 (PLANTA BAJA SÍNTESIS-I LADO BLANES)



	Data	Nom	Signatura
Dibuixat	27/07/20	R.Marchal	<i>R. Marchal</i>
Compro.	27/07/20	R.Marchal	<i>R. Marchal</i>

Universitat de Girona  
Escola Politècnica Superior

Escala SE	VÀLVULA CONTROL A ENTRADA DE VAPOR	Nº plànol 10
		Substítueix a:
		Especialitat GEEIA

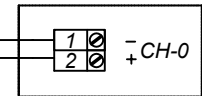
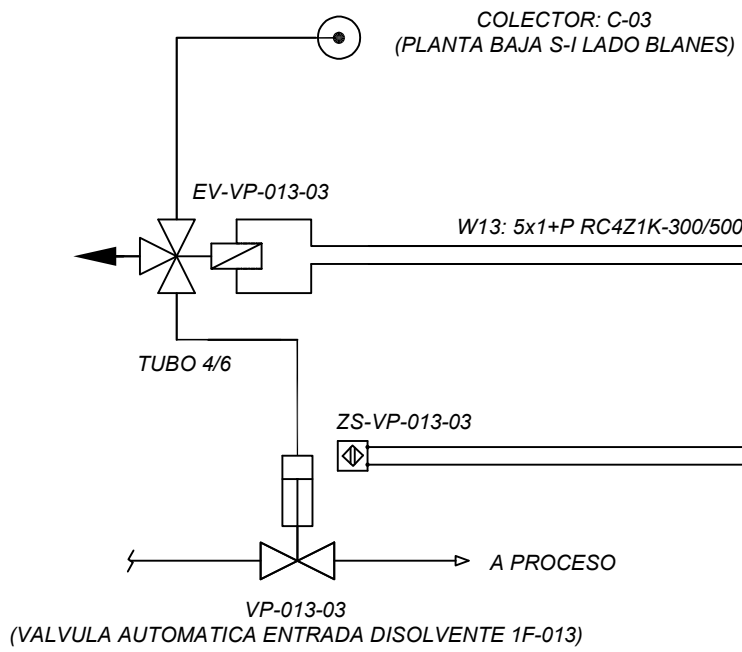
CREADO CON UNA VERSION PARA ESTUDIANTES DE AUTODESK

CREADO CON UNA VERSION PARA ESTUDIANTES DE AUTODESK

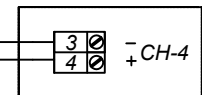
1	2	3	4	5	6	7	8	9	10	11	12	13	14	15	16	17	18	19	20	21	22	23	24	25	26	27	28	29	30
---	---	---	---	---	---	---	---	---	----	----	----	----	----	----	----	----	----	----	----	----	----	----	----	----	----	----	----	----	----

CAMPO FILTRO SECADOR 1F-013 (PLANTA BAJA SÍNTESIS-I LADO BLANES)

ARMARIO DE CAMPO FILTRO SECADOR 1F-013 (PLANTA BAJA SÍNTESIS-I LADO BLANES)



B24M13  
4 SALIDAS DIGITALES  
6ES7132-7GD00-0AB0



B24M7  
8 ENTRADAS DIGITALES  
6ES7131-7RF00-0AB0



BARRA DE TIERRA  
ARMARIO CAMPO

	Data	Nom	Signatura
Dibuixat	27/07/20	R.Marchal	<i>R.Marchal</i>
Compro.	27/07/20	R.Marchal	<i>R.Marchal</i>

Universitat de Girona  
**Escola Politècnica Superior**

Escala SE	VÀLVULA AUTOMÀTICA ENTRADA DISSOLVENT	Nº plànol 11
		Substitueix a:
		Especialitat GEEIA

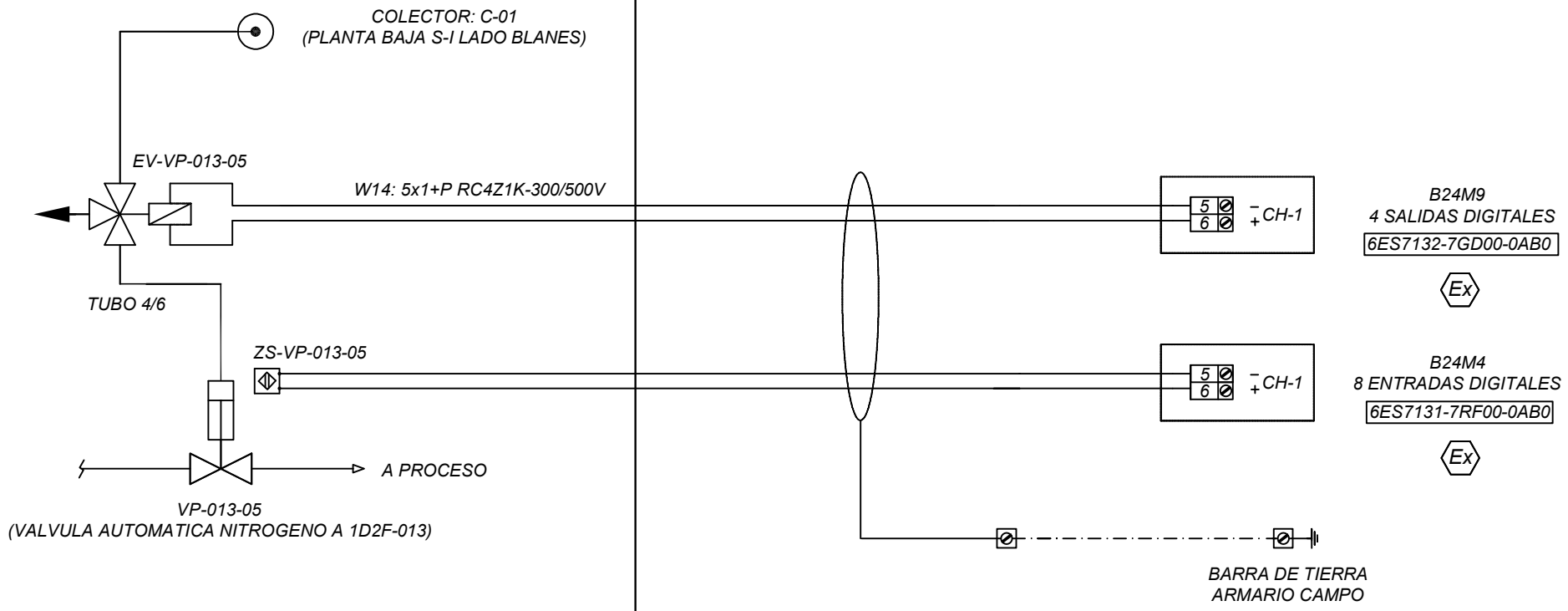
CREADO CON UNA VERSION PARA ESTUDIANTES DE AUTODESK

CREADO CON UNA VERSION PARA ESTUDIANTES DE AUTODESK

1	2	3	4	5	6	7	8	9	10	11	12	13	14	15	16	17	18	19	20	21	22	23	24	25	26	27	28	29	30
---	---	---	---	---	---	---	---	---	----	----	----	----	----	----	----	----	----	----	----	----	----	----	----	----	----	----	----	----	----

CAMPO FILTRO SECADOR 1F-013 (PLANTA BAJA SÍNTESIS-I LADO BLANES)

ARMARIO DE CAMPO FILTRO SECADOR 1F-013 (PLANTA BAJA SÍNTESIS-I LADO BLANES)



	Data	Nom	Signatura
Dibuixat	27/07/20	R.Marchal	<i>R. Marchal</i>
Compro.	27/07/20	R.Marchal	<i>R. Marchal</i>

**Universitat de Girona**  
**Escola Politècnica Superior**

Escala SE	VÀLVULA NITROGEN DIRECTE A DIPÒSIT DE DISSOLVENTS 1D2F-013	Nº plànol 12
		Substitueix a:
		Especialitat GEEIA

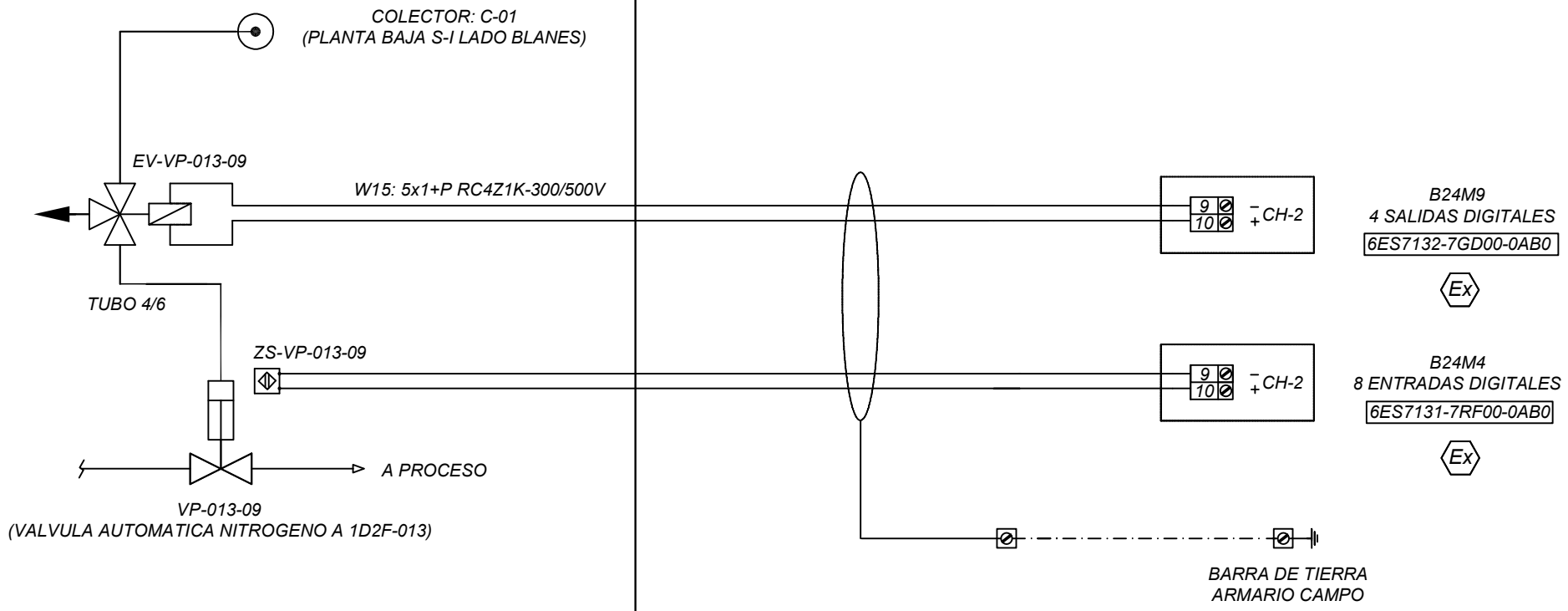
CREADO CON UNA VERSION PARA ESTUDIANTES DE AUTODESK

CREADO CON UNA VERSION PARA ESTUDIANTES DE AUTODESK

1	2	3	4	5	6	7	8	9	10	11	12	13	14	15	16	17	18	19	20	21	22	23	24	25	26	27	28	29	30
---	---	---	---	---	---	---	---	---	----	----	----	----	----	----	----	----	----	----	----	----	----	----	----	----	----	----	----	----	----

CAMPO FILTRO SECADOR 1F-013 (PLANTA BAJA SÍNTESIS-I LADO BLANES)

ARMARIO DE CAMPO FILTRO SECADOR 1F-013 (PLANTA BAJA SÍNTESIS-I LADO BLANES)



	Data	Nom	Signatura
Dibuixat	27/07/20	R.Marchal	<i>[Signature]</i>
Compro.	27/07/20	R.Marchal	<i>[Signature]</i>

Universitat de Girona  
Escola Politècnica Superior

Escala SE	VÀLVULA NITROGEN FI A DIPÒSIT DE DISSOLVENTS 1D2F-013	Nº plànol 13
		Substitueix a:
		Especialitat GEEIA

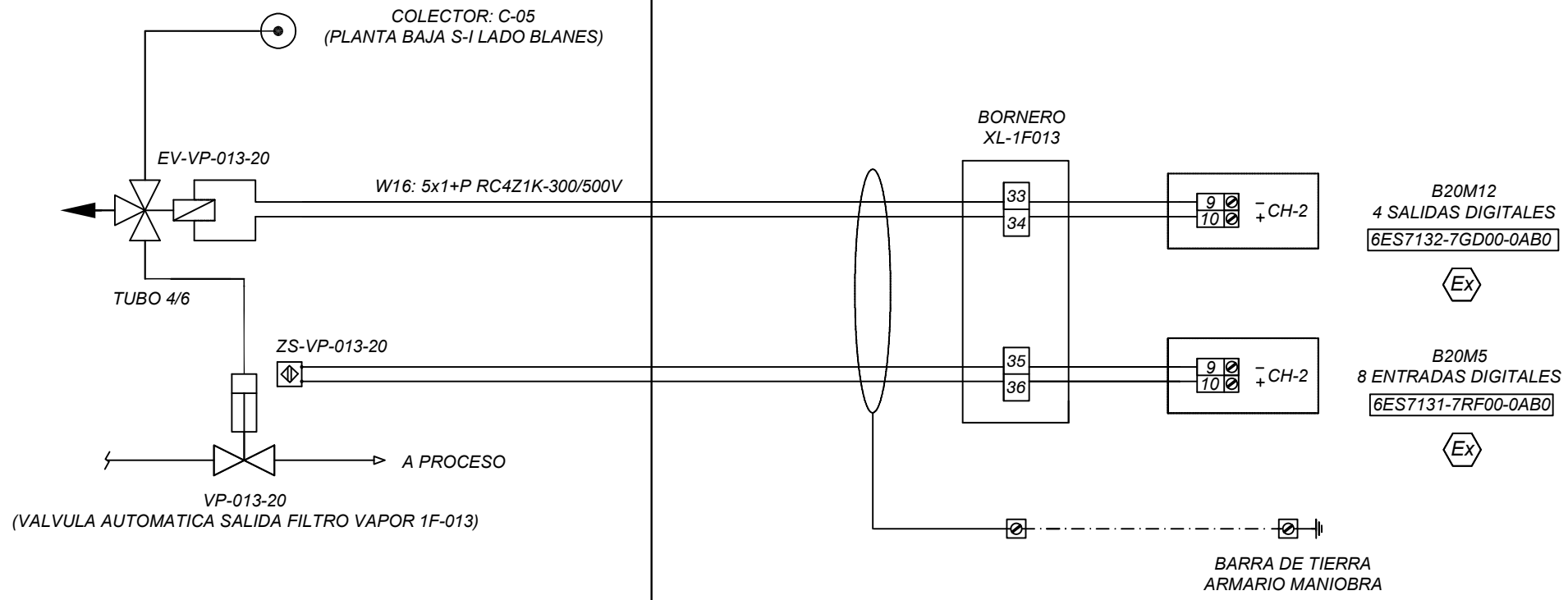
CREADO CON UNA VERSION PARA ESTUDIANTES DE AUTODESK

CREADO CON UNA VERSION PARA ESTUDIANTES DE AUTODESK

1	2	3	4	5	6	7	8	9	10	11	12	13	14	15	16	17	18	19	20	21	22	23	24	25	26	27	28	29	30
---	---	---	---	---	---	---	---	---	----	----	----	----	----	----	----	----	----	----	----	----	----	----	----	----	----	----	----	----	----

CAMPO FILTRO SECADOR 1F-013 (PLANTA BAJA SÍNTESIS-I LADO BLANES)

ARMARIO DE CONTROL FILTRO SECADOR 1F-013 (PLANTA BAJA SÍNTESIS-I LADO BLANES)



	Data	Nom	Signatura
Dibuixat	27/07/20	R.Marchal	<i>[Signature]</i>
Compro.	27/07/20	R.Marchal	<i>[Signature]</i>

**Universitat de Girona**  
**Escola Politècnica Superior**

Escala SE	VÀLVULA DE BUIT A 1F-013	Nº plànol 14
		Substitueix a:
		Especialitat GEEIA

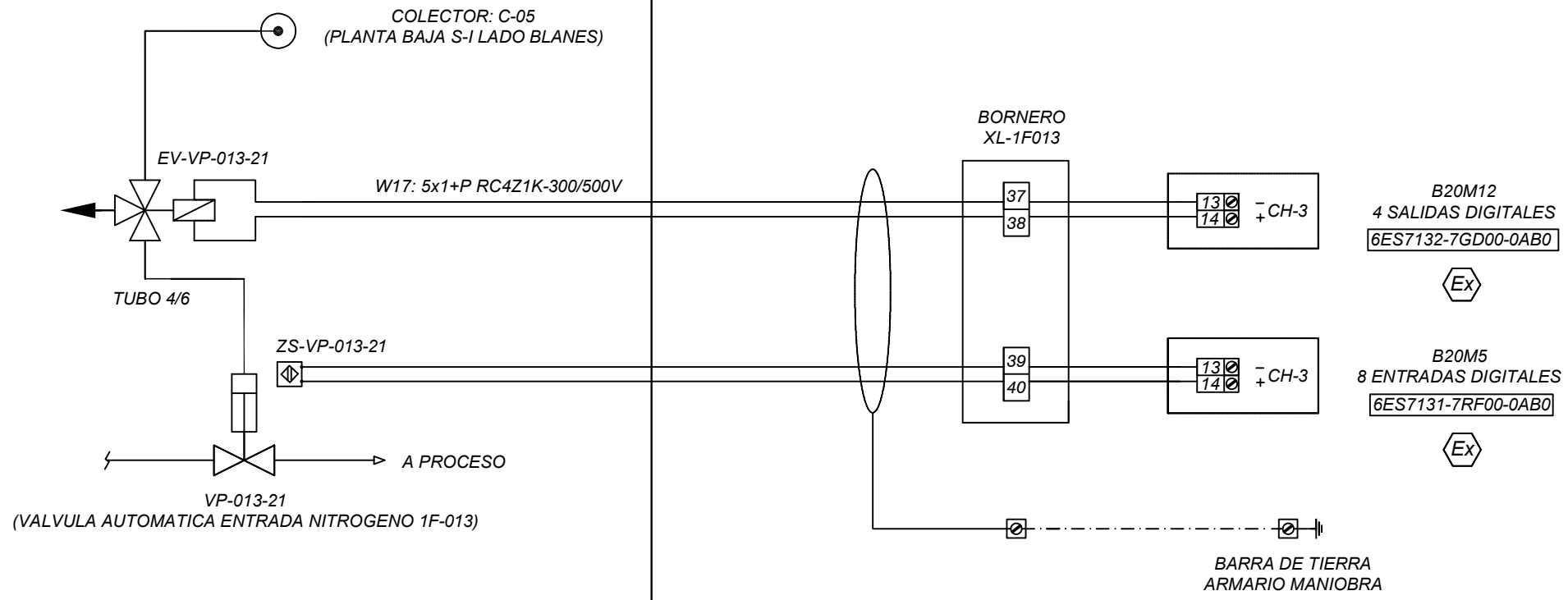
CREADO CON UNA VERSION PARA ESTUDIANTES DE AUTODESK

CREADO CON UNA VERSION PARA ESTUDIANTES DE AUTODESK

1	2	3	4	5	6	7	8	9	10	11	12	13	14	15	16	17	18	19	20	21	22	23	24	25	26	27	28	29	30
---	---	---	---	---	---	---	---	---	----	----	----	----	----	----	----	----	----	----	----	----	----	----	----	----	----	----	----	----	----

CAMPO FILTRO SECADOR 1F-013 (PLANTA BAJA SÍNTESIS-I LADO BLANES)

ARMARIO DE CONTROL FILTRO SECADOR 1F-013 (PLANTA BAJA SÍNTESIS-I LADO BLANES)



	Data	Nom	Signatura
Dibuixat	27/07/20	R.Marchal	<i>[Signature]</i>
Compro.	27/07/20	R.Marchal	<i>[Signature]</i>

Universitat de Girona  
Escola Politècnica Superior

Escala SE	VÀLVULA DE BYPASS ROTÀMETRE NITROGEN 1F-013	Nº plànol 15
		Substitueix a:
		Especialitat GEEIA

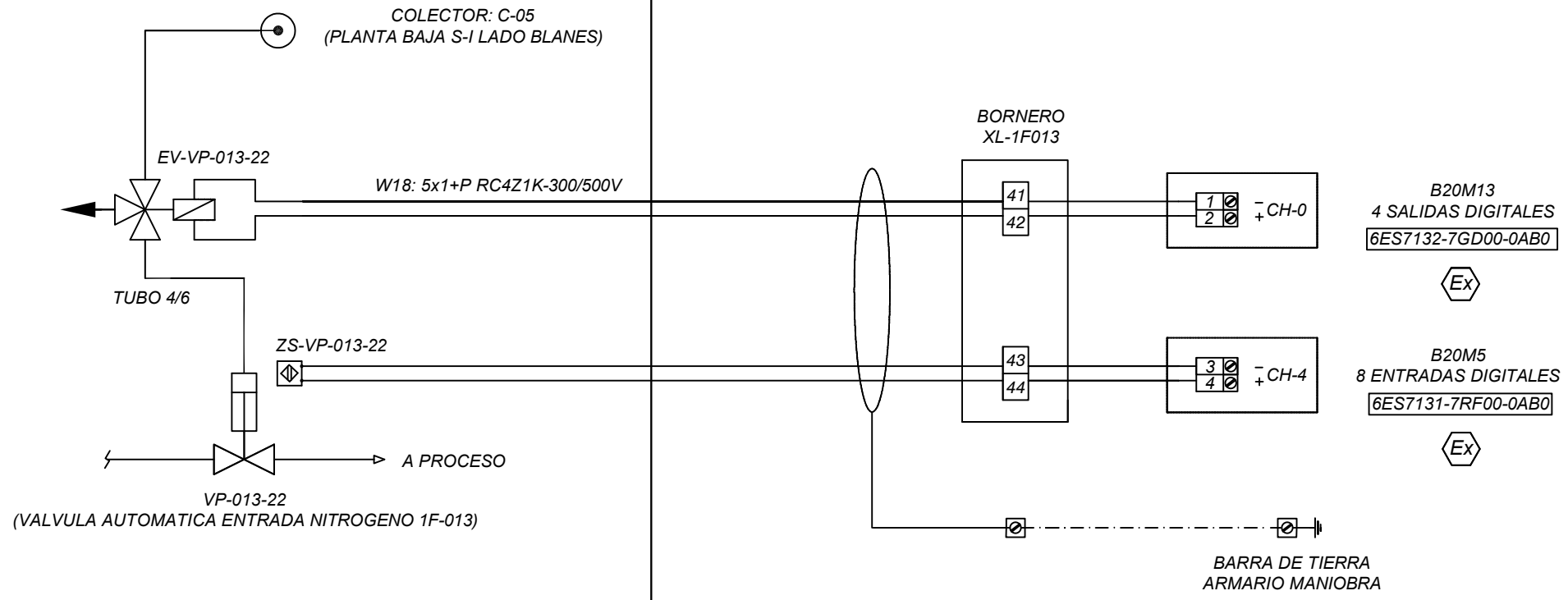
CREADO CON UNA VERSION PARA ESTUDIANTES DE AUTODESK

CREADO CON UNA VERSION PARA ESTUDIANTES DE AUTODESK

1	2	3	4	5	6	7	8	9	10	11	12	13	14	15	16	17	18	19	20	21	22	23	24	25	26	27	28	29	30
---	---	---	---	---	---	---	---	---	----	----	----	----	----	----	----	----	----	----	----	----	----	----	----	----	----	----	----	----	----

CAMPO FILTRO SECADOR 1F-013 (PLANTA BAJA SÍNTESIS-I LADO BLANES)

ARMARIO DE CONTROL FILTRO SECADOR 1F-013 (PLANTA BAJA SÍNTESIS-I LADO BLANES)



	Data	Nom	Signatura
Dibuixat	27/07/20	R.Marchal	<i>[Signature]</i>
Compro.	27/07/20	R.Marchal	<i>[Signature]</i>

**Universitat de Girona**  
**Escola Politècnica Superior**

Escala SE	VÀLVULA DE NITROGEN 1F-013	Nº plànol 16
		Substitueix a:
		Especialitat GEEIA

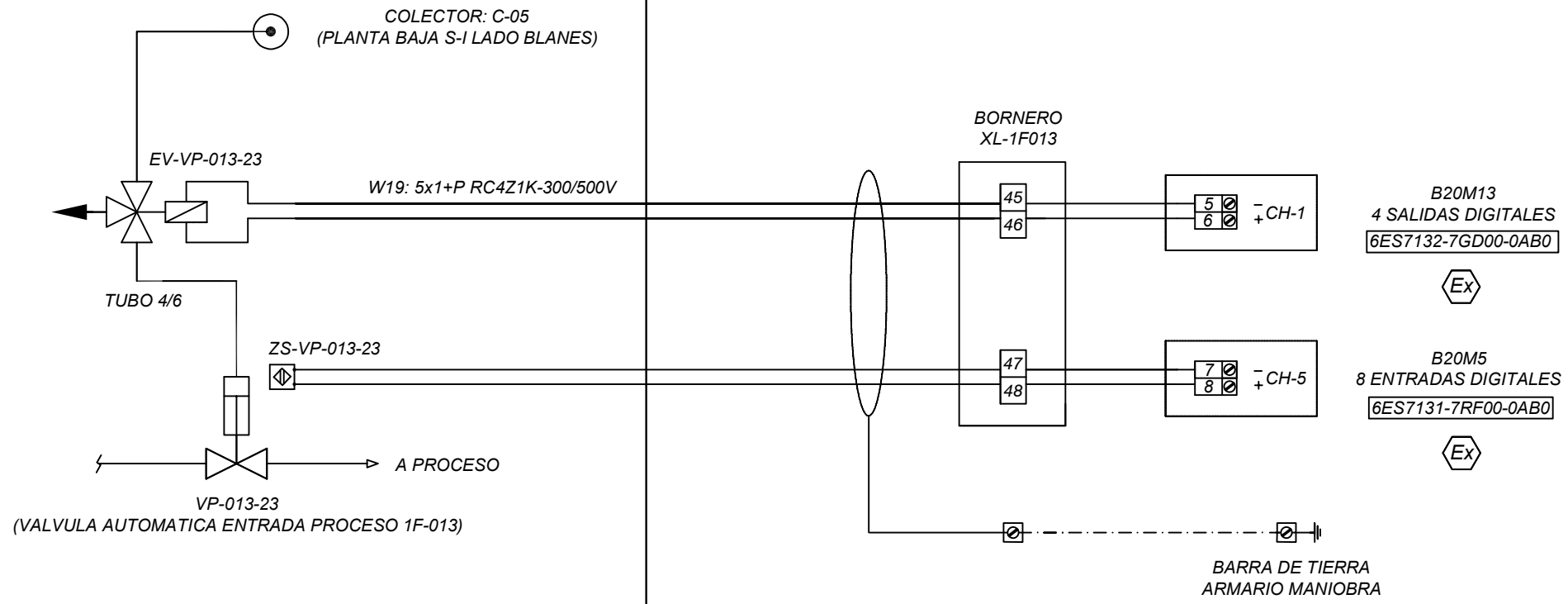
CREADO CON UNA VERSION PARA ESTUDIANTES DE AUTODESK

CREADO CON UNA VERSION PARA ESTUDIANTES DE AUTODESK

1	2	3	4	5	6	7	8	9	10	11	12	13	14	15	16	17	18	19	20	21	22	23	24	25	26	27	28	29	30
---	---	---	---	---	---	---	---	---	----	----	----	----	----	----	----	----	----	----	----	----	----	----	----	----	----	----	----	----	----

CAMPO FILTRO SECADOR 1F-013 (PLANTA BAJA SÍNTESIS-I LADO BLANES)

ARMARIO DE CONTROL FILTRO SECADOR 1F-013 (PLANTA BAJA SÍNTESIS-I LADO BLANES)



	Data	Nom	Signatura
Dibuixat	27/07/20	R.Marchal	<i>[Signature]</i>
Compro.	27/07/20	R.Marchal	<i>[Signature]</i>

**Universitat de Girona**  
**Escola Politècnica Superior**

Escala SE	VÀLVULA ENTRADA PROCÉS A 1F-013	Nº plànol 17
		Substitueix a:
		Especialitat GEEIA

CREADO CON UNA VERSION PARA ESTUDIANTES DE AUTODESK

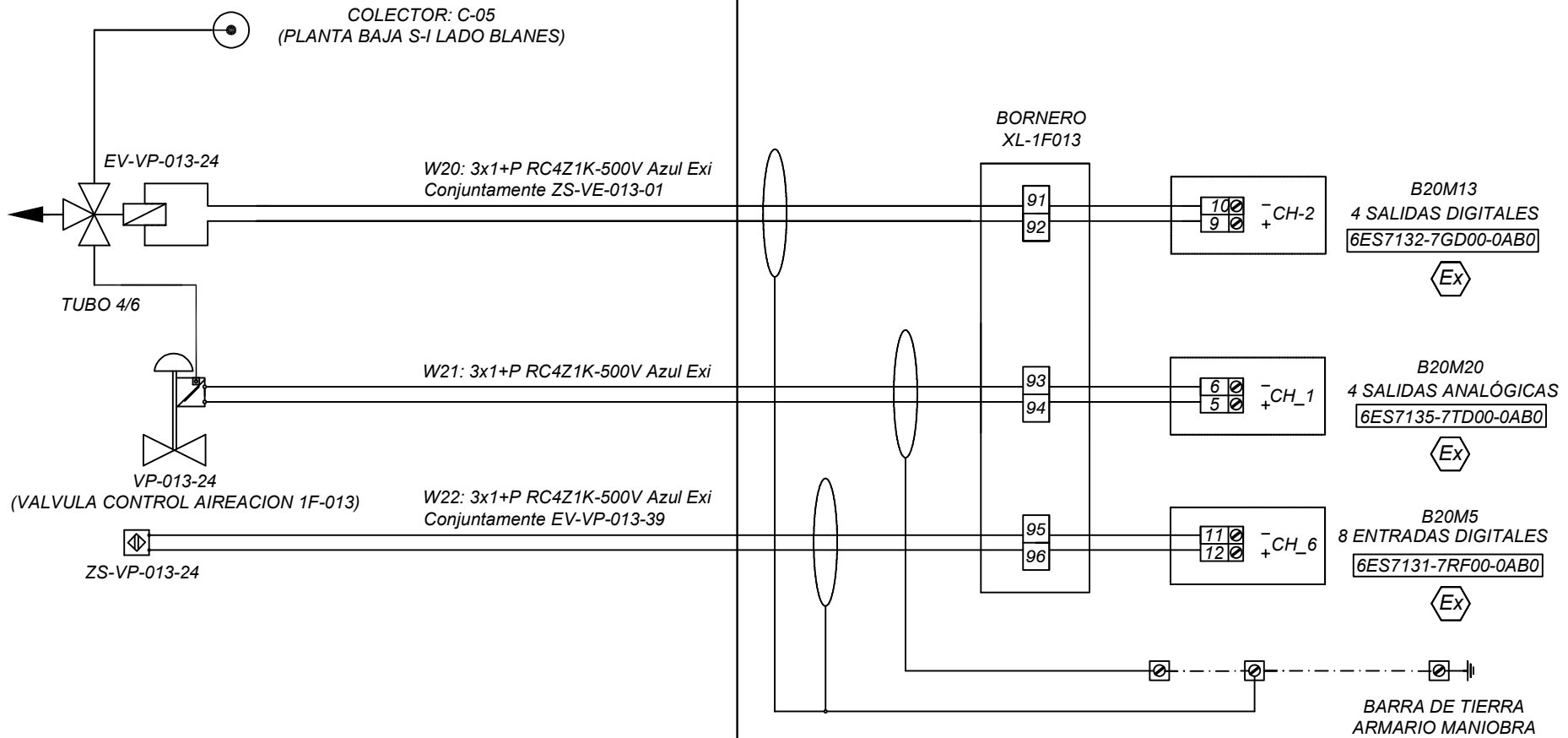
CREADO CON UNA VERSION PARA ESTUDIANTES DE AUTODESK



1	2	3	4	5	6	7	8	9	10	11	12	13	14	15	16	17	18	19	20	21	22	23	24	25	26	27	28	29	30
---	---	---	---	---	---	---	---	---	----	----	----	----	----	----	----	----	----	----	----	----	----	----	----	----	----	----	----	----	----

CAMPO FILTRO SECADOR 1F-013 (PLANTA BAJA SÍNTESIS-I LADO BLANES)

ARMARIO DE CONTROL FILTRO SECADOR 1F-013 (PLANTA BAJA SÍNTESIS-I LADO BLANES)



	Data	Nom	Signatura
Dibuixat	27/07/20	R.Marchal	<i>R.Marchal</i>
Compro.	27/07/20	R.Marchal	<i>R.Marchal</i>

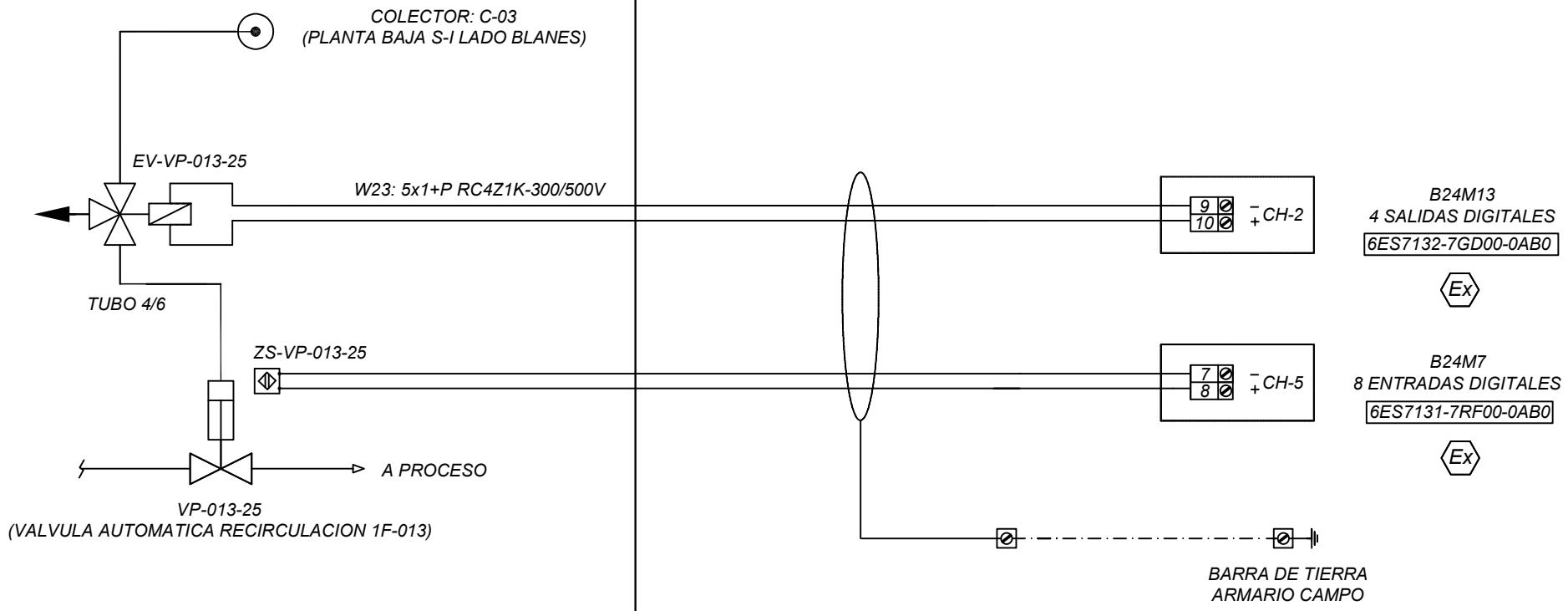
Universitat de Girona  
Escola Politècnica Superior

Escala SE	VÀLVULA DE VENTILACIÓ 1F-013	Nº plànol 18
		Substitueix a:
		Especialitat GEEIA

1	2	3	4	5	6	7	8	9	10	11	12	13	14	15	16	17	18	19	20	21	22	23	24	25	26	27	28	29	30
---	---	---	---	---	---	---	---	---	----	----	----	----	----	----	----	----	----	----	----	----	----	----	----	----	----	----	----	----	----

CAMPO FILTRO SECADOR 1F-013 (PLANTA BAJA SÍNTESIS-I LADO BLANES)

ARMARIO DE CAMPO FILTRO SECADOR 1F-013 (PLANTA BAJA SÍNTESIS-I LADO BLANES)



	Data	Nom	Signatura
Dibuixat	27/07/20	R.Marchal	<i>R. Marchal</i>
Compro.	27/07/20	R.Marchal	<i>R. Marchal</i>

**Universitat de Girona**  
**Escola Politècnica Superior**

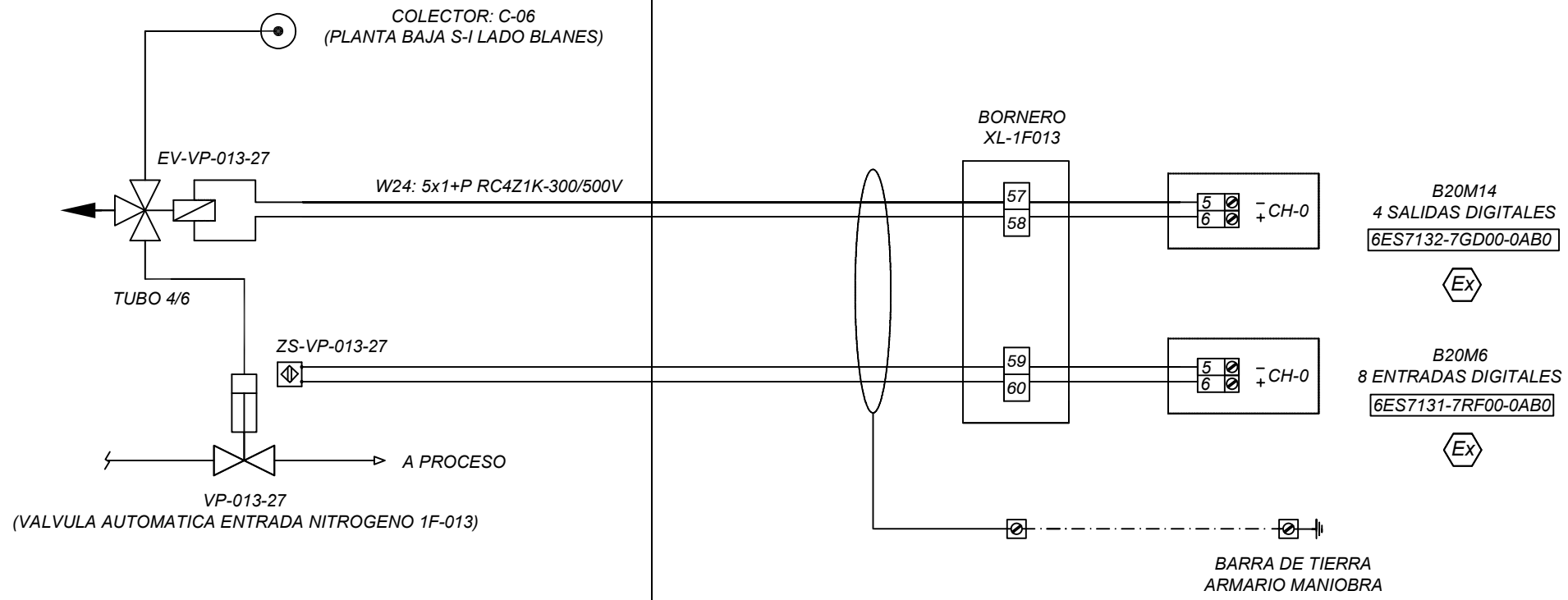
Escala SE	VÀLVULA DE RECIRCULACIÓ A 1F-013	Nº plànol 19
		Substitueix a:
		Especialitat GEEIA

CREADO CON UNA VERSION PARA ESTUDIANTES DE AUTODESK

CREADO CON UNA VERSION PARA ESTUDIANTES DE AUTODESK

1	2	3	4	5	6	7	8	9	10	11	12	13	14	15	16	17	18	19	20	21	22	23	24	25	26	27	28	29	30
---	---	---	---	---	---	---	---	---	----	----	----	----	----	----	----	----	----	----	----	----	----	----	----	----	----	----	----	----	----

CAMPO FILTRO SECADOR 1F-013 (PLANTA BAJA SÍNTESIS-I LADO BLANES) ARMARIO DE CONTROL FILTRO SECADOR 1F-013 (PLANTA BAJA SÍNTESIS-I LADO BLANES)



B20M14  
4 SALIDAS DIGITALES  
6ES7132-7GD00-0AB0  
Ex

B20M6  
8 ENTRADAS DIGITALES  
6ES7131-7RF00-0AB0  
Ex

	Data	Nom	Signatura
Dibuixat	27/07/20	R.Marchal	<i>R.Marchal</i>
Compro.	27/07/20	R.Marchal	<i>R.Marchal</i>

**Universitat de Girona**  
**Escola Politècnica Superior**

Escala SE	VÀLVULA ENTRADA NITROGEN 1F-013	Nº plànol 20
		Substitueix a:
		Especialitat GEEIA

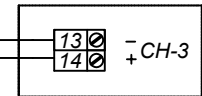
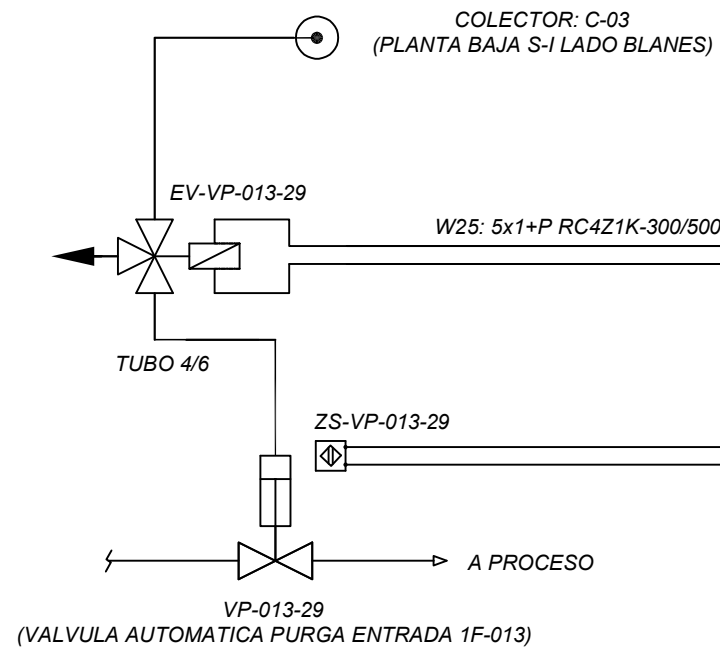
CREADO CON UNA VERSION PARA ESTUDIANTES DE AUTODESK

CREADO CON UNA VERSION PARA ESTUDIANTES DE AUTODESK

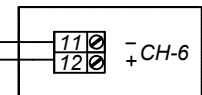
1	2	3	4	5	6	7	8	9	10	11	12	13	14	15	16	17	18	19	20	21	22	23	24	25	26	27	28	29	30
---	---	---	---	---	---	---	---	---	----	----	----	----	----	----	----	----	----	----	----	----	----	----	----	----	----	----	----	----	----

CAMPO FILTRO SECADOR 1F-013 (PLANTA BAJA SÍNTESIS-I LADO BLANES)

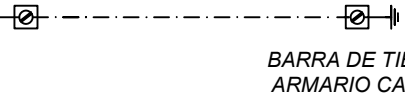
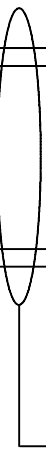
ARMARIO DE CAMPO FILTRO SECADOR 1F-013 (PLANTA BAJA SÍNTESIS-I LADO BLANES)



B24M13  
4 SALIDAS DIGITALES  
6ES7132-7GD00-0AB0



B24M7  
8 ENTRADAS DIGITALES  
6ES7131-7RF00-0AB0



	Data	Nom	Signatura
Dibuixat	27/07/20	R.Marchal	<i>R.Marchal</i>
Compro.	27/07/20	R.Marchal	<i>R.Marchal</i>

Universitat de Girona  
**Escola Politècnica Superior**

Escala SE	VÀLVULA DE PURGA ENTRADA	Nº plànol 21
		Substitueix a:
		Especialitat GEEIA

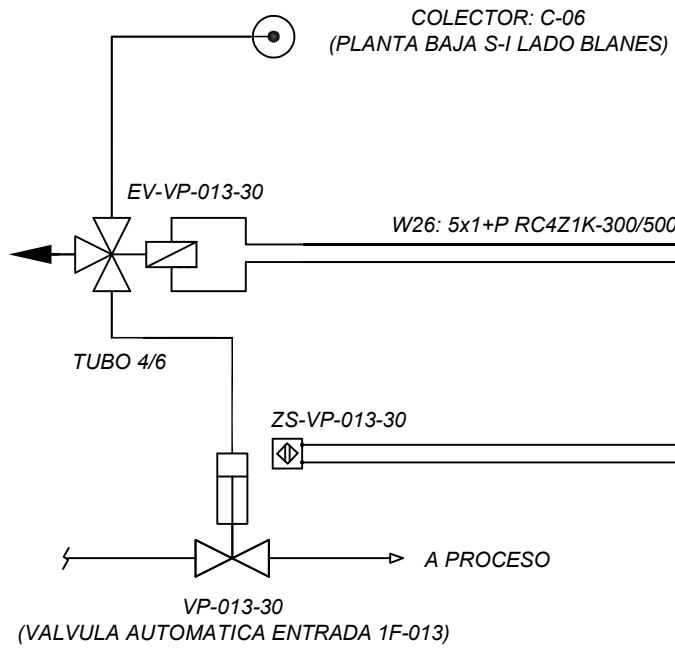
CREADO CON UNA VERSION PARA ESTUDIANTES DE AUTODESK

CREADO CON UNA VERSION PARA ESTUDIANTES DE AUTODESK

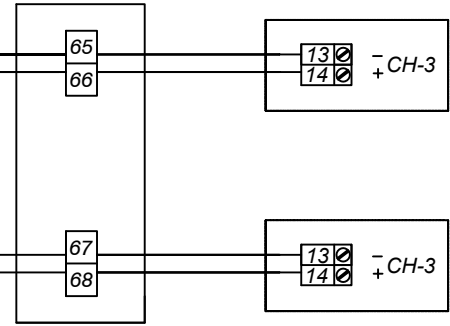
1	2	3	4	5	6	7	8	9	10	11	12	13	14	15	16	17	18	19	20	21	22	23	24	25	26	27	28	29	30
---	---	---	---	---	---	---	---	---	----	----	----	----	----	----	----	----	----	----	----	----	----	----	----	----	----	----	----	----	----

CAMPO FILTRO SECADOR 1F-013 (PLANTA BAJA SÍNTESIS-I LADO BLANES)

ARMARIO DE CONTROL FILTRO SECADOR 1F-013 (PLANTA BAJA SÍNTESIS-I LADO BLANES)



BORNERO  
XL-1F013



B20M14  
4 SALIDAS DIGITALES  
6ES7132-7GD00-0AB0



B20M6  
8 ENTRADAS DIGITALES  
6ES7131-7RF00-0AB0



BARRA DE TIERRA  
ARMARIO MANIOBRA

	Data	Nom	Signatura
Dibuixat	27/07/20	R.Marchal	
Compro.	27/07/20	R.Marchal	

Universitat de Girona  
Escola Politècnica Superior

Escala SE	VÀLVULA ENTRADA COL·LECTOR RENTAT	Nº plànol 22
		Substitueix a:
		Especialitat GEEIA

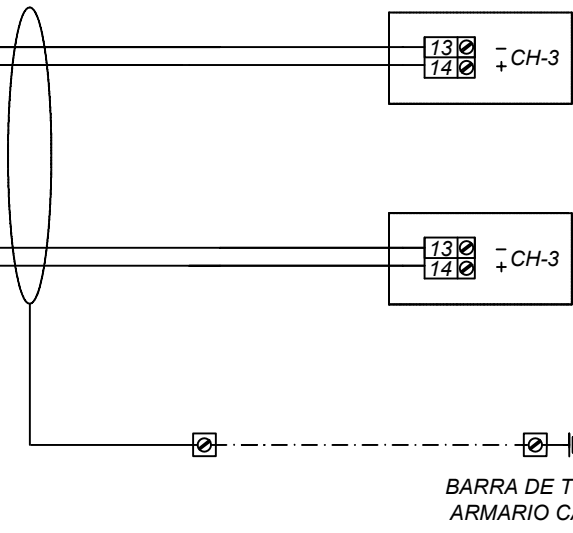
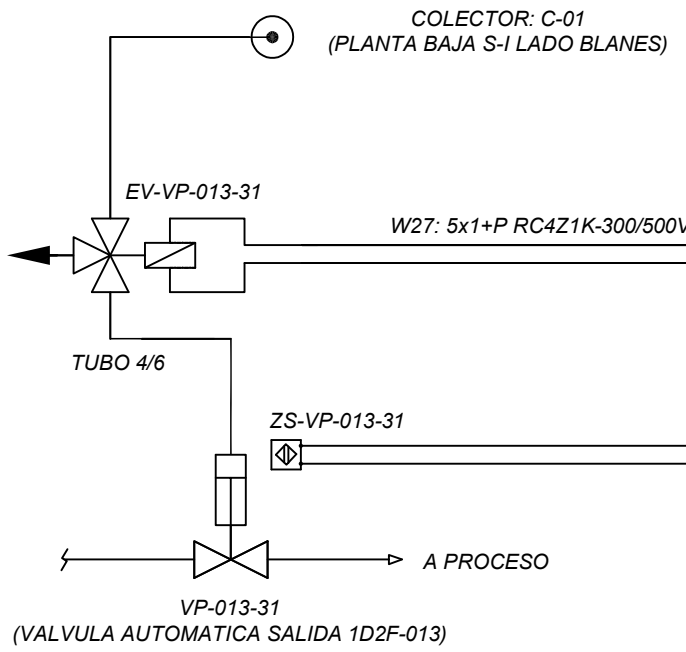
CREADO CON UNA VERSION PARA ESTUDIANTES DE AUTODESK

CREADO CON UNA VERSION PARA ESTUDIANTES DE AUTODESK

1	2	3	4	5	6	7	8	9	10	11	12	13	14	15	16	17	18	19	20	21	22	23	24	25	26	27	28	29	30
---	---	---	---	---	---	---	---	---	----	----	----	----	----	----	----	----	----	----	----	----	----	----	----	----	----	----	----	----	----

CAMPO FILTRO SECADOR 1F-013 (PLANTA BAJA SÍNTESIS-I LADO BLANES)

ARMARIO DE CAMPO FILTRO SECADOR 1F-013 (PLANTA BAJA SÍNTESIS-I LADO BLANES)



B24M9  
4 SALIDAS DIGITALES  
6ES7132-7GD00-0AB0  
Ex

B24M4  
8 ENTRADAS DIGITALES  
6ES7131-7RF00-0AB0  
Ex

	Data	Nom	Signatura
Dibuixat	27/07/20	R.Marchal	<i>R. Marchal</i>
Compro.	27/07/20	R.Marchal	<i>R. Marchal</i>

**Universitat de Girona**  
**Escola Politècnica Superior**

Escala SE	VÀLVULA BUIDAT DIPÒSIT DISSOLVENTS 1D2F-013	Nº plànol 23
		Substitueix a:
		Especialitat GEEIA

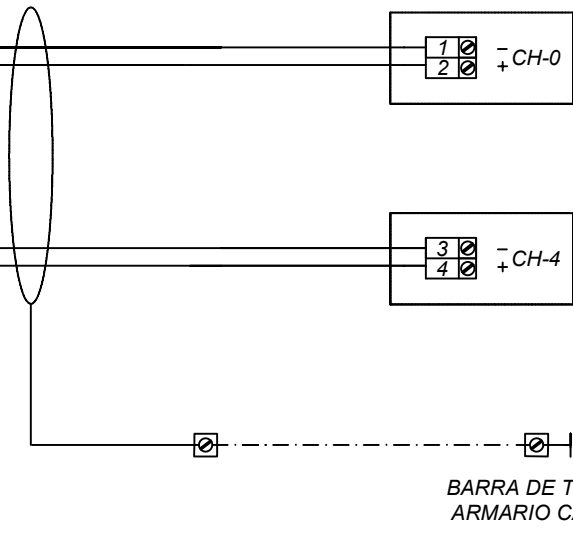
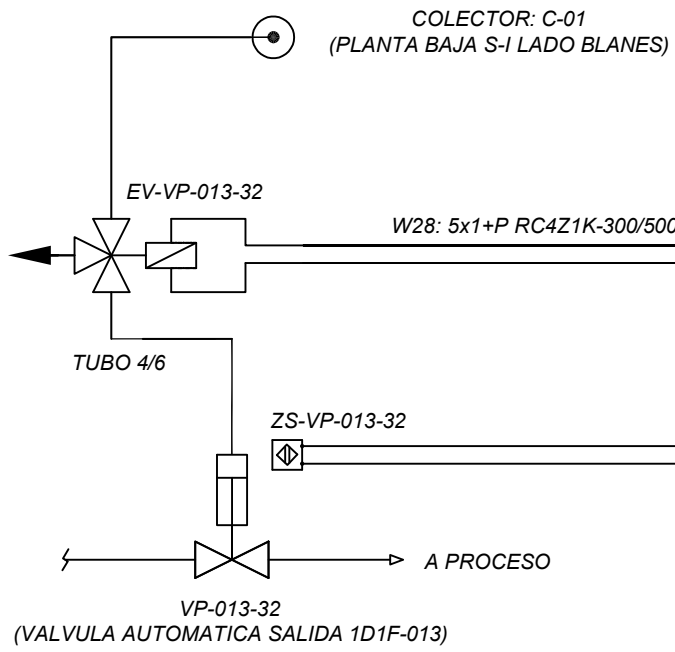
CREADO CON UNA VERSION PARA ESTUDIANTES DE AUTODESK

CREADO CON UNA VERSION PARA ESTUDIANTES DE AUTODESK

1	2	3	4	5	6	7	8	9	10	11	12	13	14	15	16	17	18	19	20	21	22	23	24	25	26	27	28	29	30
---	---	---	---	---	---	---	---	---	----	----	----	----	----	----	----	----	----	----	----	----	----	----	----	----	----	----	----	----	----

CAMPO FILTRO SECADOR 1F-013 (PLANTA BAJA SÍNTESIS-I LADO BLANES)

ARMARIO DE CAMPO FILTRO SECADOR 1F-013 (PLANTA BAJA SÍNTESIS-I LADO BLANES)



B24M10  
4 SALIDAS DIGITALES  
6ES7132-7GD00-0AB0  
Ex

B24M4  
8 ENTRADAS DIGITALES  
6ES7131-7RF00-0AB0  
Ex

	Data	Nom	Signatura
Dibuixat	27/07/20	R.Marchal	<i>[Signature]</i>
Compro.	27/07/20	R.Marchal	<i>[Signature]</i>

**Universitat de Girona**  
**Escola Politècnica Superior**

Escala SE	VÀLVULA DE FONTS 1D1F-013	Nº plànol 24
		Substitueix a:
		Especialitat GEEIA

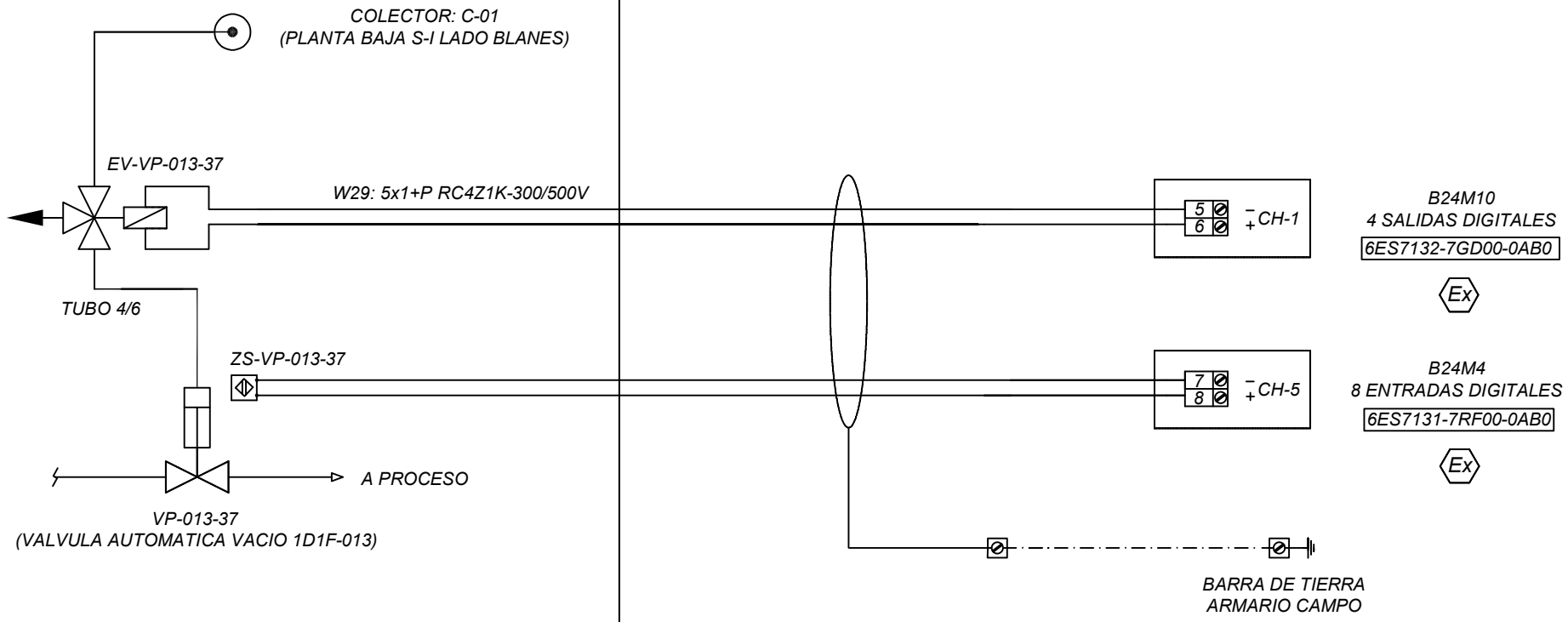
CREADO CON UNA VERSION PARA ESTUDIANTES DE AUTODESK

CREADO CON UNA VERSION PARA ESTUDIANTES DE AUTODESK

1	2	3	4	5	6	7	8	9	10	11	12	13	14	15	16	17	18	19	20	21	22	23	24	25	26	27	28	29	30
---	---	---	---	---	---	---	---	---	----	----	----	----	----	----	----	----	----	----	----	----	----	----	----	----	----	----	----	----	----

CAMPO FILTRO SECADOR 1F-013 (PLANTA BAJA SÍNTESIS-I LADO BLANES)

ARMARIO DE CAMPO FILTRO SECADOR 1F-013 (PLANTA BAJA SÍNTESIS-I LADO BLANES)



	Data	Nom	Signatura
Dibuixat	27/07/20	R.Marchal	<i>R. Marchal</i>
Compro.	27/07/20	R.Marchal	<i>R. Marchal</i>

**Universitat de Girona**  
**Escola Politècnica Superior**

Escala SE	VÀLVULA DE BUIT	Nº plànol 25
		Substitueix a:
		Especialitat GEEIA

CREADO CON UNA VERSION PARA ESTUDIANTES DE AUTODESK

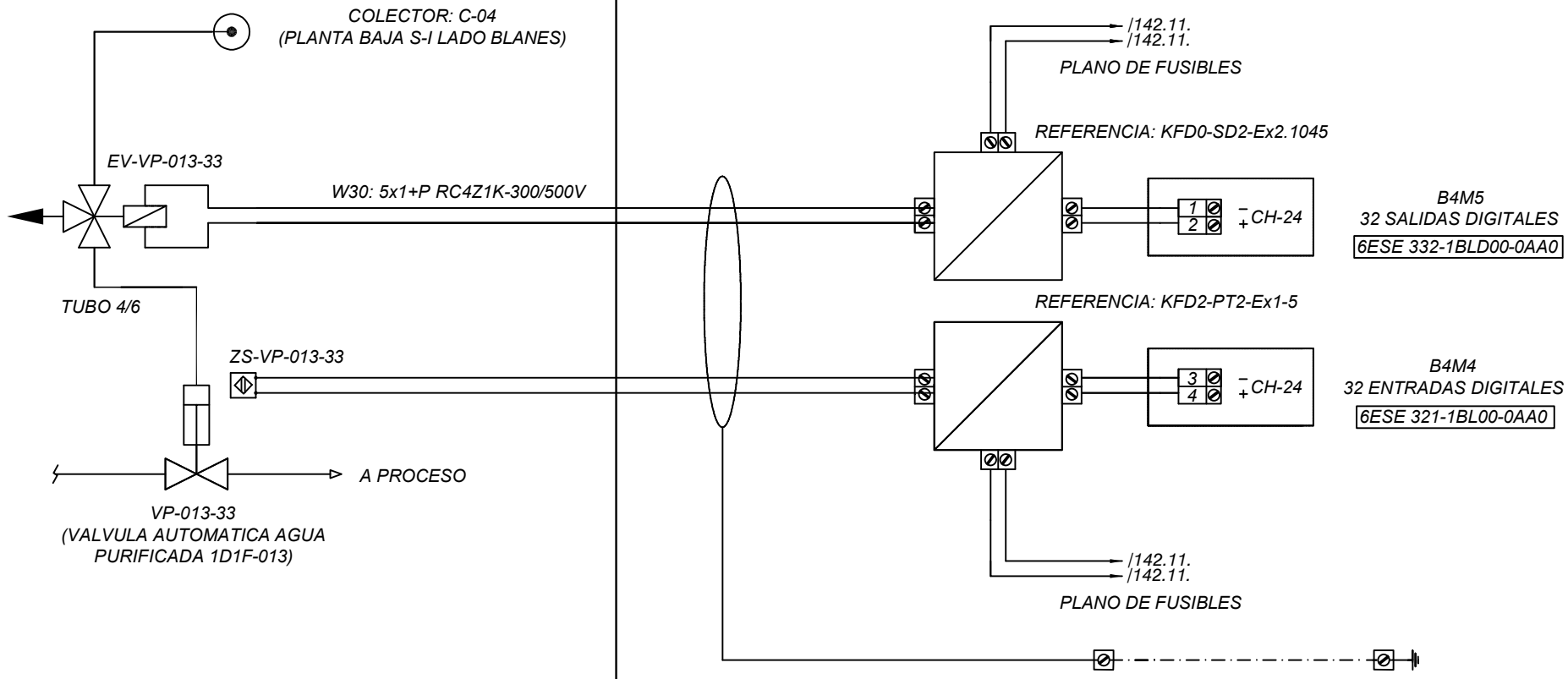
CREADO CON UNA VERSION PARA ESTUDIANTES DE AUTODESK



1	2	3	4	5	6	7	8	9	10	11	12	13	14	15	16	17	18	19	20	21	22	23	24	25	26	27	28	29	30
---	---	---	---	---	---	---	---	---	----	----	----	----	----	----	----	----	----	----	----	----	----	----	----	----	----	----	----	----	----

CAMPO FILTRO SECADOR 1F-013 (PLANTA BAJA SÍNTESIS-I LADO BLANES)

ARMARIO DE MANIOBRA FILTRO SECADOR 1F-013 (PLANTA BAJA SÍNTESIS-I LADO BLANES)



	Data	Nom	Signatura
Dibuixat	27/07/20	R.Marchal	<i>R.Marchal</i>
Compro.	27/07/20	R.Marchal	<i>R.Marchal</i>

**Universitat de Girona**  
**Escola Politècnica Superior**

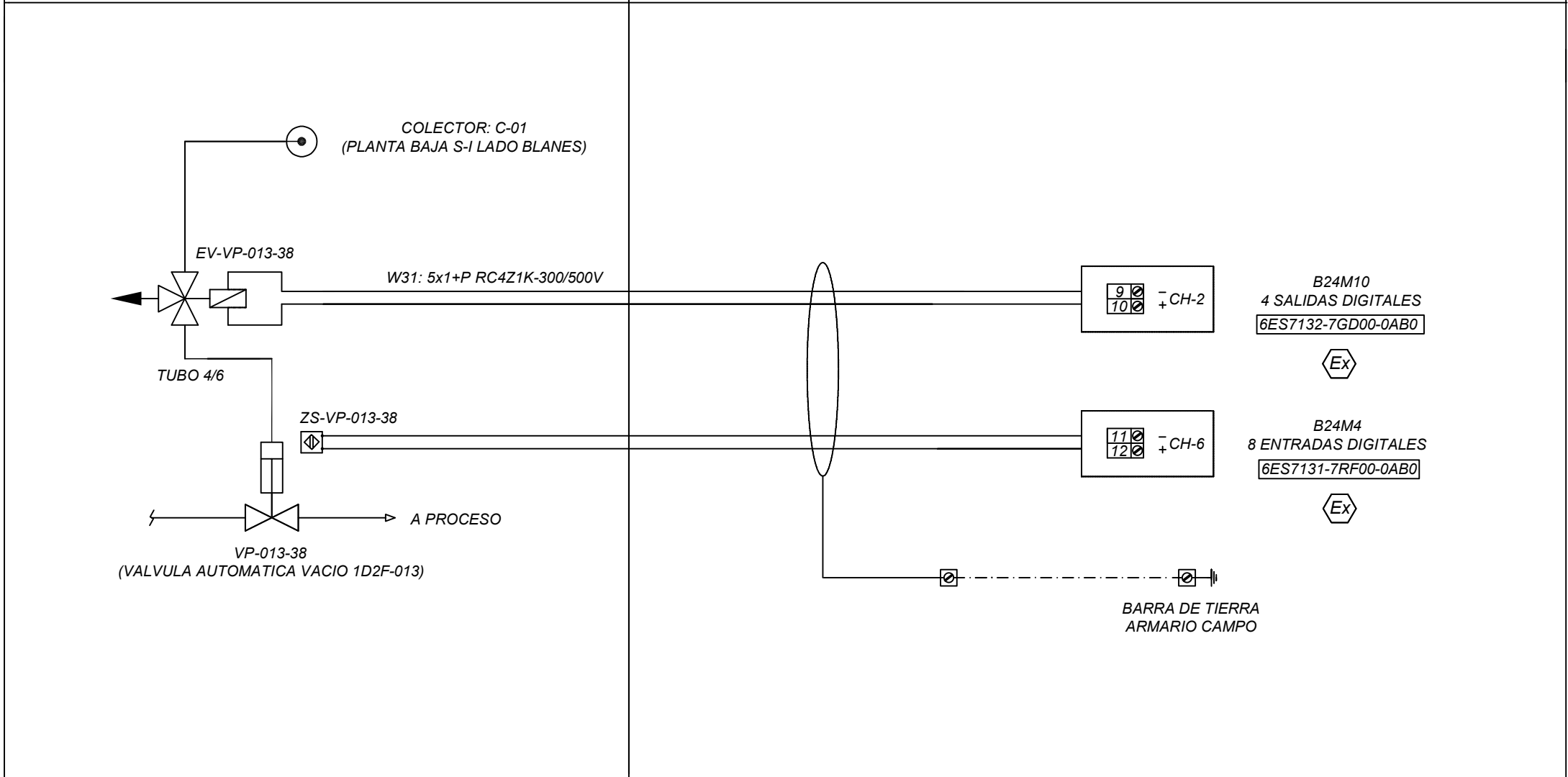
Escala SE	VÀLVULA ENTRADA AIGUA PURIFICADA 1D1F-013	Nº plànol 26
		Substitueix a:
		Especialitat GEEIA

CREADO CON UNA VERSION PARA ESTUDIANTES DE AUTODESK

CREADO CON UNA VERSION PARA ESTUDIANTES DE AUTODESK

1	2	3	4	5	6	7	8	9	10	11	12	13	14	15	16	17	18	19	20	21	22	23	24	25	26	27	28	29	30
---	---	---	---	---	---	---	---	---	----	----	----	----	----	----	----	----	----	----	----	----	----	----	----	----	----	----	----	----	----

CAMPO FILTRO SECADOR 1F-013 (PLANTA BAJA SÍNTESIS-I LADO BLANES) ARMARIO DE CAMPO FILTRO SECADOR 1F-013 (PLANTA BAJA SÍNTESIS-I LADO BLANES)



	Data	Nom	Signatura	
Dibuixat	27/07/20	R.Marchal		
Compro.	27/07/20	R.Marchal		
Escala SE	VÀLVULA DE BUIT DIPÓSIT DISSOLVENTS 1D2F-013			N° plànol 27 Substitueix a: Especialitat GEEIA

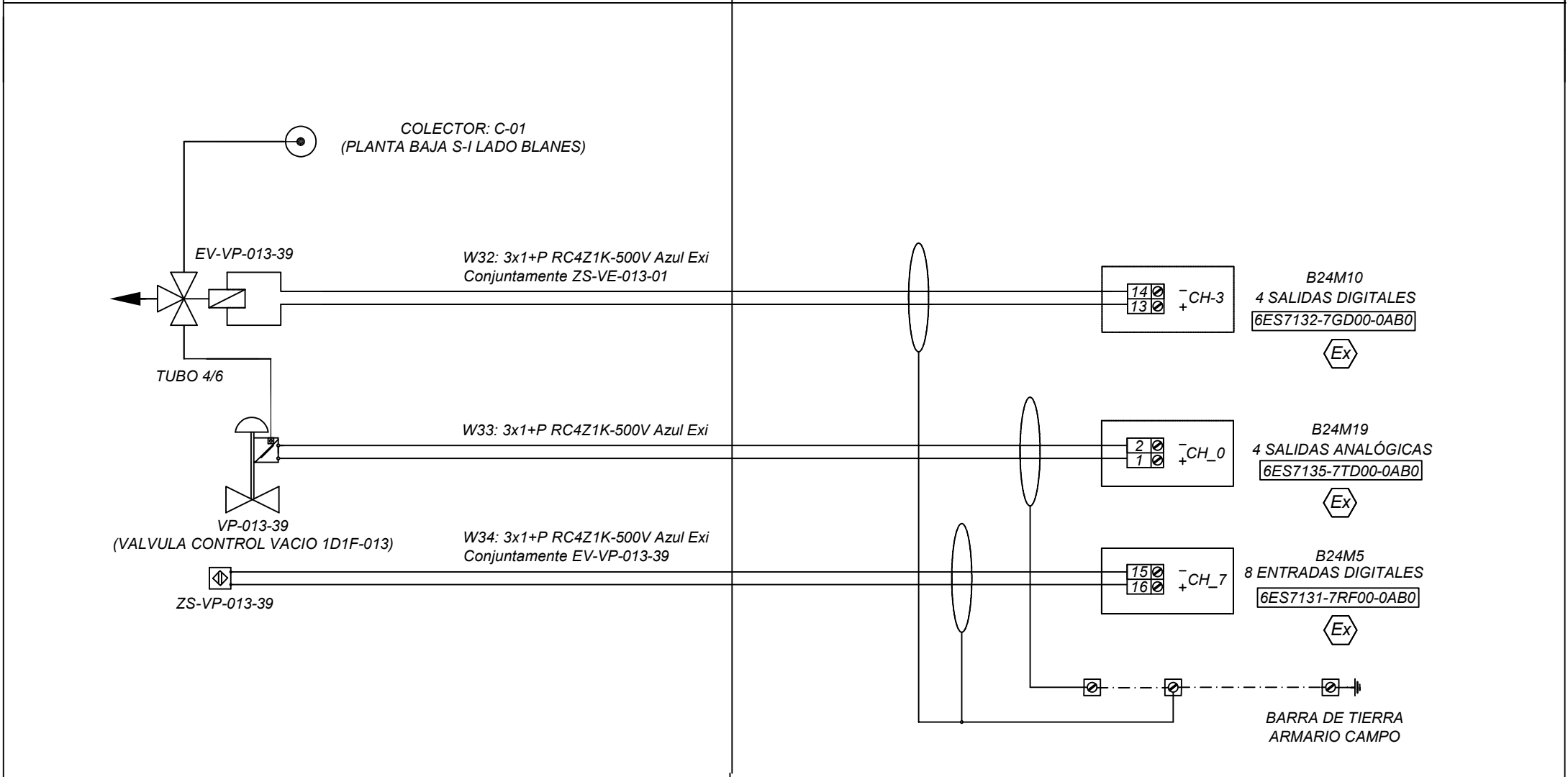
CREADO CON UNA VERSION PARA ESTUDIANTES DE AUTODESK

CREADO CON UNA VERSION PARA ESTUDIANTES DE AUTODESK

1	2	3	4	5	6	7	8	9	10	11	12	13	14	15	16	17	18	19	20	21	22	23	24	25	26	27	28	29	30
---	---	---	---	---	---	---	---	---	----	----	----	----	----	----	----	----	----	----	----	----	----	----	----	----	----	----	----	----	----

CAMPO FILTRO SECADOR 1F-013 (PLANTA BAJA SÍNTESIS-I LADO BLANES)

ARMARIO DE CAMPO FILTRO SECADOR 1F-013 (PLANTA BAJA SÍNTESIS-I LADO BLANES)



	Data	Nom	Signatura
Dibuixat	27/07/20	R.Marchal	<i>R.Marchal</i>
Compro.	27/07/20	R.Marchal	<i>R.Marchal</i>

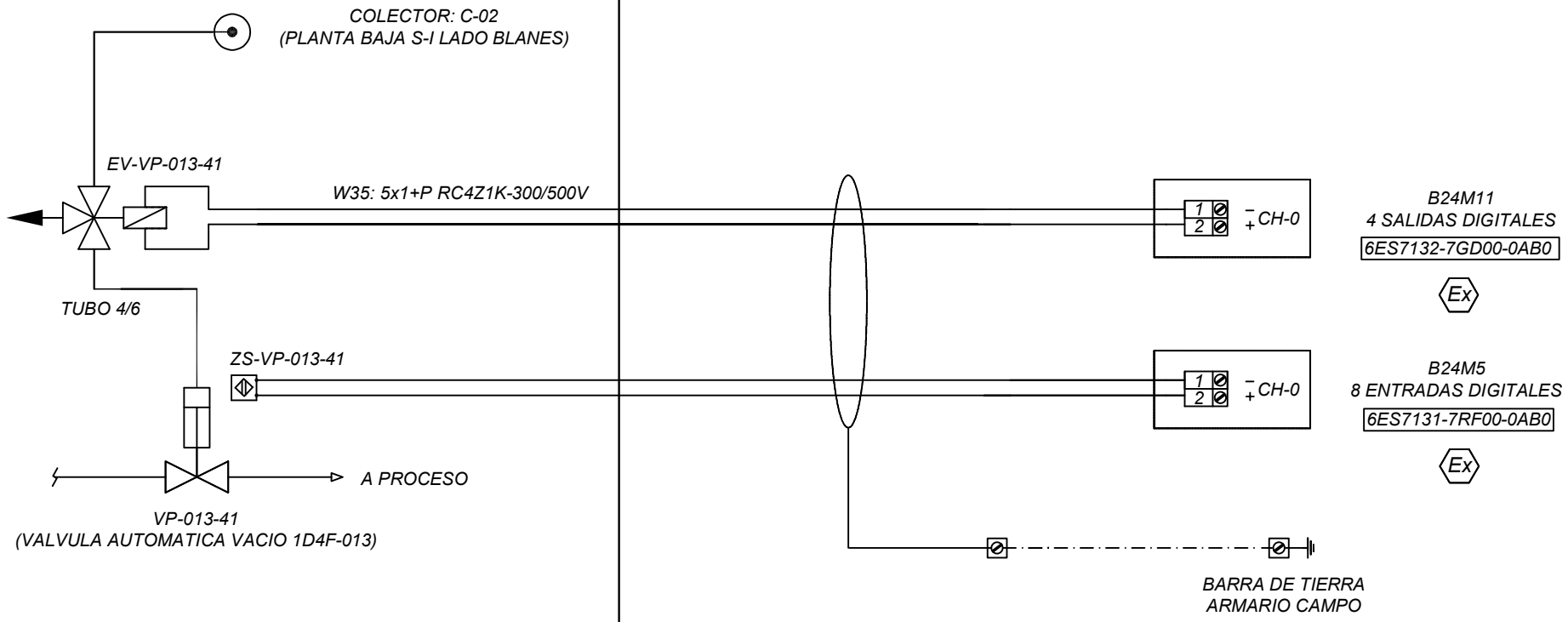
**Universitat de Girona**  
**Escola Politècnica Superior**

Escala SE	VÀLVULA DE BUIT	Nº plànol 28
		Substitueix a:
		Especialitat GEEIA

1	2	3	4	5	6	7	8	9	10	11	12	13	14	15	16	17	18	19	20	21	22	23	24	25	26	27	28	29	30
---	---	---	---	---	---	---	---	---	----	----	----	----	----	----	----	----	----	----	----	----	----	----	----	----	----	----	----	----	----

CAMPO FILTRO SECADOR 1F-013 (PLANTA BAJA SÍNTESIS-I LADO BLANES)

ARMARIO DE CSMPO FILTRO SECADOR 1F-013 (PLANTA BAJA SÍNTESIS-I LADO BLANES)



	Data	Nom	Signatura
Dibuixat	27/07/20	R.Marchal	<i>[Signature]</i>
Compro.	27/07/20	R.Marchal	<i>[Signature]</i>

**Universitat de Girona**  
**Escola Politècnica Superior**

Escala SE	VÀLVULA DE BUIT A DIPÒSIT 1D4F-013	Nº plànol 29
		Substitueix a:
		Especialitat GEEIA

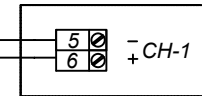
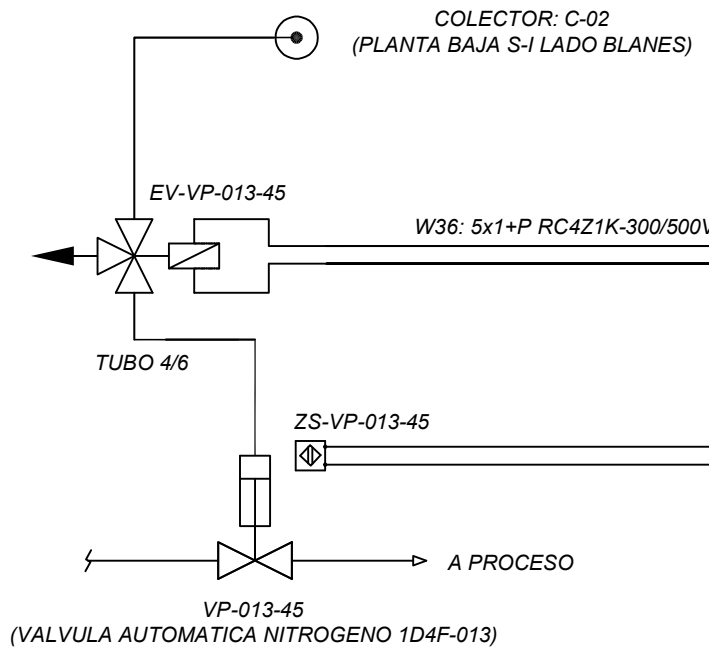
CREADO CON UNA VERSION PARA ESTUDIANTES DE AUTODESK

CREADO CON UNA VERSION PARA ESTUDIANTES DE AUTODESK

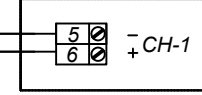
1	2	3	4	5	6	7	8	9	10	11	12	13	14	15	16	17	18	19	20	21	22	23	24	25	26	27	28	29	30
---	---	---	---	---	---	---	---	---	----	----	----	----	----	----	----	----	----	----	----	----	----	----	----	----	----	----	----	----	----

CAMPO FILTRO SECADOR 1F-013 (PLANTA BAJA SÍNTESIS-I LADO BLANES)

ARMARIO DE CAMPO FILTRO SECADOR 1F-013 (PLANTA BAJA SÍNTESIS-I LADO BLANES)



B24M11  
4 SALIDAS DIGITALES  
6ES7132-7GD00-0AB0



B24M5  
8 ENTRADAS DIGITALES  
6ES7131-7RF00-0AB0



BARRA DE TIERRA  
ARMARIO CAMPO

	Data	Nom	Signatura
Dibuixat	27/07/20	R.Marchal	<i>R. Marchal</i>
Compro.	27/07/20	R.Marchal	<i>R. Marchal</i>

**Universitat de Girona**  
**Escola Politècnica Superior**

Escala SE	VÀLVULA NITROGEN A DIPÒSIT 1D4F-013	Nº plànol 30
		Substitueix a:
		Especialitat GEEIA

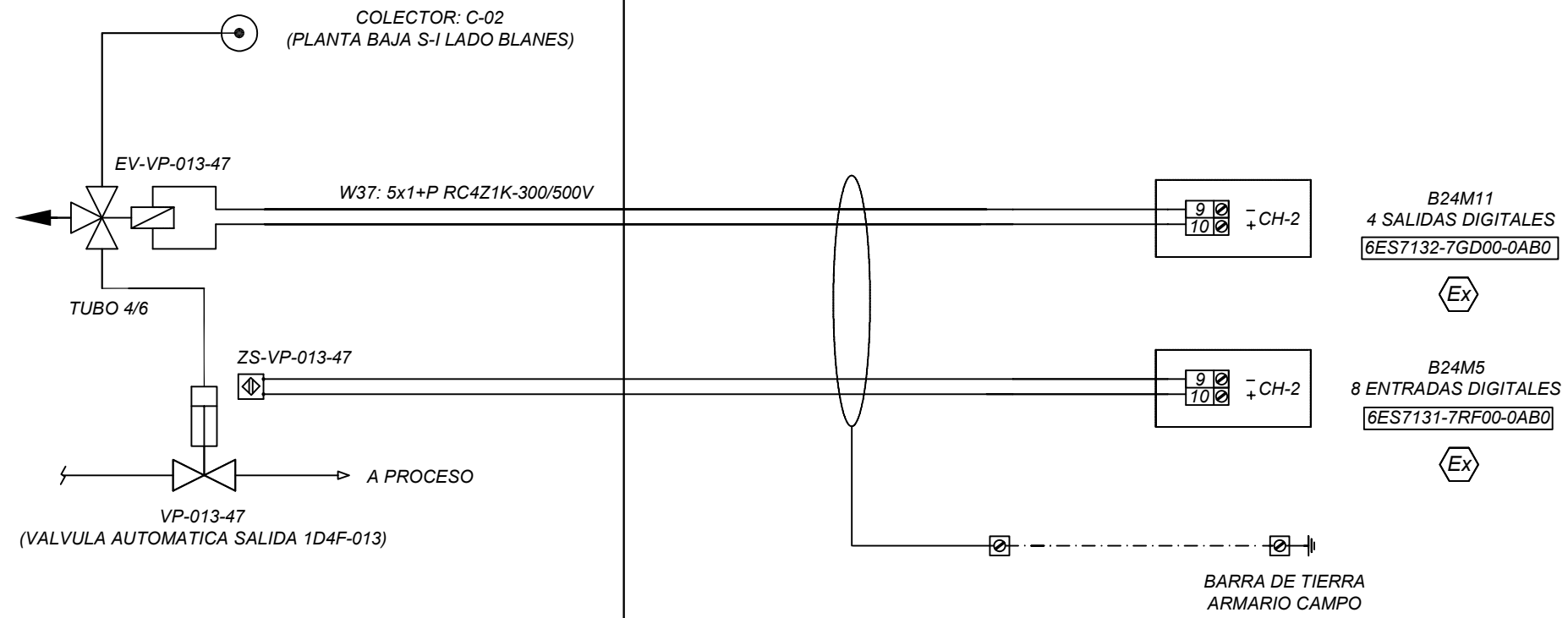
CREADO CON UNA VERSION PARA ESTUDIANTES DE AUTODESK

CREADO CON UNA VERSION PARA ESTUDIANTES DE AUTODESK

1	2	3	4	5	6	7	8	9	10	11	12	13	14	15	16	17	18	19	20	21	22	23	24	25	26	27	28	29	30
---	---	---	---	---	---	---	---	---	----	----	----	----	----	----	----	----	----	----	----	----	----	----	----	----	----	----	----	----	----

CAMPO FILTRO SECADOR 1F-013 (PLANTA BAJA SÍNTESIS-I LADO BLANES)

ARMARIO DE CAMPO FILTRO SECADOR 1F-013 (PLANTA BAJA SÍNTESIS-I LADO BLANES)



	Data	Nom	Signatura
Dibuixat	27/07/20	R.Marchal	<i>[Signature]</i>
Compro.	27/07/20	R.Marchal	<i>[Signature]</i>

**Universitat de Girona**  
**Escola Politècnica Superior**

Escala SE	VÀLVULA DE BUIDAT DIPÒSIT 1D4F-013	Nº plànol 31
		Substitueix a:
		Especialitat GEEIA

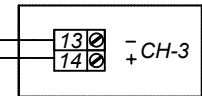
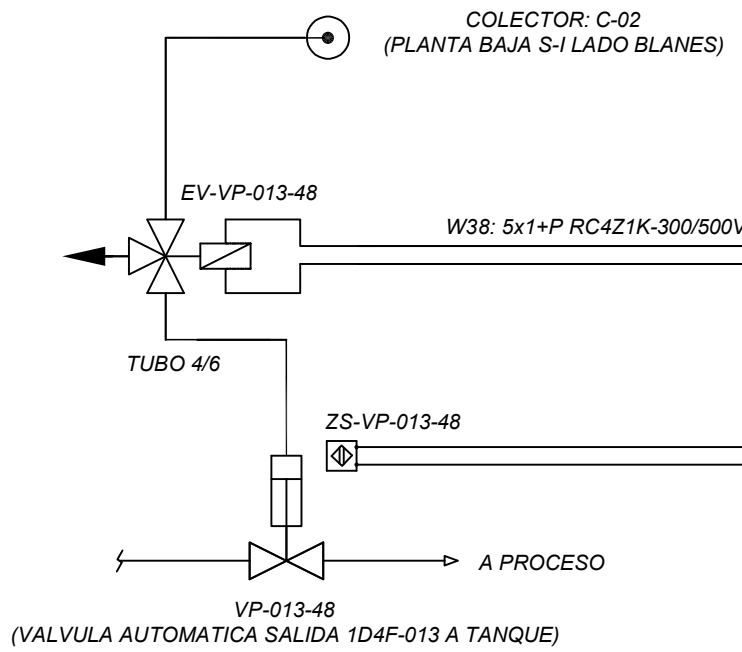
CREADO CON UNA VERSION PARA ESTUDIANTES DE AUTODESK

CREADO CON UNA VERSION PARA ESTUDIANTES DE AUTODESK

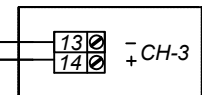
1	2	3	4	5	6	7	8	9	10	11	12	13	14	15	16	17	18	19	20	21	22	23	24	25	26	27	28	29	30
---	---	---	---	---	---	---	---	---	----	----	----	----	----	----	----	----	----	----	----	----	----	----	----	----	----	----	----	----	----

CAMPO FILTRO SECADOR 1F-013 (PLANTA BAJA SÍNTESIS-I LADO BLANES)

ARMARIO DE CAMPO FILTRO SECADOR 1F-013 (PLANTA BAJA SÍNTESIS-I LADO BLANES)



B24M11  
4 SALIDAS DIGITALES  
6ES7132-7GD00-0AB0



B24M5  
8 ENTRADAS DIGITALES  
6ES7131-7RF00-0AB0



BARRA DE TIERRA  
ARMARIO CAMPO

	Data	Nom	Signatura
Dibuixat	27/07/20	R.Marchal	<i>R. Marchal</i>
Compro.	27/07/20	R.Marchal	<i>R. Marchal</i>

Universitat de Girona  
Escola Politècnica Superior

Escala SE	VÀLVULA ENVIAMENT AIGÜES A TANC	Nº plànol 32
		Substitueix a:
		Especialitat GEEIA

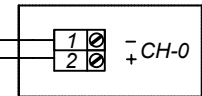
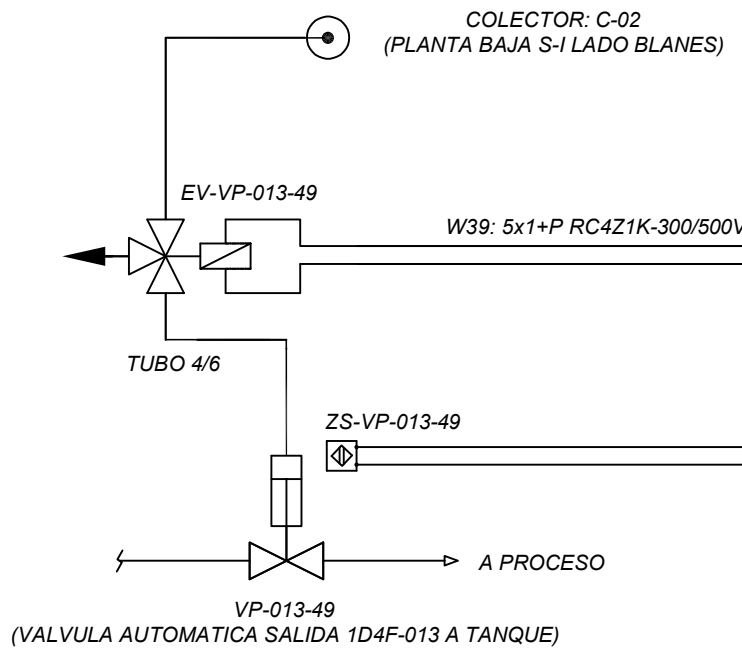
CREADO CON UNA VERSION PARA ESTUDIANTES DE AUTODESK

CREADO CON UNA VERSION PARA ESTUDIANTES DE AUTODESK

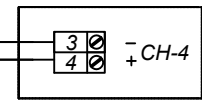
1	2	3	4	5	6	7	8	9	10	11	12	13	14	15	16	17	18	19	20	21	22	23	24	25	26	27	28	29	30
---	---	---	---	---	---	---	---	---	----	----	----	----	----	----	----	----	----	----	----	----	----	----	----	----	----	----	----	----	----

CAMPO FILTRO SECADOR 1F-013 (PLANTA BAJA SÍNTESIS-I LADO BLANES)

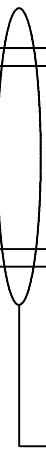
ARMARIO DE CAMPO FILTRO SECADOR 1F-013 (PLANTA BAJA SÍNTESIS-I LADO BLANES)



B24M12  
4 SALIDAS DIGITALES  
6ES7132-7GD00-0AB0



B24M5  
8 ENTRADAS DIGITALES  
6ES7131-7RF00-0AB0



BARRA DE TIERRA  
ARMARIO CAMPO

	Data	Nom	Signatura
Dibuixat	27/07/20	R.Marchal	<i>Marchal</i>
Compro.	27/07/20	R.Marchal	<i>Marchal</i>

Universitat de Girona  
Escola Politècnica Superior

Escala SE	VÀLVULA ENVIAMENT A AIGÜES DE RENTAT	Nº plànol 33
		Substitueix a:
		Especialitat GEEIA

CREADO CON UNA VERSION PARA ESTUDIANTES DE AUTODESK

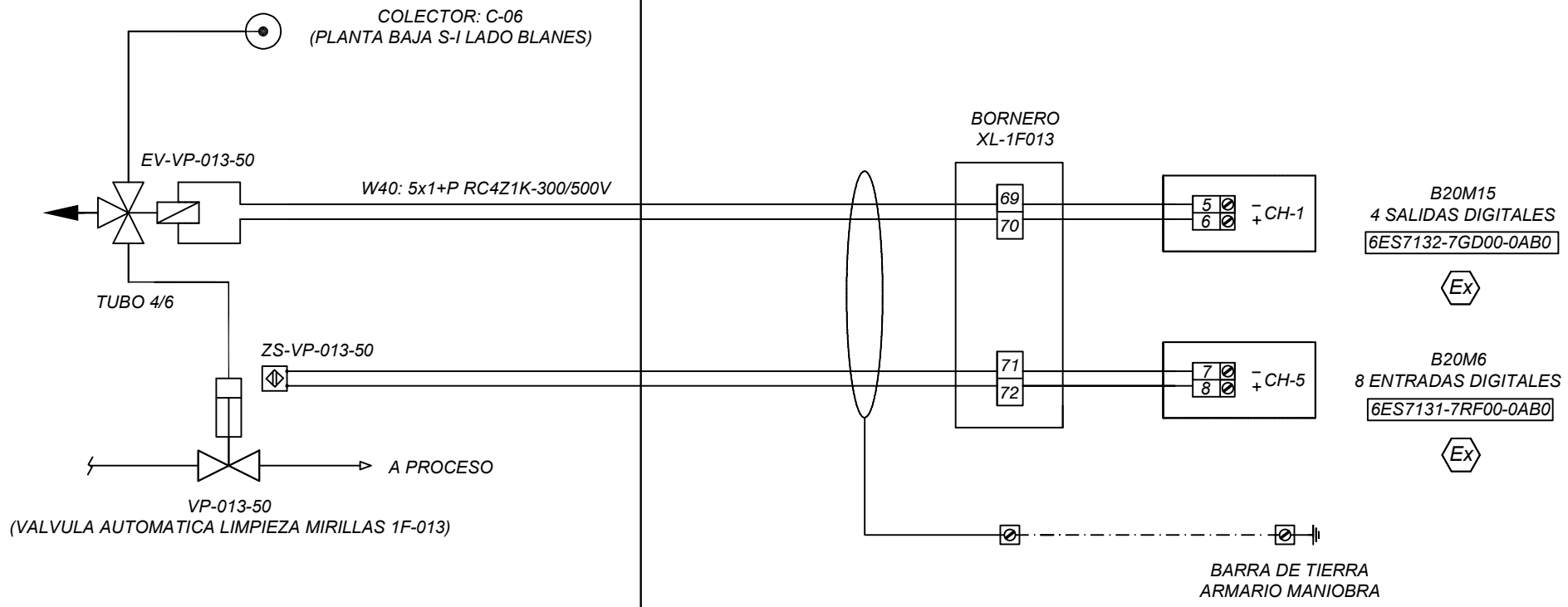
CREADO CON UNA VERSION PARA ESTUDIANTES DE AUTODESK



1	2	3	4	5	6	7	8	9	10	11	12	13	14	15	16	17	18	19	20	21	22	23	24	25	26	27	28	29	30
---	---	---	---	---	---	---	---	---	----	----	----	----	----	----	----	----	----	----	----	----	----	----	----	----	----	----	----	----	----

CAMPO FILTRO SECADOR 1F-013 (PLANTA BAJA SÍNTESIS-I LADO BLANES)

ARMARIO DE CONTROL FILTRO SECADOR 1F-013 (PLANTA BAJA SÍNTESIS-I LADO BLANES)



	Data	Nom	Signatura
Dibuixat	27/07/20	R.Marchal	<i>[Signature]</i>
Compro.	27/07/20	R.Marchal	<i>[Signature]</i>

**Universitat de Girona**  
**Escola Politècnica Superior**

Escala SE	VÀLVULA DE RENTAT MIRETA	Nº plànol 34
		Substitueix a:
		Especialitat GEEIA

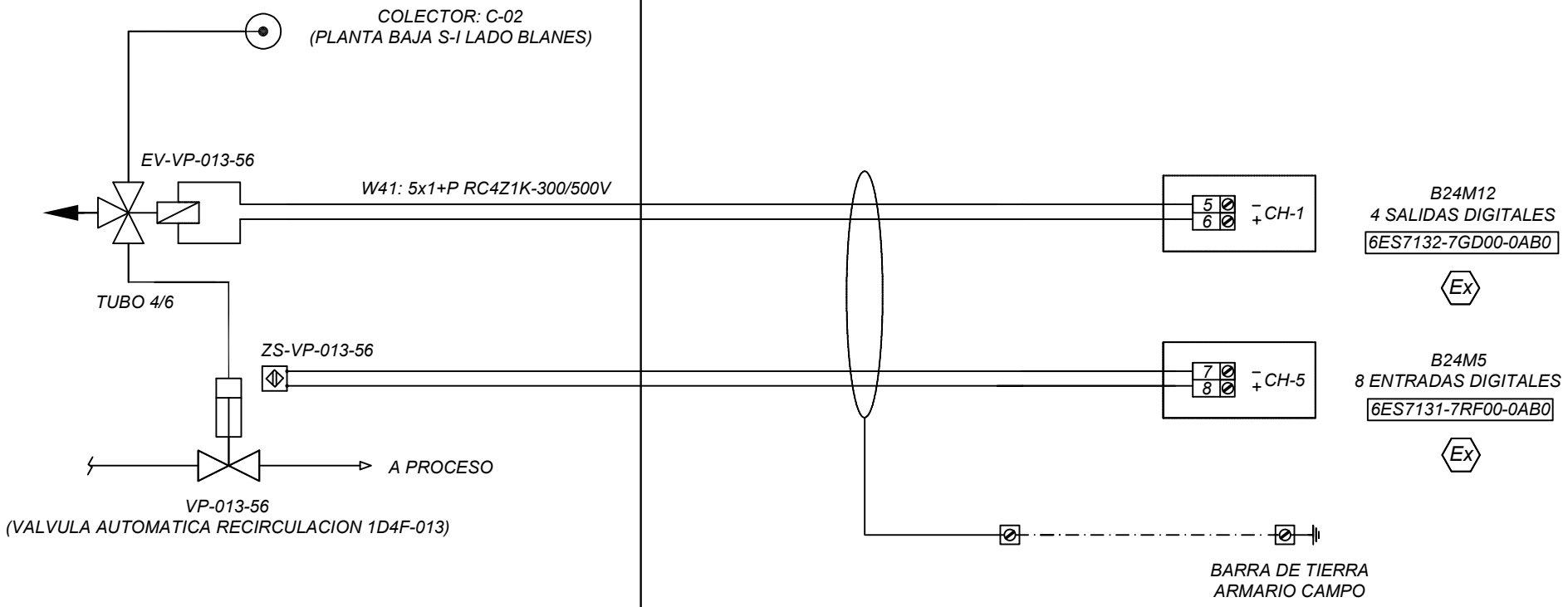
CREADO CON UNA VERSION PARA ESTUDIANTES DE AUTODESK

CREADO CON UNA VERSION PARA ESTUDIANTES DE AUTODESK

1	2	3	4	5	6	7	8	9	10	11	12	13	14	15	16	17	18	19	20	21	22	23	24	25	26	27	28	29	30
---	---	---	---	---	---	---	---	---	----	----	----	----	----	----	----	----	----	----	----	----	----	----	----	----	----	----	----	----	----

CAMPO FILTRO SECADOR 1F-013 (PLANTA BAJA SÍNTESIS-I LADO BLANES)

ARMARIO DE CAMPO FILTRO SECADOR 1F-013 (PLANTA BAJA SÍNTESIS-I LADO BLANES)



	Data	Nom	Signatura
Dibuixat	27/07/20	R.Marchal	<i>[Signature]</i>
Compro.	27/07/20	R.Marchal	<i>[Signature]</i>

**Universitat de Girona**  
**Escola Politècnica Superior**

Escala SE	VÀLVULA DE RECIRCULACIÓ A 1D4F-013	Nº plànol 35
		Substitueix a:
		Especialitat GEEIA

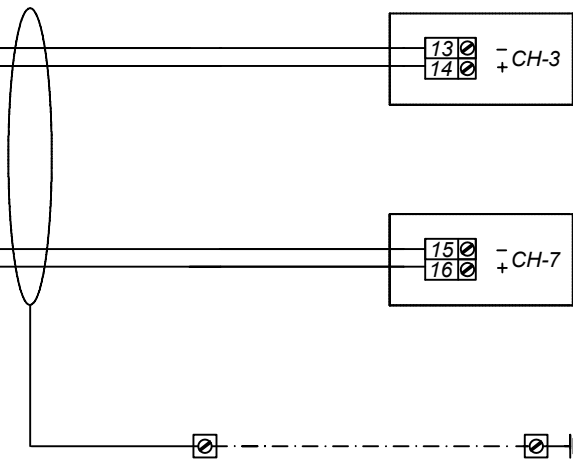
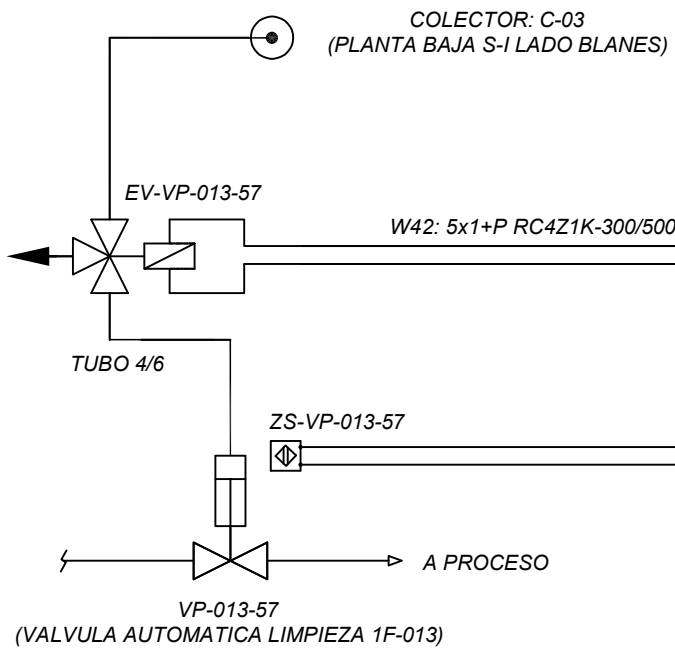
CREADO CON UNA VERSION PARA ESTUDIANTES DE AUTODESK

CREADO CON UNA VERSION PARA ESTUDIANTES DE AUTODESK

1	2	3	4	5	6	7	8	9	10	11	12	13	14	15	16	17	18	19	20	21	22	23	24	25	26	27	28	29	30
---	---	---	---	---	---	---	---	---	----	----	----	----	----	----	----	----	----	----	----	----	----	----	----	----	----	----	----	----	----

CAMPO FILTRO SECADOR 1F-013 (PLANTA BAJA SÍNTESIS-I LADO BLANES)

ARMARIO DE CAMPO FILTRO SECADOR 1F-013 (PLANTA BAJA SÍNTESIS-I LADO BLANES)



B24M14  
4 SALIDAS DIGITALES  
6ES7132-7GD00-0AB0



B24M7  
8 ENTRADAS DIGITALES  
6ES7131-7RF00-0AB0



BARRA DE TIERRA  
ARMARIO CAMPO

	Data	Nom	Signatura
Dibuixat	27/07/20	R.Marchal	<i>R. Marchal</i>
Compro.	27/07/20	R.Marchal	<i>R. Marchal</i>

**Universitat de Girona**  
**Escola Politècnica Superior**

Escala SE	VÀLVULA DE NETEJA FILTRE 1F-013	Nº plànol 36
		Substitueix a:
		Especialitat GEEIA

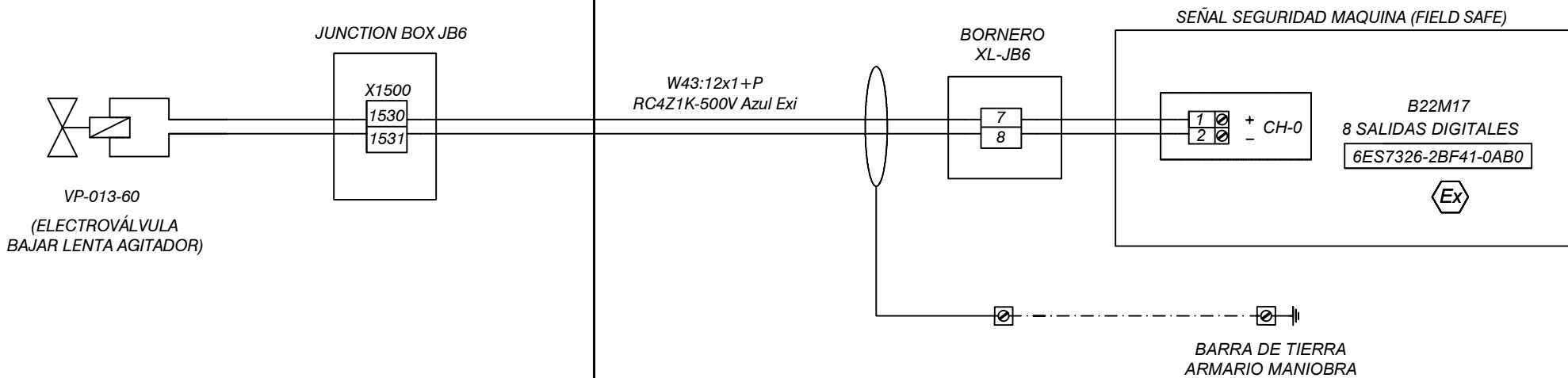
CREADO CON UNA VERSION PARA ESTUDIANTES DE AUTODESK

CREADO CON UNA VERSION PARA ESTUDIANTES DE AUTODESK

1	2	3	4	5	6	7	8	9	10	11	12	13	14	15	16	17	18	19	20	21	22	23	24	25	26	27	28	29	30
---	---	---	---	---	---	---	---	---	----	----	----	----	----	----	----	----	----	----	----	----	----	----	----	----	----	----	----	----	----

CAMPO FILTRO SECADOR 1F-013 (PLANTA BAJA SÍNTESIS-I LADO BLANES)

ARMARIO DE CONTROL FILTRO SECADOR 1F-013 (PLANTA BAJA SÍNTESIS-I LADO BLANES)



	Data	Nom	Signatura
Dibuixat	27/07/20	R.Marchal	<i>[Signature]</i>
Compro.	27/07/20	R.Marchal	<i>[Signature]</i>

**Universitat de Girona**  
**Escola Politècnica Superior**

Escala SE	VÀLVULA DE BAIXADA LENTA AGITADOR (SAFETY)	Nº plànol 37
		Substitueix a:
		Especialitat GEEIA

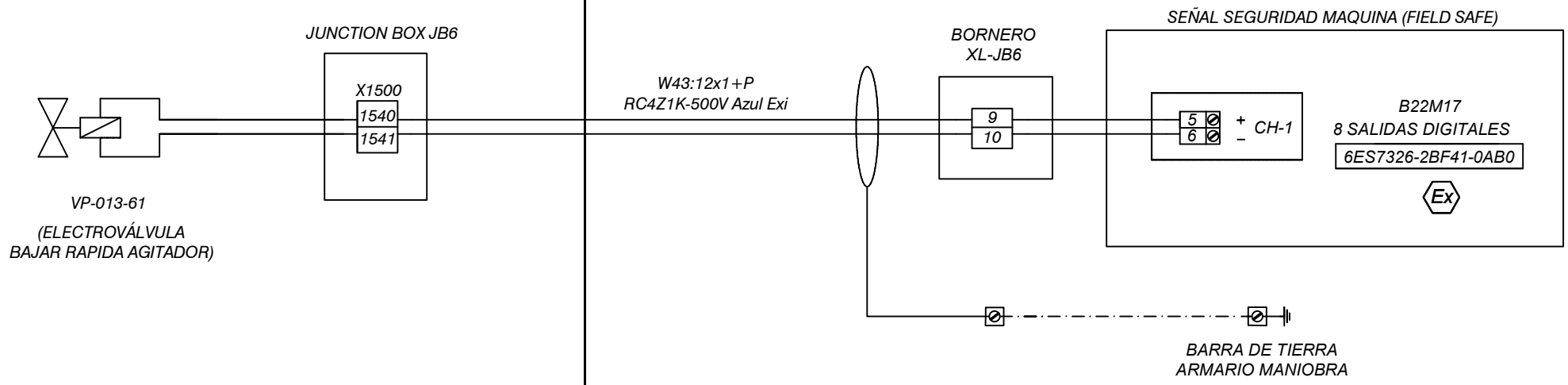
CREADO CON UNA VERSION PARA ESTUDIANTES DE AUTODESK

CREADO CON UNA VERSION PARA ESTUDIANTES DE AUTODESK

1	2	3	4	5	6	7	8	9	10	11	12	13	14	15	16	17	18	19	20	21	22	23	24	25	26	27	28	29	30
---	---	---	---	---	---	---	---	---	----	----	----	----	----	----	----	----	----	----	----	----	----	----	----	----	----	----	----	----	----

CAMPO FILTRO SECADOR 1F-013 (PLANTA BAJA SÍNTESIS-I LADO BLANES)

ARMARIO DE CONTROL FILTRO SECADOR 1F-013 (PLANTA BAJA SÍNTESIS-I LADO BLANES)



	Data	Nom	Signatura
Dibuixat	27/07/20	R.Marchal	<i>R.Marchal</i>
Compro.	27/07/20	R.Marchal	<i>R.Marchal</i>

Universitat de Girona  
Escola Politècnica Superior

Escala SE	VÀLVULA DE BAIXADA RÀPIDA AGITADOR (SAFETY)	Nº plànol 38
		Substitueix a:
		Especialitat GEEIA

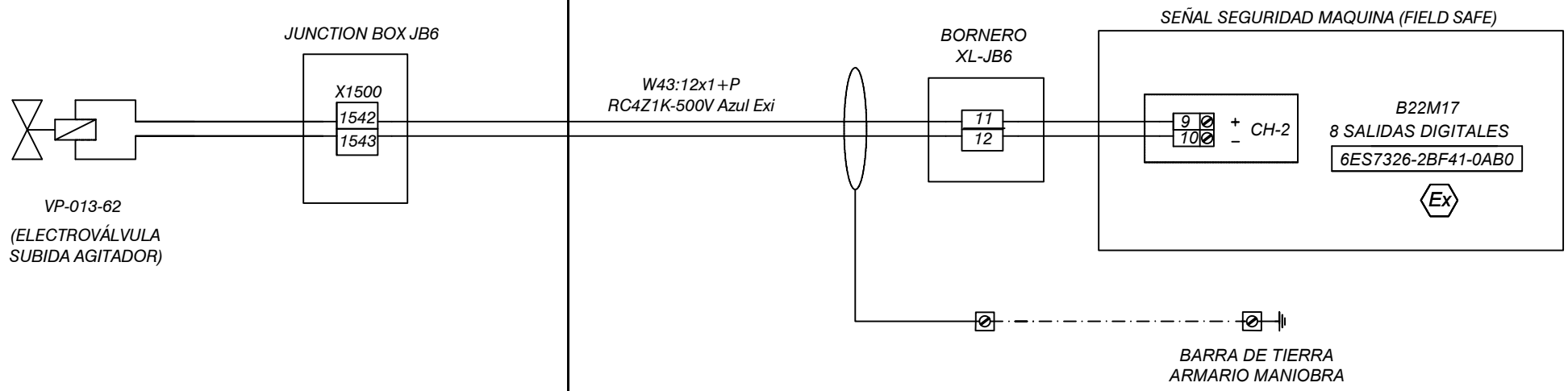
CREADO CON UNA VERSION PARA ESTUDIANTES DE AUTODESK

CREADO CON UNA VERSION PARA ESTUDIANTES DE AUTODESK

1	2	3	4	5	6	7	8	9	10	11	12	13	14	15	16	17	18	19	20	21	22	23	24	25	26	27	28	29	30
---	---	---	---	---	---	---	---	---	----	----	----	----	----	----	----	----	----	----	----	----	----	----	----	----	----	----	----	----	----

CAMPO FILTRO SECADOR 1F-013 (PLANTA BAJA SÍNTESIS-I LADO BLANES)

ARMARIO DE CONTROL FILTRO SECADOR 1F-013 (PLANTA BAJA SÍNTESIS-I LADO BLANES)



	Data	Nom	Signatura
Dibuixat	27/07/20	R.Marchal	<i>[Signature]</i>
Compro.	27/07/20	R.Marchal	<i>[Signature]</i>

**Universitat de Girona**  
**Escola Politècnica Superior**

Escala SE	VÀLVULA DE PUJADA AGITADOR (SAFETY)	Nº plànol 39
		Substitueix a:
		Especialitat GEEIA

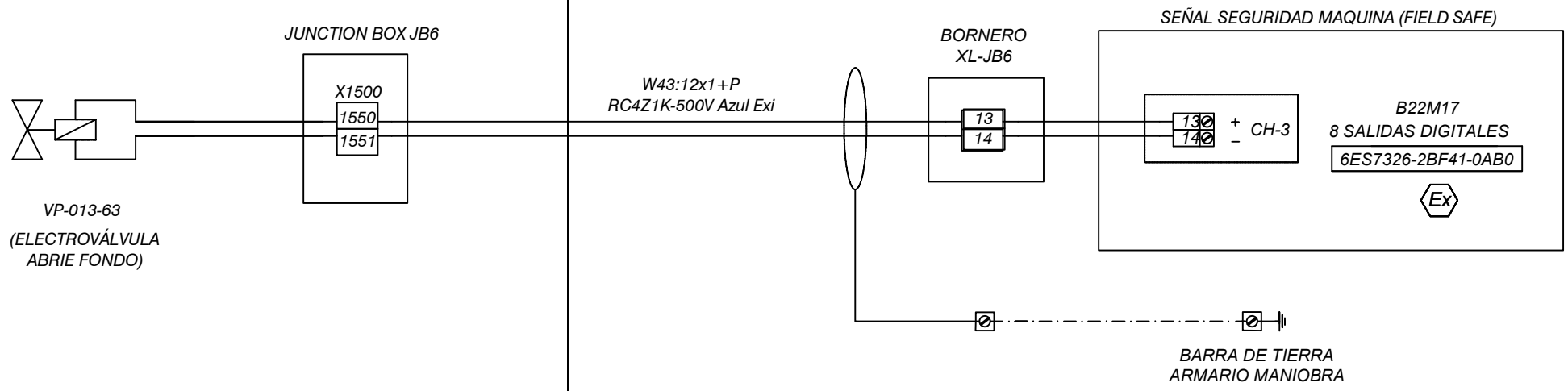
CREADO CON UNA VERSION PARA ESTUDIANTES DE AUTODESK

CREADO CON UNA VERSION PARA ESTUDIANTES DE AUTODESK

1	2	3	4	5	6	7	8	9	10	11	12	13	14	15	16	17	18	19	20	21	22	23	24	25	26	27	28	29	30
---	---	---	---	---	---	---	---	---	----	----	----	----	----	----	----	----	----	----	----	----	----	----	----	----	----	----	----	----	----

CAMPO FILTRO SECADOR 1F-013 (PLANTA BAJA SÍNTESIS-I LADO BLANES)

ARMARIO DE CONTROL FILTRO SECADOR 1F-013 (PLANTA BAJA SÍNTESIS-I LADO BLANES)



	Data	Nom	Signatura
Dibuixat	27/07/20	R.Marchal	<i>R.Marchal</i>
Compro.	27/07/20	R.Marchal	<i>R.Marchal</i>

Universitat de Girona  
**Escola Politècnica Superior**

Escala SE	VÀLVULA OBRIR FONDS (SAFETY)	Nº plànol 40
		Substitueix a:
		Especialitat GEEIA

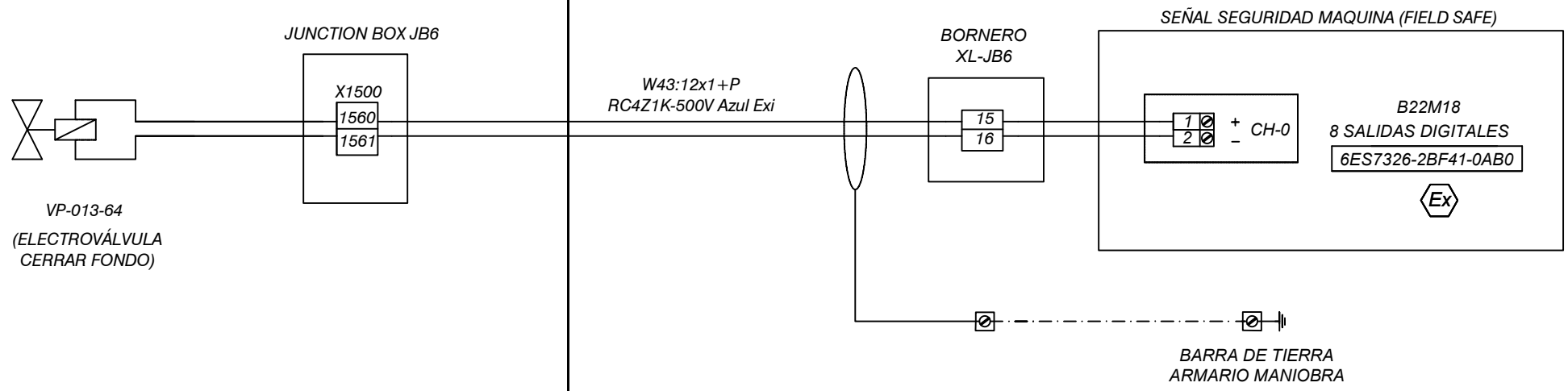
CREADO CON UNA VERSION PARA ESTUDIANTES DE AUTODESK

CREADO CON UNA VERSION PARA ESTUDIANTES DE AUTODESK

1	2	3	4	5	6	7	8	9	10	11	12	13	14	15	16	17	18	19	20	21	22	23	24	25	26	27	28	29	30
---	---	---	---	---	---	---	---	---	----	----	----	----	----	----	----	----	----	----	----	----	----	----	----	----	----	----	----	----	----

CAMPO FILTRO SECADOR 1F-013 (PLANTA BAJA SÍNTESIS-I LADO BLANES)

ARMARIO DE CONTROL FILTRO SECADOR 1F-013 (PLANTA BAJA SÍNTESIS-I LADO BLANES)



	Data	Nom	Signatura
Dibuixat	27/07/20	R.Marchal	<i>R.Marchal</i>
Compro.	27/07/20	R.Marchal	<i>R.Marchal</i>

  
**Universitat de Girona**  
**Escola Politècnica Superior**

Escala SE	VÀLVULA TANCAR FONTS (SAFETY)	Nº plànol 41
		Substitueix a:
		Especialitat GEEIA

CREADO CON UNA VERSION PARA ESTUDIANTES DE AUTODESK

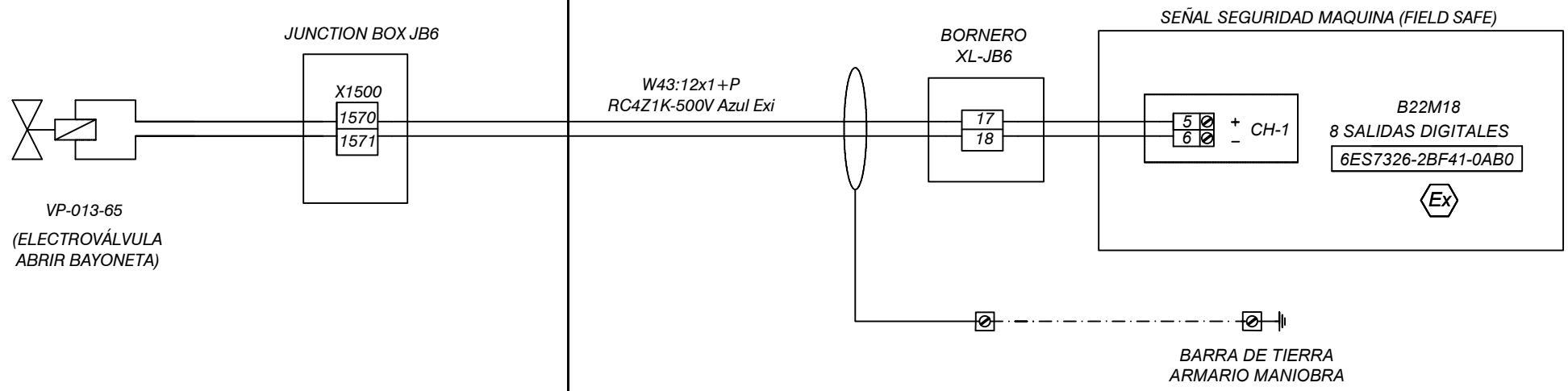
CREADO CON UNA VERSION PARA ESTUDIANTES DE AUTODESK



1	2	3	4	5	6	7	8	9	10	11	12	13	14	15	16	17	18	19	20	21	22	23	24	25	26	27	28	29	30
---	---	---	---	---	---	---	---	---	----	----	----	----	----	----	----	----	----	----	----	----	----	----	----	----	----	----	----	----	----

CAMPO FILTRO SECADOR 1F-013 (PLANTA BAJA SÍNTESIS-I LADO BLANES)

ARMARIO DE CONTROL FILTRO SECADOR 1F-013 (PLANTA BAJA SÍNTESIS-I LADO BLANES)



	Data	Nom	Signatura
Dibuixat	27/07/20	R.Marchal	<i>R.Marchal</i>
Compro.	27/07/20	R.Marchal	<i>R.Marchal</i>

Universitat de Girona  
Escola Politècnica Superior

Escala SE	VÀLVULA OBRIR EXCLOSA (SAFETY)	Nº plànol 42
		Substitueix a:
		Especialitat GEEIA

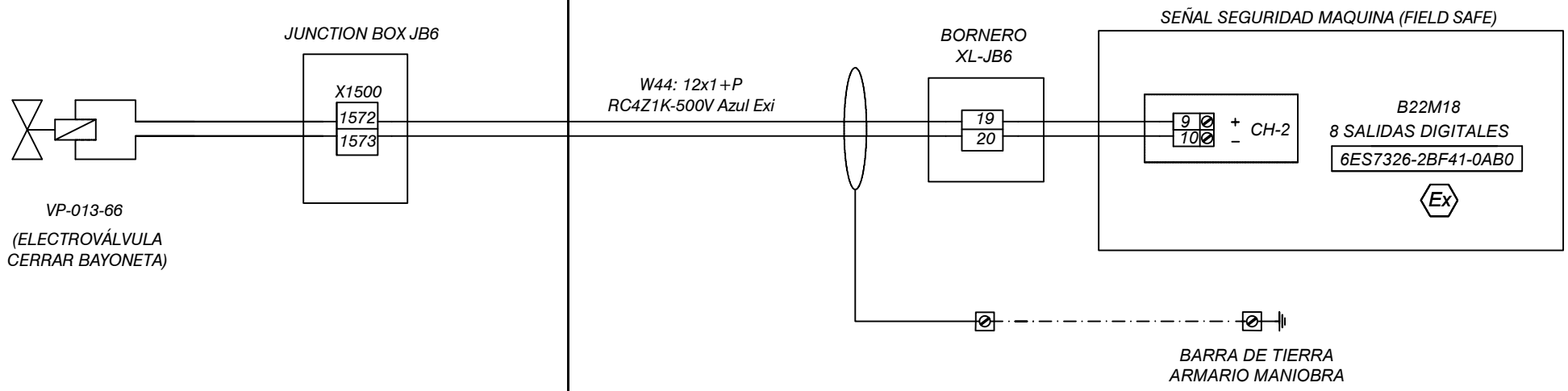
CREADO CON UNA VERSION PARA ESTUDIANTES DE AUTODESK

CREADO CON UNA VERSION PARA ESTUDIANTES DE AUTODESK

1	2	3	4	5	6	7	8	9	10	11	12	13	14	15	16	17	18	19	20	21	22	23	24	25	26	27	28	29	30
---	---	---	---	---	---	---	---	---	----	----	----	----	----	----	----	----	----	----	----	----	----	----	----	----	----	----	----	----	----

CAMPO FILTRO SECADOR 1F-013 (PLANTA BAJA SÍNTESIS-I LADO BLANES)

ARMARIO DE CONTROL FILTRO SECADOR 1F-013 (PLANTA BAJA SÍNTESIS-I LADO BLANES)



	Data	Nom	Signatura
Dibuixat	27/07/20	R.Marchal	<i>R.Marchal</i>
Compro.	27/07/20	R.Marchal	<i>R.Marchal</i>

**Universitat de Girona**  
**Escola Politècnica Superior**

Escala SE	VÀLVULA TANCAR EXCLOSA (SAFETY)	Nº plànol 43
		Substitueix a:
		Especialitat GEEIA

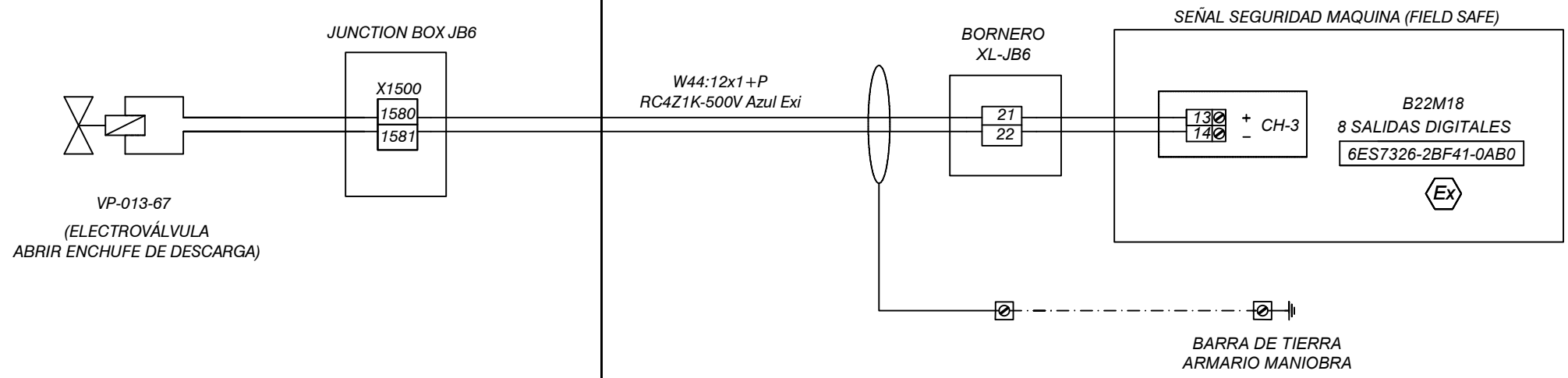
CREADO CON UNA VERSION PARA ESTUDIANTES DE AUTODESK

CREADO CON UNA VERSION PARA ESTUDIANTES DE AUTODESK

1	2	3	4	5	6	7	8	9	10	11	12	13	14	15	16	17	18	19	20	21	22	23	24	25	26	27	28	29	30
---	---	---	---	---	---	---	---	---	----	----	----	----	----	----	----	----	----	----	----	----	----	----	----	----	----	----	----	----	----

CAMPO FILTRO SECADOR 1F-013 (PLANTA BAJA SÍNTESIS-I LADO BLANES)

ARMARIO DE CONTROL FILTRO SECADOR 1F-013 (PLANTA BAJA SÍNTESIS-I LADO BLANES)



	Data	Nom	Signatura
Dibuixat	27/07/20	R.Marchal	<i>[Signature]</i>
Compro.	27/07/20	R.Marchal	<i>[Signature]</i>

**Universitat de Girona**  
**Escola Politècnica Superior**

Escala SE	VÀLVULA OBRIR DESCÀRREGA (SAFETY)	Nº plànol 44
		Substitueix a:
		Especialitat GEEIA

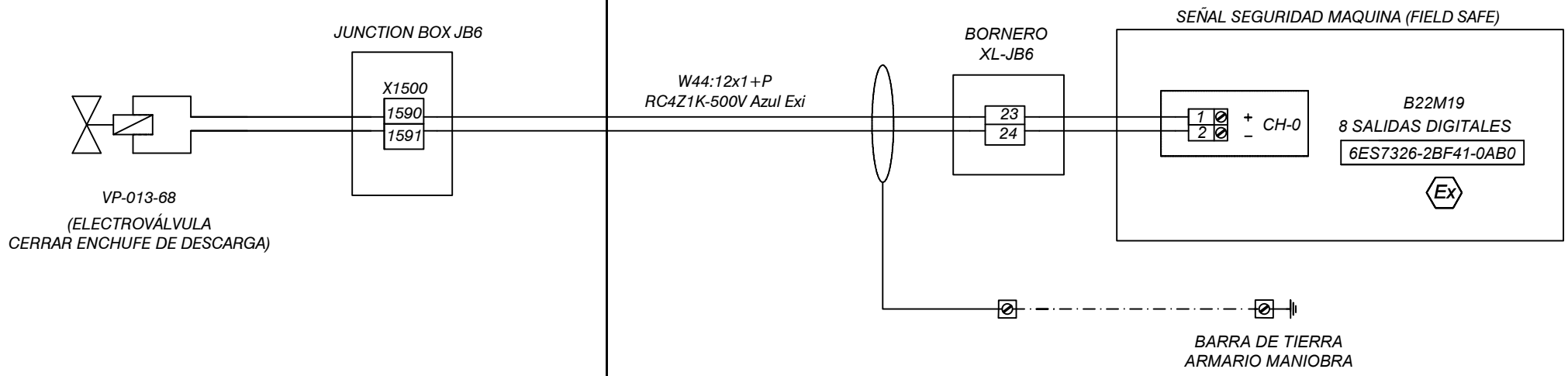
CREADO CON UNA VERSION PARA ESTUDIANTES DE AUTODESK

CREADO CON UNA VERSION PARA ESTUDIANTES DE AUTODESK

1	2	3	4	5	6	7	8	9	10	11	12	13	14	15	16	17	18	19	20	21	22	23	24	25	26	27	28	29	30
---	---	---	---	---	---	---	---	---	----	----	----	----	----	----	----	----	----	----	----	----	----	----	----	----	----	----	----	----	----

CAMPO FILTRO SECADOR 1F-013 (PLANTA BAJA SÍNTESIS-I LADO BLANES)

ARMARIO DE CONTROL FILTRO SECADOR 1F-013 (PLANTA BAJA SÍNTESIS-I LADO BLANES)



	Data	Nom	Signatura
Dibuixat	27/07/20	R.Marchal	<i>[Signature]</i>
Compro.	27/07/20	R.Marchal	<i>[Signature]</i>

**Universitat de Girona**  
**Escola Politècnica Superior**

Escala SE	VÀLVULA TANCAR DESCÀRREGA (SAFETY)	Nº plànol 45
		Substitueix a:
		Especialitat GEEIA

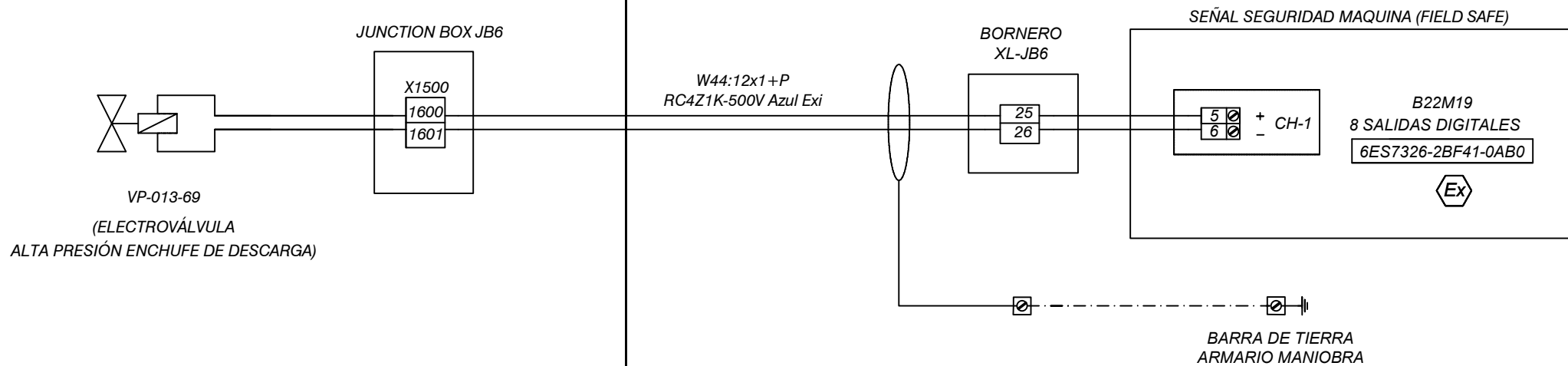
CREADO CON UNA VERSION PARA ESTUDIANTES DE AUTODESK

CREADO CON UNA VERSION PARA ESTUDIANTES DE AUTODESK

1	2	3	4	5	6	7	8	9	10	11	12	13	14	15	16	17	18	19	20	21	22	23	24	25	26	27	28	29	30
---	---	---	---	---	---	---	---	---	----	----	----	----	----	----	----	----	----	----	----	----	----	----	----	----	----	----	----	----	----

CAMPO FILTRO SECADOR 1F-013 (PLANTA BAJA SÍNTESIS-I LADO BLANES)

ARMARIO DE CONTROL FILTRO SECADOR 1F-013 (PLANTA BAJA SÍNTESIS-I LADO BLANES)



	Data	Nom	Signatura
Dibuixat	27/07/20	R.Marchal	<i>[Signature]</i>
Compro.	27/07/20	R.Marchal	<i>[Signature]</i>

**Universitat de Girona**  
**Escola Politècnica Superior**

Escala SE	VÀLVULA ALTA PRESSIÓ DE LA EXCLOSA DE DESCÀRREGA (SAFETY)	Nº plànol 46
		Substitueix a:
		Especialitat GEEIA

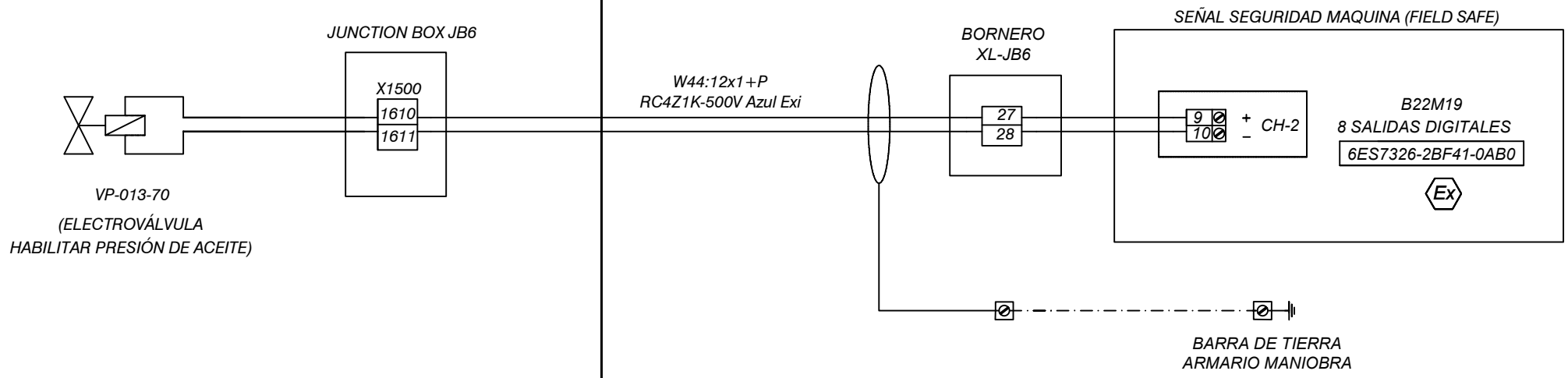
CREADO CON UNA VERSION PARA ESTUDIANTES DE AUTODESK

CREADO CON UNA VERSION PARA ESTUDIANTES DE AUTODESK

1	2	3	4	5	6	7	8	9	10	11	12	13	14	15	16	17	18	19	20	21	22	23	24	25	26	27	28	29	30
---	---	---	---	---	---	---	---	---	----	----	----	----	----	----	----	----	----	----	----	----	----	----	----	----	----	----	----	----	----

CAMPO FILTRO SECADOR 1F-013 (PLANTA BAJA SÍNTESIS-I LADO BLANES)

ARMARIO DE CONTROL FILTRO SECADOR 1F-013 (PLANTA BAJA SÍNTESIS-I LADO BLANES)



	Data	Nom	Signatura
Dibuixat	27/07/20	R.Marchal	<i>R.Marchal</i>
Compro.	27/07/20	R.Marchal	<i>R.Marchal</i>

**Universitat de Girona**  
**Escola Politècnica Superior**

Escala SE	VÀLVULA HABILITAR PRESSIÓ D'OLI PER A FONTS I CORONA (SAFETY)	Nº plànol 47
		Substitueix a:
		Especialitat GEEIA

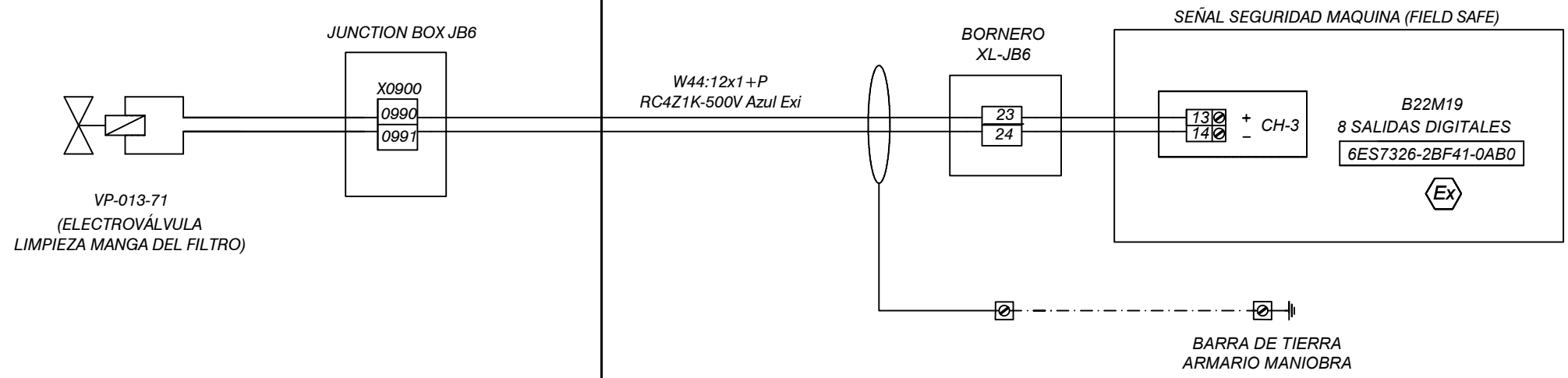
CREADO CON UNA VERSION PARA ESTUDIANTES DE AUTODESK

CREADO CON UNA VERSION PARA ESTUDIANTES DE AUTODESK

1	2	3	4	5	6	7	8	9	10	11	12	13	14	15	16	17	18	19	20	21	22	23	24	25	26	27	28	29	30
---	---	---	---	---	---	---	---	---	----	----	----	----	----	----	----	----	----	----	----	----	----	----	----	----	----	----	----	----	----

CAMPO FILTRO SECADOR 1F-013 (PLANTA BAJA SÍNTESIS-I LADO BLANES)

ARMARIO DE CONTROL FILTRO SECADOR 1F-013 (PLANTA BAJA SÍNTESIS-I LADO BLANES)



	Data	Nom	Signatura
Dibuixat	27/07/20	R.Marchal	<i>[Signature]</i>
Compro.	27/07/20	R.Marchal	<i>[Signature]</i>

**Universitat de Girona**  
**Escola Politècnica Superior**

Escala SE	VÀLVULA DE NETEJA FILTRE DE MÀNIGUES (SAFETY)	Nº plànol 48
		Substitueix a:
		Especialitat GEEIA

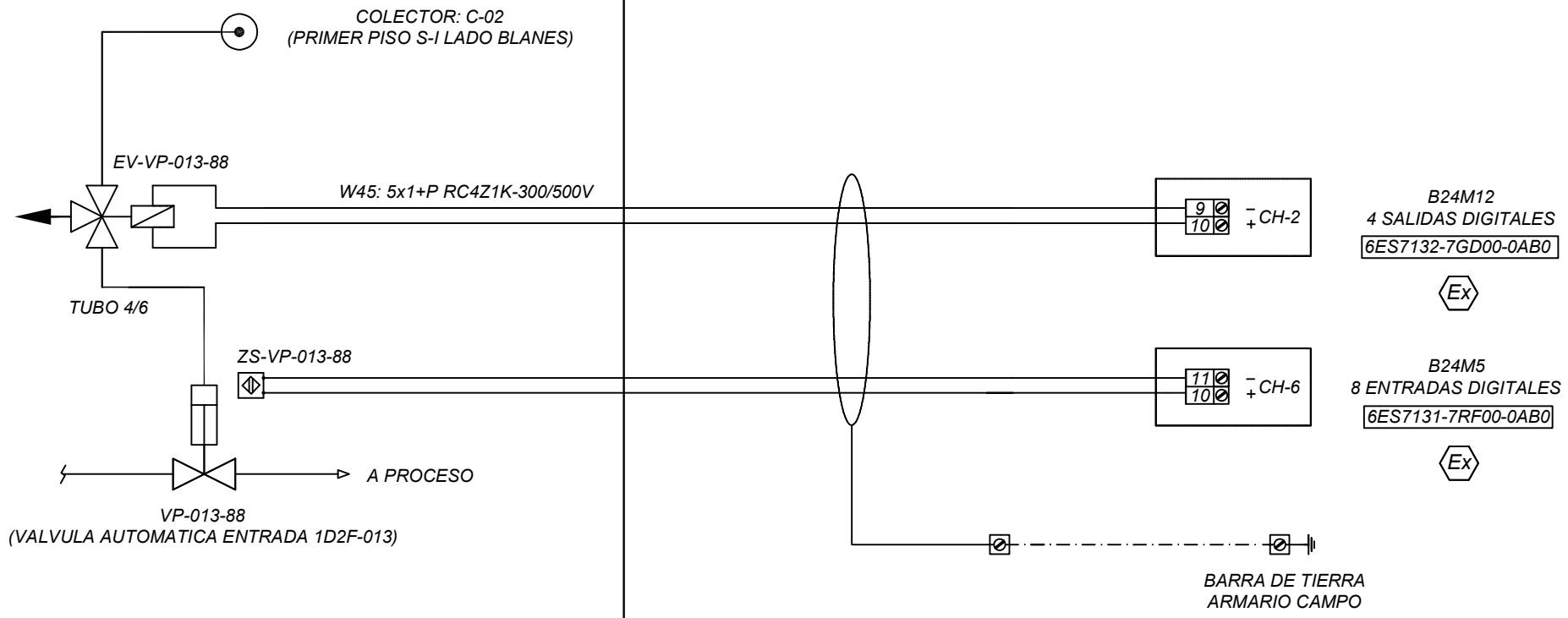
CREADO CON UNA VERSION PARA ESTUDIANTES DE AUTODESK

CREADO CON UNA VERSION PARA ESTUDIANTES DE AUTODESK

1	2	3	4	5	6	7	8	9	10	11	12	13	14	15	16	17	18	19	20	21	22	23	24	25	26	27	28	29	30
---	---	---	---	---	---	---	---	---	----	----	----	----	----	----	----	----	----	----	----	----	----	----	----	----	----	----	----	----	----

CAMPO FILTRO SECADOR 1F-013 (PRIMER PISO SÍNTESIS-I LADO BLANES)

ARMARIO DE CAMPO FILTRO SECADOR 1F-013 (PLANTA BAJA SÍNTESIS-I LADO BLANES)



	Data	Nom	Signatura
Dibuixat	27/07/20	R.Marchal	<i>[Signature]</i>
Compro.	27/07/20	R.Marchal	<i>[Signature]</i>

**Universitat de Girona**  
**Escola Politècnica Superior**

Escala SE	VÀLVULA DE CÀRREGA DE DISSOLVENTS	Nº plànol 49
		Substitueix a:
		Especialitat GEEIA

CREADO CON UNA VERSION PARA ESTUDIANTES DE AUTODESK

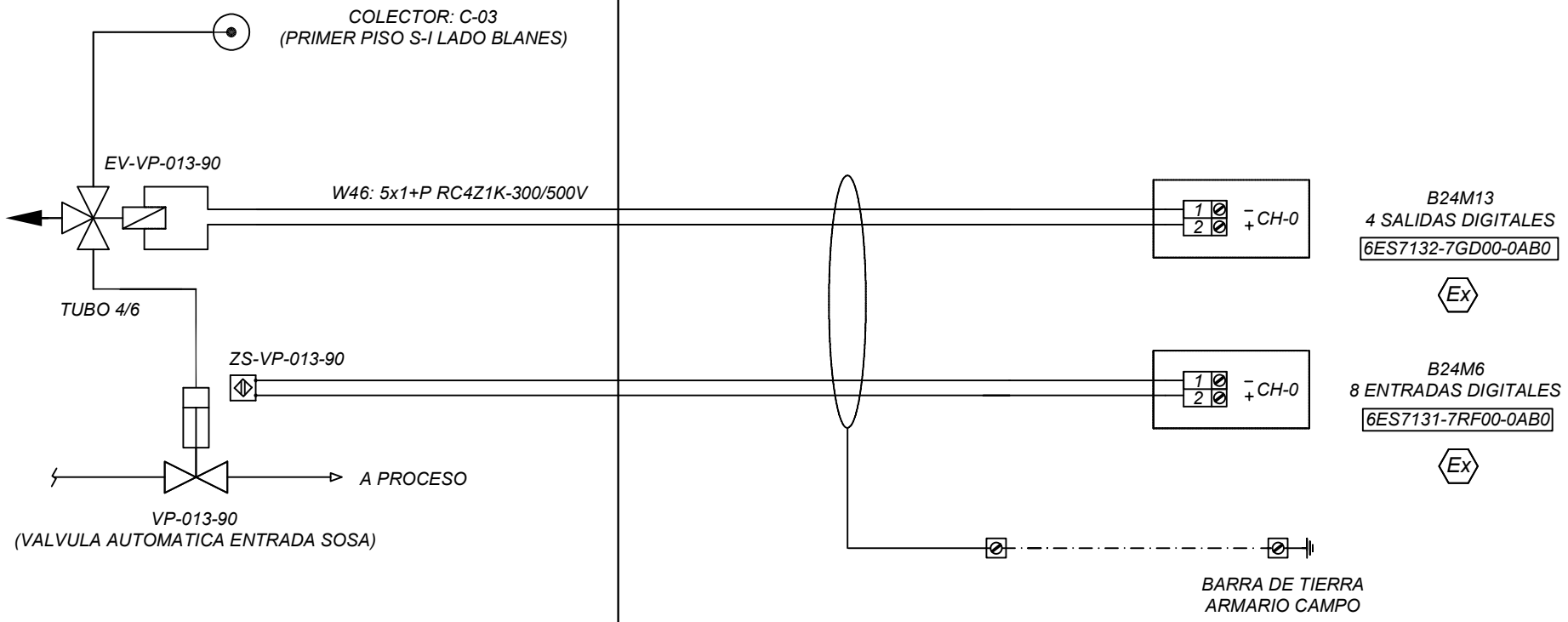
CREADO CON UNA VERSION PARA ESTUDIANTES DE AUTODESK



1	2	3	4	5	6	7	8	9	10	11	12	13	14	15	16	17	18	19	20	21	22	23	24	25	26	27	28	29	30
---	---	---	---	---	---	---	---	---	----	----	----	----	----	----	----	----	----	----	----	----	----	----	----	----	----	----	----	----	----

CAMPO FILTRO SECADOR 1F-013 (PRIMER PISO SÍNTESIS-I LADO BLANES)

ARMARIO DE CAMPO FILTRO SECADOR 1F-013 (PLANTA BAJA SÍNTESIS-I LADO BLANES)



	Data	Nom	Signatura
Dibuixat	27/07/20	R.Marchal	<i>[Signature]</i>
Compro.	27/07/20	R.Marchal	<i>[Signature]</i>

**Universitat de Girona**  
**Escola Politècnica Superior**

Escala SE	VÀLVULA ENTRADA DE SOSA	Nº plànol 50
		Substitueix a:
		Especialitat GEEIA

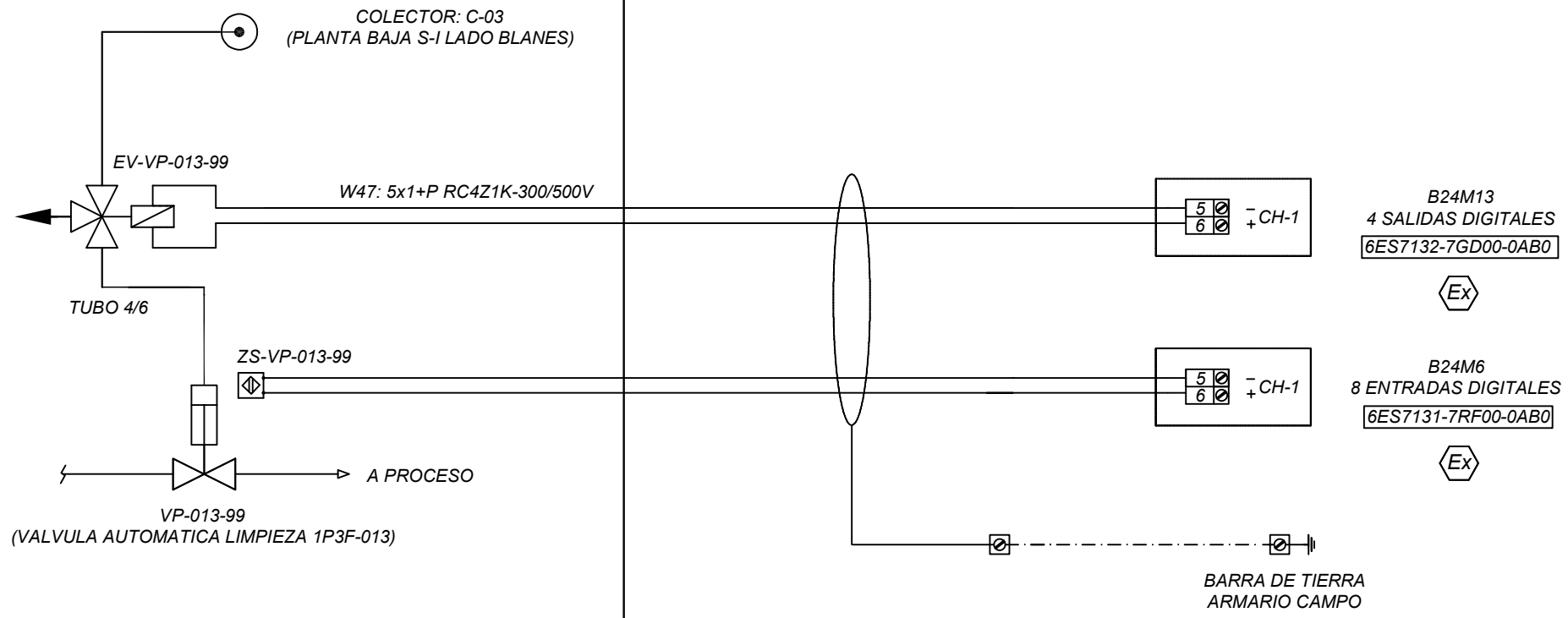
CREADO CON UNA VERSION PARA ESTUDIANTES DE AUTODESK

CREADO CON UNA VERSION PARA ESTUDIANTES DE AUTODESK

1	2	3	4	5	6	7	8	9	10	11	12	13	14	15	16	17	18	19	20	21	22	23	24	25	26	27	28	29	30
---	---	---	---	---	---	---	---	---	----	----	----	----	----	----	----	----	----	----	----	----	----	----	----	----	----	----	----	----	----

CAMPO FILTRO SECADOR 1F-013 (PLANTA BAJA SÍNTESIS-I LADO BLANES)

ARMARIO DE CAMPOL FILTRO SECADOR 1F-013 (PLANTA BAJA SÍNTESIS-I LADO BLANES)



	Data	Nom	Signatura
Dibuixat	27/07/20	R.Marchal	<i>[Signature]</i>
Compro.	27/07/20	R.Marchal	<i>[Signature]</i>

**Universitat de Girona**  
**Escola Politècnica Superior**

Escala SE	VÀLVULA DE NITROGEN A BOMBA DIPÒSIT DE DISSOLVENTS 1D2F-013	Nº plànol 51
		Substitueix a:
		Especialitat GEEIA

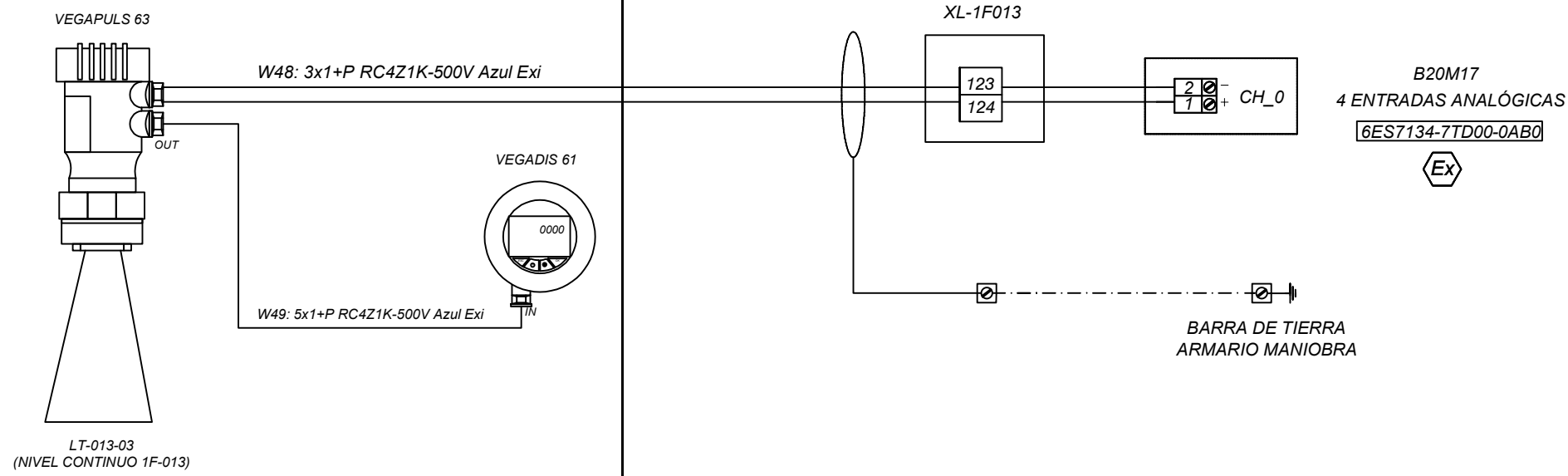
CREADO CON UNA VERSION PARA ESTUDIANTES DE AUTODESK

CREADO CON UNA VERSION PARA ESTUDIANTES DE AUTODESK

1	2	3	4	5	6	7	8	9	10	11	12	13	14	15	16	17	18	19	20	21	22	23	24	25	26	27	28	29	30
---	---	---	---	---	---	---	---	---	----	----	----	----	----	----	----	----	----	----	----	----	----	----	----	----	----	----	----	----	----

CAMPO FILTRO SECADOR 1F-013 (PLANTA BAJA SÍNTESIS-I LADO BLANES)

ARMARIO DE CONTROL FILTRO SECADOR 1F-013 (PLANTA BAJA SÍNTESIS-I LADO BLANES)



	Data	Nom	Signatura
Dibuixat	27/07/20	R.Marchal	<i>[Signature]</i>
Compro.	27/07/20	R.Marchal	<i>[Signature]</i>

Universitat de Girona  
Escola Politècnica Superior

Escala SE	NIVELL INTERIOR FILTRE ASSECADOR	Nº plànol 52
		Substitueix a:
		Especialitat GEEIA

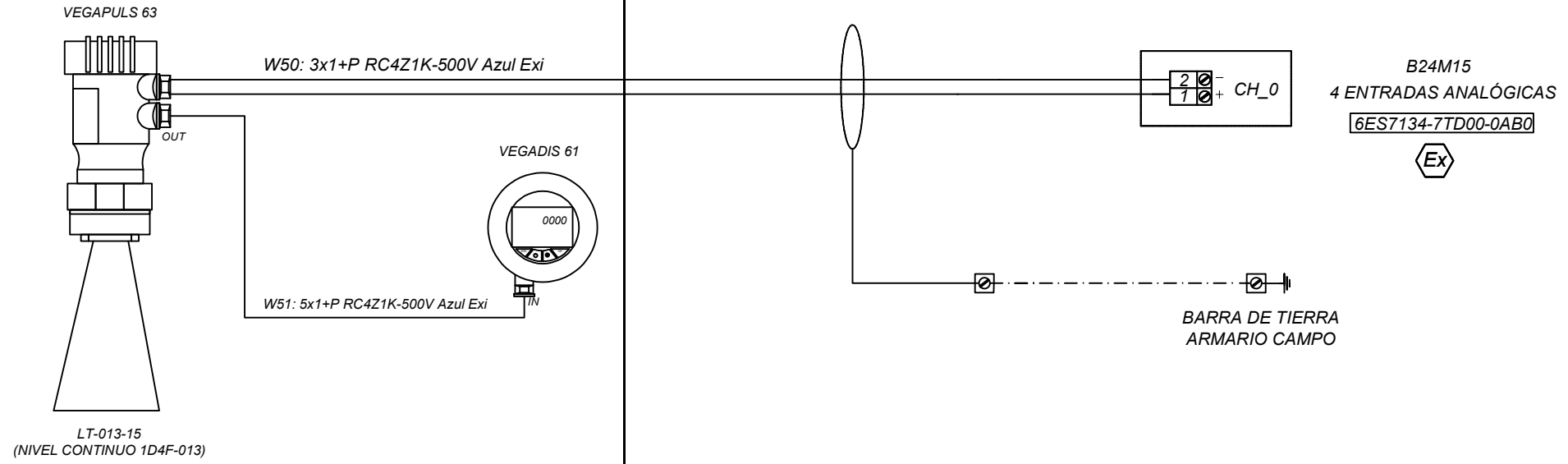
CREADO CON UNA VERSION PARA ESTUDIANTES DE AUTODESK

CREADO CON UNA VERSION PARA ESTUDIANTES DE AUTODESK

1	2	3	4	5	6	7	8	9	10	11	12	13	14	15	16	17	18	19	20	21	22	23	24	25	26	27	28	29	30
---	---	---	---	---	---	---	---	---	----	----	----	----	----	----	----	----	----	----	----	----	----	----	----	----	----	----	----	----	----

CAMPO FILTRO SECADOR 1F-013 (PRIMER PISO SÍNTESIS-I LADO BLANES)

ARMARIO DE CAMPO FILTRO SECADOR 1F-013 (PLANTA BAJA SÍNTESIS-I LADO BLANES)



	Data	Nom	Signatura
Dibuixat	27/07/20	R.Marchal	<i>[Signature]</i>
Compro.	27/07/20	R.Marchal	<i>[Signature]</i>

**Universitat de Girona**  
**Escola Politècnica Superior**

Escala SE	NIVELL DIPÒSIT 1D4F-013	Nº plànol 53
		Substitueix a:
		Especialitat GEEIA

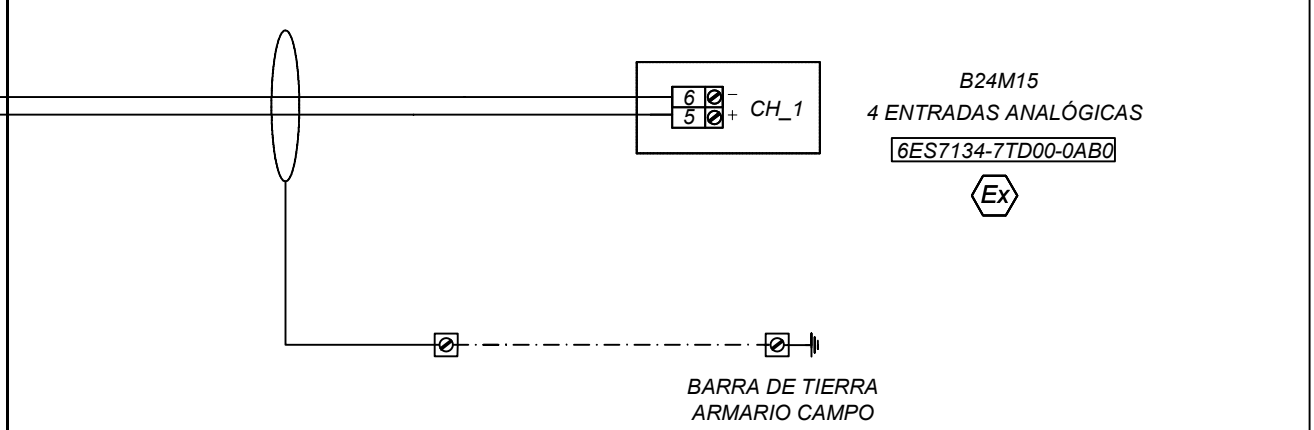
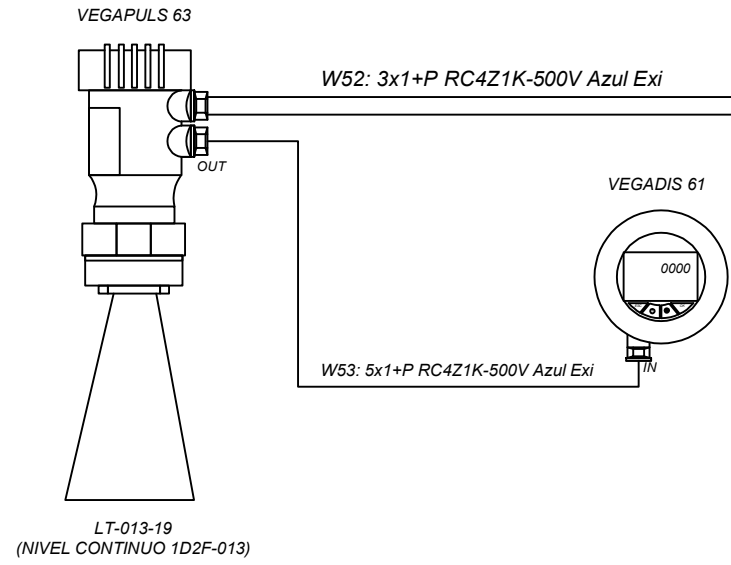
CREADO CON UNA VERSION PARA ESTUDIANTES DE AUTODESK

CREADO CON UNA VERSION PARA ESTUDIANTES DE AUTODESK

1	2	3	4	5	6	7	8	9	10	11	12	13	14	15	16	17	18	19	20	21	22	23	24	25	26	27	28	29	30
---	---	---	---	---	---	---	---	---	----	----	----	----	----	----	----	----	----	----	----	----	----	----	----	----	----	----	----	----	----

CAMPO FILTRO SECADOR 1F-013 (PRIMER PISO SÍNTESIS-I LADO BLANES)

ARMARIO DE CAMPO FILTRO SECADOR 1F-013 (PLANTA BAJA SÍNTESIS-I LADO BLANES)



	Data	Nom	Signatura
Dibuixat	27/07/20	R.Marchal	<i>R.Marchal</i>
Compro.	27/07/20	R.Marchal	<i>R.Marchal</i>

**Universitat de Girona**  
**Escola Politècnica Superior**

Escala SE	NIVELL DIPÒSIT DISSOLVENTS 1D4F-013	Nº plànol 54
		Substitueix a:
		Especialitat GEEIA

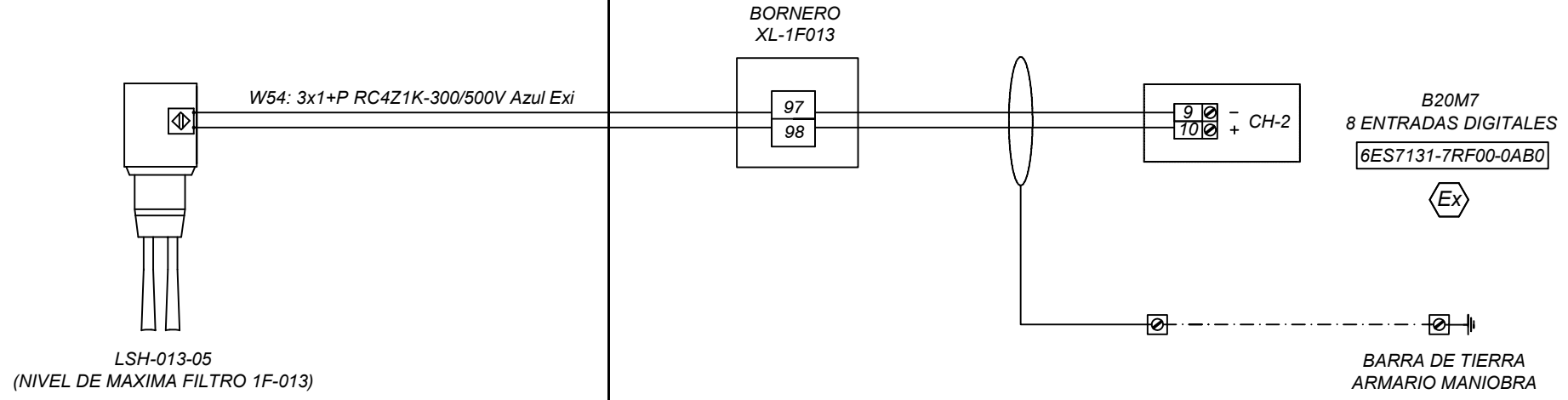
CREADO CON UNA VERSION PARA ESTUDIANTES DE AUTODESK

CREADO CON UNA VERSION PARA ESTUDIANTES DE AUTODESK

1	2	3	4	5	6	7	8	9	10	11	12	13	14	15	16	17	18	19	20	21	22	23	24	25	26	27	28	29	30
---	---	---	---	---	---	---	---	---	----	----	----	----	----	----	----	----	----	----	----	----	----	----	----	----	----	----	----	----	----

CAMPO FILTRO SECADOR 1F-013 (PLANTA BAJA SÍNTESIS-I LADO BLANES)

ARMARIO DE CONTROL FILTRO SECADOR 1F-013 (PLANTA BAJA SÍNTESIS-I LADO BLANES)



	Data	Nom	Signatura
Dibuixat	27/07/20	R.Marchal	<i>[Signature]</i>
Compro.	27/07/20	R.Marchal	<i>[Signature]</i>

**Universitat de Girona**  
**Escola Politècnica Superior**

Escala SE	NIVELL MÀXIM INTERIOR FILTRE ASSECADOR	Nº plànol 55
		Substitueix a:
		Especialitat GEEIA

CREADO CON UNA VERSION PARA ESTUDIANTES DE AUTODESK

CREADO CON UNA VERSION PARA ESTUDIANTES DE AUTODESK

1	2	3	4	5	6	7	8	9	10	11	12	13	14	15	16	17	18	19	20	21	22	23	24	25	26	27	28	29	30
---	---	---	---	---	---	---	---	---	----	----	----	----	----	----	----	----	----	----	----	----	----	----	----	----	----	----	----	----	----

CAMPO FILTRO SECADOR 1F-013 (PRIMER PISO SÍNTESIS-I LADO BLANES)

ARMARIO DE CAMPO FILTRO SECADOR 1F-013 (PLANTA BAJA SÍNTESIS-I LADO BLANES)



LSH-013-07  
(NIVEL DE MAXIMA 1D1F-013)

B24M6  
8 ENTRADAS DIGITALES  
6ES7131-7RF00-0AB0  
Ex  
BARRA DE TIERRA  
ARMARIO CAMPO

	Data	Nom	Signatura
Dibuixat	27/07/20	R.Marchal	<i>[Signature]</i>
Compro.	27/07/20	R.Marchal	<i>[Signature]</i>

Universitat de Girona  
Escola Politècnica Superior

Escala SE	NIVELL MÀXIM DIPÒSIT 1D1F-013	Nº plànol 56
		Substitueix a:
		Especialitat GEEIA

CREADO CON UNA VERSION PARA ESTUDIANTES DE AUTODESK

CREADO CON UNA VERSION PARA ESTUDIANTES DE AUTODESK

1	2	3	4	5	6	7	8	9	10	11	12	13	14	15	16	17	18	19	20	21	22	23	24	25	26	27	28	29	30
---	---	---	---	---	---	---	---	---	----	----	----	----	----	----	----	----	----	----	----	----	----	----	----	----	----	----	----	----	----

CAMPO FILTRO SECADOR 1F-013 (PRIMER PISO SÍNTESIS-I LADO BLANES)

ARMARIO DE CAMPO FILTRO SECADOR 1F-013 (PLANTA BAJA SÍNTESIS-I LADO BLANES)



LSH-013-16  
(NIVEL DE MAXIMA 1D4F-013)

B24M6  
8 ENTRADAS DIGITALES  
6ES7131-7RF00-0AB0  
Ex  
BARRA DE TIERRA  
ARMARIO CAMPO

	Data	Nom	Signatura
Dibuixat	27/07/20	R.Marchal	<i>[Signature]</i>
Compro.	27/07/20	R.Marchal	<i>[Signature]</i>

Universitat de Girona  
Escola Politècnica Superior

Escala SE	NIVELL MÀXIM DIPÒSIT 1D4F-013	Nº plànol 57
		Substitueix a:
		Especialitat GEEIA

CREADO CON UNA VERSION PARA ESTUDIANTES DE AUTODESK

CREADO CON UNA VERSION PARA ESTUDIANTES DE AUTODESK



1	2	3	4	5	6	7	8	9	10	11	12	13	14	15	16	17	18	19	20	21	22	23	24	25	26	27	28	29	30
---	---	---	---	---	---	---	---	---	----	----	----	----	----	----	----	----	----	----	----	----	----	----	----	----	----	----	----	----	----

CAMPO FILTRO SECADOR 1F-013 (PRIMER PISO SÍNTESIS-I LADO BLANES)

ARMARIO DE CAMPO FILTRO SECADOR 1F-013 (PLANTA BAJA SÍNTESIS-I LADO BLANES)



	Data	Nom	Signatura
Dibuixat	27/07/20	R.Marchal	<i>R.Marchal</i>
Compro.	27/07/20	R.Marchal	<i>R.Marchal</i>

**Universitat de Girona**  
**Escola Politècnica Superior**

Escala SE	NIVELL MÀXIM DIPÒSIT 1D2F-013	Nº plànol 58
		Substitueix a:
		Especialitat GEEIA

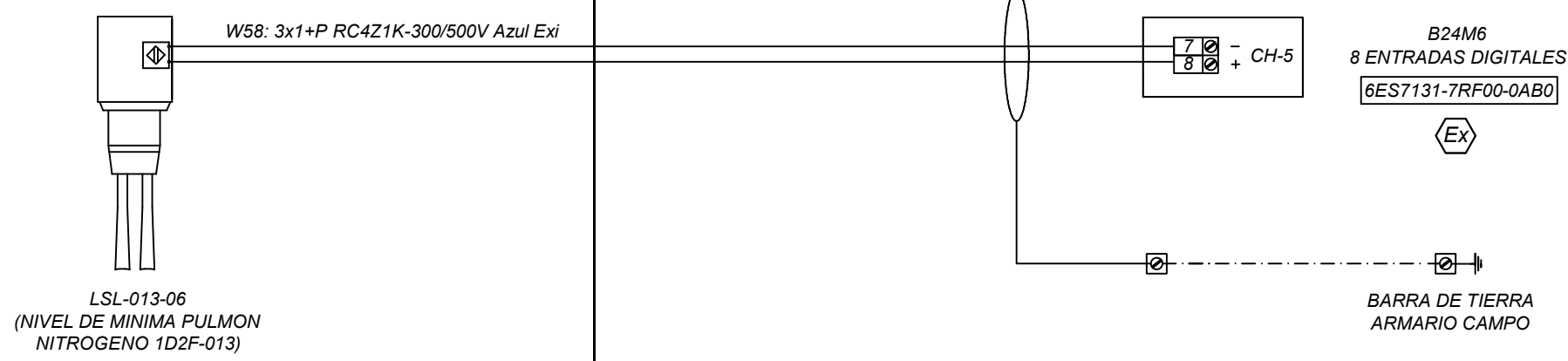
CREADO CON UNA VERSION PARA ESTUDIANTES DE AUTODESK

CREADO CON UNA VERSION PARA ESTUDIANTES DE AUTODESK

1	2	3	4	5	6	7	8	9	10	11	12	13	14	15	16	17	18	19	20	21	22	23	24	25	26	27	28	29	30
---	---	---	---	---	---	---	---	---	----	----	----	----	----	----	----	----	----	----	----	----	----	----	----	----	----	----	----	----	----

CAMPO FILTRO SECADOR 1F-013 (PRIMER PISO SÍNTESIS-I LADO BLANES)

ARMARIO DE CAMPO FILTRO SECADOR 1F-013 (PLANTA BAJA SÍNTESIS-I LADO BLANES)



	Data	Nom	Signatura
Dibuixat	27/07/20	R.Marchal	<i>[Signature]</i>
Compro.	27/07/20	R.Marchal	<i>[Signature]</i>

**Universitat de Girona**  
**Escola Politècnica Superior**

Escala SE	NIVELL MÍNIM CALDERÍ TANCA MECÀNICA 1D2F-013	Nº plànol 59
		Substitueix a:
		Especialitat GEEIA

CREADO CON UNA VERSION PARA ESTUDIANTES DE AUTODESK

CREADO CON UNA VERSION PARA ESTUDIANTES DE AUTODESK

1	2	3	4	5	6	7	8	9	10	11	12	13	14	15	16	17	18	19	20	21	22	23	24	25	26	27	28	29	30
---	---	---	---	---	---	---	---	---	----	----	----	----	----	----	----	----	----	----	----	----	----	----	----	----	----	----	----	----	----

CAMPO FILTRO SECADOR 1F-013 (PRIMER PISO SÍNTESIS-I LADO BLANES)

ARMARIO DE CAMPO FILTRO SECADOR 1F-013 (PLANTA BAJA SÍNTESIS-I LADO BLANES)



LSL-013-08  
(NIVEL DE MINIMA 1D1F-013)

BARRA DE TIERRA  
ARMARIO CAMPO

	Data	Nom	Signatura
Dibuixat	27/07/20	R.Marchal	<i>[Signature]</i>
Compro.	27/07/20	R.Marchal	<i>[Signature]</i>

**Universitat de Girona**  
**Escola Politècnica Superior**

Escala SE	NIVELL MÍNIM DIPÒSIT 1D1F-013	Nº plànol 60
		Substitueix a:
		Especialitat GEEIA

CREADO CON UNA VERSION PARA ESTUDIANTES DE AUTODESK

CREADO CON UNA VERSION PARA ESTUDIANTES DE AUTODESK

1	2	3	4	5	6	7	8	9	10	11	12	13	14	15	16	17	18	19	20	21	22	23	24	25	26	27	28	29	30
---	---	---	---	---	---	---	---	---	----	----	----	----	----	----	----	----	----	----	----	----	----	----	----	----	----	----	----	----	----

CAMPO FILTRO SECADOR 1F-013 (PRIMER PISO SÍNTESIS-I LADO BLANES)

ARMARIO DE CAMPO FILTRO SECADOR 1F-013 (PLANTA BAJA SÍNTESIS-I LADO BLANES)



LSL-013-11  
(NIVEL DE MINIMA 1D2F-013)

BARRA DE TIERRA  
ARMARIO CAMPO

	Data	Nom	Signatura
Dibuixat	27/07/20	R.Marchal	<i>R.Marchal</i>
Compro.	27/07/20	R.Marchal	<i>R.Marchal</i>

**Universitat de Girona**  
**Escola Politècnica Superior**

Escala SE	NIVELL MÍNIM DIPÒSIT 1D2F-013	Nº plànol 61
		Substitueix a:
		Especialitat GEEIA

CREADO CON UNA VERSION PARA ESTUDIANTES DE AUTODESK

CREADO CON UNA VERSION PARA ESTUDIANTES DE AUTODESK

1	2	3	4	5	6	7	8	9	10	11	12	13	14	15	16	17	18	19	20	21	22	23	24	25	26	27	28	29	30
---	---	---	---	---	---	---	---	---	----	----	----	----	----	----	----	----	----	----	----	----	----	----	----	----	----	----	----	----	----

CAMPO FILTRO SECADOR 1F-013 (PRIMER PISO SÍNTESIS-I LADO BLANES)

ARMARIO DE CAMPO FILTRO SECADOR 1F-013 (PLANTA BAJA SÍNTESIS-I LADO BLANES)



	Data	Nom	Signatura
Dibuixat	27/07/20	R.Marchal	<i>[Signature]</i>
Compro.	27/07/20	R.Marchal	<i>[Signature]</i>

**Universitat de Girona**  
**Escola Politècnica Superior**

Escala SE	NIVELL MÍNIM DIPÒSIT 1D4F-013	Nº plànol 62
		Substitueix a:
		Especialitat GEEIA

CREADO CON UNA VERSION PARA ESTUDIANTES DE AUTODESK

CREADO CON UNA VERSION PARA ESTUDIANTES DE AUTODESK

1	2	3	4	5	6	7	8	9	10	11	12	13	14	15	16	17	18	19	20	21	22	23	24	25	26	27	28	29	30
---	---	---	---	---	---	---	---	---	----	----	----	----	----	----	----	----	----	----	----	----	----	----	----	----	----	----	----	----	----

CAMPO FILTRO SECADOR 1F-013 (PRIMER PISO SÍNTESIS-I LADO BLANES)

ARMARIO DE CAMPO FILTRO SECADOR 1F-013 (PLANTA BAJA SÍNTESIS-I LADO BLANES)



LSL-013-18  
(NIVEL DE MINIMA 1D5F-013)

BARRA DE TIERRA  
ARMARIO CAMPO

	Data	Nom	Signatura
Dibuixat	27/07/20	R.Marchal	<i>[Signature]</i>
Compro.	27/07/20	R.Marchal	<i>[Signature]</i>

**Universitat de Girona**  
**Escola Politècnica Superior**

Escala SE	NIVELL MÍNIM DIPÒSIT 1D5F-013	Nº plànol 63
		Substítueix a:
		Especialitat GEEIA

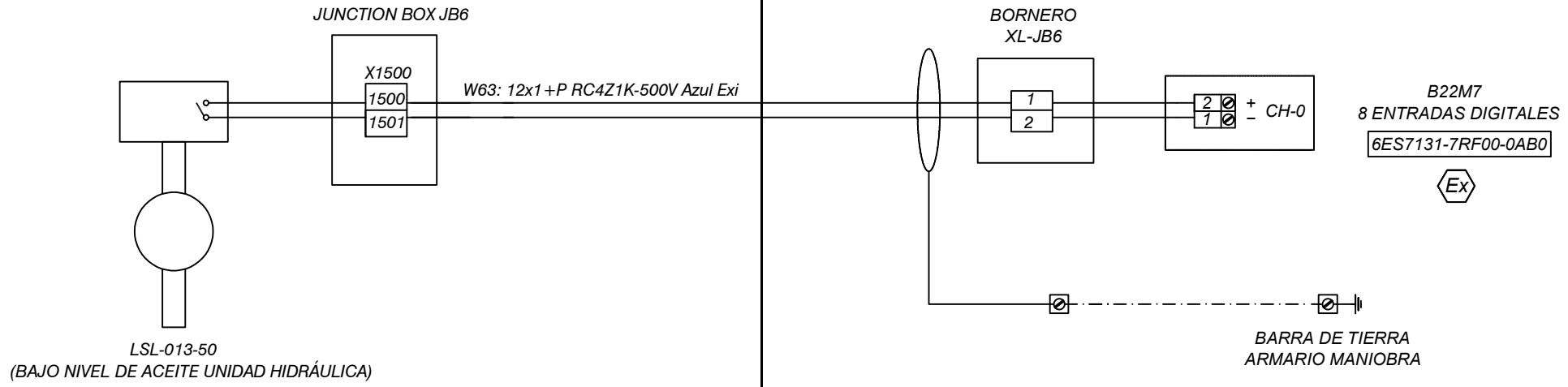
CREADO CON UNA VERSION PARA ESTUDIANTES DE AUTODESK

CREADO CON UNA VERSION PARA ESTUDIANTES DE AUTODESK

1	2	3	4	5	6	7	8	9	10	11	12	13	14	15	16	17	18	19	20	21	22	23	24	25	26	27	28	29	30
---	---	---	---	---	---	---	---	---	----	----	----	----	----	----	----	----	----	----	----	----	----	----	----	----	----	----	----	----	----

CAMPO FILTRO SECADOR 1F-013 (PLANTA BAJA SÍNTESIS-I LADO BLANES)

ARMARIO DE CONTROL FILTRO SECADOR 1F-013 (PLANTA BAJA SÍNTESIS-I LADO BLANES)



	Data	Nom	Signatura
Dibuixat	27/07/20	R.Marchal	<i>[Signature]</i>
Compro.	27/07/20	R.Marchal	<i>[Signature]</i>

**Universitat de Girona**  
**Escola Politècnica Superior**

Escala SE	NIVELL MÍNIM OLI CENTRAL HIDRÀULICA	Nº plànol 64
		Substitueix a:
		Especialitat GEEIA

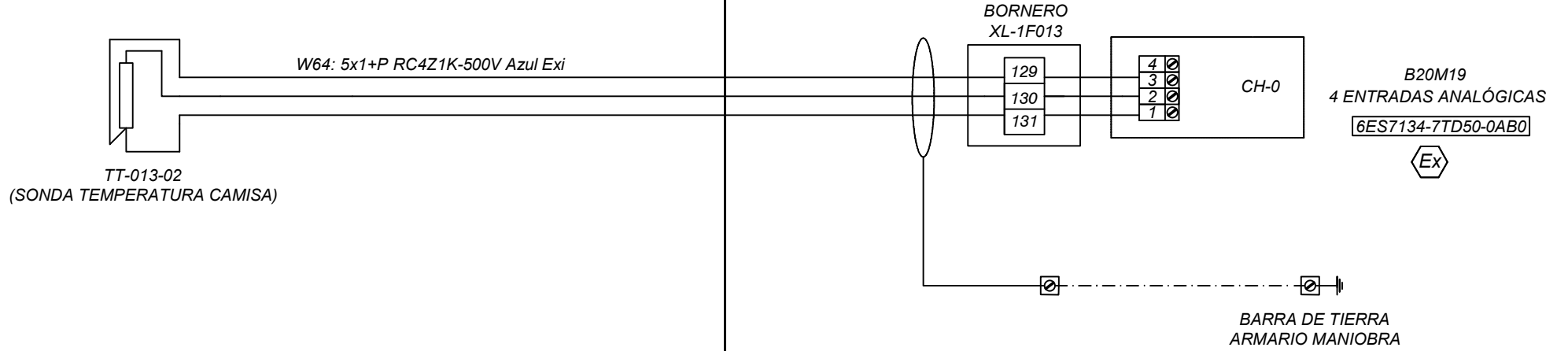
CREADO CON UNA VERSION PARA ESTUDIANTES DE AUTODESK

CREADO CON UNA VERSION PARA ESTUDIANTES DE AUTODESK

1	2	3	4	5	6	7	8	9	10	11	12	13	14	15	16	17	18	19	20	21	22	23	24	25	26	27	28	29	30
---	---	---	---	---	---	---	---	---	----	----	----	----	----	----	----	----	----	----	----	----	----	----	----	----	----	----	----	----	----

CAMPO FILTRO SECADOR 1F-013 (PLANTA BAJA SÍNTESIS-I LADO BLANES)

ARMARIO DE CONTROL FILTRO SECADOR 1F-013 (PLANTA BAJA SÍNTESIS-I LADO BLANES)



	Data	Nom	Signatura
Dibuixat	27/07/20	R.Marchal	<i>[Signature]</i>
Compro.	27/07/20	R.Marchal	<i>[Signature]</i>

**Universitat de Girona**  
**Escola Politècnica Superior**

Escala SE	TEMPERATURA DE CAMISA	Nº plànol 65
		Substitueix a:
		Especialitat GEEIA

CREADO CON UNA VERSION PARA ESTUDIANTES DE AUTODESK

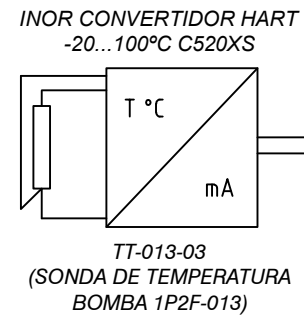
CREADO CON UNA VERSION PARA ESTUDIANTES DE AUTODESK



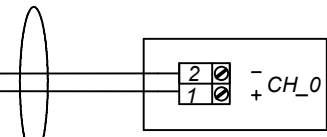
1	2	3	4	5	6	7	8	9	10	11	12	13	14	15	16	17	18	19	20	21	22	23	24	25	26	27	28	29	30
---	---	---	---	---	---	---	---	---	----	----	----	----	----	----	----	----	----	----	----	----	----	----	----	----	----	----	----	----	----

CAMPO FILTRO SECADOR 1F-013 (PLANTA BAJA SÍNTESIS-I LADO BLANES)

ARMARIO DE CAMPO FILTRO SECADOR 1F-013 (PLANTA BAJA SÍNTESIS-I LADO BLANES)



W65: 3x1+P RC4Z1K-500V Azul Exi



B24M16  
4 ENTRADAS ANALÓGICAS  
6ES7134-7TD00-0AB0



BARRA DE TIERRA  
ARMARIO CAMPO

	Data	Nom	Signatura
Dibuixat	27/07/20	R.Marchal	
Compro.	27/07/20	R.Marchal	

**Universitat de Girona**  
**Escola Politècnica Superior**

Escala SE	TEMPERATURA TANCA MECÀNICA BOMBA 1P2F-013	Nº plànol 66
		Substitueix a:
		Especialitat GEEIA

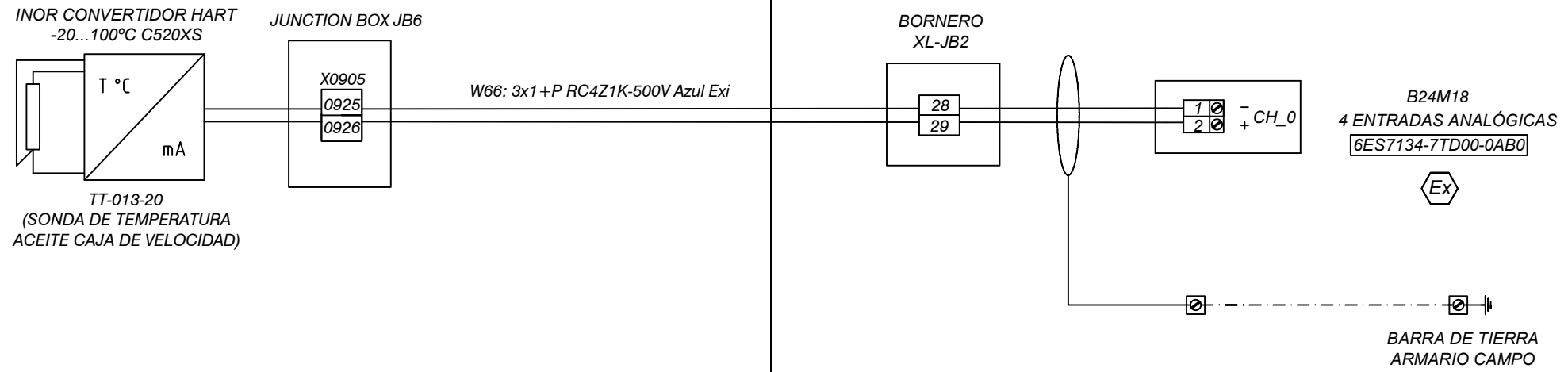
CREADO CON UNA VERSION PARA ESTUDIANTES DE AUTODESK

CREADO CON UNA VERSION PARA ESTUDIANTES DE AUTODESK

1	2	3	4	5	6	7	8	9	10	11	12	13	14	15	16	17	18	19	20	21	22	23	24	25	26	27	28	29	30
---	---	---	---	---	---	---	---	---	----	----	----	----	----	----	----	----	----	----	----	----	----	----	----	----	----	----	----	----	----

CAMPO FILTRO SECADOR 1F-013 (PLANTA BAJA SÍNTESIS-I LADO BLANES)

ARMARIO DE CAMPO FILTRO SECADOR 1F-013 (PLANTA BAJA SÍNTESIS-I LADO BLANES)



	Data	Nom	Signatura
Dibuixat	27/07/20	R.Marchal	<i>R.Marchal</i>
Compro.	27/07/20	R.Marchal	<i>R.Marchal</i>

Universitat de Girona  
Escola Politècnica Superior

Escala SE	TEMPERATURA OLI CAIXA DE VELOCITAT	Nº plànol 67
		Substitueix a:
		Especialitat GEEIA

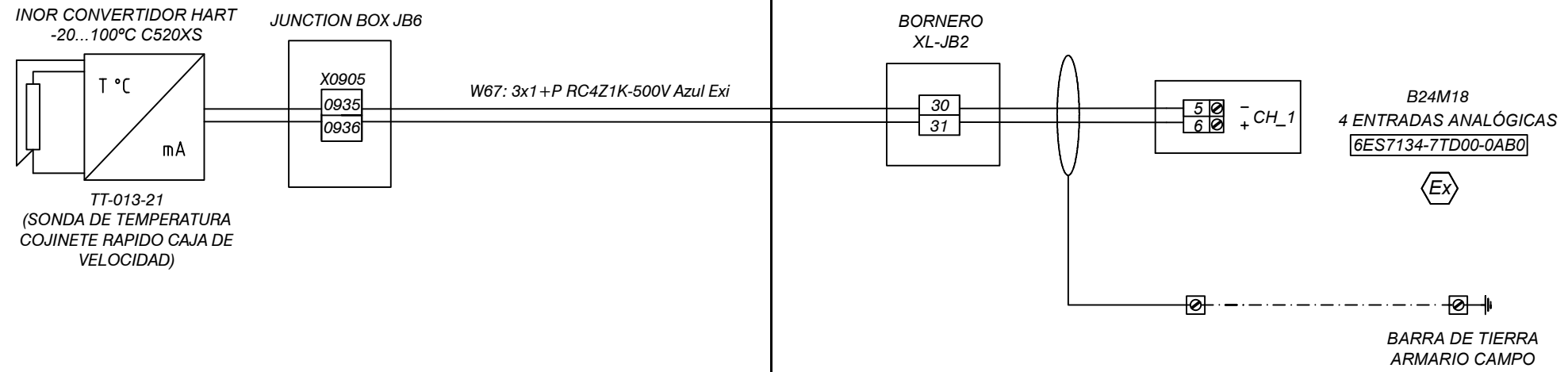
CREADO CON UNA VERSION PARA ESTUDIANTES DE AUTODESK

CREADO CON UNA VERSION PARA ESTUDIANTES DE AUTODESK

1	2	3	4	5	6	7	8	9	10	11	12	13	14	15	16	17	18	19	20	21	22	23	24	25	26	27	28	29	30
---	---	---	---	---	---	---	---	---	----	----	----	----	----	----	----	----	----	----	----	----	----	----	----	----	----	----	----	----	----

CAMPO FILTRO SECADOR 1F-013 (PLANTA BAJA SÍNTESIS-I LADO BLANES)

ARMARIO DE CAMPO FILTRO SECADOR 1F-013 (PLANTA BAJA SÍNTESIS-I LADO BLANES)



	Data	Nom	Signatura
Dibuixat	27/07/20	R.Marchal	<i>[Signature]</i>
Compro.	27/07/20	R.Marchal	<i>[Signature]</i>

Universitat de Girona  
Escola Politècnica Superior

Escala SE	TEMPERATURA COIXINET RÀPID CAIXA DE VELOCITAT	Nº plànol 68
		Substitueix a:
		Especialitat GEEIA

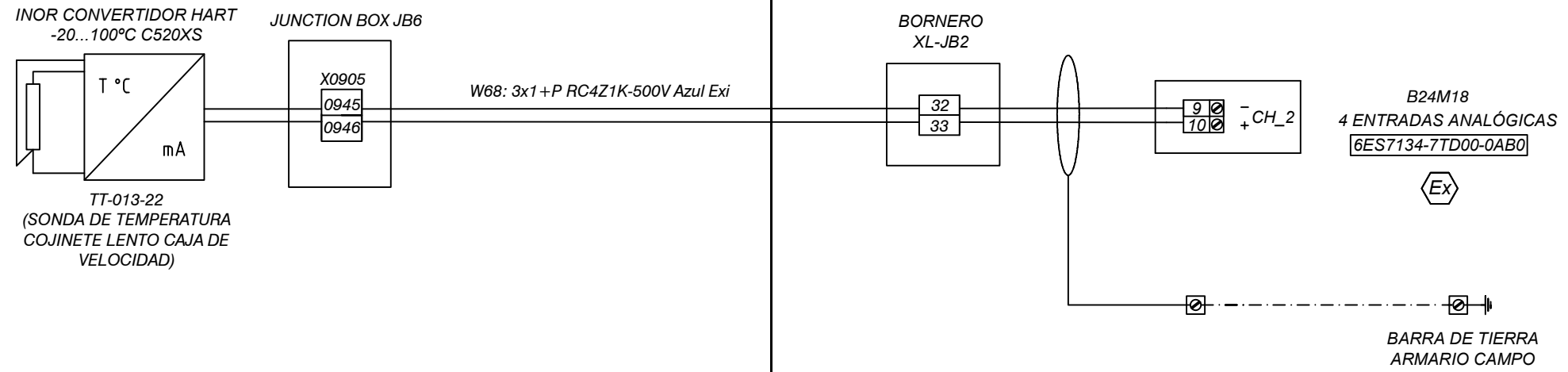
CREADO CON UNA VERSION PARA ESTUDIANTES DE AUTODESK

CREADO CON UNA VERSION PARA ESTUDIANTES DE AUTODESK

1	2	3	4	5	6	7	8	9	10	11	12	13	14	15	16	17	18	19	20	21	22	23	24	25	26	27	28	29	30
---	---	---	---	---	---	---	---	---	----	----	----	----	----	----	----	----	----	----	----	----	----	----	----	----	----	----	----	----	----

CAMPO FILTRO SECADOR 1F-013 (PLANTA BAJA SÍNTESIS-I LADO BLANES)

ARMARIO DE CAMPO FILTRO SECADOR 1F-013 (PLANTA BAJA SÍNTESIS-I LADO BLANES)



	Data	Nom	Signatura
Dibuixat	27/07/20	R.Marchal	<i>[Signature]</i>
Compro.	27/07/20	R.Marchal	<i>[Signature]</i>

**Universitat de Girona**  
**Escola Politècnica Superior**

Escala SE	TEMPERATURA COXINET LENT CAIXA DE VELOCITAT	Nº plànol 69
		Substitueix a:
		Especialitat GEEIA

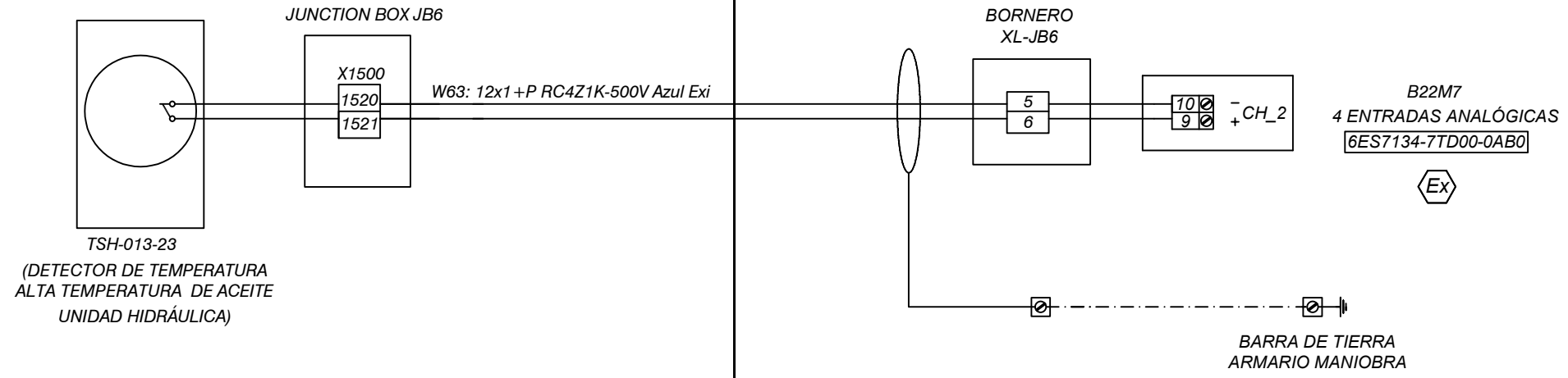
CREADO CON UNA VERSION PARA ESTUDIANTES DE AUTODESK

CREADO CON UNA VERSION PARA ESTUDIANTES DE AUTODESK

1	2	3	4	5	6	7	8	9	10	11	12	13	14	15	16	17	18	19	20	21	22	23	24	25	26	27	28	29	30
---	---	---	---	---	---	---	---	---	----	----	----	----	----	----	----	----	----	----	----	----	----	----	----	----	----	----	----	----	----

CAMPO FILTRO SECADOR 1F-013 (PLANTA BAJA SÍNTESIS-I LADO BLANES)

ARMARIO DE CONTROL FILTRO SECADOR 1F-013 (PLANTA BAJA SÍNTESIS-I LADO BLANES)



	Data	Nom	Signatura
Dibuixat	27/07/20	R.Marchal	<i>R.Marchal</i>
Compro.	27/07/20	R.Marchal	<i>R.Marchal</i>

Universitat de Girona  
Escola Politècnica Superior

Escala SE	TEMPERATURA OLI UNITAT HIDRÀULICA	Nº plànol 70
		Substitueix a:
		Especialitat GEEIA

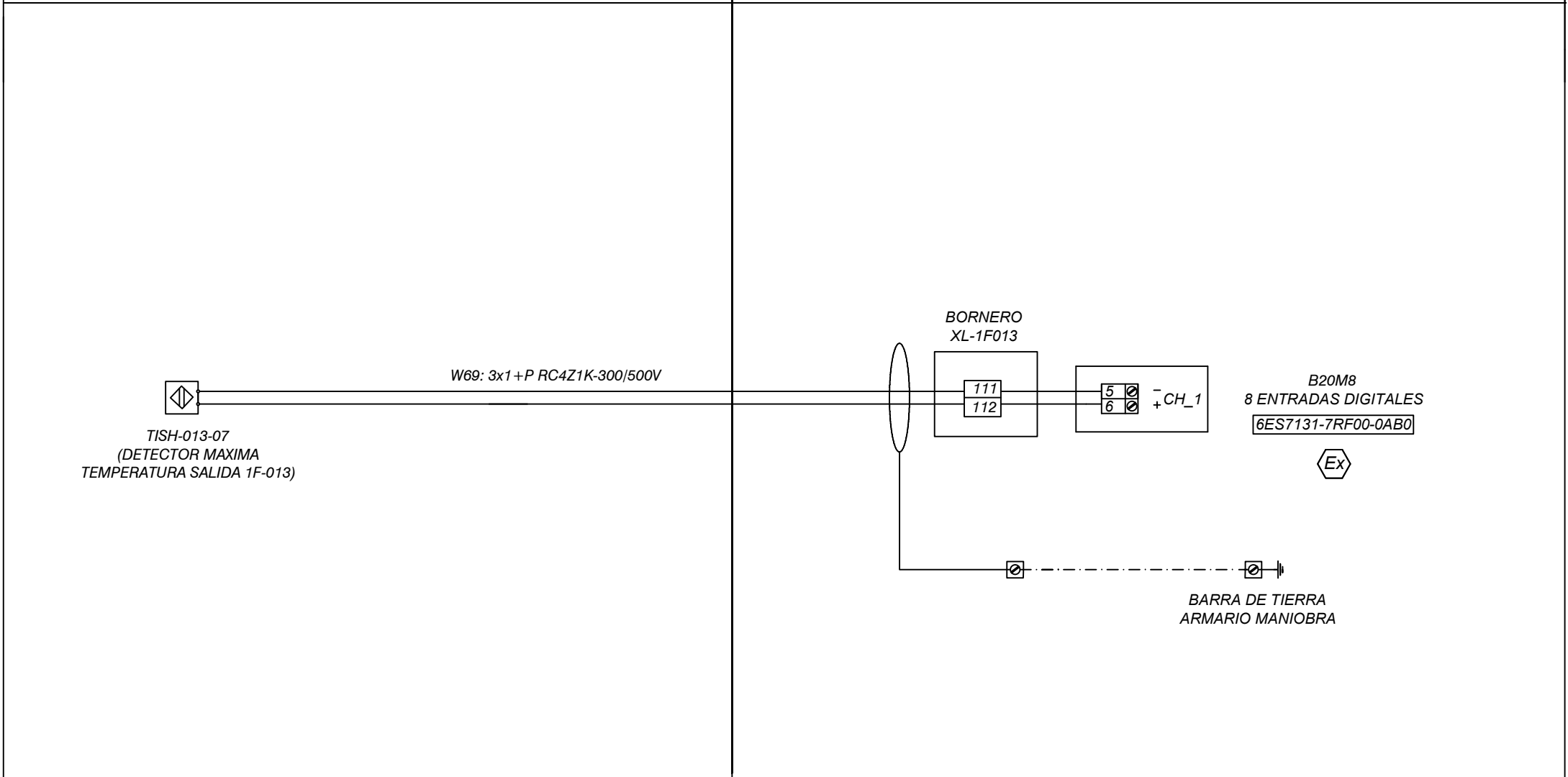
CREADO CON UNA VERSION PARA ESTUDIANTES DE AUTODESK

CREADO CON UNA VERSION PARA ESTUDIANTES DE AUTODESK

1	2	3	4	5	6	7	8	9	10	11	12	13	14	15	16	17	18	19	20	21	22	23	24	25	26	27	28	29	30
---	---	---	---	---	---	---	---	---	----	----	----	----	----	----	----	----	----	----	----	----	----	----	----	----	----	----	----	----	----

CAMPO FILTRO SECADOR 1F-013 (PLANTA BAJA SÍNTESIS-I LADO BLANES)

ARMARIO DE CONTROL FILTRO SECADOR 1F-013 (PLANTA BAJA SÍNTESIS-I LADO BLANES)



	Data	Nom	Signatura	
Dibuixat	27/07/20	R.Marchal		
Compro.	27/07/20	R.Marchal		
Escala SE	TEMPERATURA MÀXIMA ENTRADA OLI CAMISA			N° plànol 71 Substitueix a: Especialitat GEEIA

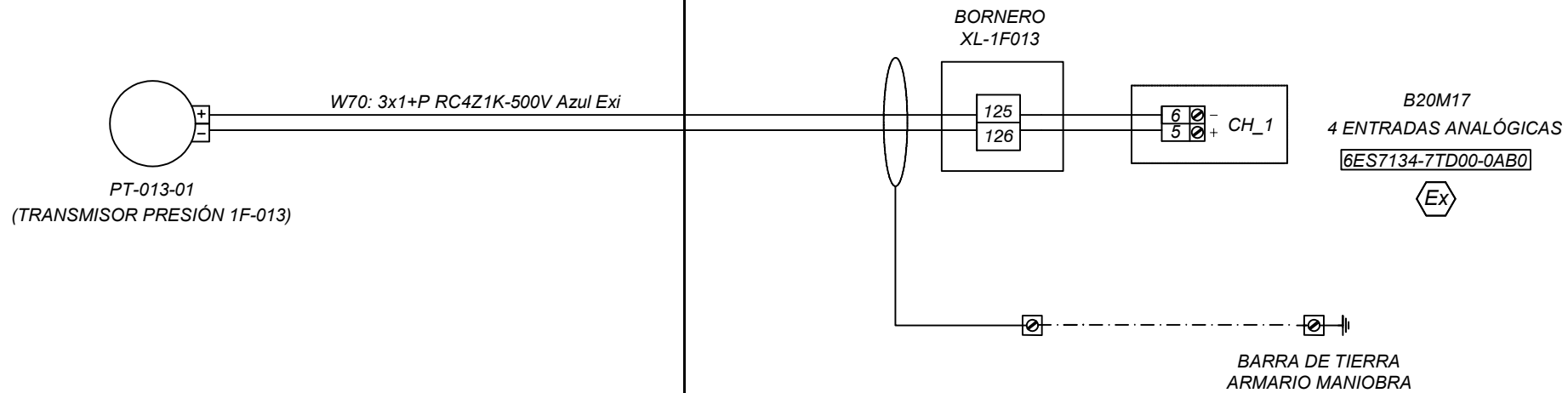
CREADO CON UNA VERSION PARA ESTUDIANTES DE AUTODESK

CREADO CON UNA VERSION PARA ESTUDIANTES DE AUTODESK

1	2	3	4	5	6	7	8	9	10	11	12	13	14	15	16	17	18	19	20	21	22	23	24	25	26	27	28	29	30
---	---	---	---	---	---	---	---	---	----	----	----	----	----	----	----	----	----	----	----	----	----	----	----	----	----	----	----	----	----

CAMPO FILTRO SECADOR 1F-013 (PLANTA BAJA SÍNTESIS-I LADO BLANES)

ARMARIO DE CONTROL FILTRO SECADOR 1F-013 (PLANTA BAJA SÍNTESIS-I LADO BLANES)



	Data	Nom	Signatura
Dibuixat	27/07/20	R.Marchal	<i>R. Marchal</i>
Compro.	27/07/20	R.Marchal	<i>R. Marchal</i>

Universitat de Girona  
Escola Politècnica Superior

Escala SE	PRESSIÓ INTERIOR FILTRE ASSECADOR	Nº plànol 72
		Substitueix a:
		Especialitat GEEIA

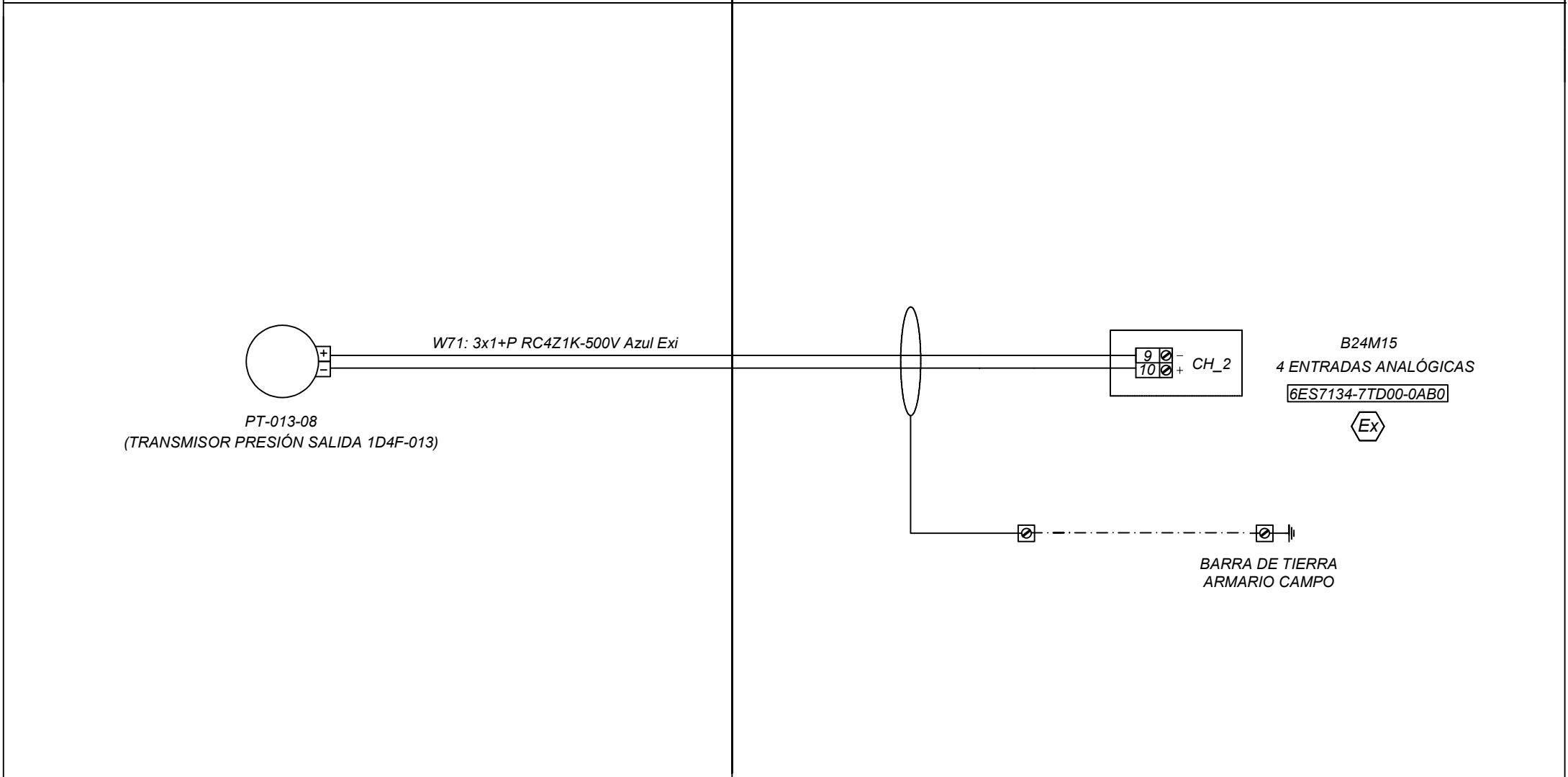
CREADO CON UNA VERSION PARA ESTUDIANTES DE AUTODESK


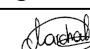
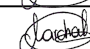
CREADO CON UNA VERSION PARA ESTUDIANTES DE AUTODESK

1	2	3	4	5	6	7	8	9	10	11	12	13	14	15	16	17	18	19	20	21	22	23	24	25	26	27	28	29	30
---	---	---	---	---	---	---	---	---	----	----	----	----	----	----	----	----	----	----	----	----	----	----	----	----	----	----	----	----	----

CAMPO FILTRO SECADOR 1F-013 (PRIMER PISO SÍNTESIS-I LADO BLANES)

ARMARIO DE CAMPO FILTRO SECADOR 1F-013 (PLANTA BAJA SÍNTESIS-I LADO BLANES)



	Data	Nom	Signatura	
Dibuixat	27/07/20	R.Marchal		
Compro.	27/07/20	R.Marchal		
Escala SE	PRESSIÓ SORTIDA DIPÒSIT 1D4F-013			Nº plànol 73
				Substitueix a:
				Especialitat GEEIA

CREADO CON UNA VERSION PARA ESTUDIANTES DE AUTODESK

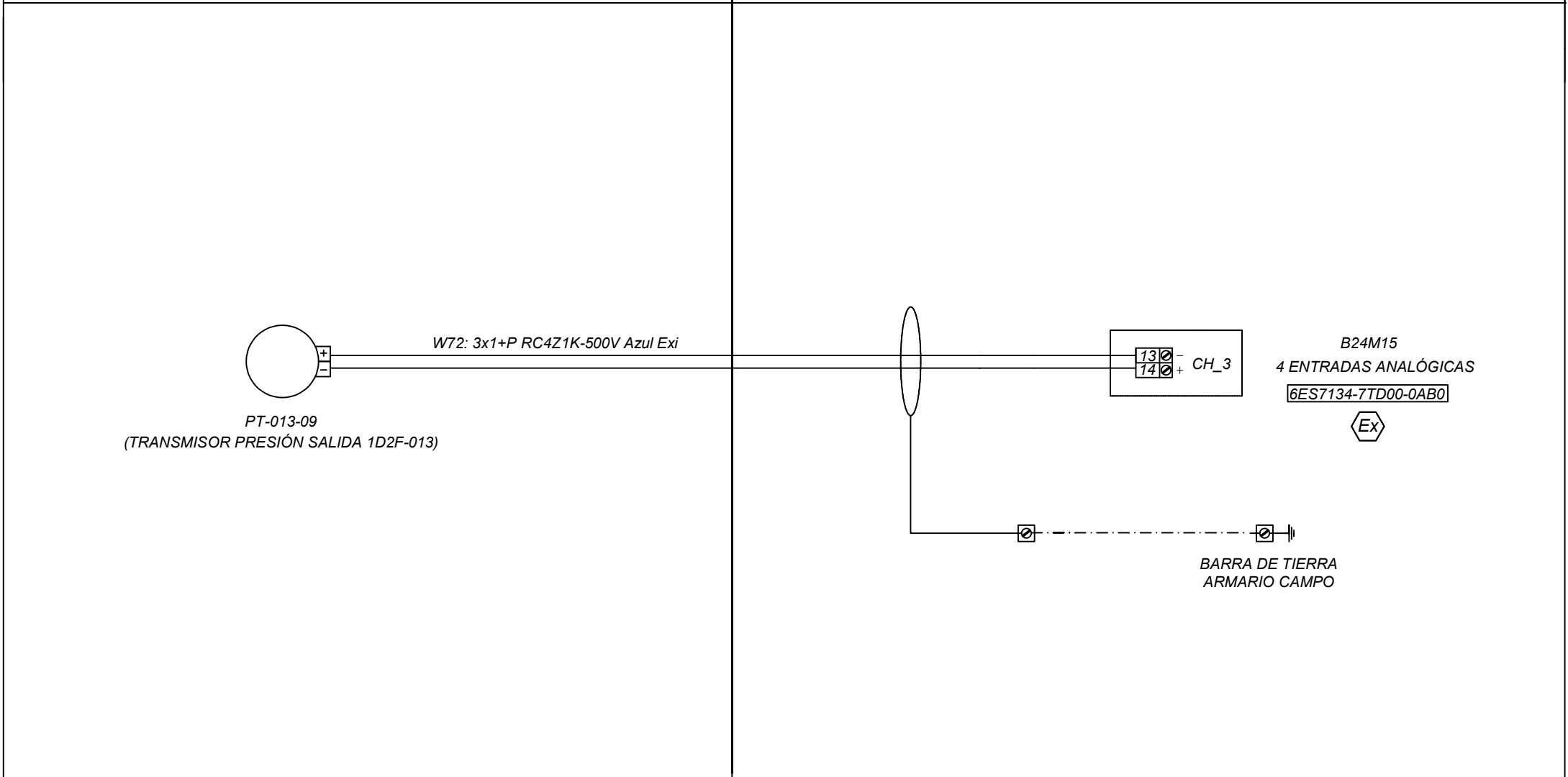
CREADO CON UNA VERSION PARA ESTUDIANTES DE AUTODESK



1	2	3	4	5	6	7	8	9	10	11	12	13	14	15	16	17	18	19	20	21	22	23	24	25	26	27	28	29	30
---	---	---	---	---	---	---	---	---	----	----	----	----	----	----	----	----	----	----	----	----	----	----	----	----	----	----	----	----	----

CAMPO FILTRO SECADOR 1F-013 (PRIMER PISO SÍNTESIS-I LADO BLANES)

ARMARIO DE CAMPO FILTRO SECADOR 1F-013 (PLANTA BAJA SÍNTESIS-I LADO BLANES)



	Data	Nom	Signatura	
Dibuixat	27/07/20	R.Marchal		
Compro.	27/07/20	R.Marchal		
Escala SE	PRESSIÓ SORTIDA DIPÒSIT DISSOLVENTS 1D2F-013			N° plànol 74 Substitueix a: Especialitat GEEIA

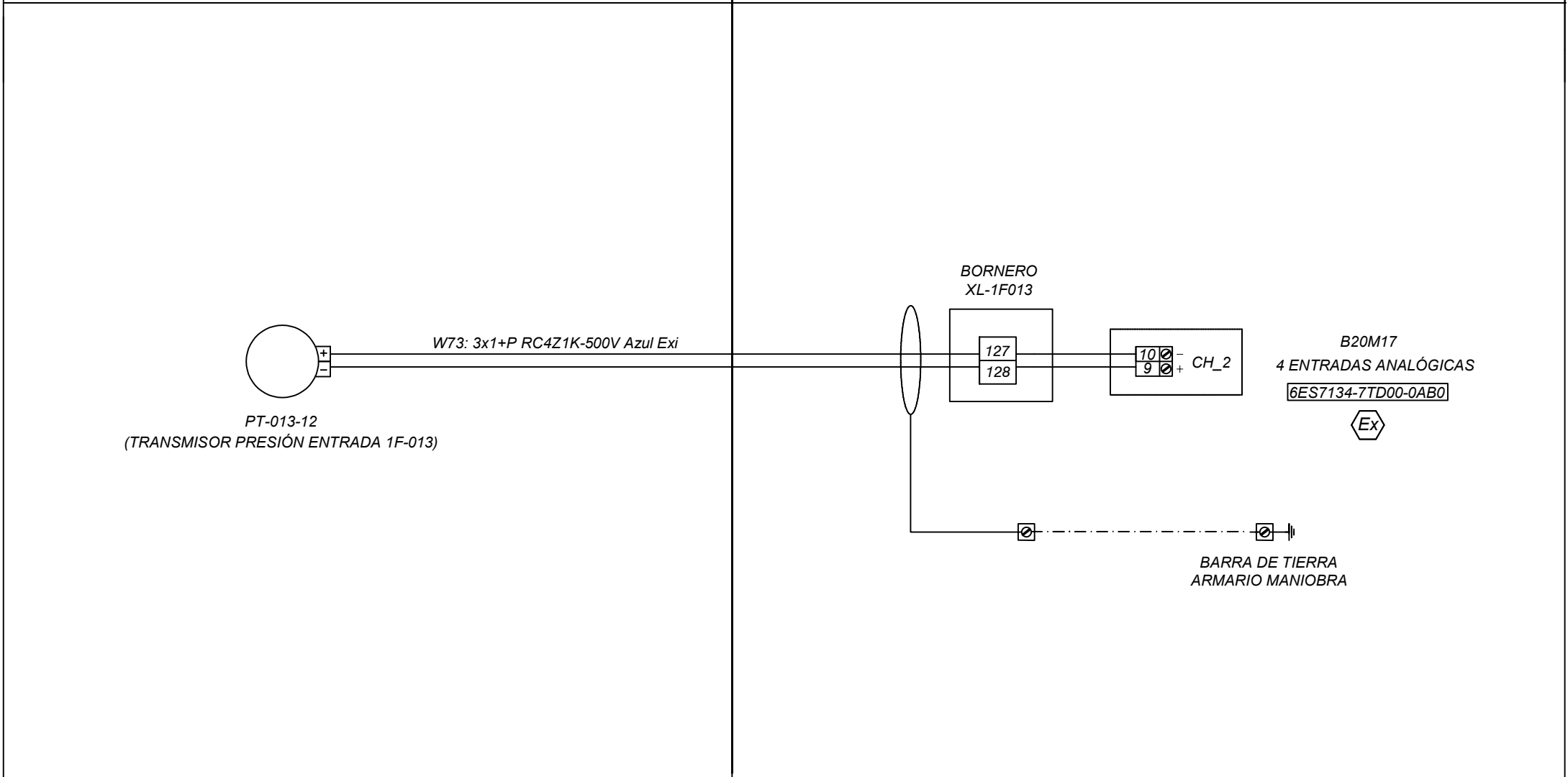
CREADO CON UNA VERSION PARA ESTUDIANTES DE AUTODESK




CREADO CON UNA VERSION PARA ESTUDIANTES DE AUTODESK

1	2	3	4	5	6	7	8	9	10	11	12	13	14	15	16	17	18	19	20	21	22	23	24	25	26	27	28	29	30
---	---	---	---	---	---	---	---	---	----	----	----	----	----	----	----	----	----	----	----	----	----	----	----	----	----	----	----	----	----

CAMPO FILTRO SECADOR 1F-013 (PLANTA BAJA SÍNTESIS-I LADO BLANES)

ARMARIO DE CONTROL FILTRO SECADOR 1F-013 (PLANTA BAJA SÍNTESIS-I LADO BLANES)



	Data	Nom	Signatura	
Dibuixat	27/07/20	R.Marchal		
Compro.	27/07/20	R.Marchal		
Escala SE	PRESSIÓ ENTRADA DIPÒSIT 1D4F-013			Nº plànol 75
				Substitueix a:
				Especialitat GEEIA

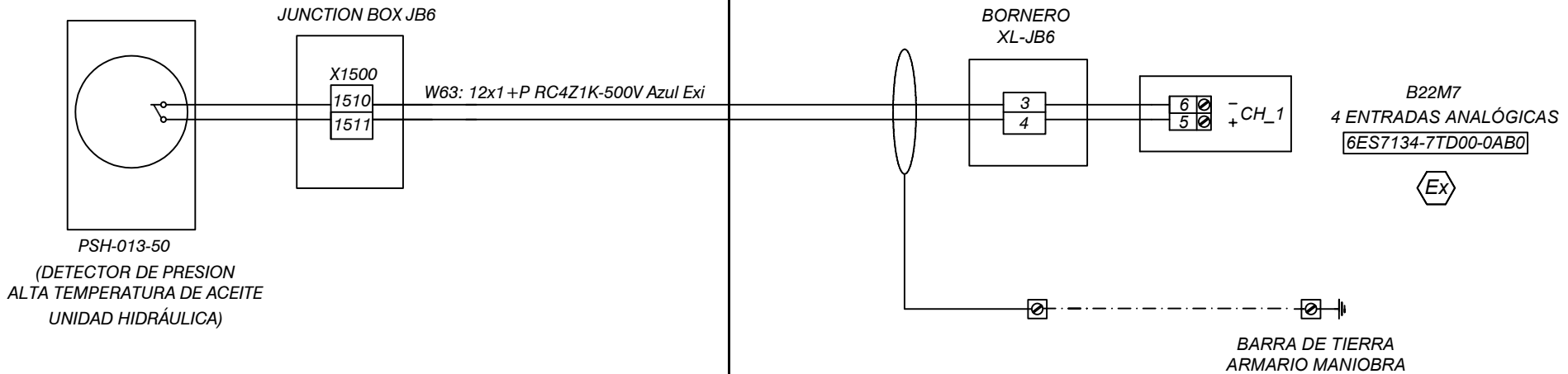
CREADO CON UNA VERSION PARA ESTUDIANTES DE AUTODESK

CREADO CON UNA VERSION PARA ESTUDIANTES DE AUTODESK

1	2	3	4	5	6	7	8	9	10	11	12	13	14	15	16	17	18	19	20	21	22	23	24	25	26	27	28	29	30
---	---	---	---	---	---	---	---	---	----	----	----	----	----	----	----	----	----	----	----	----	----	----	----	----	----	----	----	----	----

CAMPO FILTRO SECADOR 1F-013 (PLANTA BAJA SÍNTESIS-I LADO BLANES)

ARMARIO DE CONTROL FILTRO SECADOR 1F-013 (PLANTA BAJA SÍNTESIS-I LADO BLANES)



	Data	Nom	Signatura
Dibuixat	27/07/20	R.Marchal	<i>R.Marchal</i>
Compro.	27/07/20	R.Marchal	<i>R.Marchal</i>

Universitat de Girona  
Escola Politècnica Superior

Escala SE	PRESSIÓ MÀXIMA OLI CENTRAL HIDRÀULICA	Nº plànol 76
		Substitueix a:
		Especialitat GEEIA

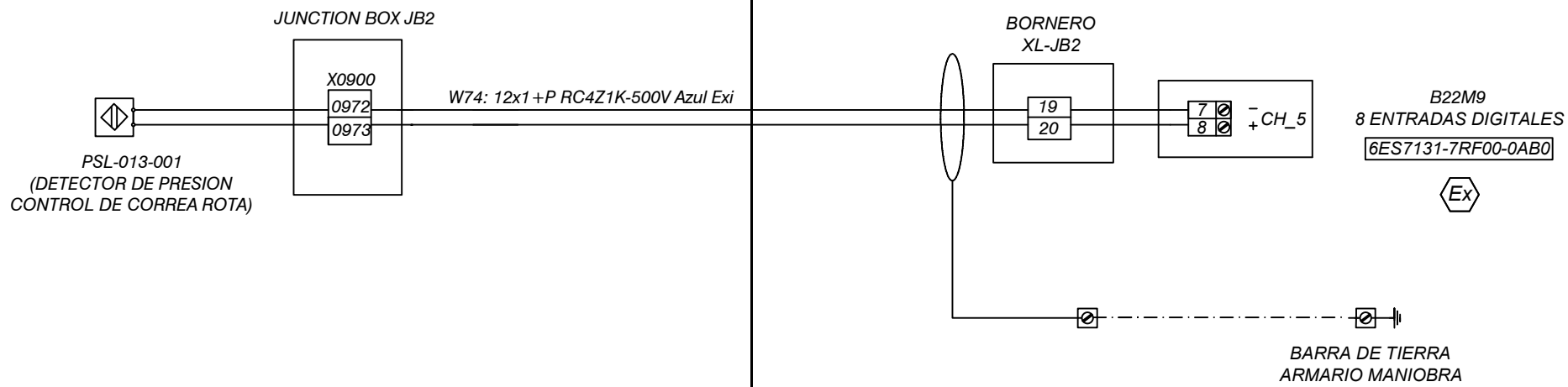
CREADO CON UNA VERSION PARA ESTUDIANTES DE AUTODESK

CREADO CON UNA VERSION PARA ESTUDIANTES DE AUTODESK

1	2	3	4	5	6	7	8	9	10	11	12	13	14	15	16	17	18	19	20	21	22	23	24	25	26	27	28	29	30
---	---	---	---	---	---	---	---	---	----	----	----	----	----	----	----	----	----	----	----	----	----	----	----	----	----	----	----	----	----

CAMPO FILTRO SECADOR 1F-013 (PLANTA BAJA SÍNTESIS-I LADO BLANES)

ARMARIO DE CONTROL FILTRO SECADOR 1F-013 (PLANTA BAJA SÍNTESIS-I LADO BLANES)



	Data	Nom	Signatura
Dibuixat	27/07/20	R.Marchal	<i>[Signature]</i>
Compro.	27/07/20	R.Marchal	<i>[Signature]</i>

**Universitat de Girona**  
**Escola Politècnica Superior**

Escala SE	PRESSIÓ CONTROL DE CORRETJA TRENCADA	Nº plànol 77
		Substitueix a:
		Especialitat GEEIA

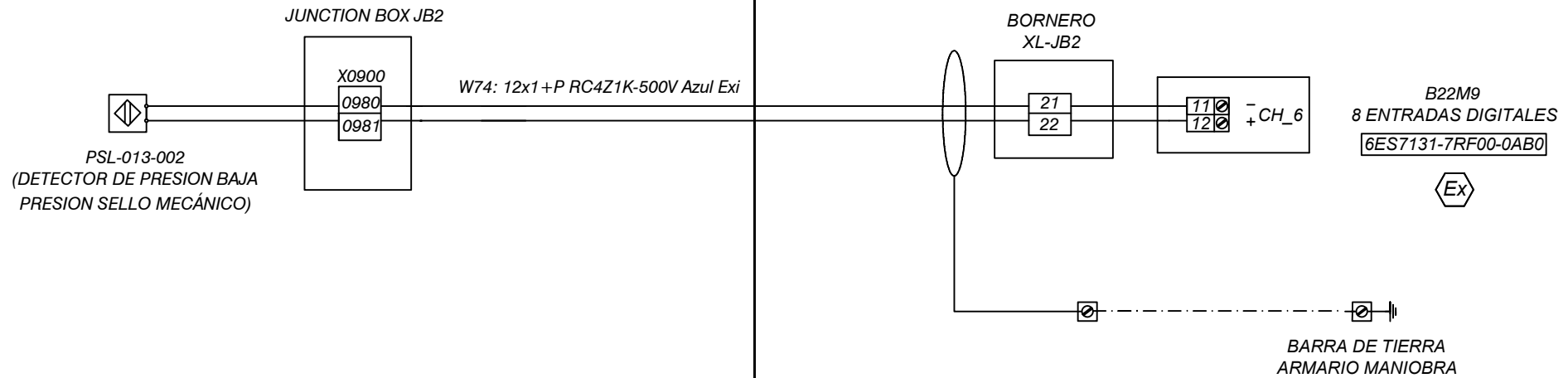
CREADO CON UNA VERSION PARA ESTUDIANTES DE AUTODESK

CREADO CON UNA VERSION PARA ESTUDIANTES DE AUTODESK

1	2	3	4	5	6	7	8	9	10	11	12	13	14	15	16	17	18	19	20	21	22	23	24	25	26	27	28	29	30
---	---	---	---	---	---	---	---	---	----	----	----	----	----	----	----	----	----	----	----	----	----	----	----	----	----	----	----	----	----

CAMPO FILTRO SECADOR 1F-013 (PLANTA BAJA SÍNTESIS-I LADO BLANES)

ARMARIO DE CONTROL FILTRO SECADOR 1F-013 (PLANTA BAJA SÍNTESIS-I LADO BLANES)



	Data	Nom	Signatura
Dibuixat	27/07/20	R.Marchal	<i>R.Marchal</i>
Compro.	27/07/20	R.Marchal	<i>R.Marchal</i>

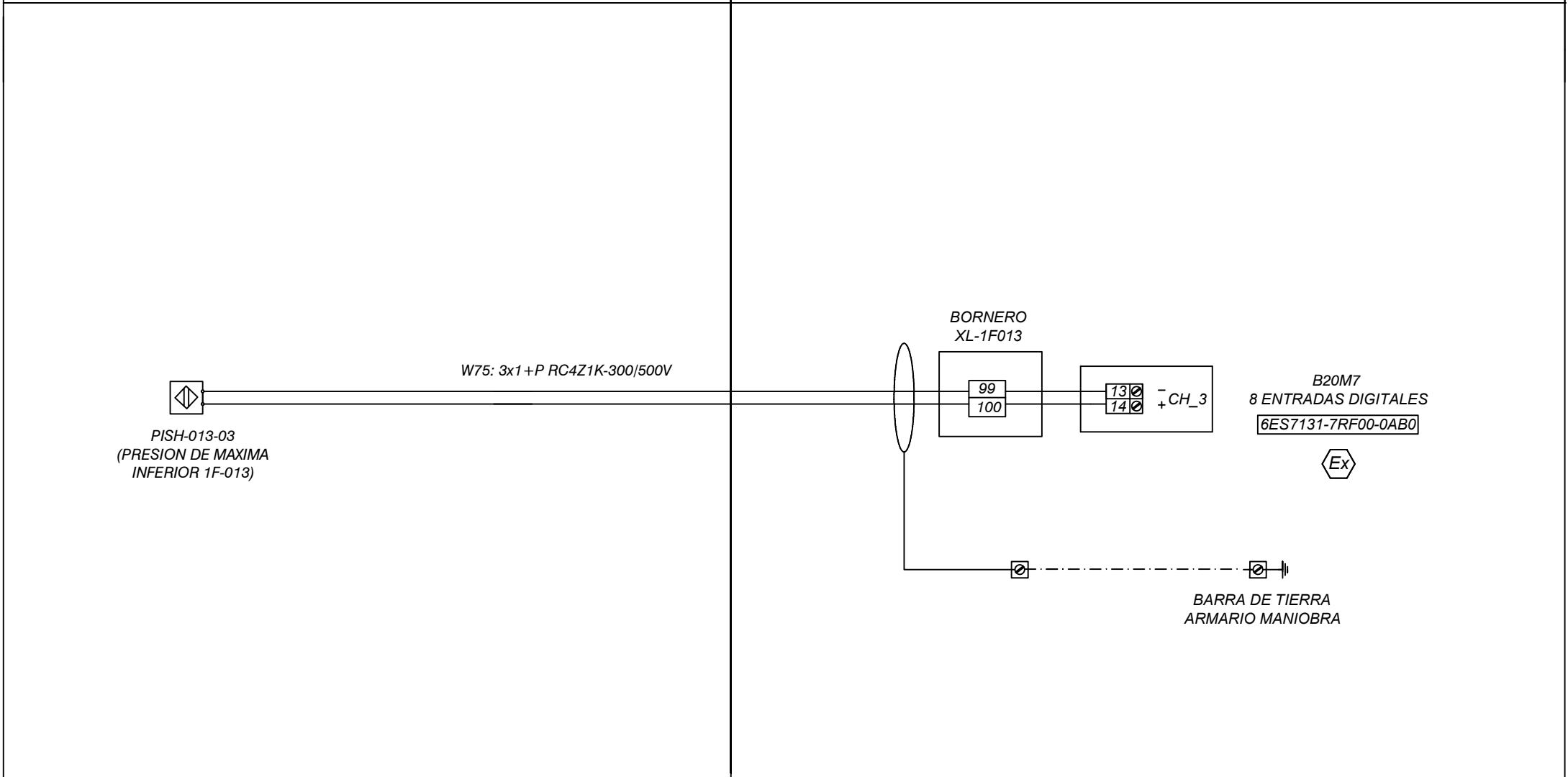
Universitat de Girona  
Escola Politècnica Superior

Escala SE	PRESSIO BAIXA SEGELL MECÀNIC	Nº plànol 78
		Substitueix a:
		Especialitat GEEIA

1	2	3	4	5	6	7	8	9	10	11	12	13	14	15	16	17	18	19	20	21	22	23	24	25	26	27	28	29	30
---	---	---	---	---	---	---	---	---	----	----	----	----	----	----	----	----	----	----	----	----	----	----	----	----	----	----	----	----	----

CAMPO FILTRO SECADOR 1F-013 (PLANTA BAJA SÍNTESIS-I LADO BLANES)

ARMARIO DE CONTROL FILTRO SECADOR 1F-013 (PLANTA BAJA SÍNTESIS-I LADO BLANES)



	Data	Nom	Signatura
Dibuixat	27/07/20	R.Marchal	<i>[Signature]</i>
Compro.	27/07/20	R.Marchal	<i>[Signature]</i>

**Universitat de Girona**  
**Escola Politècnica Superior**

Escala SE	PRESSIÓ MÀXIMA INTERIOR FILTRE ASSECADOR	Nº plànol 79
		Substitueix a:
		Especialitat GEEIA

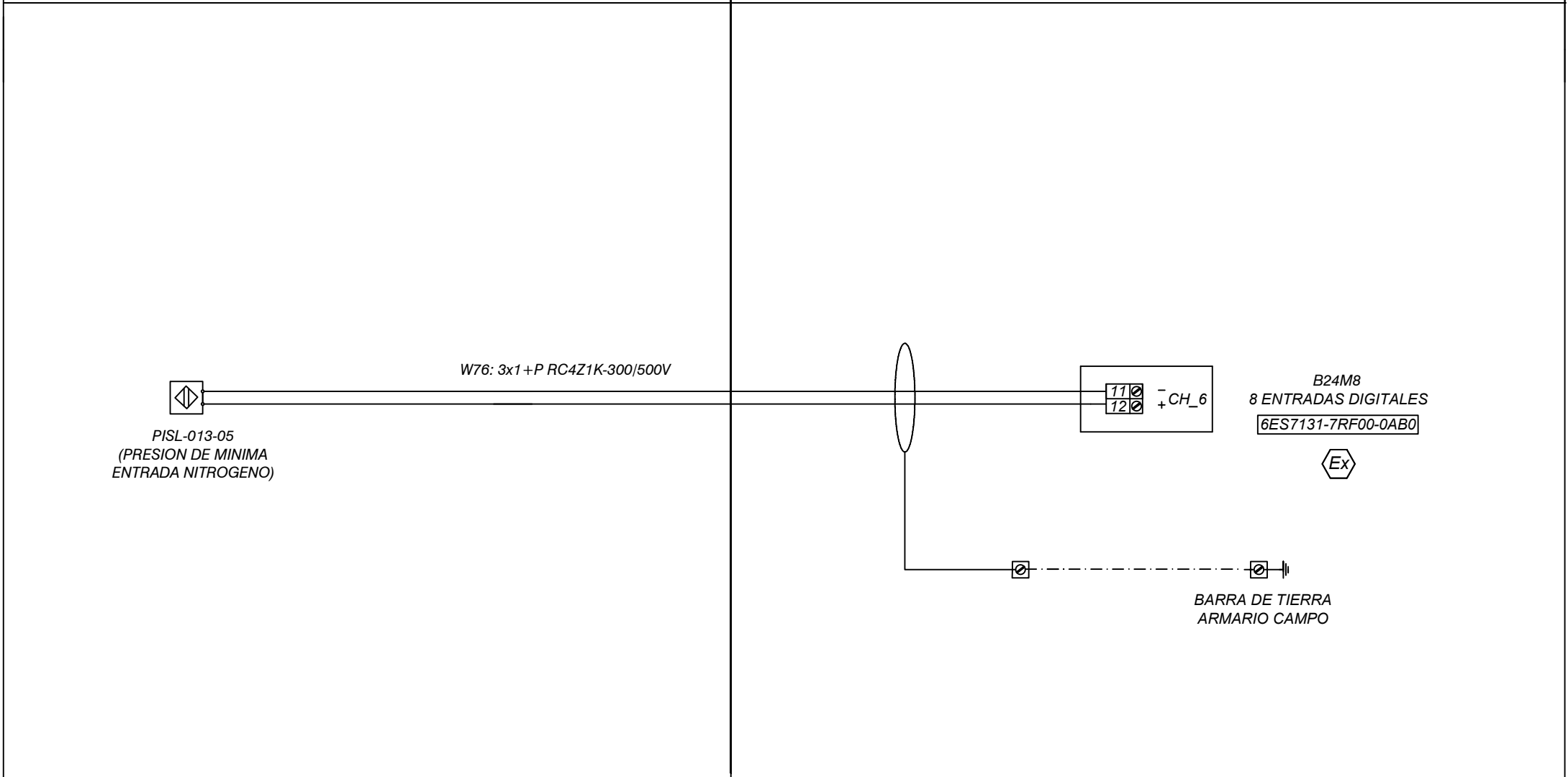
CREADO CON UNA VERSION PARA ESTUDIANTES DE AUTODESK

CREADO CON UNA VERSION PARA ESTUDIANTES DE AUTODESK

1	2	3	4	5	6	7	8	9	10	11	12	13	14	15	16	17	18	19	20	21	22	23	24	25	26	27	28	29	30
---	---	---	---	---	---	---	---	---	----	----	----	----	----	----	----	----	----	----	----	----	----	----	----	----	----	----	----	----	----

CAMPO FILTRO SECADOR 1F-013 (PLANTA BAJA SÍNTESIS-I LADO BLANES)

ARMARIO DE CAMPO FILTRO SECADOR 1F-013 (PLANTA BAJA SÍNTESIS-I LADO BLANES)



	Data	Nom	Signatura
Dibuixat	27/07/20	R.Marchal	<i>[Signature]</i>
Compro.	27/07/20	R.Marchal	<i>[Signature]</i>


  
**Universitat de Girona**  
**Escola Politècnica Superior**

Escala SE	PRESSIÓ MÍNIMA ENTRADA NITROGEN	Nº plànol 80
		Substitueix a:
		Especialitat GEEIA

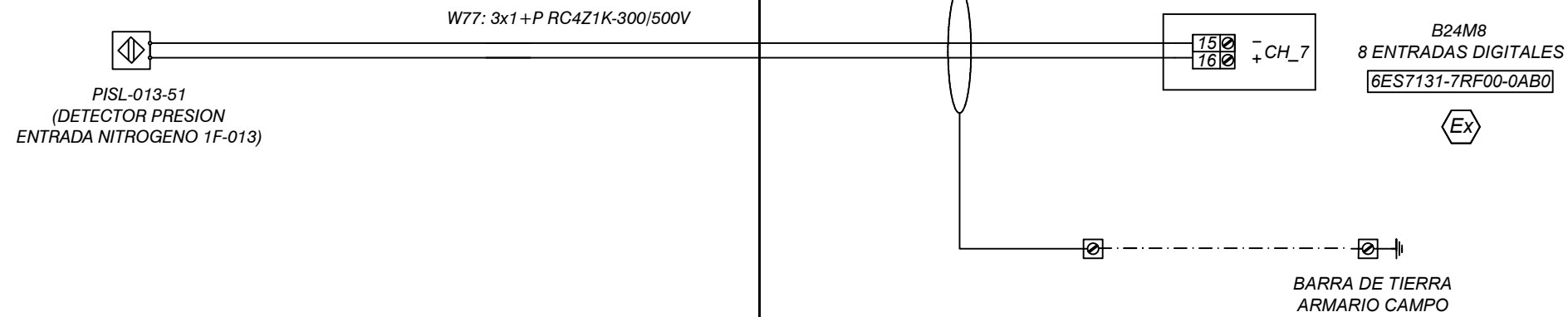
CREADO CON UNA VERSION PARA ESTUDIANTES DE AUTODESK

CREADO CON UNA VERSION PARA ESTUDIANTES DE AUTODESK

1	2	3	4	5	6	7	8	9	10	11	12	13	14	15	16	17	18	19	20	21	22	23	24	25	26	27	28	29	30
---	---	---	---	---	---	---	---	---	----	----	----	----	----	----	----	----	----	----	----	----	----	----	----	----	----	----	----	----	----

CAMPO FILTRO SECADOR 1F-013 (PLANTA BAJA SÍNTESIS-I LADO BLANES)

ARMARIO DE CAMPO FILTRO SECADOR 1F-013 (PLANTA BAJA SÍNTESIS-I LADO BLANES)



	Data	Nom	Signatura
Dibuixat	27/07/20	R.Marchal	<i>R.Marchal</i>
Compro.	27/07/20	R.Marchal	<i>R.Marchal</i>

**Universitat de Girona**  
**Escola Politècnica Superior**

Escala SE	PRESSIÓ ENTRADA NITROGEN 1F-013	Nº plànol 81
		Substitueix a:
		Especialitat GEEIA

CREADO CON UNA VERSION PARA ESTUDIANTES DE AUTODESK

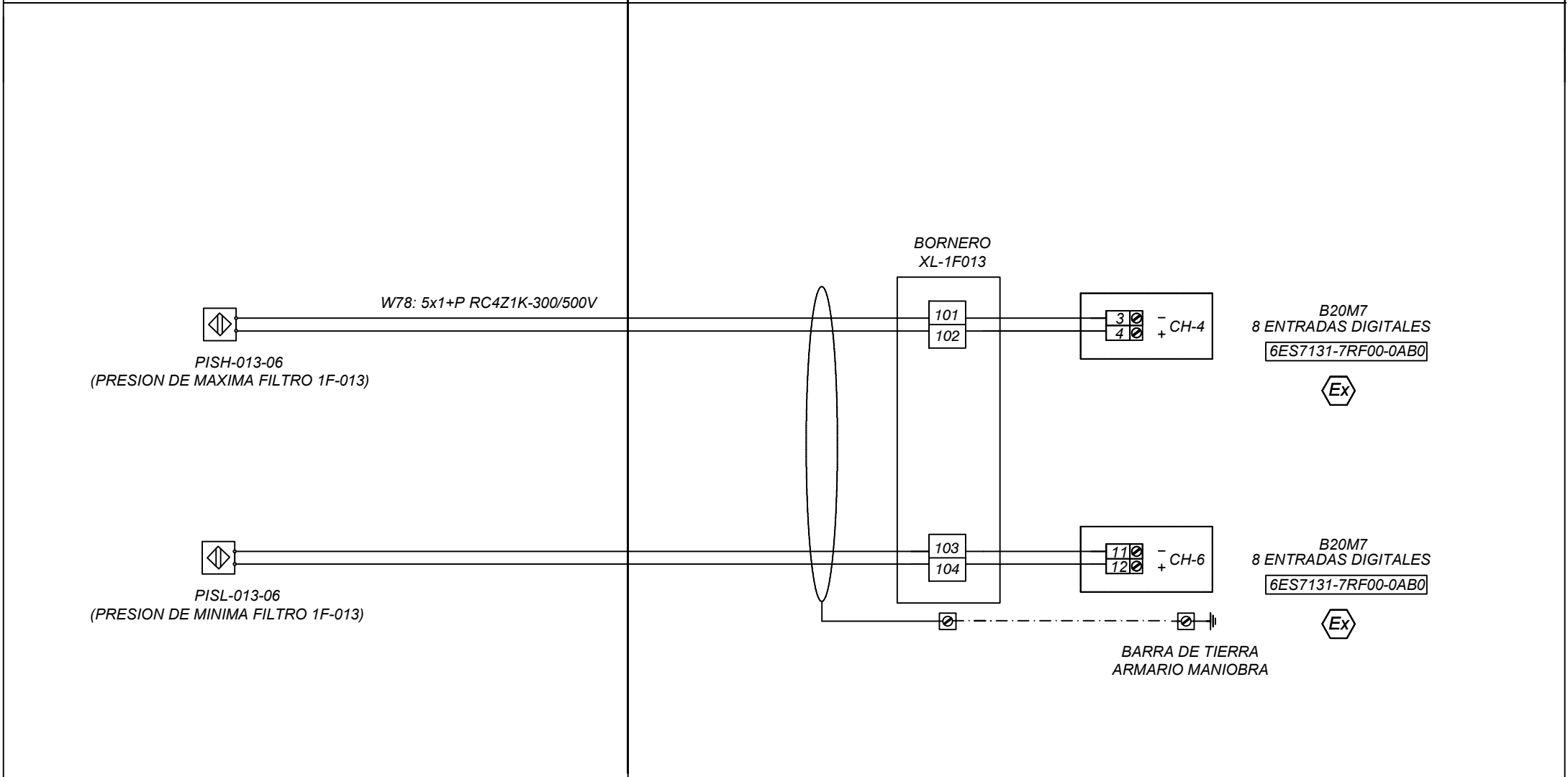
CREADO CON UNA VERSION PARA ESTUDIANTES DE AUTODESK



1	2	3	4	5	6	7	8	9	10	11	12	13	14	15	16	17	18	19	20	21	22	23	24	25	26	27	28	29	30
---	---	---	---	---	---	---	---	---	----	----	----	----	----	----	----	----	----	----	----	----	----	----	----	----	----	----	----	----	----

CAMPO FILTRO SECADOR 1F-013 (PLANTA BAJA SÍNTESIS-I LADO BLANES)

ARMARIO DE CONTROL FILTRO SECADOR 1F-013 (PLANTA BAJA SÍNTESIS-I LADO BLANES)



	Data	Nom	Signatura
Dibuixat	27/07/20	R.Marchal	<i>[Signature]</i>
Compro.	27/07/20	R.Marchal	<i>[Signature]</i>



Escala SE	PRESSIÓ MÀXIMA I MÍNIMA CAMISA	Nº plànol 82
		Substitueix a:
		Especialitat GEEIA

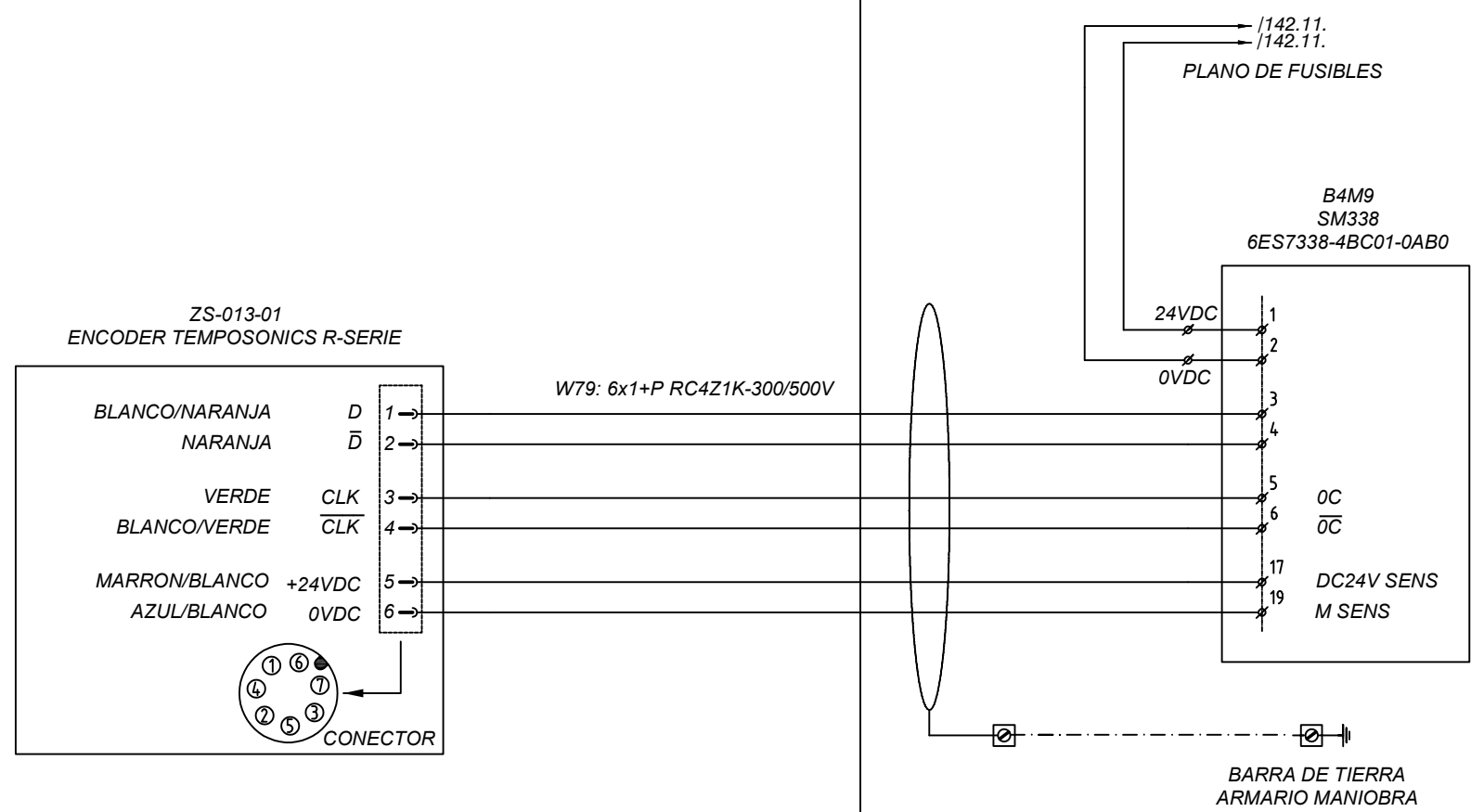
CREADO CON UNA VERSION PARA ESTUDIANTES DE AUTODESK

CREADO CON UNA VERSION PARA ESTUDIANTES DE AUTODESK

1	2	3	4	5	6	7	8	9	10	11	12	13	14	15	16	17	18	19	20	21	22	23	24	25	26	27	28	29	30
---	---	---	---	---	---	---	---	---	----	----	----	----	----	----	----	----	----	----	----	----	----	----	----	----	----	----	----	----	----

CAMPO FILTRO SECADOR 1F-013 (PLANTA BAJA SÍNTESIS-I LADO BLANES)

CABINA ELE TRICA H0.012 (PLANTA BAJA SÍNTESIS-I LADO BLANES)



	Data	Nom	Signatura
Dibuixat	27/07/20	R.Marchal	<i>R.Marchal</i>
Compro.	27/07/20	R.Marchal	<i>R.Marchal</i>

Universitat de Girona  
Escola Politècnica Superior

Escala SE	ENCODER LINEAL POSICIÓ AGITADOR	Nº plànol 83
		Substitueix a:
		Especialitat GEEIA

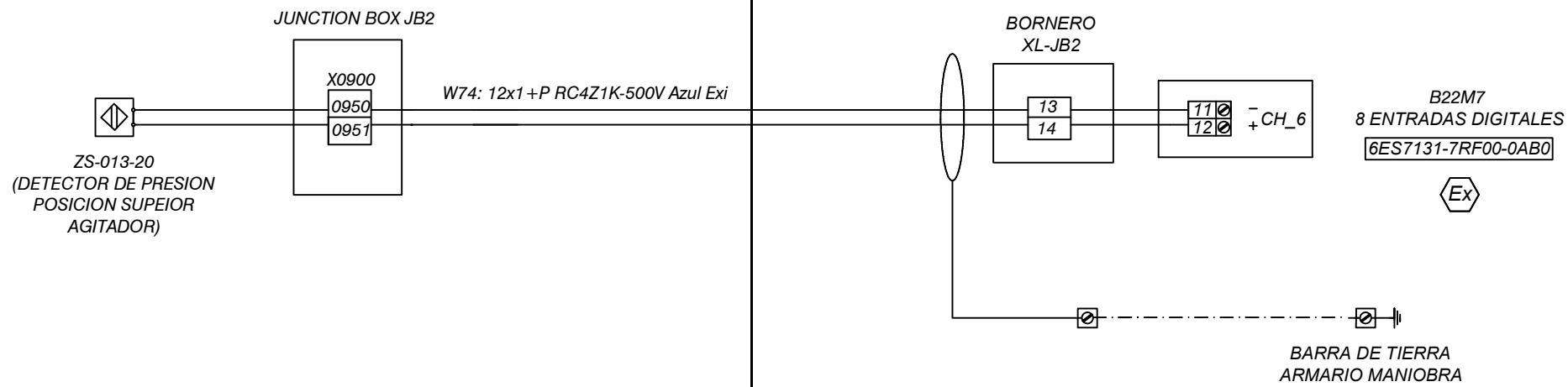
CREADO CON UNA VERSION PARA ESTUDIANTES DE AUTODESK

CREADO CON UNA VERSION PARA ESTUDIANTES DE AUTODESK

1	2	3	4	5	6	7	8	9	10	11	12	13	14	15	16	17	18	19	20	21	22	23	24	25	26	27	28	29	30
---	---	---	---	---	---	---	---	---	----	----	----	----	----	----	----	----	----	----	----	----	----	----	----	----	----	----	----	----	----

CAMPO FILTRO SECADOR 1F-013 (PLANTA BAJA SÍNTESIS-I LADO BLANES)

ARMARIO DE CONTROL FILTRO SECADOR 1F-013 (PLANTA BAJA SÍNTESIS-I LADO BLANES)



	Data	Nom	Signatura
Dibuixat	27/07/20	R.Marchal	<i>[Signature]</i>
Compro.	27/07/20	R.Marchal	<i>[Signature]</i>

Universitat de Girona  
Escola Politècnica Superior

Escala SE	DETECTOR DE PRESSIÓ POSICIÓ SUPERIOR AGITADOR	Nº plànol 84
		Substitueix a:
		Especialitat GEEIA

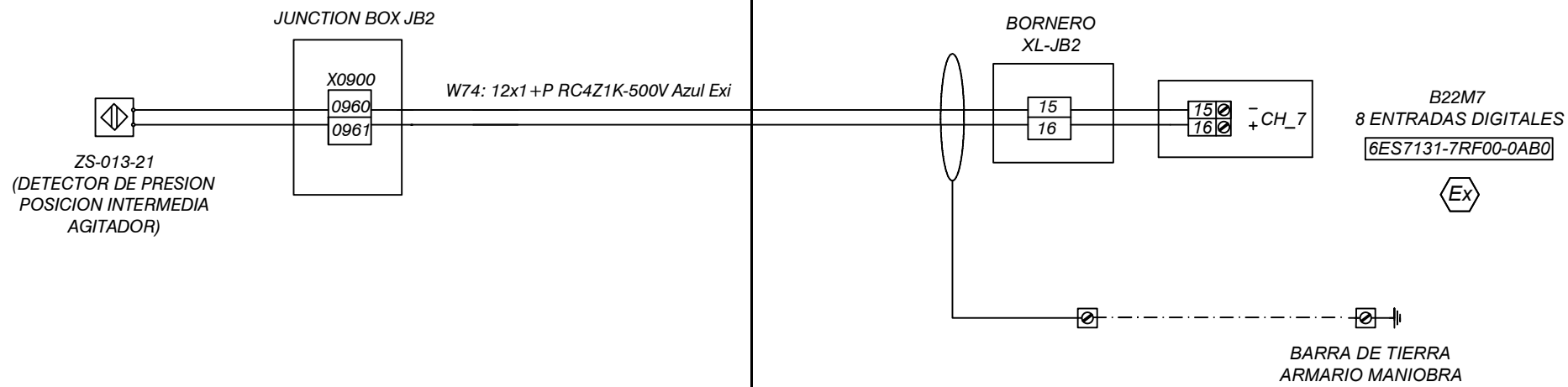
CREADO CON UNA VERSION PARA ESTUDIANTES DE AUTODESK

CREADO CON UNA VERSION PARA ESTUDIANTES DE AUTODESK

1	2	3	4	5	6	7	8	9	10	11	12	13	14	15	16	17	18	19	20	21	22	23	24	25	26	27	28	29	30
---	---	---	---	---	---	---	---	---	----	----	----	----	----	----	----	----	----	----	----	----	----	----	----	----	----	----	----	----	----

CAMPO FILTRO SECADOR 1F-013 (PLANTA BAJA SÍNTESIS-I LADO BLANES)

ARMARIO DE CONTROL FILTRO SECADOR 1F-013 (PLANTA BAJA SÍNTESIS-I LADO BLANES)



	Data	Nom	Signatura
Dibuixat	27/07/20	R.Marchal	<i>[Signature]</i>
Compro.	27/07/20	R.Marchal	<i>[Signature]</i>

Universitat de Girona  
Escola Politècnica Superior

Escala SE	DETECTOR DE PRESSIÓ POSICIÓ MITJÀ AGITADOR	Nº plànol 85
		Substitueix a:
		Especialitat GEEIA

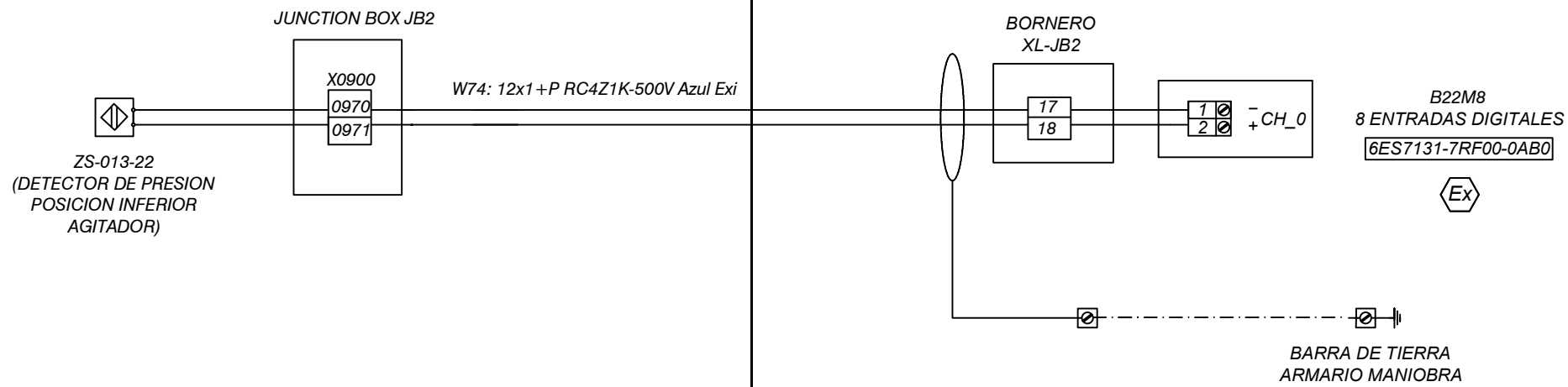
CREADO CON UNA VERSION PARA ESTUDIANTES DE AUTODESK

CREADO CON UNA VERSION PARA ESTUDIANTES DE AUTODESK

1	2	3	4	5	6	7	8	9	10	11	12	13	14	15	16	17	18	19	20	21	22	23	24	25	26	27	28	29	30
---	---	---	---	---	---	---	---	---	----	----	----	----	----	----	----	----	----	----	----	----	----	----	----	----	----	----	----	----	----

CAMPO FILTRO SECADOR 1F-013 (PLANTA BAJA SÍNTESIS-I LADO BLANES)

ARMARIO DE CONTROL FILTRO SECADOR 1F-013 (PLANTA BAJA SÍNTESIS-I LADO BLANES)



	Data	Nom	Signatura
Dibuixat	27/07/20	R.Marchal	
Compro.	27/07/20	R.Marchal	

**Universitat de Girona**  
**Escola Politècnica Superior**

Escala SE	DETECTOR DE PRESSIÓ POSICIÓ INFERIOR AGITADOR	Nº plànol 86
		Substitueix a:
		Especialitat GEEIA

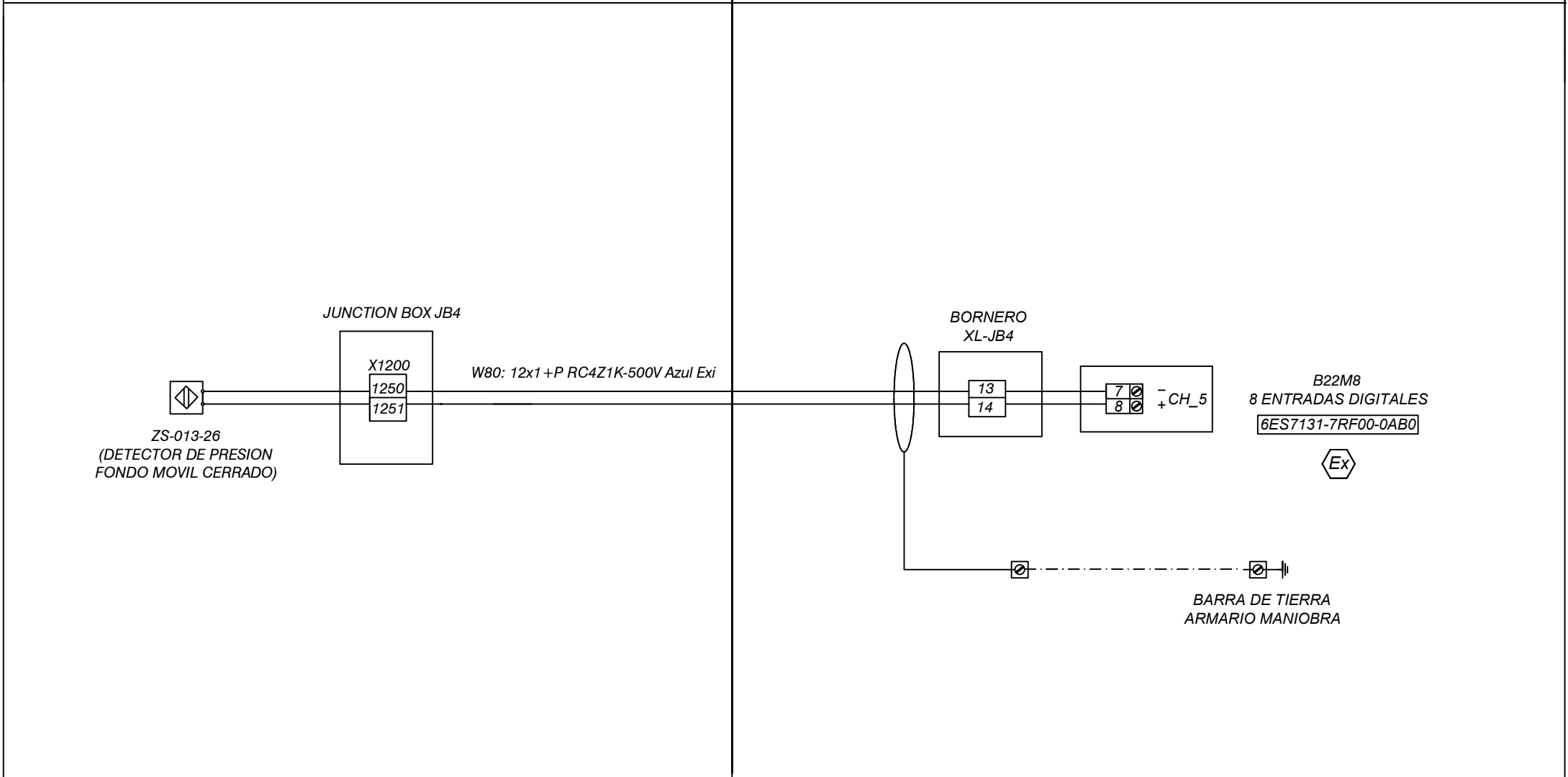
CREADO CON UNA VERSION PARA ESTUDIANTES DE AUTODESK

CREADO CON UNA VERSION PARA ESTUDIANTES DE AUTODESK

1	2	3	4	5	6	7	8	9	10	11	12	13	14	15	16	17	18	19	20	21	22	23	24	25	26	27	28	29	30
---	---	---	---	---	---	---	---	---	----	----	----	----	----	----	----	----	----	----	----	----	----	----	----	----	----	----	----	----	----

CAMPO FILTRO SECADOR 1F-013 (PLANTA BAJA SÍNTESIS-I LADO BLANES)

ARMARIO DE CONTROL FILTRO SECADOR 1F-013 (PLANTA BAJA SÍNTESIS-I LADO BLANES)



	Data	Nom	Signatura
Dibuixat	27/07/20	R.Marchal	<i>R.Marchal</i>
Compro.	27/07/20	R.Marchal	<i>R.Marchal</i>

Universitat de Girona  
Escola Politècnica Superior

Escala SE	DETECTOR DE PRESSIÓ FONDO MÒBIL TANCAT	Nº plànol 87
		Substitueix a:
		Especialitat GEEIA

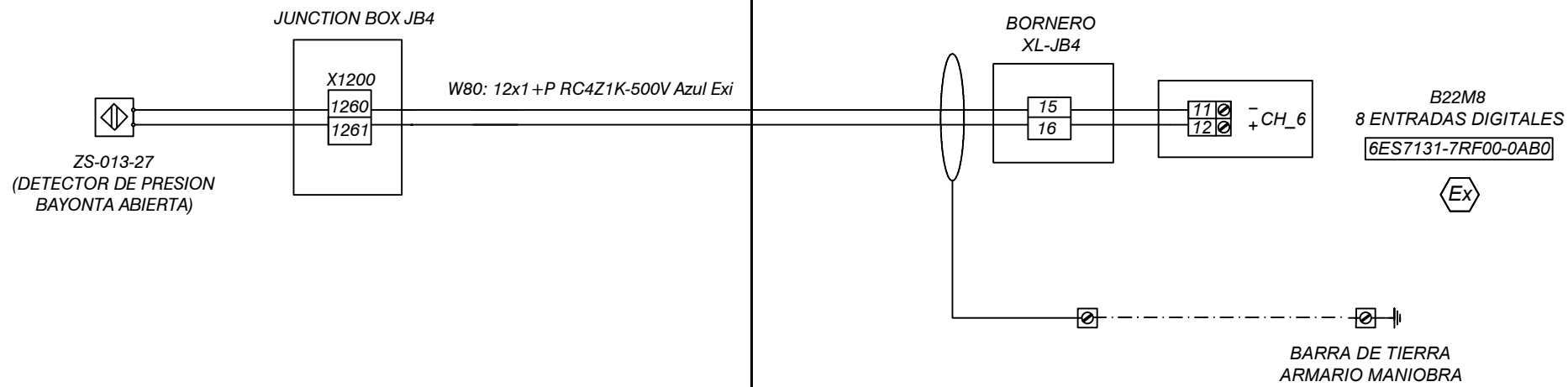
CREADO CON UNA VERSION PARA ESTUDIANTES DE AUTODESK

CREADO CON UNA VERSION PARA ESTUDIANTES DE AUTODESK

1	2	3	4	5	6	7	8	9	10	11	12	13	14	15	16	17	18	19	20	21	22	23	24	25	26	27	28	29	30
---	---	---	---	---	---	---	---	---	----	----	----	----	----	----	----	----	----	----	----	----	----	----	----	----	----	----	----	----	----

CAMPO FILTRO SECADOR 1F-013 (PLANTA BAJA SÍNTESIS-I LADO BLANES)

ARMARIO DE CONTROL FILTRO SECADOR 1F-013 (PLANTA BAJA SÍNTESIS-I LADO BLANES)



	Data	Nom	Signatura
Dibuixat	27/07/20	R.Marchal	<i>[Signature]</i>
Compro.	27/07/20	R.Marchal	<i>[Signature]</i>

**Universitat de Girona**  
**Escola Politècnica Superior**

Escala SE	DETECTOR DE PRESSIÓ EXCLOSA OBERTA	Nº plànol 88
		Substitueix a:
		Especialitat GEEIA

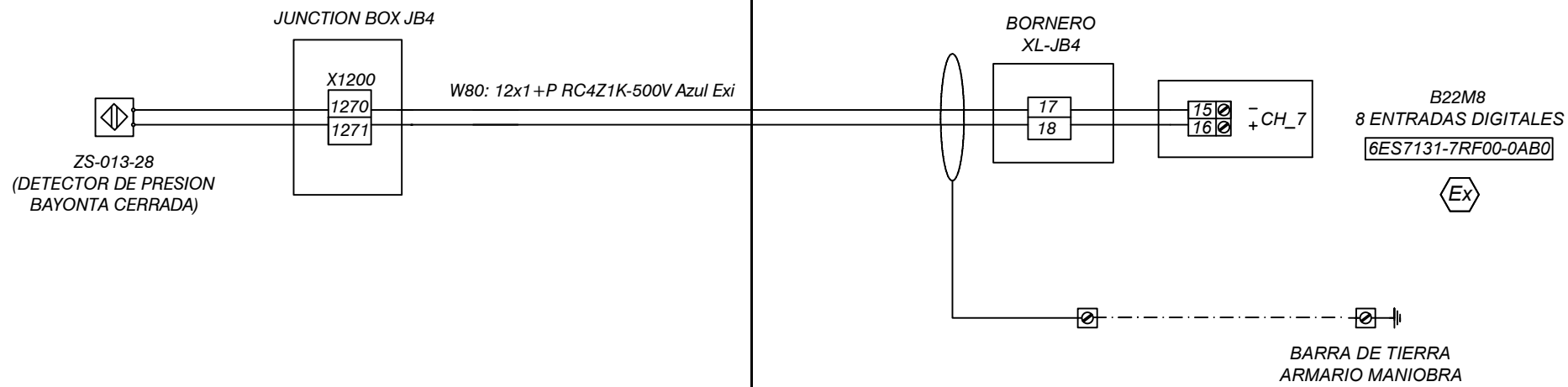
CREADO CON UNA VERSION PARA ESTUDIANTES DE AUTODESK

CREADO CON UNA VERSION PARA ESTUDIANTES DE AUTODESK

1	2	3	4	5	6	7	8	9	10	11	12	13	14	15	16	17	18	19	20	21	22	23	24	25	26	27	28	29	30
---	---	---	---	---	---	---	---	---	----	----	----	----	----	----	----	----	----	----	----	----	----	----	----	----	----	----	----	----	----

CAMPO FILTRO SECADOR 1F-013 (PLANTA BAJA SÍNTESIS-I LADO BLANES)

ARMARIO DE CONTROL FILTRO SECADOR 1F-013 (PLANTA BAJA SÍNTESIS-I LADO BLANES)



	Data	Nom	Signatura
Dibuixat	27/07/20	R.Marchal	<i>R. Marchal</i>
Compro.	27/07/20	R.Marchal	<i>R. Marchal</i>

**Universitat de Girona**  
**Escola Politècnica Superior**

Escala SE	DETECTOR DE PRESSIÓ EXCLOSA TANCADA	Nº plànol 89
		Substitueix a:
		Especialitat GEEIA

CREADO CON UNA VERSION PARA ESTUDIANTES DE AUTODESK

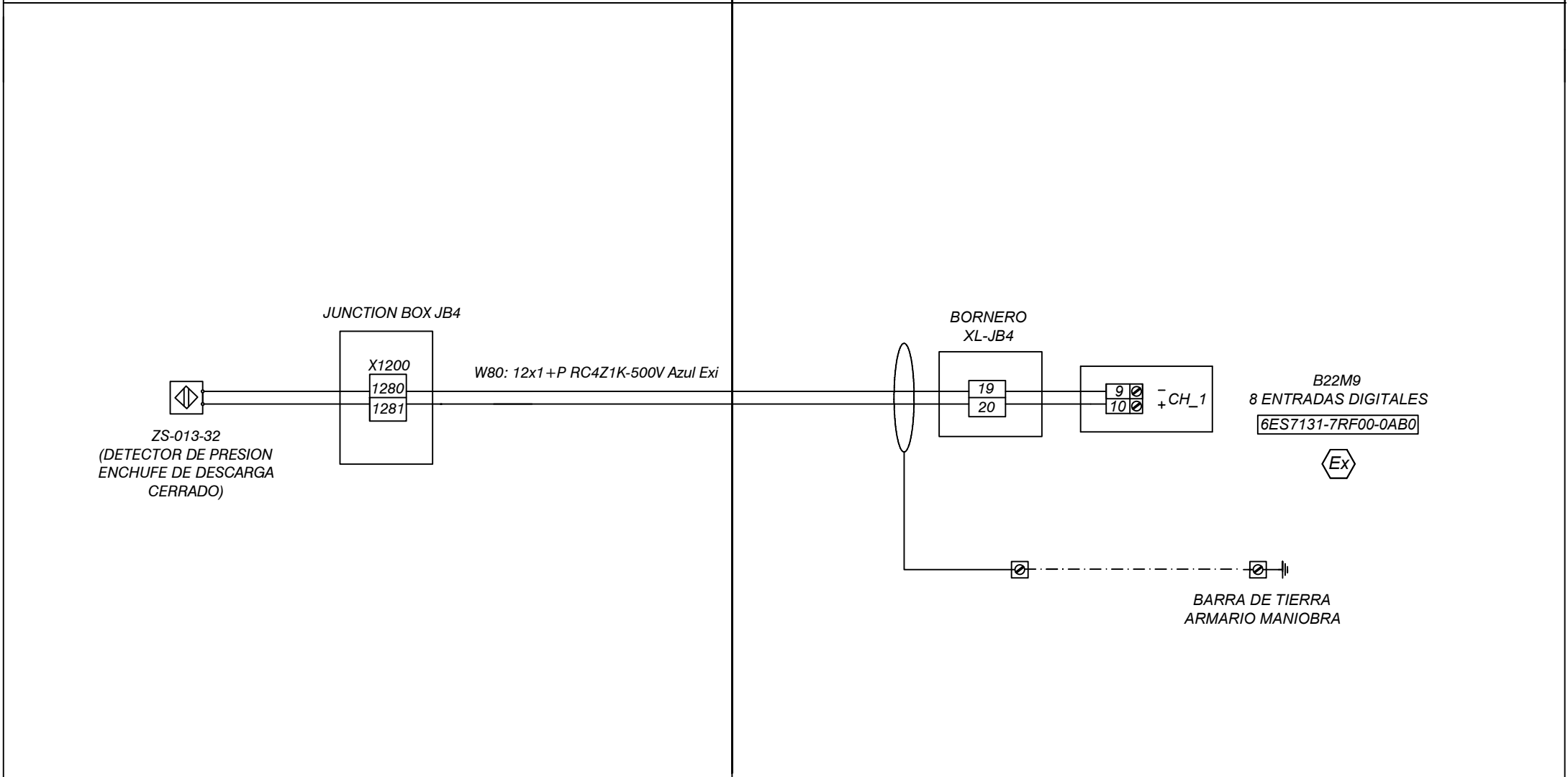
CREADO CON UNA VERSION PARA ESTUDIANTES DE AUTODESK



1	2	3	4	5	6	7	8	9	10	11	12	13	14	15	16	17	18	19	20	21	22	23	24	25	26	27	28	29	30
---	---	---	---	---	---	---	---	---	----	----	----	----	----	----	----	----	----	----	----	----	----	----	----	----	----	----	----	----	----

CAMPO FILTRO SECADOR 1F-013 (PLANTA BAJA SÍNTESIS-I LADO BLANES)

ARMARIO DE CONTROL FILTRO SECADOR 1F-013 (PLANTA BAJA SÍNTESIS-I LADO BLANES)



	Data	Nom	Signatura	
Dibuixat	27/07/20	R.Marchal		
Compro.	27/07/20	R.Marchal		
Escala SE	DETECTOR DE PRESSIÓ ESCLOSA BLOQUEJADA			N° plànol 90 Substitueix a: Especialitat GEEIA

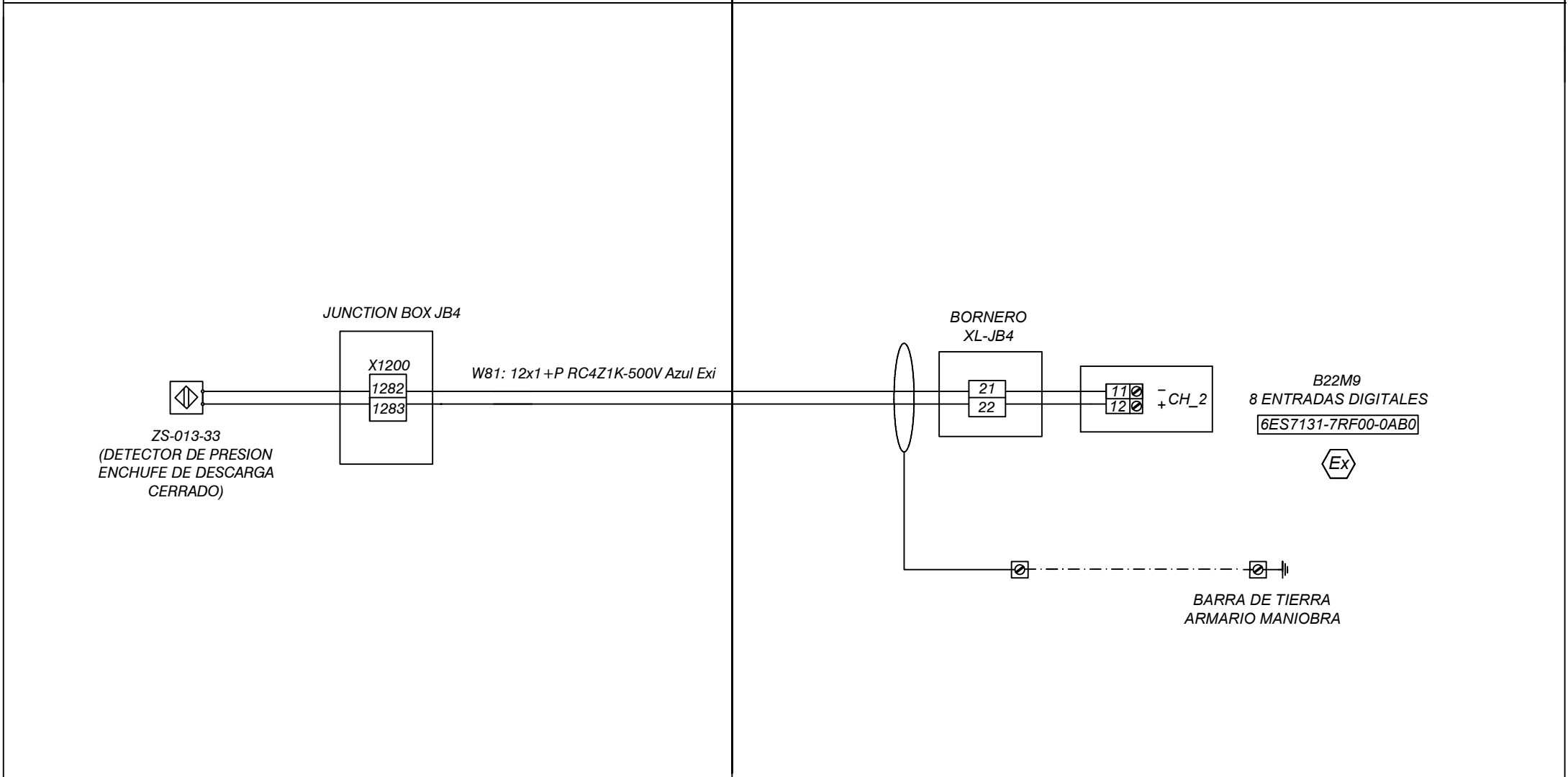
CREADO CON UNA VERSION PARA ESTUDIANTES DE AUTODESK

CREADO CON UNA VERSION PARA ESTUDIANTES DE AUTODESK

1	2	3	4	5	6	7	8	9	10	11	12	13	14	15	16	17	18	19	20	21	22	23	24	25	26	27	28	29	30
---	---	---	---	---	---	---	---	---	----	----	----	----	----	----	----	----	----	----	----	----	----	----	----	----	----	----	----	----	----

CAMPO FILTRO SECADOR 1F-013 (PLANTA BAJA SÍNTESIS-I LADO BLANES)

ARMARIO DE CONTROL FILTRO SECADOR 1F-013 (PLANTA BAJA SÍNTESIS-I LADO BLANES)



	Data	Nom	Signatura
Dibuixat	27/07/20	R.Marchal	<i>R.Marchal</i>
Compro.	27/07/20	R.Marchal	<i>R.Marchal</i>

**Universitat de Girona**  
**Escola Politècnica Superior**

Escala SE	DETECTOR DE PRESSIÓ DESCÀRREGA TANCADA	Nº plànol 91
		Substitueix a:
		Especialitat GEEIA

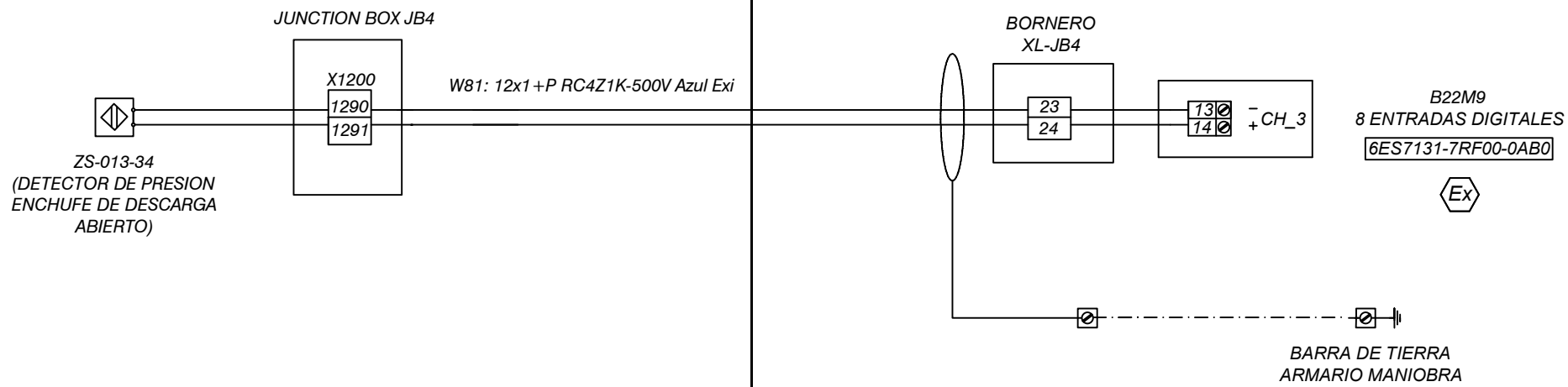
CREADO CON UNA VERSION PARA ESTUDIANTES DE AUTODESK

CREADO CON UNA VERSION PARA ESTUDIANTES DE AUTODESK

1	2	3	4	5	6	7	8	9	10	11	12	13	14	15	16	17	18	19	20	21	22	23	24	25	26	27	28	29	30
---	---	---	---	---	---	---	---	---	----	----	----	----	----	----	----	----	----	----	----	----	----	----	----	----	----	----	----	----	----

CAMPO FILTRO SECADOR 1F-013 (PLANTA BAJA SÍNTESIS-I LADO BLANES)

ARMARIO DE CONTROL FILTRO SECADOR 1F-013 (PLANTA BAJA SÍNTESIS-I LADO BLANES)



	Data	Nom	Signatura
Dibuixat	27/07/20	R.Marchal	<i>R.Marchal</i>
Compro.	27/07/20	R.Marchal	<i>R.Marchal</i>

Universitat de Girona  
Escola Politècnica Superior

Escala SE	DETECTOR DE PRESSIÓ DESCÀRREGA OBERTA	Nº plànol 92
		Substitueix a:
		Especialitat GEEIA

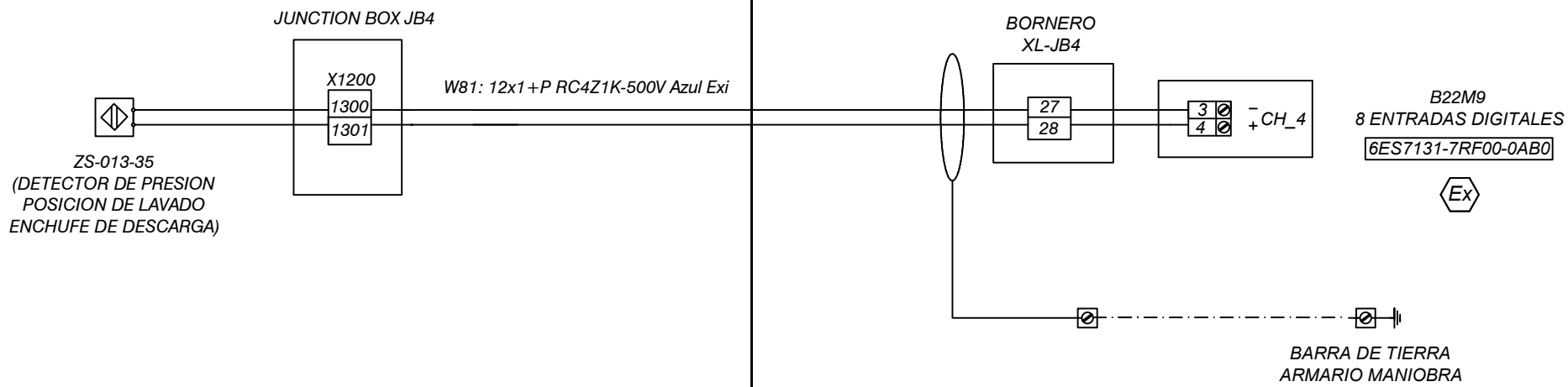
CREADO CON UNA VERSION PARA ESTUDIANTES DE AUTODESK

CREADO CON UNA VERSION PARA ESTUDIANTES DE AUTODESK

1	2	3	4	5	6	7	8	9	10	11	12	13	14	15	16	17	18	19	20	21	22	23	24	25	26	27	28	29	30
---	---	---	---	---	---	---	---	---	----	----	----	----	----	----	----	----	----	----	----	----	----	----	----	----	----	----	----	----	----

CAMPO FILTRO SECADOR 1F-013 (PLANTA BAJA SÍNTESIS-I LADO BLANES)

ARMARIO DE CONTROL FILTRO SECADOR 1F-013 (PLANTA BAJA SÍNTESIS-I LADO BLANES)



	Data	Nom	Signatura
Dibuixat	27/07/20	R.Marchal	<i>[Signature]</i>
Compro.	27/07/20	R.Marchal	<i>[Signature]</i>

**Universitat de Girona**  
**Escola Politècnica Superior**

Escala SE	DETECTOR DE PRESSIÓ DE RENTAT DE DESCÀRREGA	Nº plànol 93
		Substitueix a:
		Especialitat GEEIA

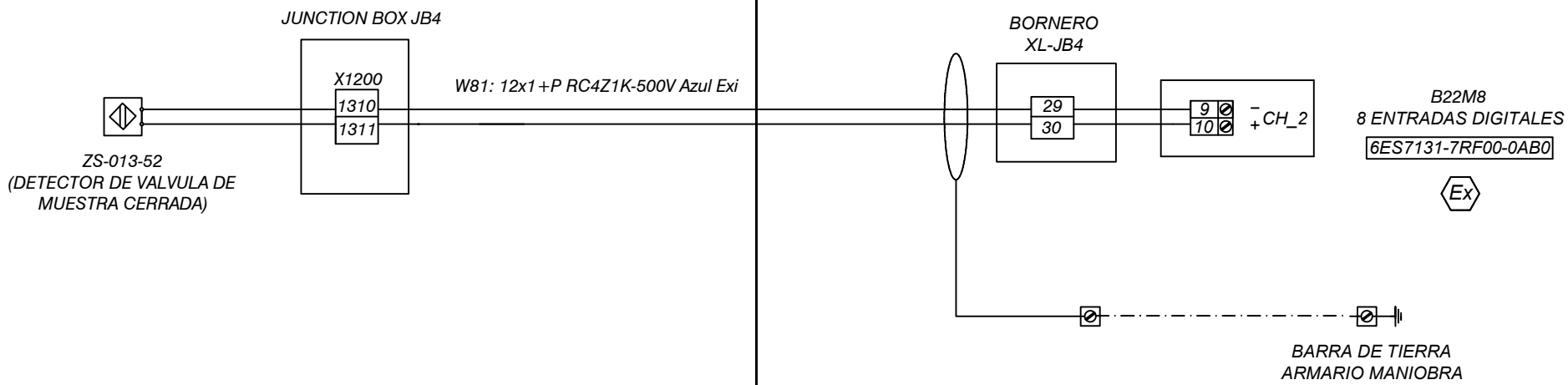
CREADO CON UNA VERSION PARA ESTUDIANTES DE AUTODESK

CREADO CON UNA VERSION PARA ESTUDIANTES DE AUTODESK

1	2	3	4	5	6	7	8	9	10	11	12	13	14	15	16	17	18	19	20	21	22	23	24	25	26	27	28	29	30
---	---	---	---	---	---	---	---	---	----	----	----	----	----	----	----	----	----	----	----	----	----	----	----	----	----	----	----	----	----

CAMPO FILTRO SECADOR 1F-013 (PLANTA BAJA SÍNTESIS-I LADO BLANES)

ARMARIO DE CONTROL FILTRO SECADOR 1F-013 (PLANTA BAJA SÍNTESIS-I LADO BLANES)



	Data	Nom	Signatura
Dibuixat	27/07/20	R.Marchal	<i>[Signature]</i>
Compro.	27/07/20	R.Marchal	<i>[Signature]</i>

**Universitat de Girona**  
**Escola Politècnica Superior**

Escala SE	DETECTOR VALVULA DE MOSTRES TANCADA	Nº plànol 94
		Substitueix a:
		Especialitat GEEIA

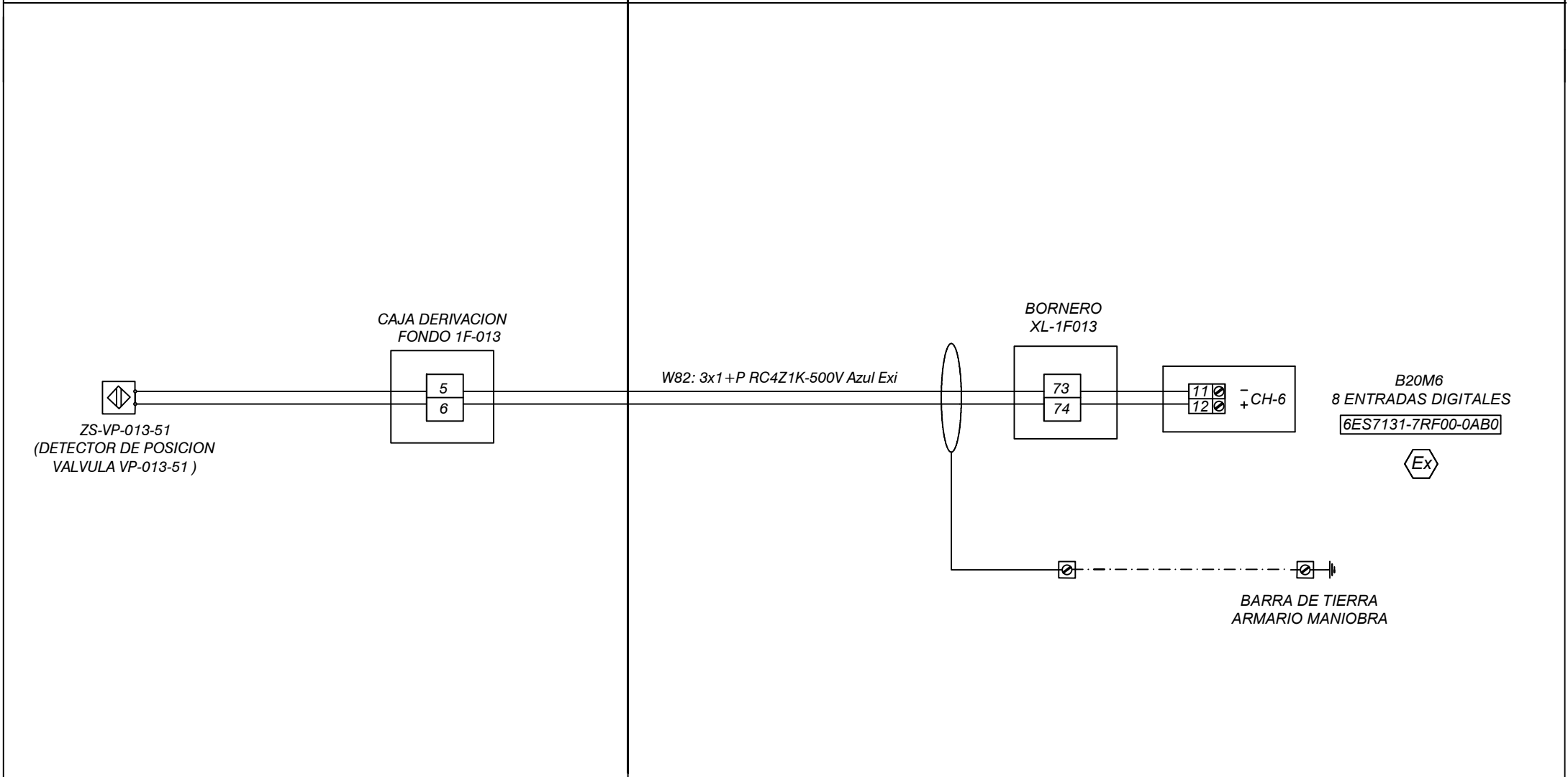
CREADO CON UNA VERSION PARA ESTUDIANTES DE AUTODESK

CREADO CON UNA VERSION PARA ESTUDIANTES DE AUTODESK

1	2	3	4	5	6	7	8	9	10	11	12	13	14	15	16	17	18	19	20	21	22	23	24	25	26	27	28	29	30
---	---	---	---	---	---	---	---	---	----	----	----	----	----	----	----	----	----	----	----	----	----	----	----	----	----	----	----	----	----

CAMPO FILTRO SECADOR 1F-013 (PLANTA BAJA SÍNTESIS-I LADO BLANES)

ARMARIO DE CONTROL FILTRO SECADOR 1F-013 (PLANTA BAJA SÍNTESIS-I LADO BLANES)



	Data	Nom	Signatura
Dibuixat	27/07/20	R.Marchal	<i>R.Marchal</i>
Compro.	27/07/20	R.Marchal	<i>R.Marchal</i>

**Universitat de Girona**  
**Escola Politècnica Superior**

Escala SE	PRESSIÓ INTERIOR FILTRE ASSECADOR	Nº plànol 95
		Substitueix a:
		Especialitat GEEIA

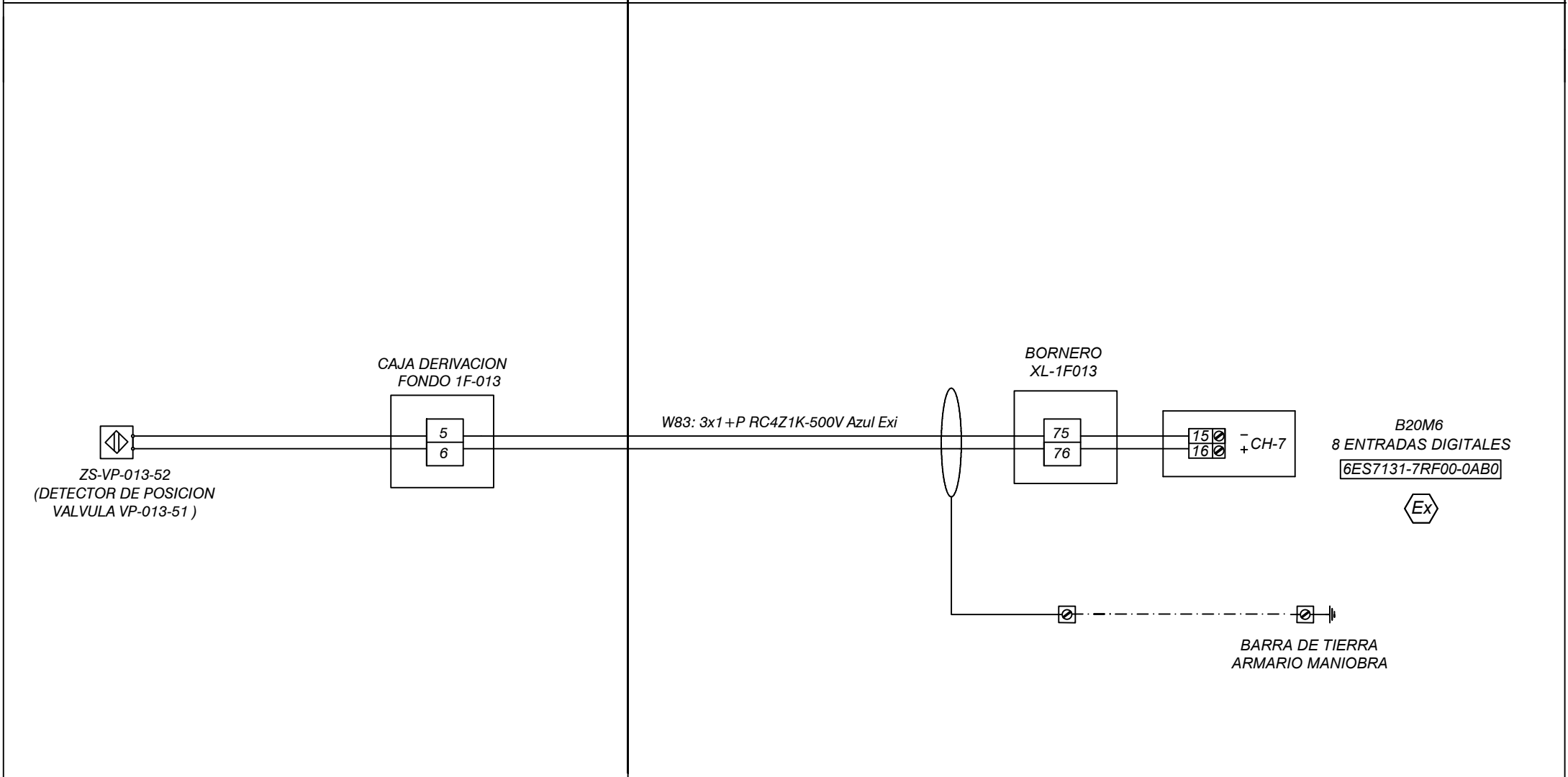
CREADO CON UNA VERSION PARA ESTUDIANTES DE AUTODESK

CREADO CON UNA VERSION PARA ESTUDIANTES DE AUTODESK

1	2	3	4	5	6	7	8	9	10	11	12	13	14	15	16	17	18	19	20	21	22	23	24	25	26	27	28	29	30
---	---	---	---	---	---	---	---	---	----	----	----	----	----	----	----	----	----	----	----	----	----	----	----	----	----	----	----	----	----

CAMPO FILTRO SECADOR 1F-013 (PLANTA BAJA SÍNTESIS-I LADO BLANES)

ARMARIO DE CONTROL FILTRO SECADOR 1F-013 (PLANTA BAJA SÍNTESIS-I LADO BLANES)



	Data	Nom	Signatura	
Dibuixat	27/07/20	R.Marchal		
Compro.	27/07/20	R.Marchal		
Escala SE	DETECTOR DE PRESSIÓ DESCÀRREGA TANCADA			N° plànol 96 Substitueix a: Especialitat GEEIA

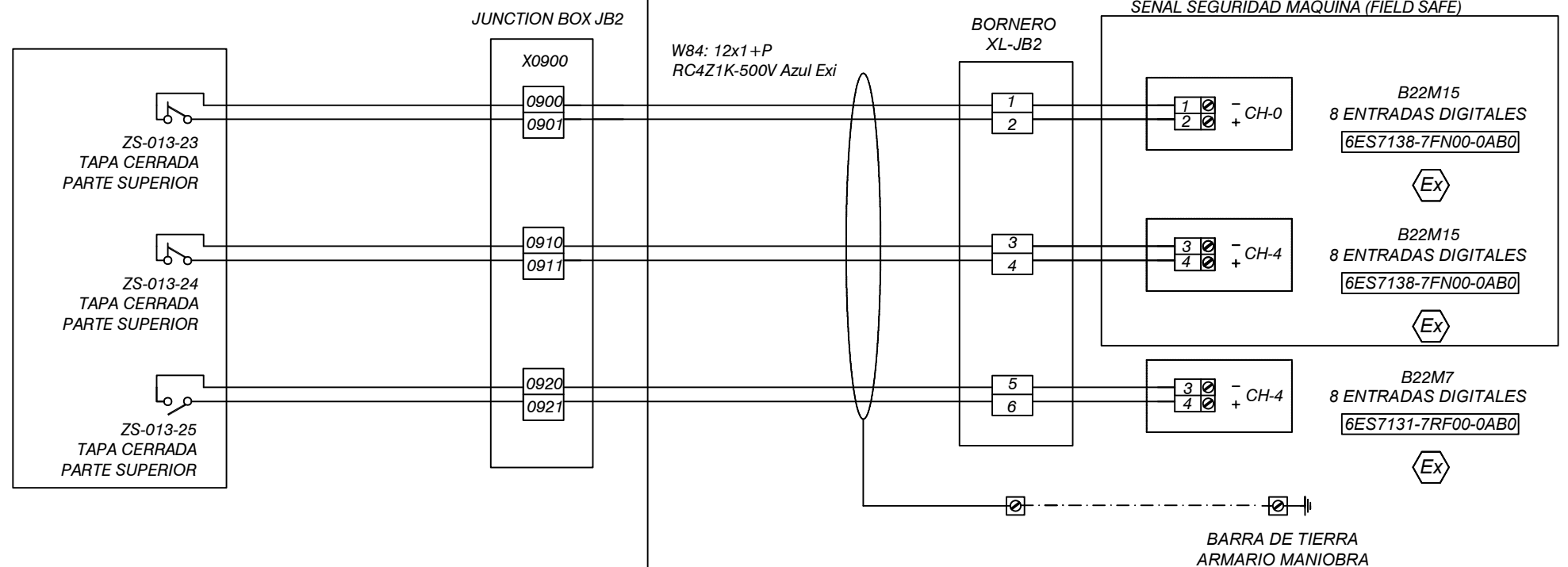
CREADO CON UNA VERSION PARA ESTUDIANTES DE AUTODESK

CREADO CON UNA VERSION PARA ESTUDIANTES DE AUTODESK

1	2	3	4	5	6	7	8	9	10	11	12	13	14	15	16	17	18	19	20	21	22	23	24	25	26	27	28	29	30
---	---	---	---	---	---	---	---	---	----	----	----	----	----	----	----	----	----	----	----	----	----	----	----	----	----	----	----	----	----

CAMPO FILTRO SECADOR 1F-013 (PLANTA BAJA SÍNTESIS-I LADO BLANES)

ARMARIO DE CONTROL FILTRO SECADOR 1F-013 (PLANTA BAJA SÍNTESIS-I LADO BLANES)



	Data	Nom	Signatura
Dibuixat	27/07/20	R.Marchal	<i>[Signature]</i>
Compro.	27/07/20	R.Marchal	<i>[Signature]</i>

Universitat de Girona  
Escola Politècnica Superior

Escala SE	TAPA TANCADA PART SUPERIOR (SAFETY)	Nº plànol 97
		Substitueix a:
		Especialitat GEEIA

CREADO CON UNA VERSION PARA ESTUDIANTES DE AUTODESK

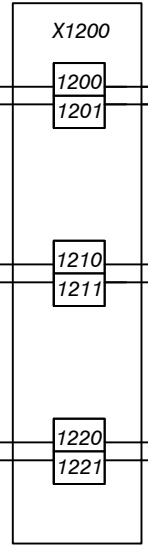
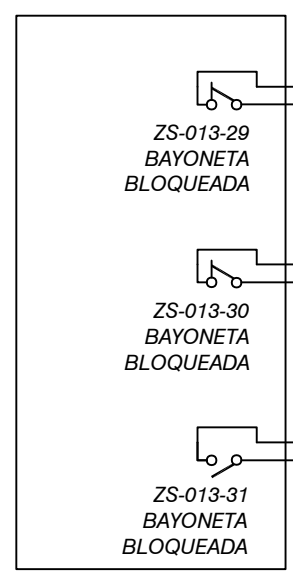
CREADO CON UNA VERSION PARA ESTUDIANTES DE AUTODESK



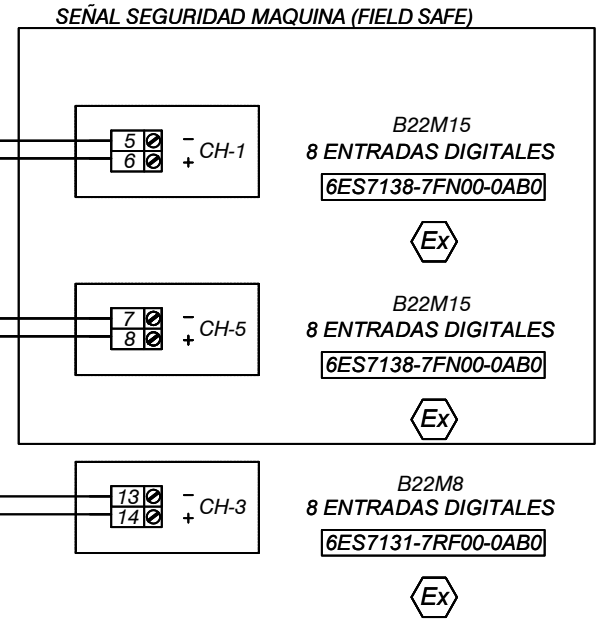
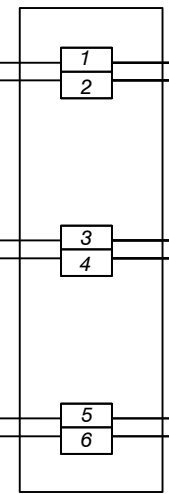
1	2	3	4	5	6	7	8	9	10	11	12	13	14	15	16	17	18	19	20	21	22	23	24	25	26	27	28	29	30
---	---	---	---	---	---	---	---	---	----	----	----	----	----	----	----	----	----	----	----	----	----	----	----	----	----	----	----	----	----

CAMPO FILTRO SECADOR 1F-013 (PLANTA BAJA SÍNTESIS-I LADO BLANES)

ARMARIO DE CONTROL FILTRO SECADOR 1F-013 (PLANTA BAJA SÍNTESIS-I LADO BLANES)



W84:12x1+P  
RC4Z1K-500V Azul Exi



BARRA DE TIERRA  
ARMARIO MANIOBRA

	Data	Nom	Signatura
Dibuixat	27/07/20	R.Marchal	<i>[Signature]</i>
Compro.	27/07/20	R.Marchal	<i>[Signature]</i>

**Universitat de Girona**  
**Escola Politècnica Superior**

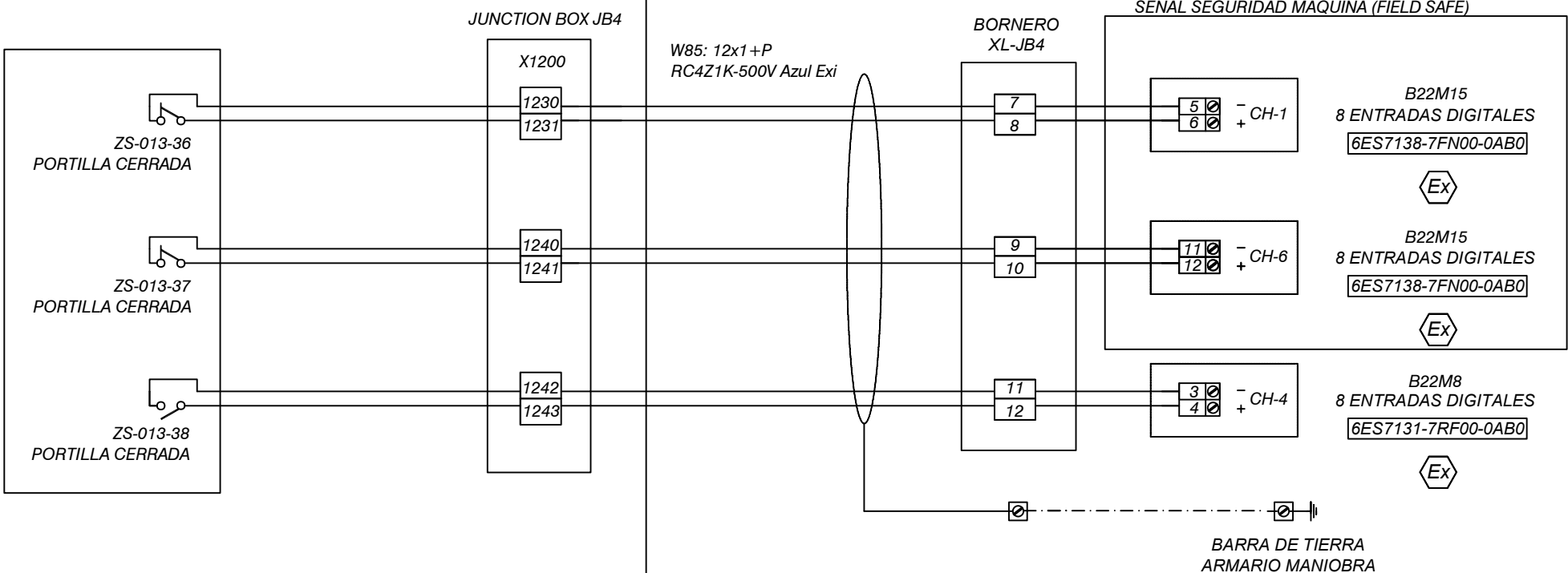
Escala SE	EXCLOSA BLOQUEJADA (SAFETY)	Nº plànol 98
		Substitueix a:
		Especialitat GEEIA

CREADO CON UNA VERSION PARA ESTUDIANTES DE AUTODESK

CREADO CON UNA VERSION PARA ESTUDIANTES DE AUTODESK

1	2	3	4	5	6	7	8	9	10	11	12	13	14	15	16	17	18	19	20	21	22	23	24	25	26	27	28	29	30
---	---	---	---	---	---	---	---	---	----	----	----	----	----	----	----	----	----	----	----	----	----	----	----	----	----	----	----	----	----

CAMPO FILTRO SECADOR 1F-013 (PLANTA BAJA SÍNTESIS-I LADO BLANES)      ARMARIO DE CONTROL FILTRO SECADOR 1F-013 (PLANTA BAJA SÍNTESIS-I LADO BLANES)



	Data	Nom	Signatura
Dibuixat	27/07/20	R.Marchal	<i>R. Marchal</i>
Compro.	27/07/20	R.Marchal	<i>R. Marchal</i>

**Universitat de Girona**  
**Escola Politècnica Superior**

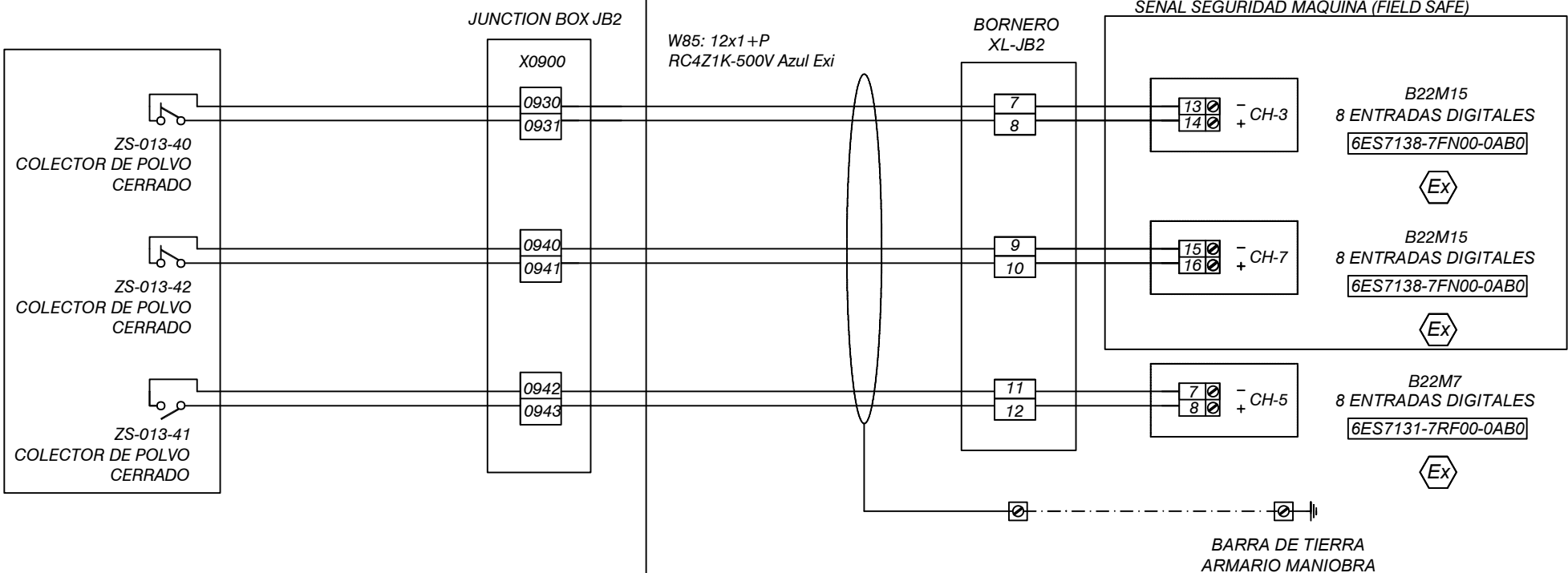
Escala SE	PORTA TANCADA (SAFETY)	Nº plànol 99
		Substitueix a:
		Especialitat GEEIA

CREADO CON UNA VERSION PARA ESTUDIANTES DE AUTODESK

CREADO CON UNA VERSION PARA ESTUDIANTES DE AUTODESK

CAMPO FILTRO SECADOR 1F-013 (PLANTA BAJA SÍNTESIS-I LADO BLANES)

ARMARIO DE CONTROL FILTRO SECADOR 1F-013 (PLANTA BAJA SÍNTESIS-I LADO BLANES)



	Data	Nom	Signatura
Dibuixat	27/07/20	R.Marchal	<i>[Signature]</i>
Compro.	27/07/20	R.Marchal	<i>[Signature]</i>

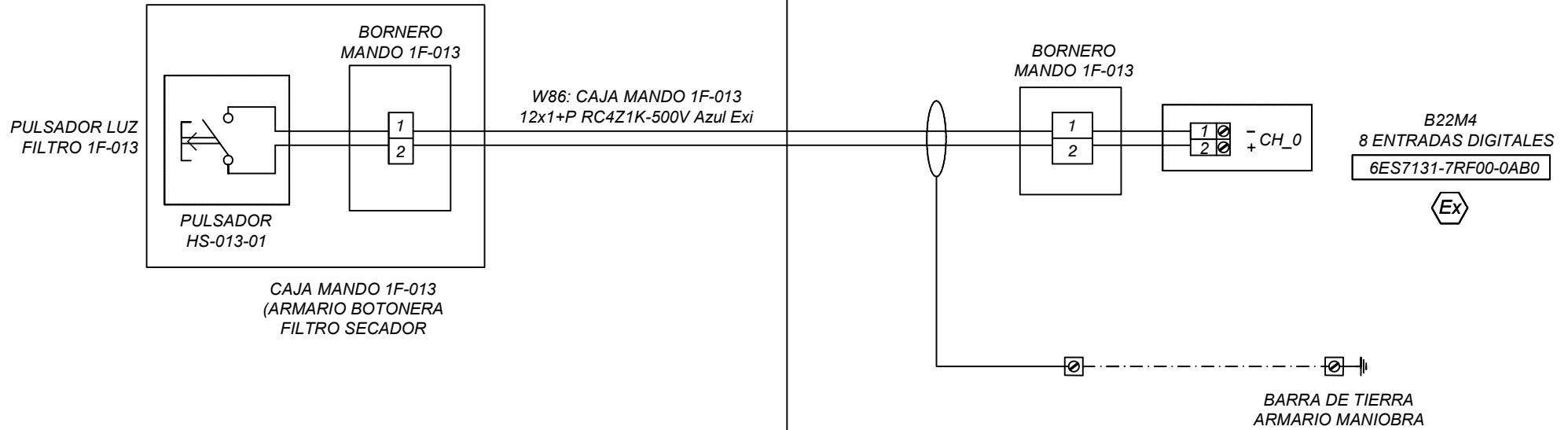
**Universitat de Girona**  
**Escola Politècnica Superior**

Escala SE	COL·LECTOR DE POLS TANCAT (SAFETY)	Nº plànol 100
		Substitueix a:
		Especialitat GEEIA

1	2	3	4	5	6	7	8	9	10	11	12	13	14	15	16	17	18	19	20	21	22	23	24	25	26	27	28	29	30
---	---	---	---	---	---	---	---	---	----	----	----	----	----	----	----	----	----	----	----	----	----	----	----	----	----	----	----	----	----

CAMPO FILTRO SECADOR 1F-013 (PLANTA BAJA SÍNTESIS-I LADO BLANES)

ARMARIO DE CONTROL FILTRO SECADOR 1F-013 (PLANTA BAJA SÍNTESIS-I LADO BLANES)

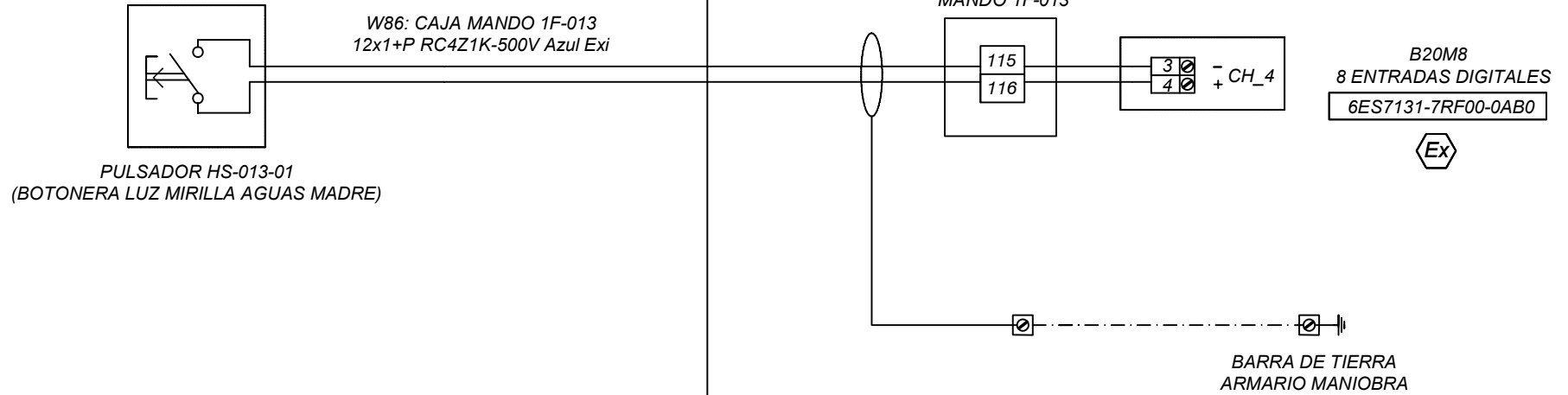


	Data	Nom	Signatura	
Dibuixat	27/07/20	R.Marchal		
Compro.	27/07/20	R.Marchal		
Escala SE	POLSADOR TEMPORITZAT LLUM MIRETA 1F-013			N° plànol 101 Substitueix a: Especialitat GEEIA

1	2	3	4	5	6	7	8	9	10	11	12	13	14	15	16	17	18	19	20	21	22	23	24	25	26	27	28	29	30
---	---	---	---	---	---	---	---	---	----	----	----	----	----	----	----	----	----	----	----	----	----	----	----	----	----	----	----	----	----

CAMPO FILTRO SECADOR 1F-013 (PLANTA BAJA SÍNTESIS-I LADO BLANES)

ARMARIO DE CONTROL FILTRO SECADOR 1F-013 (PLANTA BAJA SÍNTESIS-I LADO BLANES)



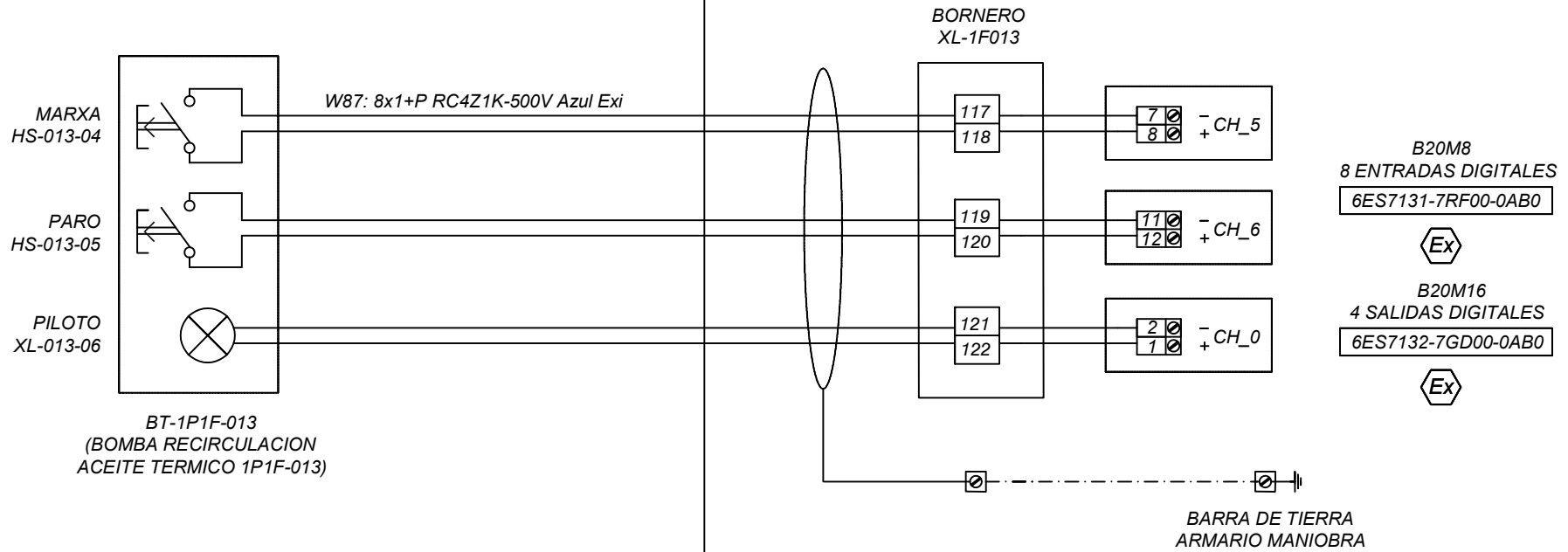
	Data	Nom	Signatura
Dibuixat	27/07/20	R.Marchal	<i>R.Marchal</i>
Compro.	27/07/20	R.Marchal	<i>R.Marchal</i>

**Universitat de Girona**  
**Escola Politècnica Superior**

Escala SE	POLSADOR TEMPORITZAT LLUM CANONADES AIGÜES MARE	Nº plànol 102
		Substitueix a:
		Especialitat GEEIA

CAMPO FILTRO SECADOR 1F-013 (PLANTA BAJA SÍNTESIS-I LADO BLANES)

ARMARIO DE CONTROL FILTRO SECADOR 1F-013 (PLANTA BAJA SÍNTESIS-I LADO BLANES)



	Data	Nom	Signatura
Dibuixat	27/07/20	R.Marchal	<i>R.Marchal</i>
Compro.	27/07/20	R.Marchal	<i>R.Marchal</i>

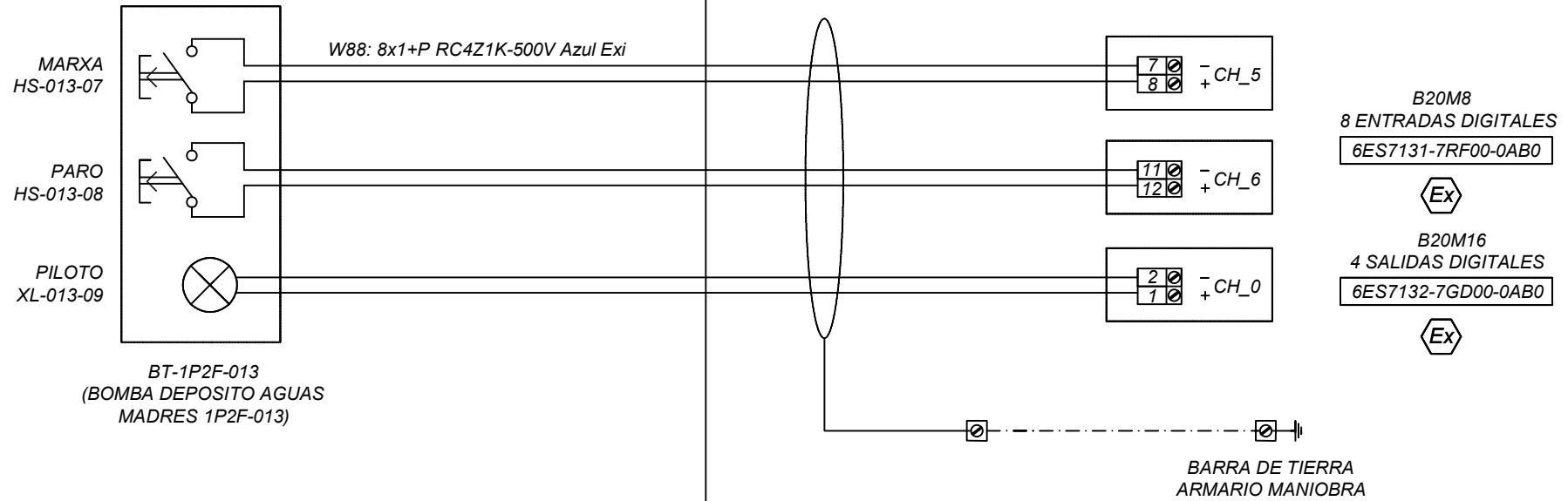
**Universitat de Girona**  
**Escola Politècnica Superior**

Escala SE	BOTONERA BOMBA RECIRCULACIÓ CAMISA	Nº plànol 103
		Substitueix a:
		Especialitat GEEIA

1	2	3	4	5	6	7	8	9	10	11	12	13	14	15	16	17	18	19	20	21	22	23	24	25	26	27	28	29	30
---	---	---	---	---	---	---	---	---	----	----	----	----	----	----	----	----	----	----	----	----	----	----	----	----	----	----	----	----	----

CAMPO FILTRO SECADOR 1F-013 (PRIMERA PLANTA SÍNTESIS-I LADO BLANES)

ARMARIO DE CONTROL FILTRO SECADOR 1F-013 (PLANTA BAJA SÍNTESIS-I LADO BLANES)



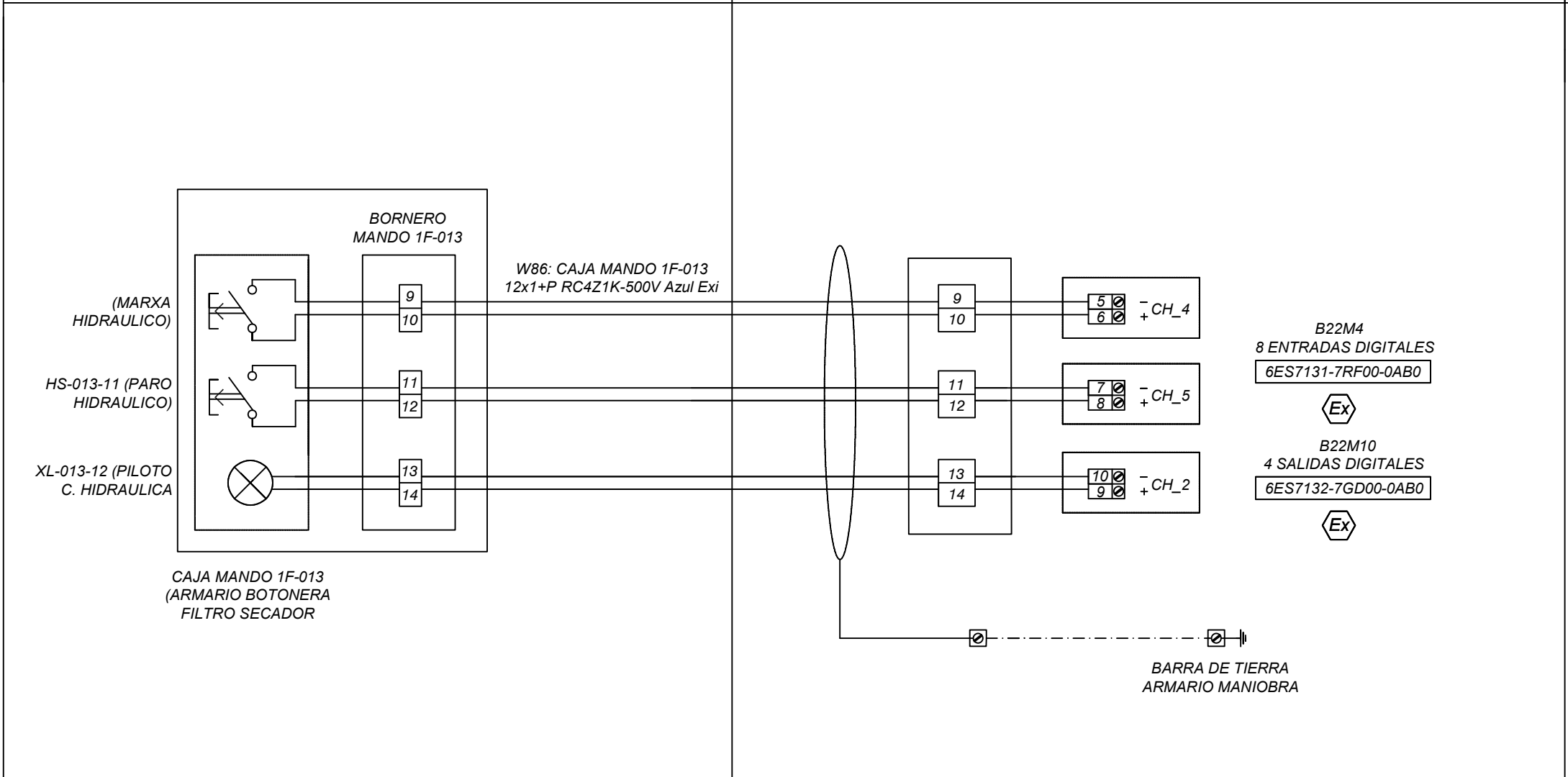
	Data	Nom	Signatura
Dibuixat	27/07/20	R.Marchal	<i>[Signature]</i>
Compro.	27/07/20	R.Marchal	<i>[Signature]</i>

**Universitat de Girona**  
**Escola Politècnica Superior**

Escala SE	BOTONERA MARXA/PARO BOMBA 1P2F-013	Nº plànol 104
		Substitueix a:
		Especialitat GEEIA

CAMPO FILTRO SECADOR 1F-013 (PLANTA BAJA SÍNTESIS-I LADO BLANES)

ARMARIO DE CONTROL FILTRO SECADOR 1F-013 (PLANTA BAJA SÍNTESIS-I LADO BLANES)



	Data	Nom	Signatura
Dibuixat	27/07/20	R.Marchal	<i>R.Marchal</i>
Compro.	27/07/20	R.Marchal	<i>R.Marchal</i>

**Universitat de Girona**  
**Escola Politècnica Superior**

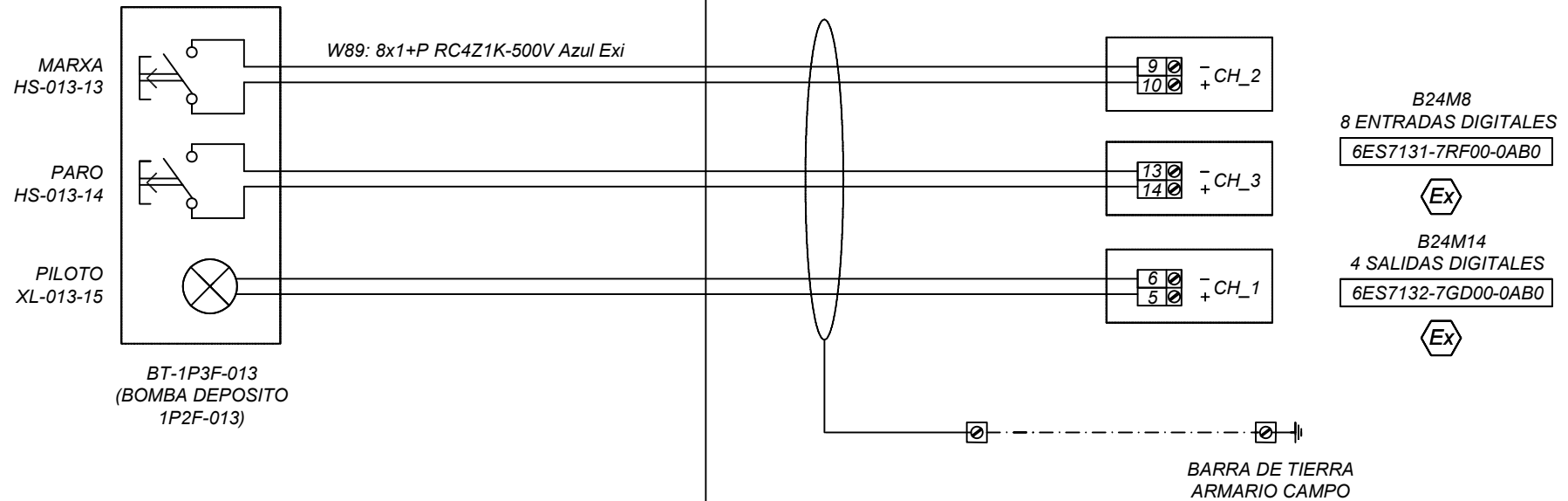
Escala SE	BOTONERA MARXA/PARO GRUP HIDRÁULIC 1P4F-013	Nº plànol 105
		Substitueix a:
		Especialitat GEEIA



1	2	3	4	5	6	7	8	9	10	11	12	13	14	15	16	17	18	19	20	21	22	23	24	25	26	27	28	29	30
---	---	---	---	---	---	---	---	---	----	----	----	----	----	----	----	----	----	----	----	----	----	----	----	----	----	----	----	----	----

CAMPO FILTRO SECADOR 1F-013 (PRIMERA PLANTA SÍNTESIS-I LADO BLANES)

ARMARIO DE CAMPO FILTRO SECADOR 1F-013 (PRIMERA PLANTA SÍNTESIS-I LADO BLANES)



	Data	Nom	Signatura
Dibuixat	27/07/20	R.Marchal	<i>[Signature]</i>
Compro.	27/07/20	R.Marchal	<i>[Signature]</i>

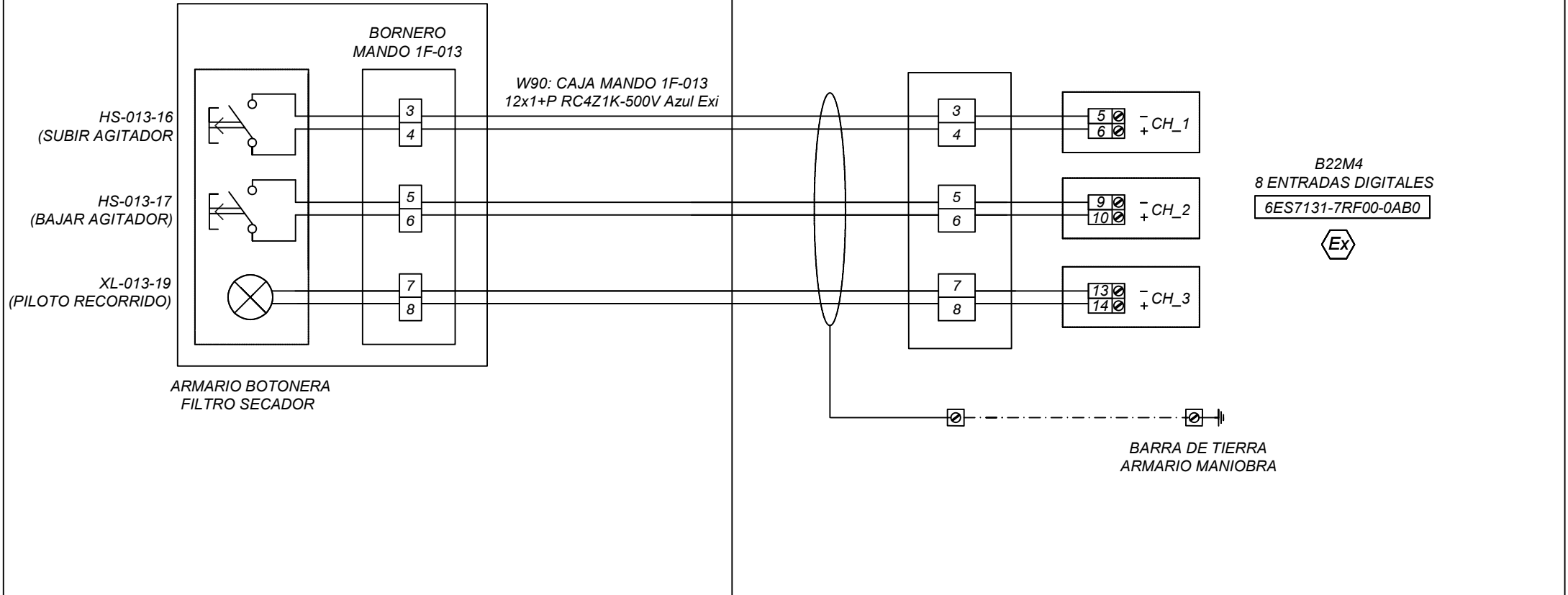
**Universitat de Girona**  
**Escola Politècnica Superior**

Escala SE	BOTONERA MARXA/PARO BOMBA 1P3F-013	Nº plànol 106
		Substitueix a:
		Especialitat GEEIA

1	2	3	4	5	6	7	8	9	10	11	12	13	14	15	16	17	18	19	20	21	22	23	24	25	26	27	28	29	30
---	---	---	---	---	---	---	---	---	----	----	----	----	----	----	----	----	----	----	----	----	----	----	----	----	----	----	----	----	----

CAMPO FILTRO SECADOR 1F-013 (PLANTA BAJA SÍNTESIS-I LADO BLANES)

ARMARIO DE CONTROL FILTRO SECADOR 1F-013 (PLANTA BAJA SÍNTESIS-I LADO BLANES)



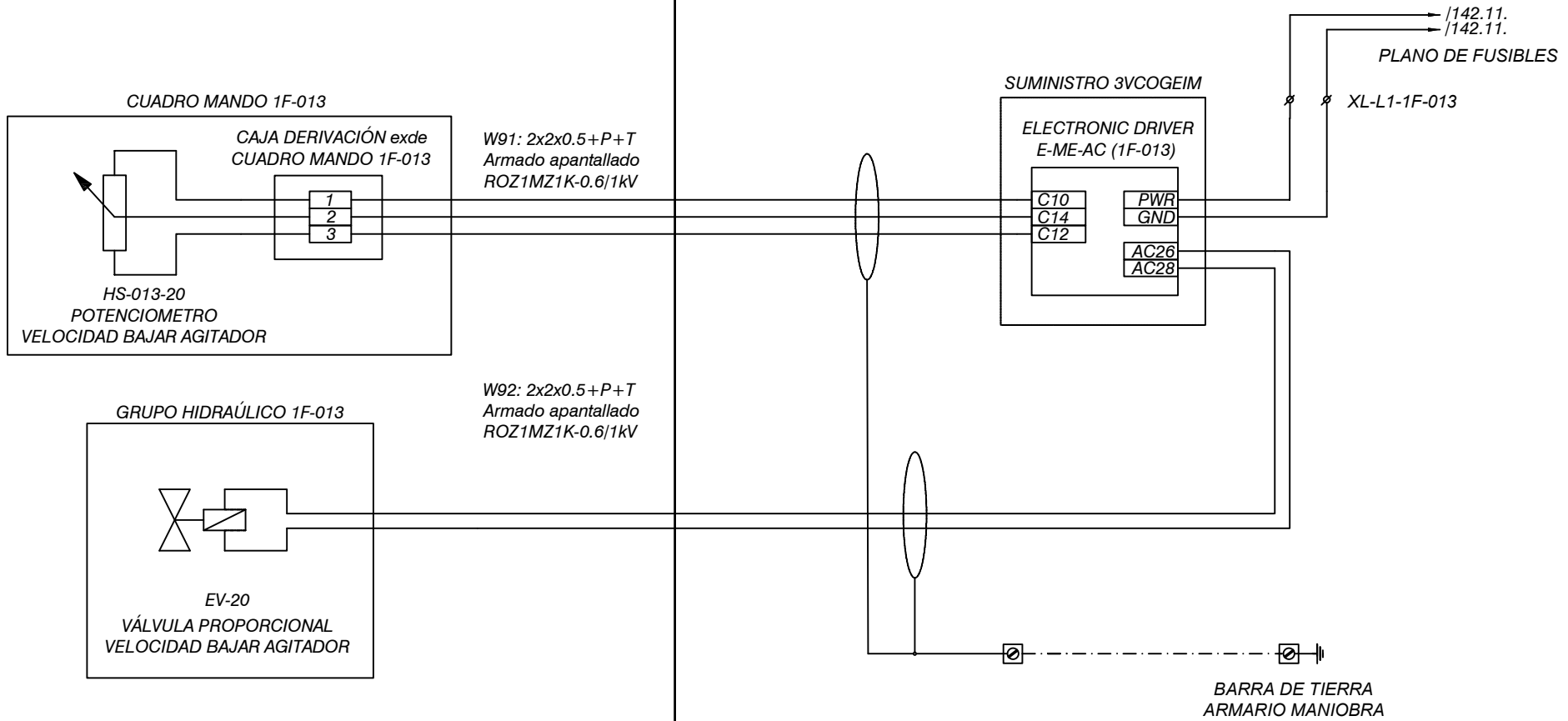
	Data	Nom	Signatura
Dibuixat	27/07/20	R.Marchal	<i>R.Marchal</i>
Compro.	27/07/20	R.Marchal	<i>R.Marchal</i>

**Universitat de Girona**  
**Escola Politècnica Superior**

Escala SE	BOTONERA PUJADA/BAIXADA/PARO AGITADOR	Nº plànol 107
		Substitueix a:
		Especialitat GEEIA

CAMPO FILTRO SECADOR 1F-013 (PLANTA BAJA SÍNTESIS-I LADO BLANES)

ARMARIO CONTROL FILTRO SECADOR 1F-013 (PLANTA BAJA SÍNTESIS-I LADO BLANES)



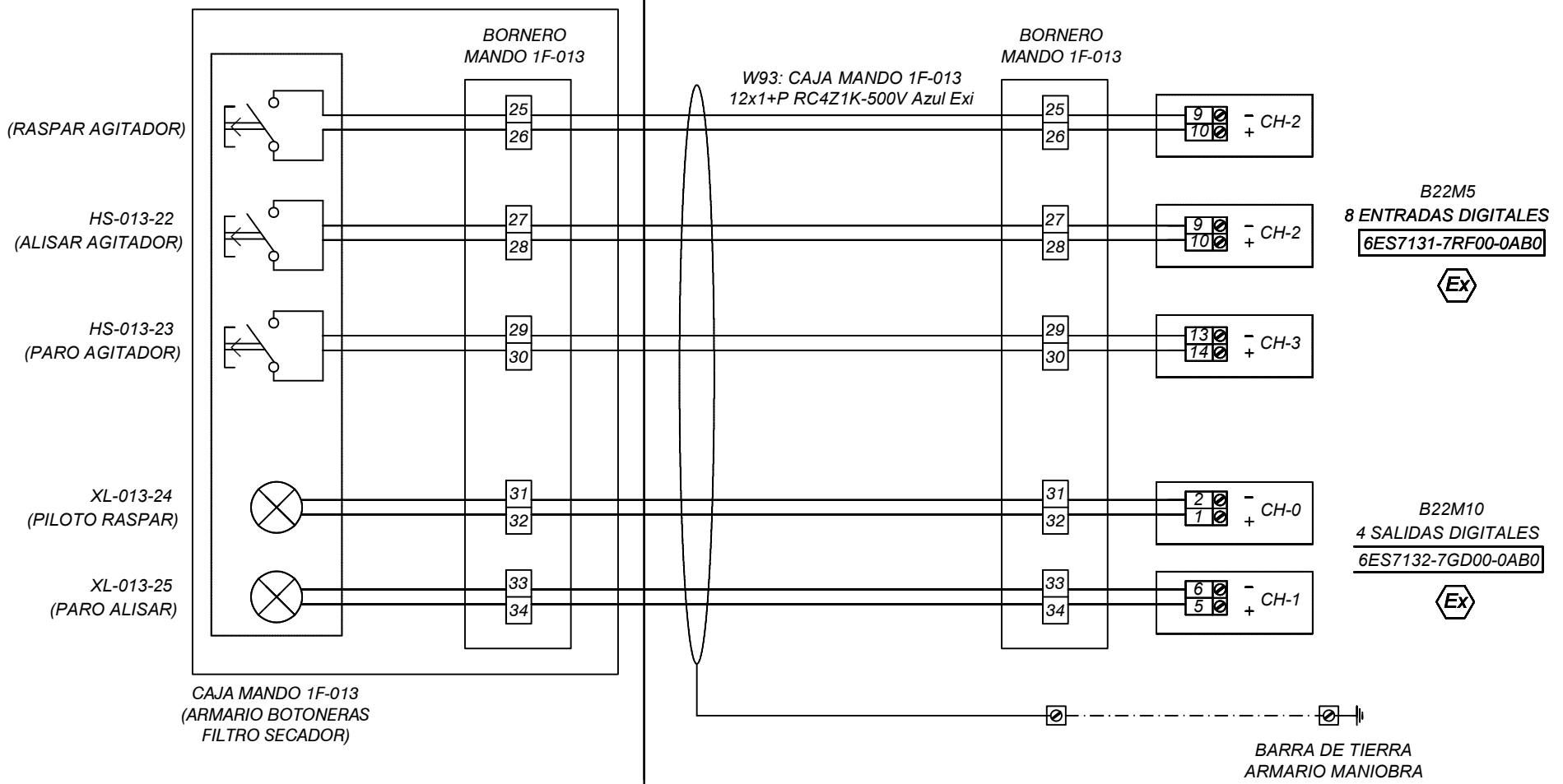
	Data	Nom	Signatura
Dibuixat	27/07/20	R.Marchal	<i>R.Marchal</i>
Compro.	27/07/20	R.Marchal	<i>R.Marchal</i>

**Universitat de Girona**  
**Escola Politècnica Superior**

Escala SE	CONTROL BAIXADA AGITADOR	Nº plànol 108
		Substitueix a:
		Especialitat GEEIA

CAMPO FILTRO SECADOR 1F-013 (PLANTA BAJA SÍNTESIS-I LADO BLANES)

ARMARIO DE CONTROL FILTRO SECADOR 1F-013 (PLANTA BAJA SÍNTESIS-I LADO BLANES)

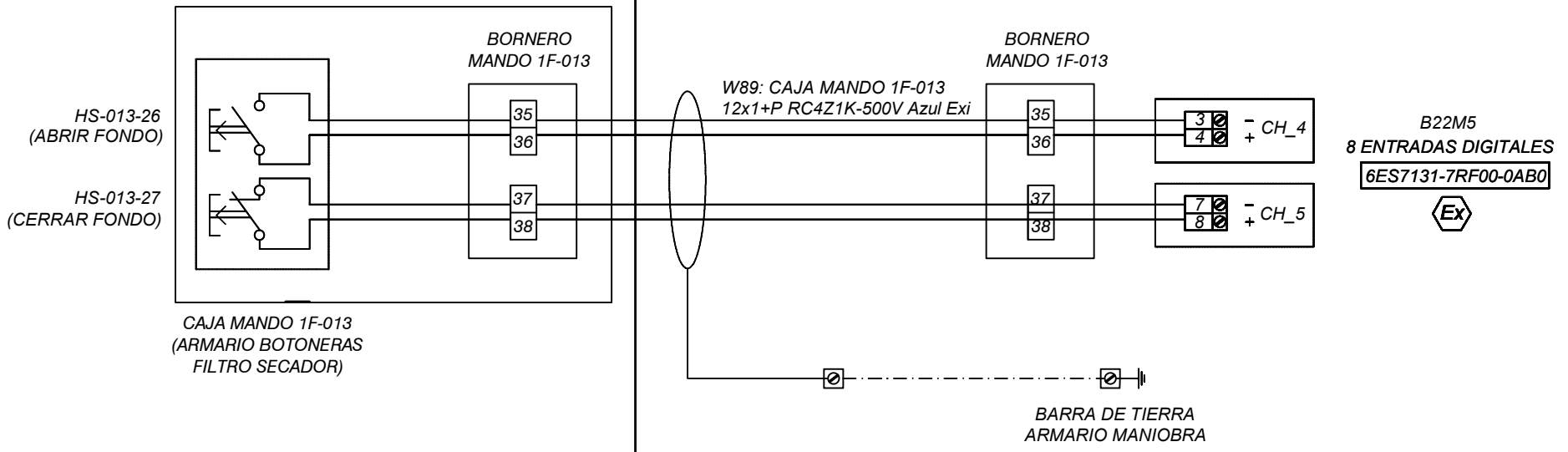


	Data	Nom	Signatura	
Dibuixat	27/07/20	R.Marchal		
Compro.	27/07/20	R.Marchal		
Escala SE	BOTONERA RASPAR/ALLISAR AGITADOR			Nº plànol 109
				Substitueix a:
				Especialitat GEEIA

1	2	3	4	5	6	7	8	9	10	11	12	13	14	15	16	17	18	19	20	21	22	23	24	25	26	27	28	29	30
---	---	---	---	---	---	---	---	---	----	----	----	----	----	----	----	----	----	----	----	----	----	----	----	----	----	----	----	----	----

CAMPO FILTRO SECADOR 1F-013 (PLANTA BAJA SÍNTESIS-I LADO BLANES)

ARMARIO DE CONTROL FILTRO SECADOR 1F-013 (PLANTA BAJA SÍNTESIS-I LADO BLANES)



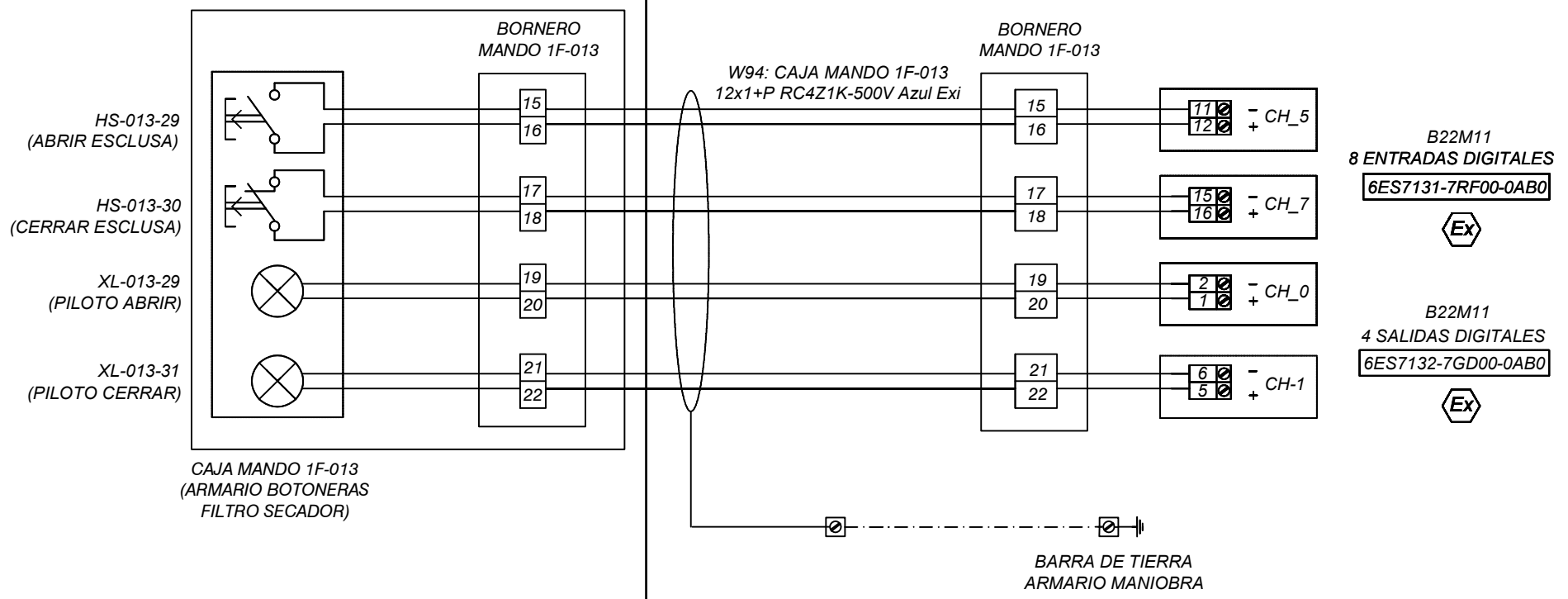
	Data	Nom	Signatura
Dibuixat	27/07/20	R.Marchal	<i>R.Marchal</i>
Compro.	27/07/20	R.Marchal	<i>R.Marchal</i>

Universitat de Girona  
Escola Politècnica Superior

Escala SE	BOTONERA OBRIR/TANCAR FONDS	Nº plànol 110
		Substitueix a:
		Especialitat GEEIA

CAMPO FILTRO SECADOR 1F-013 (PLANTA BAJA SÍNTESIS-I LADO BLANES)

ARMARIO DE CONTROL FILTRO SECADOR 1F-013 (PLANTA BAJA SÍNTESIS-I LADO BLANES)

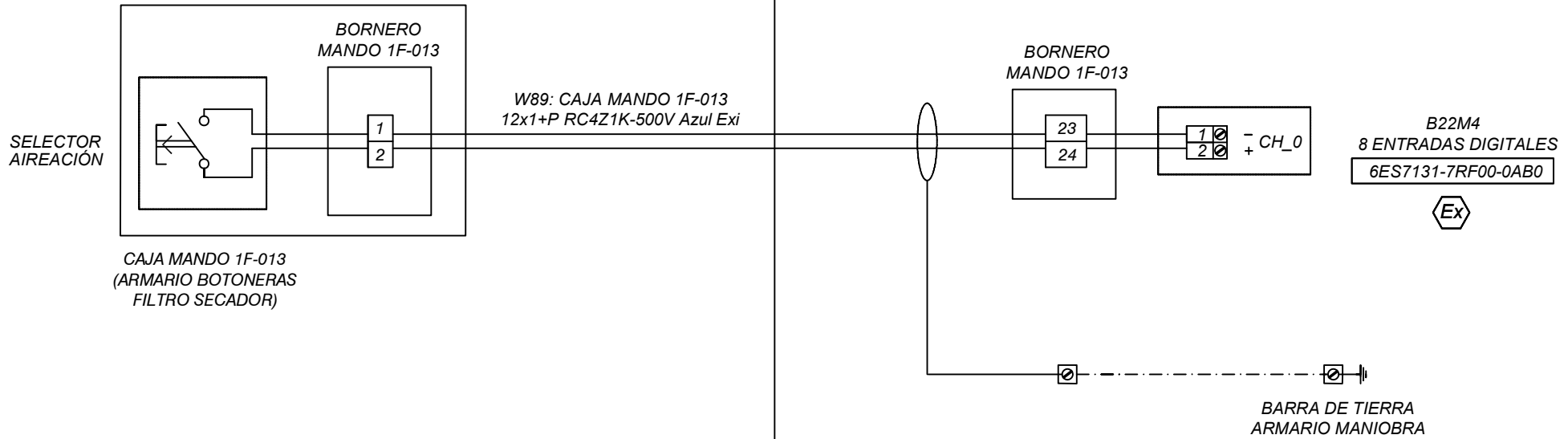


	Data	Nom	Signatura	
Dibuixat	27/07/20	R.Marchal		
Compro.	27/07/20	R.Marchal		
Escala SE	BOTONERA OBRIR/TANCAR EXCLOSA			Nº plànol 111 Substitueix a: Especialitat GEEIA

1	2	3	4	5	6	7	8	9	10	11	12	13	14	15	16	17	18	19	20	21	22	23	24	25	26	27	28	29	30
---	---	---	---	---	---	---	---	---	----	----	----	----	----	----	----	----	----	----	----	----	----	----	----	----	----	----	----	----	----

CAMPO FILTRO SECADOR 1F-013 (PLANTA BAJA SÍNTESIS-I LADO BLANES)

ARMARIO DE CONTROL FILTRO SECADOR 1F-013 (PLANTA BAJA SÍNTESIS-I LADO BLANES)



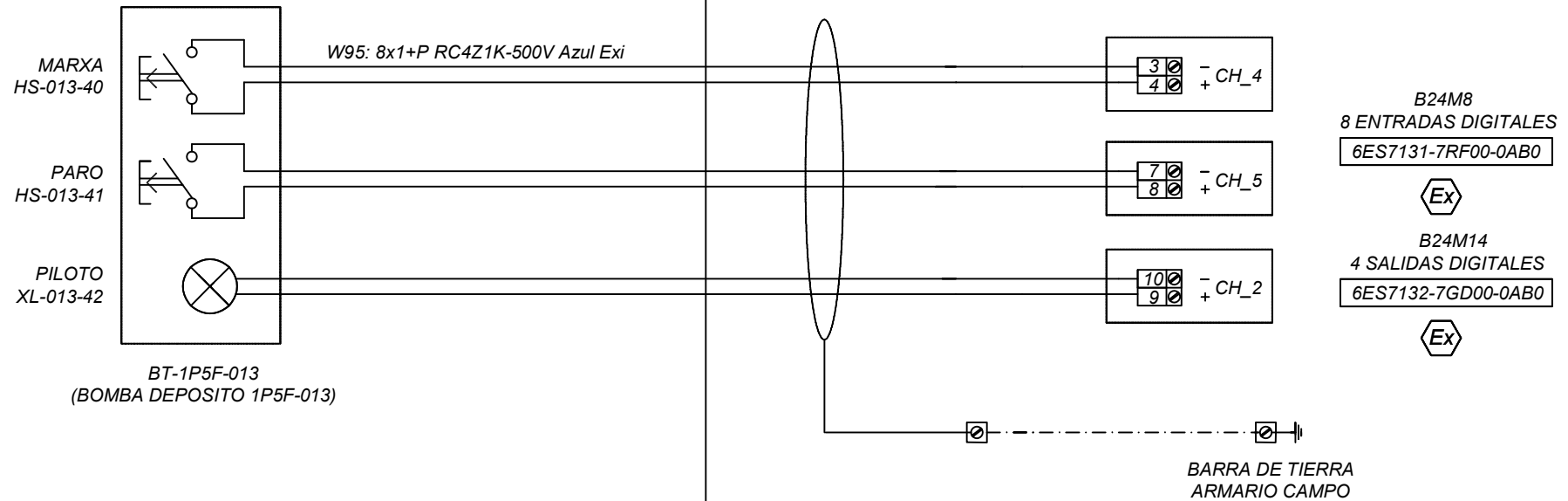
	Data	Nom	Signatura
Dibuixat	27/07/20	R.Marchal	
Compro.	27/07/20	R.Marchal	

**Universitat de Girona**  
**Escola Politècnica Superior**

Escala SE	POLSADOR TEMPORITZAT LLUM MIRETA 1F-013	Nº plànol 112
		Substitueix a:
		Especialitat GEEIA

CAMPO FILTRO SECADOR 1F-013 (PRIMERA PLANTA SÍNTESIS-I LADO BLANES)

ARMARIO DE CAMPO FILTRO SECADOR 1F-013 (PRIMERA PLANTA SÍNTESIS-I LADO BLANES)



	Data	Nom	Signatura
Dibuixat	27/07/20	R.Marchal	<i>R.Marchal</i>
Compro.	27/07/20	R.Marchal	<i>R.Marchal</i>

Universitat de Girona  
Escola Politècnica Superior

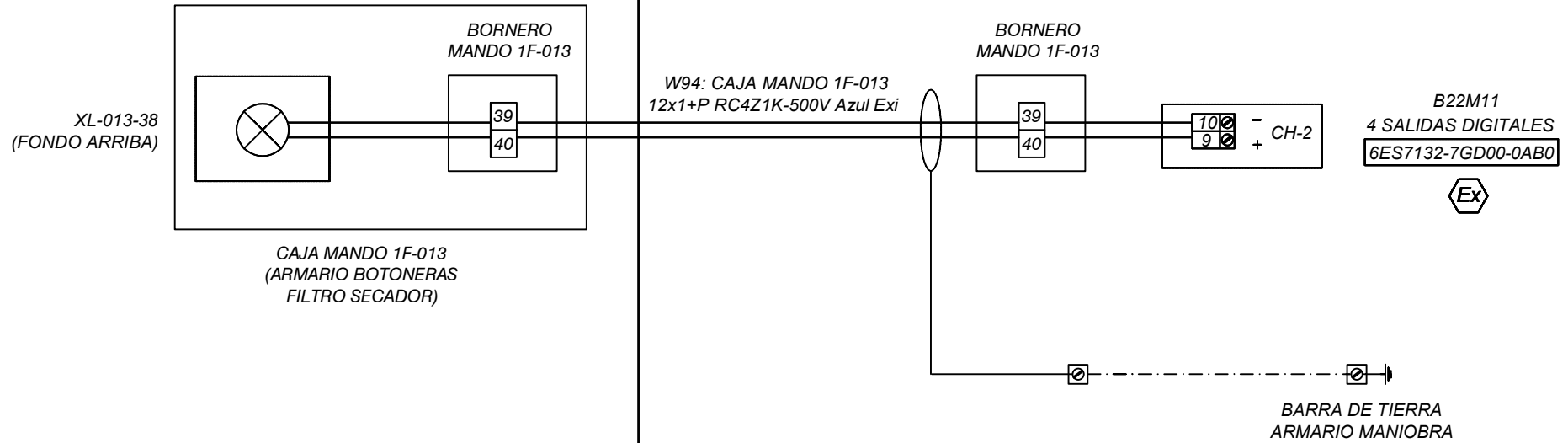
Escala SE	BOTONERA MARXA/PARO BOMBA 1P5F-013	Nº plànol 113
		Substitueix a:
		Especialitat GEEIA



1	2	3	4	5	6	7	8	9	10	11	12	13	14	15	16	17	18	19	20	21	22	23	24	25	26	27	28	29	30
---	---	---	---	---	---	---	---	---	----	----	----	----	----	----	----	----	----	----	----	----	----	----	----	----	----	----	----	----	----

CAMPO FILTRO SECADOR 1F-013 (PLANTA BAJA SÍNTESIS-I LADO BLANES)

ARMARIO DE CONTROL FILTRO SECADOR 1F-013 (PLANTA BAJA SÍNTESIS-I LADO BLANES)



	Data	Nom	Signatura
Dibuixat	27/07/20	R.Marchal	
Compro.	27/07/20	R.Marchal	

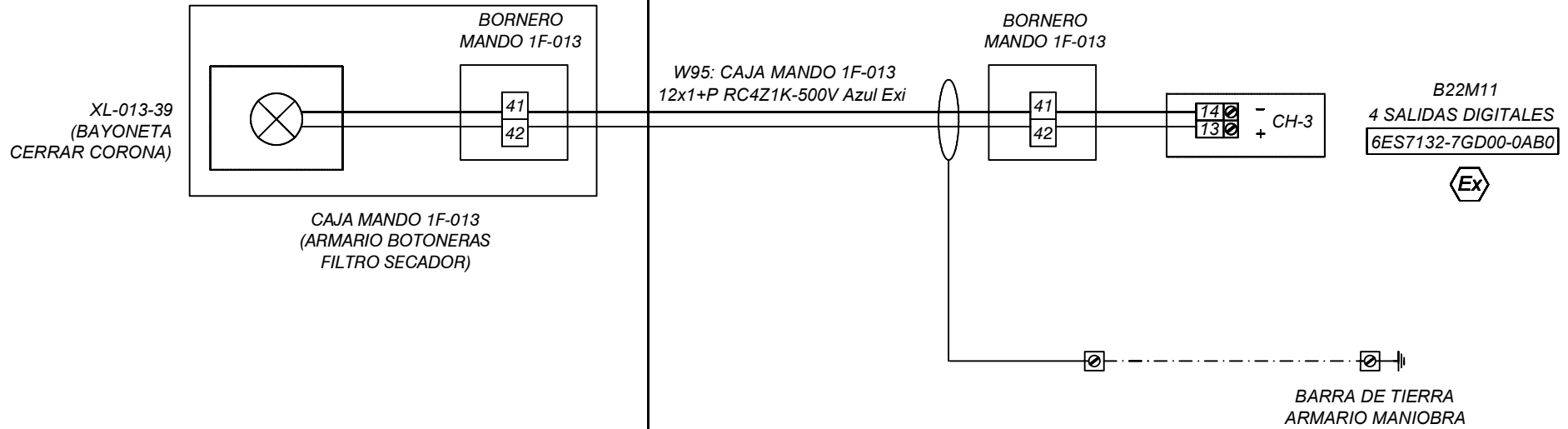
**Universitat de Girona**  
**Escola Politècnica Superior**

Escala SE	PILOT FONTS A DALT	Nº plànol 114
		Substitueix a:
		Especialitat GEEIA

1	2	3	4	5	6	7	8	9	10	11	12	13	14	15	16	17	18	19	20	21	22	23	24	25	26	27	28	29	30
---	---	---	---	---	---	---	---	---	----	----	----	----	----	----	----	----	----	----	----	----	----	----	----	----	----	----	----	----	----

CAMPO FILTRO SECADOR 1F-013 (PLANTA BAJA SÍNTESIS-I LADO BLANES)

ARMARIO DE CONTROL FILTRO SECADOR 1F-013 (PLANTA BAJA SÍNTESIS-I LADO BLANES)

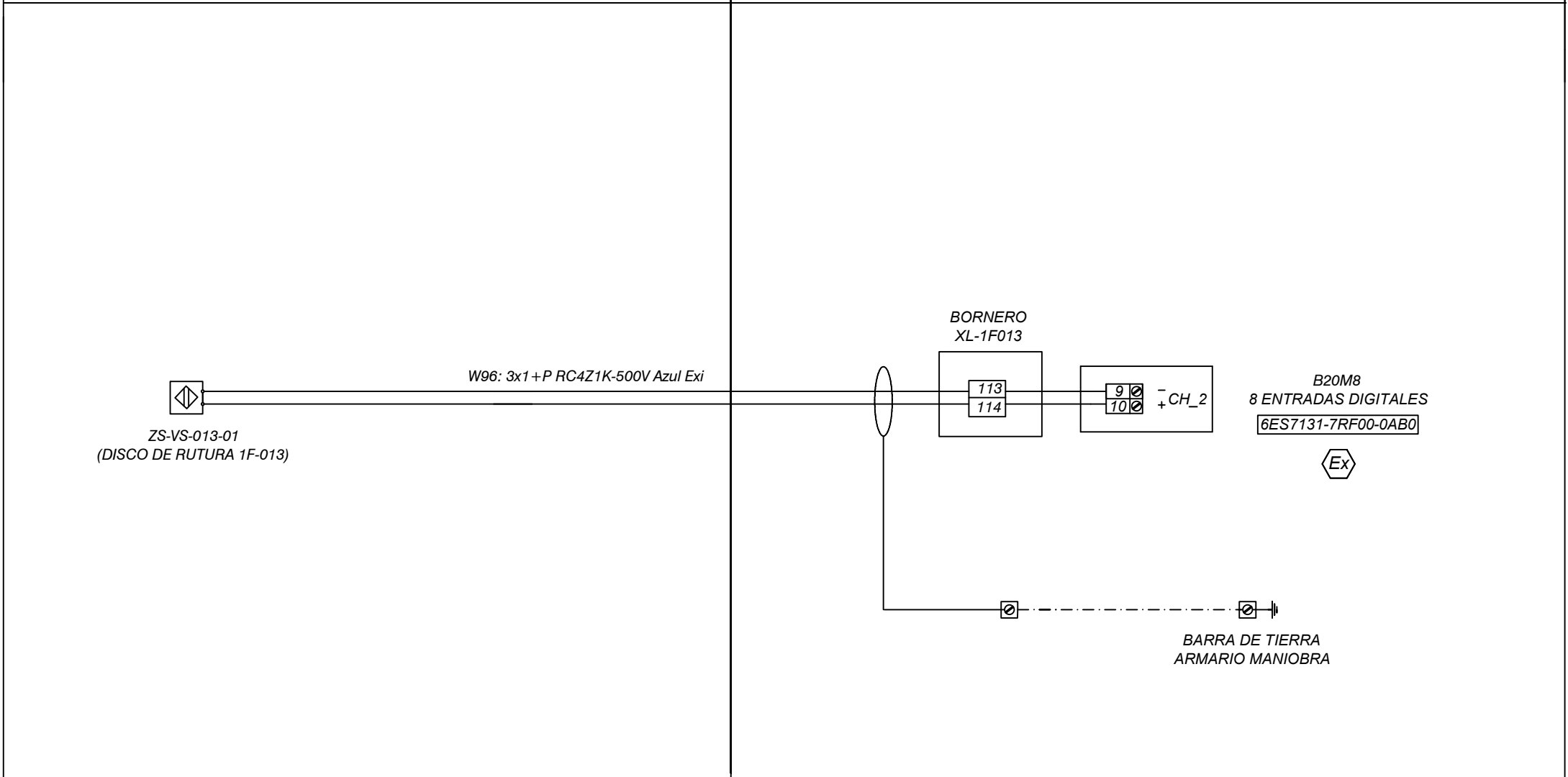



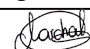

	Data	Nom	Signatura	
Dibuixat	27/07/20	R.Marchal		
Compro.	27/07/20	R.Marchal		
Escala SE	PILOT CORONA TANCADA			Nº plànol 115
				Substueix a:
				Especialitat GEEIA

1	2	3	4	5	6	7	8	9	10	11	12	13	14	15	16	17	18	19	20	21	22	23	24	25	26	27	28	29	30
---	---	---	---	---	---	---	---	---	----	----	----	----	----	----	----	----	----	----	----	----	----	----	----	----	----	----	----	----	----

CAMPO FILTRO SECADOR 1F-013 (PLANTA BAJA SÍNTESIS-I LADO BLANES)

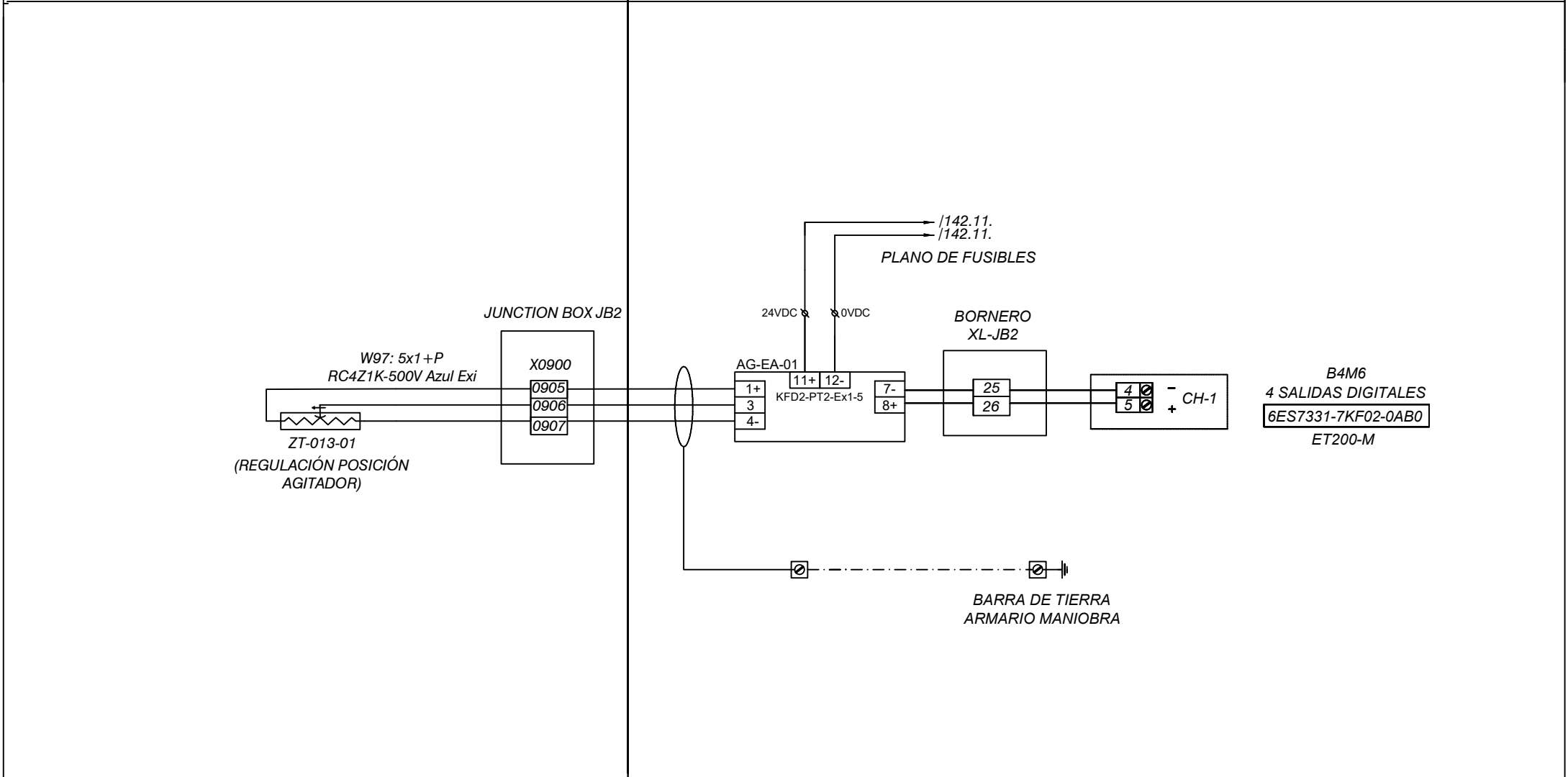
ARMARIO DE CONTROL FILTRO SECADOR 1F-013 (PLANTA BAJA SÍNTESIS-I LADO BLANES)



	Data	Nom	Signatura	
Dibuixat	27/07/20	R.Marchal		
Compro.	27/07/20	R.Marchal		
Escala SE	DISC DE RUPTURA A 1F-013-01			Nº plànol 116
				Substitueix a:
				Especialitat GEEIA

CAMPO FILTRO SECADOR 1F-013 (PLANTA BAJA SÍNTESIS-I LADO BLANES)

ARMARIO DE MANIOBRA FILTRO SECADOR 1F-013 (PLANTA BAJA SÍNTESIS-I LADO BLANES)

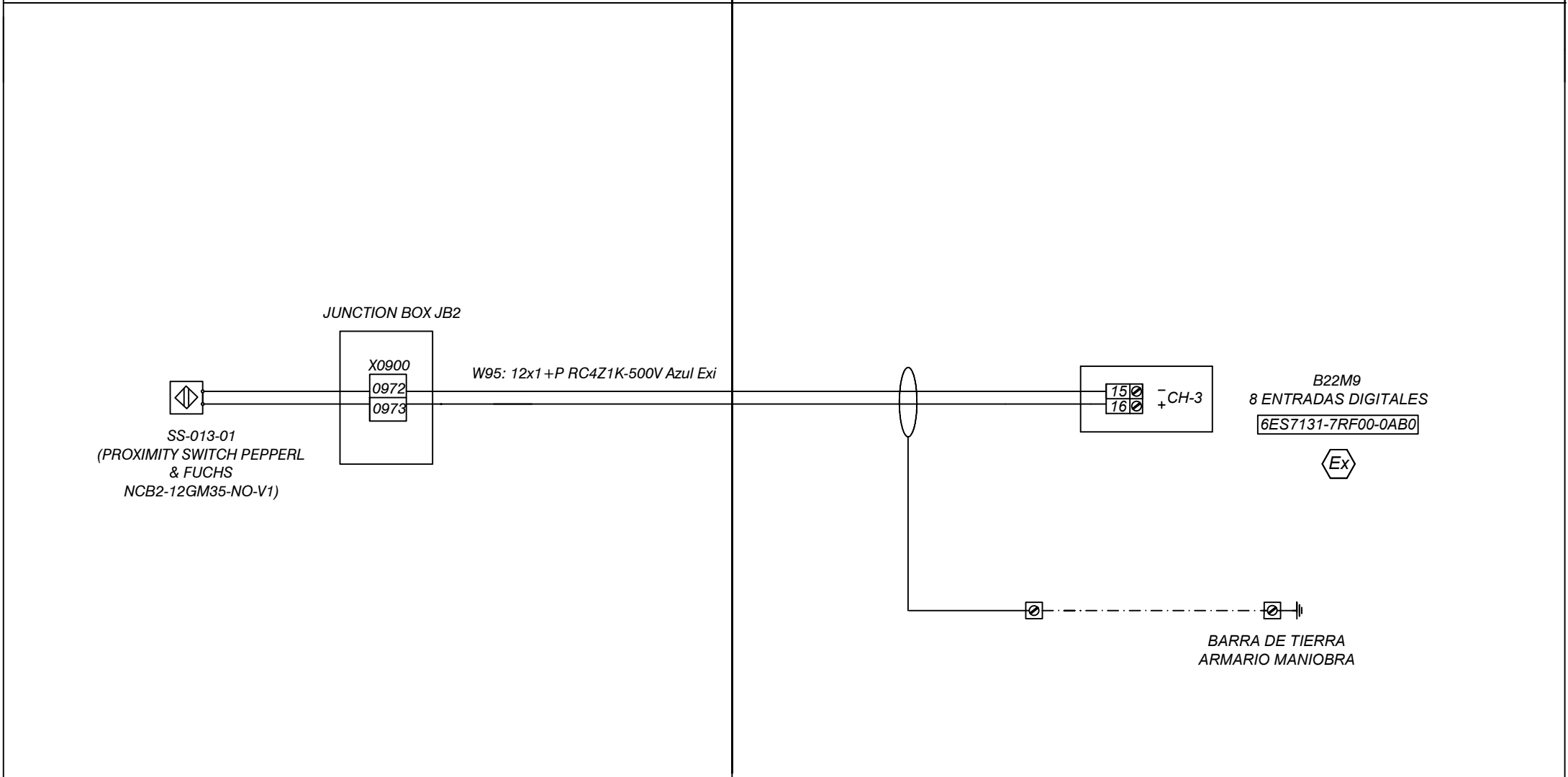





	Data	Nom	Signatura	
Dibuixat	27/07/20	R.Marchal		
Compro.	27/07/20	R.Marchal		
Escala SE	DETECTOR D'ALÇADA DE L'AGITADOR 1F-013			Nº plànol 117
				Substitueix a:
				Especialitat GEEIA

1	2	3	4	5	6	7	8	9	10	11	12	13	14	15	16	17	18	19	20	21	22	23	24	25	26	27	28	29	30
---	---	---	---	---	---	---	---	---	----	----	----	----	----	----	----	----	----	----	----	----	----	----	----	----	----	----	----	----	----

CAMPO FILTRO SECADOR 1F-013 (PLANTA BAJA SÍNTESIS-I LADO BLANES)

ARMARIO DE CONTROL FILTRO SECADOR 1F-013 (PLANTA BAJA SÍNTESIS-I LADO BLANES)



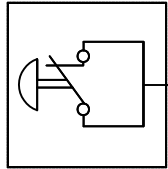
	Data	Nom	Signatura	
Dibuixat	27/07/20	R.Marchal		
Compro.	27/07/20	R.Marchal		
Escala SE	DETECTOR DE VELOCITAT			Nº plànol 118
				Substitueix a:
				Especialitat GEEIA

1	2	3	4	5	6	7	8	9	10	11	12	13	14	15	16	17	18	19	20	21	22	23	24	25	26	27	28	29	30
---	---	---	---	---	---	---	---	---	----	----	----	----	----	----	----	----	----	----	----	----	----	----	----	----	----	----	----	----	----

CAMPO FILTRO SECADOR 1F-013 (PLANTA BAJA SÍNTESIS-I LADO BLANES)

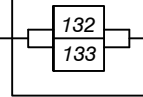
ARMARIO DE CONTROL FILTRO SECADOR 1F-013 (PLANTA BAJA SÍNTESIS-I LADO BLANES)

PULSADOR  
PE-1F013  
PARO GENERAL  
MAQUINA

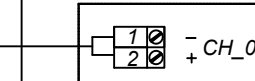


W98: 3x1+P RC4Z1K-500V Azul Exi

BORNERO  
XL-1F013



SEÑAL SEGURIDAD MAQUINA (FIELD SAFE)



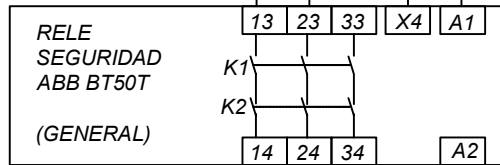
B22M14  
8 ENTRADAS DIGITALES  
6ES7138-7FN00-0AB0



ARMARIO DE POTENCIA FILTRO SECADOR 1F-013 (PLANTA BAJA SÍNTESIS-I LADO BLANES)

/126.8.

/127.17.

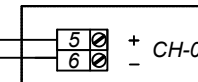


/127.17.

/132.2.

W99: 3x1+P  
RC4Z1K-500V Azul Exi

SEÑAL SEGURIDAD MAQUINA (FIELD SAFE)



B4M8  
8 SALIDAS DIGITALES  
6ES7326-2BF41-0AB0



BARRA DE TIERRA  
ARMARIO MANIOBRA

BARRA DE TIERRA  
ARMARIO MANIOBRA

	Data	Nom	Signatura
Dibuixat	27/07/20	R.Marchal	
Compro.	27/07/20	R.Marchal	

**Universitat de Girona**  
**Escola Politècnica Superior**

Escala  
SE

PARO GENERAL D'EMERGÈNCIA 1F-013

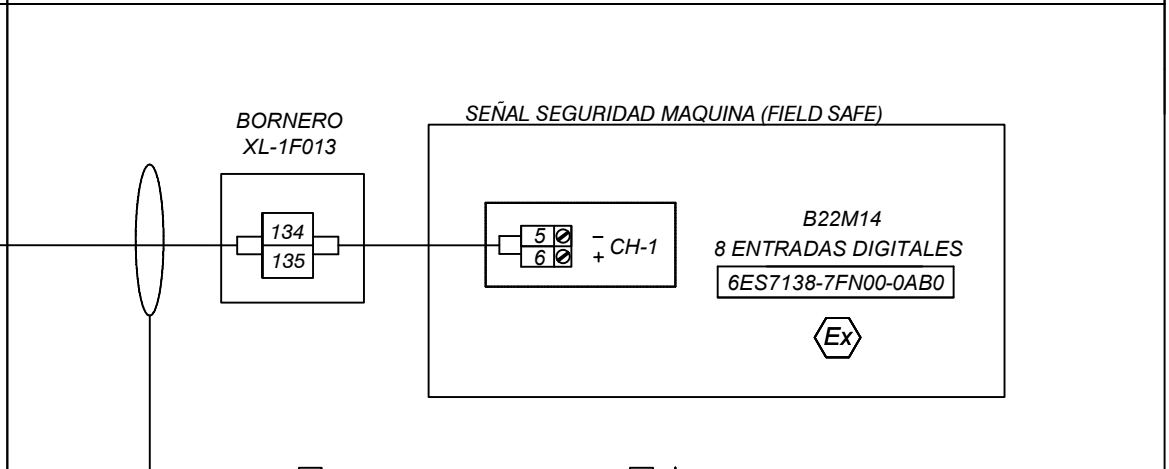
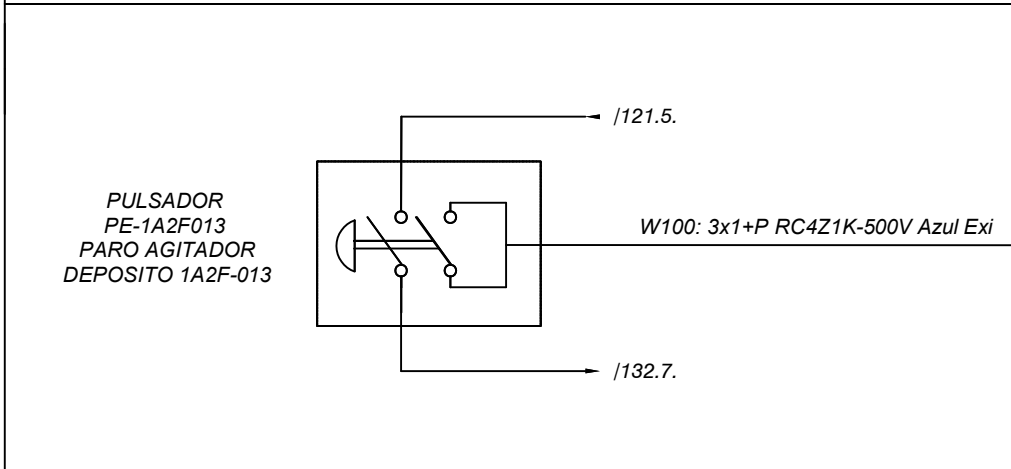
Nº plànol 119

Substitueix a:

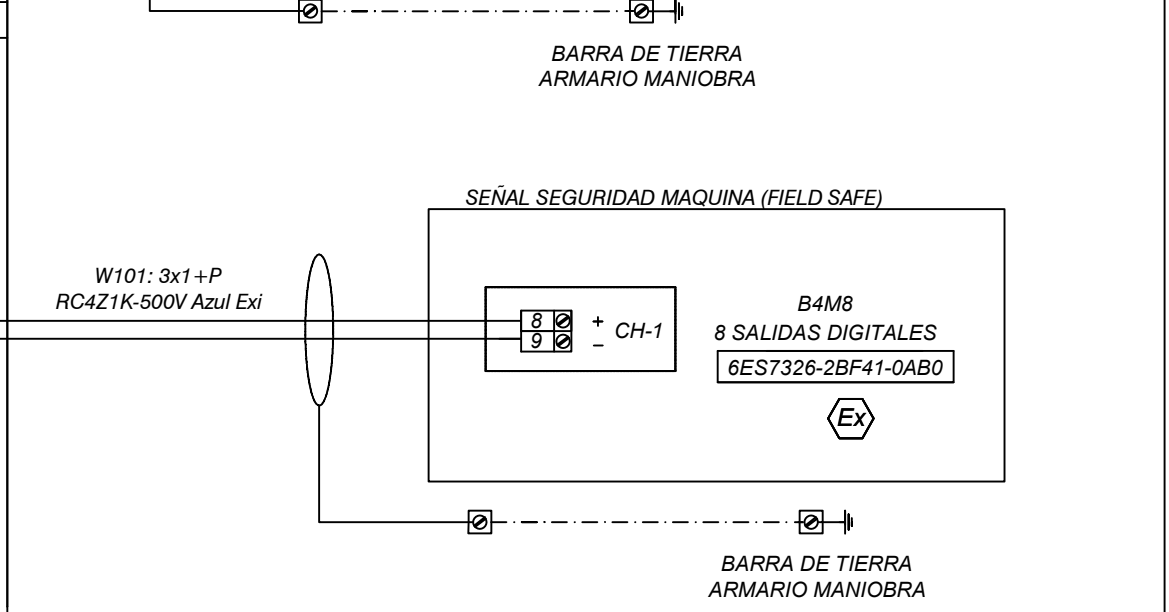
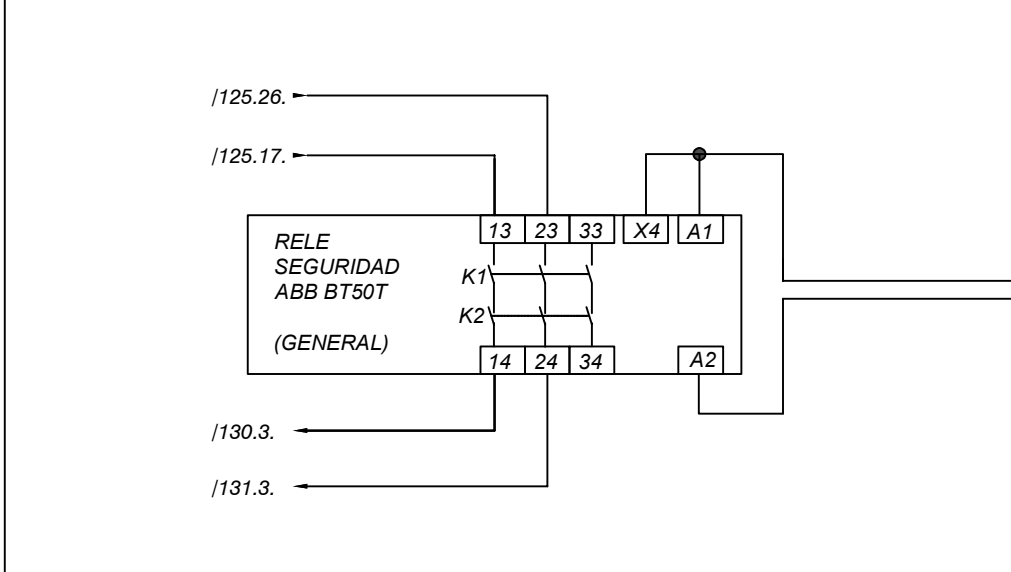
Especialitat GEEIA

**CAMPO FILTRO SECADOR 1F-013 (PRIMERA PLANTA SÍNTESIS-I LADO BLANES)**

**ARMARIO DE CONTROL FILTRO SECADOR 1F-013 (PLANTA BAJA SÍNTESIS-I LADO BLANES)**



**ARMARIO DE POTENCIA FILTRO SECADOR 1F-013 (PLANTA BAJA SÍNTESIS-I LADO BLANES)**



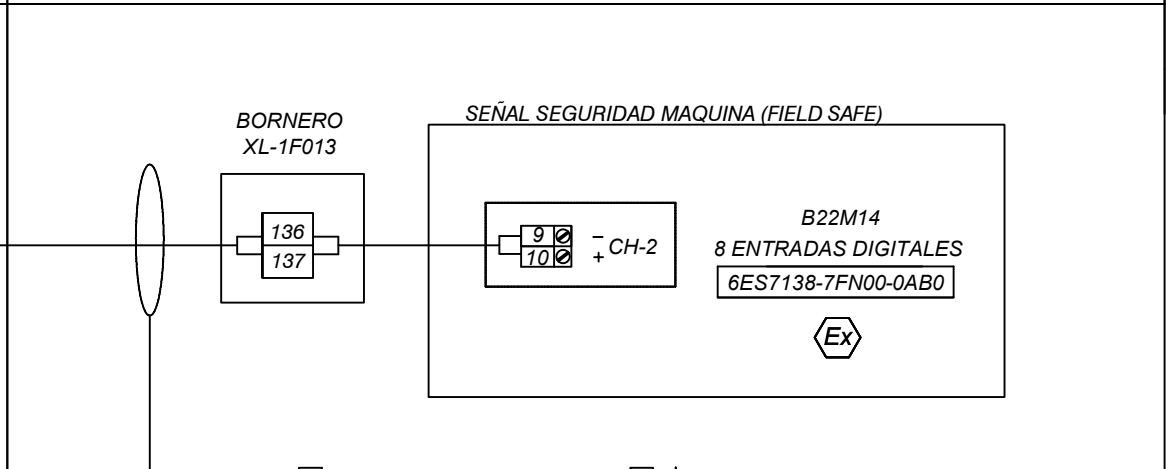
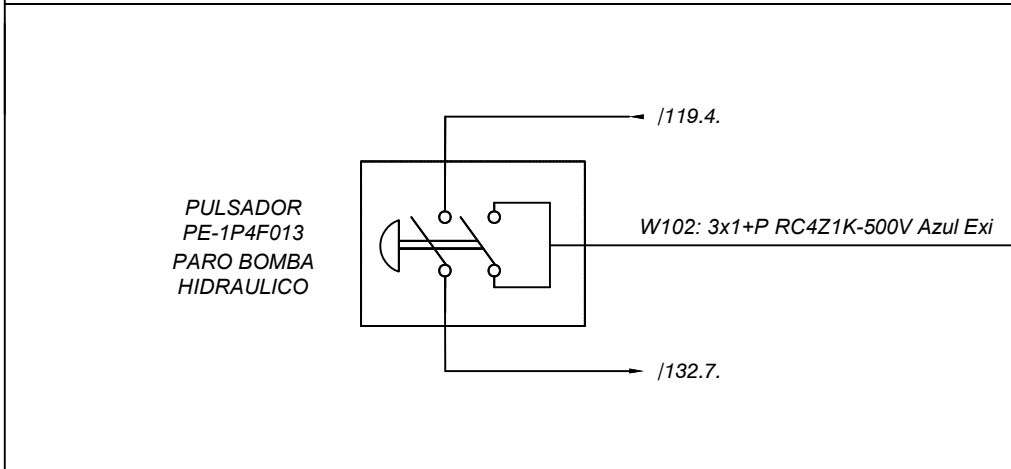
	Data	Nom	Signatura
Dibuixat	27/07/20	R.Marchal	
Compro.	27/07/20	R.Marchal	



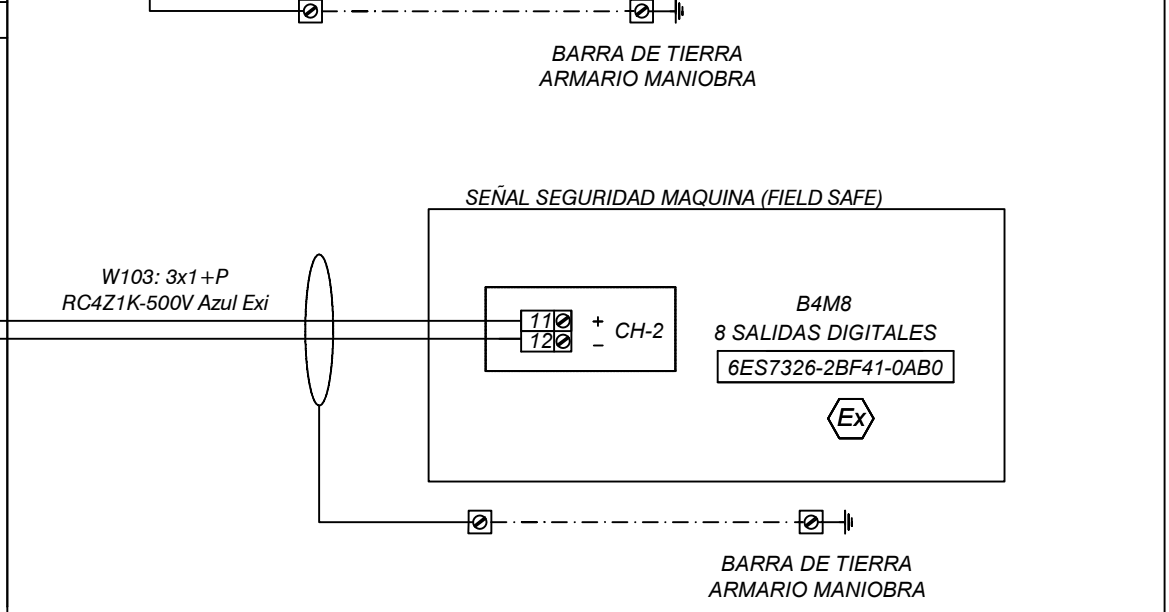
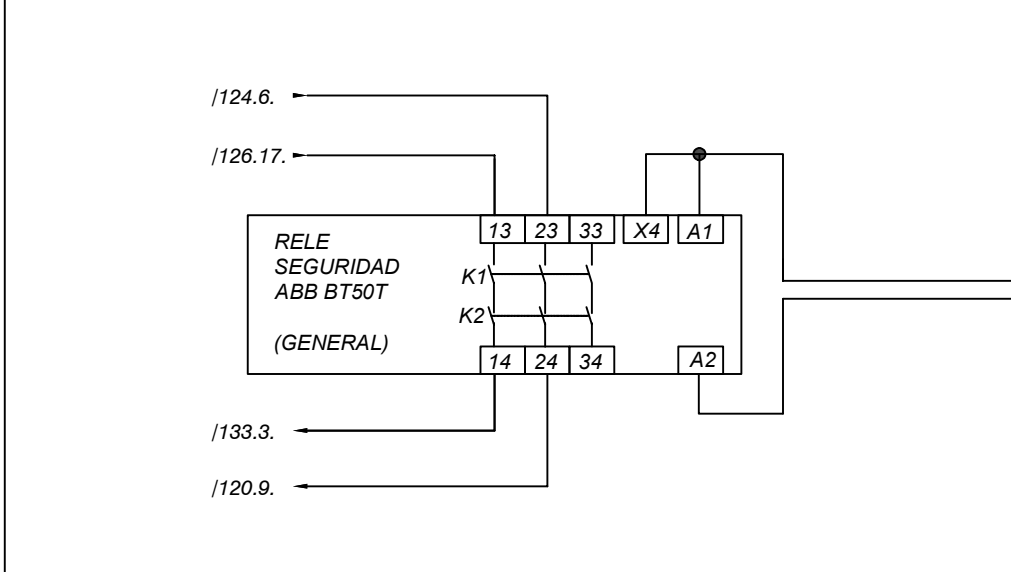
Escala SE	PARO D'EMERGÈNCIA 1A2F-013	Nº plànol 120
		Substitueix a:
		Especialitat GEEIA

CAMPO FILTRO SECADOR 1F-013 (PLANTA BAJA SÍNTESIS-I LADO BLANES)

ARMARIO DE CONTROL FILTRO SECADOR 1F-013 (PLANTA BAJA SÍNTESIS-I LADO BLANES)



ARMARIO DE POTENCIA FILTRO SECADOR 1F-013 (PLANTA BAJA SÍNTESIS-I LADO BLANES)



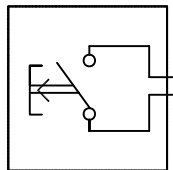
	Data	Nom	Signatura
Dibuixat	27/07/20	R.Marchal	<i>[Signature]</i>
Compro.	27/07/20	R.Marchal	<i>[Signature]</i>



Escala SE	PARO D'EMERGÈNCIA 1P4F-013	Nº plànol 121
		Substitueix a:
		Especialitat GEEIA

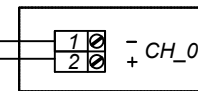
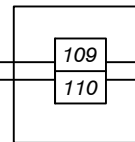


REFRIGERACION  
EMERGENCIA



W104: CAJA MANDO 1F-013  
12x1+P RC4Z1K-500V Azul Exi

BORNERO  
XL 1F-013



B20M8  
8 ENTRADAS DIGITALES  
6ES7131-7RF00-0AB0



BARRA DE TIERRA  
ARMARIO MANIOBRA

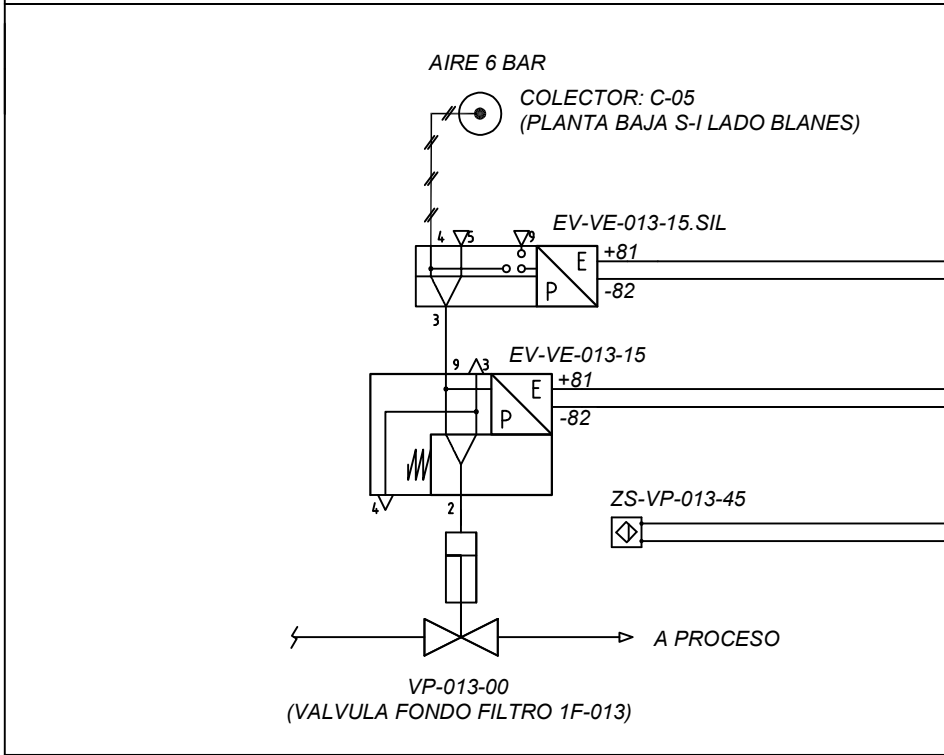
	Data	Nom	Signatura
Dibuixat	27/07/20	R.Marchal	
Compro.	27/07/20	R.Marchal	

**Universitat de Girona**  
**Escola Politècnica Superior**

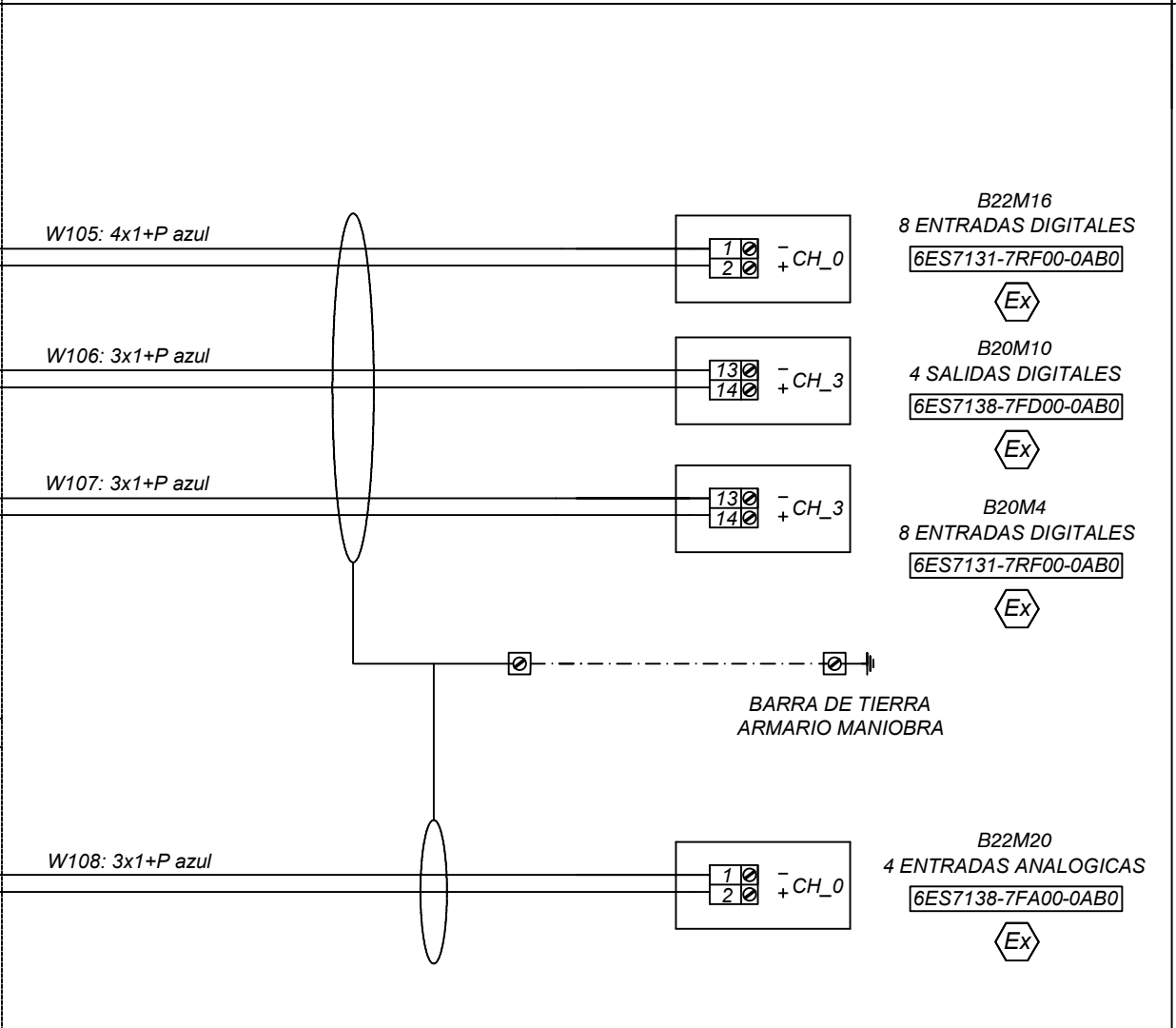
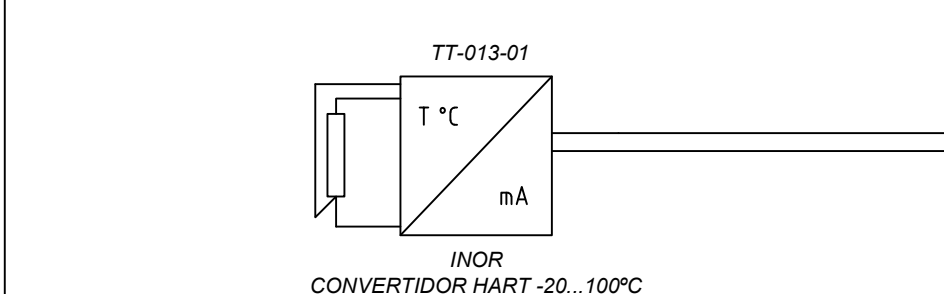
Escala SE	POLSADOR REFRIGERACIÓ EMERGÈNCIA	Nº plànol 122
		Substitueix a:
		Especialitat GEEIA

CAMPO FILTRO SECADOR 1F-013 (PLANTA BAJA SÍNTESIS-I LADO BLANES)

ARMARIO DE CONTROL FILTRO SECADOR 1F-013 (PLANTA BAJA SÍNTESIS-I LADO BLANES)



SALA FILTRO SECADOR 1F-013

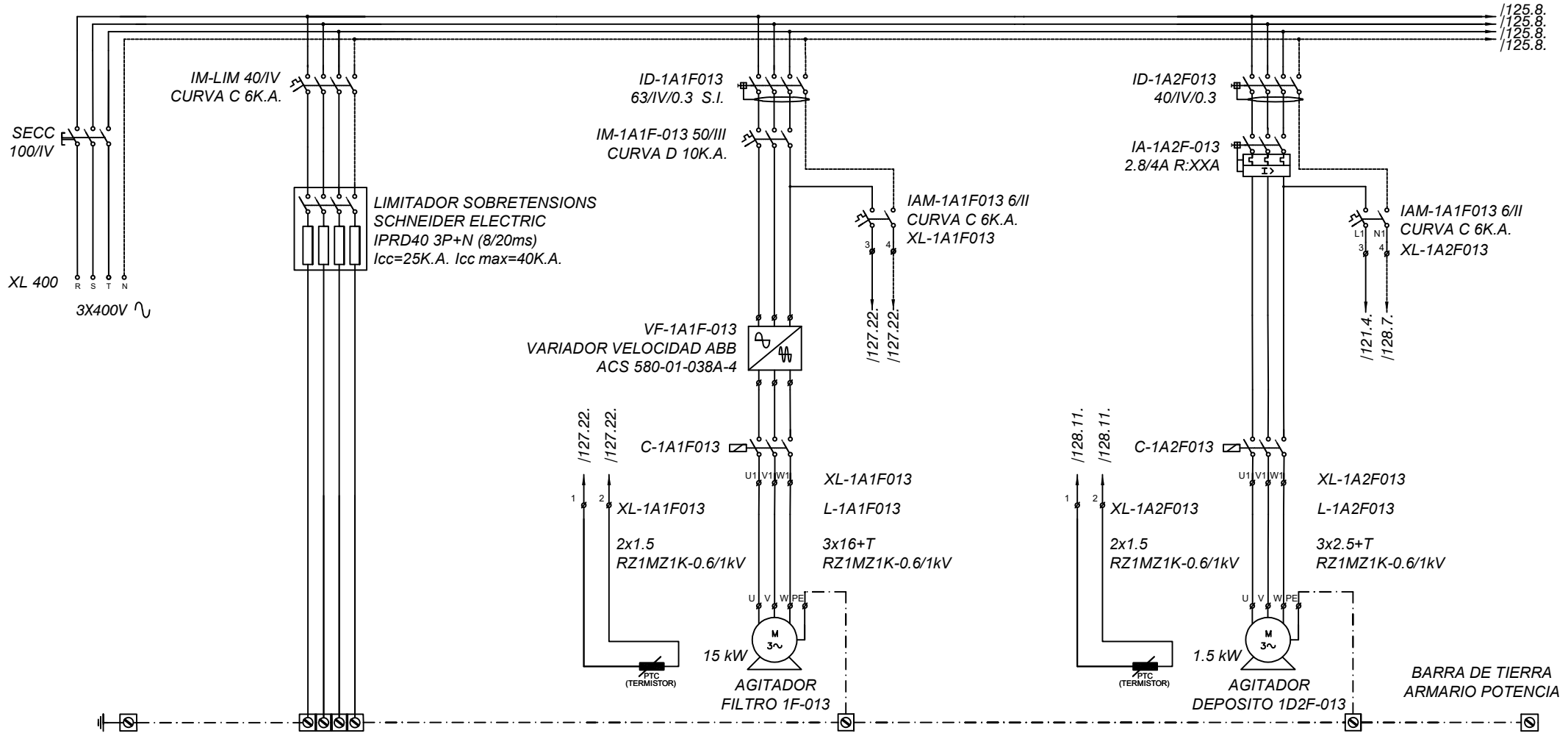


	Data	Nom	Signatura
Dibuixat	27/07/20	R.Marchal	<i>[Signature]</i>
Compro.	27/07/20	R.Marchal	<i>[Signature]</i>

**Universitat de Girona**  
**Escola Politècnica Superior**

Escala SE	LLAÇ DE TEMPERATURA DE SEGURETAT SIL	Nº plànol 123
		Substitueix a:
		Especialitat GEEIA

1 2 3 4 5 6 7 8 9 10 11 12 13 14 15 16 17 18 19 20 21 22 23 24 25 26 27 28 29 30



	Data	Nom	Signatura
Dibuixat	01/11/19	R.Marchal	<i>R.Marchal</i>
Compro.	01/11/19	R.Marchal	<i>R.Marchal</i>

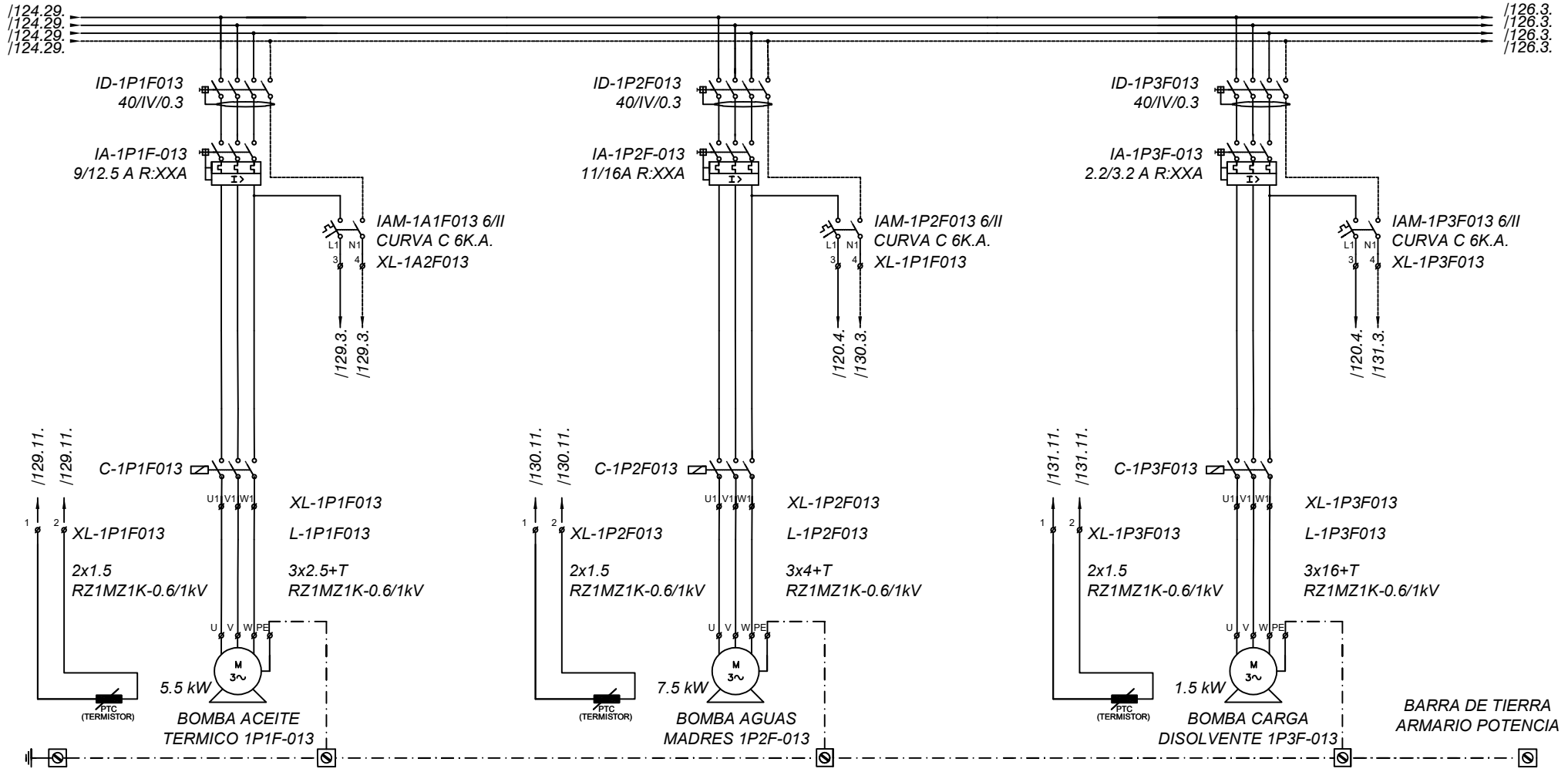
Universitat de Girona  
Escola Politècnica Superior

Escala SE	POTENCIA 1	Nº plànol 124
		Substitueix a:
		Especialitat GEEIA

CREADO CON UNA VERSION PARA ESTUDIANTES DE AUTODESK

CREADO CON UNA VERSION PARA ESTUDIANTES DE AUTODESK

1 2 3 4 5 6 7 8 9 10 11 12 13 14 15 16 17 18 19 20 21 22 23 24 25 26 27 28 29 30



	Data	Nom	Signatura
Dibuixat	01/11/19	R.Marchal	<i>[Signature]</i>
Compro.	01/11/19	R.Marchal	<i>[Signature]</i>

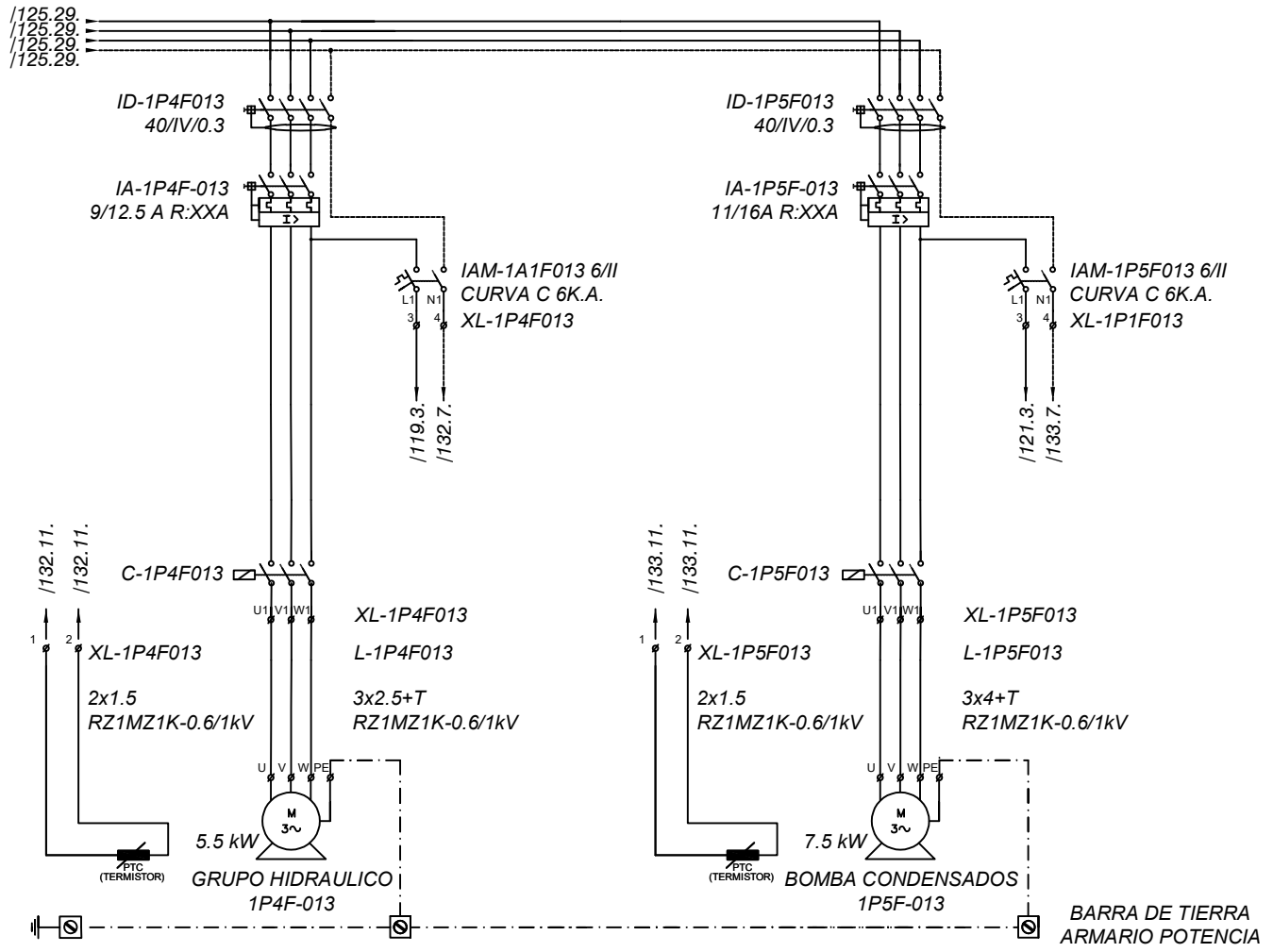
Universitat de Girona  
Escola Politècnica Superior

Escala SE	POTENCIA 2	Nº plànol 125
		Substitueix a:
		Especialitat GEEIA

CREADO CON UNA VERSION PARA ESTUDIANTES DE AUTODESK

CREADO CON UNA VERSION PARA ESTUDIANTES DE AUTODESK

1 2 3 4 5 6 7 8 9 10 11 12 13 14 15 16 17 18 19 20 21 22 23 24 25 26 27 28 29 30



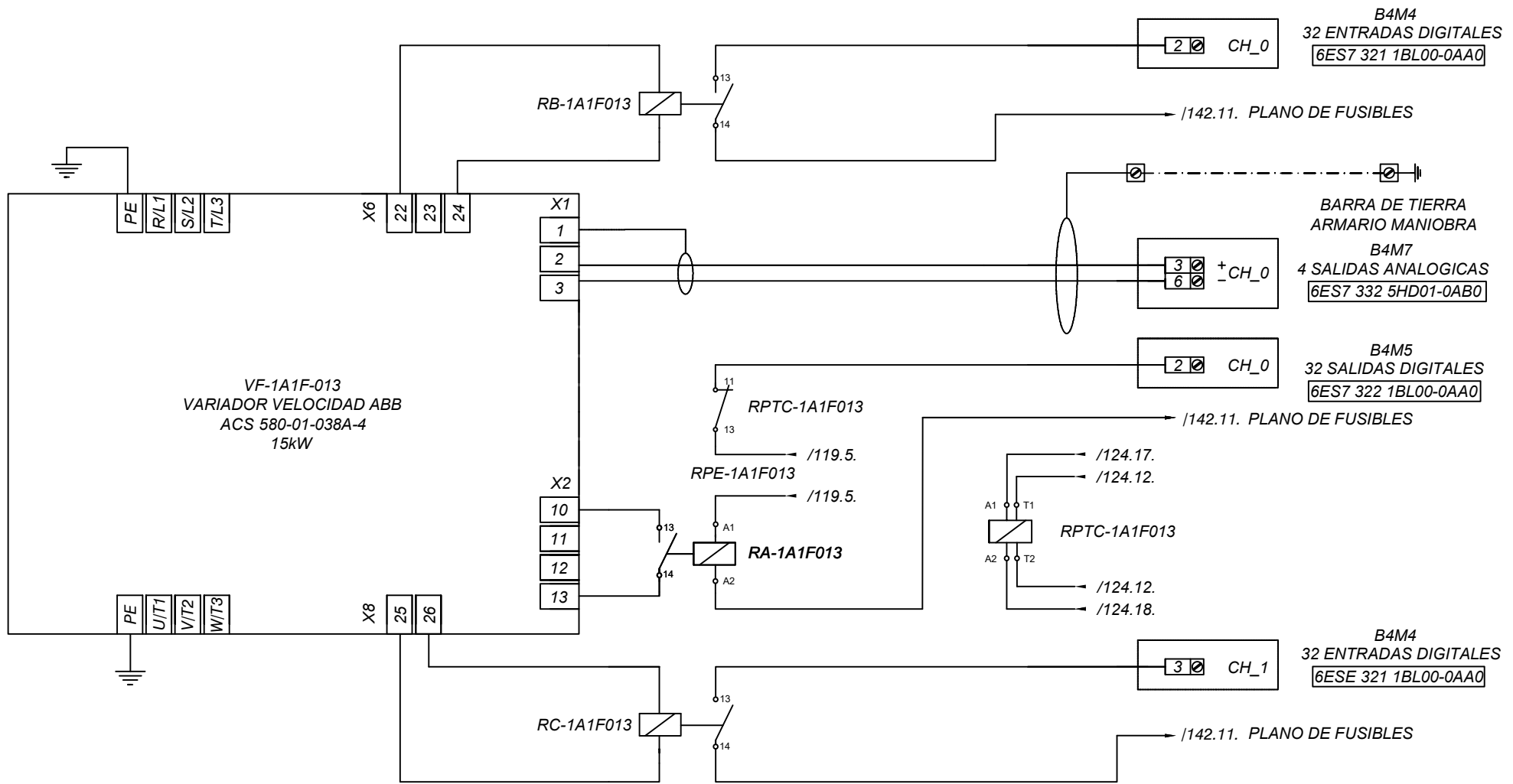
	Data	Nom	Signatura
Dibuixat	01/11/19	R.Marchal	<i>R.Marchal</i>
Compro.	01/11/19	R.Marchal	<i>R.Marchal</i>

Universitat de Girona  
Escola Politècnica Superior

Escala SE	POTENCIA 3	Nº plànol 126
		Substitueix a:
		Especialitat GEEIA

CREADO CON UNA VERSION PARA ESTUDIANTES DE AUTODESK

CREADO CON UNA VERSION PARA ESTUDIANTES DE AUTODESK

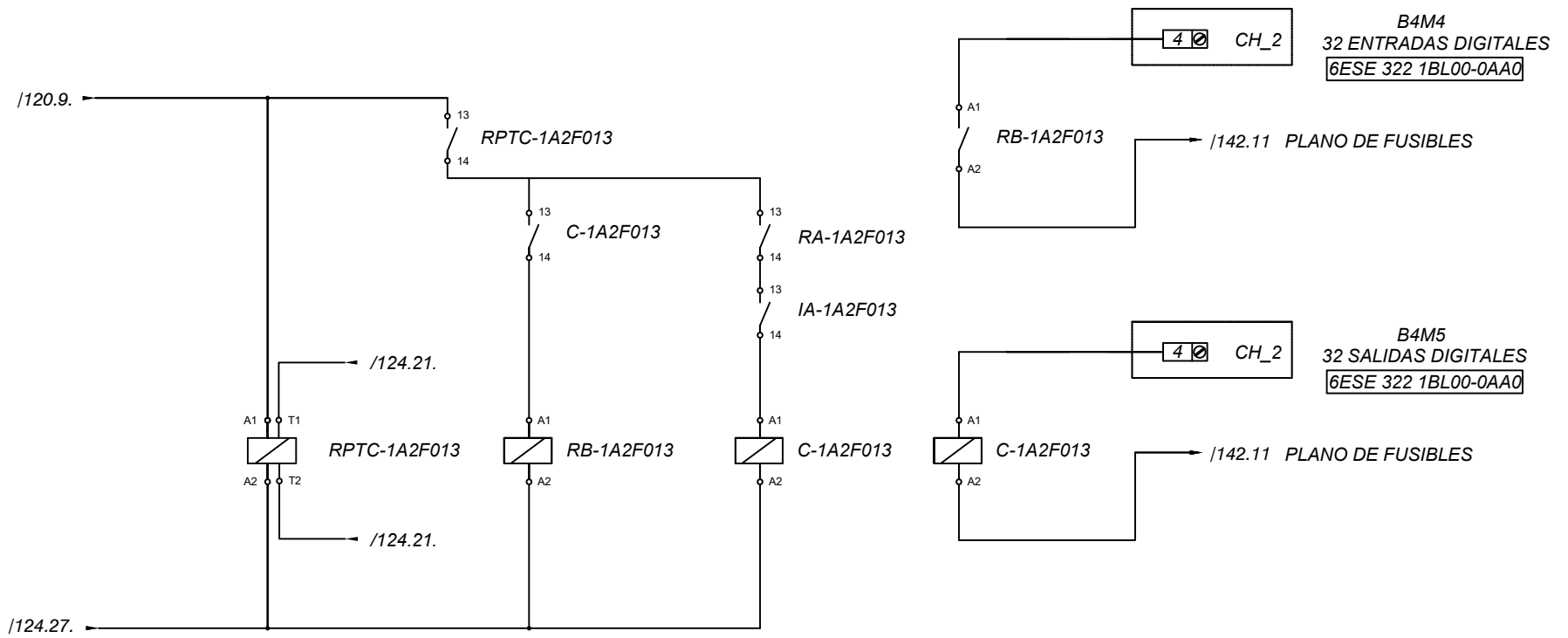


	Data	Nom	Signatura
Dibuixat	01/11/19	R.Marchal	<i>R.Marchal</i>
Compro.	01/11/19	R.Marchal	<i>R.Marchal</i>

**Universitat de Girona**  
**Escola Politècnica Superior**

Escala SE	MANIOBRA VARIADOR 1A1F-013	Nº plànol 127
		Substitueix a:
		Especialitat GEEIA

1	2	3	4	5	6	7	8	9	10	11	12	13	14	15	16	17	18	19	20	21	22	23	24	25	26	27	28	29	30
---	---	---	---	---	---	---	---	---	----	----	----	----	----	----	----	----	----	----	----	----	----	----	----	----	----	----	----	----	----



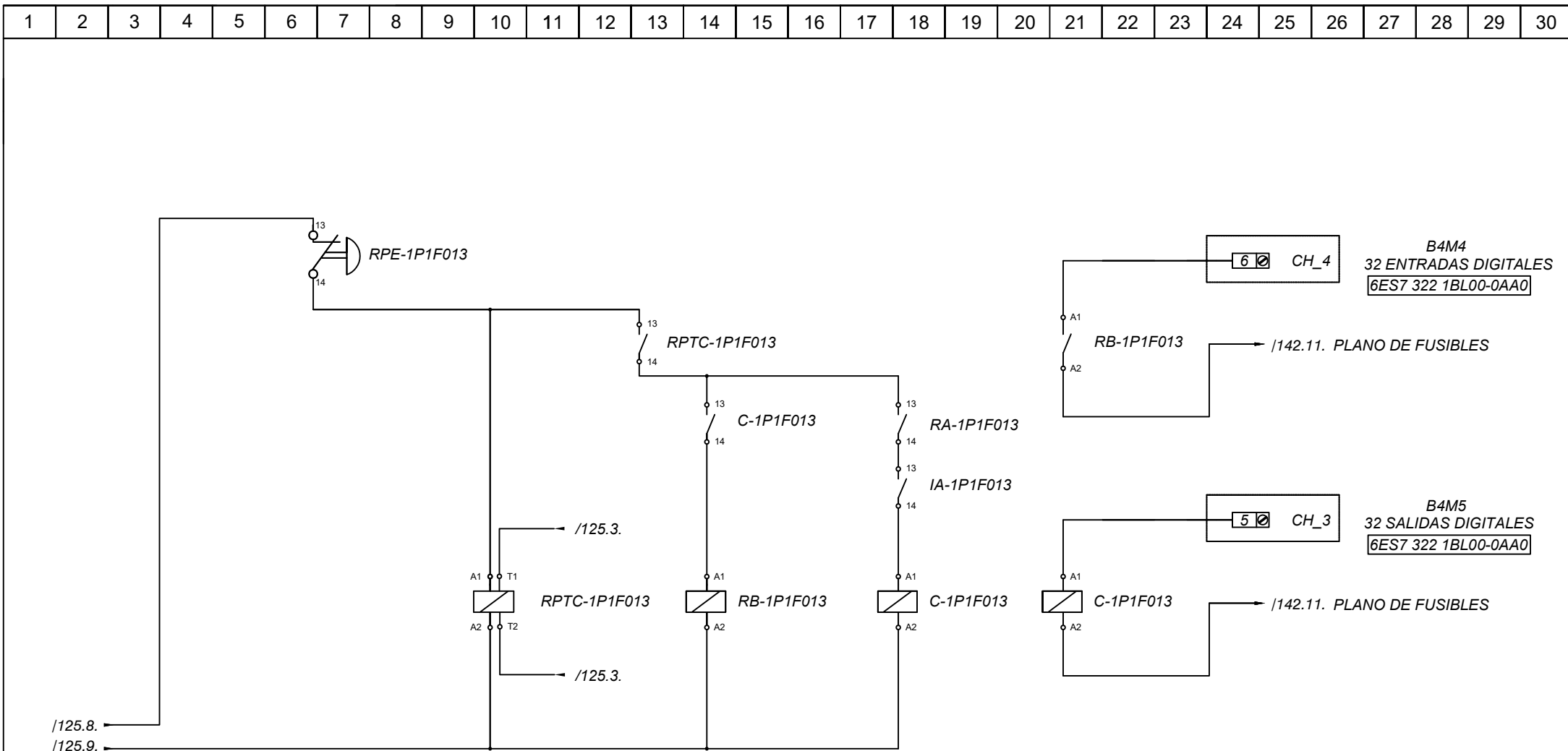
	Data	Nom	Signatura
Dibuixat	01/11/19	R.Marchal	<i>[Signature]</i>
Compro.	01/11/19	R.Marchal	<i>[Signature]</i>

  
**Universitat de Girona**  
**Escola Politècnica Superior**

Escala SE	MANIOBRA 1A2F-013	Nº plànol 128
		Substitueix a:
		Especialitat GEEIA

CREADO CON UNA VERSION PARA ESTUDIANTES DE AUTODESK

CREADO CON UNA VERSION PARA ESTUDIANTES DE AUTODESK

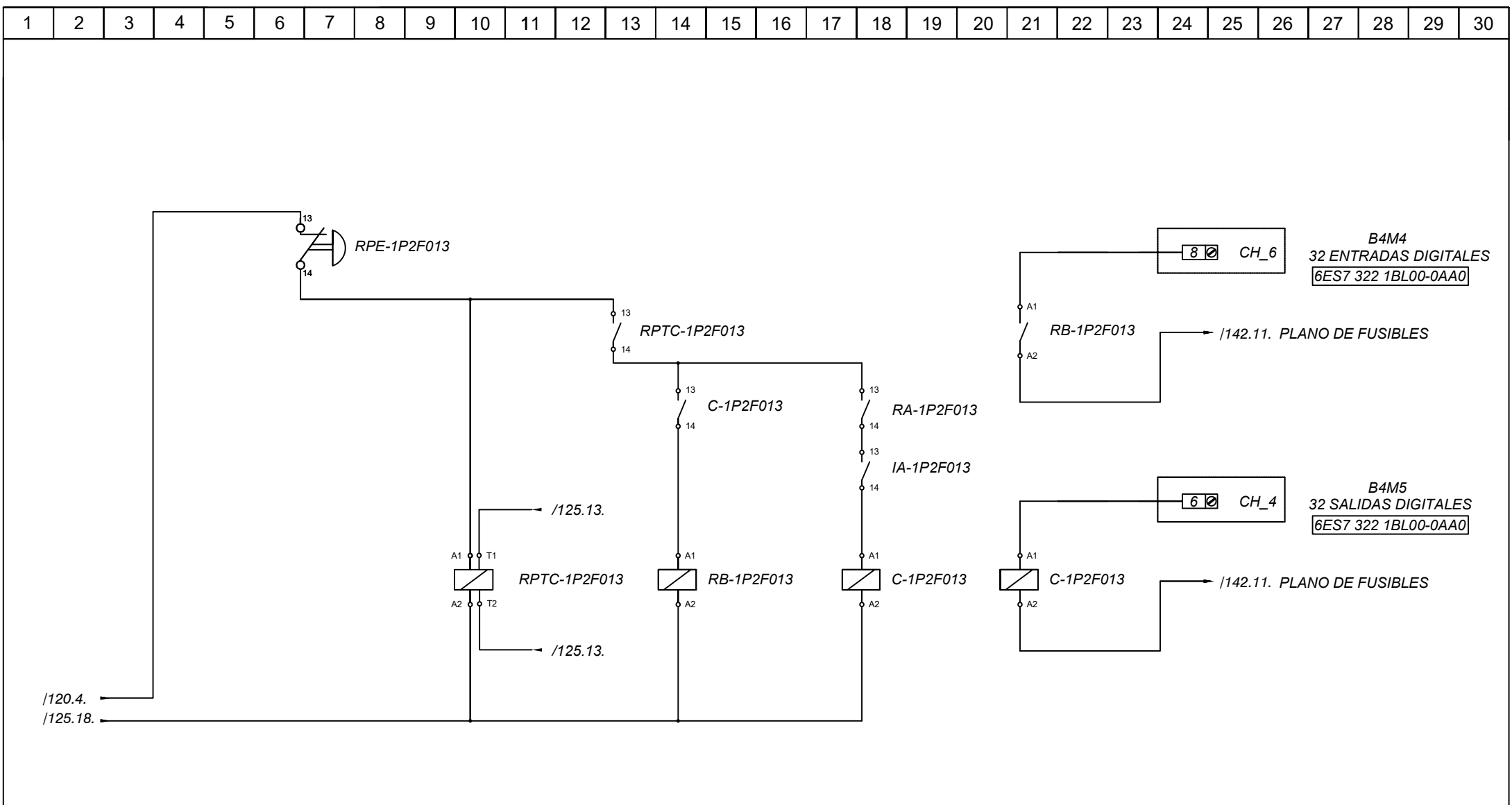




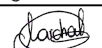
	Data	Nom	Signatura
Dibuixat	01/11/19	R.Marchal	
Compro.	01/11/19	R.Marchal	

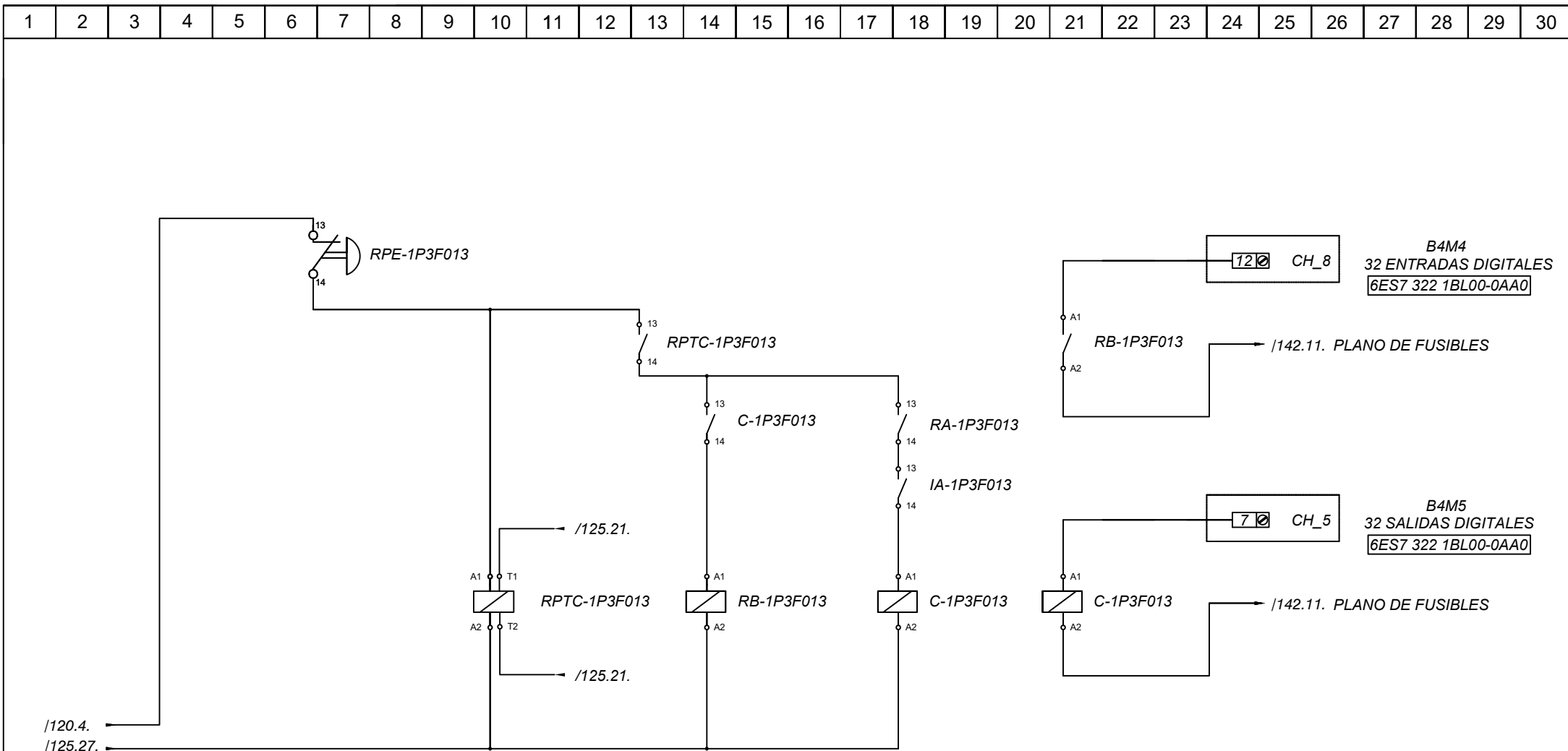
**Universitat de Girona**
  
**Escola Politècnica Superior**

Escala SE	MANIOBRA 1P1F-013	Nº plànol 129
		Substitueix a:
		Especialitat GEEIA





	Data	Nom	Signatura	
Dibuixat	01/11/19	R.Marchal		
Compro.	01/11/19	R.Marchal		
Escala SE	MANIOBRA 1P2F-013			Nº plànol 130
				Substitueix a:
				Especialitat GEEIA

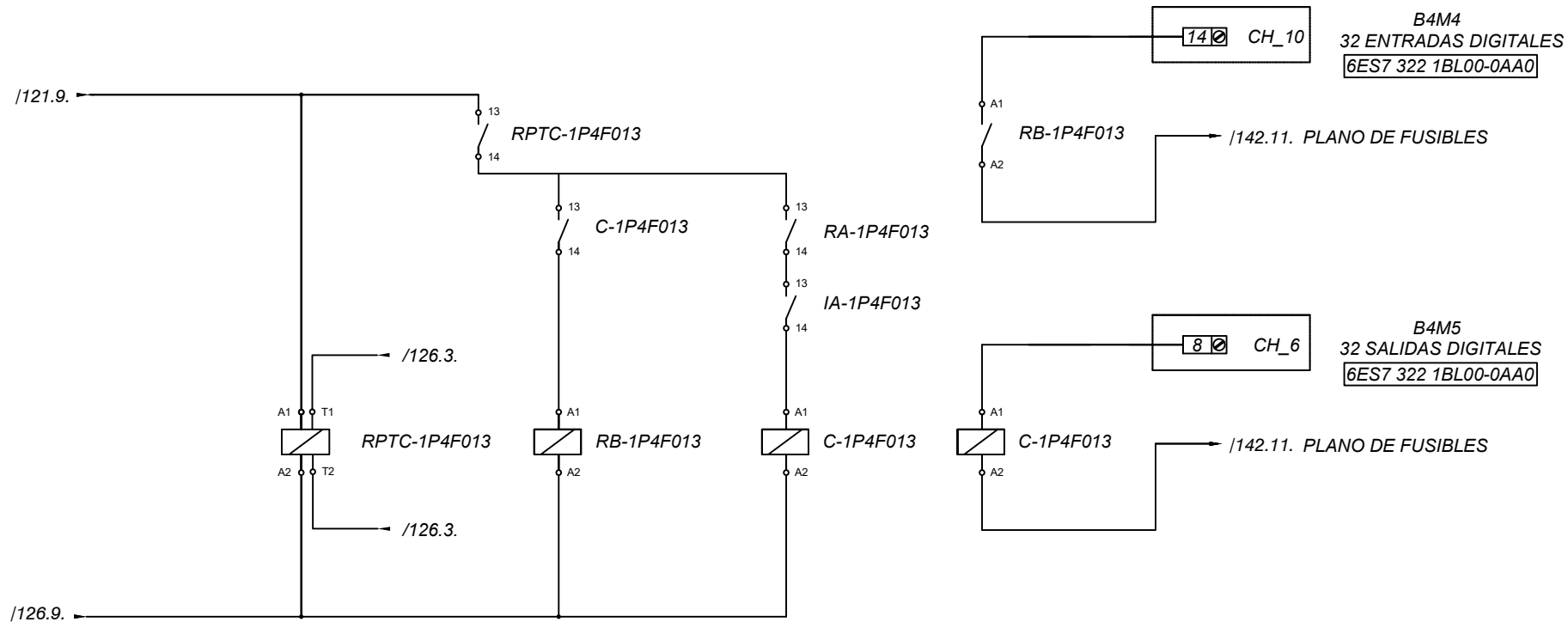


	Data	Nom	Signatura
Dibuixat	01/11/19	R.Marchal	<i>R.Marchal</i>
Compro.	01/11/19	R.Marchal	<i>R.Marchal</i>

  
**Universitat de Girona**  
**Escola Politècnica Superior**

Escala SE	MANIOBRA 1P3F-013	Nº plànol 131
		Substitueix a:
		Especialitat GEEIA

1	2	3	4	5	6	7	8	9	10	11	12	13	14	15	16	17	18	19	20	21	22	23	24	25	26	27	28	29	30
---	---	---	---	---	---	---	---	---	----	----	----	----	----	----	----	----	----	----	----	----	----	----	----	----	----	----	----	----	----



	Data	Nom	Signatura
Dibuixat	01/11/19	R.Marchal	
Compro.	01/11/19	R.Marchal	

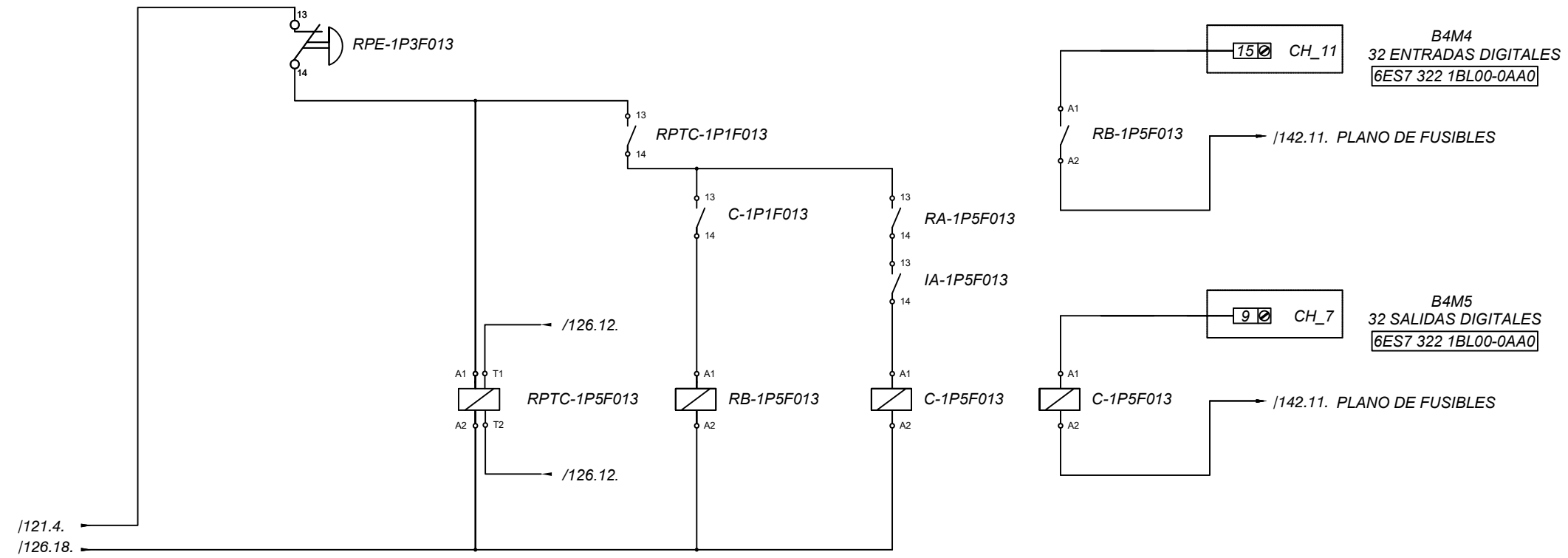
**Universitat de Girona**
  
**Escola Politècnica Superior**

Escala SE	MANIOBRA 1P4F-013	Nº plànol 132
		Substitueix a:
		Especialitat GEEIA

1 2 3 4 5 6 7 8 9 10 11 12 13 14 15 16 17 18 19 20 21 22 23 24 25 26 27 28 29 30

CREADO CON UNA VERSION PARA ESTUDIANTES DE AUTODESK

CREADO CON UNA VERSION PARA ESTUDIANTES DE AUTODESK

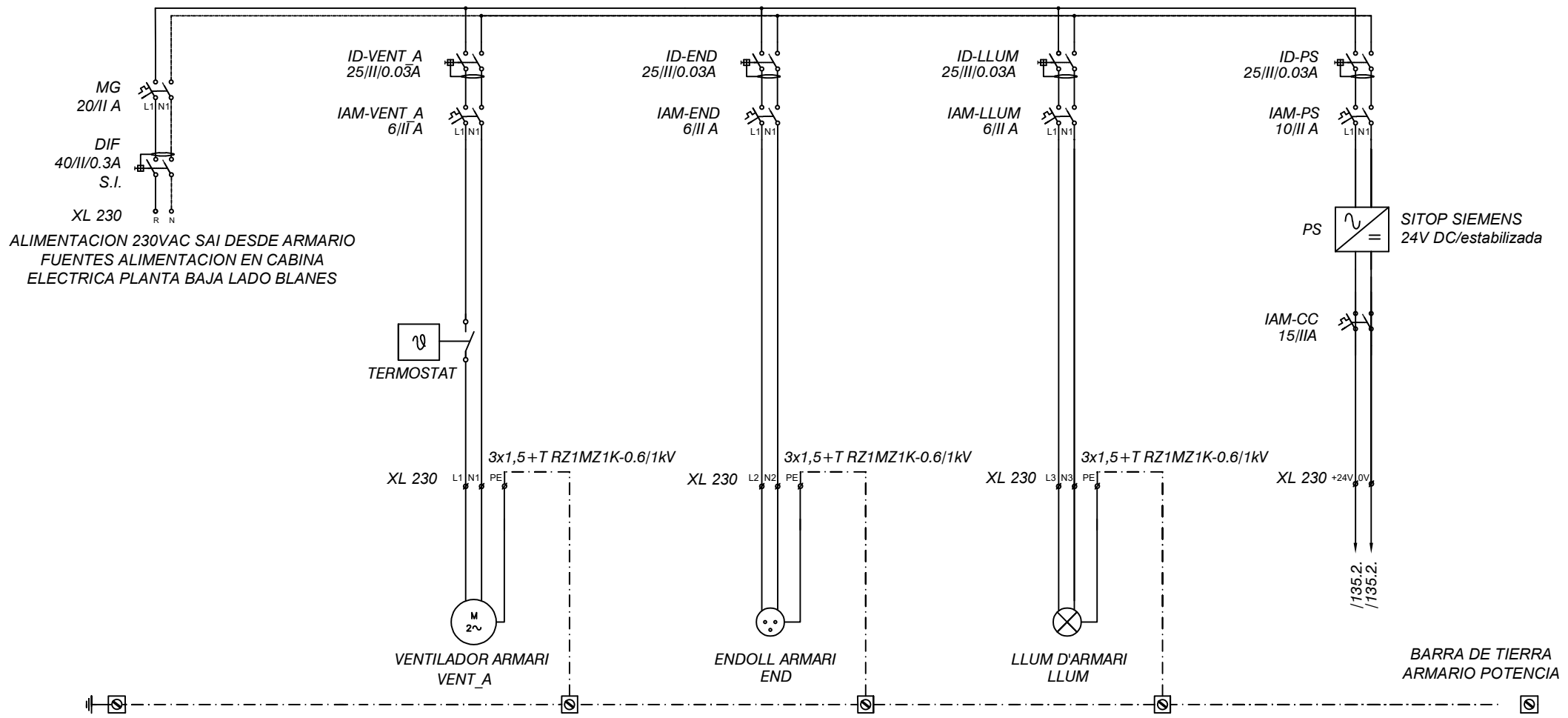


	Data	Nom	Signatura
Dibuixat	01/11/19	R.Marchal	
Compro.	01/11/19	R.Marchal	

**Universitat de Girona**  
**Escola Politècnica Superior**

Escala SE	MANIOBRA 1P5F-013	Nº plànol 133
		Substitueix a:
		Especialitat GEEIA

1 2 3 4 5 6 7 8 9 10 11 12 13 14 15 16 17 18 19 20 21 22 23 24 25 26 27 28 29 30



	Data	Nom	Signatura
Dibuixat	01/11/19	R.Marchal	<i>R.Marchal</i>
Compro.	01/11/19	R.Marchal	<i>R.Marchal</i>

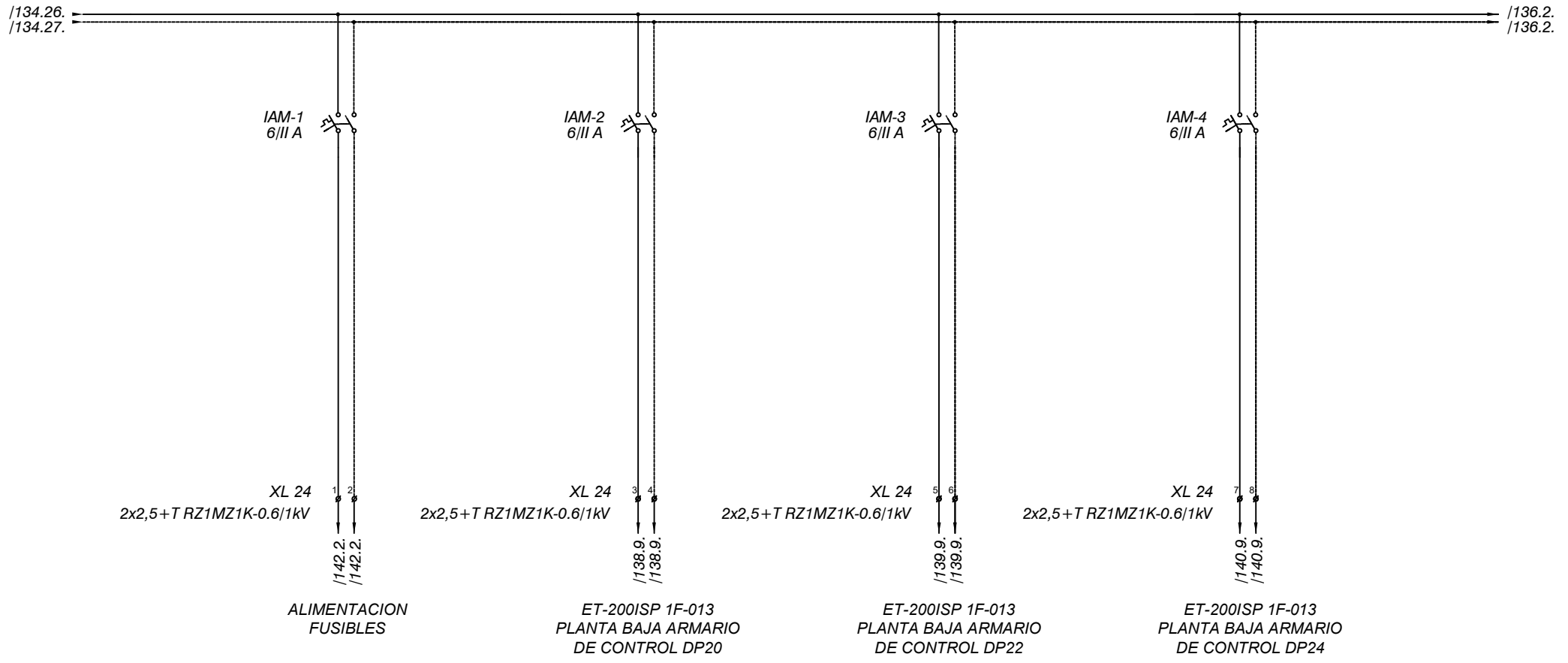
Universitat de Girona  
Escola Politècnica Superior

Escala SE	AUXILIAR DE POTENCIA	Nº plànol 134
		Substitueix a:
		Especialitat GEEIA

CREADO CON UNA VERSION PARA ESTUDIANTES DE AUTODESK

CREADO CON UNA VERSION PARA ESTUDIANTES DE AUTODESK

1	2	3	4	5	6	7	8	9	10	11	12	13	14	15	16	17	18	19	20	21	22	23	24	25	26	27	28	29	30
---	---	---	---	---	---	---	---	---	----	----	----	----	----	----	----	----	----	----	----	----	----	----	----	----	----	----	----	----	----



	Data	Nom	Signatura
Dibuixat	01/11/19	R.Marchal	
Compro.	01/11/19	R.Marchal	

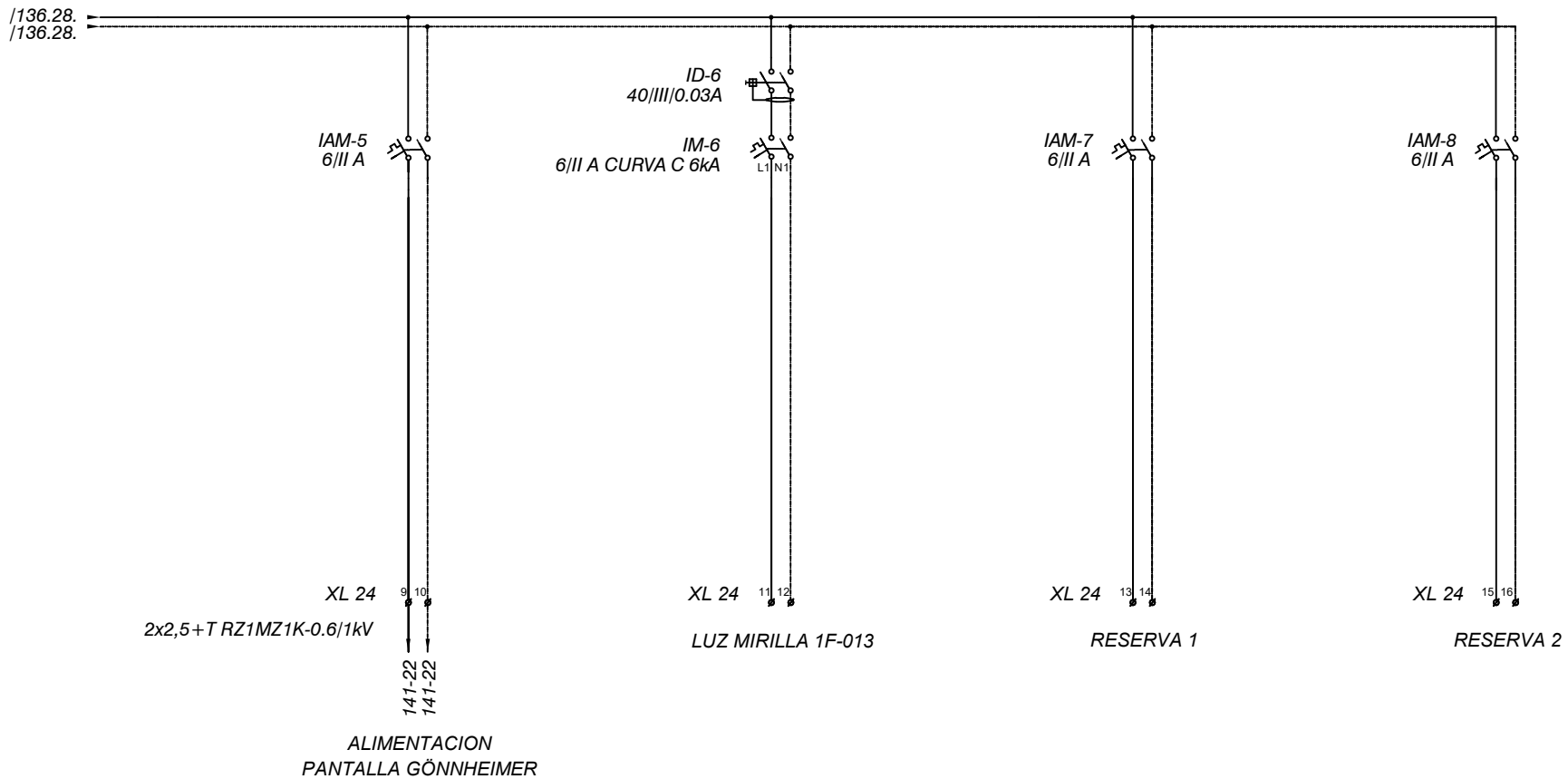
**Universitat de Girona**  
**Escola Politècnica Superior**

Escala SE	ALIMENTACIÓ 24V DC 1	Nº plànol 135
		Substitueix a:
		Especialitat GEEIA

CREADO CON UNA VERSION PARA ESTUDIANTES DE AUTODESK

CREADO CON UNA VERSION PARA ESTUDIANTES DE AUTODESK

1	2	3	4	5	6	7	8	9	10	11	12	13	14	15	16	17	18	19	20	21	22	23	24	25	26	27	28	29	30
---	---	---	---	---	---	---	---	---	----	----	----	----	----	----	----	----	----	----	----	----	----	----	----	----	----	----	----	----	----



ALIMENTACION  
PANTALLA GÖNNHEIMER

	Data	Nom	Signatura
Dibuixat	01/11/19	R.Marchal	<i>[Signature]</i>
Compro.	01/11/19	R.Marchal	<i>[Signature]</i>

**Universitat de Girona**  
**Escola Politècnica Superior**

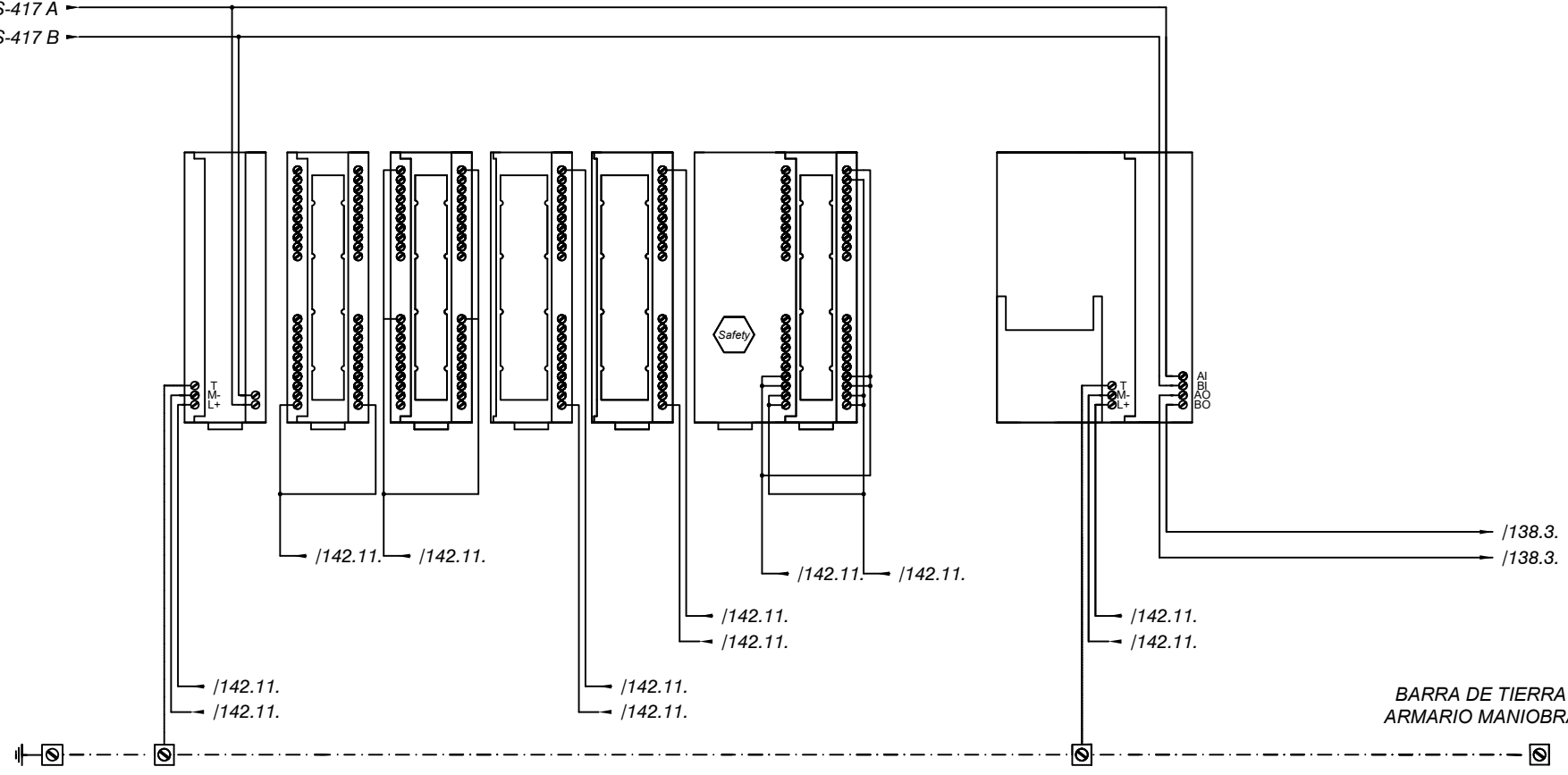
Escala SE	ALIMENTACIÓ 24V DC 2	Nº plànol 136
		Substitueix a:
		Especialitat GEEIA

CREADO CON UNA VERSION PARA ESTUDIANTES DE AUTODESK

CREADO CON UNA VERSION PARA ESTUDIANTES DE AUTODESK

1 2 3 4 5 6 7 8 9 10 11 12 13 14 15 16 17 18 19 20 21 22 23 24 25 26 27 28 29 30

PROFIBUS PLC AS-417 A  
PROFIBUS PLC AS-417 B



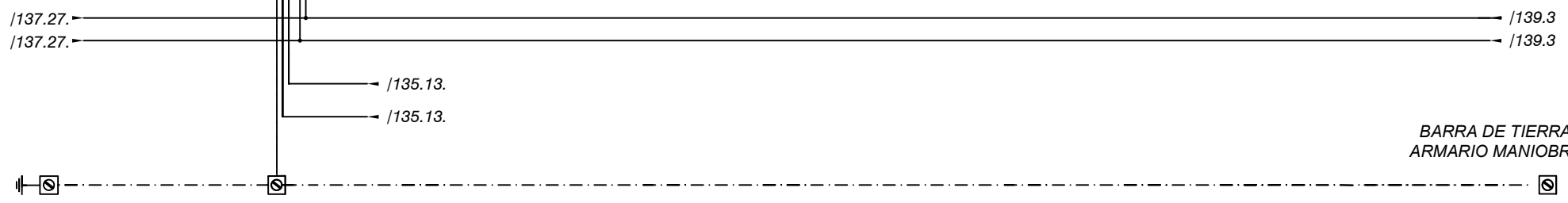
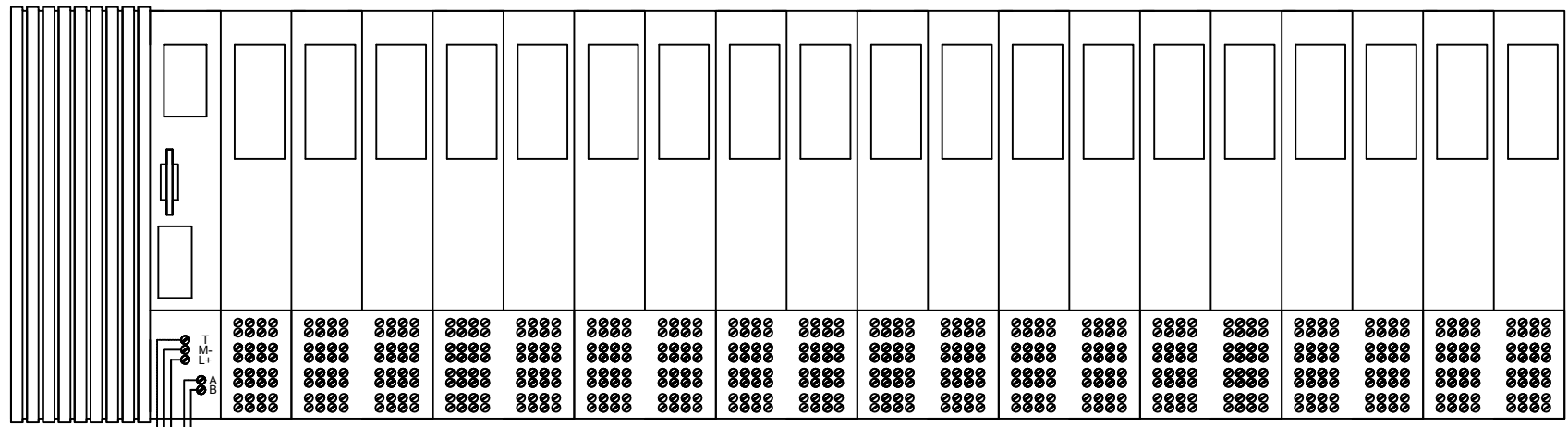
	Data	Nom	Signatura
Dibuixat	01/11/19	R.Marchal	<i>Marchal</i>
Compro.	01/11/19	R.Marchal	<i>Marchal</i>

**Universitat de Girona**  
**Escola Politècnica Superior**

Escala S/E	PERIFÈRIA DISTRIBUIDA ET-200M DP4	Nº plànol 137
		Substitueix a:
		Especialitat GEEIA

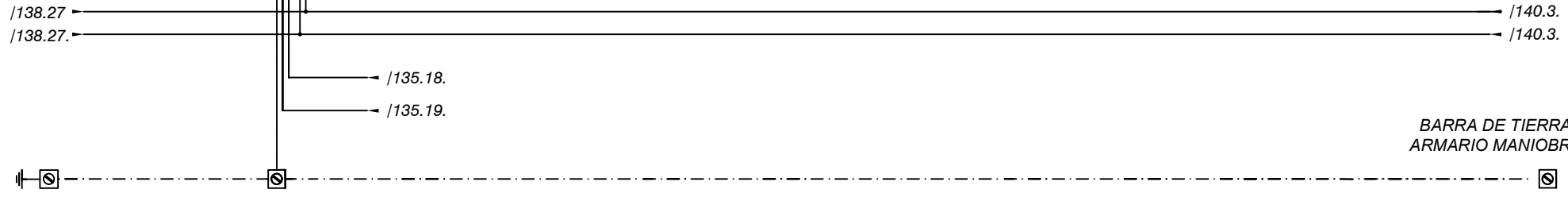
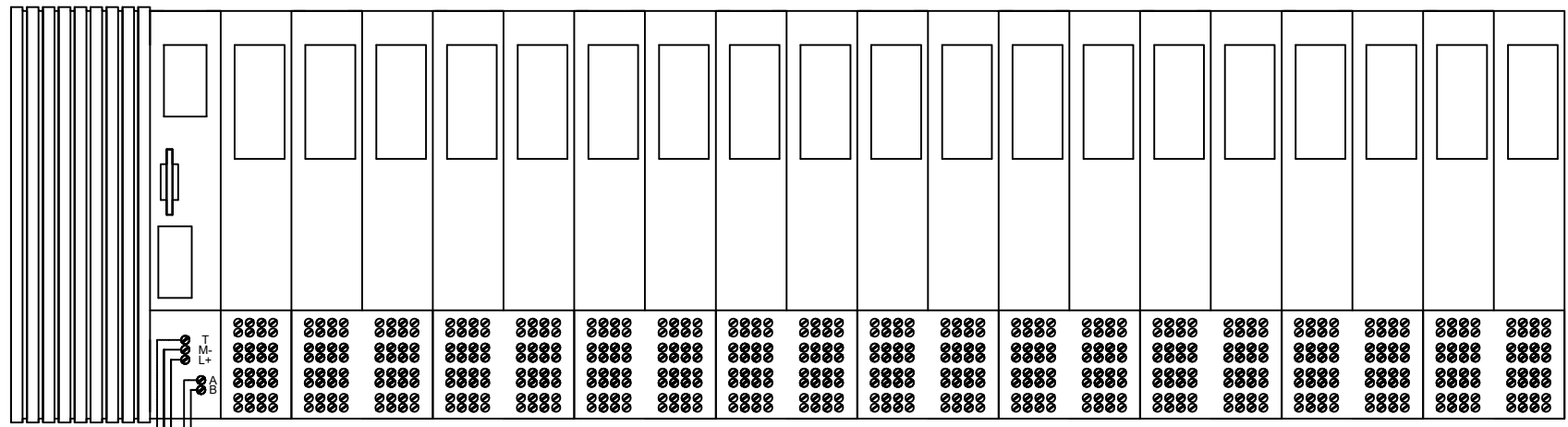



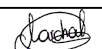

1 2 3 4 5 6 7 8 9 10 11 12 13 14 15 16 17 18 19 20 21 22 23 24 25 26 27 28 29 30



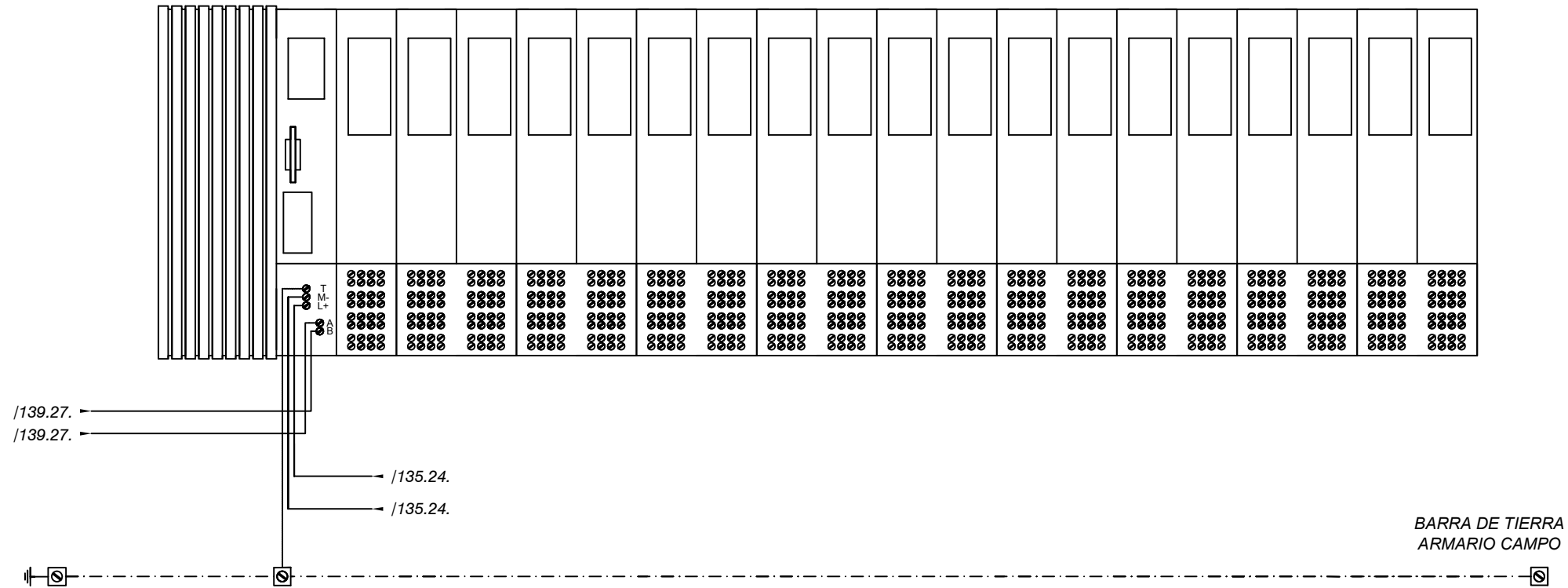
	Data	Nom	Signatura	
Dibuixat	01/11/19	R.Marchal		
Compro.	01/11/19	R.Marchal		
Escala S/E	PERIFÈRIA DISTRIBUIDA ET-200iSP DP20			Nº plànol 138
				Substitueix a:
				Especialitat GEEIA

1	2	3	4	5	6	7	8	9	10	11	12	13	14	15	16	17	18	19	20	21	22	23	24	25	26	27	28	29	30
---	---	---	---	---	---	---	---	---	----	----	----	----	----	----	----	----	----	----	----	----	----	----	----	----	----	----	----	----	----



	Data	Nom	Signatura	
Dibuixat	01/11/19	R.Marchal		
Compro.	01/11/19	R.Marchal		
Escala S/E	PERIFÈRIA DISTRIBUIDA ET-200iSP DP22			Nº plànol 139
				Substitueix a:
				Especialitat GEEIA

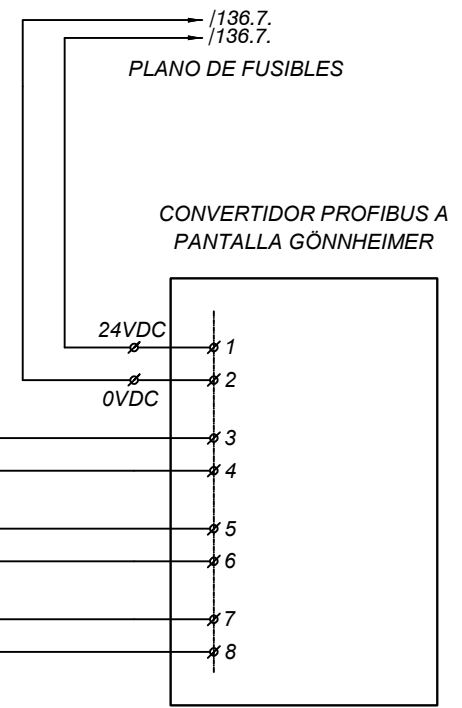
1	2	3	4	5	6	7	8	9	10	11	12	13	14	15	16	17	18	19	20	21	22	23	24	25	26	27	28	29	30
---	---	---	---	---	---	---	---	---	----	----	----	----	----	----	----	----	----	----	----	----	----	----	----	----	----	----	----	----	----



	Data	Nom	Signatura	
Dibuixat	01/11/19	R.Marchal		
Compro.	01/11/19	R.Marchal		
Escala S/E	PERIFÈRIA DISTRIBUIDA ET-200iSP DP24			N° plànol 140 Substitueix a: Especialitat GEEIA

CAMPO FILTRO SECADOR 1F-013 (PLANTA BAJA SÍNTESIS-I LADO BLANES)

CABINA ELE TRICA H0.012 (PLANTA BAJA SÍNTESIS-I LADO BLANES)



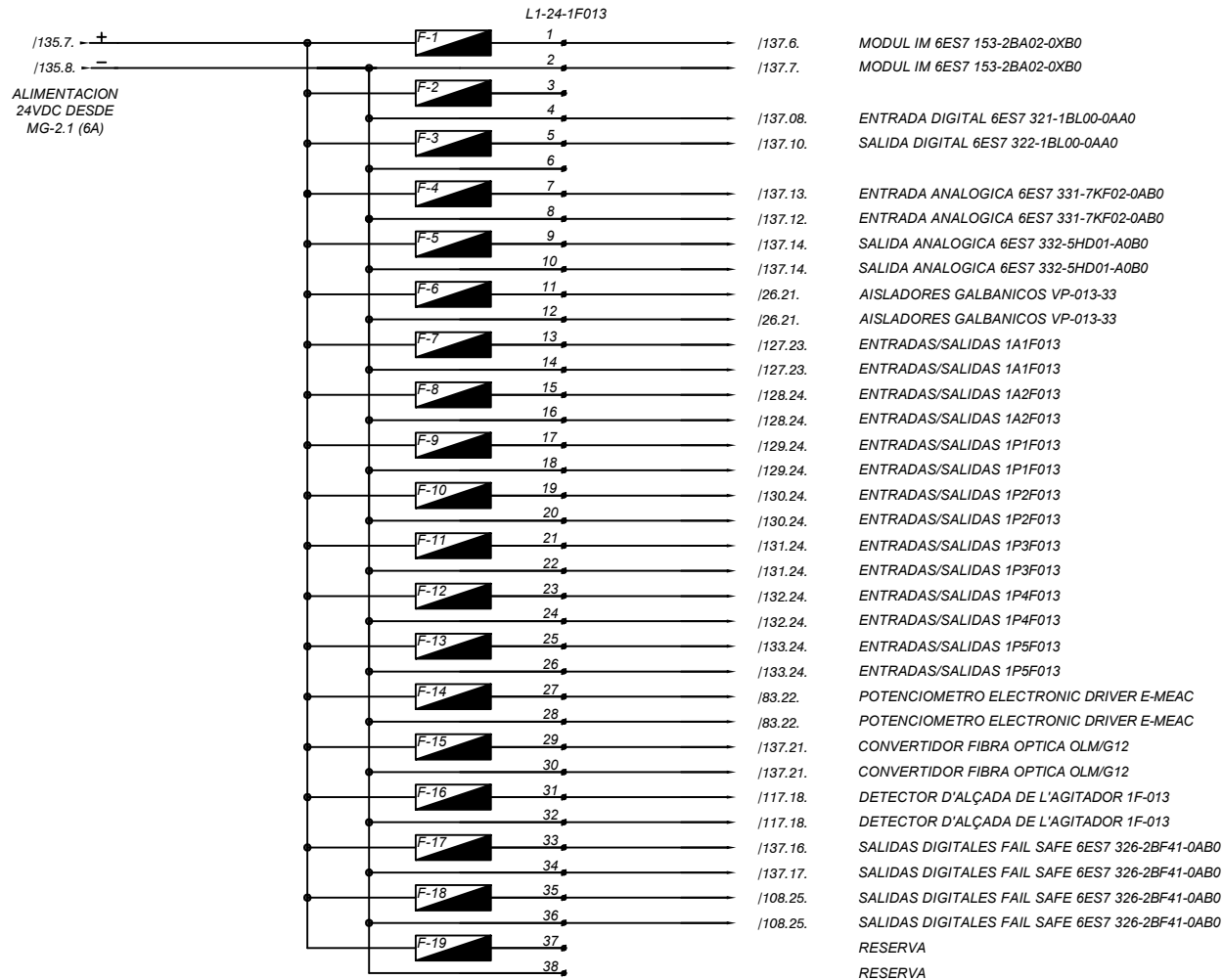
	Data	Nom	Signatura
Dibuixat	27/07/20	R.Marchal	<i>Marchal</i>
Compro.	27/07/20	R.Marchal	<i>Marchal</i>

**Universitat de Girona**  
**Escola Politècnica Superior**

Escala SE	PANTALLA GÖNNHEIMER	Nº plànol 141
		Substitueix a:
		Especialitat GEEIA

CAMPO FILTRO SECADOR 1F-013 (PLANTA BAJA SÍNTESIS-I LADO BLANES)

CABINA ELE TRICA H0.012 (PLANTA BAJA SÍNTESIS-I LADO BLANES)

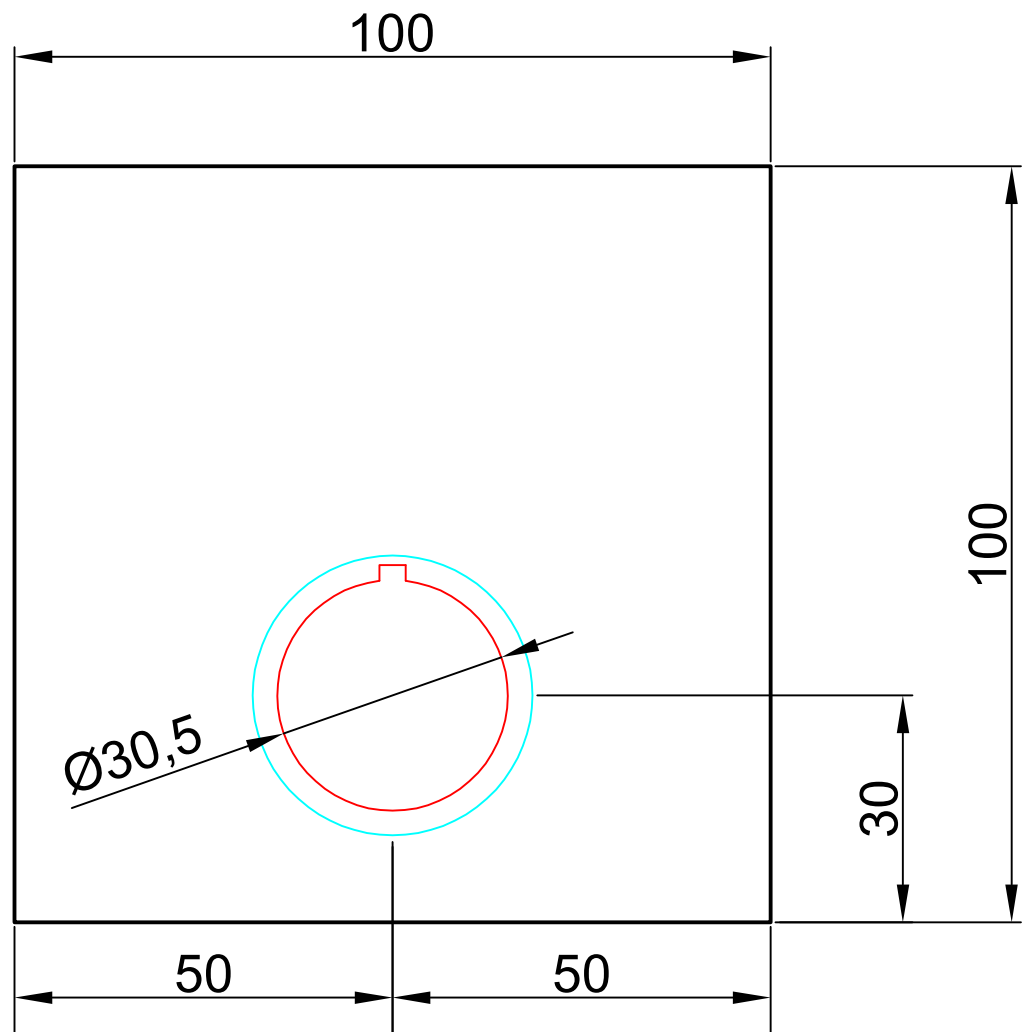


	Data	Nom	Signatura	
Dibuixat	27/07/20	R.Marchal		
Compro.	27/07/20	R.Marchal		
Escala SE	ESQUEMA UNIFILAR ALIMENTACIONS PLC			Nº plànol 142
				Substitueix a:
				Especialitat GEEIA

CREADO CON UNA VERSION PARA ESTUDIANTES DE AUTODESK

CREADO CON UNA VERSION PARA ESTUDIANTES DE AUTODESK

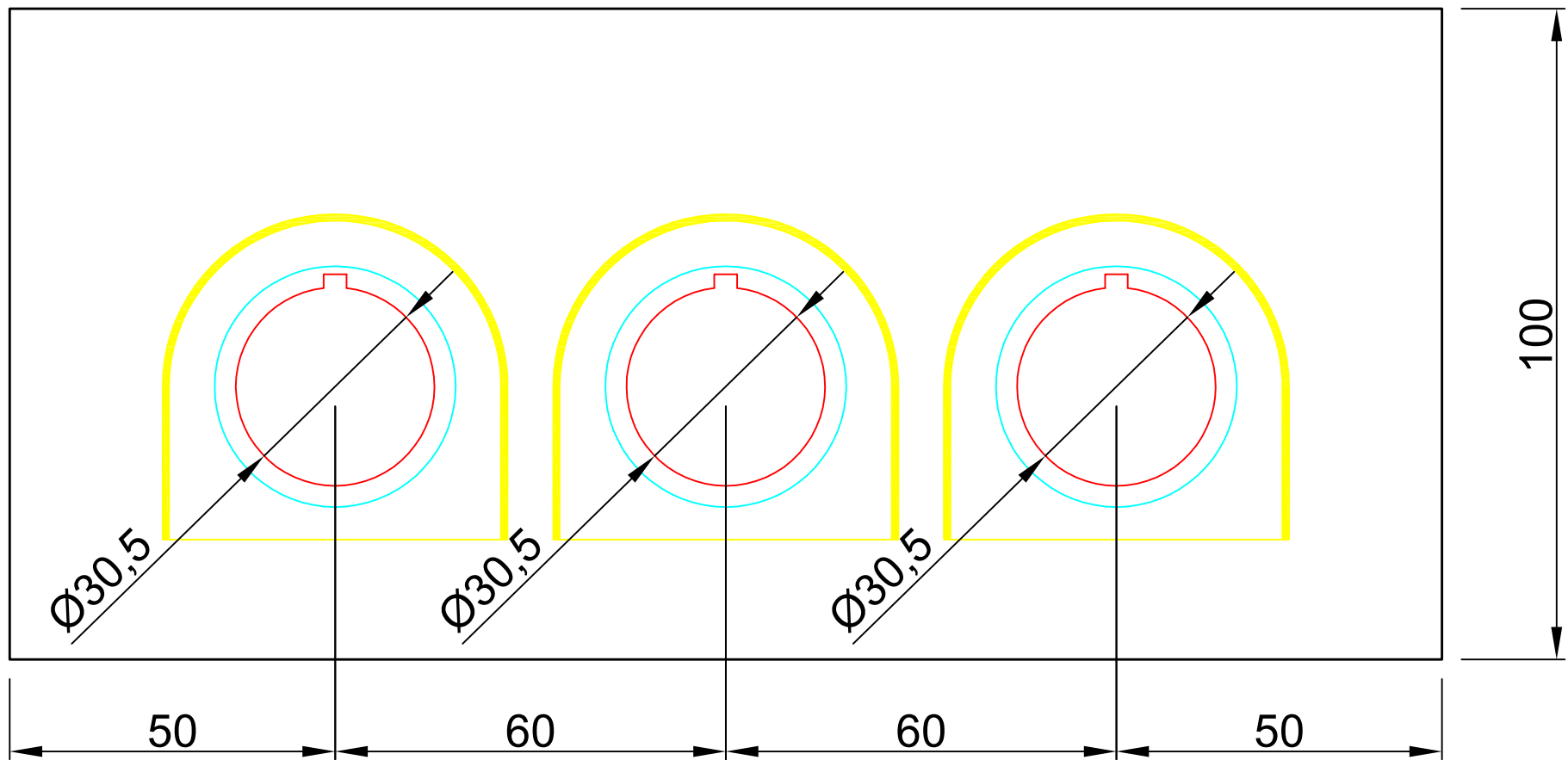
1	2	3	4	5	6	7	8	9	10	11	12	13	14	15	16	17	18	19	20	21	22	23	24	25	26	27	28	29	30
---	---	---	---	---	---	---	---	---	----	----	----	----	----	----	----	----	----	----	----	----	----	----	----	----	----	----	----	----	----



INOX 316L PULIDO ESPEJO  
 POR UNA CARA  
 GROSOR: 1,5mm

	Data	Nom	Signatura	
Dibuixat	27/07/20	R.Marchal		
Compro.	27/07/20	R.Marchal		
Escala 1:1	BOTONERA PARO D'EMERGÈNCIA 1			N° plànol 143
				Substitueix a:
				Especialitat GEEIA

1 2 3 4 5 6 7 8 9 10 11 12 13 14 15 16 17 18 19 20 21 22 23 24 25 26 27 28 29 30



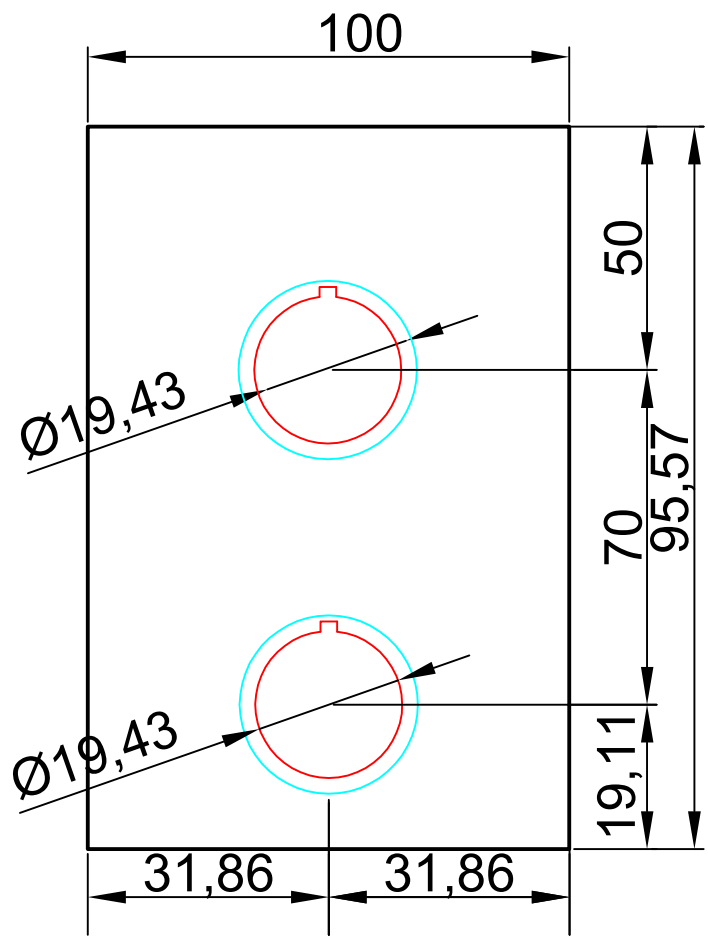
	Data	Nom	Signatura
Dibuixat	27/07/20	R.Marchal	<i>R. Marchal</i>
Compro.	27/07/20	R.Marchal	<i>R. Marchal</i>

**Universitat de Girona**  
**Escola Politècnica Superior**

Escala 1:1	BOTONERA PARO D'EMERGÈNCIA 2	Nº plànol 144
		Substitueix a:
		Especialitat GEEIA

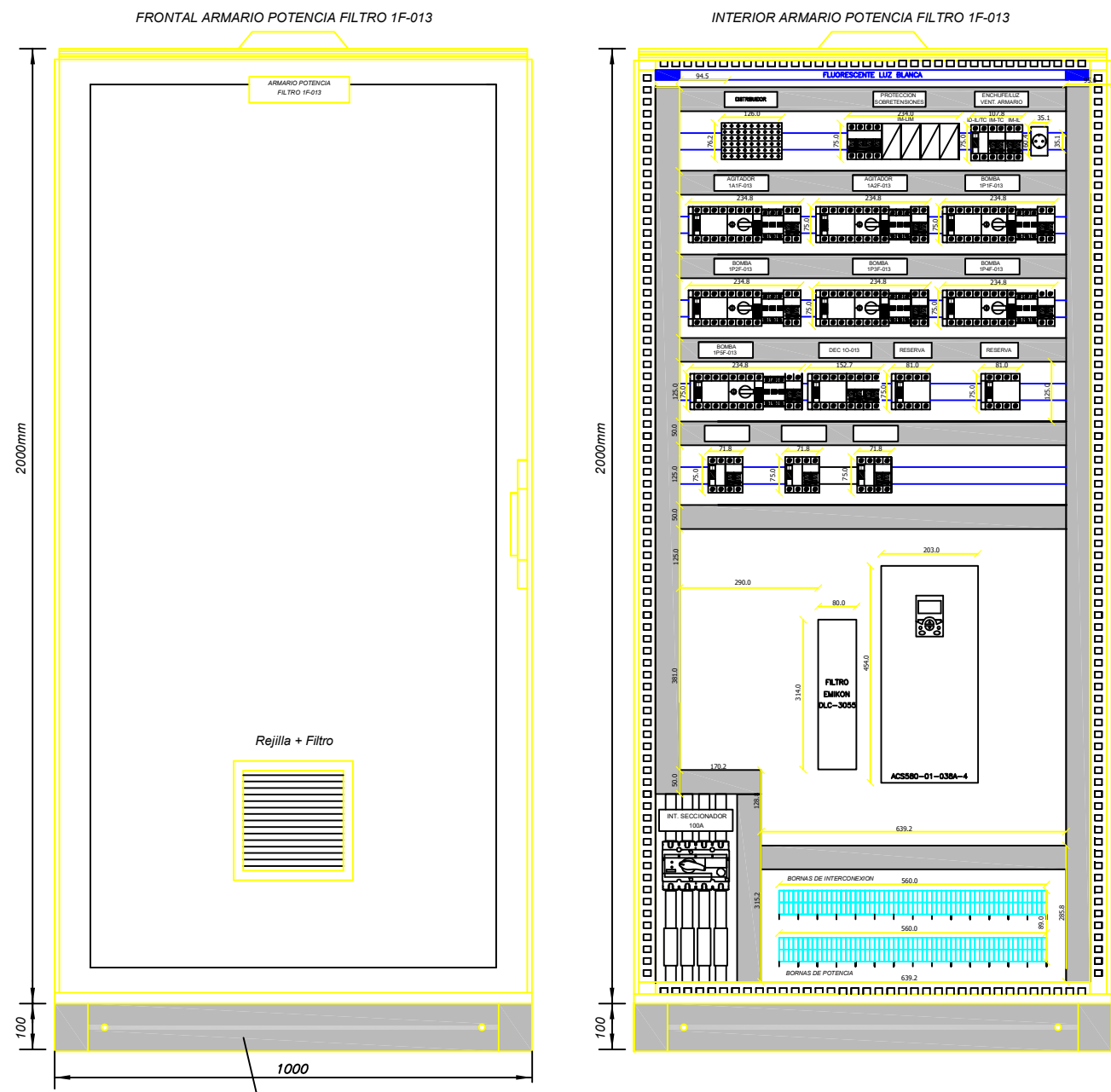
CREADO CON UNA VERSION PARA ESTUDIANTES DE AUTODESK

CREADO CON UNA VERSION PARA ESTUDIANTES DE AUTODESK



	Data	Nom	Signatura	
Dibuixat	27/07/20	R.Marchal		
Compro.	27/07/20	R.Marchal		
Escala 1:2	BOTONERA PARO D'EMERGÈNCIA 3			Nº plànol 145
				Substitueix a:
				Especialitat GEEIA





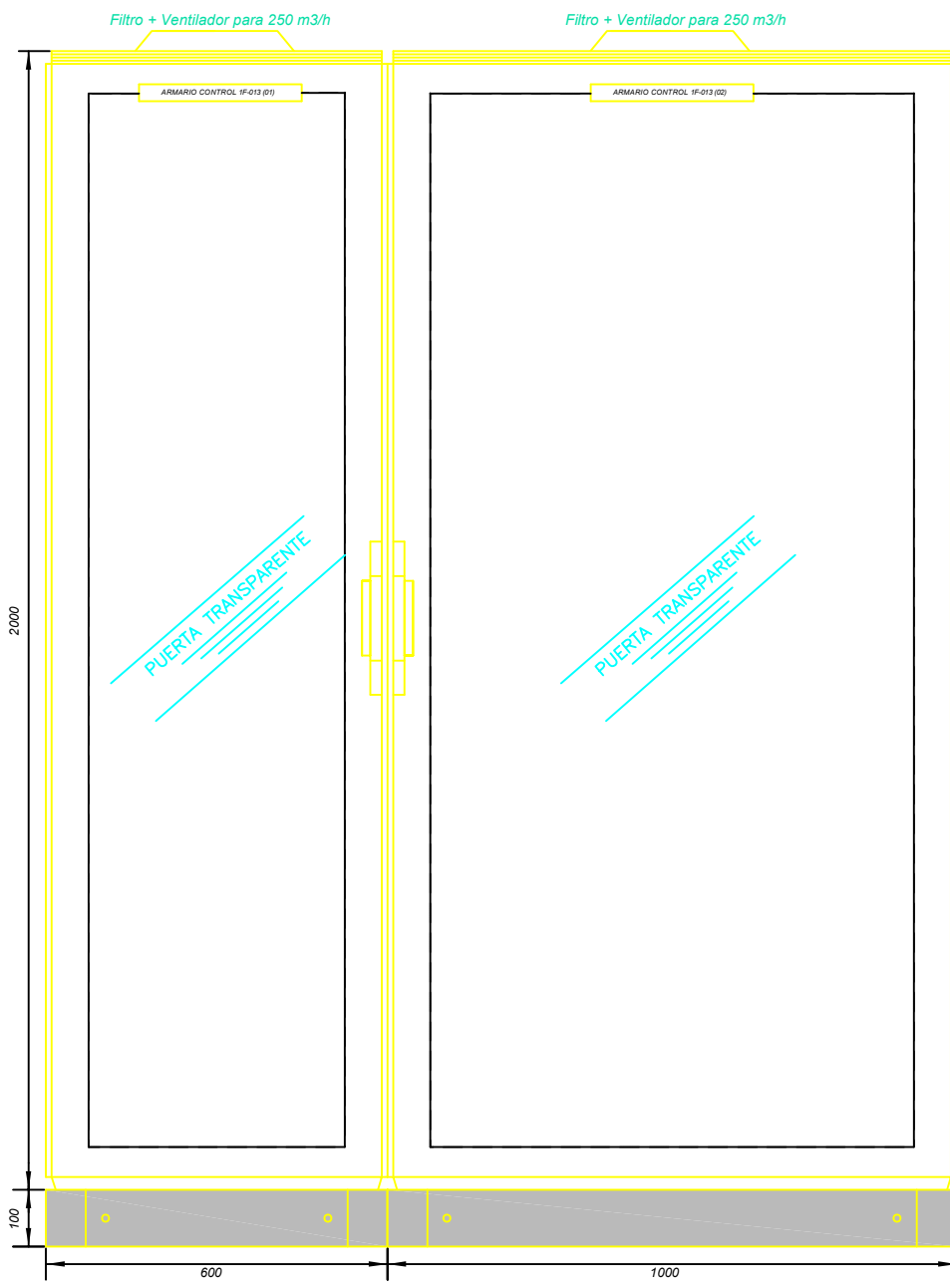
ARMARIO SCHNEIDER ELECTRIC SPACIAL SF O EQUIVALENTE  
 DIMENSIONES: 2000 mm (ALTO) x 1000mm (ANCHO) x 500 mm (PROF)

	Data	Nom	Signatura
Dibuixat	27/07/20	R.Marchal	<i>[Signature]</i>
Compro.	27/07/20	R.Marchal	<i>[Signature]</i>

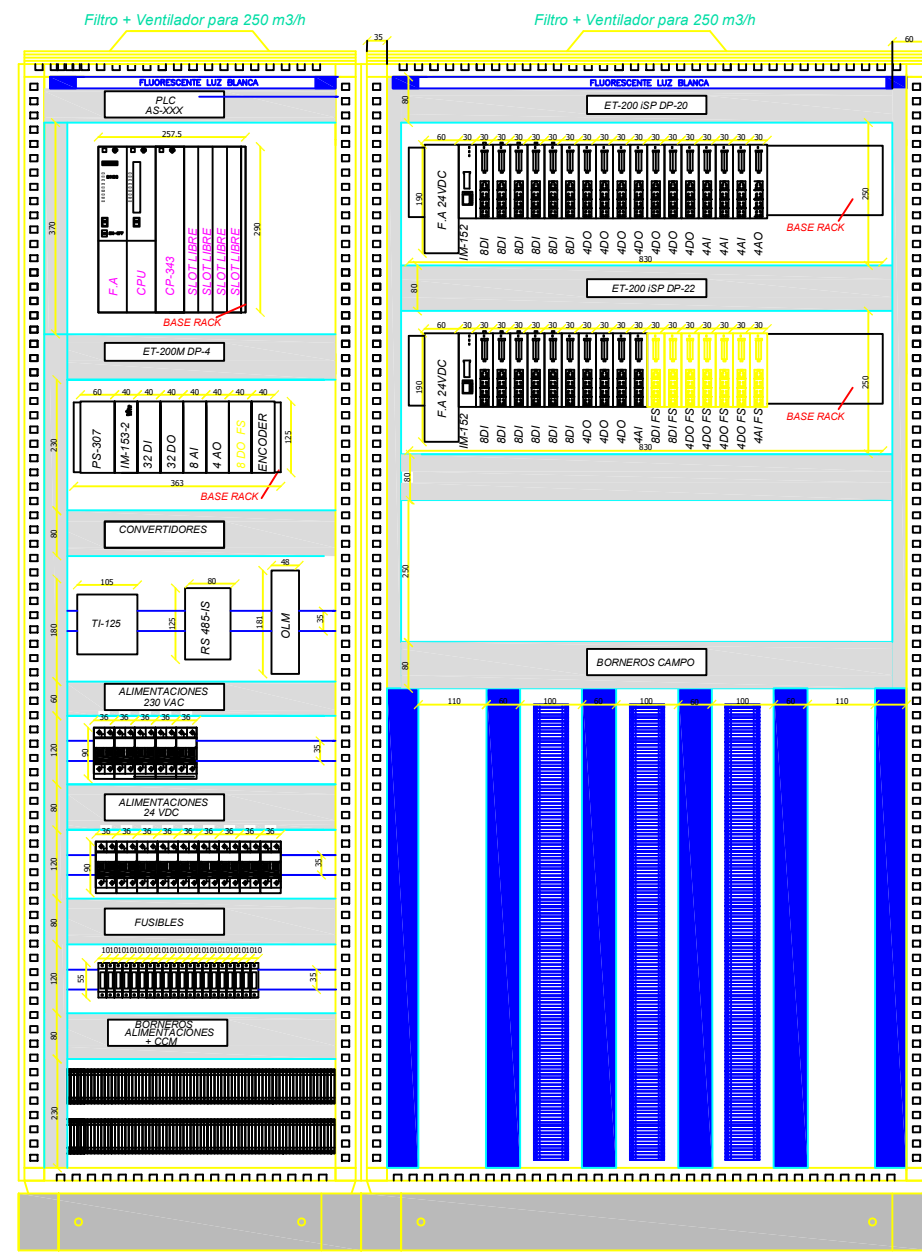
  
**Universitat de Girona**  
**Escola Politècnica Superior**

Escala 1:20	<b>ARMARI DE POTÈNCIA</b>	Nº plànol 146
		Substitueix a:
		Especialitat GEEIA

1 2 3 4 5 6 7 8 9 10 11 12 13 14 15 16 17 18 19 20 21 22 23 24 25 26 27 28 29 30



ARMARIO SCHNEIDER ELECTRIC SPACIAL SF CON PUERTA TRANSPARENTE (2 módulos)  
 DIMENSIONES: 2000 mm (ALTO) x 600mm (ANCHO) x 500 mm (PROF.)  
 DIMENSIONES: 2000 mm (ALTO) x 1000mm (ANCHO) x 500 mm (PROF.)



	Data	Nom	Signatura
Dibuixat	27/07/20	R.Marchal	<i>[Signature]</i>
Compro.	27/07/20	R.Marchal	<i>[Signature]</i>



Escala 1:20	ARMARI DE CONTROL 1F-013	Nº plànol 147
		Substitueix a:
		Especialitat GEEIA

CREADO CON UNA VERSION PARA ESTUDIANTES DE AUTODESK

CREADO CON UNA VERSION PARA ESTUDIANTES DE AUTODESK