

Estudi : Grau en enginyeria mecànica (GEM)

Títol : Disseny d'una nau industrial destinada a la pràctica d'esports extrems

Document : Plànols

Alumne : Ignasi Llenas i Casellas

Director/Tutor : Xavier Cahís Carola

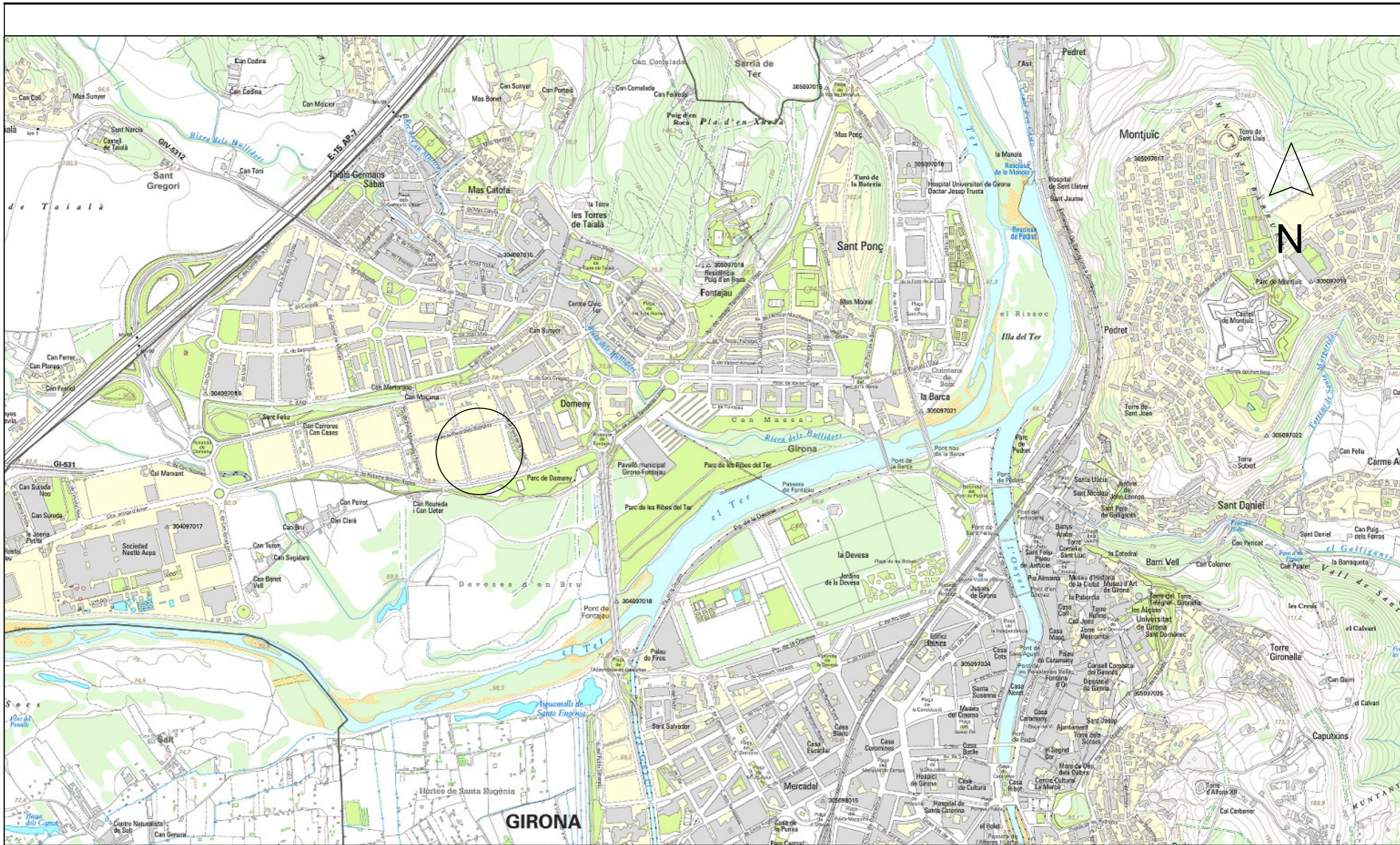
Departament : E.M.C.I.

Àrea : Enginyeria de la Construcció

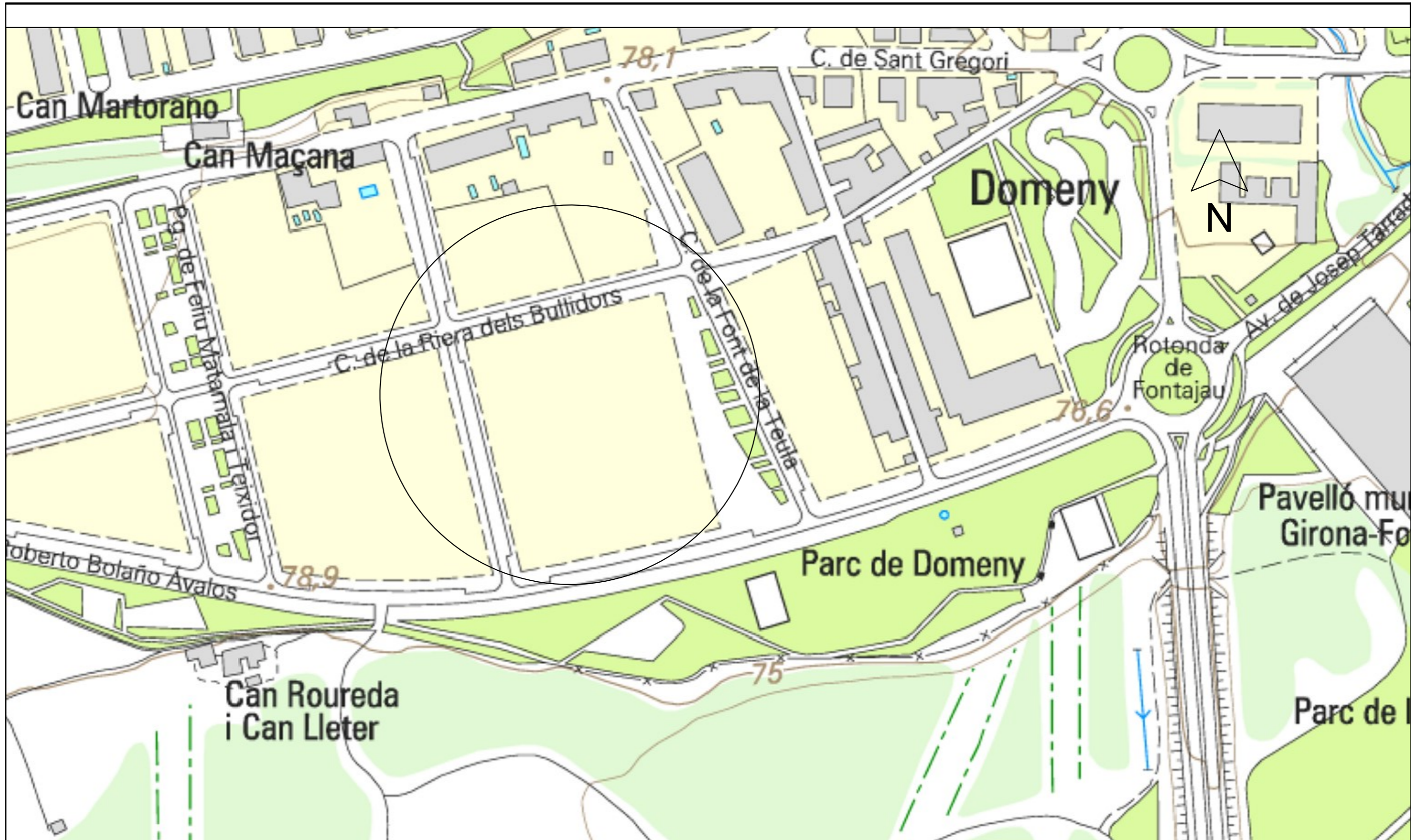
Convocatòria (mes/any) : Juny 2019

Índex

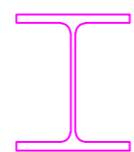
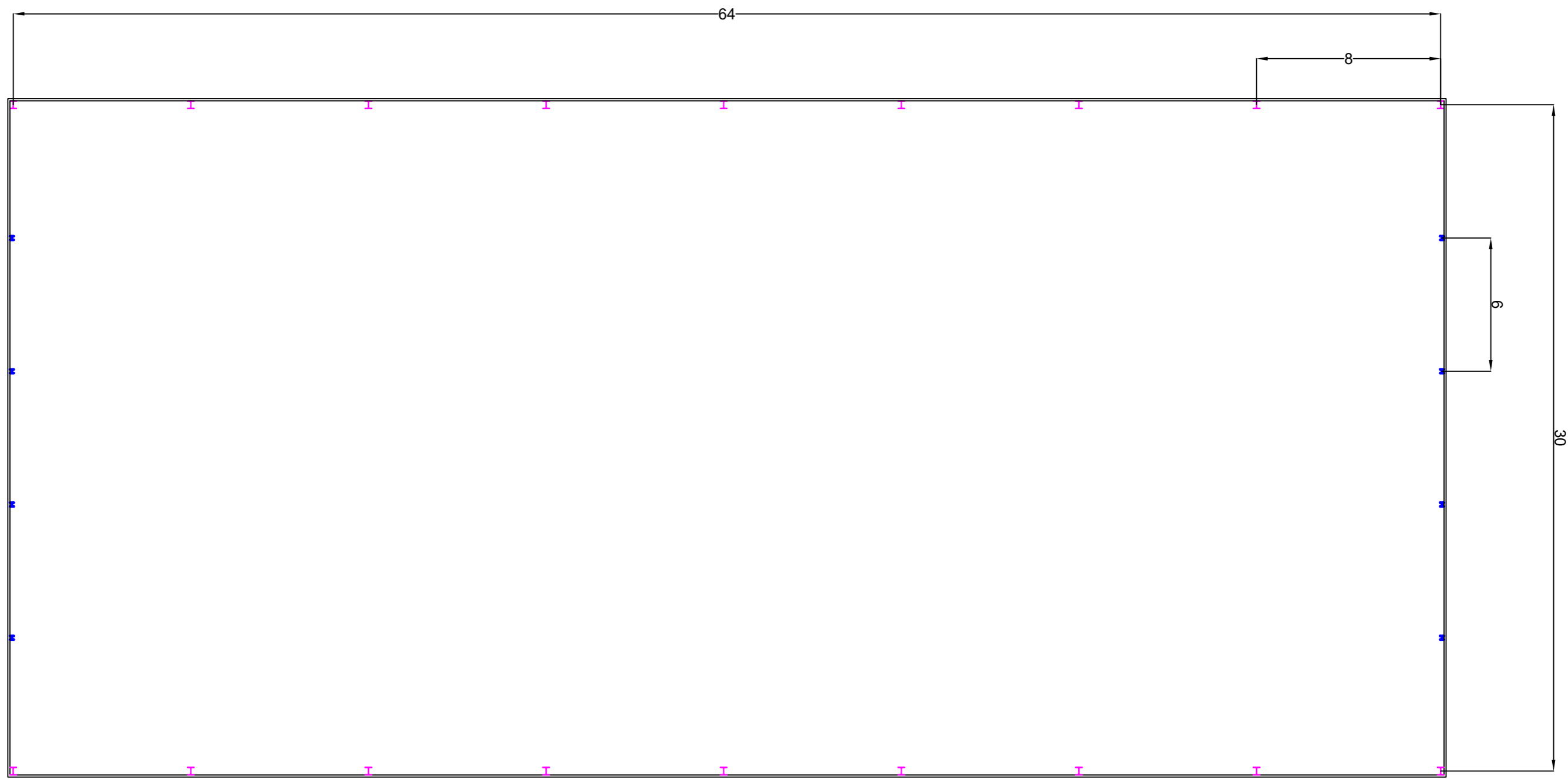
1. Situació	3
2.- Emplaçament.....	4
3.- Planta	5
4.- Coberta.....	6
5.- Façana principal	7
6.- Secció pòrtic façana	8
6.1.- Detall unió carenera del pòrtic façana	9
6.2.- Detall unió pilar del pòrtic façana.....	10
7.- Secció pòrtic central.....	11
7.1.- Detall unió carenera del pòrtic central	12
7.2.- Detall unió pilar del pòrtic central	13
8.- Disposició dels lluernaris	14
9.- Instal·lacions de protecció contra incendis	15
10.- Disposició de les lluminàries.....	16
11.- Distribució dels mòduls prefabricats	17



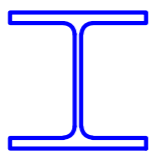
	DATA	NOM	COGNOMS	NÚMERO DEL PLÀNOL	1.01		
DIBUIXAT	20/05/19	IGNASI	LLENAS I CASELLAS	TUTOR :	XAVIER CAHIS	ESCALA	1 : 10000
COMPROVAT				DEPT.	Enginyeria Mecànica i de la Construcció Industrial	FORMAT	DIN A3
Id .s.Norma			ISO - UNE	ÀREA	Enginyeria de la Construcció		
NOM DEL PLÀNOL	Situació			PROJECTE		Universitat de Girona Escola Politècnica Superior	
Disseny d'una nau industrial destinada a la pràctica d'esports extrems							



	DATA	NOM	COGNOMS	NÚMERO DEL PLÀNOL	1.02	ESCALA	1 : 2000	
DIBUIXAT	20/05/19	IGNASI	LLENAS I CASELLAS	TUTOR :	XAVIER CAHIS	FORMAT	DIN A3	
COMPROVAT				DEPT.	Enginyeria Mecànica i de la Construcció Industrial			
Id .s.Norma			ISO - UNE	ÀREA	Enginyeria de la Construcció			
NOM DEL PLÀNOL	Emplaçament							
PROJECTE	Disseny d'una nau industrial destinada a la pràctica d'esports extrems							

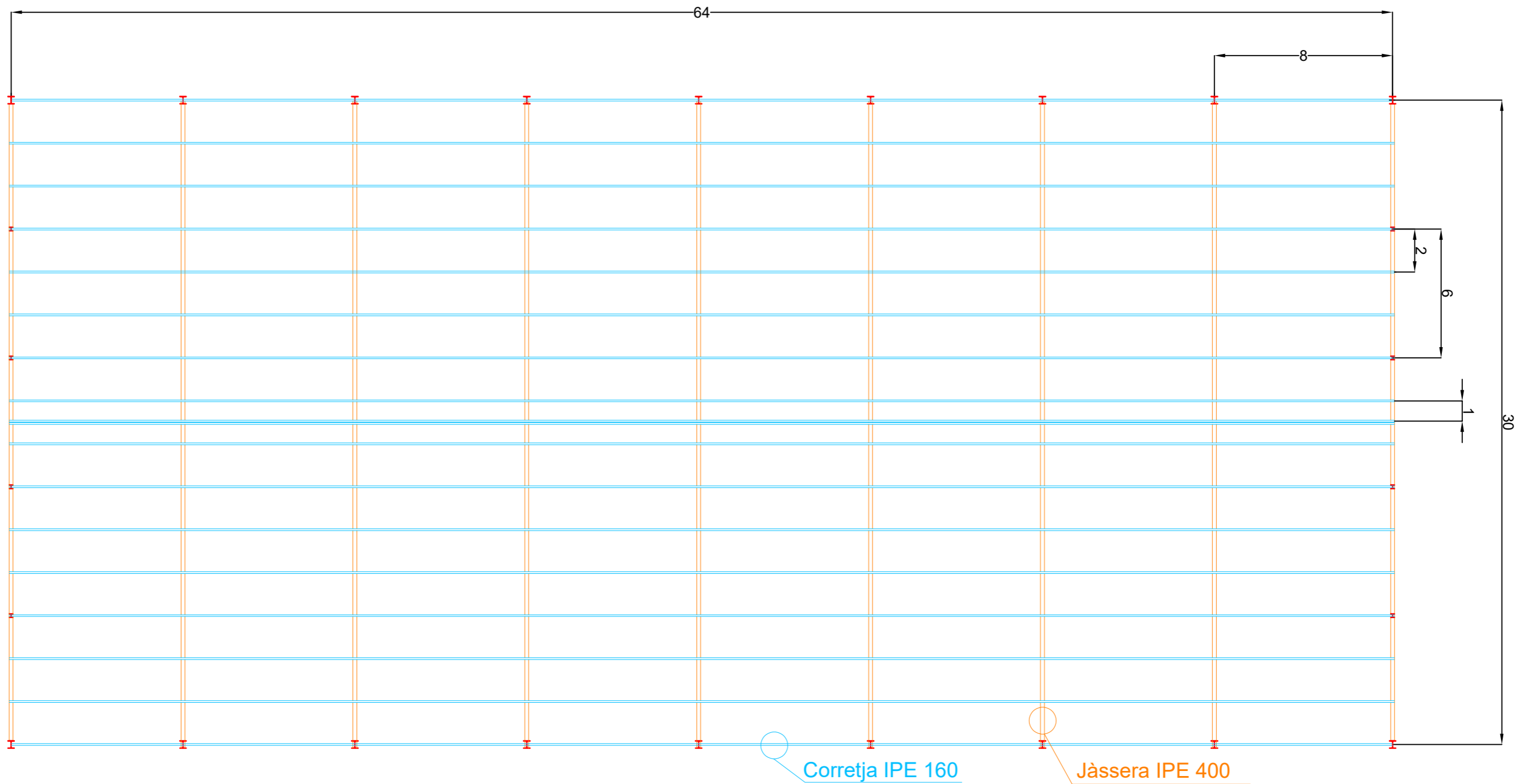


Detall Pilar HEB 360
Escala 1 : 10
Cotes en mm

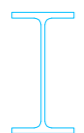


Detall Pilar HEB 180
Escala 1 : 20
Cotes en mm

	DATA	NOM	COGNOMS	NÚMERO DEL PLÀNOL 1.03		ESCALA 1 : 200
DIBUIXAT	20/05/19	IGNASI	LLENAS I CASELLAS	TUTOR :	XAVIER CAHÍS	
COMPROVAT				DEPT.	Enginyeria Mecànica i de la Construcció Industrial	FORMAT DIN A3
Id .s.Norma			ISO - UNE	ÀREA	Enginyeria de la Construcció	
NOM DEL PLÀNOL	Planta					
PROJECTE	Disseny d'una nau industrial destinada a la pràctica d'esports extrems					

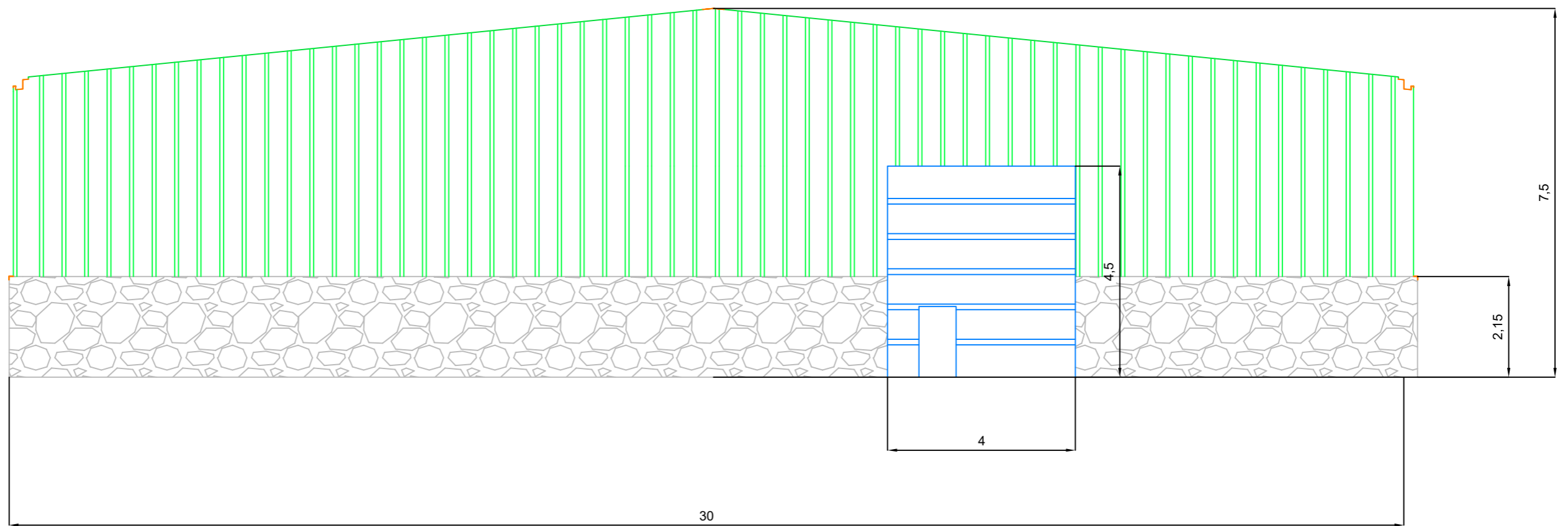


Detall Jàssera IPE 400
Escala 1 : 10
Cotes en mm



Detall Corretja IPE 160
Escala 1 : 20
Cotes en mm

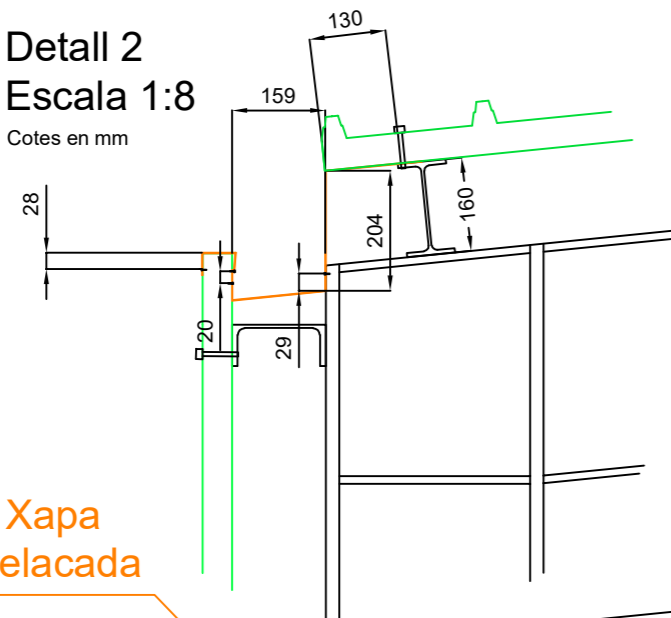
	DATA	NOM	COGNOMS	NÚMERO DEL PLÀNOL 1.04		ESCALA	1 : 200	
DIBUIXAT	20/05/19	IGNASI	LLENAS I CASELLAS	TUTOR :	XAVIER CAHÍS			
COMPROVAT				DEPT.	Enginyeria Mecànica i de la Construcció Industrial	FORMAT	DIN A3	
Id .s.Norma			ISO - UNE	ÀREA	Enginyeria de la Construcció			
NOM DEL PLÀNOL	Coberta							
PROJECTE	Disseny d'una nau industrial destinada a la pràctica d'esports extrems							



	DATA	NOM	COGNOMS	NÚMERO DEL PLÀNOL	1.05	ESCALA	1 : 100	
DIBUIXAT	20/05/19	IGNASI	LLENAS I CASELLAS	TUTOR :	XAVIER CAHÍS			
COMPROVAT				DEPT.	Enginyeria Mecànica i de la Construcció Industrial	FORMAT	DIN A3	
Id .s.Norma			ISO - UNE	ÀREA	Enginyeria de la Construcció			
NOM DEL PLÀNOL	Façana principal							
PROJECTE	Disseny d'una nau industrial destinada a la pràctica d'esports extrems							

Detall 2
Escala 1:8

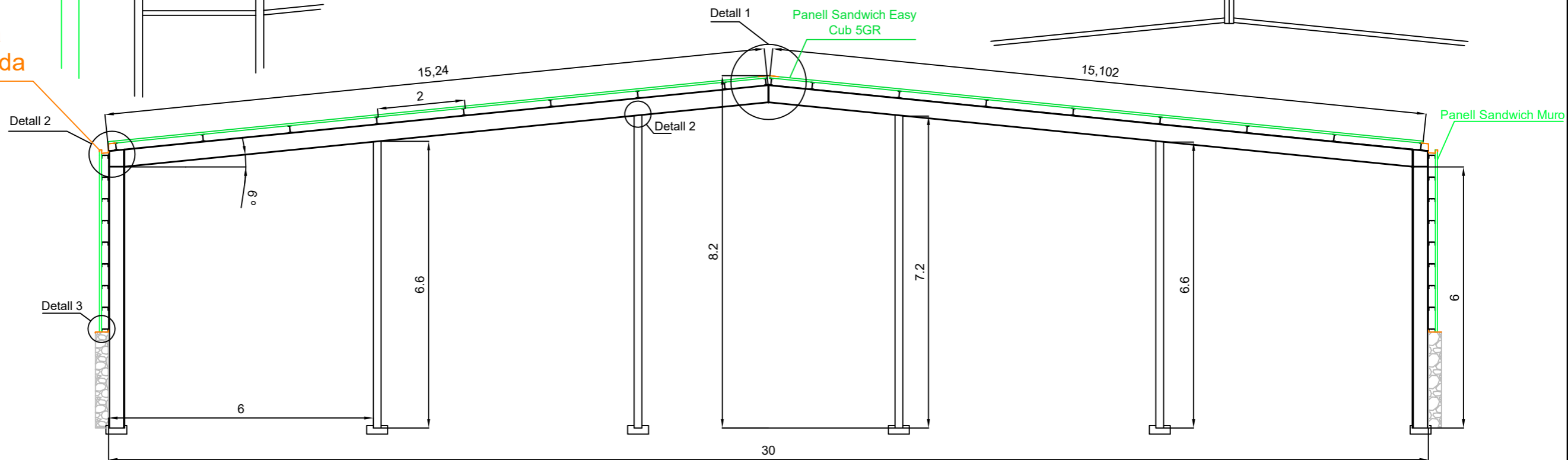
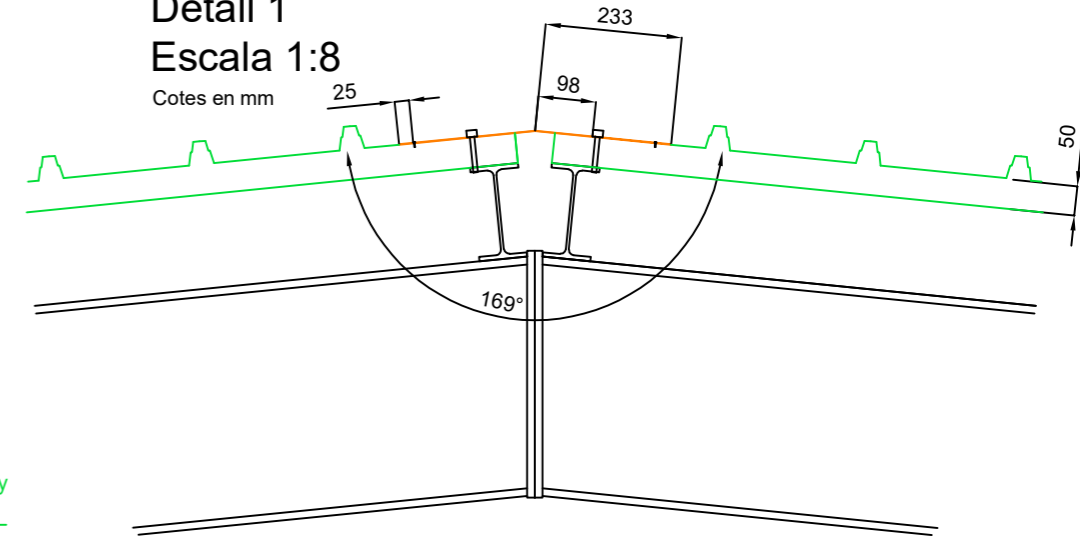
Cotes en mm



Xapa
prelacada

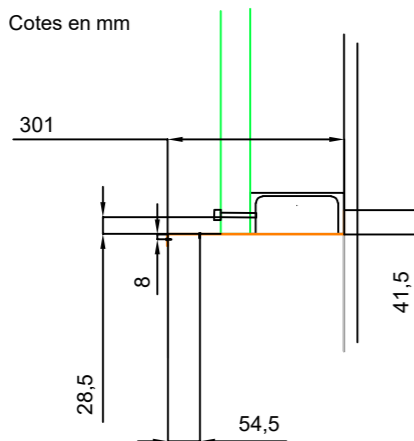
Detall 1
Escala 1:8

Cotes en mm



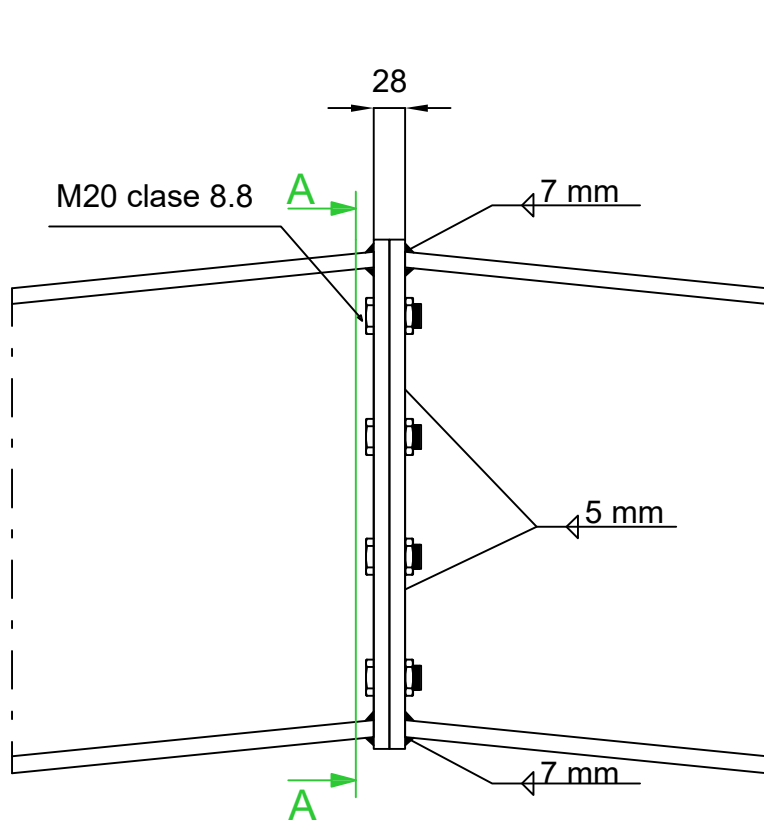
Detall 3
Escala 1:8

Cotes en mm



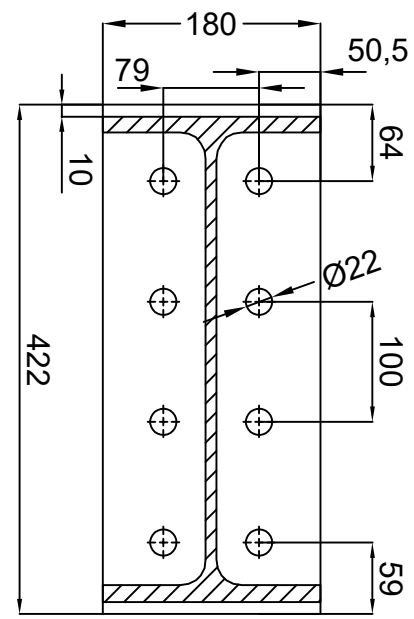
	DATA	NOM	COGNOMS	NÚMERO DEL PLÀNOL	1.06	ESCALA	1 : 100	
DIBUIXAT	20/05/19	IGNASI	LLENAS I CASELLAS	TUTOR :	XAVIER CAHÍS			
COMPROVAT				DEPT.	Enginyeria Mecànica i de la Construcció Industrial	FORMAT	DIN A3	
Id .s.Norma			ISO - UNE	ÀREA	Enginyeria de la Construcció			
NOM DEL PLÀNOL	Secció pòrtic façana							

PROJECTE
Disseny d'una nau industrial destinada a la pràctica d'esports extrems



Secció A : A
Escala 1 : 8

Cotes en mm

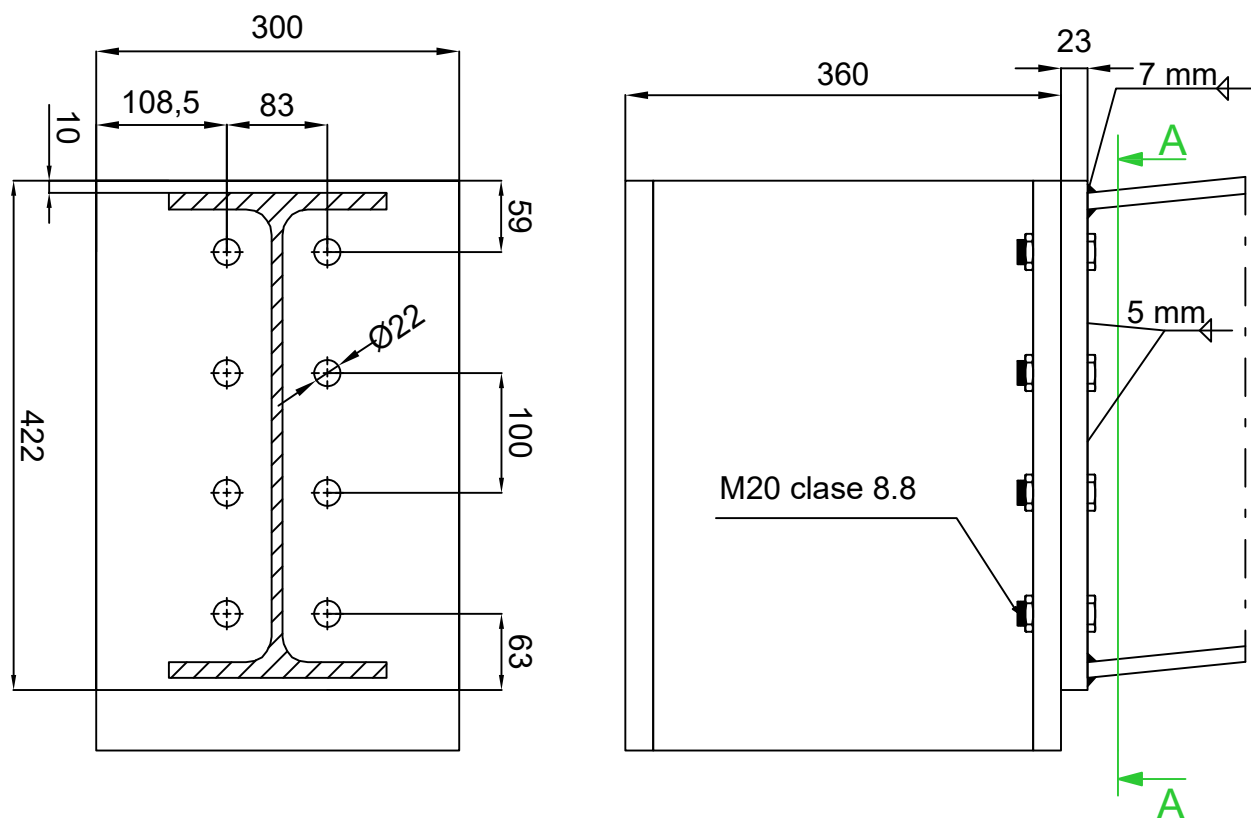


	DATA	NOM	COGNOMS	NÚMERO DEL PLÀNOL	1.06.1	ESCALA	1 : 8
DIBUIXAT	20/05/19	IGNASI	LLENAS I CASELLAS	TUTOR :	XAVIER CAHÍS		
COMPROVAT				DEPT.	Enginyeria Mecànica I de la Construcció Industrial	FORMAT	DIN A4
Id .s.Norma			ISO - UNE	ÀREA	Enginyeria de la Construcció		
NOM DEL PLÀNOL		Detall unió 1 : Carenera del pòrtic façana					
PROJECTE							Universitat de Girona Escola Politècnica Superior
Disseny d'una nau industrial destinada a la pràctica d'esports extrems							

Secció A : A

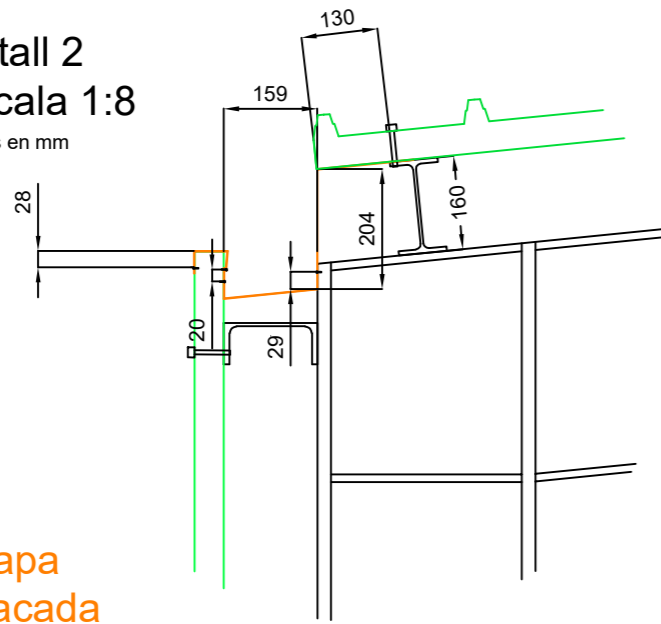
Escala 1 : 8

Cotes en mm

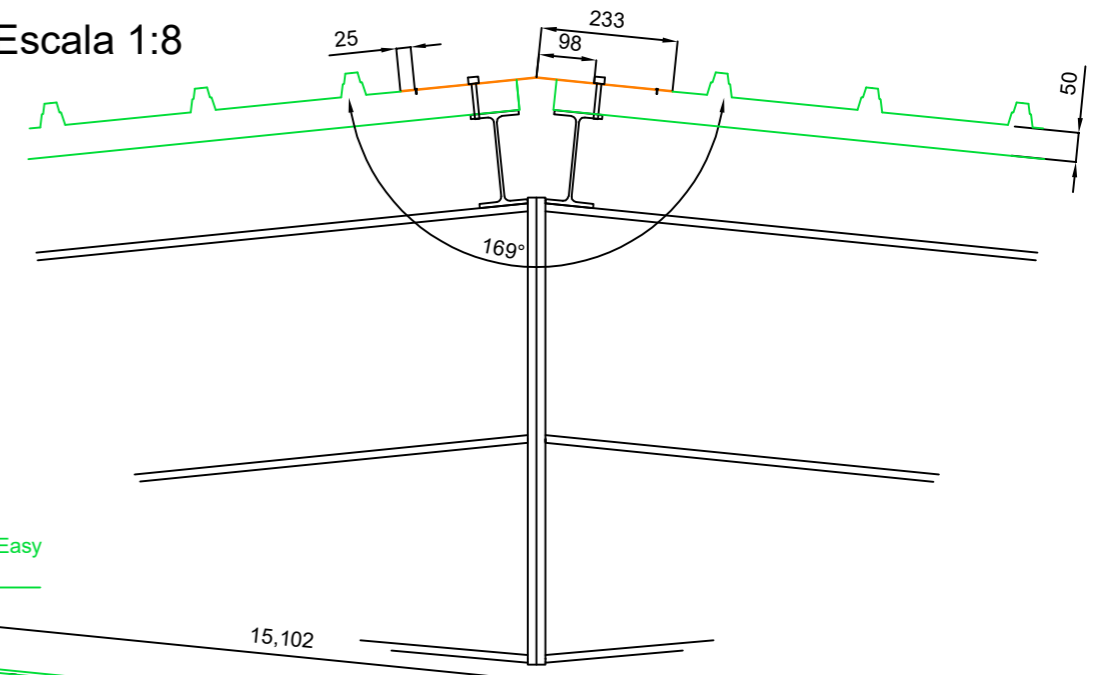


	DATA	NOM	COGNOMS	NÚMERO DEL PLÀNOL	1.06.2	ESCALA	1 : 8
DIBUIXAT	20/05/19	IGNASI	LLENAS I CASELLAS	TUTOR :	XAVIER CAHÍS		
COMPROVAT				DEPT.	Enginyeria Mecànica I de la Construcció Industrial	FORMAT	DIN A4
Id .s.Norma			ISO - UNE	ÀREA	Enginyeria de la Construcció		
NOM DEL PLÀNOL		Detall unió 3 : Pilar del pòrtic façana					
PROJECTE							
Disseny d'una nau industrial destinada a la pràctica d'esports extrems							

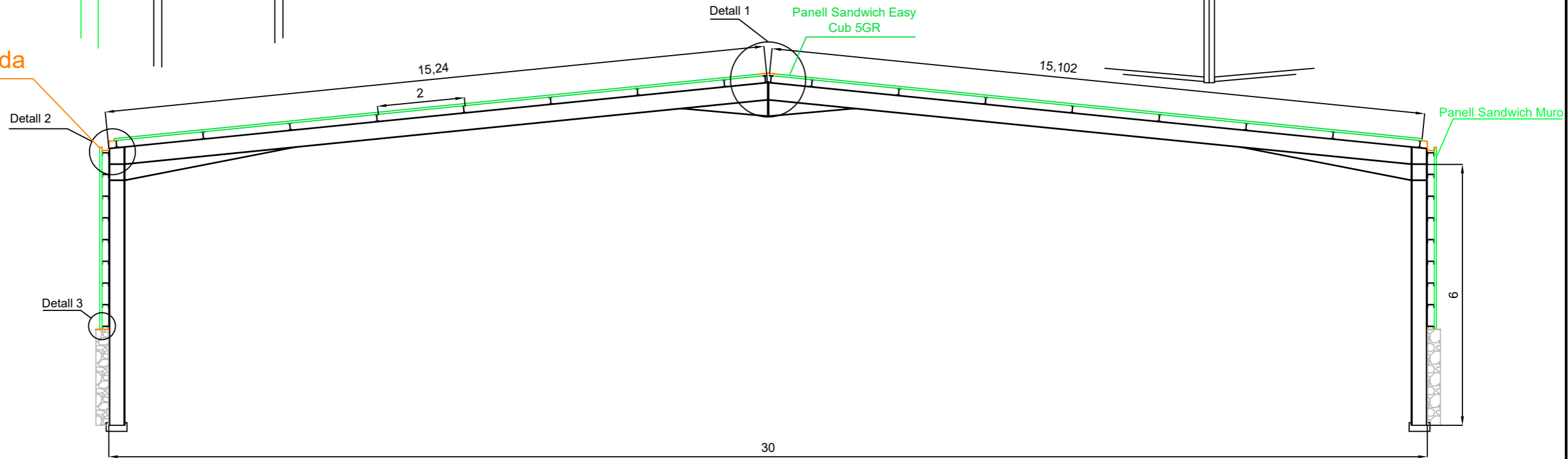
Detall 2
Escala 1:8
Cotes en mm



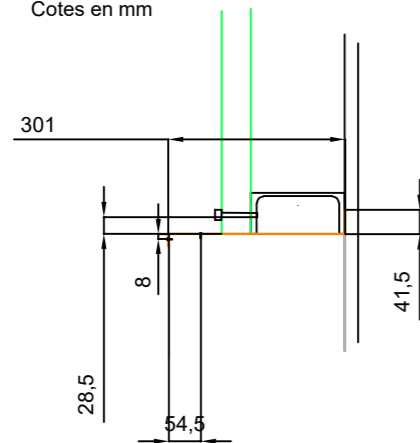
Detall 1 Escala 1:8
Cotes en mm



Xapa prelacada



Detall 3 Escala 1:8
Cotes en mm

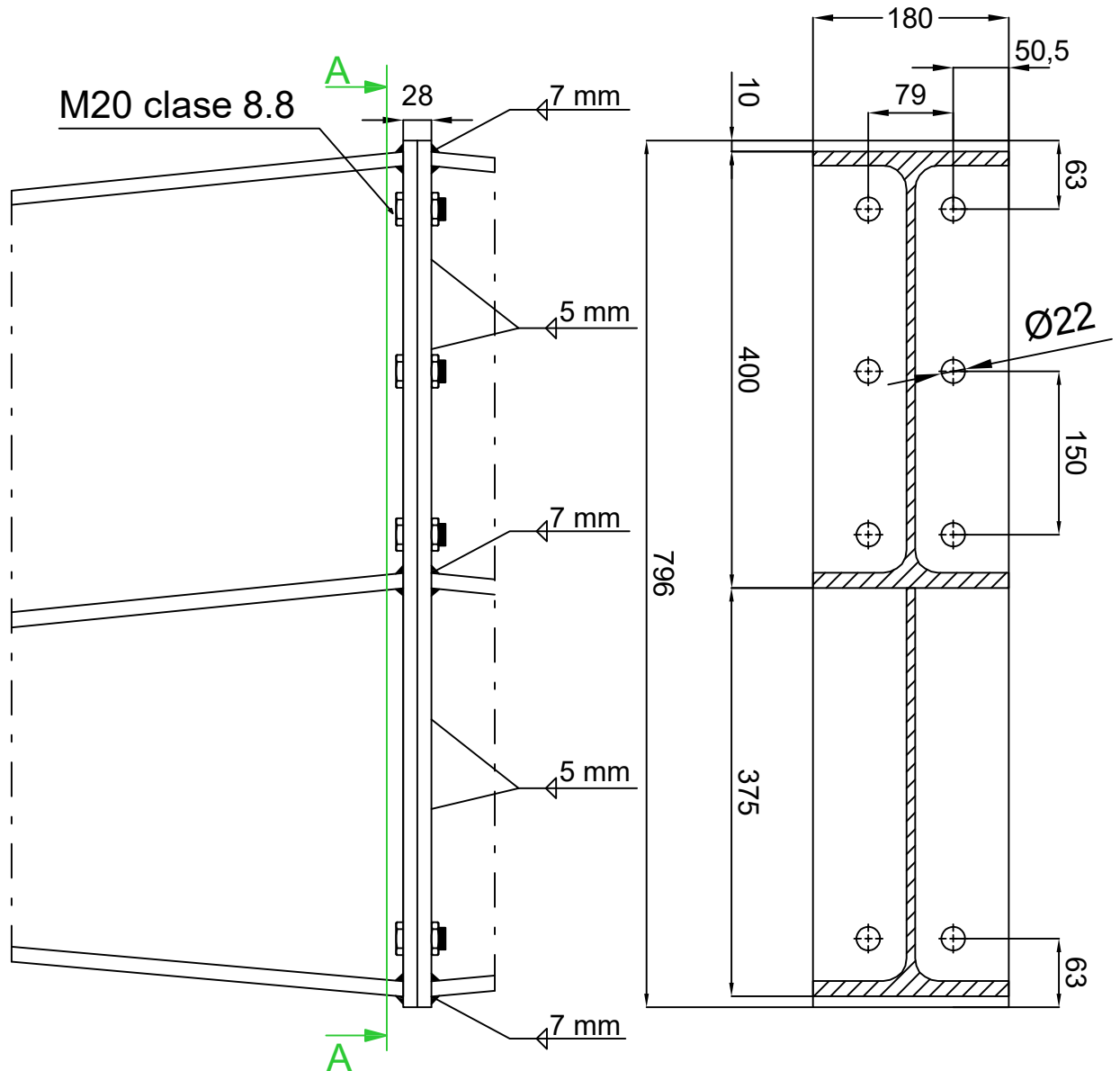


	DATA	NOM	COGNOMS	NÚMERO DEL PLÀNOL	1.07	ESCALA	1 : 100
DIBUIXAT	20/05/19	IGNASI	LLENAS I CASELLAS	TUTOR :	XAVIER CAHÍS		
COMPROVAT				DEPT.	Enginyeria Mecànica i de la Construcció Industrial	FORMAT	DIN A3
Id .s.Norma			ISO - UNE	ÀREA	Enginyeria de la Construcció		
NOM DEL PLÀNOL	Secció pòrtic central						

PROJECTE
Disseny d'una nau industrial destinada a la pràctica d'esports extrems

Secció A : A
Escala 1 : 8

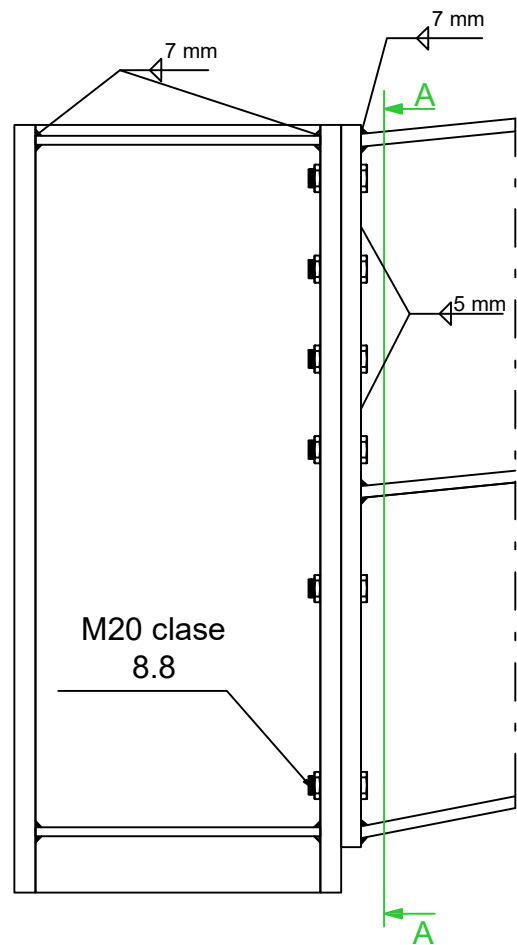
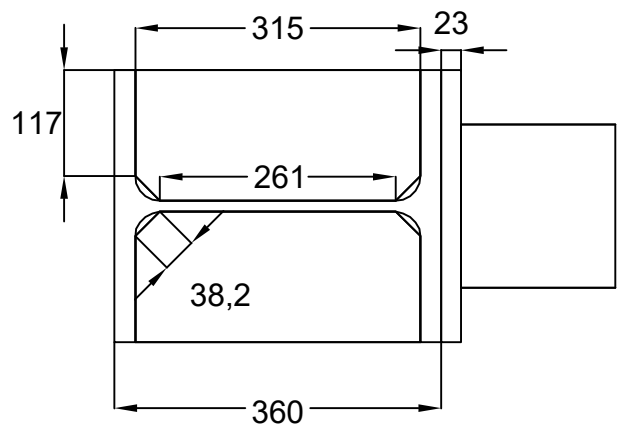
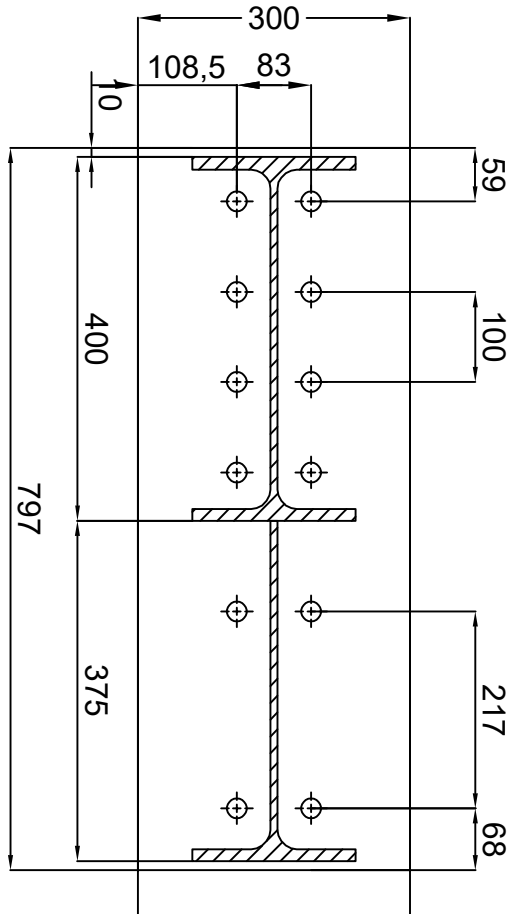
Cotes en mm



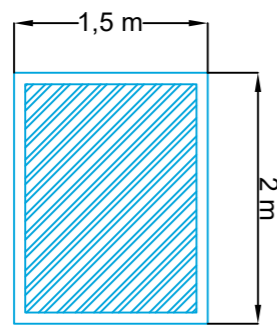
	DATA	NOM	COGNOMS	NÚMERO DEL PLÀNOL	1.07.1	ESCALA	1 : 8
DIBUIXAT	20/05/19	IGNASI	LLENAS I CASELLAS	TUTOR :	XAVIER CAHÍS		
COMPROVAT				DEPT.	Enginyeria Mecànica I de la Construcció Industrial	FORMAT	DIN A4
Id .s.Norma			ISO - UNE	ÀREA	Enginyeria de la Construcció		
NOM DEL PLÀNOL		Detall unió 2 : Carenera del pòrtic central					
PROJECTE							Universitat de Girona Escola Politècnica Superior
Disseny d'una nau industrial destinada a la pràctica d'esports extrems							

Secció A : A
Escala 1 : 6

Cotes en mm

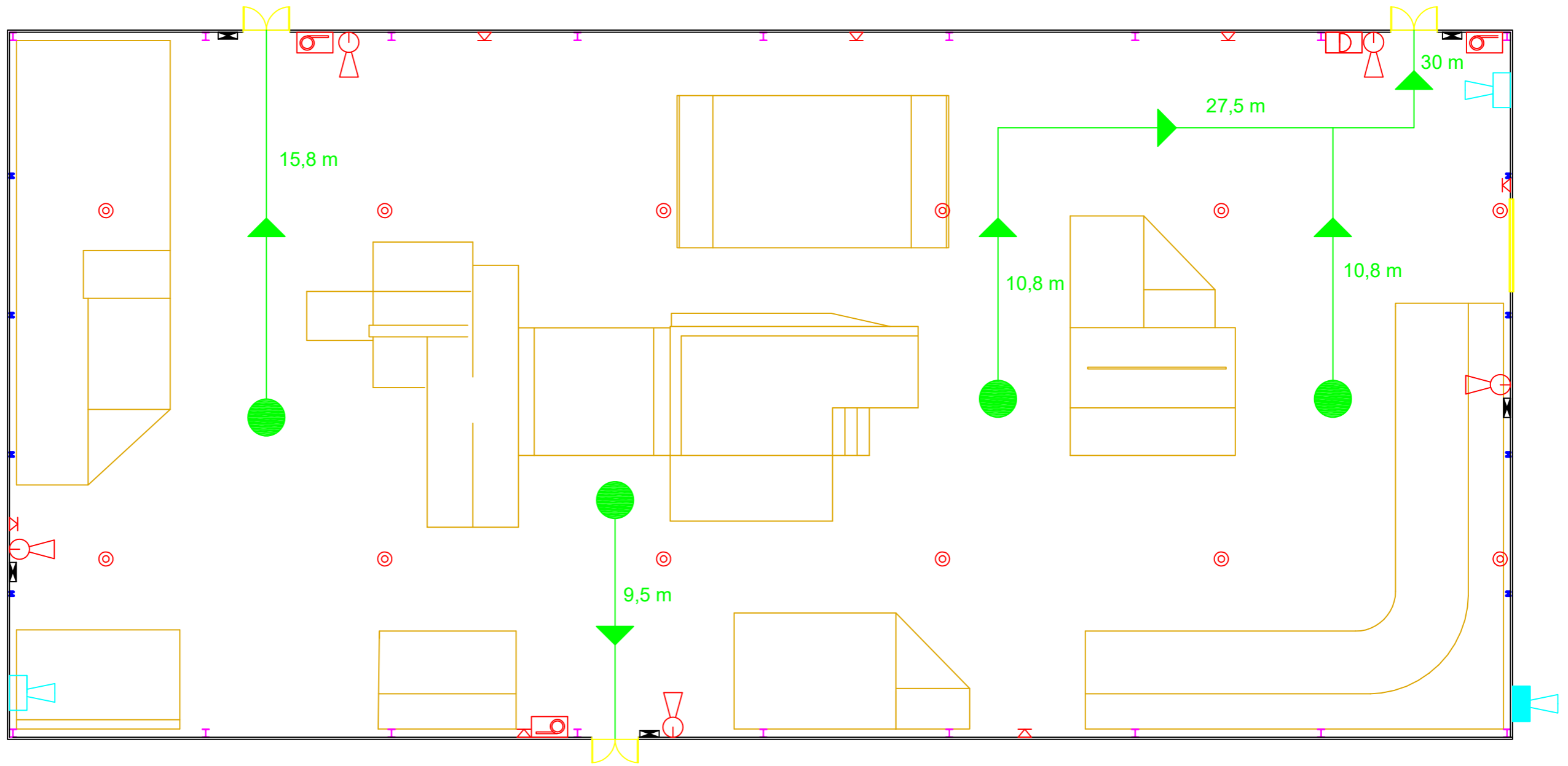










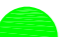


	DATA	NOM	COGNOMS	NÚMERO DEL PLÀNOL	1.07.2	ESCALA	1 : 6
DIBUIXAT	20/05/19	IGNASI	LLENAS I CASELLAS	TUTOR :	XAVIER CAHÍS		
COMPROVAT				DEPT.	Enginyeria Mecànica I de la Construcció Industrial	FORMAT	DIN A4
Id .s.Norma			ISO - UNE	ÀREA	Enginyeria de la Construcció		
NOM DEL PLÀNOL		Detall unió 4 : Pilar del pòrtic central					
PROJECTE						Universitat de Girona Escola Politècnica Superior	
Disseny d'una nau industrial destinada a la pràctica d'esports extrems							




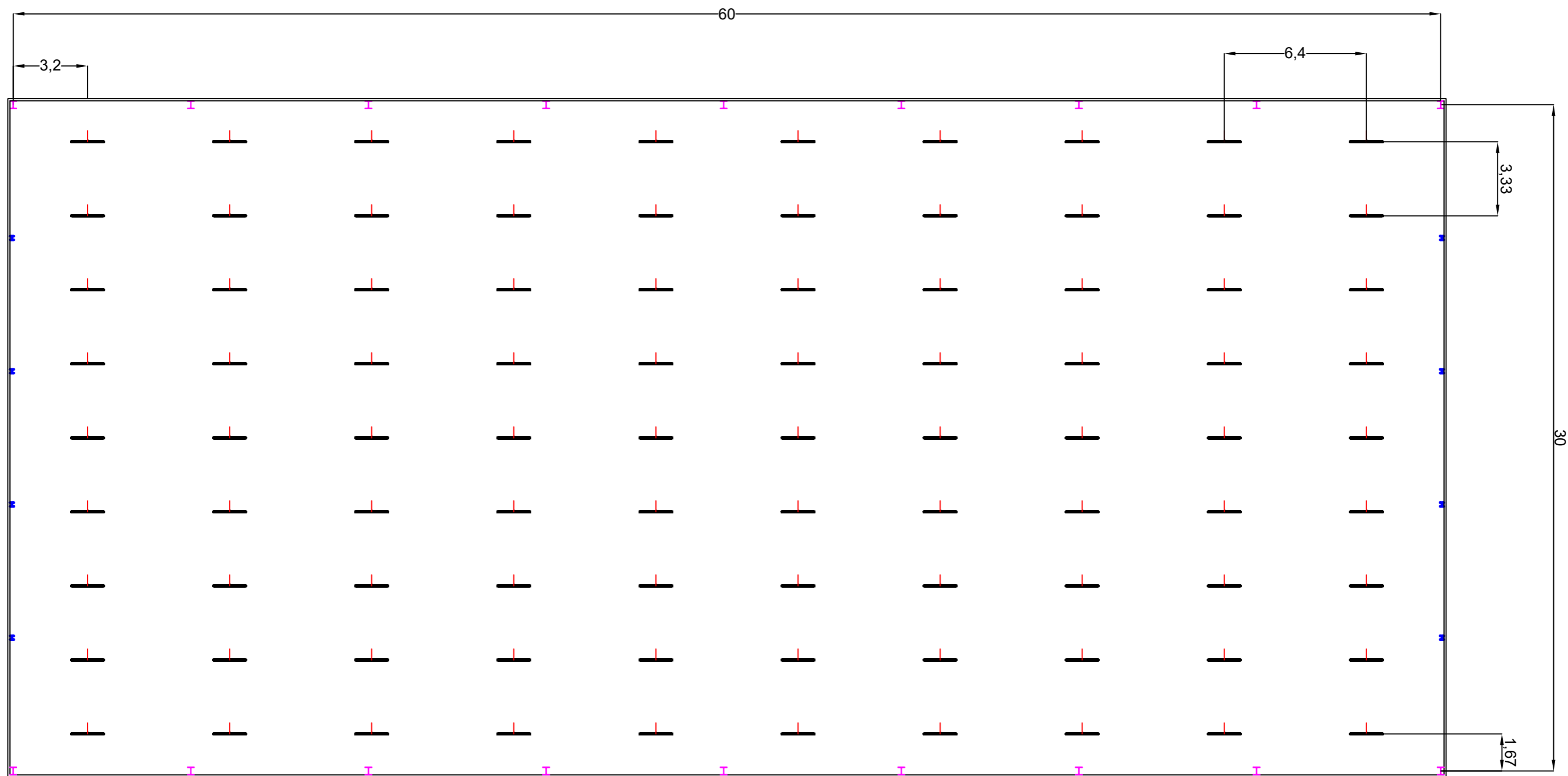
Detall Lluernari
 Vidre laminat 3 + 3 (mm) (3 m²)
 Escala 1 : 4

	DATA	NOM	COGNOMS	NÚMERO DEL PLÀNOL	1.08	ESCALA	1 : 200	
DIBUIXAT	20/05/19	IGNASI	LLENAS I CASELLAS	TUTOR :	XAVIER CAHÍS			
COMPROVAT				DEPT.	Enginyeria Mecànica i de la Construcció Industrial	FORMAT	DIN A3	
Id .s.Norma			ISO - UNE	ÀREA	Enginyeria de la Construcció			
NOM DEL PLÀNOL	Disposició de lluernaris							
PROJECTE	Disseny d'una nau industrial destinada a la pràctica d'esports extrems							



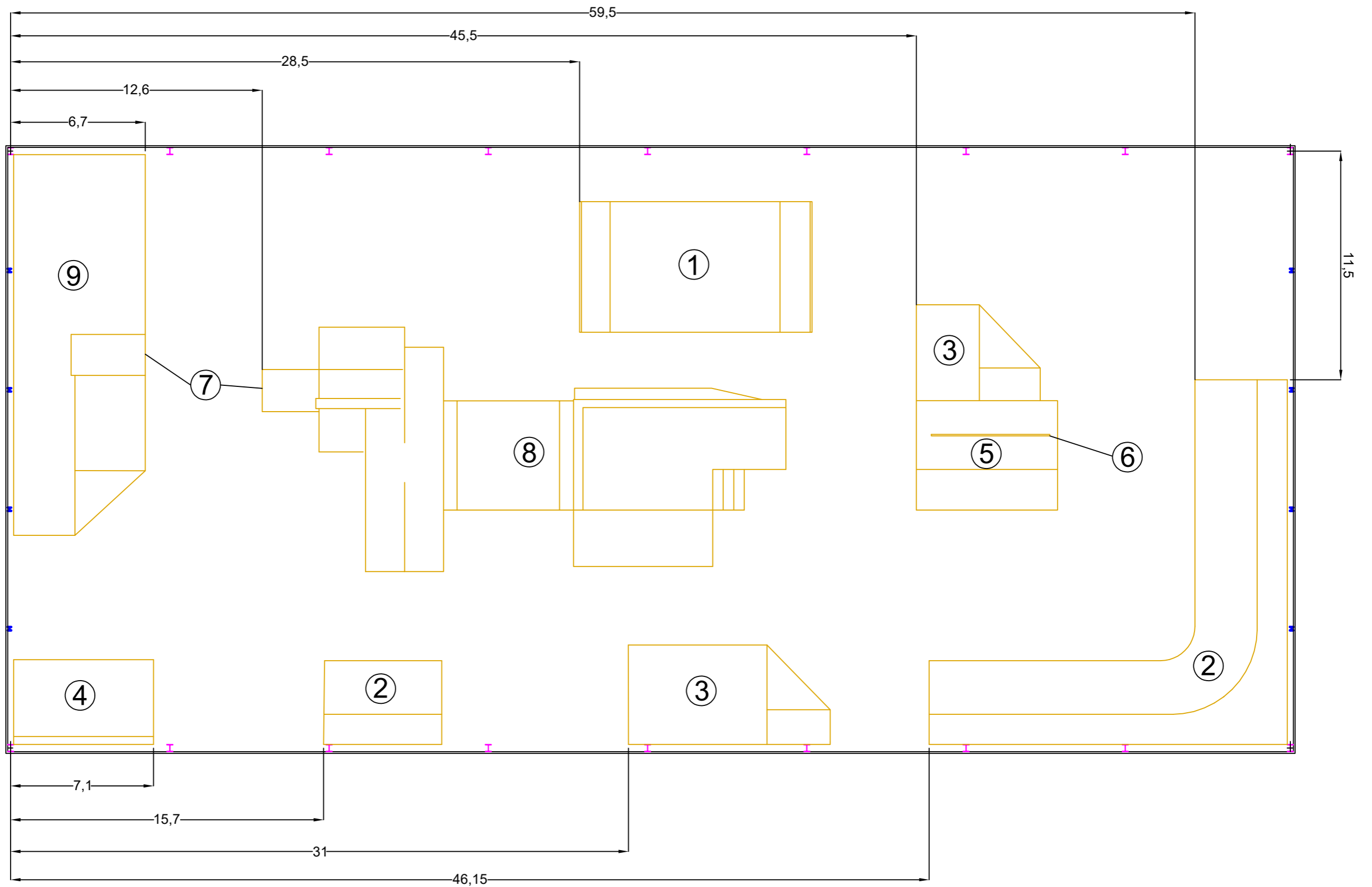
- | | |
|--|---|
|  Extintor pols seca 6kg (21A-113B) |  Sentit de evacuació |
|  Equip de mànega BIE-25 |  Central de detecció |
|  Sirena Exterior IP65 |  Enllumenat d'emergència |
|  Sirena Interior flash vermell |  Polsador alarma incendis |
|  Punt de sortida del recorregut d'evacuació |  Detector de fums |
| |  x m Recorregut acumulat, en metres, fins a la sortida d'evacuació |

	DATA	NOM	COGNOMS	NÚMERO DEL PLÀNOL	1.09	ESCALA	1 : 200	
DIBUIXAT	20/05/19	IGNASI	LLENAS I CASELLAS	TUTOR :	XAVIER CAHÍS			
COMPROVAT				DEPT.	Enginyeria Mecànica i de la Construcció Industrial	FORMAT	DIN A3	
Id .s.Norma			ISO - UNE	ÀREA	Enginyeria de la Construcció			
NOM DEL PLÀNOL	Instal.lacions de protecció contra incendis							
PROJECTE	Disseny d'una nau industrial destinada a la pràctica d'esports extrems							



Detall Il·luminària instal·lada
 PHILIPS WT120C L1500 1XLED60S/840
 Escala 1:8
 Cotes en mm

	DATA	NOM	COGNOMS	NÚMERO DEL PLÀNOL	1.010	ESCALA	1 : 200	
DIBUIXAT	20/05/19	IGNASI	LLENAS I CASELLAS	TUTOR :	XAVIER CAHÍS	FORMAT	DIN A3	
COMPROVAT				DEPT.	Enginyeria Mecànica i de la Construcció Industrial			
Id .s.Norma			ISO - UNE	ÀREA	Enginyeria de la Construcció			
NOM DEL PLÀNOL	Distribució de lluminàries							
PROJECTE	Disseny d'una nau industrial destinada a la pràctica d'esports extrems							



- | | | | |
|---|----------------------------|---|-------------------|
| 1 | Miniramp | 6 | Grind rail radius |
| 2 | Quarter | 7 | Spin |
| 3 | Pyramid half (half flat) | 8 | Plataform 9 |
| 4 | Bank | 9 | Plataform 10 |
| 5 | Fun box with disaster box | | |

	DATA	NOM	COGNOMS	NÚMERO DEL PLÀNOL	1.011	ESCALA	1 : 200	
DIBUIXAT	20/05/19	IGNASI	LLENAS I CASELLAS	TUTOR :	XAVIER CAHÍS	FORMAT	DIN A3	
COMPROVAT				DEPT.	Enginyeria Mecànica i de la Construcció Industrial			
Id .s.Norma			ISO - UNE	ÀREA	Enginyeria de la Construcció			
NOM DEL PLÀNOL	Distribució dels mòduls prefabricats							
PROJECTE	Disseny d'una nau industrial destinada a la pràctica d'esports extrems							
							Universitat de Girona Escola Politècnica Superior	