

Treball final de Grau

Estudi: **Grau en Enginyeria Mecànica**

Títol: Disseny de l'estructura i de la instal·lació elèctrica fotovoltaica integrada en una parada de bus per a zones rurals

Document 2: Plànols

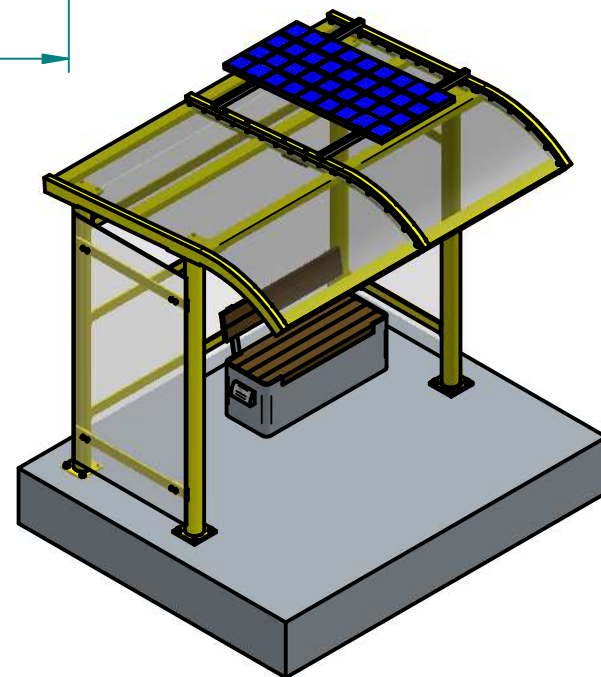
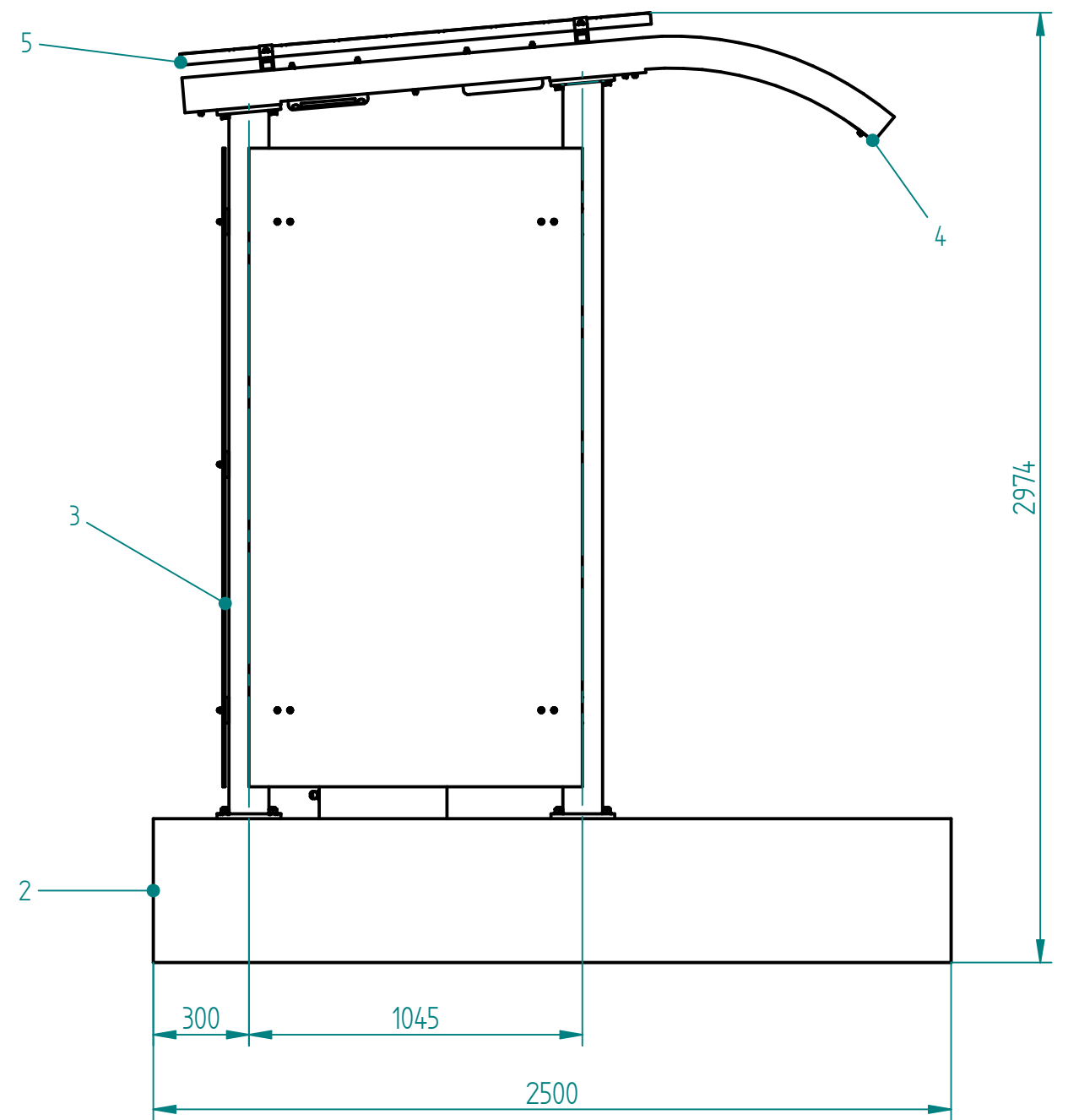
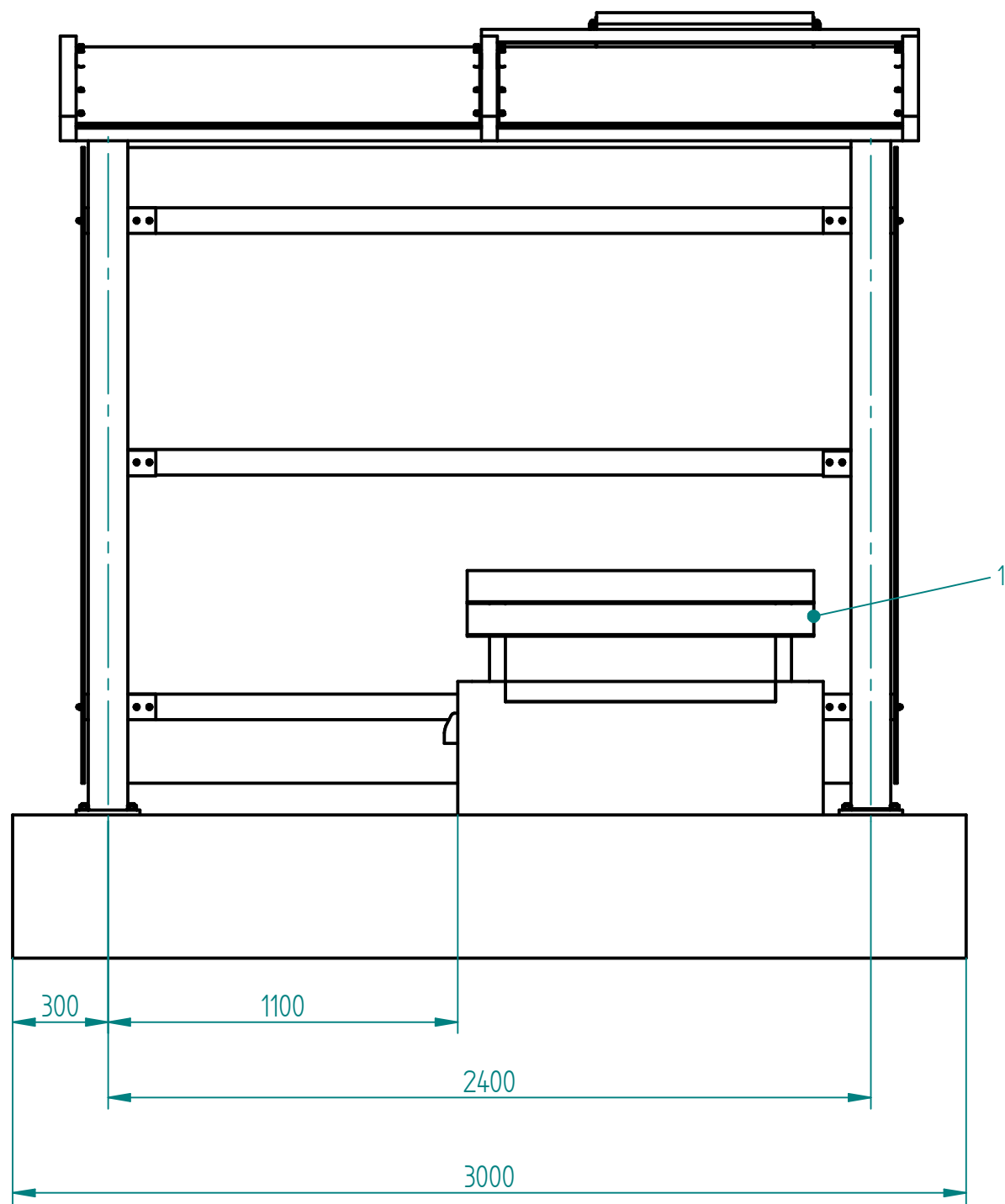
Alumne: Joaquim Feliu Borrissier

Tutor: Josep Tresserras
Departament: Organització, Gestió Empresarial i Disseny del Producte
Àrea: Expressió Gràfica en L'enginyeria

Convocatòria (mes/any): Juny del 2019

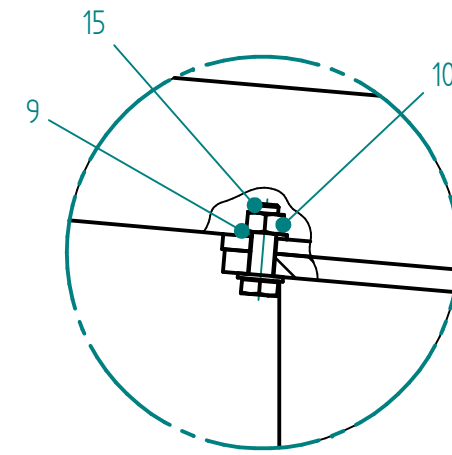
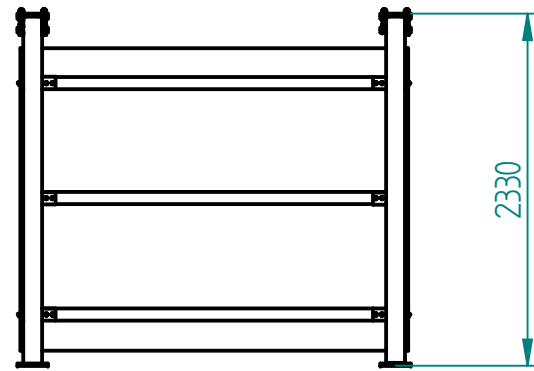
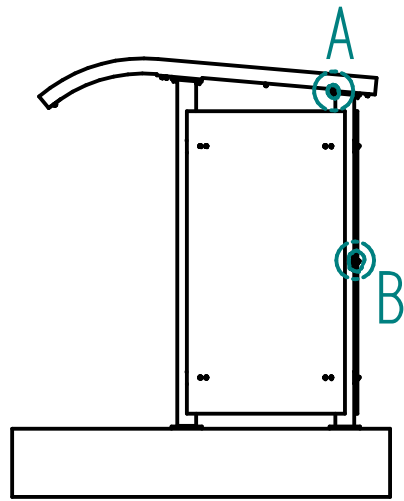
ÍNDEX

<u>0- MARQUESINA</u>	1
<u>1-ESTRUCTURA INFERIOR</u>	2
<u>2-ESTRUCTURA SUPERIOR</u>	10
<u>3. CONJUNT BANC</u>	16
<u>4. CONJUNT PLACA FOTOVOLTAICA</u>	24

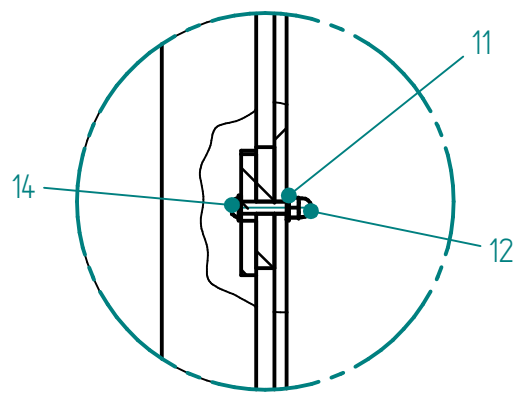
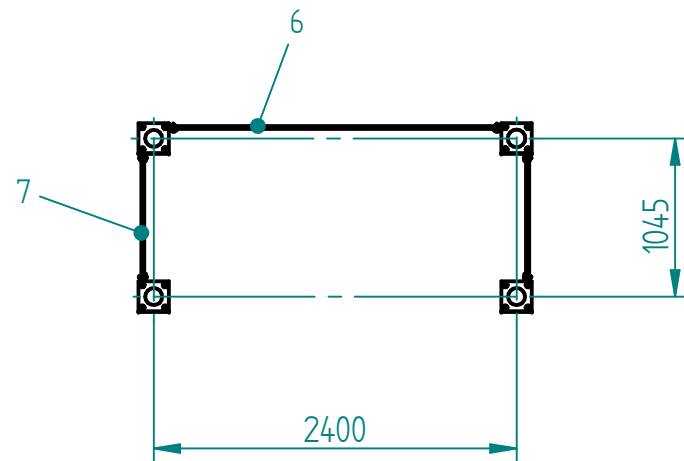
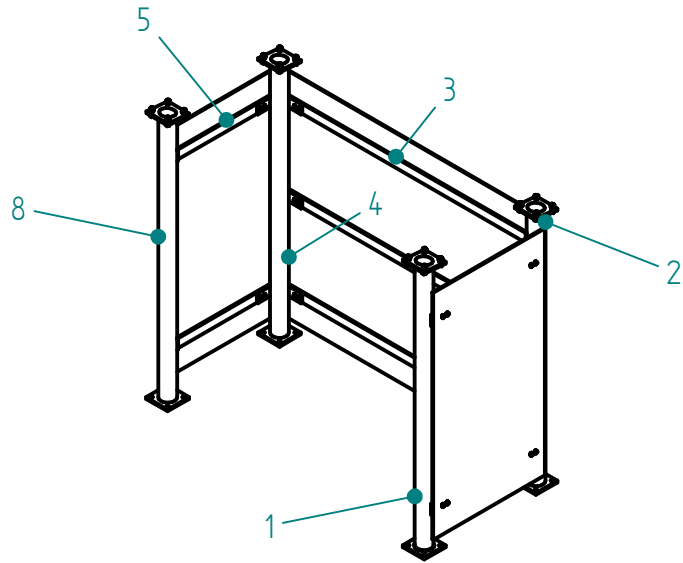


Número de elemento	Nombre archivo (sin extensión)	Cantidad
1	Conjunt Banc	1
2	FONAMENTACIÓ	1
3	Estructura Inferior	1
4	Estructura Superior	1
5	Conjunt placa fotovoltaica	1

	Nom	Data	Universitat de Girona Escola Politècnica Superior		
Dibuixat	Joaquim Feliu	10/6/2019			Rev
Compro.	Joaquim Feliu	10/6/2019			
Marquesina			A3	Nº Plànol: 0	Material: Escala 1:20 Especialitat: GEM




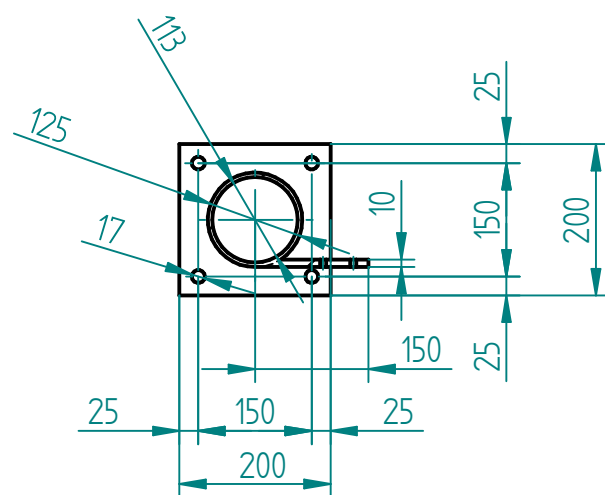
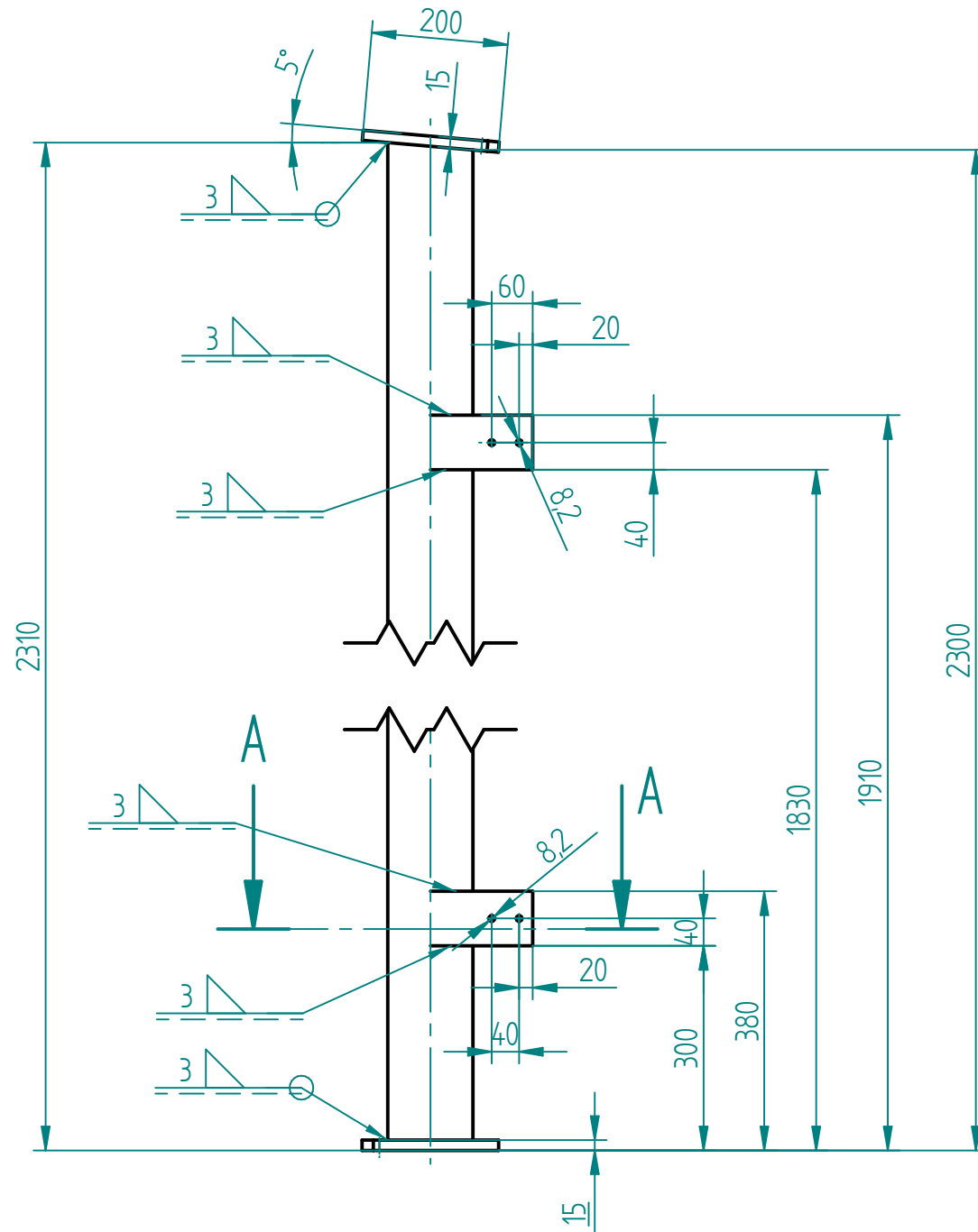
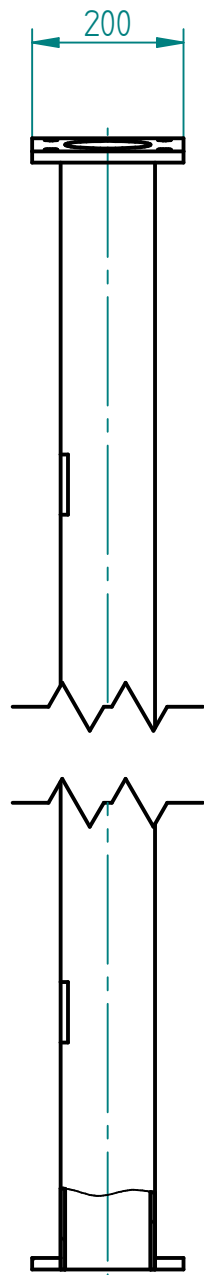
DETALLE A



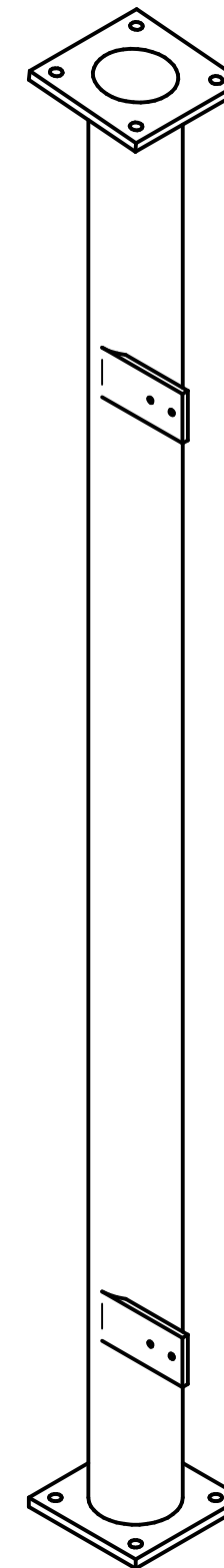
DETALLE B

Número de elemento	Nombre archivo (sin extensión)	Material	Cantidad
1	Pilar gran	Acer S275JR	1
2	Pilar petit	Acer S275JR	1
3	Passamà gran	Acer S275JR	3
4	Pilar petit sim	Acer S275JR	1
5	Passamà petit	Acer S275JR	4
6	Plafò gran	Policarbonat	1
7	Plafò petit	Policarbonat	2
8	Pilar gran sim	Acer S275JR	1
9	Arandela plana M16 DIN125	Acer	21
10	Tuerca Hexagonal M16 DIN934	Acer	17
11	Arandela plana M8 DIN125	Acer	56
12	Tuerca diega M8 DIN1587	Acer	28
14	Tornillo Redondeado M8x40 ISO7380	Acer	28
15	Tornillo hexagonal M16x50 DIN933	Acer	15

	Nom	Data			
Dibuixat	Joaquim Feliu	10/6/2019			
Comprovació	Joaquim Feliu	10/6/2019			
Estructura Inferior			A3	Nº Plànol: 1-1	Rev
			Material:		
			Escala 1:50	Especialitat: GEM	

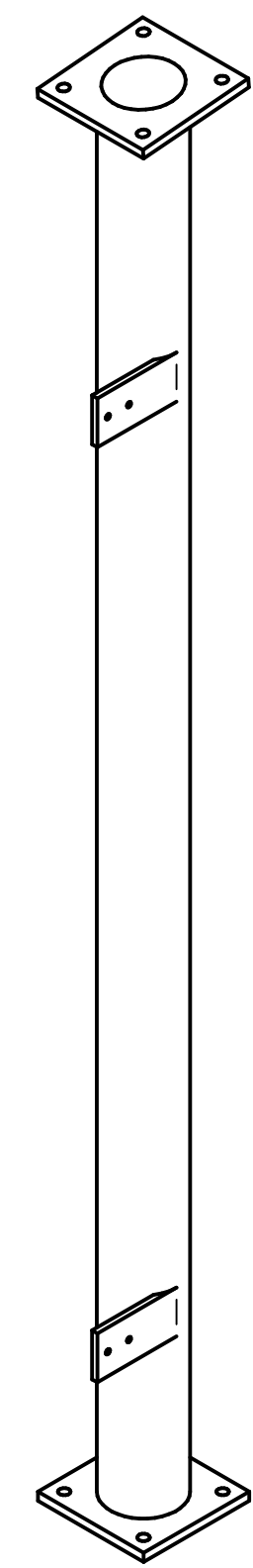
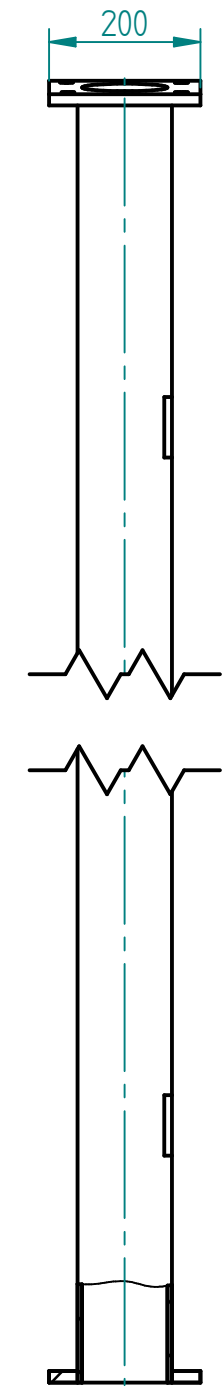
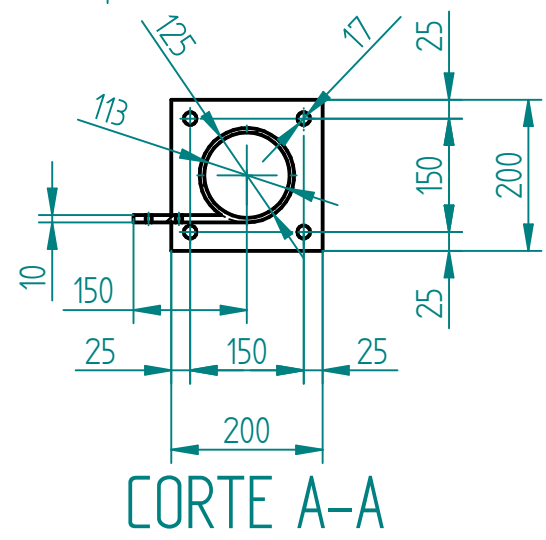
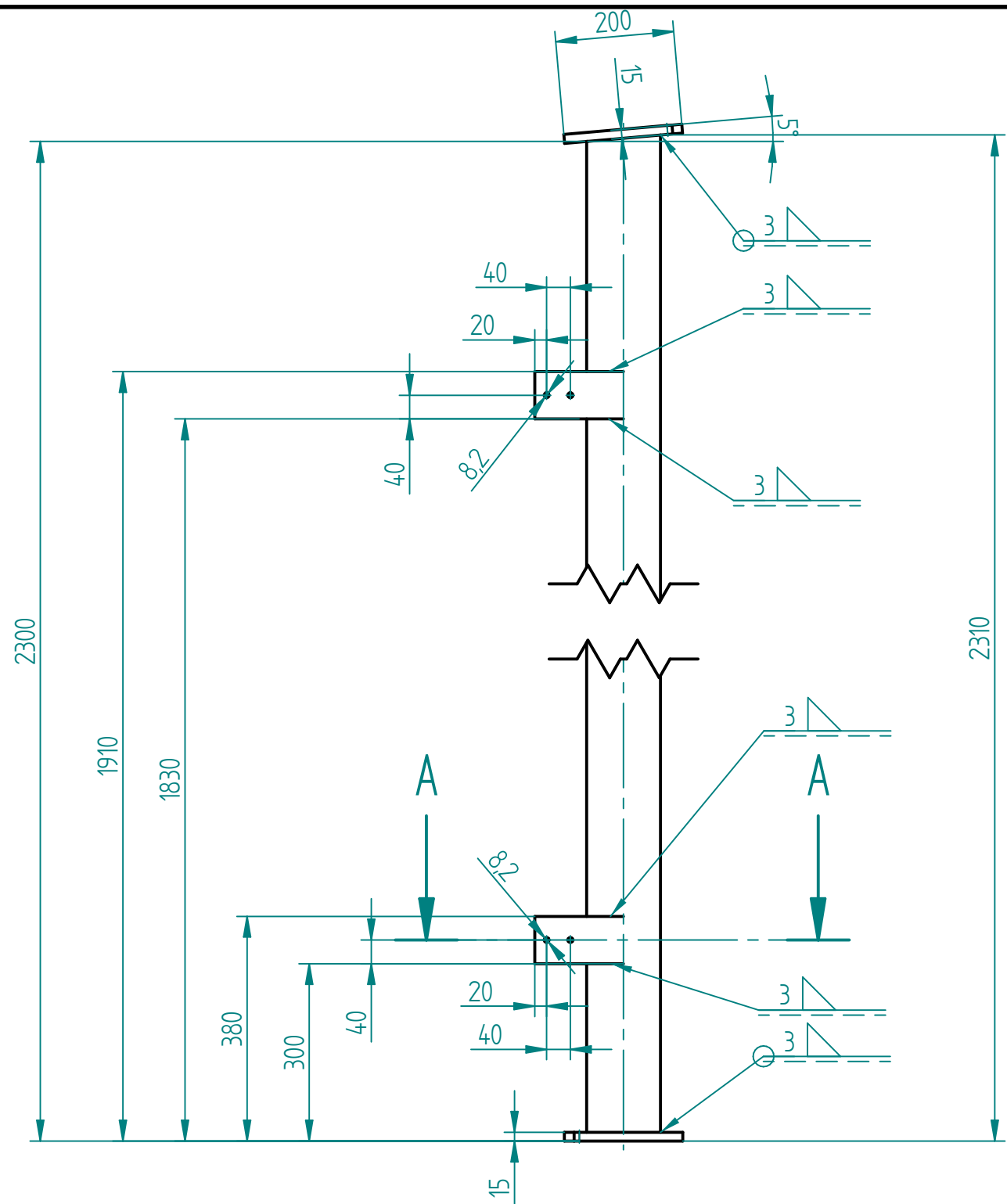


CORTE A-A



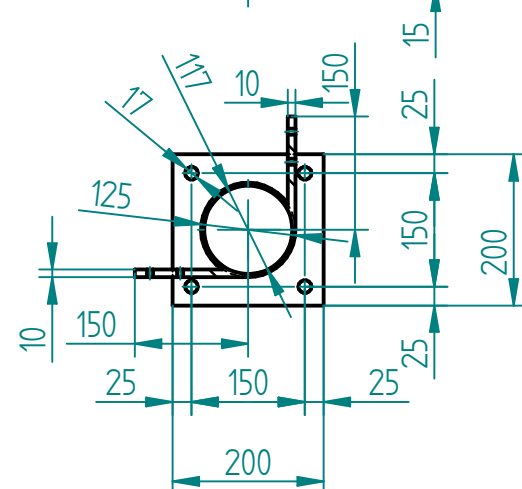
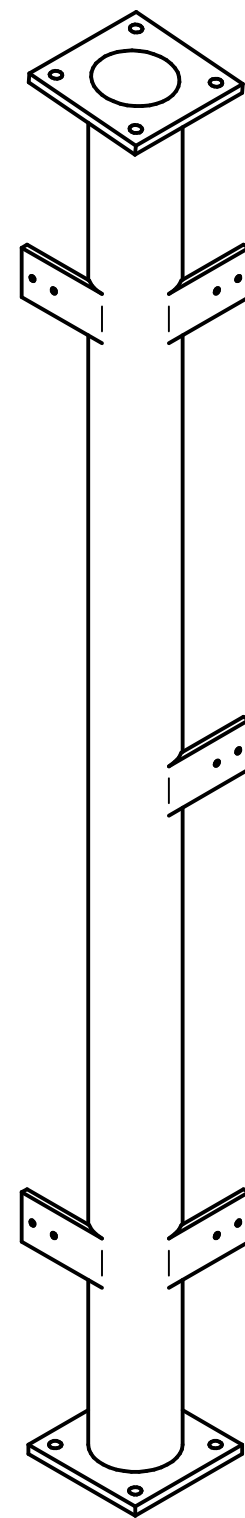
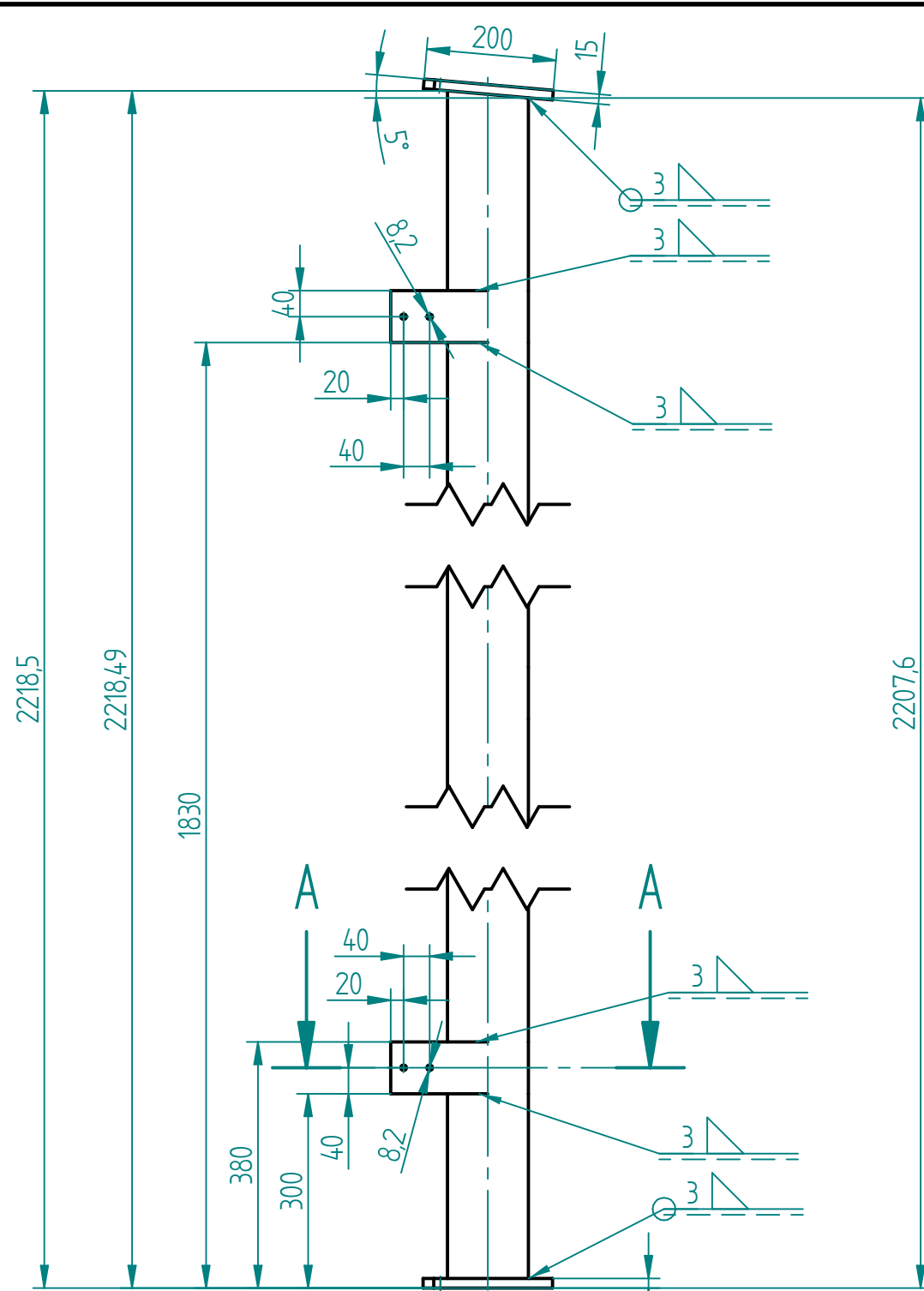
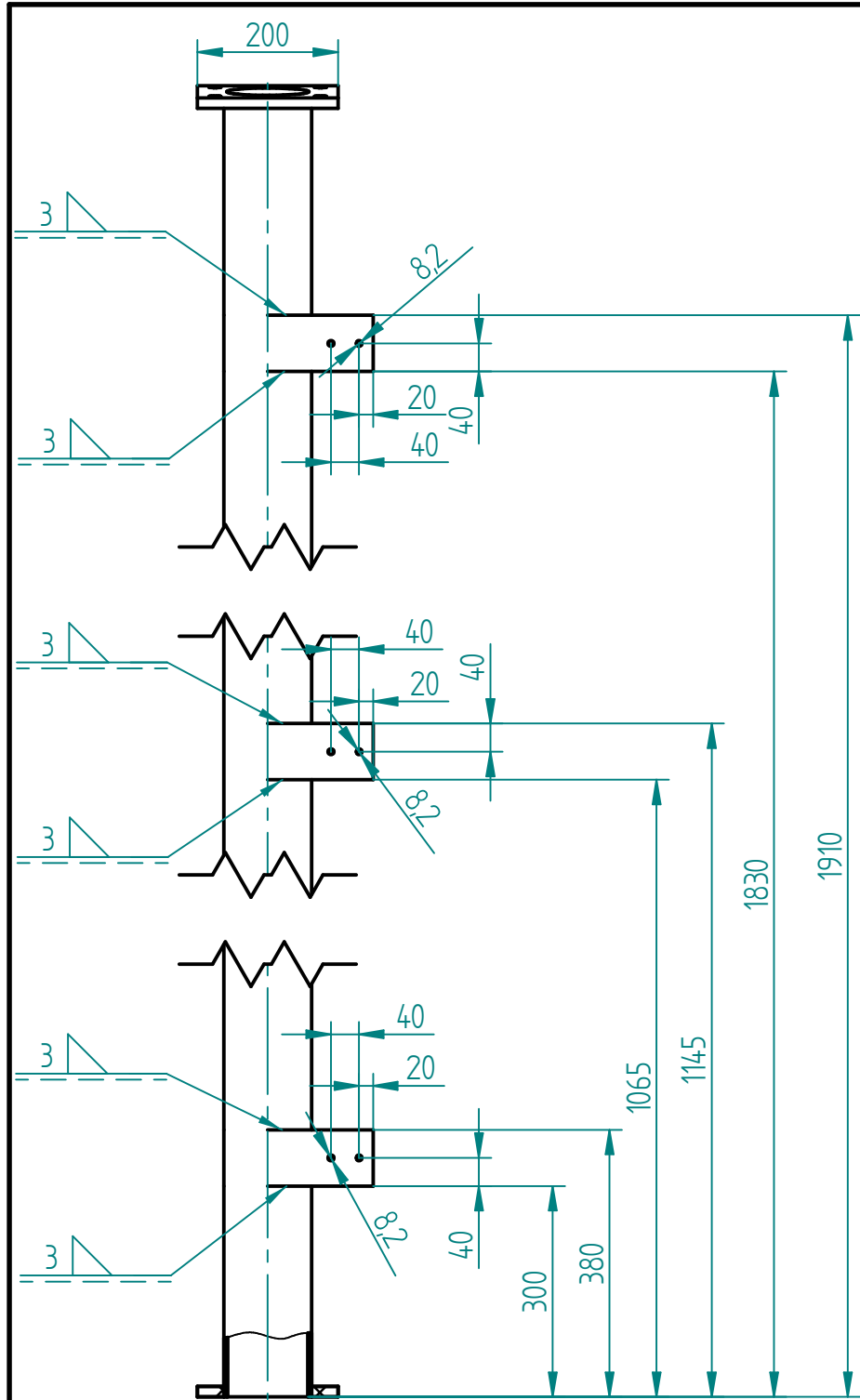
Pletina base inferior i superior amb les mateixes dimensions

	Nom	Data			
Dibuixat	Joaquim Feliu	10/6/2019			
Comprovació	Joaquim Feliu	10/6/2019			
Pilar gran			A3	Nº Plànol: 1-2	Rev
			Material: S275JR		
			Escala 1:10	Especialitat: GEM	



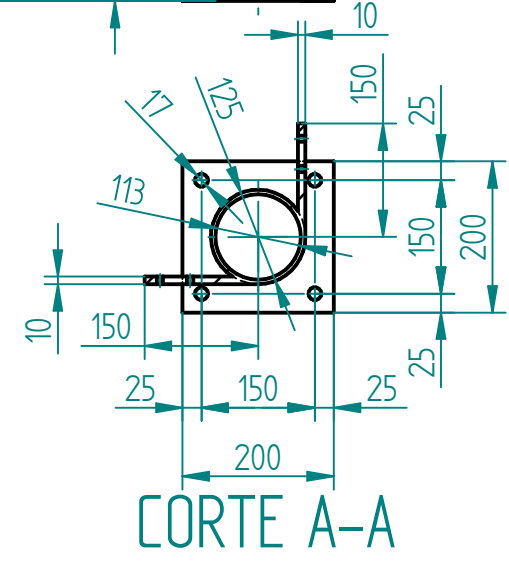
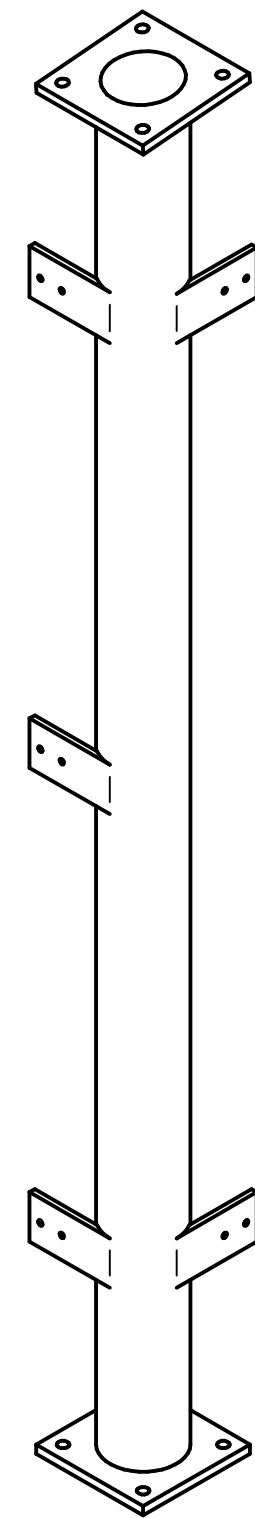
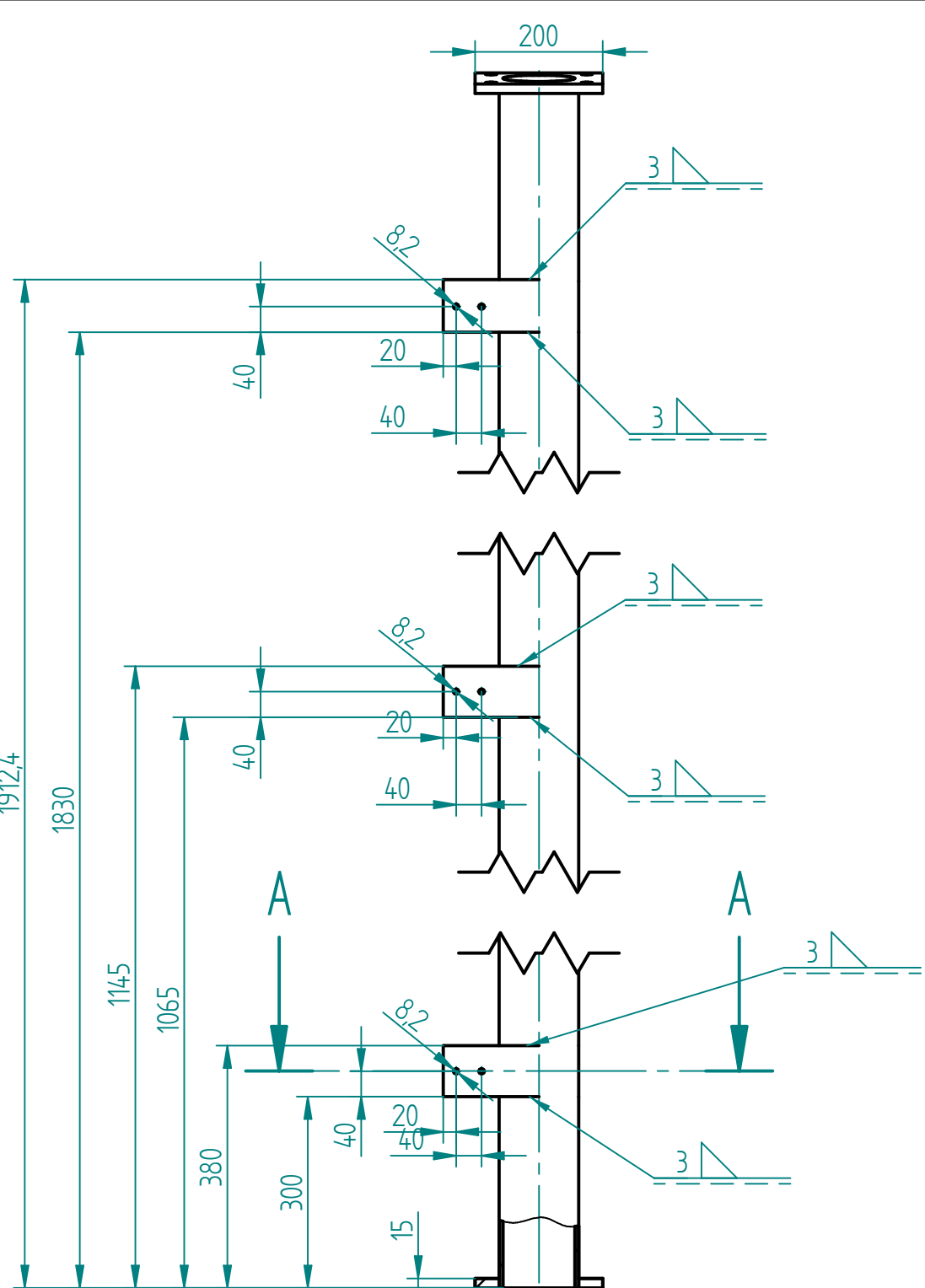
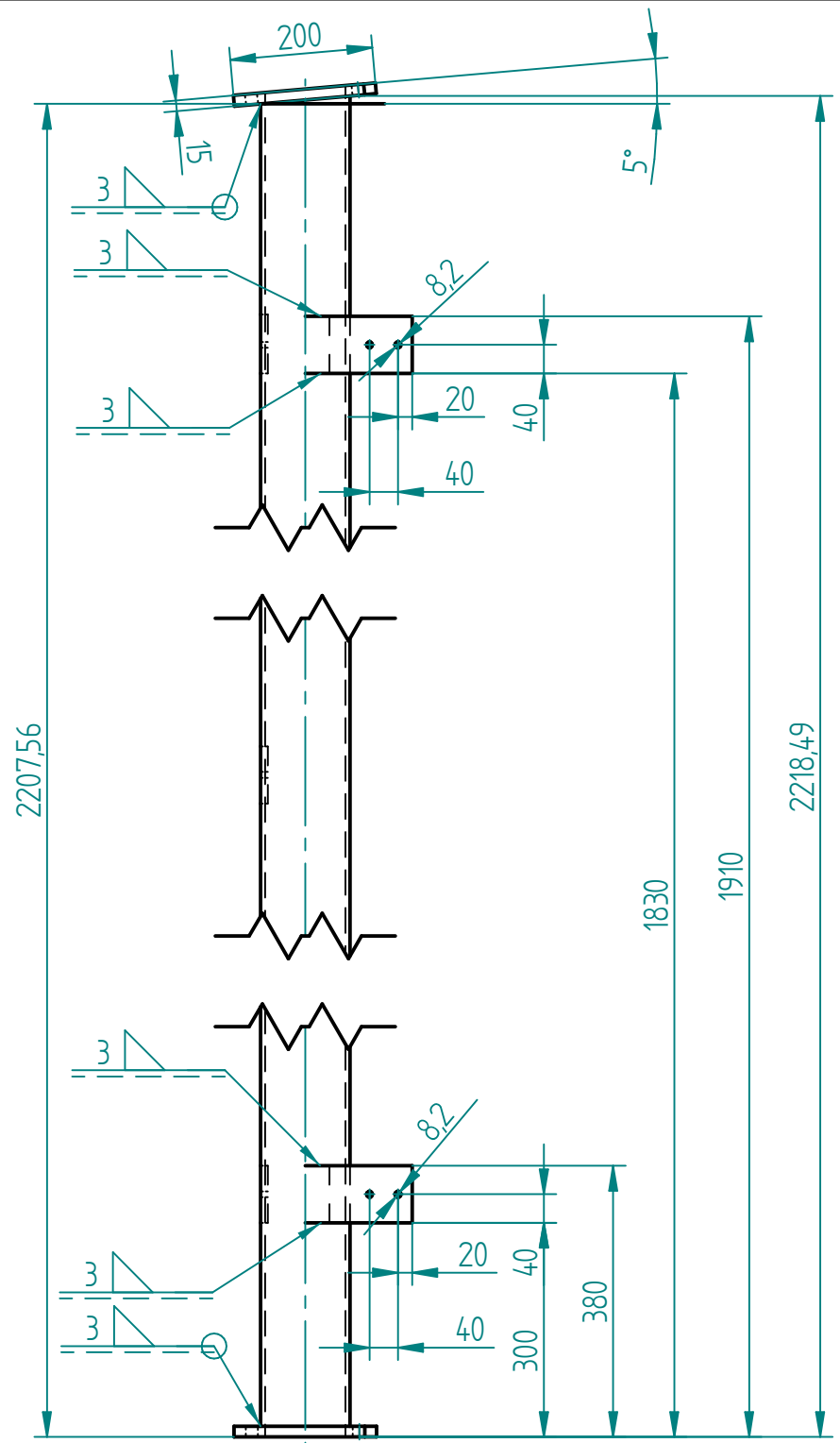
Pletina base inferior i superior amb les mateixes dimensions

	Nom	Data			
Dibuixat	Joaquim Feliu	10/6/2019			
Comprovació	Joaquim Feliu	10/6/2019			
Pilar gran simetric			A3	Nº Plànol: 1-3	Rev
			Material: S275JR		
			Escala 1:10	Especialitat: GEM	



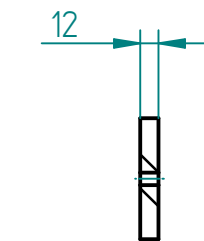
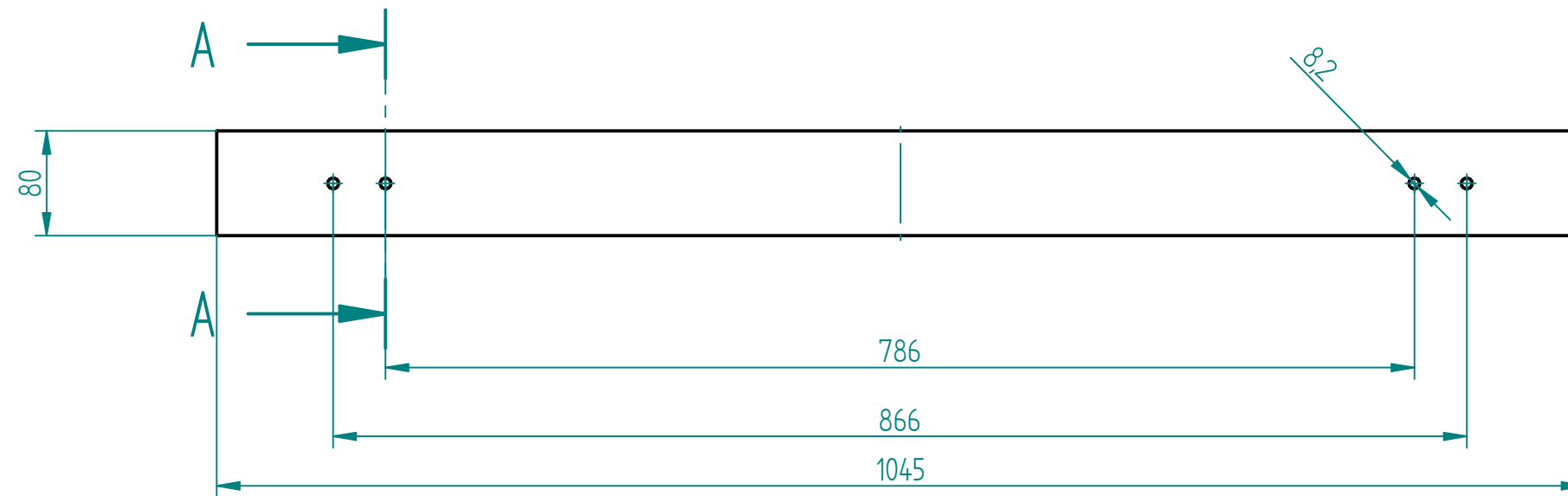
Pletina base inferior i superior amb les mateixes dimensions

	Nom	Data			
Dibuixat	Joaquim Feliu	10/6/2019			
Comprovació	Joaquim Feliu	10/6/2019			
Pilar petit			A3	Nº Plànol: 1-4	
			Material: S275JR		
			Escala 1:10	Especialitat: GEM	



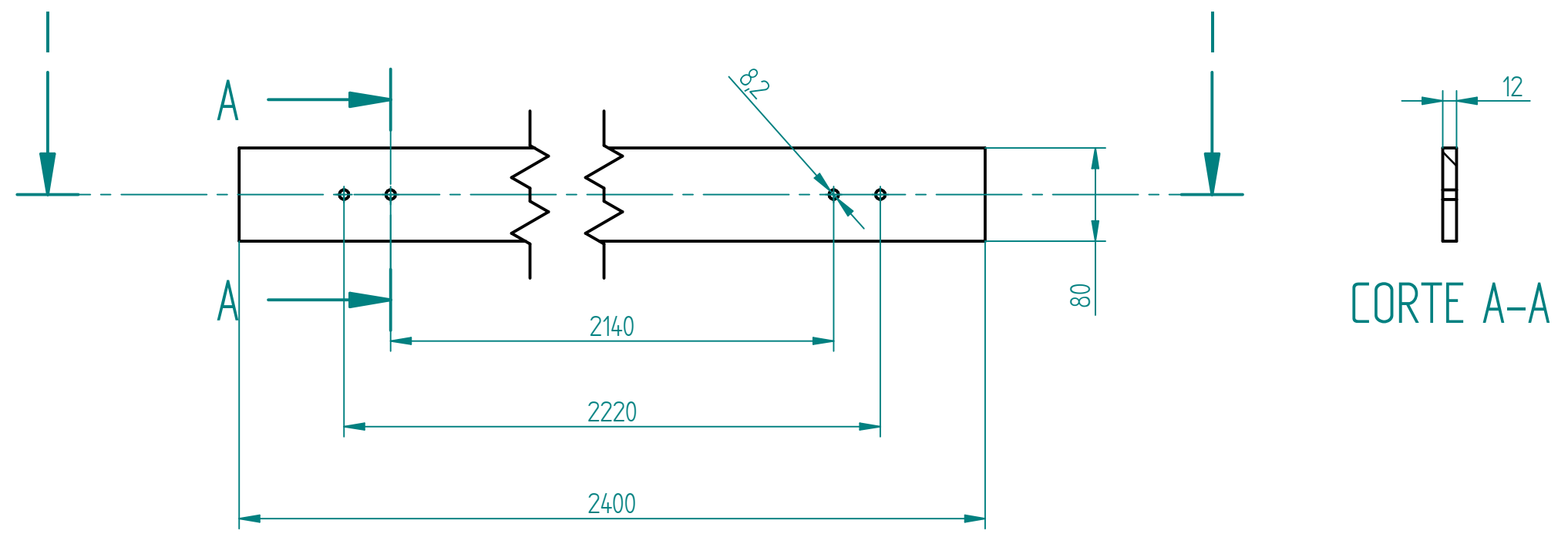
Pletina base inferior i superior amb les mateixes dimensions

	Nom	Data			
Dibuixat	Joaquim Feliu	10/6/2019			
Comprovació	Joaquim Feliu	10/6/2019			
Pilar petit simetric			A3	Nº Plànol: 1-5	Rev
			Material: S275JR		
			Escala 1:10		Especialitat: GEM

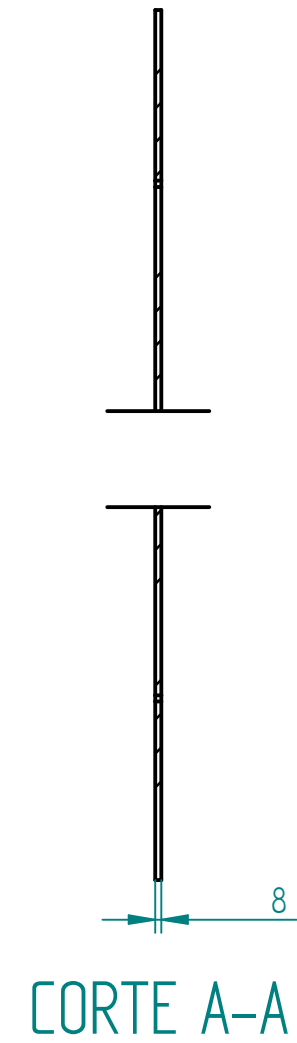
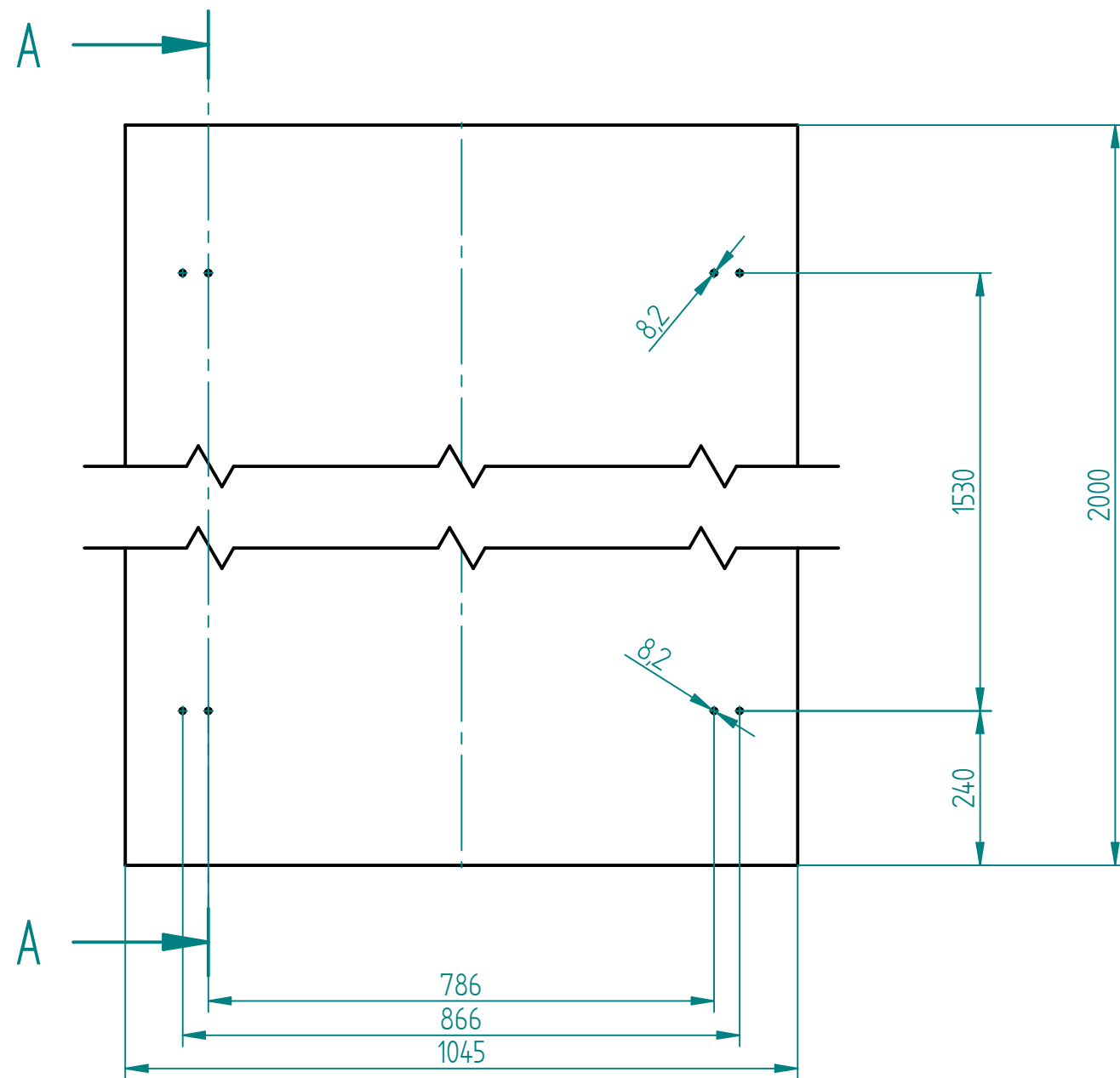


CORTE A-A

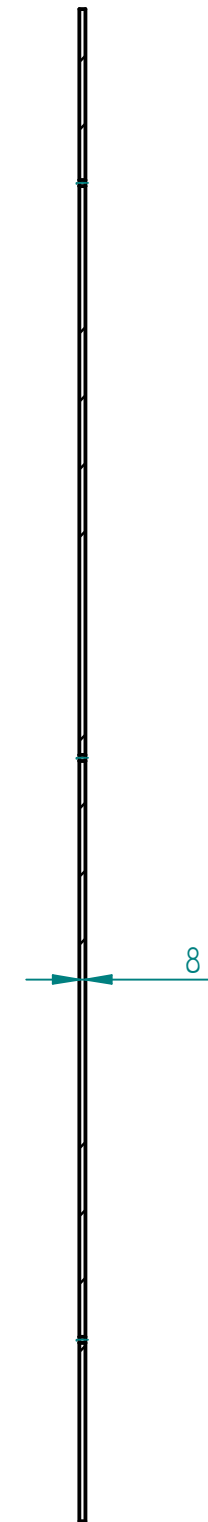
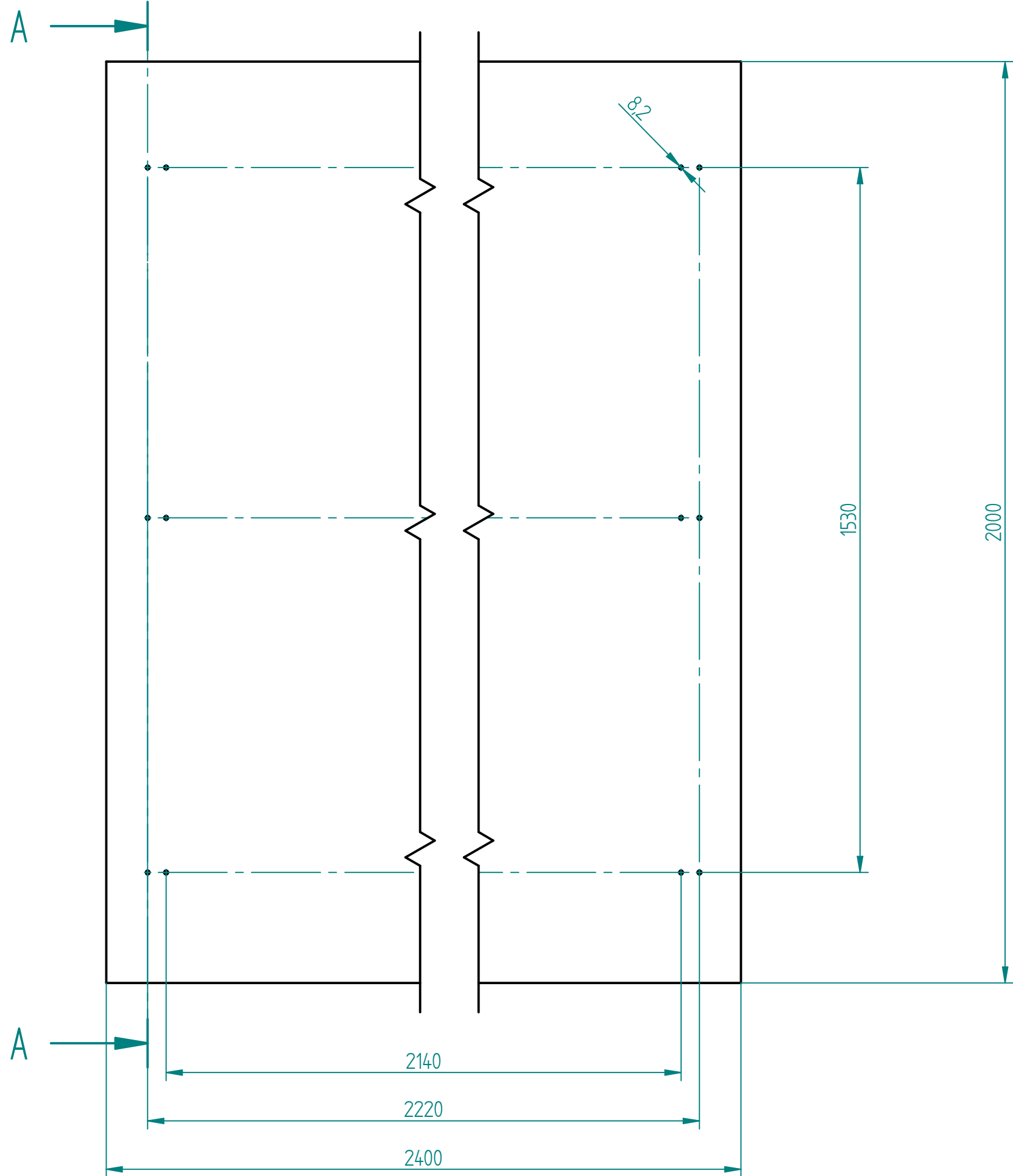
	Nom	Data			
Dibuixat	Joaquim Feliu	10/6/2019			
Comprovació	Joaquim Feliu	10/6/2019			
Passamà petit			A3	Nº Plànol: 1-6	Rev
			Material: S275JR		
			Escala 1:5	Especialitat: GEM	




	Nom	Data					
Dibuixat	Joaquim Feliu	10/6/2019			A3	Nº Plànol: 1-7	Rev
Comprovació	Joaquim Feliu	10/6/2019					
Passamà gran			Material: S275JR				
			Escala 1:5	Especialitat: GEM			

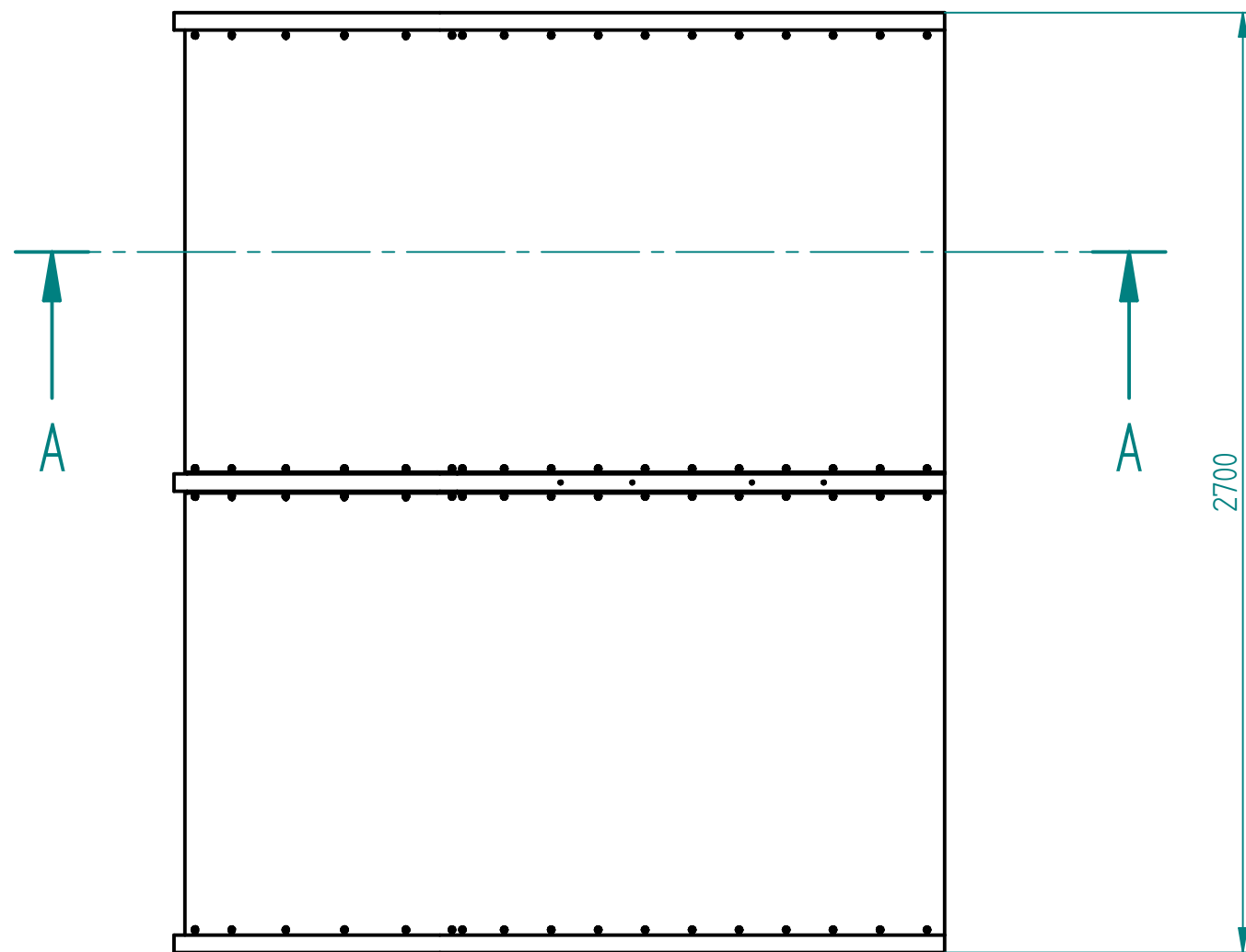
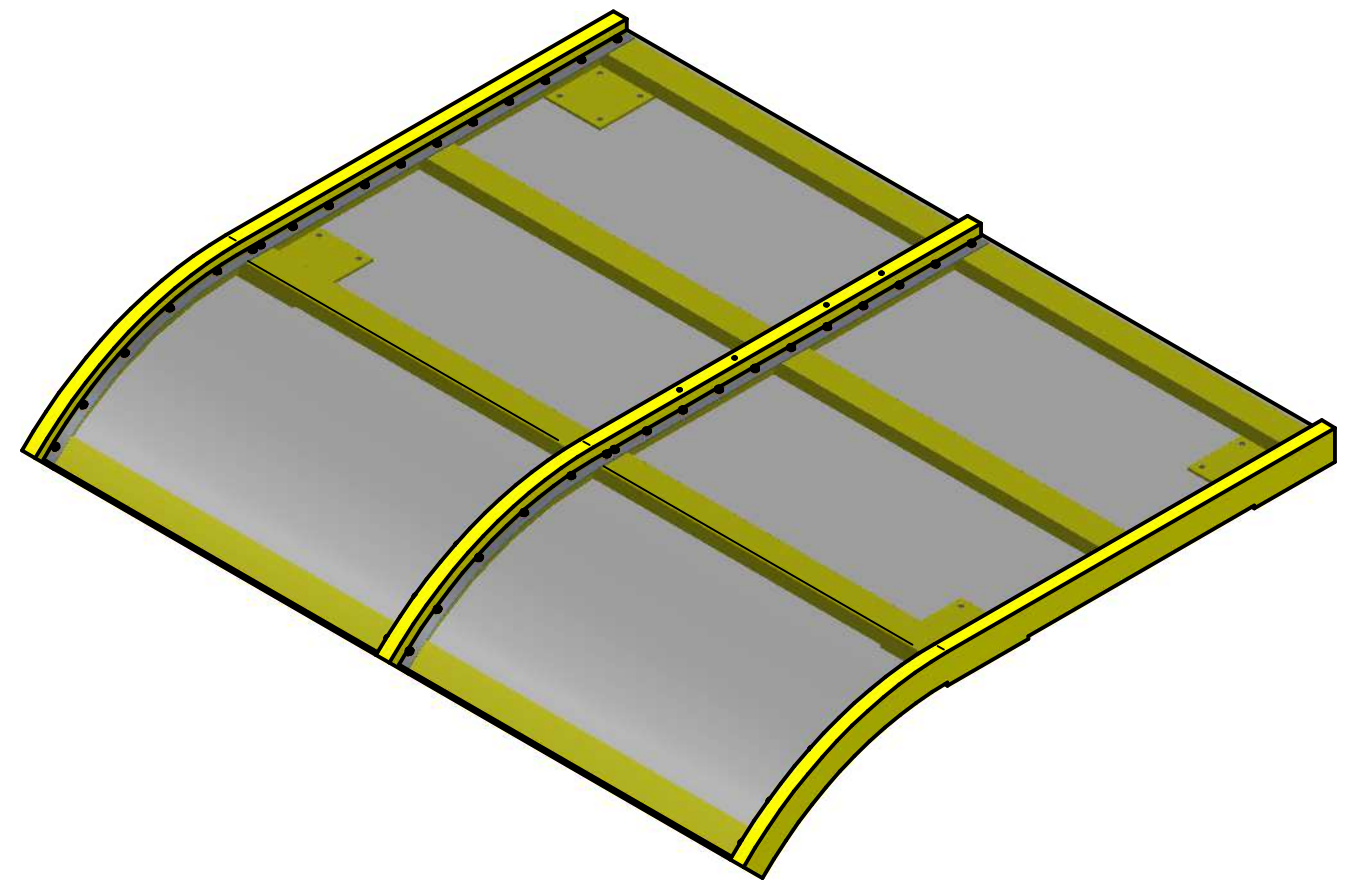
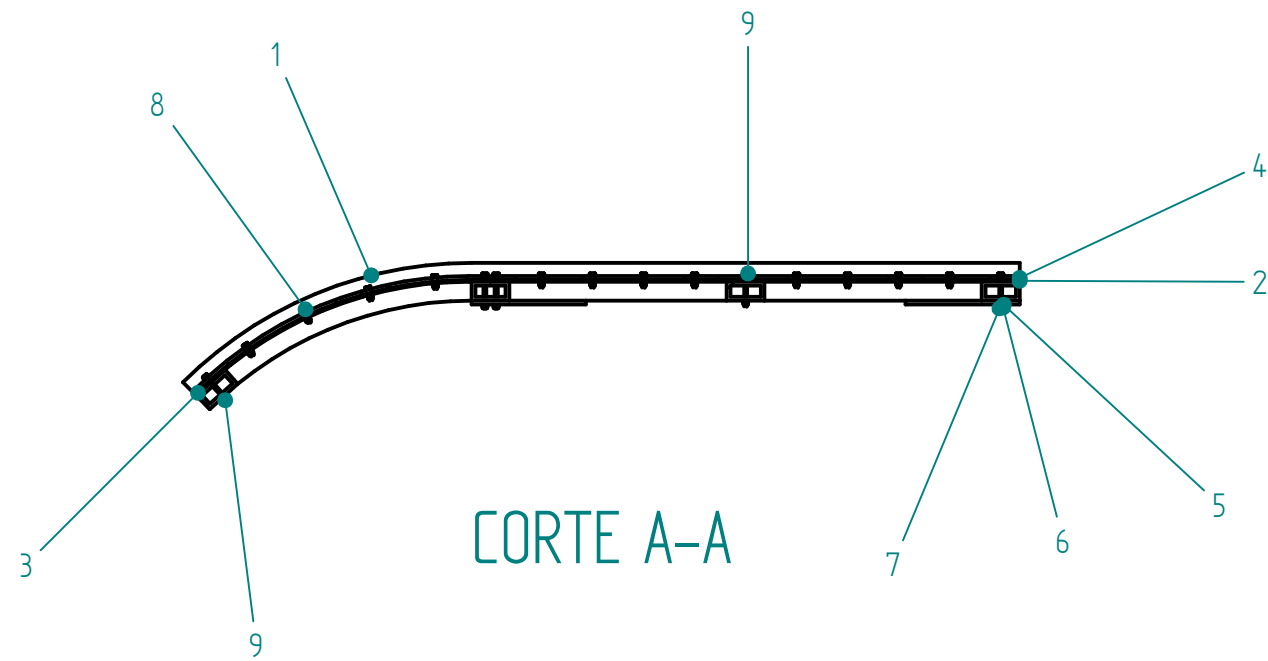


	Nom	Data			
Dibuixat	Joaquim Feliu	10/6/2019			
Comprovació	Joaquim Feliu	10/6/2019			
Plafó petit			A3	Nº Plànol: 1-8	Rev
			Material: Policarbonat		
			Escala 1:10	Especialitat: GEM	



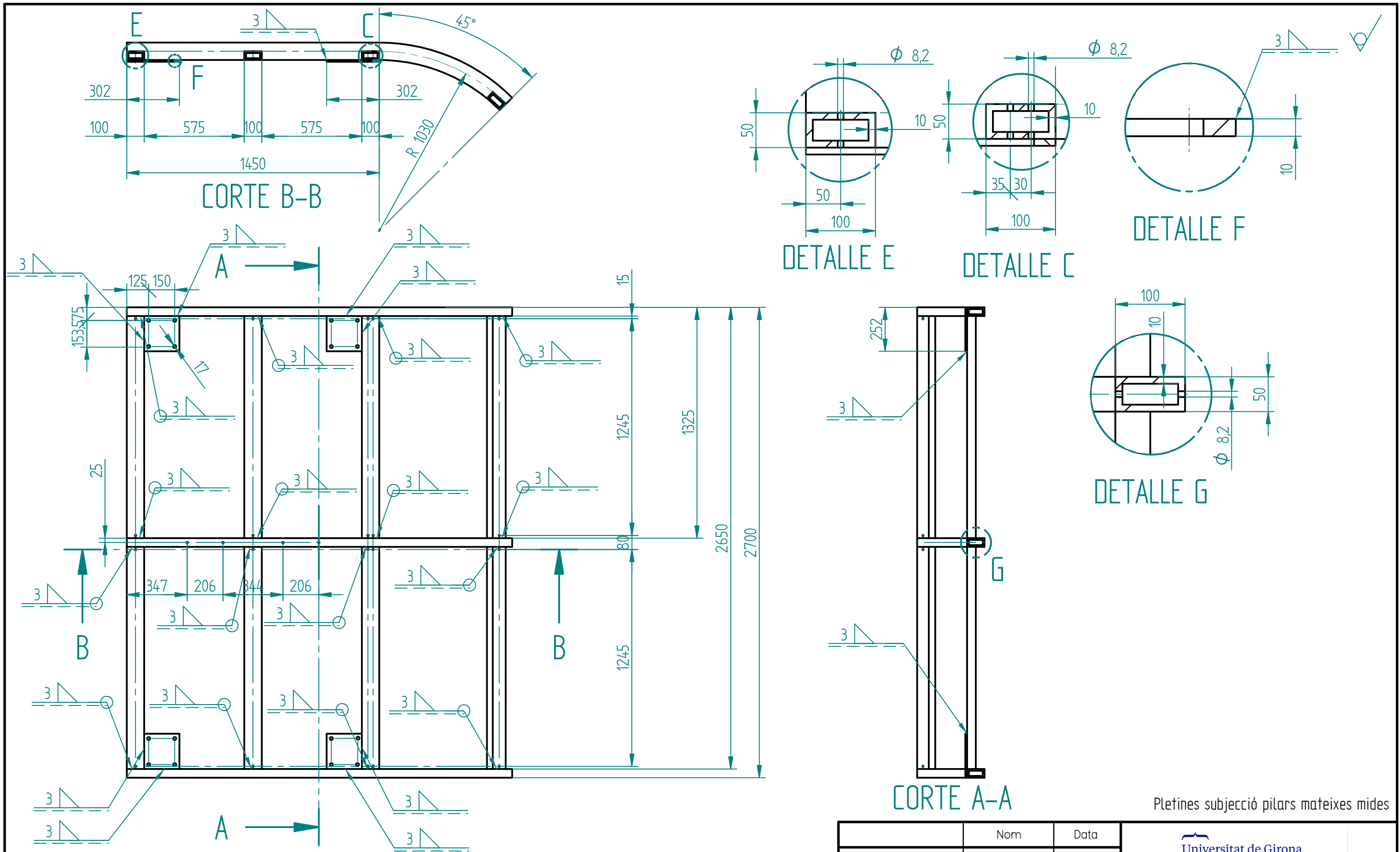
CORTE A-A

	Nom	Data			
Dibuixat	Joaquim Feliu	10/6/2019			
Comprovació	Joaquim Feliu	10/6/2019			
Plafò gran			A3	Nº Plànol: 1-9	Rev
			Material: Policarbonat		
			Escala 1:10	Especialitat: GEM	



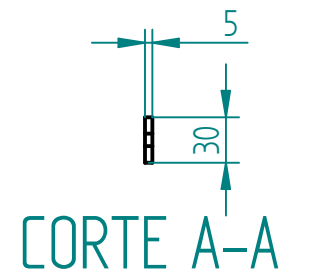
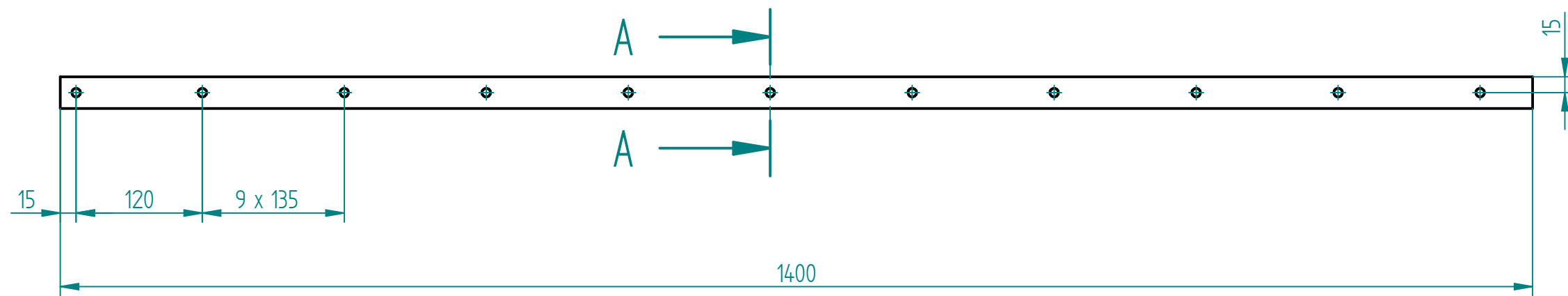
Número de elemento	Nombre archivo (sin extensión)	Material	Cantidad
1	Estructura superior	Acer S275JR	1
2	Passamà fixació placa PC	Acer S275JR	4
3	Passamà curvat fixació PC	Acer S275JR	4
4	Placa superior PC	Policarbonato celular	2
5	Arandela plana M8 DIN125	Acer	108
6	Tuerca Hexagonal M8 DIN934	Acer	68
7	Tornillo hexagonal M8x85 DIN933	Acer	6
8	Tornillo hexagonal M8x30 DIN933	Acer	48
9	Tornillo hexagonal M8x80 DIN933	Acer	14

	Nom	Data			
Dibuixat	Joaquim Feliu	10/6/2019			
Compro.	Joaquim Feliu	10/6/2019			
Estructura superior			A3	Nº Plànol: 2-1	Rev
			Material:		
			Escala 1:20	Especialitat: GEM	

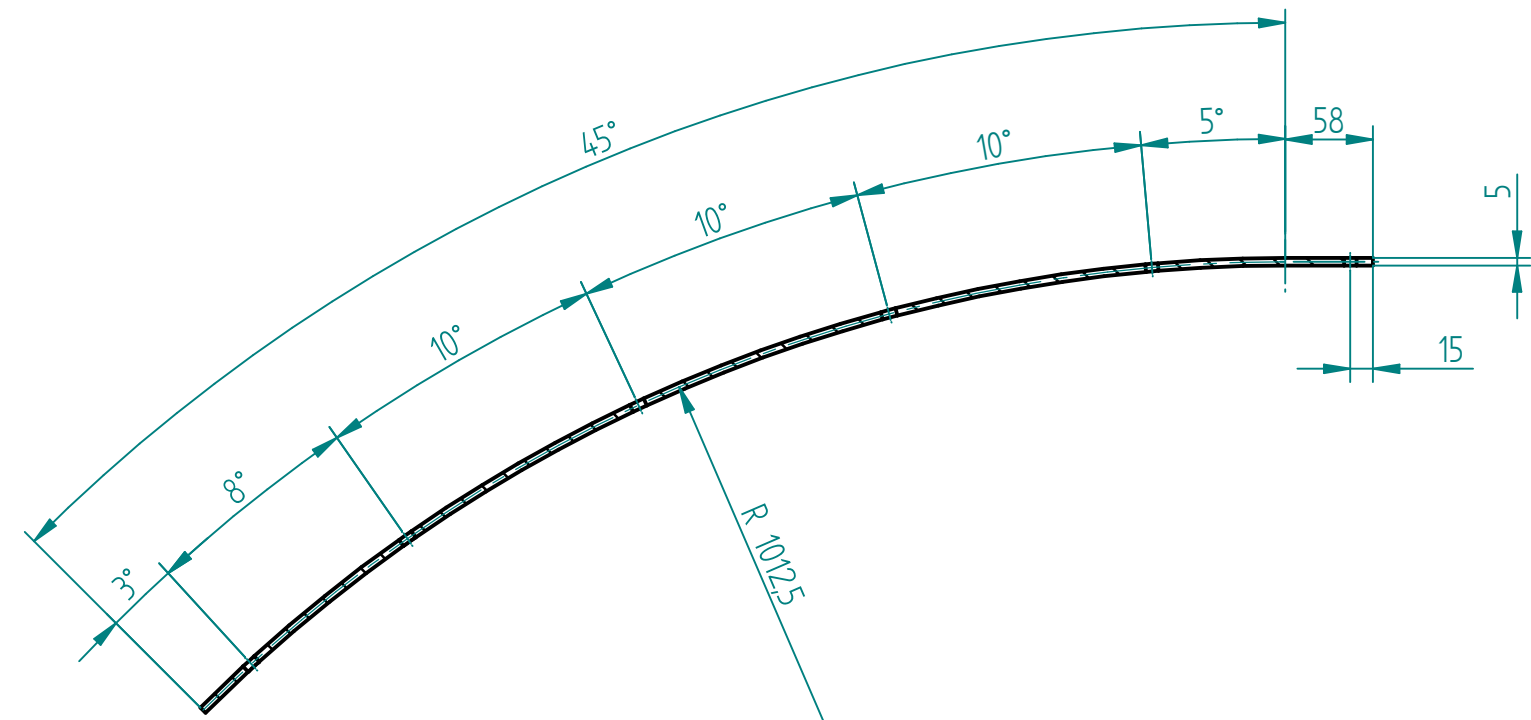


Pletines subjecció pilars mateixes mides

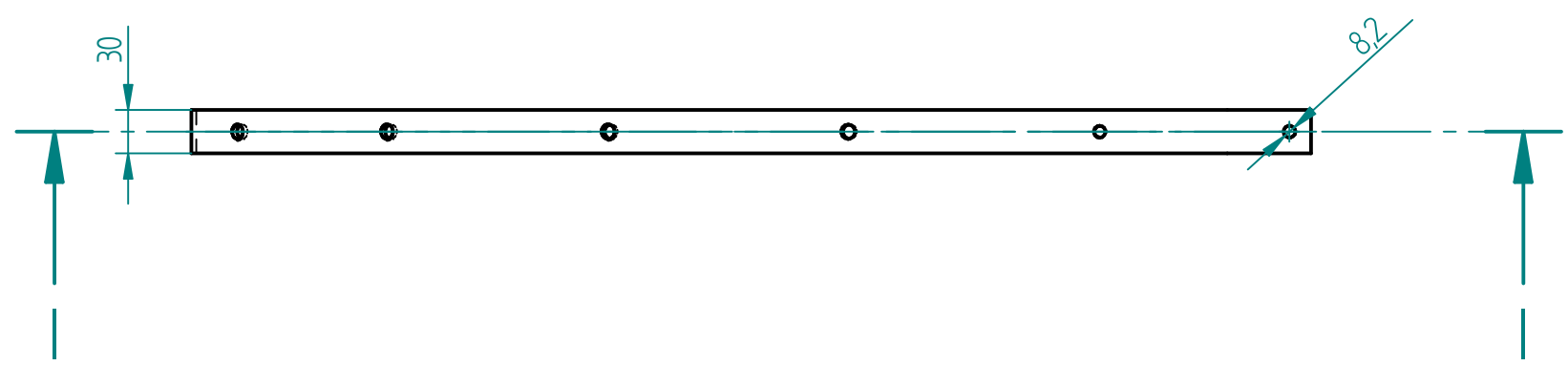
		Nom	Data					
Dibuixat	Joaquim Feliu	10/6/2019						
Compro.	Joaquim Feliu	10/6/2019						
Estructura superior				A3	Nº Plànol: 2-2	Rev		
				Material: Acer S275JR				
				Escala 1:20		Especialitat: GEM		



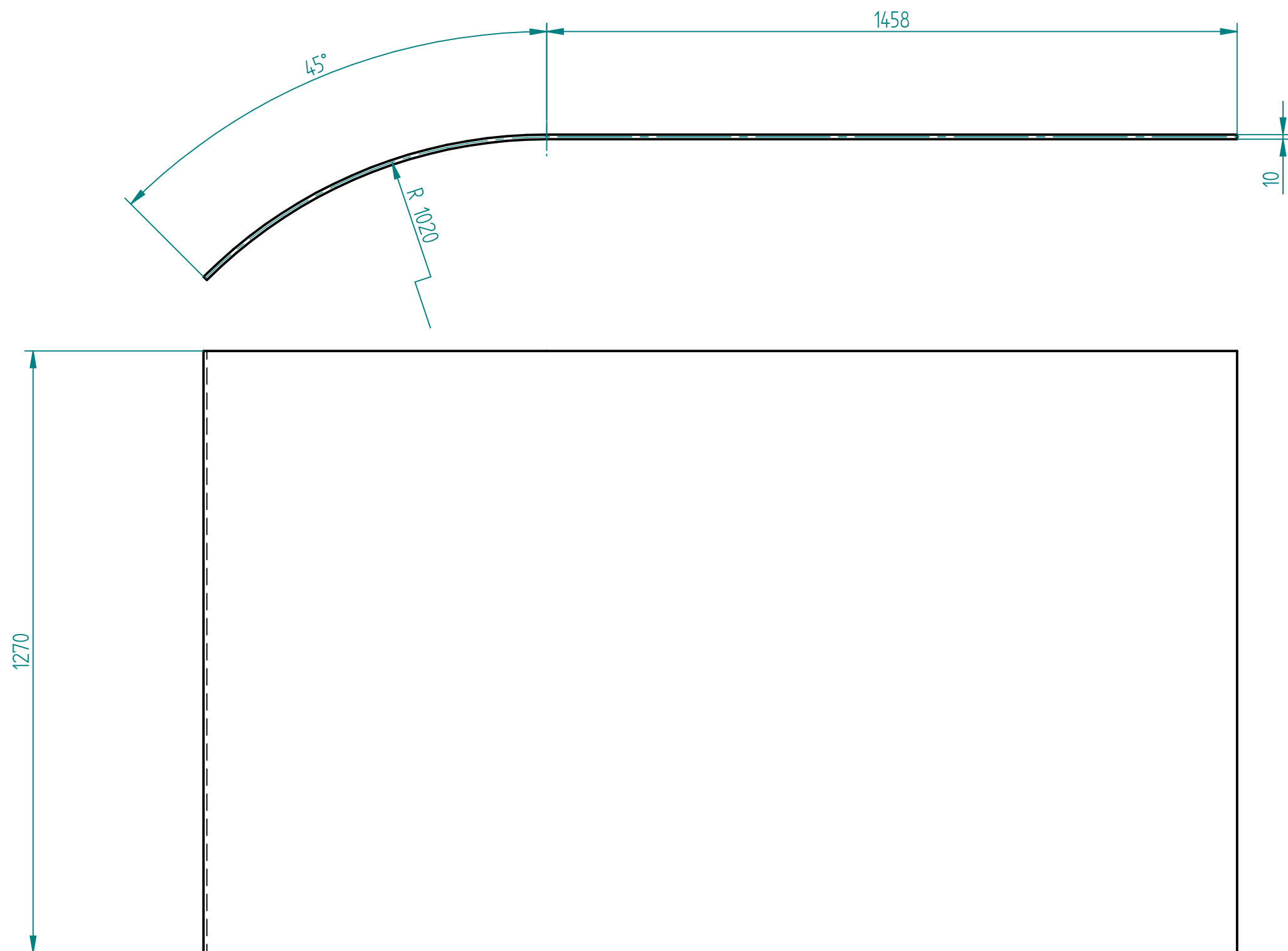
	Nom	Data					
Dibuixat	Joaquim Feliu	10/6/2019			A3	Nº Plànol: 2-3	Rev
Compro.	Joaquim Feliu	10/6/2019					
Passamà fixació placa PC			Material: Acer S275JR				
			Escala 1:5	Especialitat: GEM			




CORTE I-I

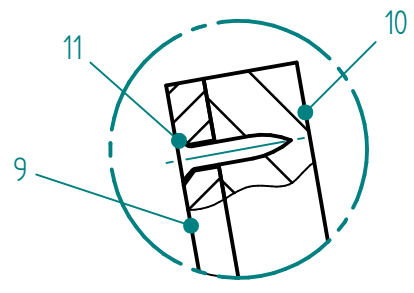
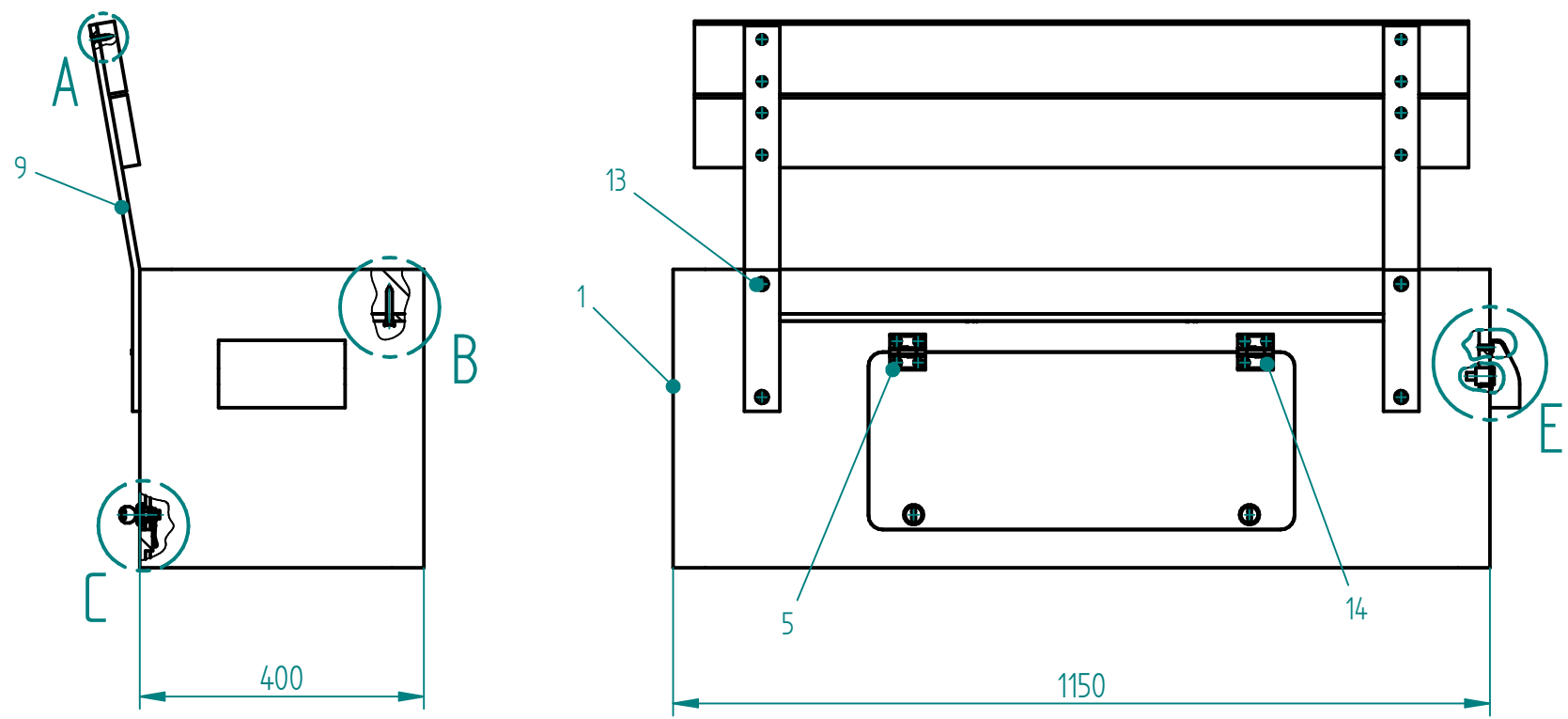


	Nom	Data			
Dibuixat	Joaquim Feliu	10/6/2019			
Compro.	Joaquim Feliu	10/6/2019			
Passamà Curvat fixació placa PC			A3	Nº Plànol: 2-4	Rev
			Material: Acer S275JR		
			Escala 1:5	Especialitat: GEM	

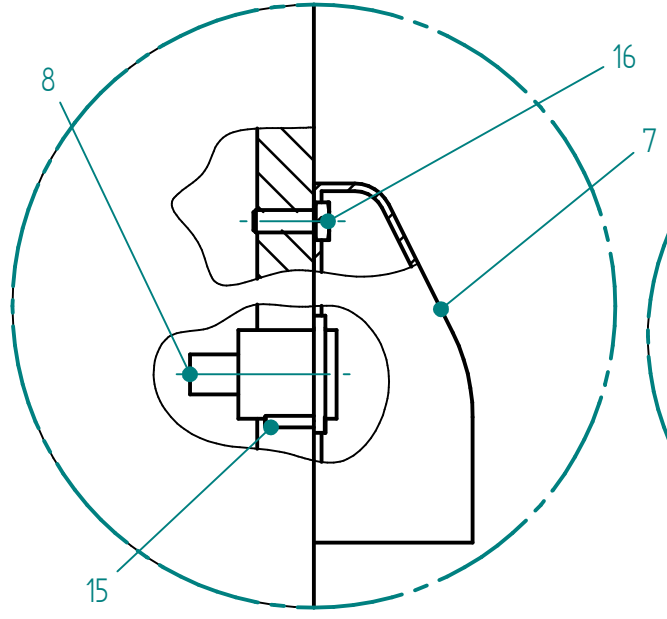
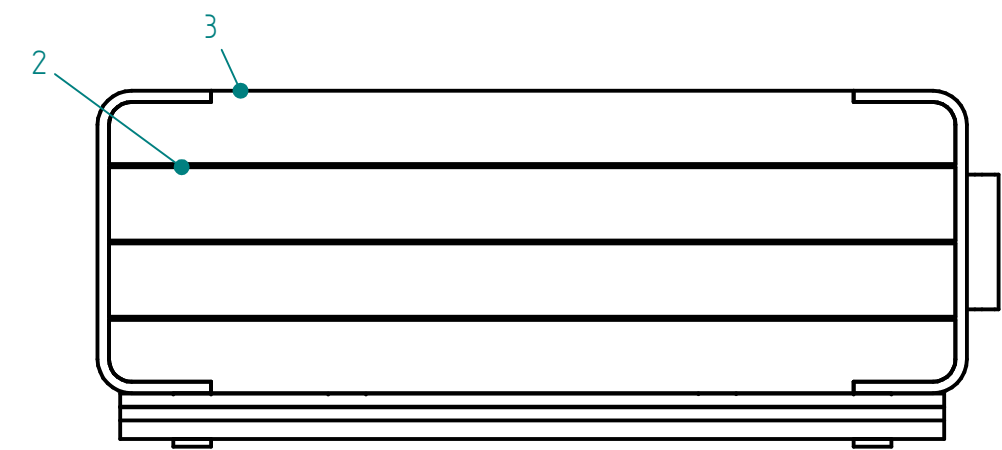


Fer forats per collar en posició

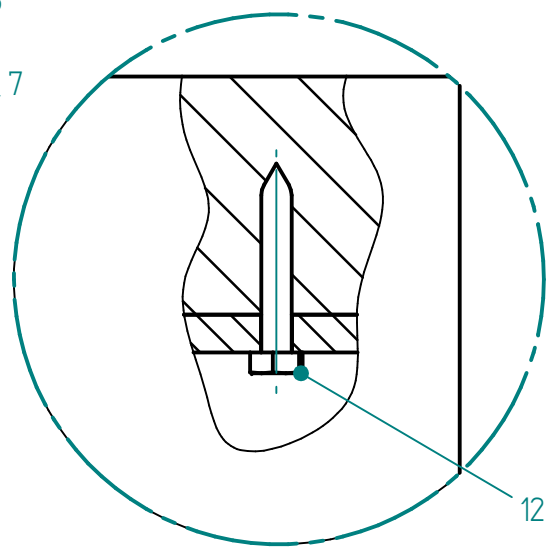
	Nom	Data			
Dibuixat	Joaquim Feliu	10/6/2019			
Compro.	Joaquim Feliu	10/6/2019			
Placa superior PC			A3	Nº Plànol: 2-5	Rev
			Material: Policarbonat celular		
			Escala 1:10	Especialitat: GEM	



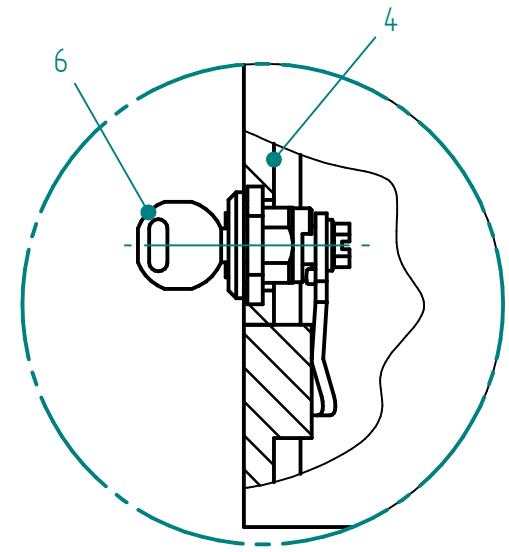
DETALLE A



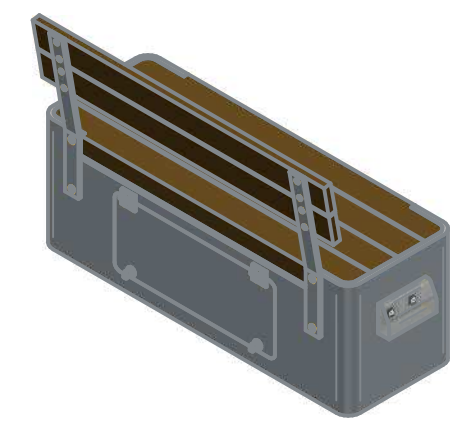
DETALLE E



DETALLE B

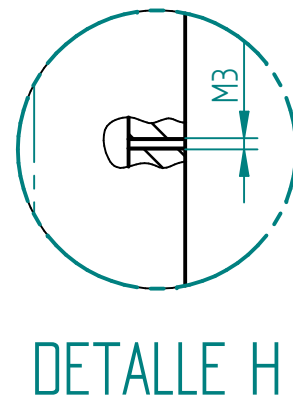
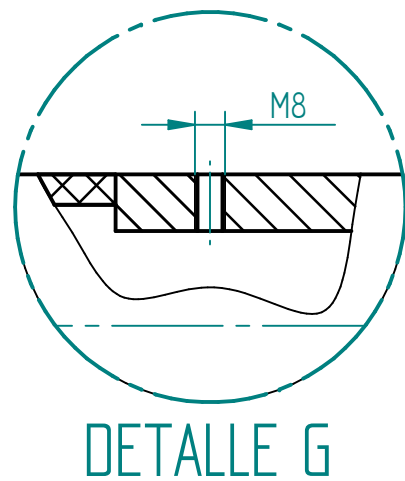
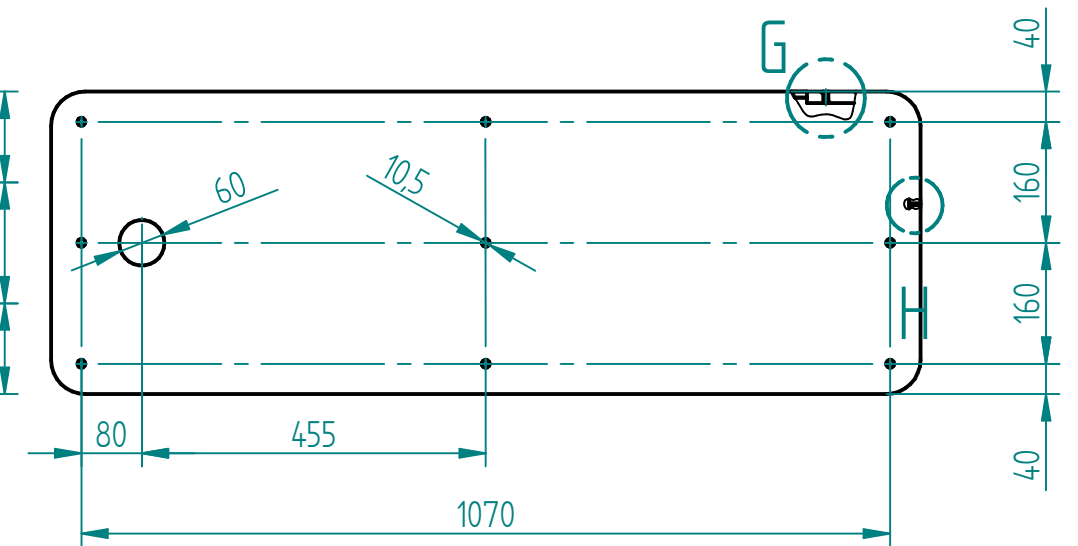
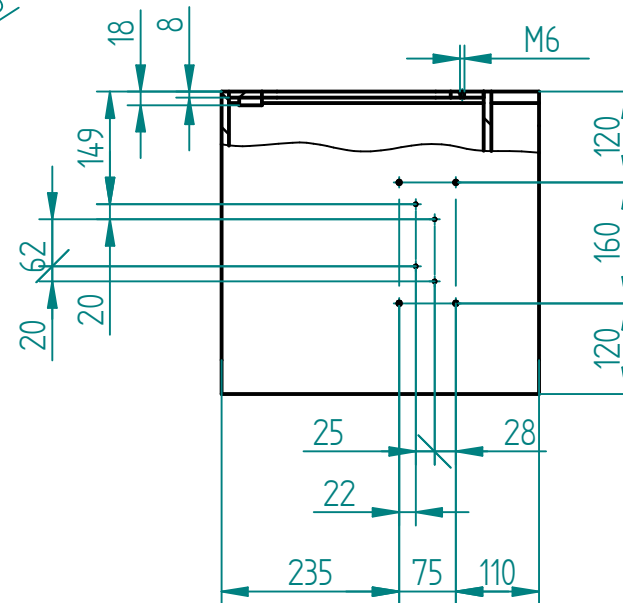
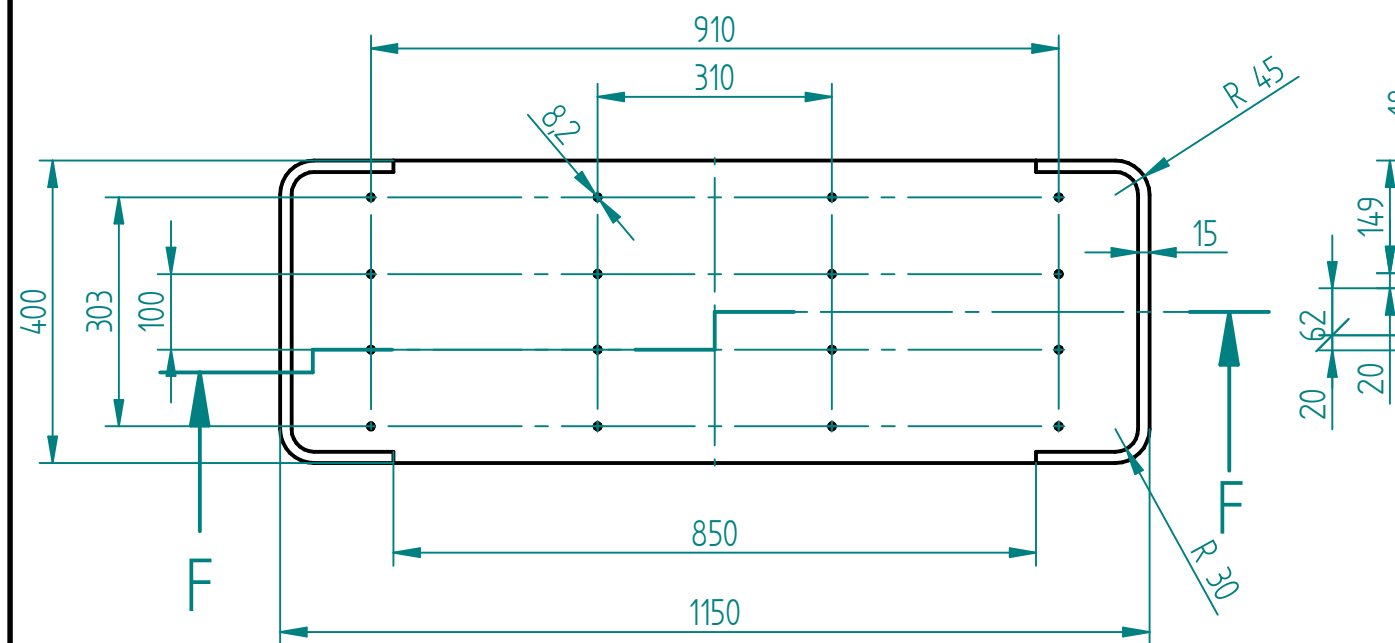
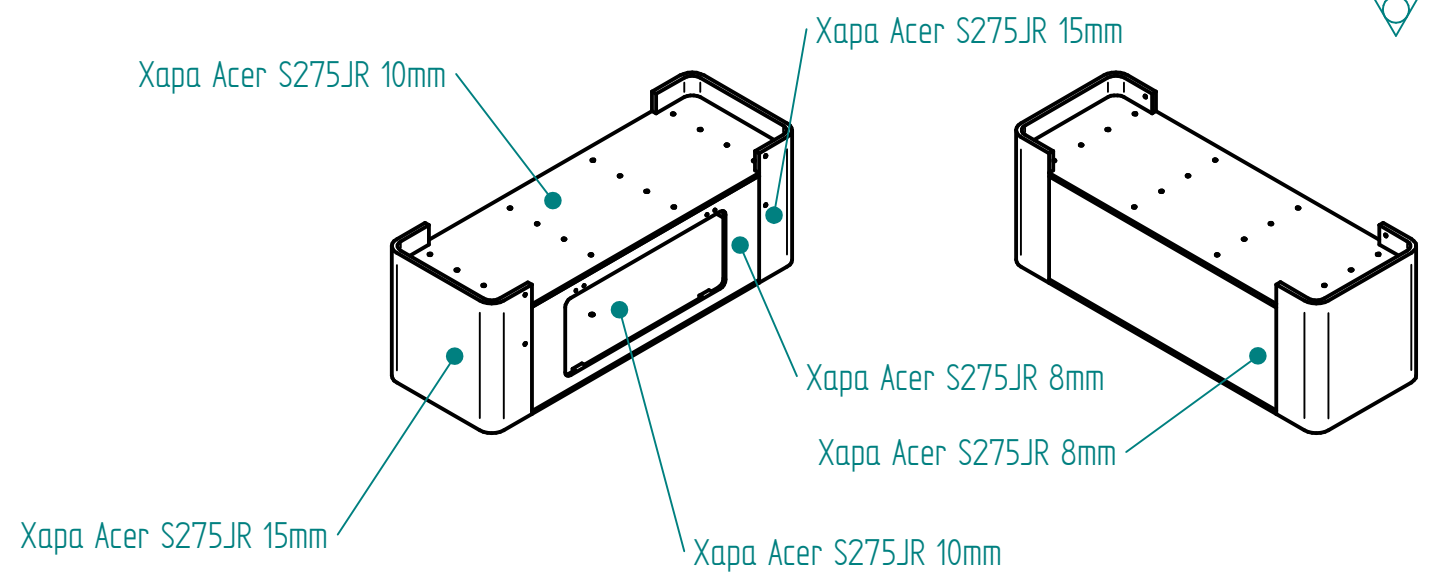
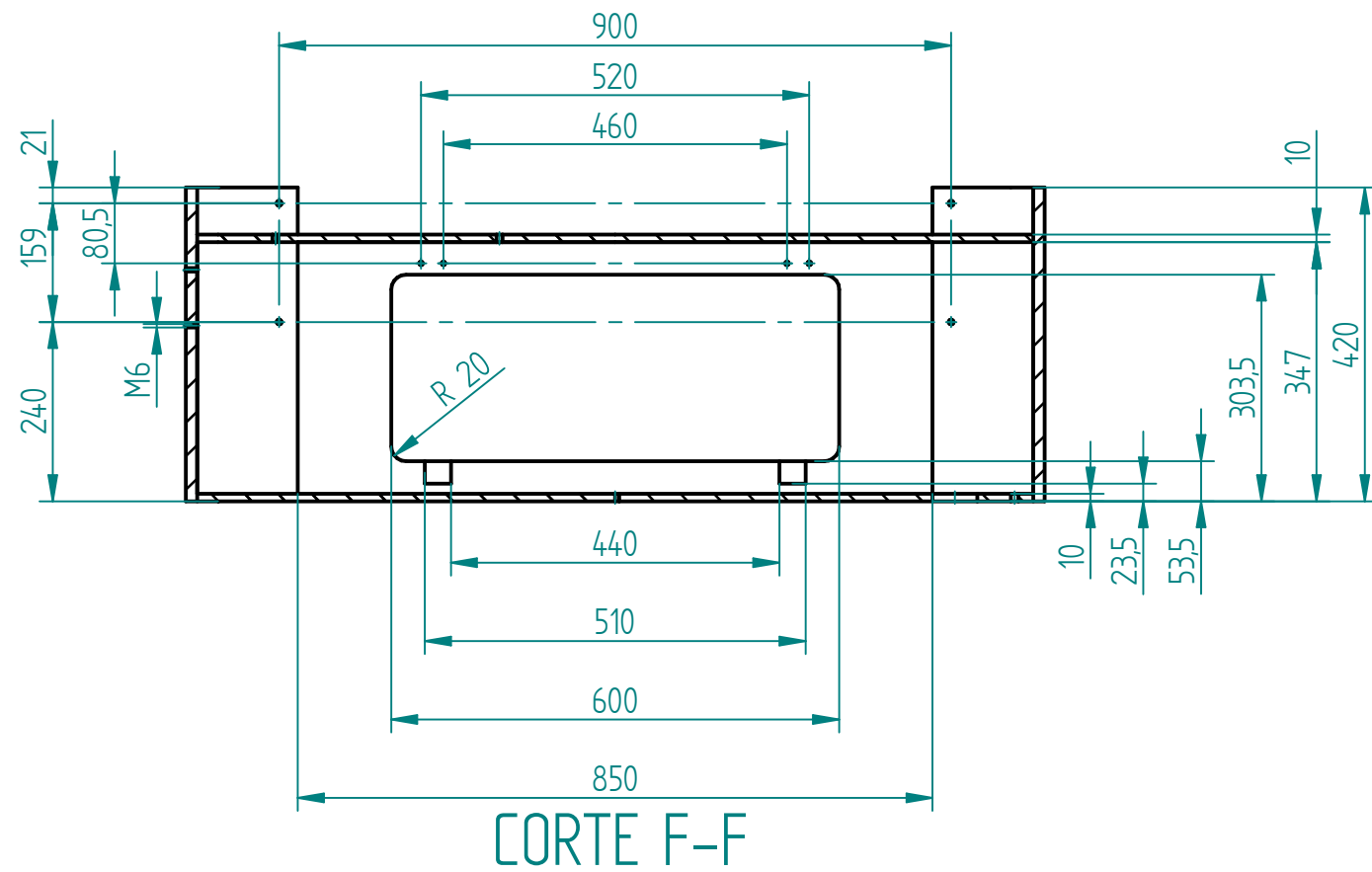


DETALLE C

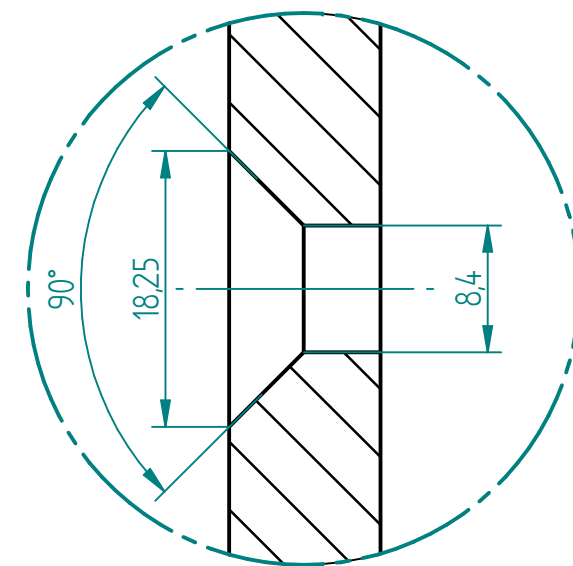
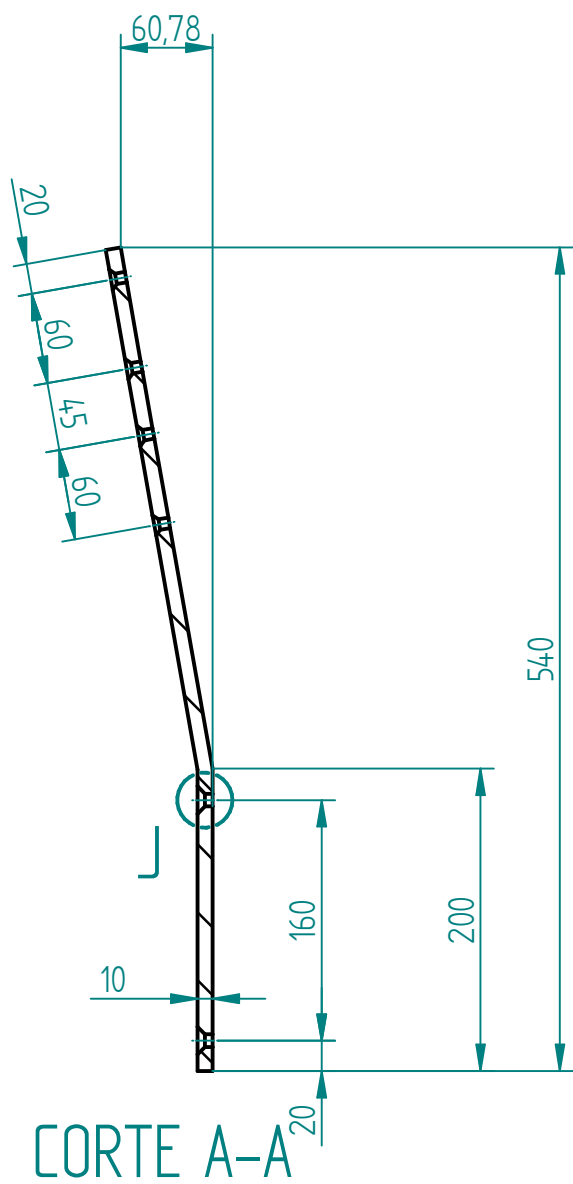
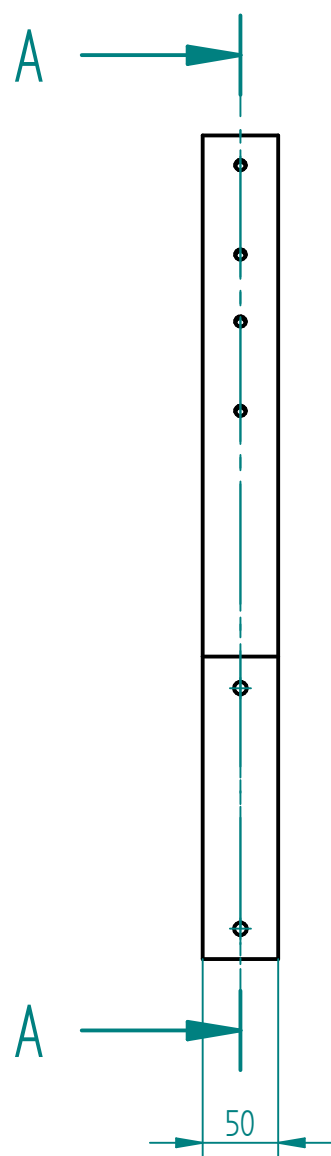


Número de elemento	Nombre archivo (sin extensión)	MATERIAL	Cantidad
1	Estructura banc	Acer Inox	1
2	Suport banc	Fusta tropical	2
3	Suport banc lateral	Fusta tropical	2
4	Porta banc	Acer Inox	1
5	Hinge GN 237-ZD-50-50-A-SW (0)	Comerç	2
6	Stainless Steel-Latche GN 115-SC-18-NI (1)	Comerç	2
7	protecció usb	Comerç	1
8	Neutrix NAUSB	Comerç	2
9	Respaldo banc	Acer Inox	2
10	Suport respaldo	Fusta tropical	2
11	Tornillo madera d6x30 DIN96	Acer	8
12	Tornillo madera d8x50 DIN571	Acer	16
13	Tornillo avallenado M8x25 7991	Acer	4
14	Tornillo avallenado M6x16 DIN7991	Acer	8
15	Tornillo avallenado M3x16 DIN7991	Acer	4
16	Tornillo hexagonal M6x16 DIN933	Acer	4

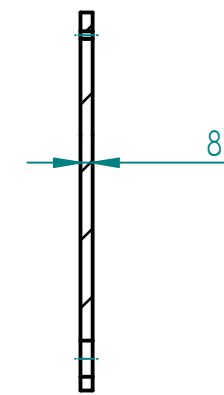
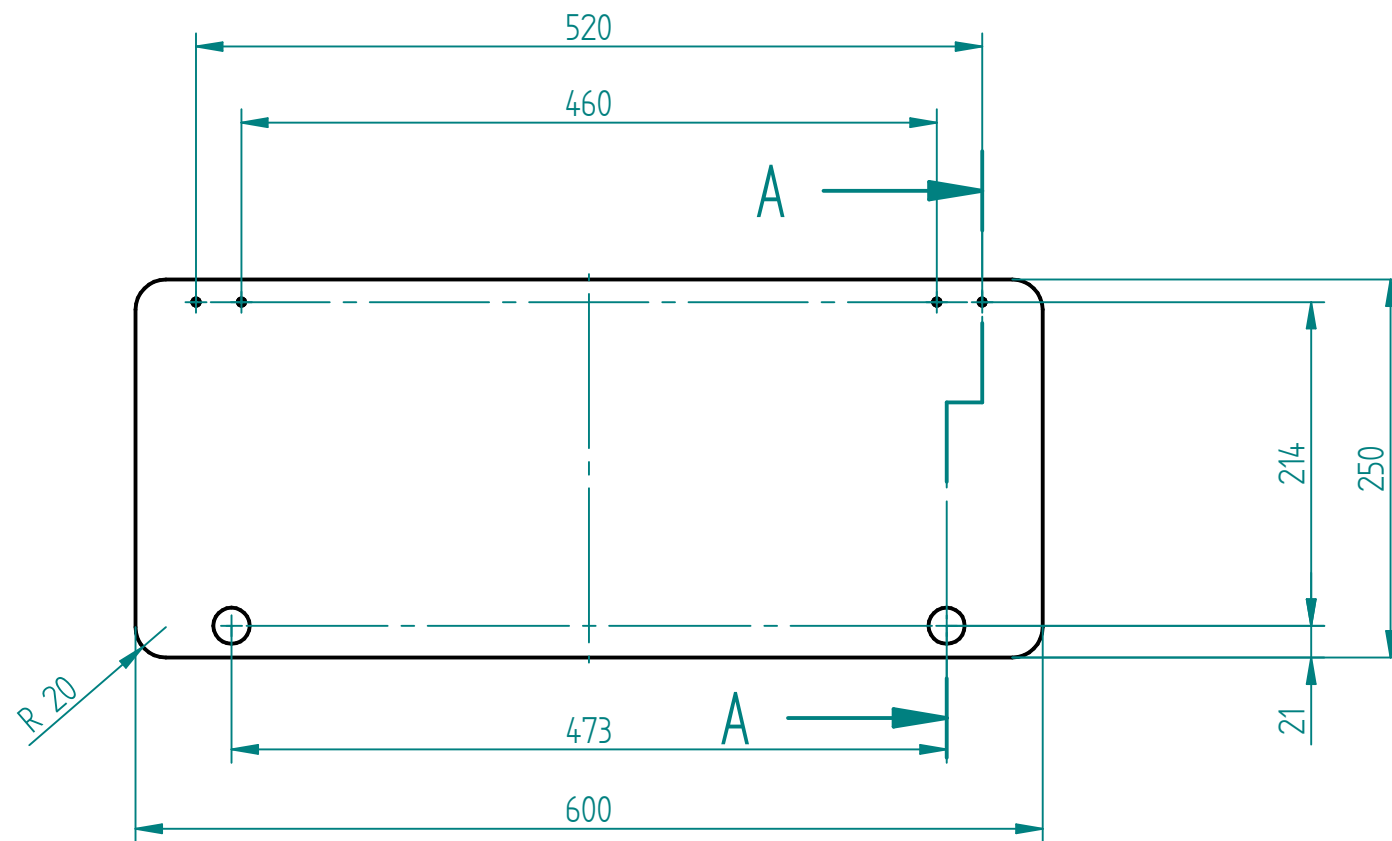
		Nom	Data			
Dibuixat		Joaquim Feliu	10/6/2019			
Compro.		Joaquim Feliu	10/6/2019			
Conjunt Banc				A3	Nº Plànol: 3-1	Rev
				Material:		
				Escala 1:10	Especialitat: GEM	



	Nom	Data			
Dibuixat	Joaquim Feliu	10/6/2019			
Compro.	Joaquim Feliu	10/6/2019			
Estructura Banc			A3	Nº Plànol: 3-2	Rev
			Material: Acer Inox.		
			Escala 1:10	Especialitat: GEM	

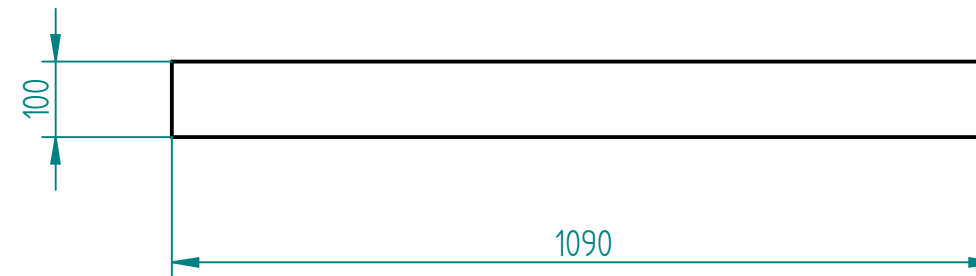
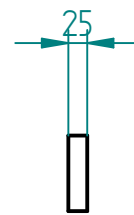


	Nom	Data	Universitat de Girona Escola Politècnica Superior		
Dibuixat	Joaquim Feliu	10/6/2019			
Compro.	Joaquim Feliu	10/6/2019			
Respaldo Banc			A3	Nº Plànol: 3-3	Rev
			Material: Acer Inox.		
			Escala 1:5	Especialitat: GEM	



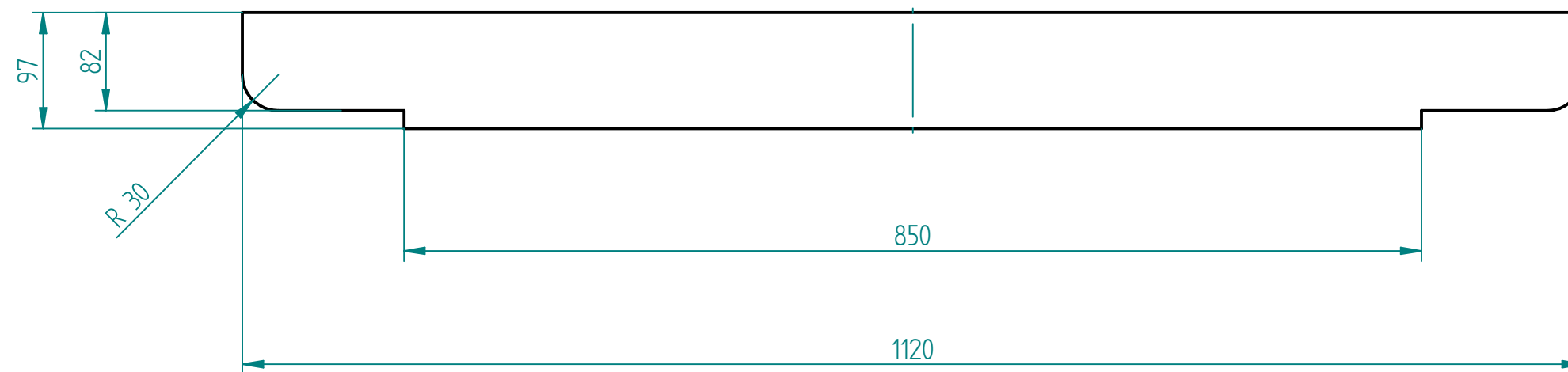
CORTE A-A

	Nom	Data				
Dibuixat	Joaquim Feliu	10/6/2019				Rev
Compro.	Joaquim Feliu	10/6/2019				
Porta Banc			A3	Nº Plànol: 3-3		
			Material: Acer Inox.			
			Escala 1:5	Especialitat: GEM		



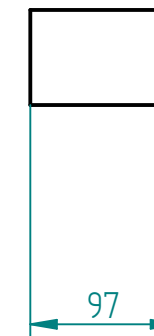
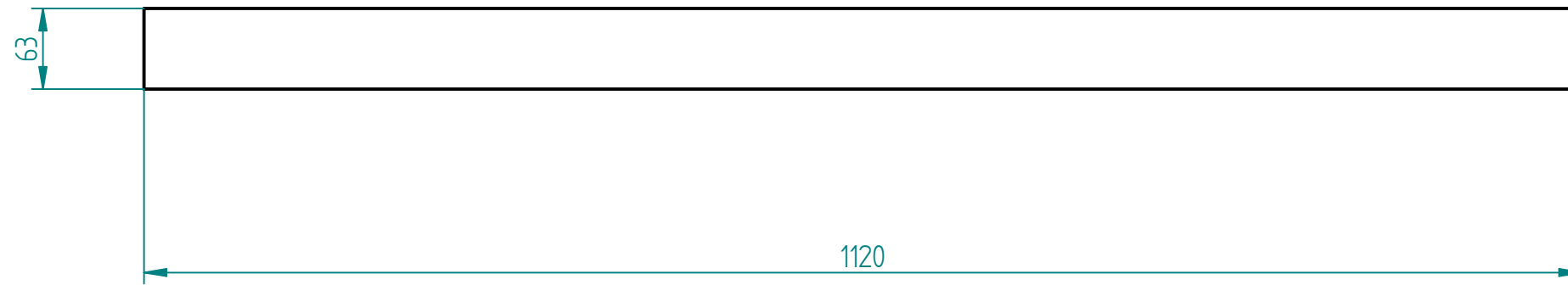
Forats en posició

	Nom	Data			
Dibuixat	Joaquim Feliu	10/6/2019			
Compro.	Joaquim Feliu	10/6/2019			
Suport Respaldo			A3	Nº Plànol: 3-5	Rev
			Material: Fusta tropical		
			Escala 1:10	Especialitat: GEM	



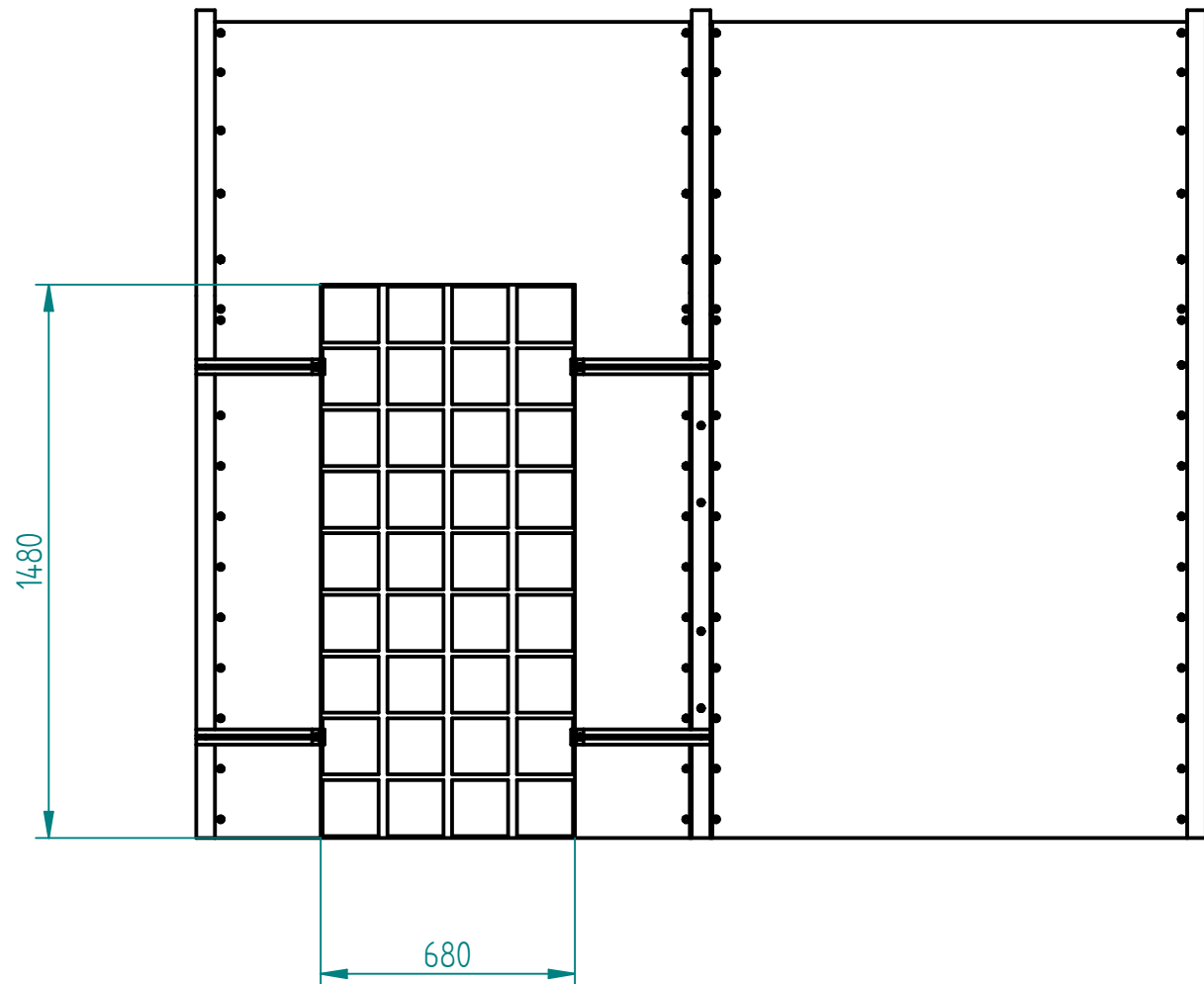
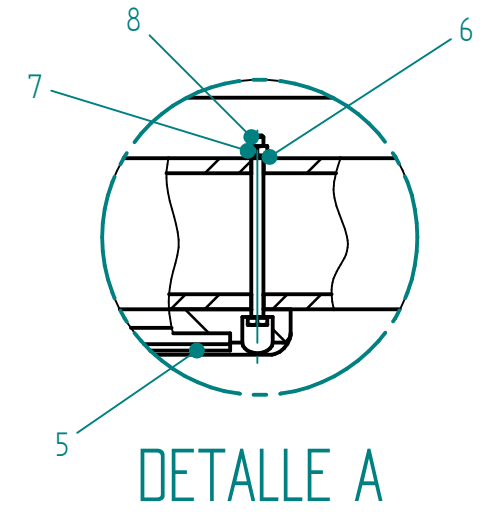
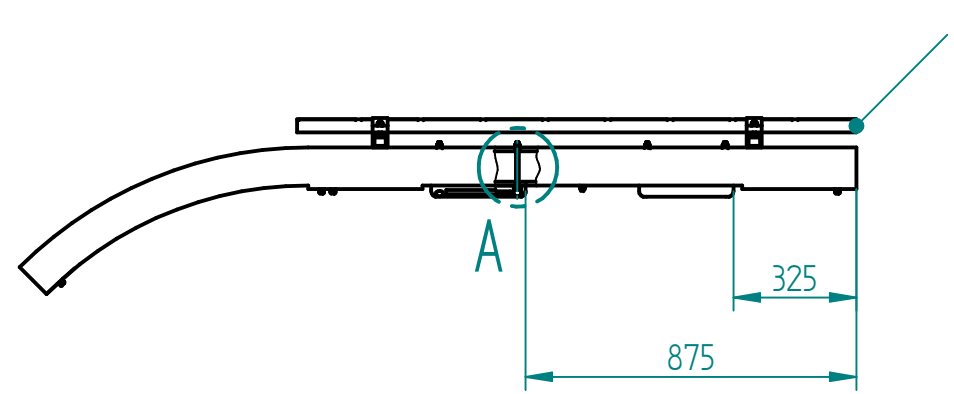
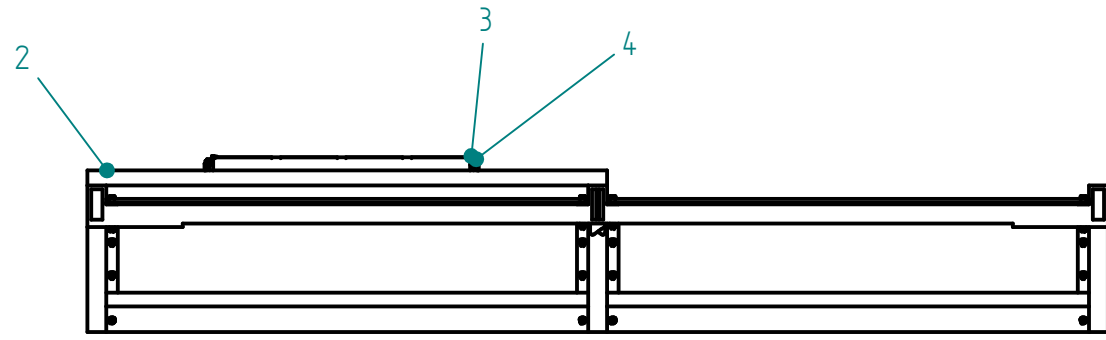
Forats en posició

	Nom	Data				
Dibuixat	Joaquim Feliu	10/6/2019				
Compro.	Joaquim Feliu	10/6/2019				
Suport banc lateral			A3	Nº Plànol: 3-6	Rev	
			Material: Fusta tropical			
			Escala 1:5		Especialitat: GEM	



Forats en posició

	Nom	Data			
Dibuixat	Joaquim Feliu	10/6/2019			
Compro.	Joaquim Feliu	10/6/2019			
Suport banc			A3	Nº Plànol: 3-7	Rev
			Material: Fusta tropical		
			Escala 1:5	Especialitat: GEM	



Número de elemento	Nombre archivo (sin extensión)	Material	Cantidad
1	placa fotovoltaica	Comerç	1
2	suport plaques	Comerç	2
3	Fixació Lateral placa	Comerç	4
4	Fixació T placa	Comerç	4
5	llum led	Comerç	2
6	Arandela plana M8 DIN125	Acer	8
7	Tuerca Hexagonal M8 DIN934	Acer	8
8	Tornillo hexagonal M8x120 DIN933	Acer	4

	Nom	Data			
Dibuixat	Joaquim Feliu	10/6/2019			
Compro.	Joaquim Feliu	10/6/2019			
Conjunt placa fotovoltaica			A3	Nº Plànol: 4-1	Rev
			Material:		
			Escala 1:20	Especialitat: GEM	