

## Treball final de grau

**Estudi:** Grau en Enginyeria Mecànica

**Títol:** Disseny d'un espai polivalent amb estructura metàl·lica

**Document:** Plànols

**Alumne:** Eva Domènech Prat

**Tutor:** Dr Xavier Cahís i Carola

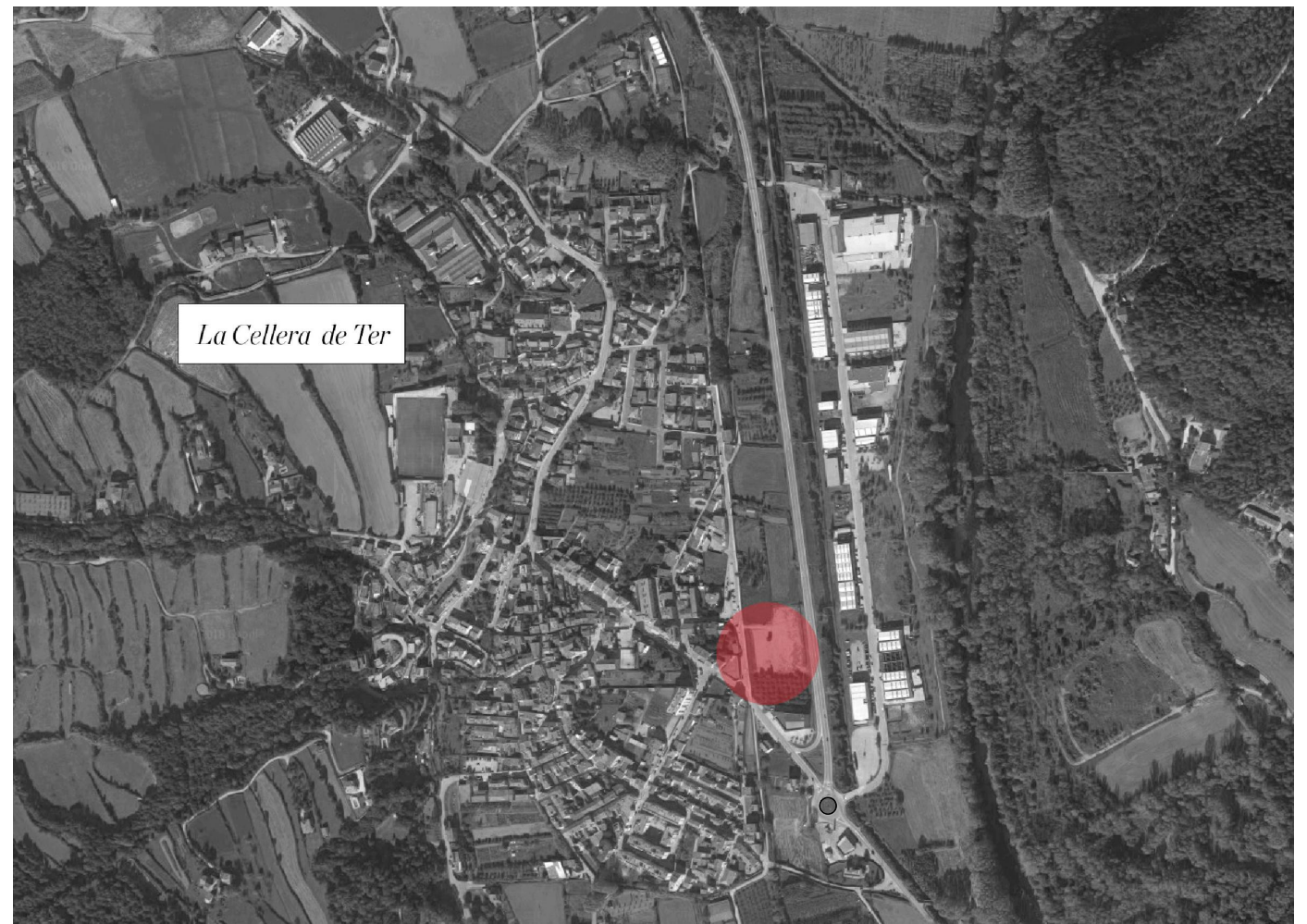
**Departament:** Enginyeria mecànica i de la construcció industrial


**Àrea:** Enginyeria de la construcció

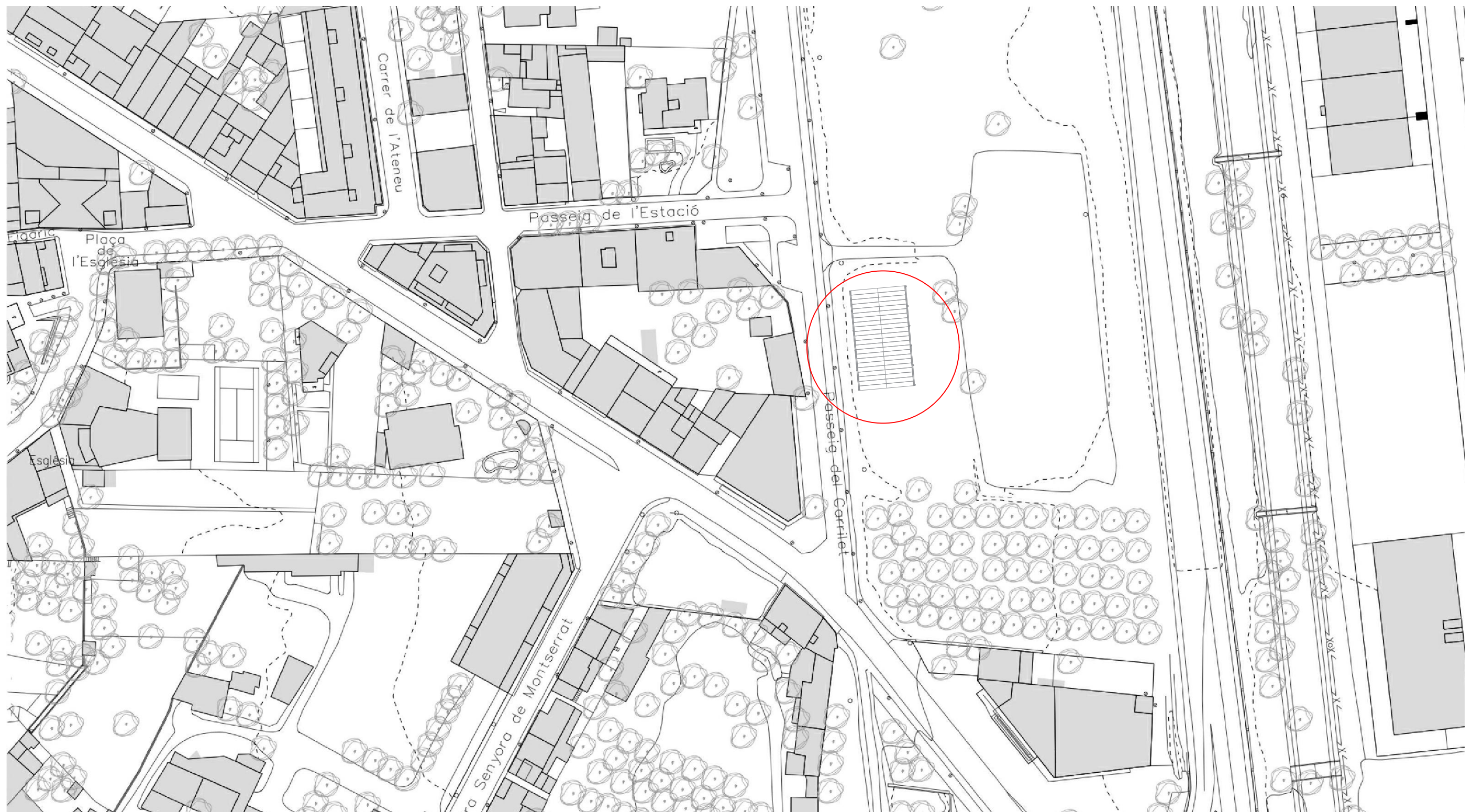
**Convocatòria (mes/any):** 01/2019


## ÍNDEX

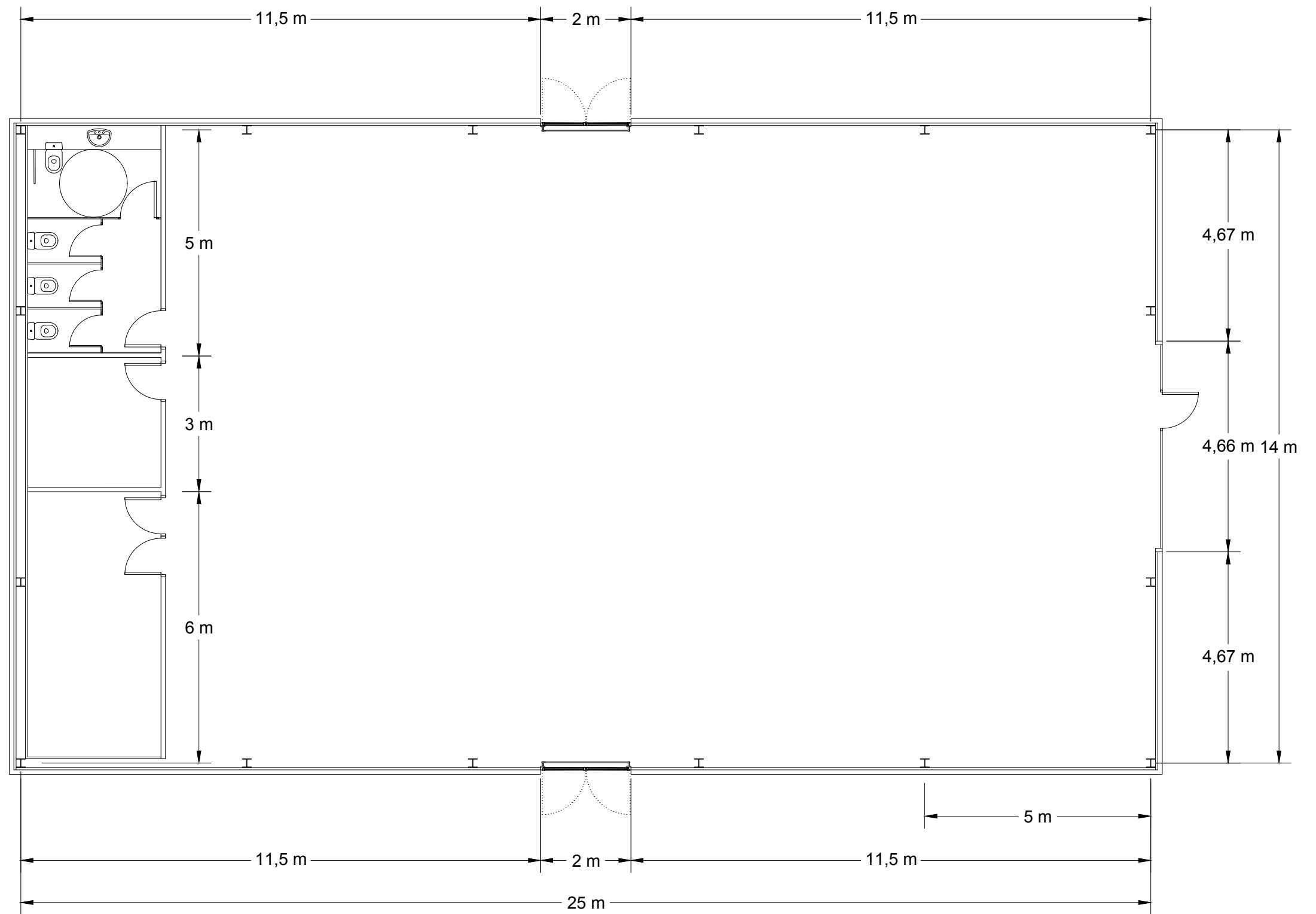
1. PLÀNOL DE SITUACIÓ.....	1
2. PLÀNOL D'EMPLAÇAMENT .....	2
3. PLANTA: DISTRIBUCIÓ INTERNA .....	3
4. EIXOS I FONAMENTACIÓ.....	4
5. COBERTA.....	5
6. FAÇANES LONGITUDINALS: ESTRUCTURA I DISTRIBUCIÓ PANELLS .....	6
7. FAÇANES TRANSVERSALS: ESTRUCTURA I DISTRIBUCIÓ PANELLS .....	7
8. COBERTA: DISTRIBUCIÓ DE PANELLS.....	8
9. PARTS DE L'ESTRUCTURA I.....	9
10. PARTS DE L'ESTRUCTURA II.....	10
11. PARTS DE L'ESTRUCTURA III.....	11
12. PARTS DE L'ESTRUCTURA IV .....	12
13. PARTS DE L'ESTRUCTURA V .....	13
14. PARTS DE L'ESTRUCTURA VI .....	14
15. PLÀNOLS DE CONJUNTS I.....	15
16. PLÀNOLS DE CONJUNTS II.....	16
17. PLÀNOLS DE CONJUNTS III.....	17
18. PLÀNOLS DE CONJUNTS IV.....	18
19. PLÀNOLS DE CONJUNTS V.....	19
20. AXONOMETRIA .....	20
21. SEGURETAT EN CAS D'INCENDI .....	21




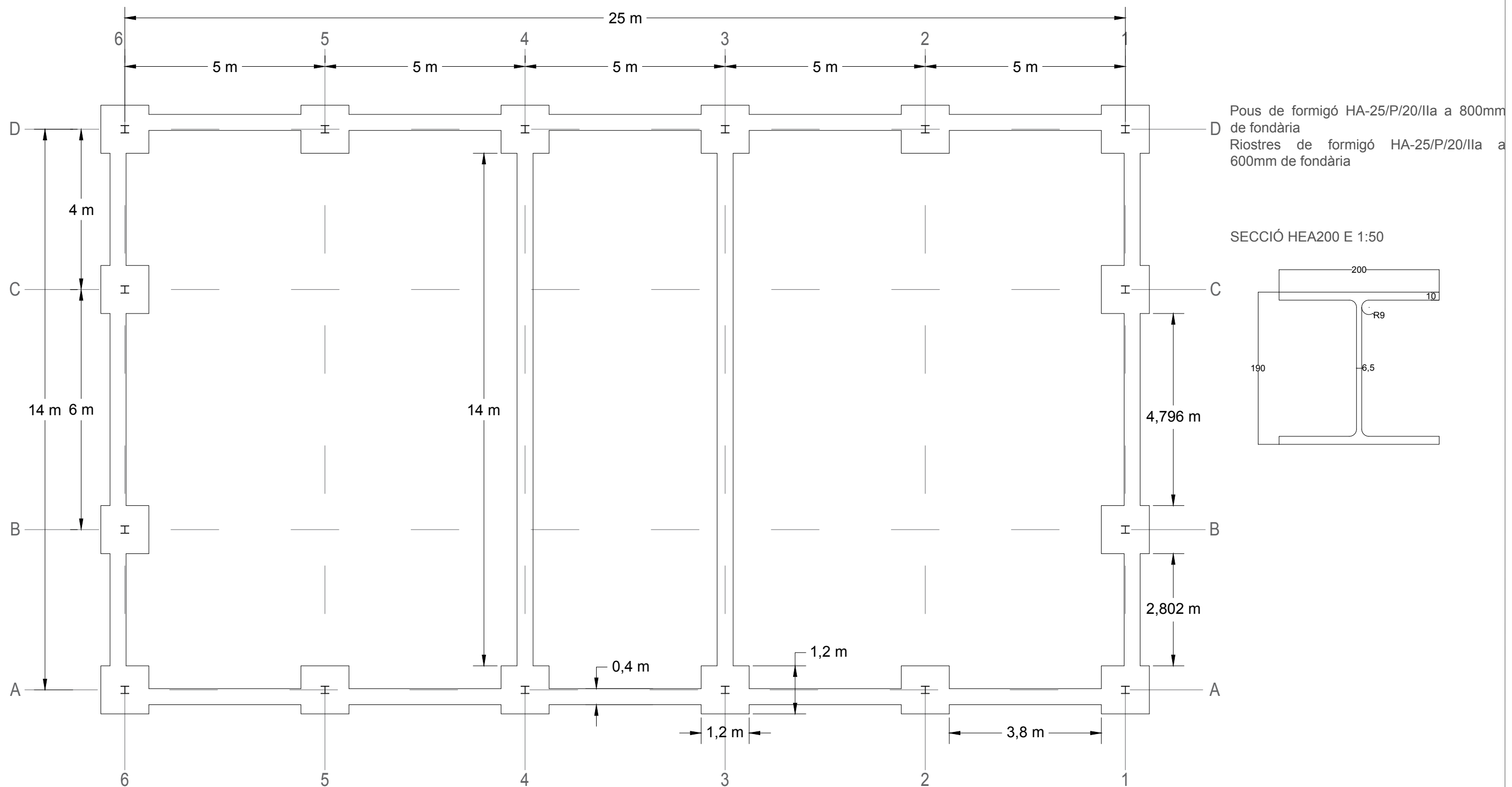
<b>Data</b>	<b>Nom</b>	<b>Cognom</b>	<b>Treball Final de Grau</b>
Dibuixat 28/12/18	Eva	Domènech	Disseny d'un espai polivalent amb estructura metàl·lica
Escala	Plànol de situació		Núm. Plànol: 1
1:10000			



<b>Data</b>	<b>Nom</b>	<b>Cognom</b>	<b>Treball Final de Grau</b>
Dibuixat 28/12/18	Eva	Domènech	Disseny d'un espai polivalent amb estructura metàl·lica
Escala	Plànol d'emplaçament		Núm. Plànol: 2
1:1000			

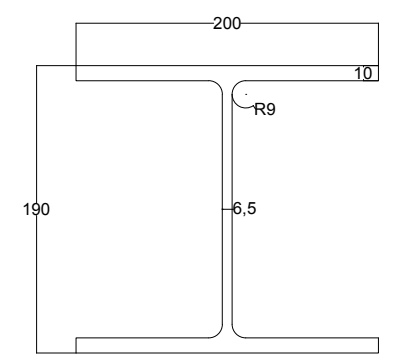


<b>Data</b>	<b>Nom</b>	<b>Cognom</b>	<b>Treball Final de Grau</b>
Dibuixat 28/12/18	Eva	Domènech	Disseny d'un espai polivalent amb estructura metàl·lica
Escala	Planta: distribució interna		Núm. Plànol: 3
1:100			

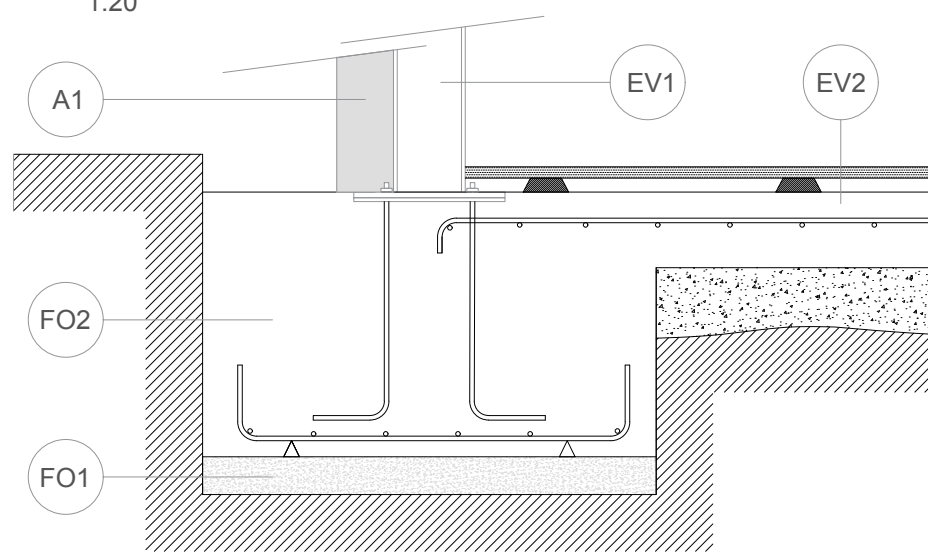


Pous de formigó HA-25/P/20/IIa a 800mm de fondària  
 Riostres de formigó HA-25/P/20/IIa a 600mm de fondària

SECCIÓ HEA200 E 1:50



Detall unió sabata de formigó amb pilar metàl·lic  
 1:20



**LLEGENDA FONAMENTACIÓ**

FO1. Capa de formigó de neteja i anivellament de 10cm de gruix de formigó HL-150/9/10 de consistència plàstica i grandària màxima de granulat de Ø 10mm.  
 FO2. Sabata de fonamentació de formigó armat tipus HA-25/P/20/IIa amb armadures d'acer B500s de Ø 12mm.

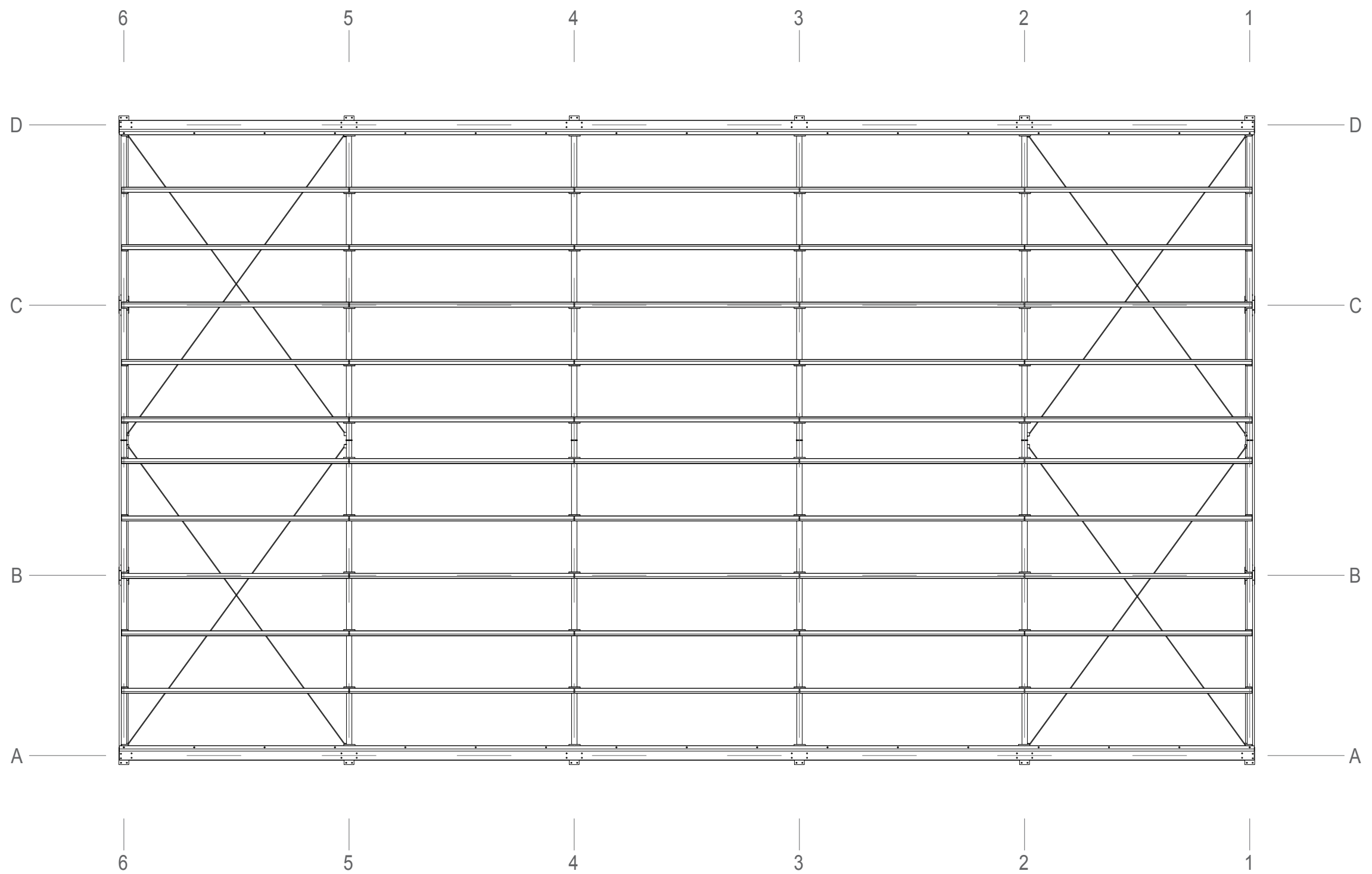
**ESTRUCTURA**


EV1. Perfil metàl·lic del tipus HEA200 col·locat amb fixacions mecàniques sobre platina d'ancoratge.  
 EV2. Llosa de formigó armat del tipus HA-25/P/20/IIa amb armadures d'acer B500s de Ø 12mm i acabat de formigó lliscat.

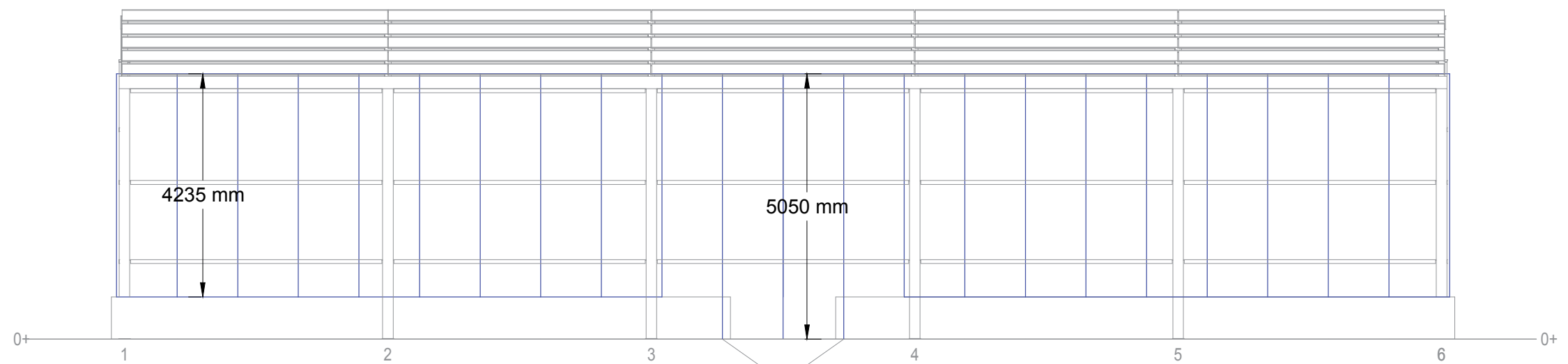
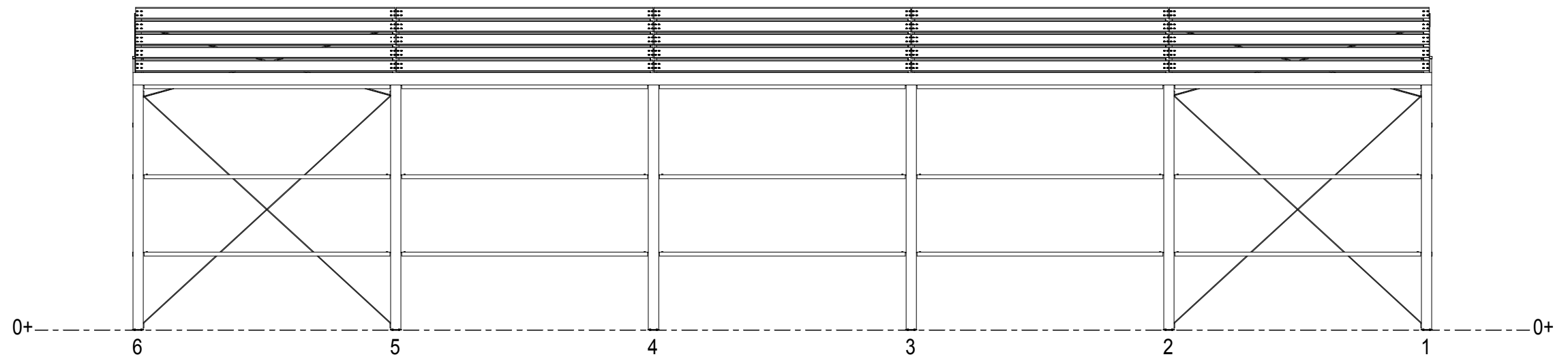
**ACABATS**

A1. Muret perimetral de formigó del tipus HA-25/P/20/IIa amb armadures d'acer B500s de Ø 12mm.

<b>Data</b>	<b>Nom</b>	<b>Cognom</b>	<b>Treball Final de Grau</b> Disseny d'un espai polivalent amb estructura metàl·lica
Dibuixat 28/12/18	Eva	Domènech	
<b>Escala</b>	<b>Eixos i fonamentació</b>		Núm. Plànol: 4
1:100			

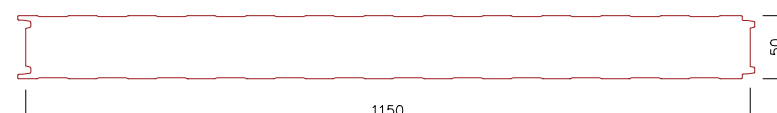



<b>Data</b>	<b>Nom</b>	<b>Cognom</b>	<b>Treball Final de Grau</b> Disseny d'un espai polivalent amb estructura metàl·lica
Dibuixat 28/12/18	Eva	Domènech	
Escala 1:100	Coberta		Núm. Plànol: 5
			



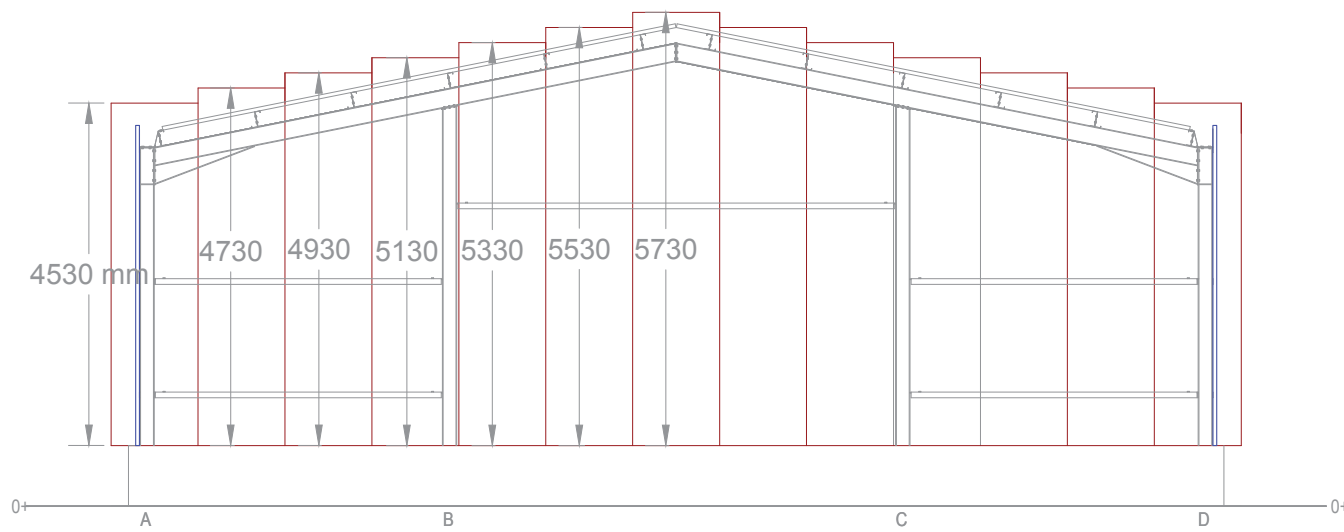
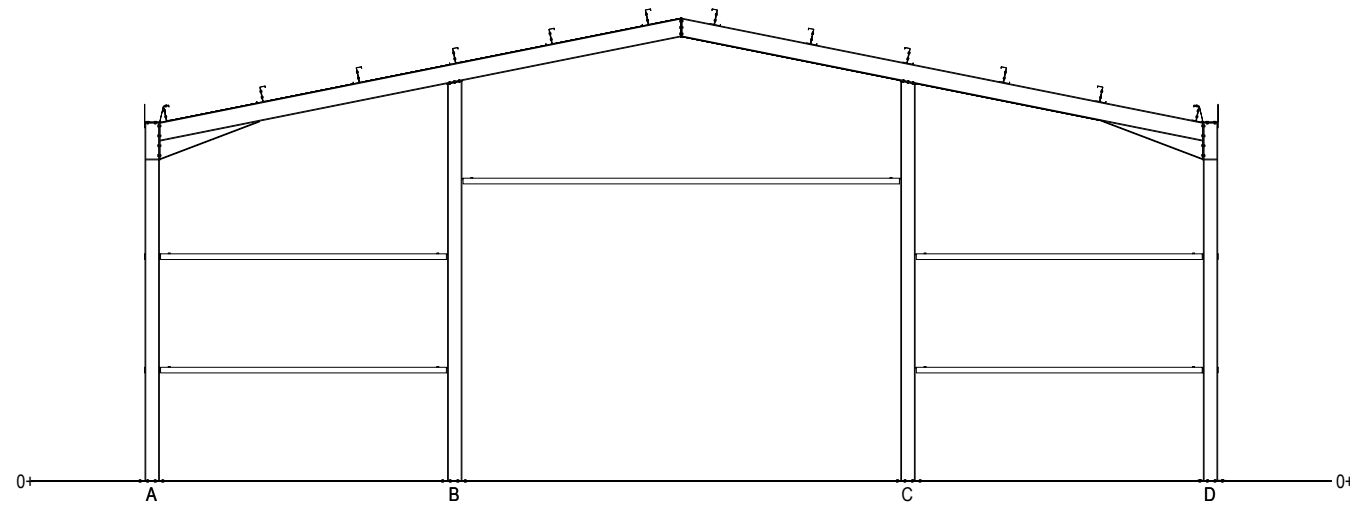
40xpanells de façana 1150x4235  
 4xpanells de façana 1150x5050

Secció panell de façana  
 1:150



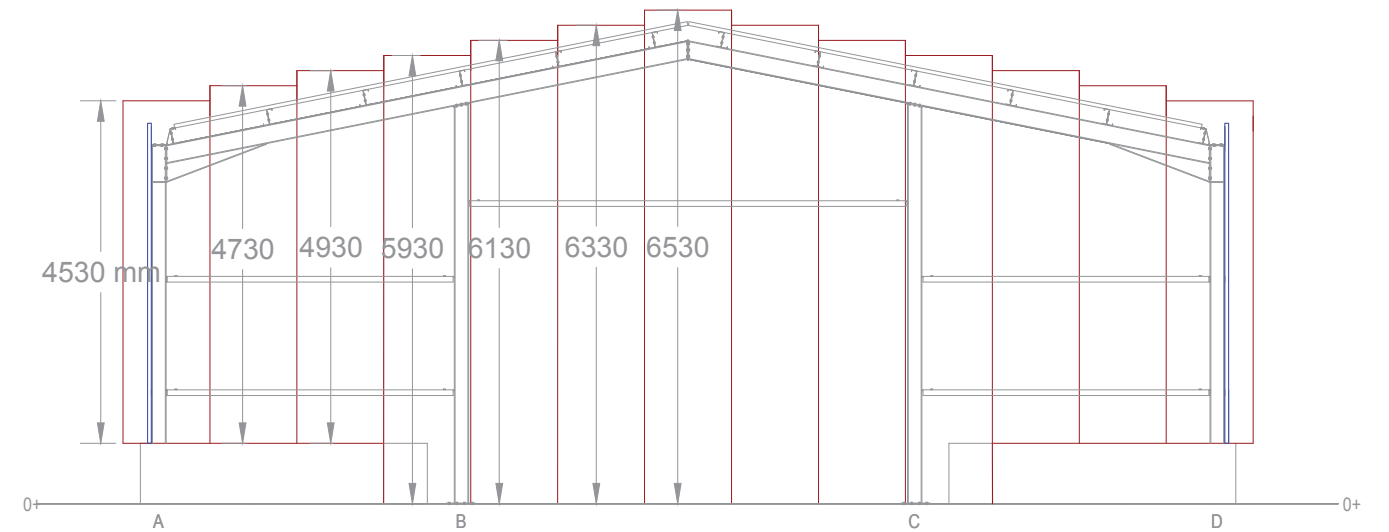
<b>Data</b>	<b>Nom</b>	<b>Cognom</b>	<b>Treball Final de Grau</b>
Dibuixat 28/12/18	Eva	Domènech	Disseny d'un espai polivalent amb estructura metàl·lica
<b>Escala</b>	Façanes longitudinals: estructura i distribució panells		Núm. Plànol: 6
1:100			






2xpanells de façana 1150x4530  
 2xpanells de façana 1150x4730  
 2xpanells de façana 1150x4930  
 2xpanells de façana 1150x5130

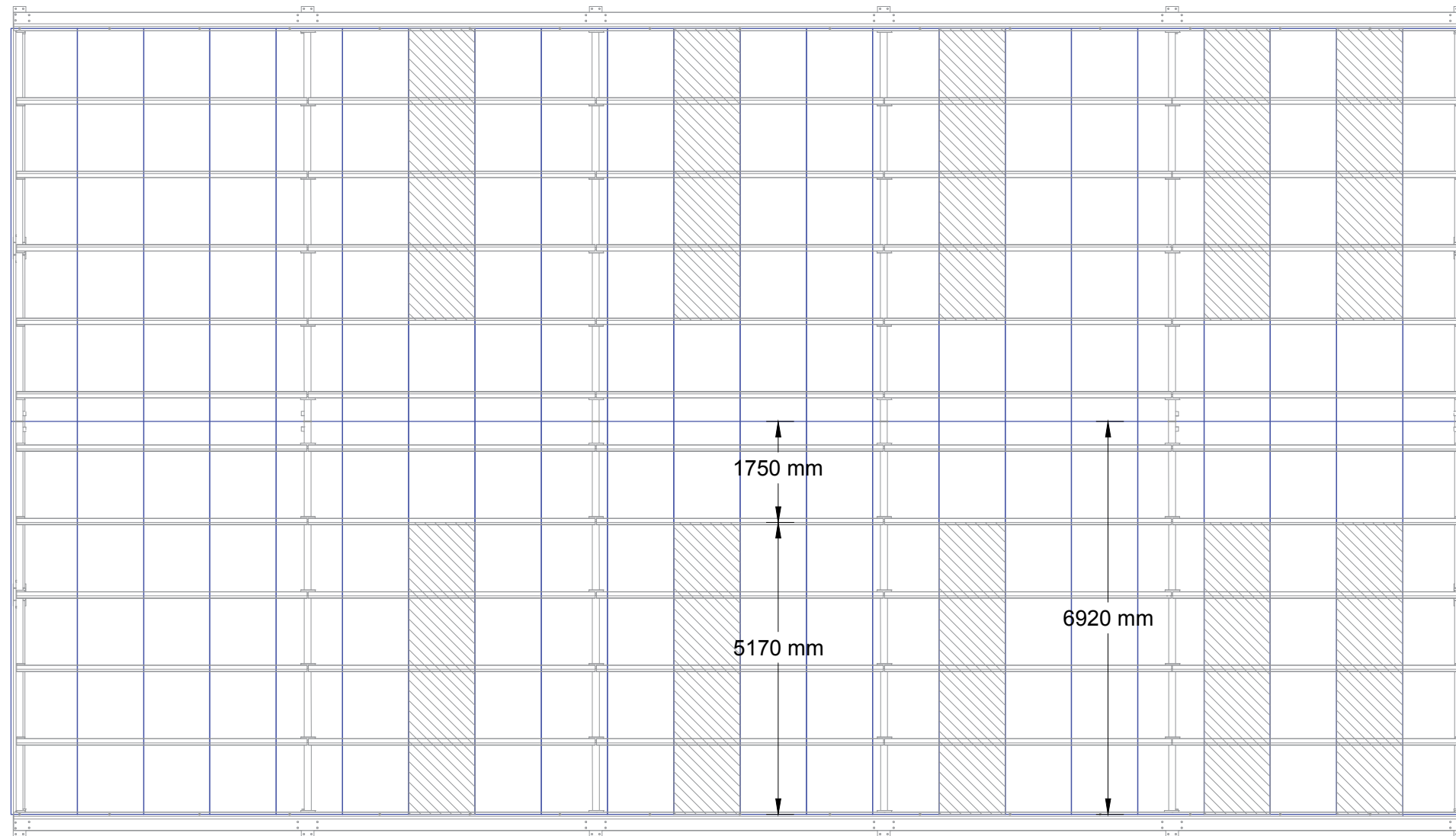
2xpanells de façana 1150x5330  
 2xpanells de façana 1150x5530  
 2xpanells de façana 1150x5730



2xpanells de façana 1150x4530  
 2xpanells de façana 1150x4730  
 2xpanells de façana 1150x4930  
 2xpanells de façana 1150x5930

2xpanells de façana 1150x6130  
 2xpanells de façana 1150x6330  
 2xpanells de façana 1150x6530

<b>Data</b>	<b>Nom</b>	<b>Cognom</b>	<b>Treball Final de Grau</b> Disseny d'un espai polivalent amb estructura metàl·lica
Dibuixat 28/12/18	Eva	Domènech	
Escala 1:100	Façanes transversals: estructura i distribució panells		Núm. Plànol: 7
			

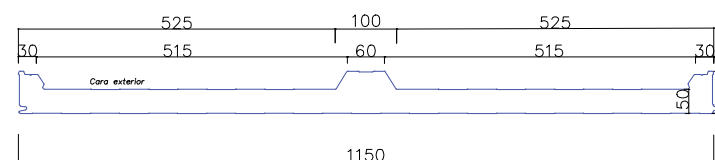


34 panells de coberta  
1150x6920mm

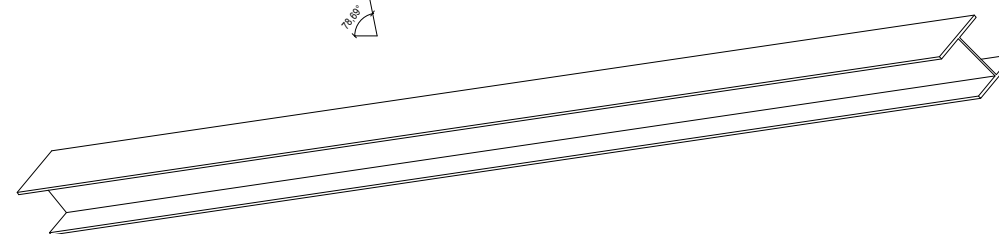
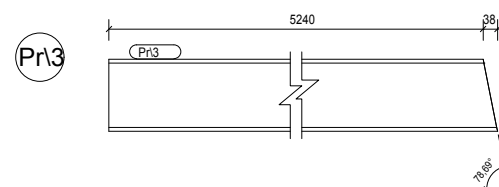
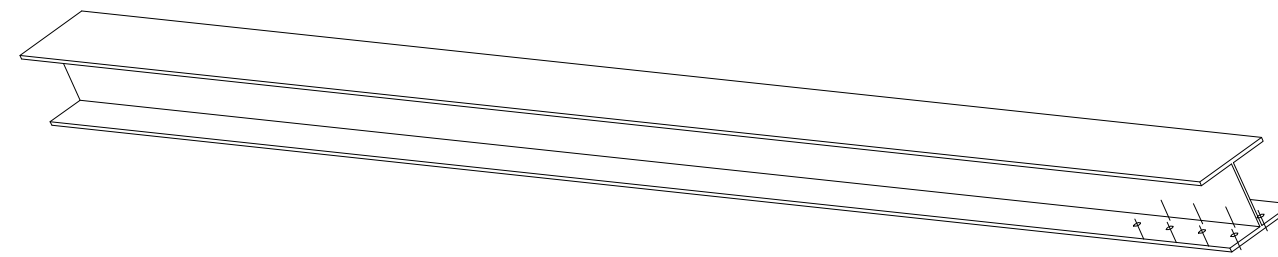
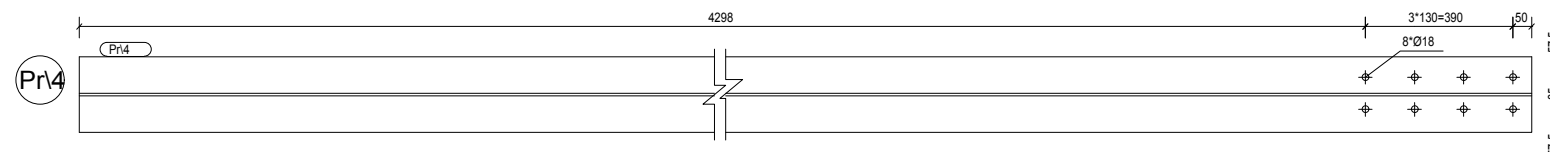
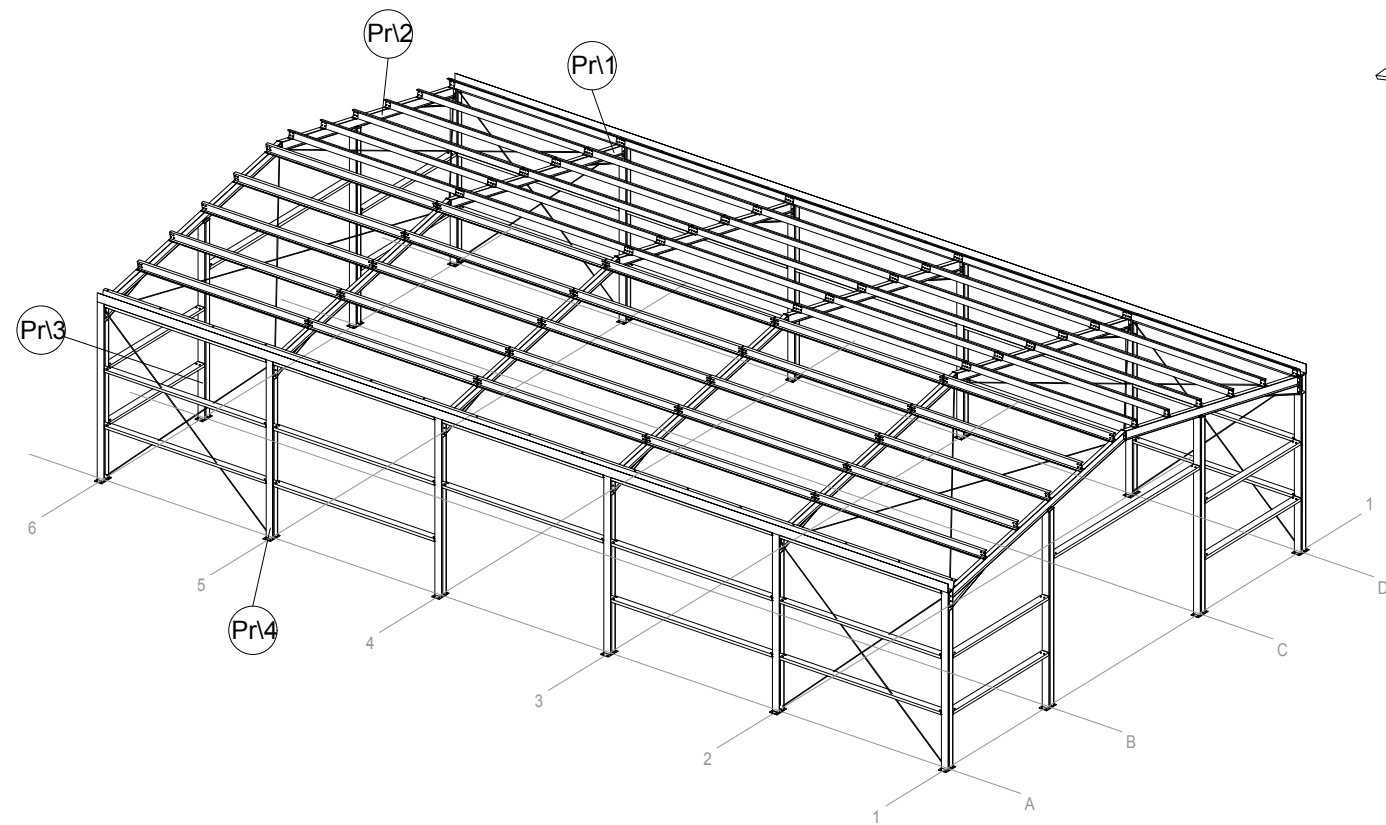
10 panells de coberta  
1150x1720mm

10 lluernes coberta  
1150x5200mm

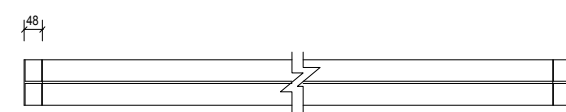
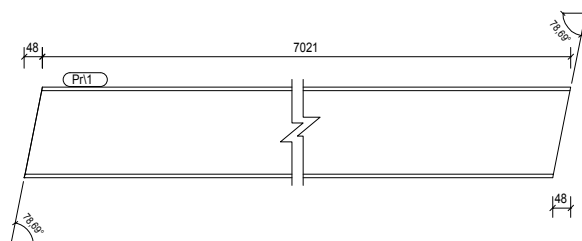
Secció panell de coberta



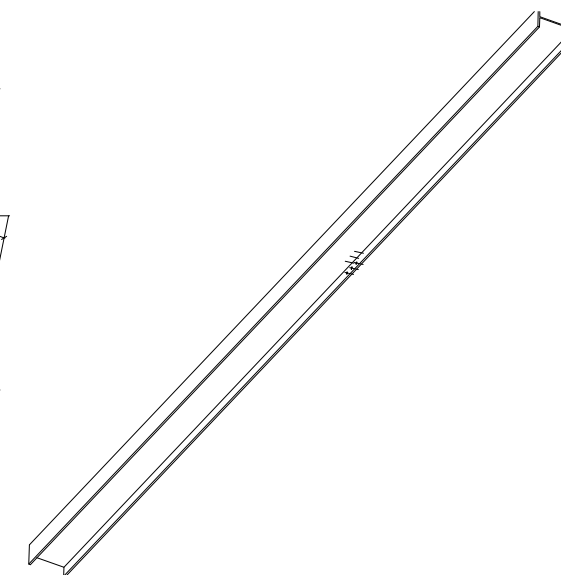
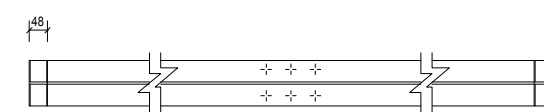
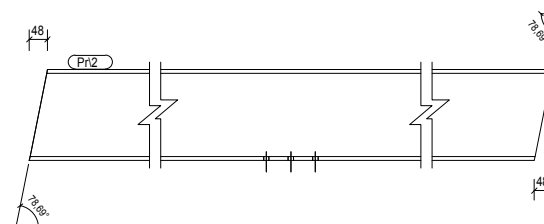
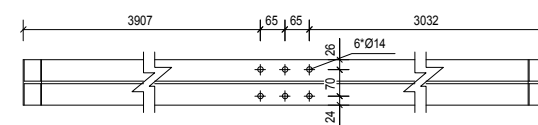
<b>Data</b>	<b>Nom</b>	<b>Cognom</b>	<b>Treball Final de Grau</b>
Dibuixat 28/12/18	Eva	Domènech	Disseny d'un espai polivalent amb estructura metàl·lica
Escala 1:100	Planta: distribució de panells		Núm. Plànol: 8



Pr1



Pr2



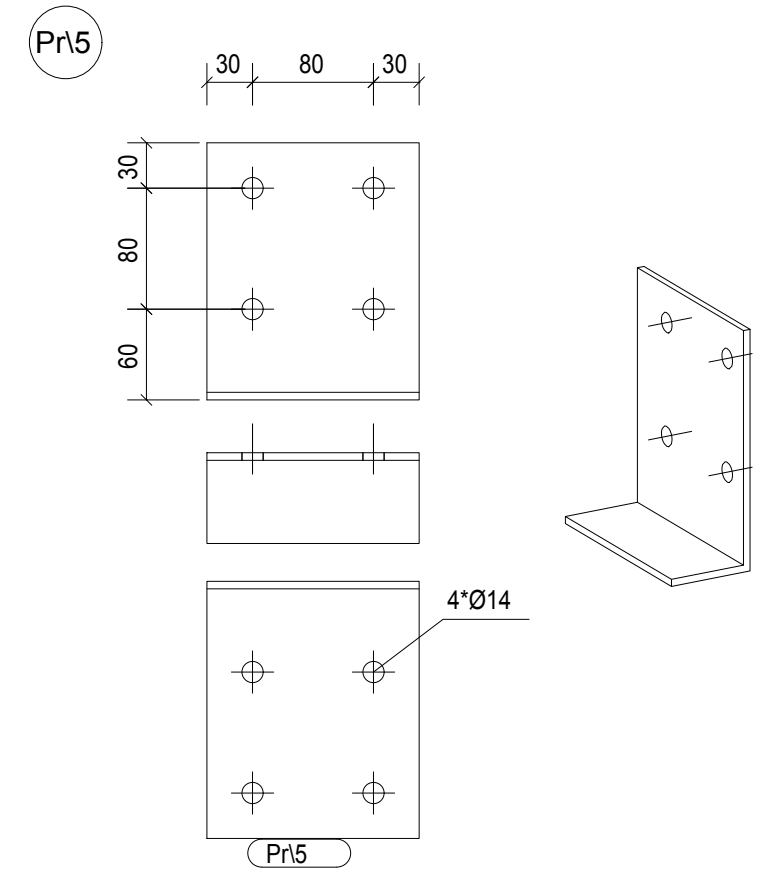
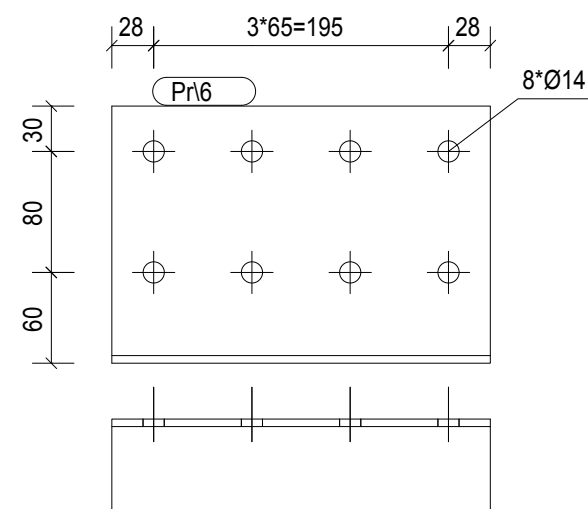
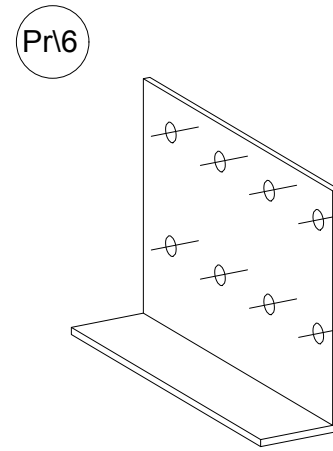
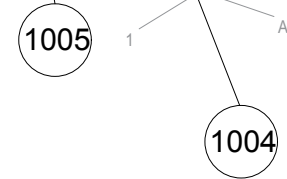
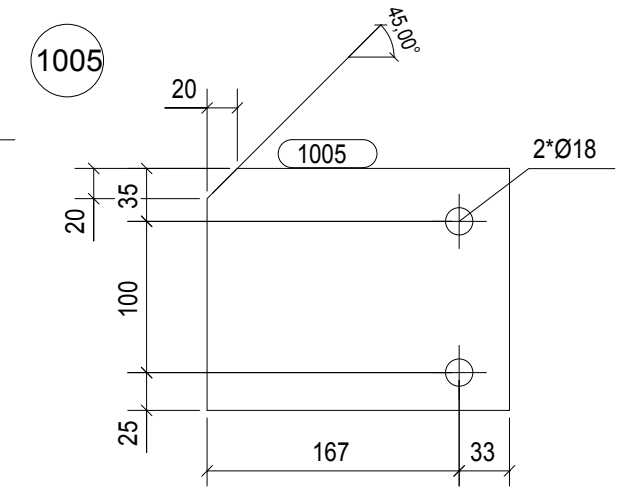
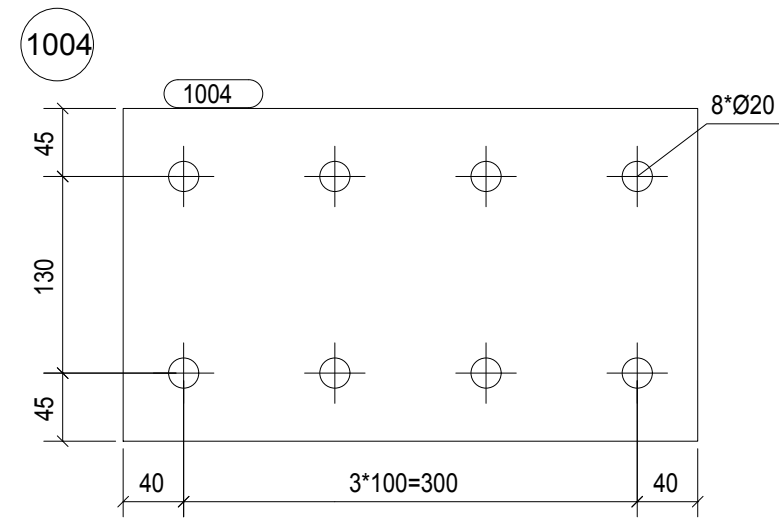
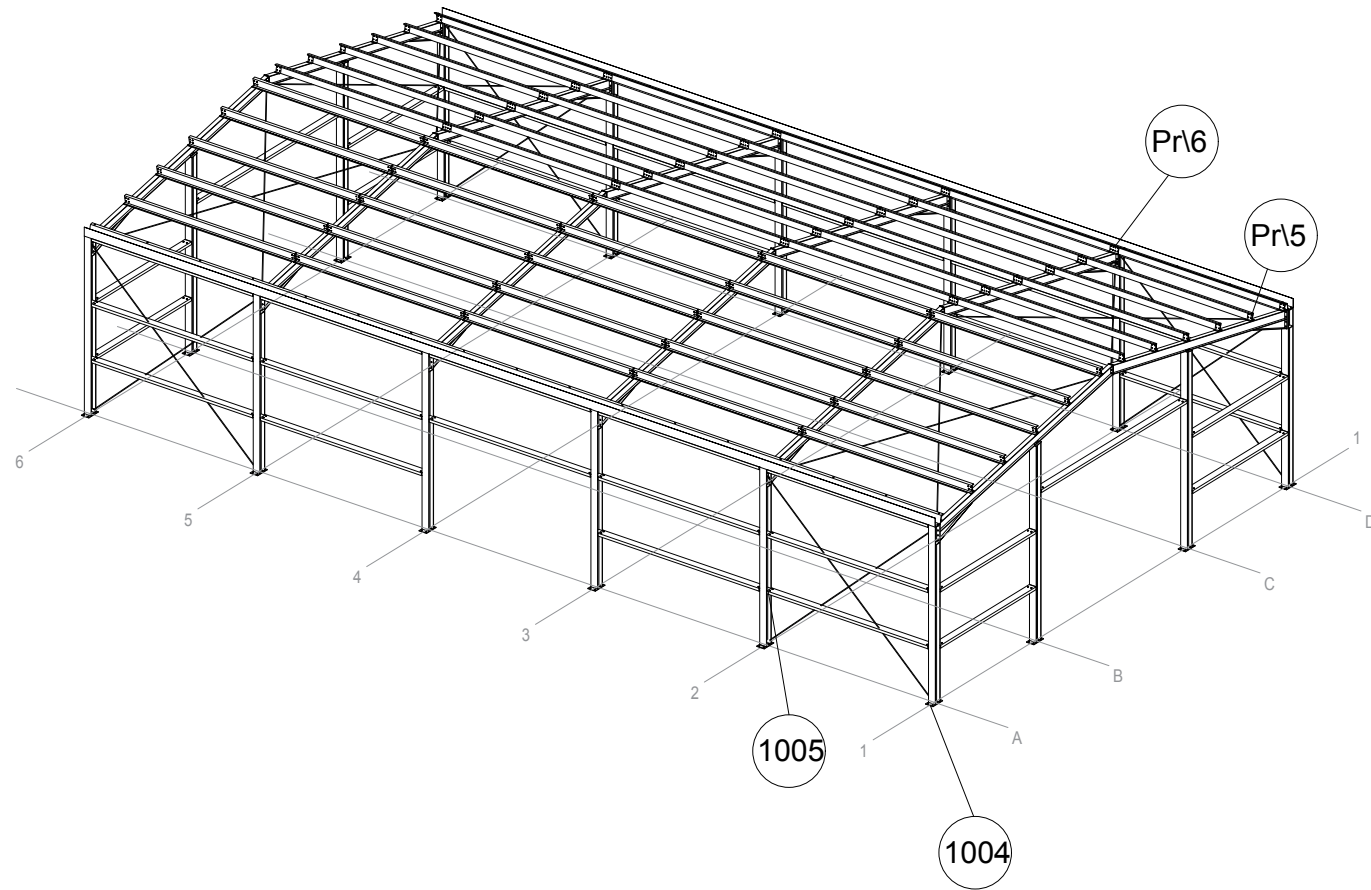
Part	Perfil	Longitud	Unitats	Conjunt
Pr3	HEA200	5278	2	C1
Pr3	HEA200	5278	2	C2
Número total:			4	

Part	Perfil	Longitud	Unitats	Conjunt
Pr1	IPE240	7069	4	V/1
Pr1	IPE240	7069	2	V/2
Pr1	IPE240	7069	2	V/4
Número total:			8	

Part	Perfil	Longitud	Unitats	Conjunt
Pr4	HEA200	4500	2	C3
Pr4	HEA200	4500	2	C4
Pr4	HEA200	4500	2	C5
Pr4	HEA200	4500	2	C6
Pr4	HEA200	4500	2	C7
Pr4	HEA200	4500	2	C8
Número total:			12	

Part	Perfil	Longitud	Unitats	Conjunt
Pr2	IPE240	7069	2	V/3
Pr2	IPE240	7069	2	V/5
Número total:			4	

Data	Nom	Cognom	Treball Final de Grau
Dibuixat 28/12/18	Eva	Domènech	Disseny d'un espai polivalent amb estructura metàl·lica
Escala 1:20	Parts de l'estructura I		Núm. Plànol: 9



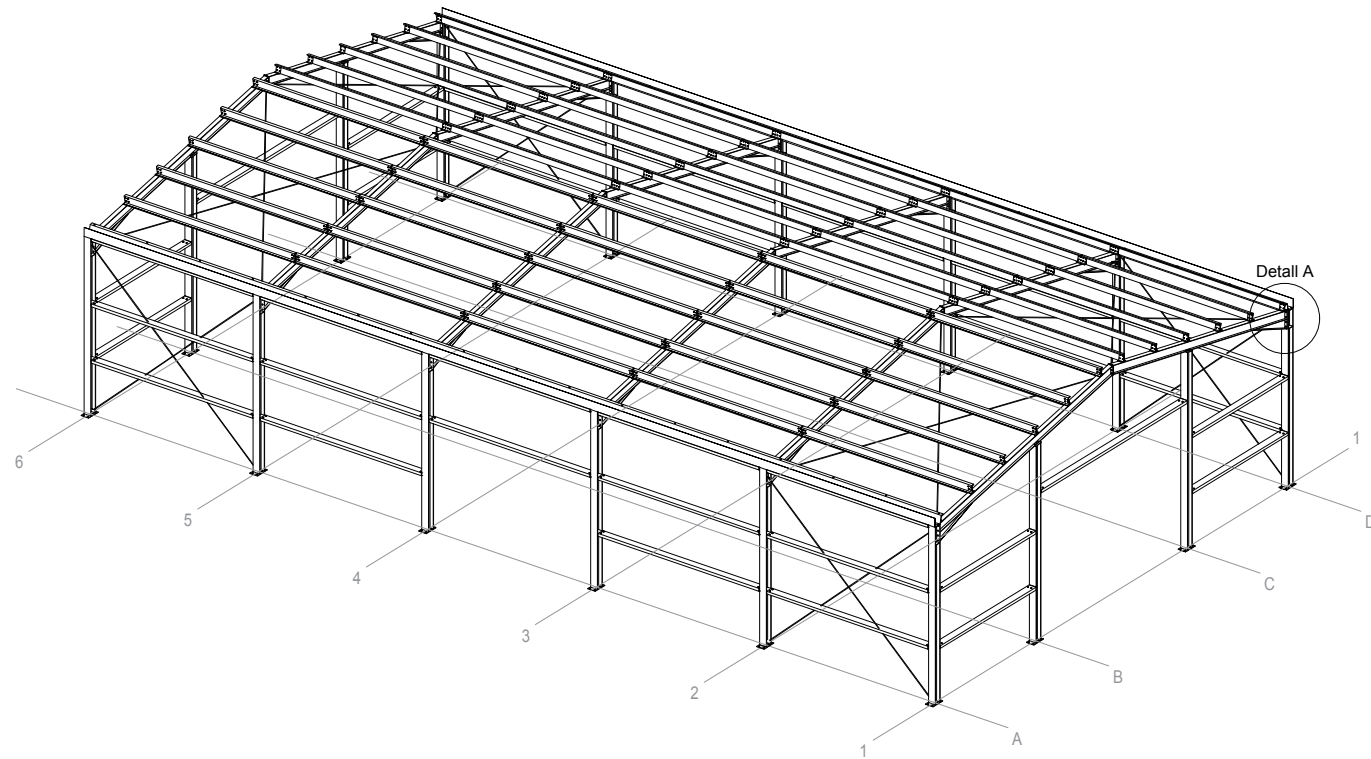
Part	Perfil	Longitud	Unitats	Conjunt
1004	PL10*220	380	2	C1
1004	PL10*220	380	2	C2
1004	PL10*220	380	2	C3
1004	PL10*220	380	2	C4
1004	PL10*220	380	2	C5
1004	PL10*220	380	2	C6
1004	PL10*220	380	2	C7
1004	PL10*220	380	2	C8
Número total:			16	

Part	Perfil	Longitud	Unitats	Conjunt
Pr5	L170*60*5	140	12	V/3
Pr5	L170*60*5	140	12	V/5
Número total:			24	

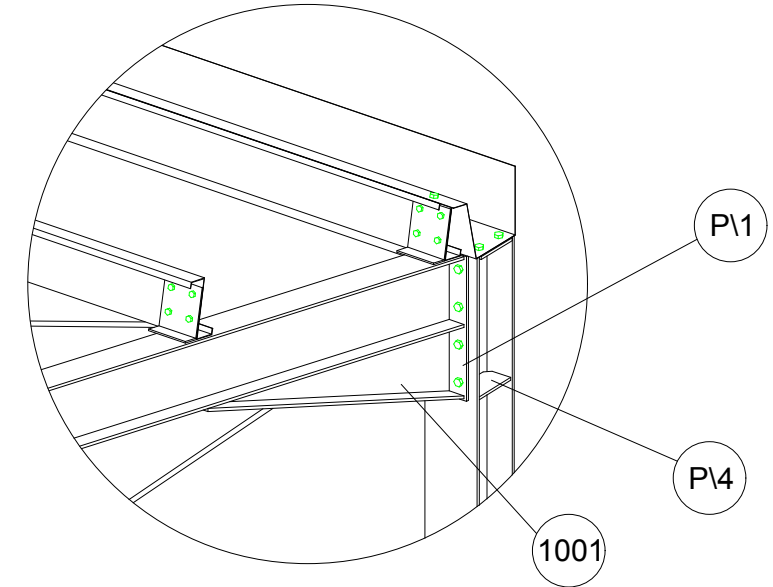
Part	Perfil	Longitud	Unitats	Conjunt
Pr6	L170*60*5	250	12	V/2
Pr6	L170*60*5	250	12	V/4
Pr6	L170*60*5	250	24	V/1
Número total:			48	

Part	Perfil	Longitud	Unitats	Conjunt
1005	PL10*160	200	4	C/3
1005	PL10*160	200	4	C/4
1005	PL10*160	200	12	C/5
1005	PL10*160	200	12	C/8
1005	PL10*160	200	24	C/7
Número total:			56	

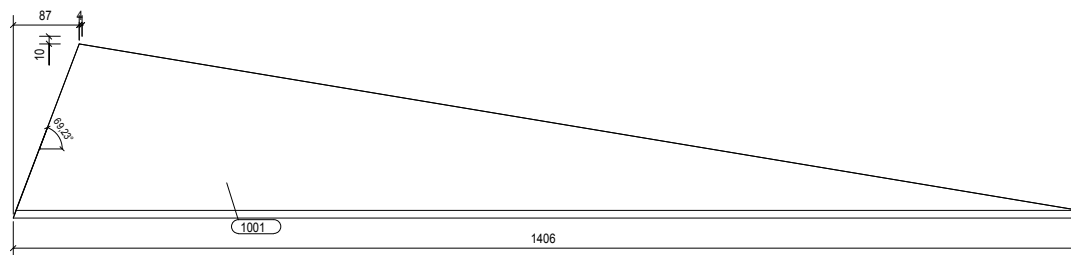
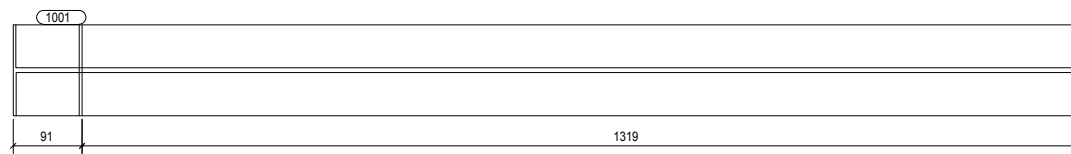
Data	Nom	Cognom	Treball Final de Grau
Dibuixat 28/12/18	Eva	Domènech	Disseny d'un espai polivalent amb estructura metàl·lica
Escala 1:5	Parts de l'estructura II		Núm. Plànol: 10



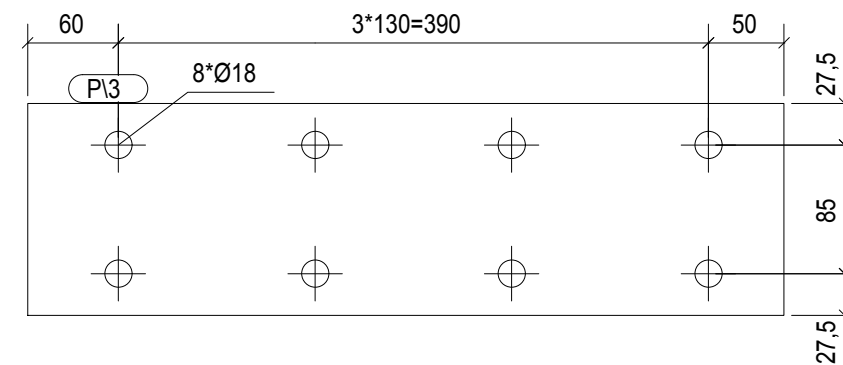
Detall A  
1:35



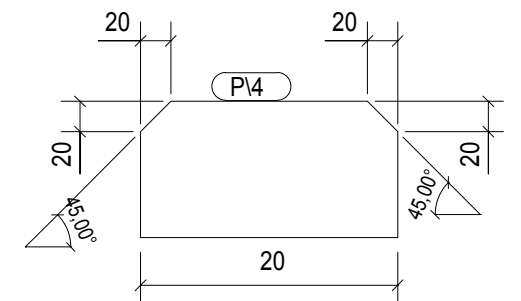
1001



P3



P4

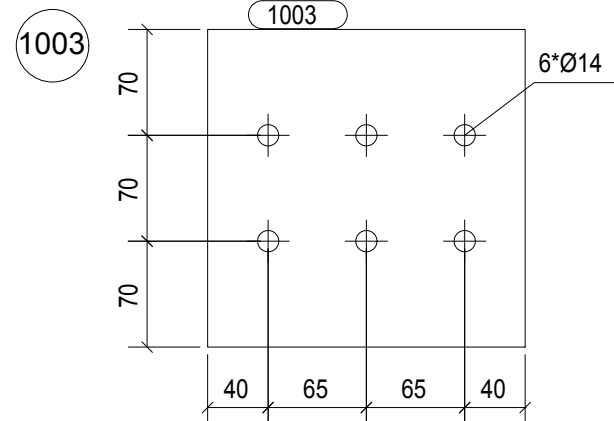
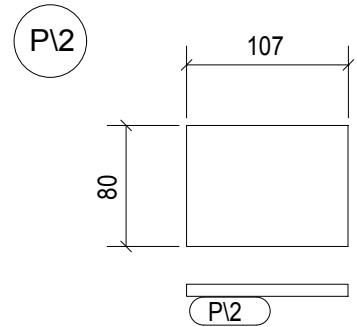
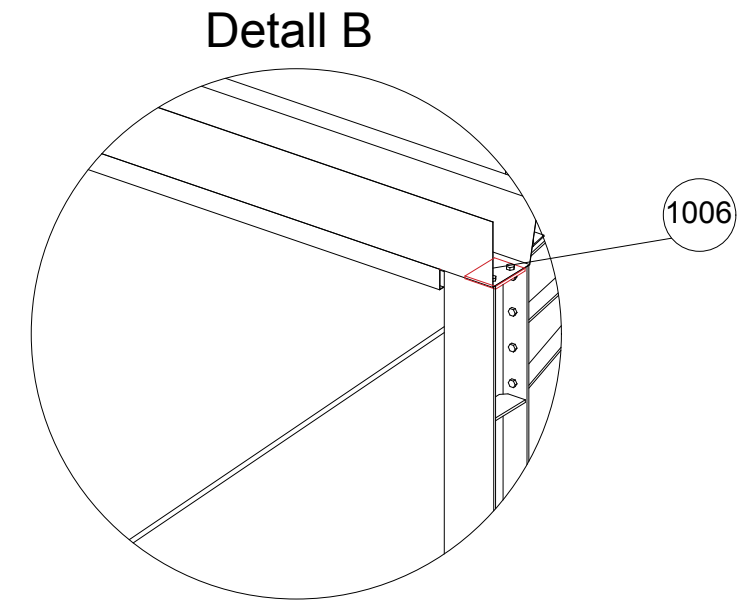
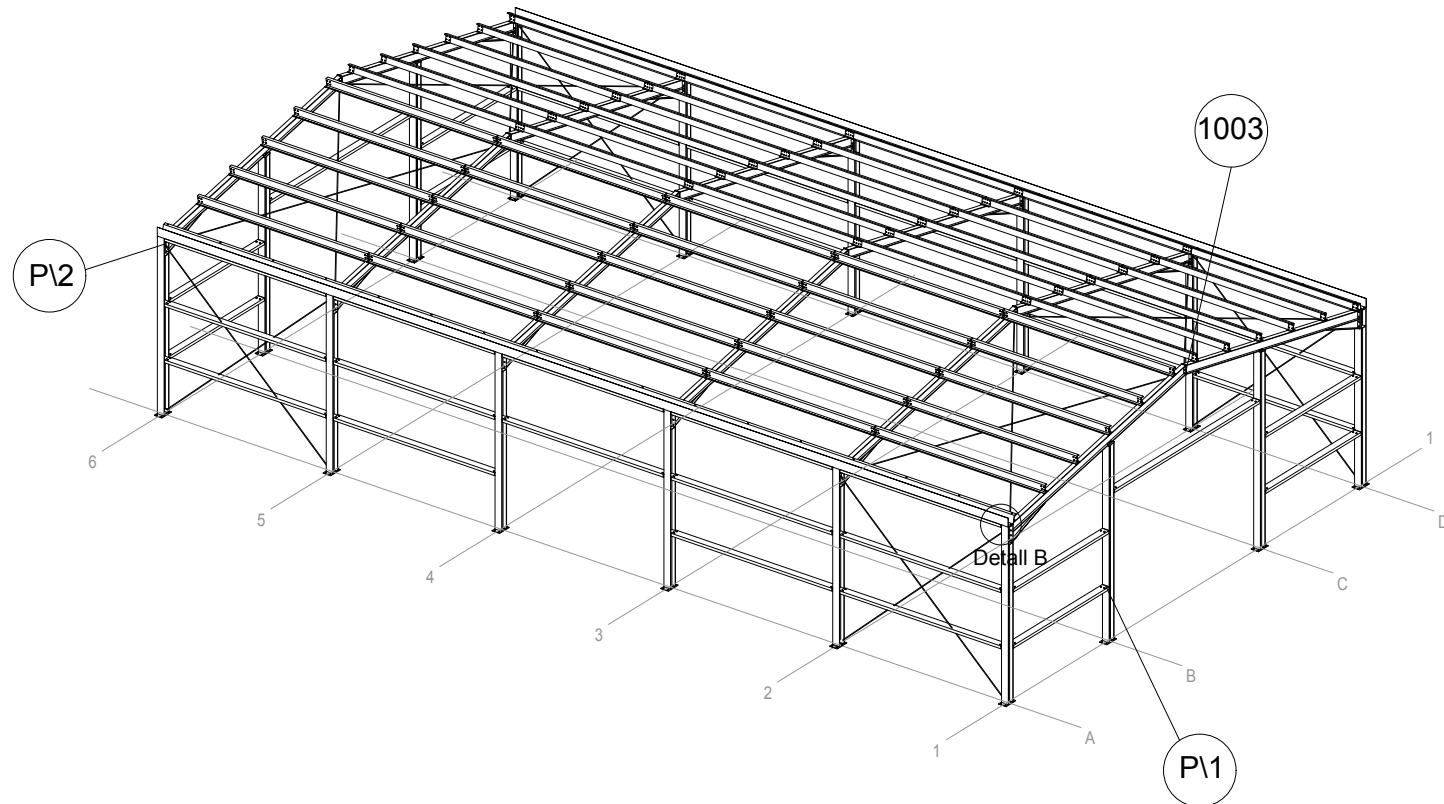


Part	Perfil	Longitud	Unitats	Conjunt
P14	PL10*90	170	4	C/3
P14	PL10*90	170	4	C/4
P14	PL10*90	170	4	C/5
P14	PL10*90	170	4	C/6
P14	PL10*90	170	4	C/7
P14	PL10*90	170	4	C/8
Número total:			24	

Part	Perfil	Longitud	Unitats	Conjunt
1001	IPE240	1410	4	V1
1001	IPE240	1410	2	V2
1001	IPE240	1410	2	V3
1001	IPE240	1410	2	V4
1001	IPE240	1410	2	V5
Número total:			12	

Part	Perfil	Longitud	Unitats	Conjunt
P13	PL10*140	500	4	V/1
P13	PL10*140	500	2	V/2
P13	PL10*140	500	2	V/3
P13	PL10*140	500	2	V/4
P13	PL10*140	500	2	V/5
Número total:			12	

Data	Nom	Cognom	Treball Final de Grau
Dibuixat 28/12/18	Eva	Domènech	Disseny d'un espai polivalent amb estructura metàl·lica
Escala 1:5 Peça 1001, 1:10	Parts de l'estructura III		Núm. Plànol: 11



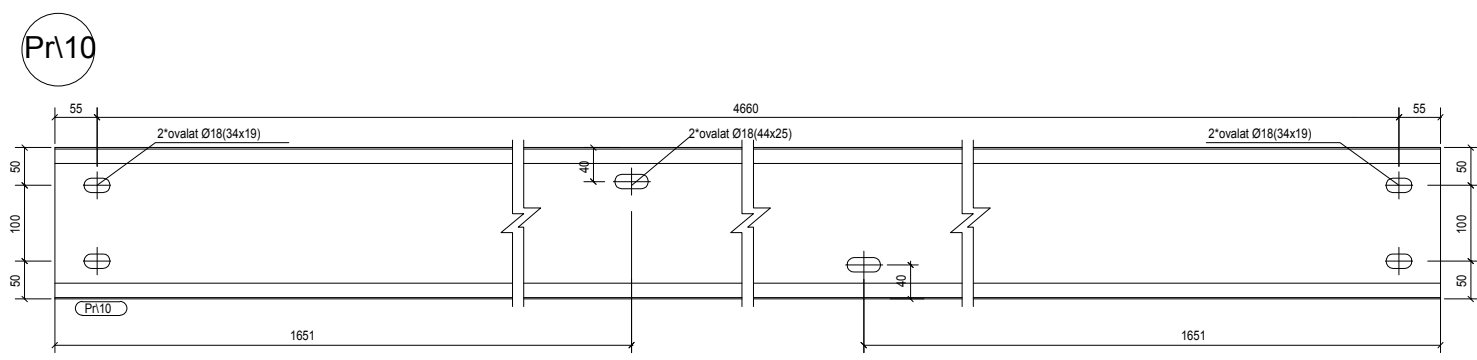
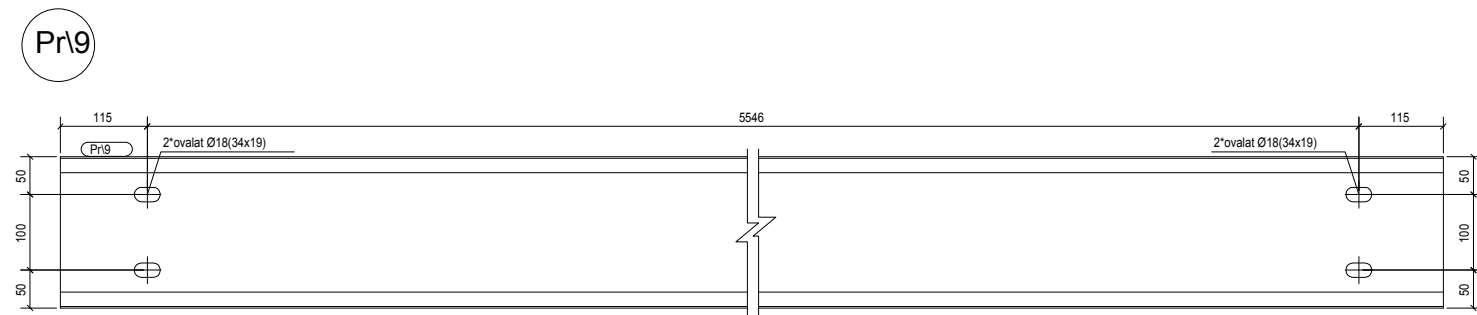
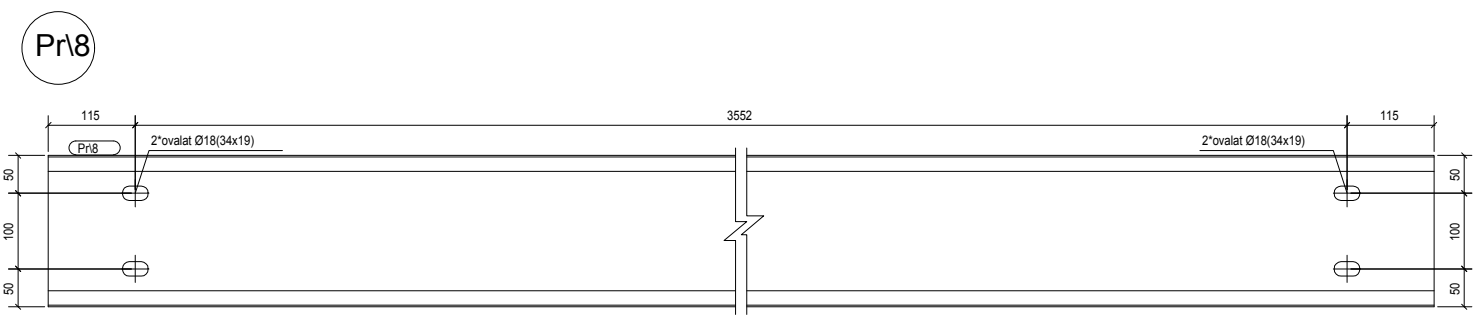
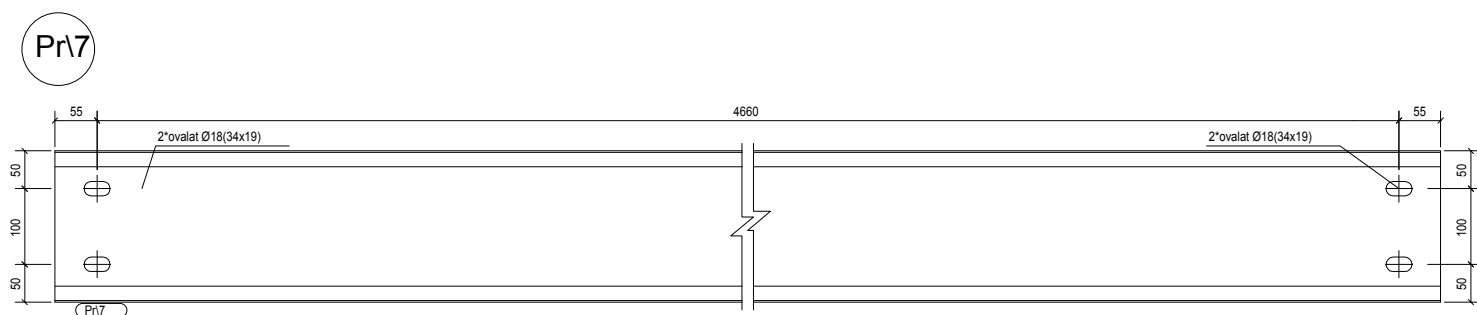
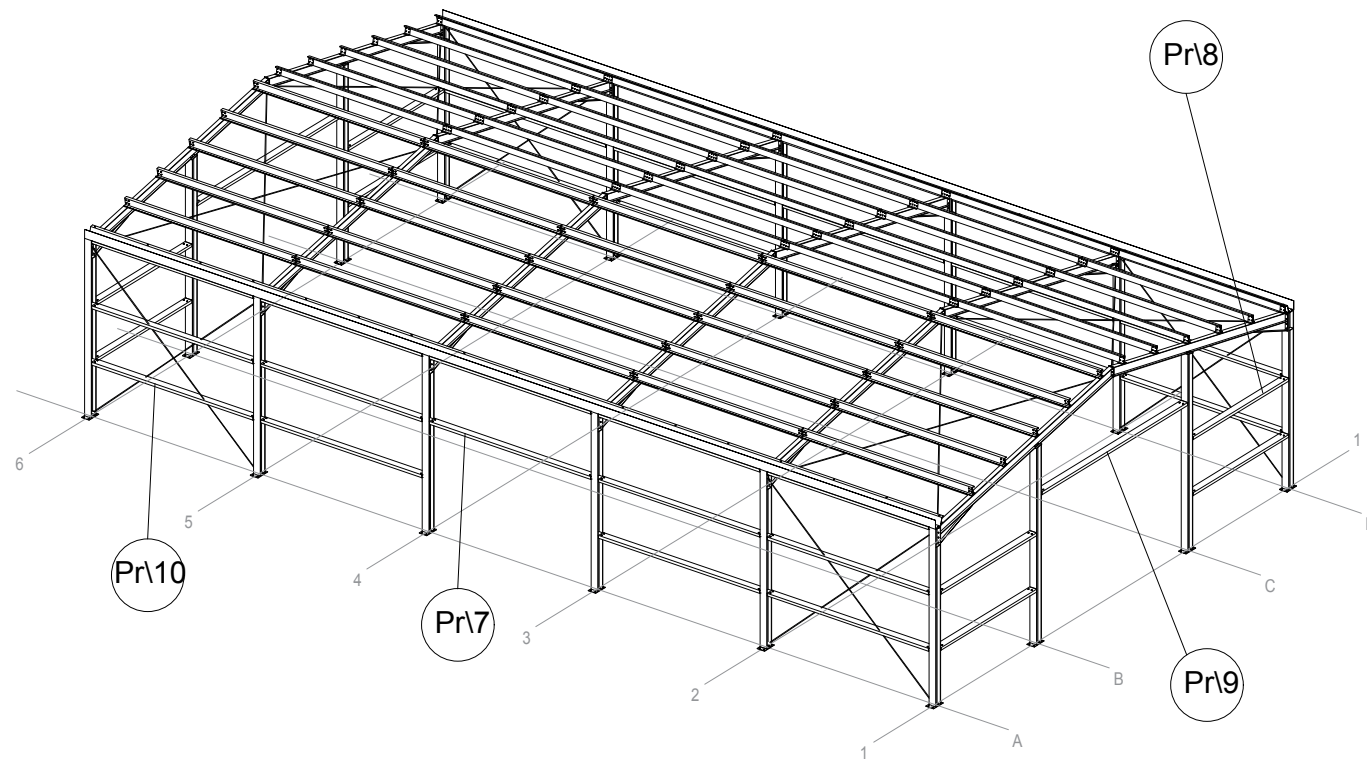
Part	Perfil	Longitud	Unitats	Conjunt
1006	PL10*97	160	2	C/4
1006	PL10*97	160	2	C/3
Número total:			4	

Part	Perfil	Longitud	Unitats	Conjunt
P1	PL10*180	180	4	C/4
P1	PL10*180	180	4	C/3
P1	PL10*180	180	6	C/1
P1	PL10*180	180	6	C/2
Número total:			20	

Part	Perfil	Longitud	Unitats	Conjunt
P2	PL80*8	107	4	V/5
P2	PL80*8	107	4	V/3
P2	PL80*8	107	4	V/2
P2	PL80*8	107	4	V/4
P2	PL80*8	107	4	C/4
P2	PL80*8	107	4	C/3
P2	PL80*8	107	4	C/5
P2	PL80*8	107	4	C/8
Número total:			32	

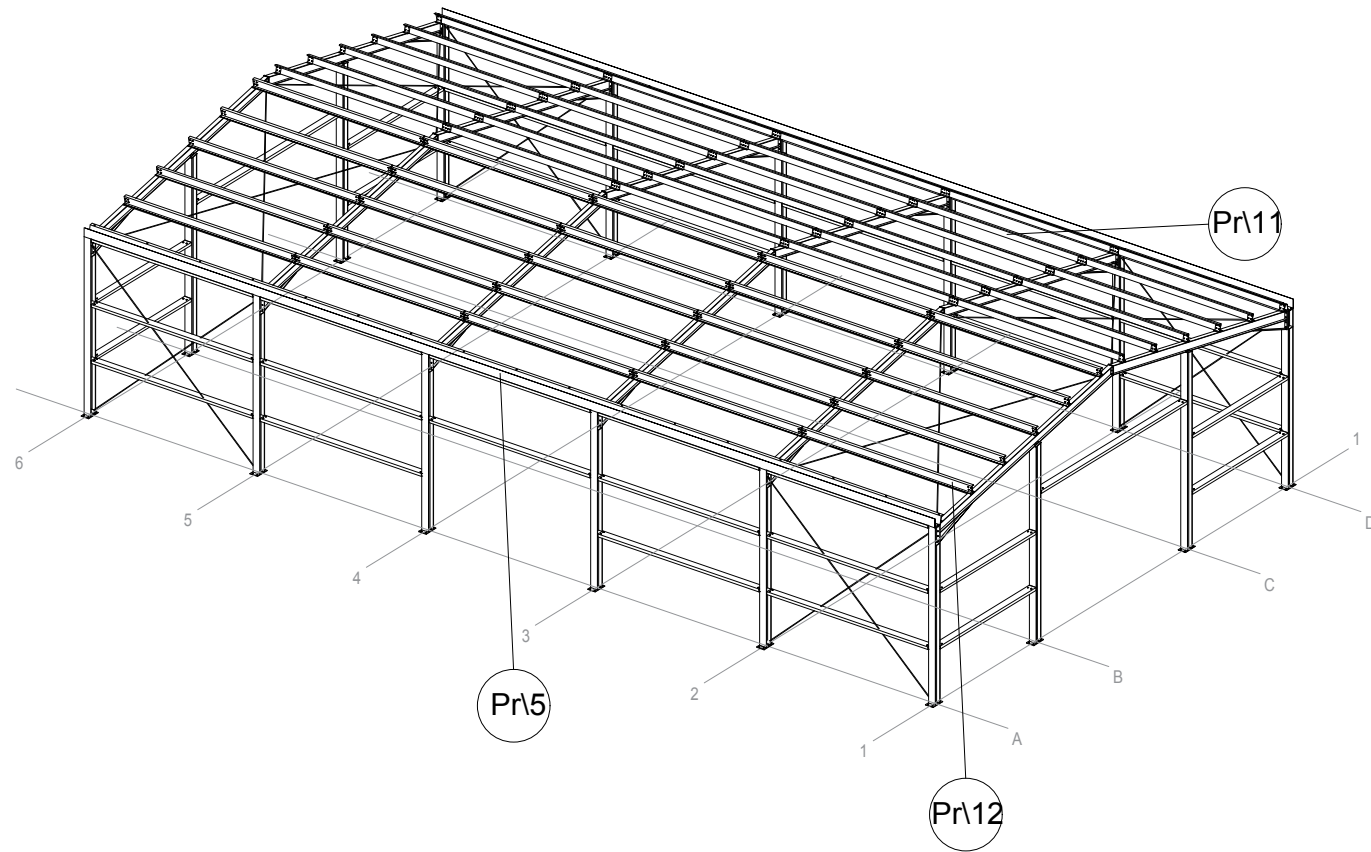
Part	Perfil	Longitud	Unitats	Conjunt
1003	PL10*210	210	2	C1
1003	PL10*210	210	2	C2
Número total:			4	

Data	Nom	Cognom	Treball Final de Grau
Dibuixat 28/12/18	Eva	Domènech	Disseny d'un espai polivalent amb estructura metàl·lica
Escala 1:5	Parts de l'estructura IV		Núm. Plànol: 12

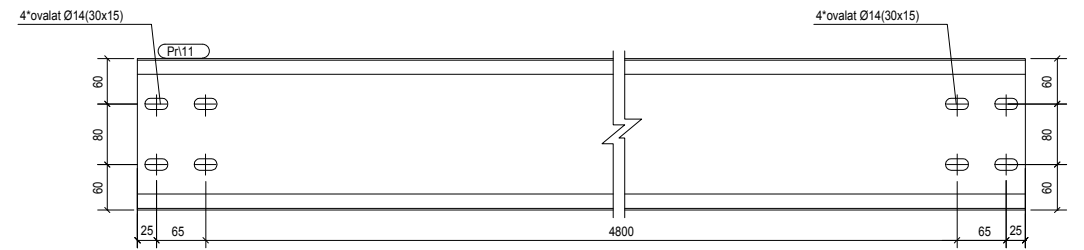


Part	Perfil	Longitud	Unitats
Pr7	CEBRAU-200X2	4770	20
Pr8	CEBRAU-200X2	3782	8
Pr9	CEBRAU-200X2	5772	2
Pr10	CEBRAU-200X2	4770	8

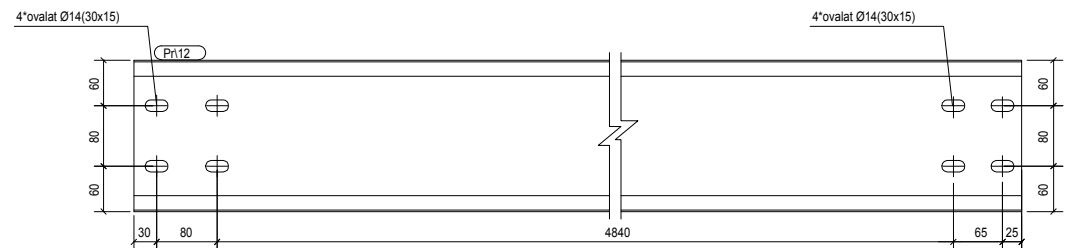
Data	Nom	Cognom	Treball Final de Grau
Dibuixat 28/12/18	Eva	Domènech	Disseny d'un espai polivalent amb estructura metàl·lica
Escala 1:10	Parts de l'estructura V		Núm. Plànol: 13



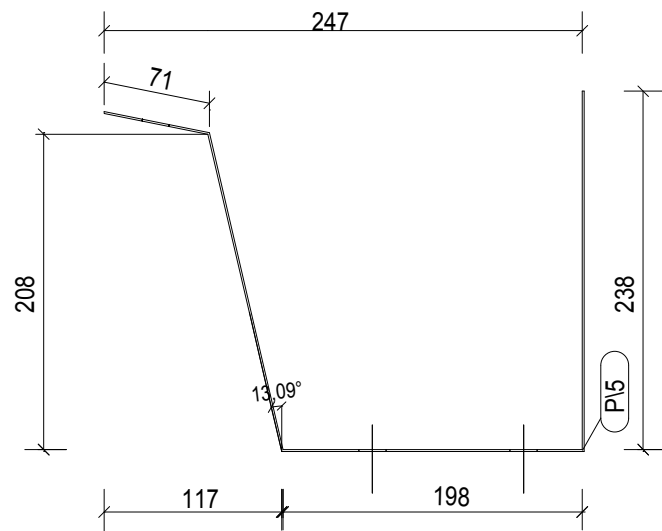
Pr11



Pr12



Pr5



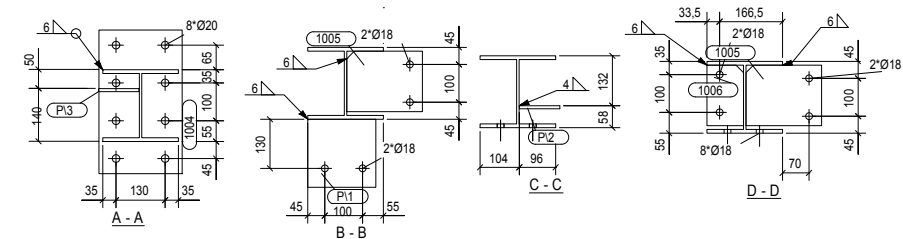
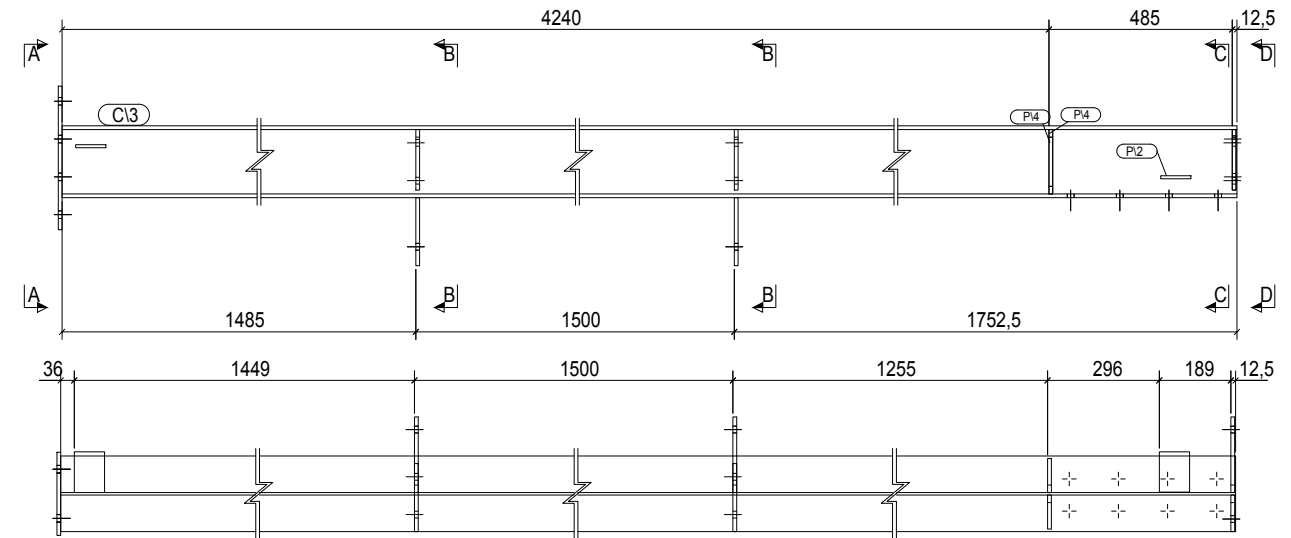
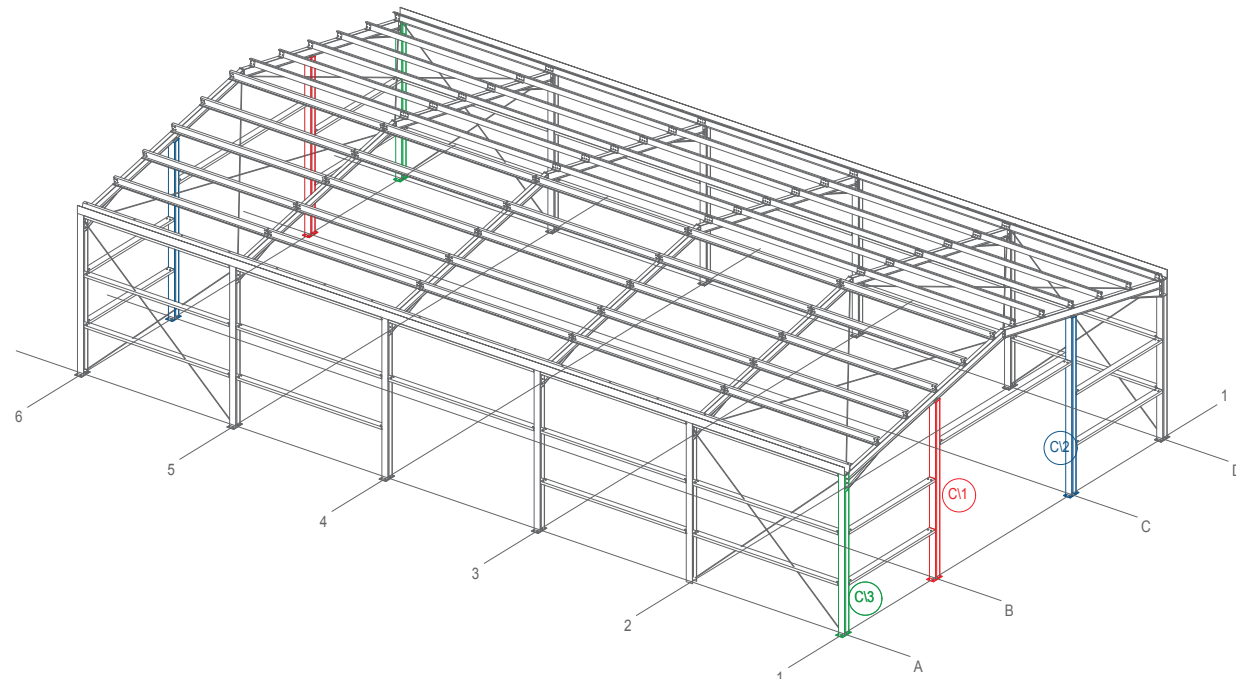
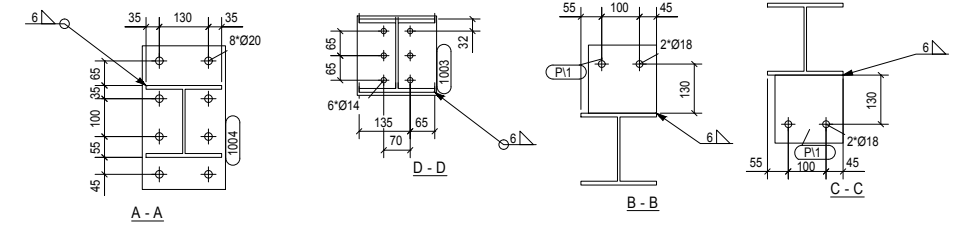
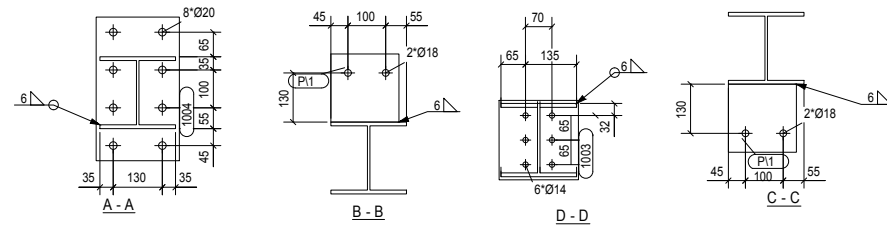
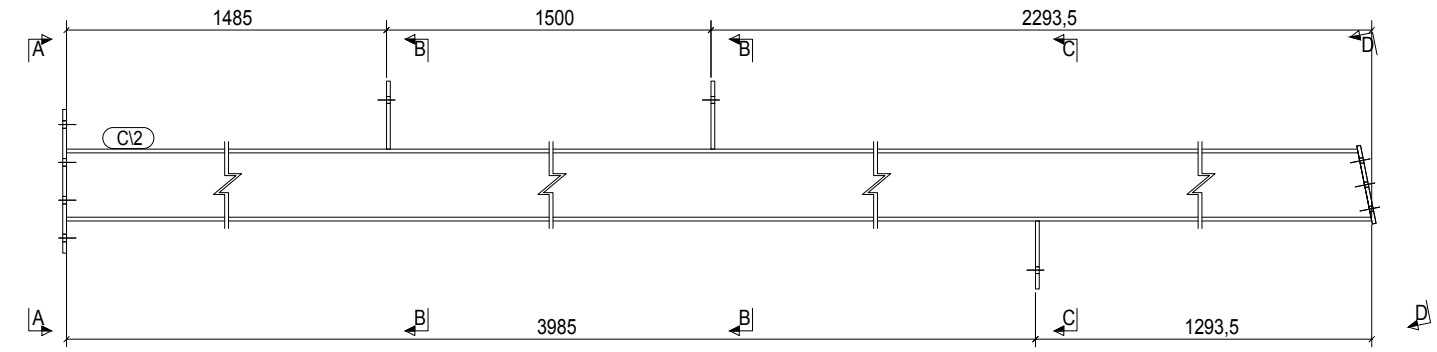
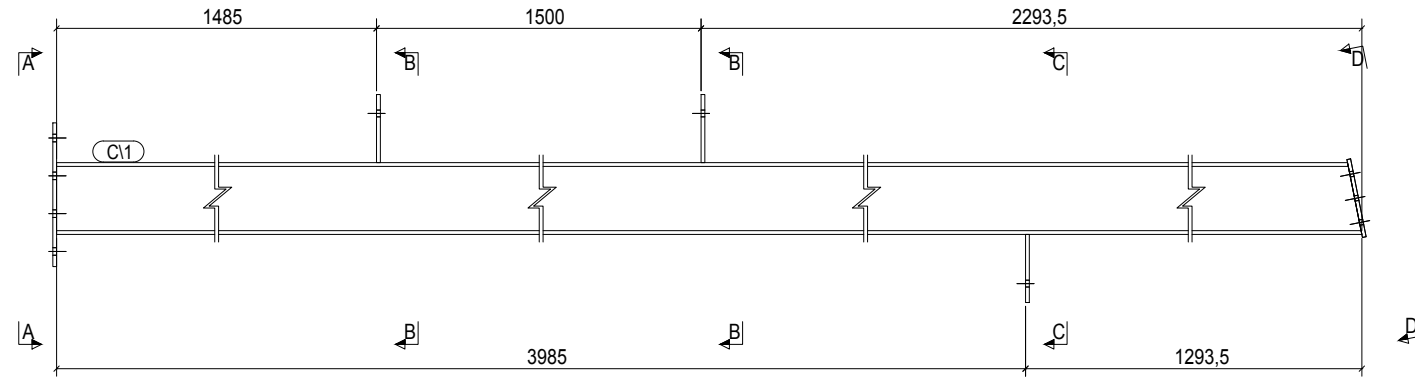
Part	Perfil	Longitud	Número
Pr11	CEBRAU-200X2	4980	36

Part	Perfil	Longitud	Número
Pr12	CEBRAU-200X2	5040	24

Part	Perfil	Longitud	Número
Pr5	Perfil inox irregular gruix 1,2mm	5038	10

Data	Nom	Cognom	Treball Final de Grau
Dibuixat 28/12/18	Eva	Domènech	Disseny d'un espai polivalent amb estructura metàl·lica
Escala 1:10 Peça Pr5, 1:5	Parts de l'estructura VI		Núm. Plànol: 14





**LISTA DE PARTS DEL CONJUNT**

Conjunt: C1

Número: 2  
Long. (mm): 5300

Part	Perfil	Material	Número	Long. (mm)	Pes (kg)
1003	PL10*210	S275JR	1	210	3.5
1004	PL10*220	S275JR	1	380	6.6
Pl1	PL10*180	S275JR	3	180	7.6
Pr3	HEA200	S275JR	1	5278	223.0
Total per conjunt					240.7

**LISTA DE PARTS DEL CONJUNT**

Conjunt: C2

Número: 2  
Long. (mm): 5300

Parte	Perfil	Material	Número	Long. (mm)	Pes (kg)
1003	PL10*210	S275JR	1	210	3.5
1004	PL10*220	S275JR	1	380	6.6
Pl1	PL10*180	S275JR	3	180	7.6
Pr3	HEA200	S275JR	1	5278	223.0
Total per conjunt					240.7

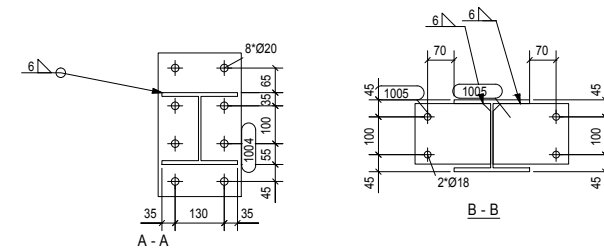
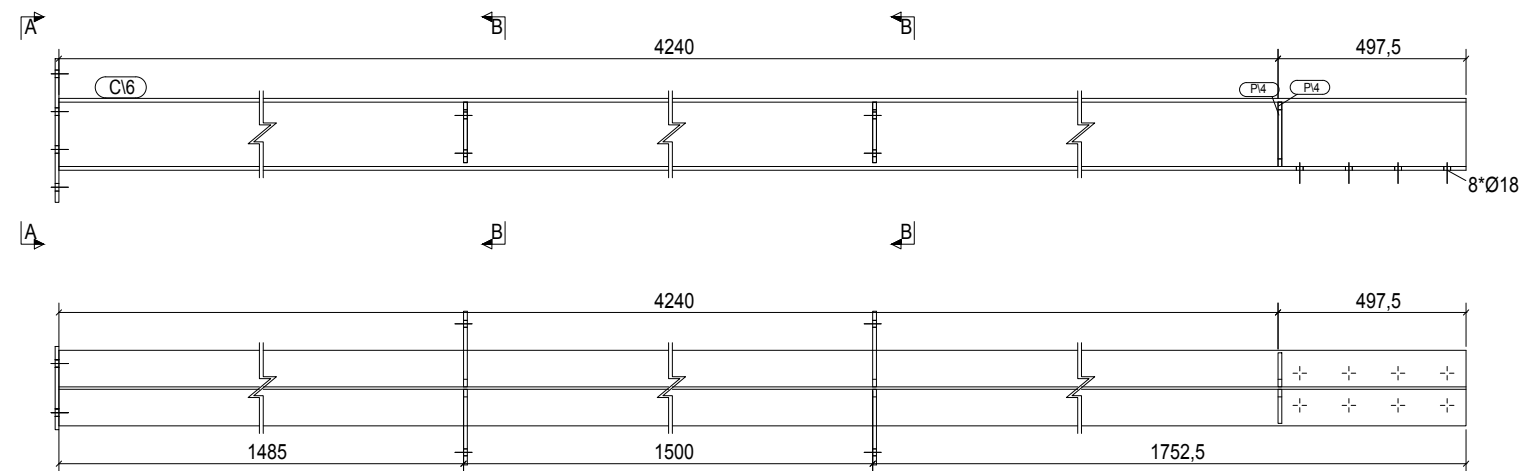
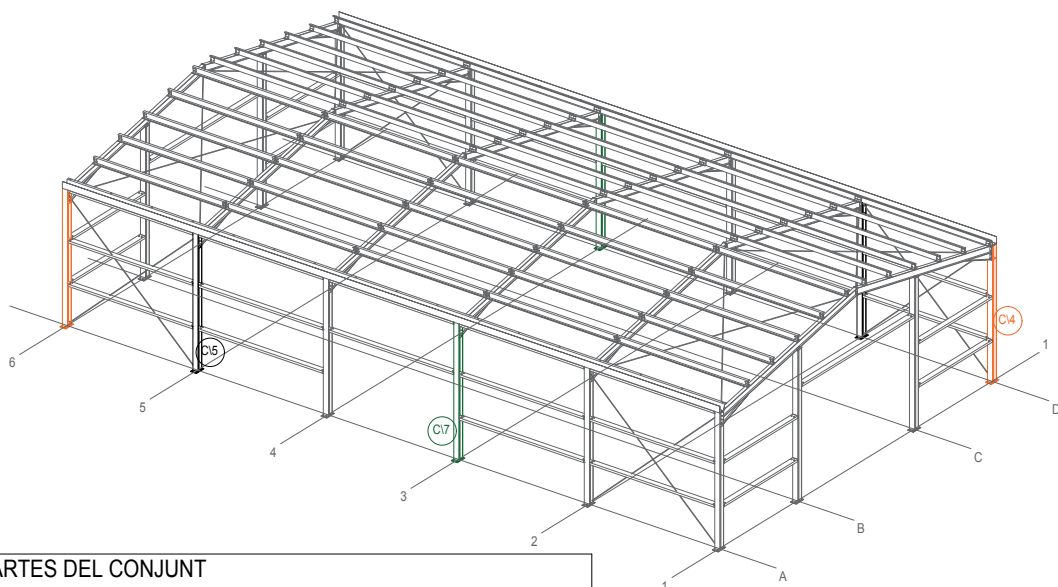
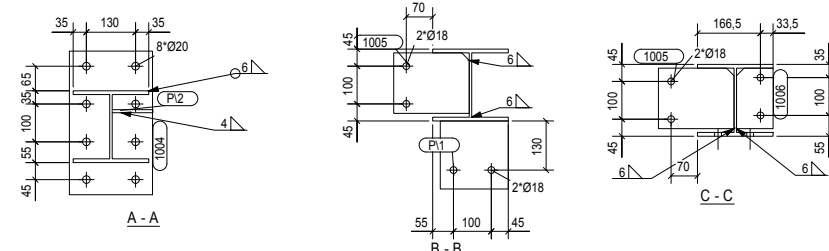
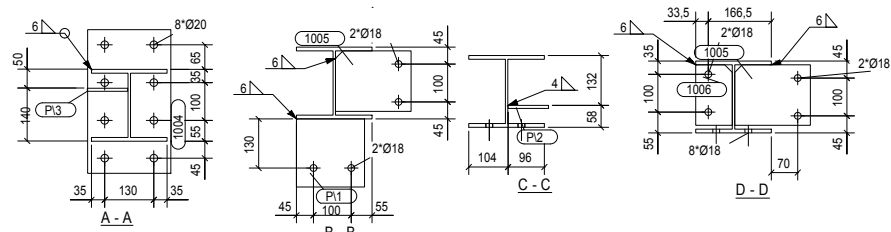
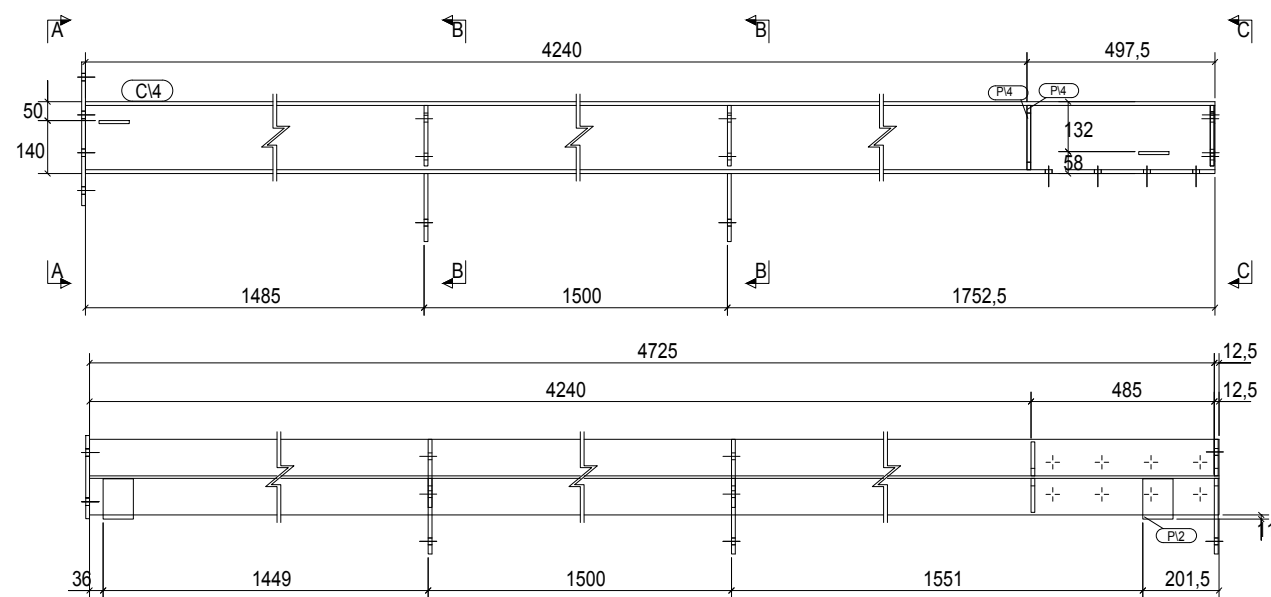
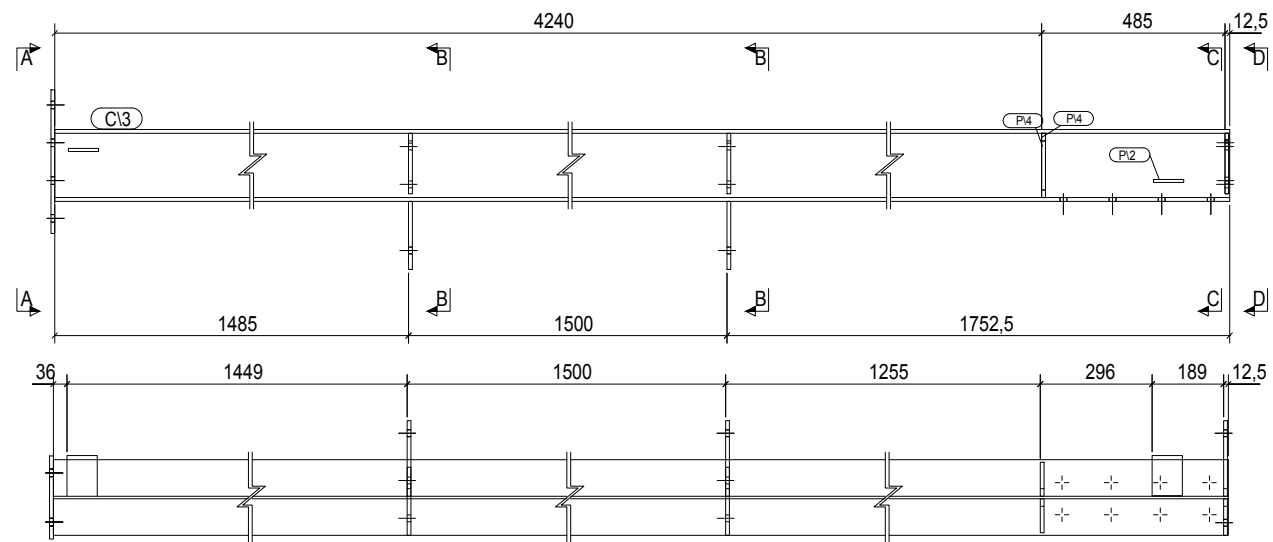
**LISTA DE PARTS DEL CONJUNT**

Conjunt: C3

Número: 2  
Long. (mm): 4748

Parte	Perfil	Material	Número	Long. (mm)	Pes (kg)
1004	PL10*220	S275JR	1	380	6.6
1005	PL10*160	S275JR	3	200	7.5
1006	PL10*97	S275JR	1	160	1.2
Pl2	PL10*90	S275JR	2	170	2.3
Pl1	PL10*180	S275JR	2	180	5.1
Pl2	PL80*8	S275JR	2	107	1.1
Pl4	HEA200	S275JR	1	4738	200.2
Total per conjunt					224.0

Data	Nom	Cognom	Treball Final de Grau
Dibuixat 28/12/18	Eva	Domènech	Disseny d'un espai polivalent amb estructura metàl·lica
Escala 1:20	Plànols de conjunts I		Núm. Plànol: 15



LISTA DE PARTES DEL CONJUNT

Conjunt: C14

Número: 2  
Long. (mm): 4748

Part	Perfil	Material	Número	Long. (mm)	Pes (kg)
1004	PL10*220	S275JR	1	380	6.6
1005	PL10*160	S275JR	3	200	7.5
1006	PL10*97	S275JR	1	160	1.2
P14	PL10*90	S275JR	2	170	2.3
P11	PL10*180	S275JR	2	180	5.1
P13	PL80*8	S275JR	2	107	1.1
Pr4	HEA200	S275JR	1	4738	200.2
Total per conjunt					224.0

LISTA DE PARTES DEI CONJUNT

Conjunt: C15

Número: 2  
Long. (mm): 4748

Part	Perfil	Material	Número	Long. (mm)	Pes (kg)
1004	PL10*220	S275JR	1	380	6.6
1005	PL10*160	S275JR	4	200	10.0
P14	PL10*90	S275JR	2	170	2.3
P12	PL80*8	S275JR	2	107	1.1
Pr4	HEA200	S275JR	1	4738	200.2
Total per conjunt					220.2

LISTA DE PARTE DEL CONJUNT

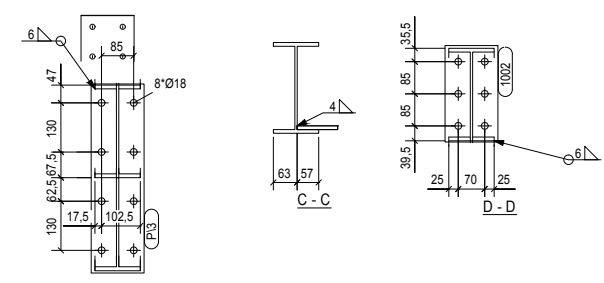
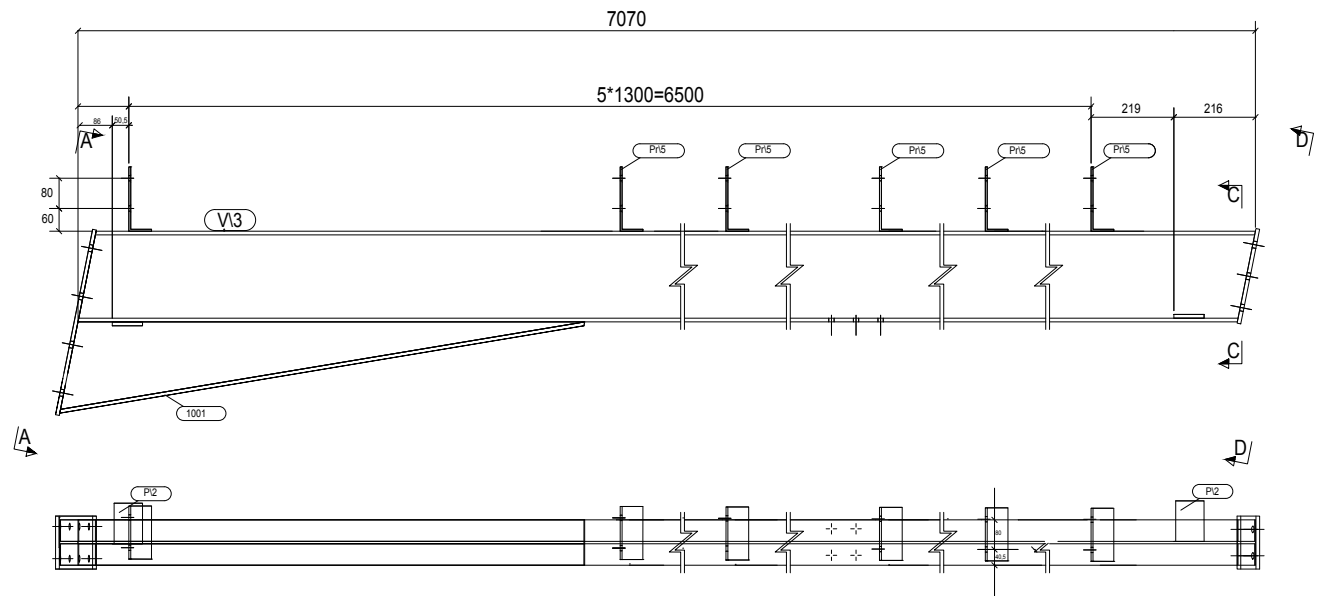
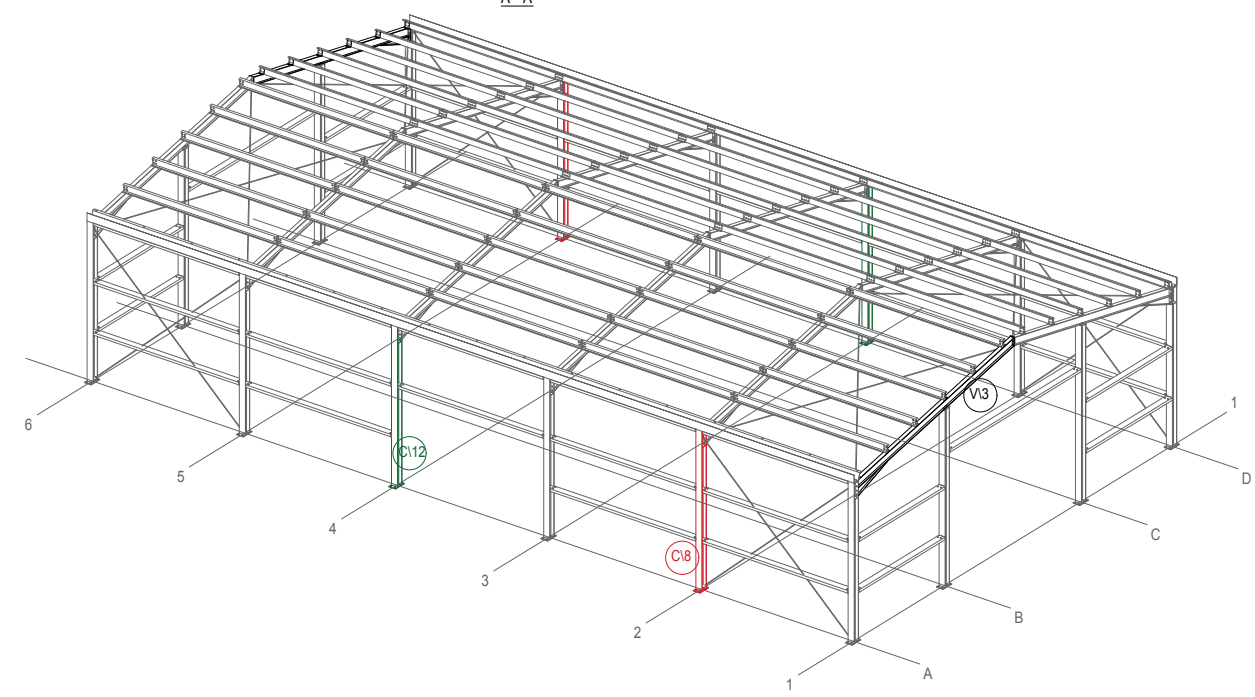
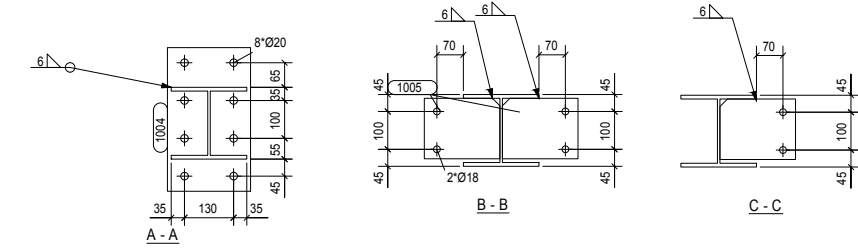
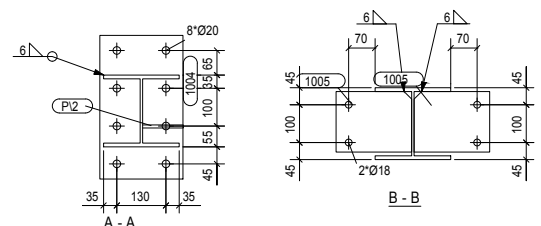
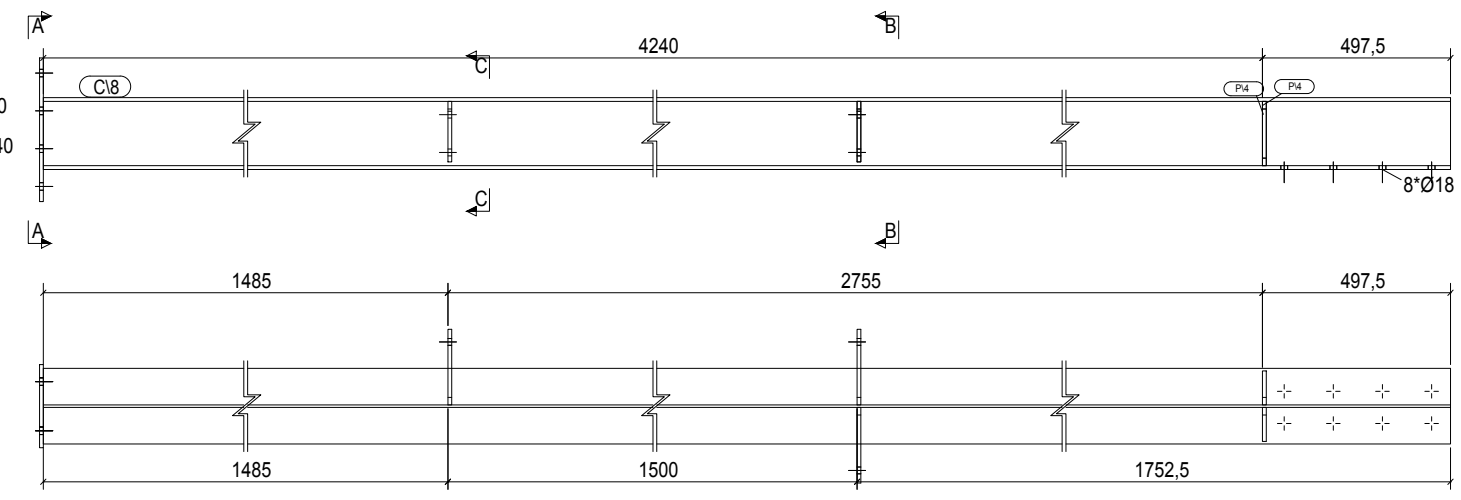
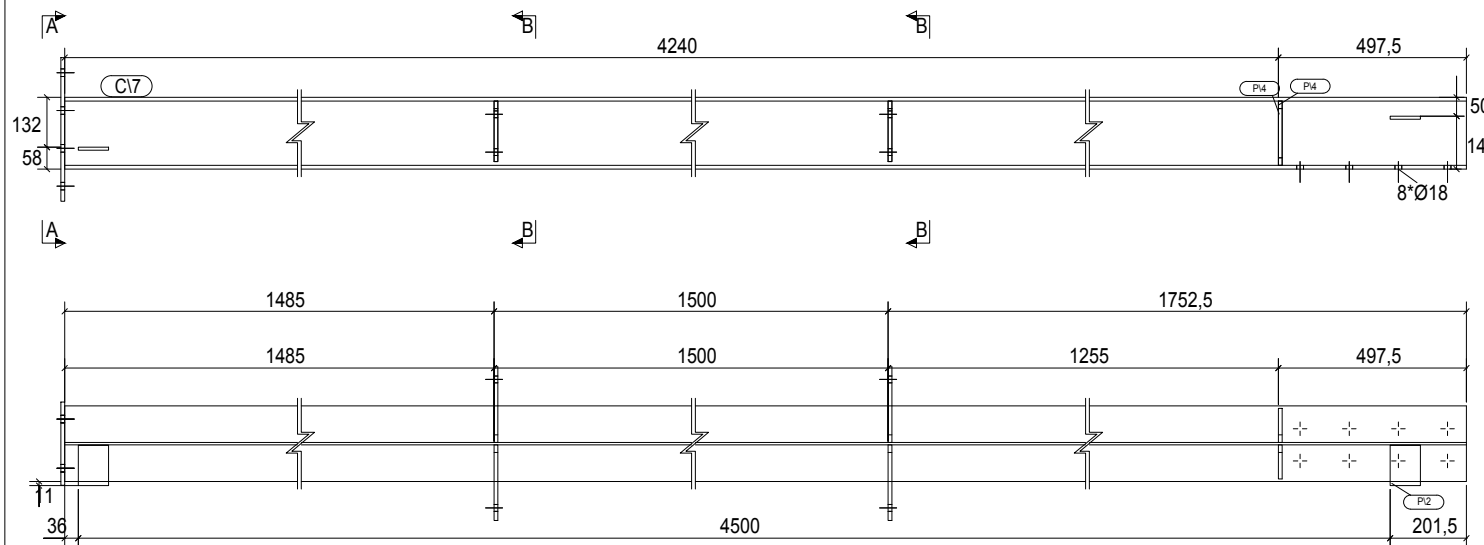
Conjunt: C16

Acabado:

Número: 2  
Long. (mm): 4748

Part	Perfil	Material	Número	Long. (mm)	Pes (kg)
1004	PL10*220	S275JR	1	380	6.6
1005	PL10*160	S275JR	4	200	10.0
P14	PL10*90	S275JR	2	170	2.3
Pr4	HEA200	S275JR	1	4738	200.2
Total per conjunt					219.1

<b>Data</b>	<b>Nom</b>	<b>Cognom</b>	<b>Treball Final de Grau</b> Disseny d'un espai polivalent amb estructura metàl·lica
Dibuixat 28/12/18	Eva	Domènech	
<b>Escala</b> 1:20	<b>Plànol conjunts II</b>		<b>Núm. Plànol:</b> 16



**LISTA DE PARTE DEI CONJUNT**  
Conjunt: C17

Número: 2  
Long. (mm): 4748

Part	Perfil	Material	Número	Long. (mm)	Pes (kg)
1004	PL10*220	S275JR	1	380	6.6
1005	PL10*160	S275JR	4	200	10.0
Pl4	PL10*90	S275JR	2	170	2.3
Pl2	PL80*8	S275JR	2	107	1.1
Pr4	HEA200	S275JR	1	4738	200.2
Total per conjunt					220.2

**LISTA DE PARTE DEL CONJUNT**  
Conjunt: C18

Número: 2  
Long. (mm): 4748

Acabado:

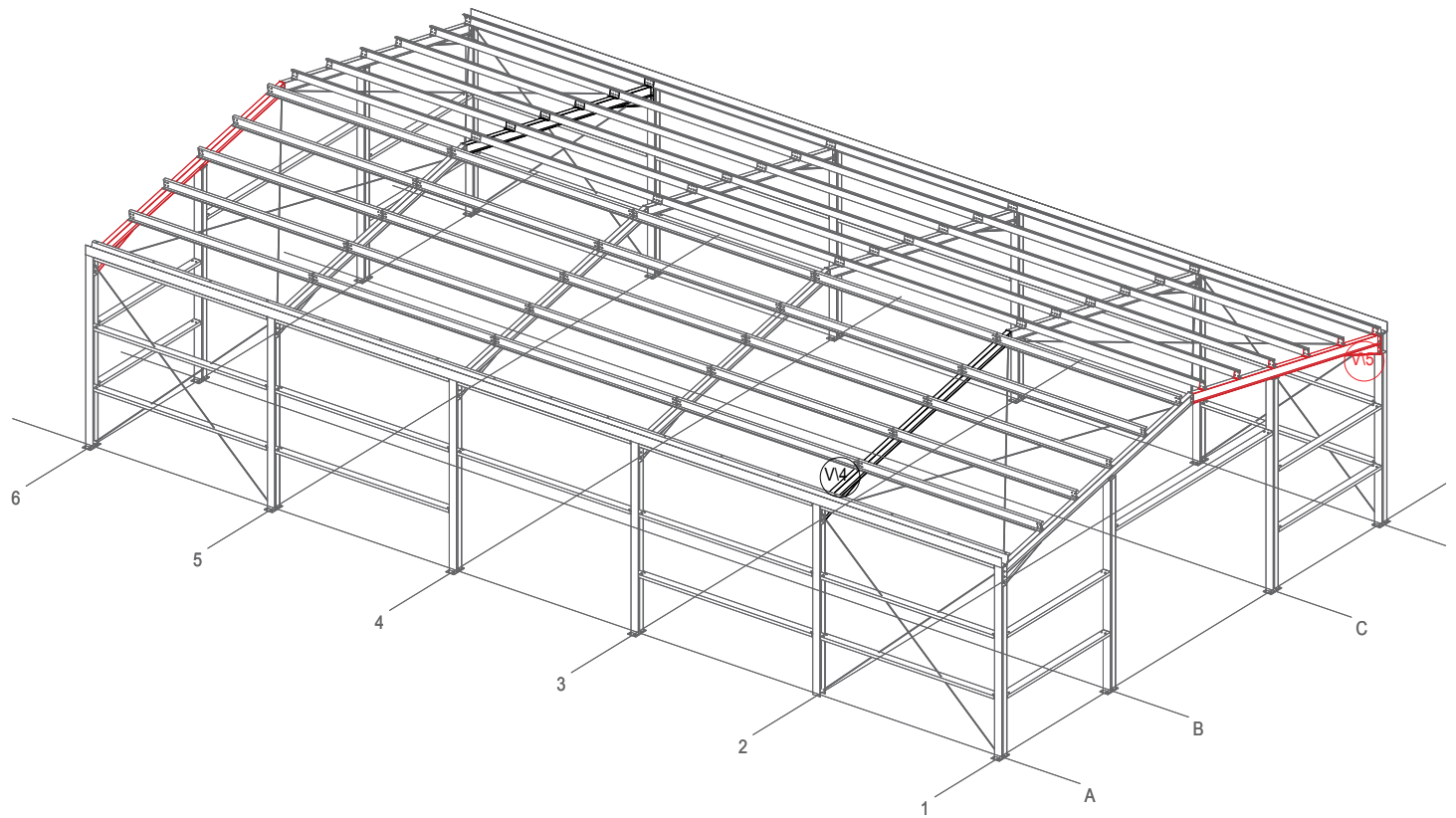
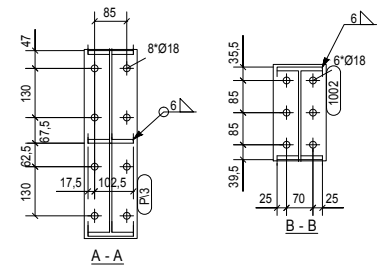
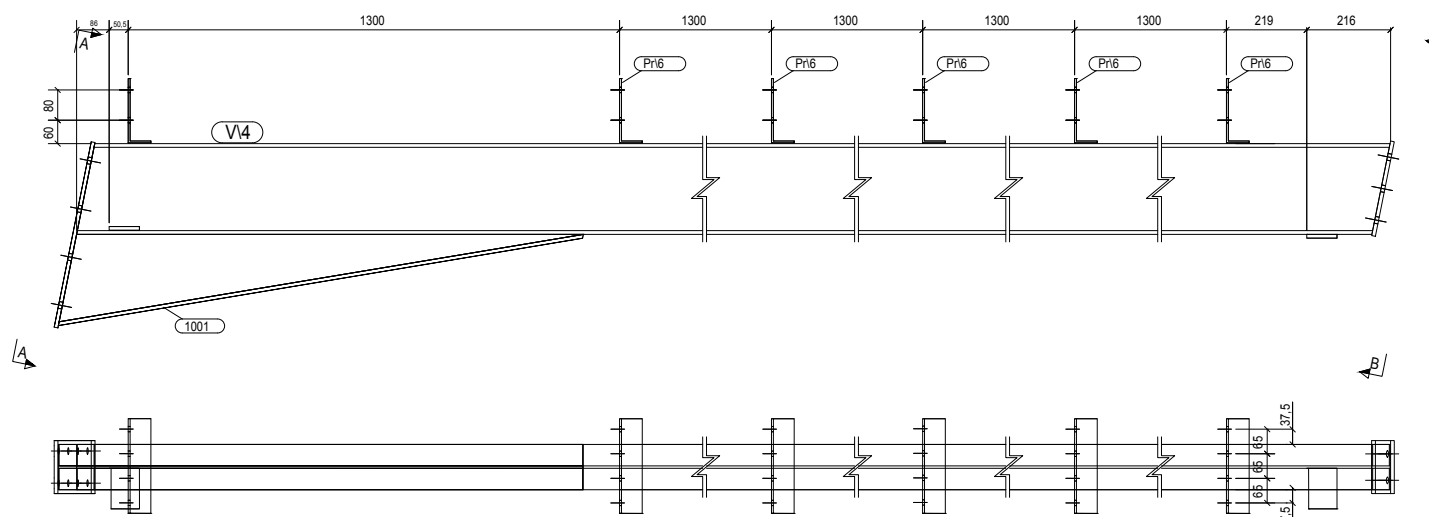
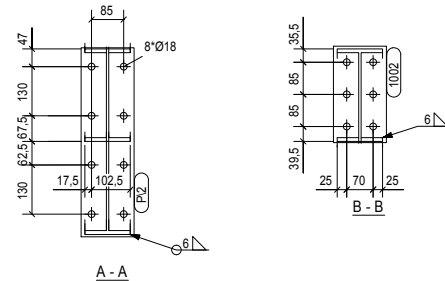
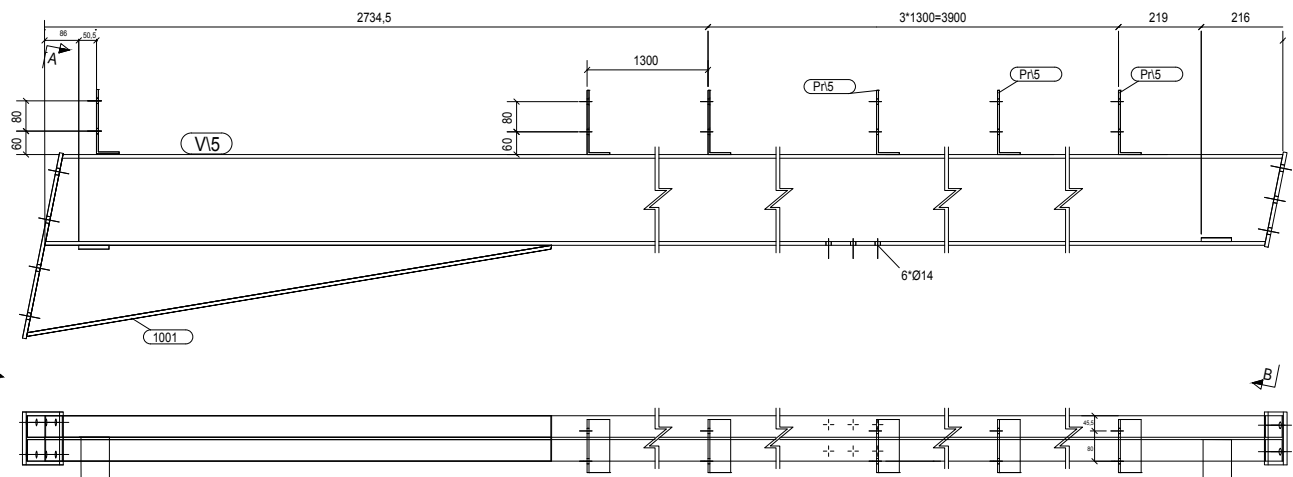
Part	Perfil	Material	Número	Long. (mm)	Pes (kg)
1004	PL10*220	S275JR	1	380	6.6
1005	PL10*160	S275JR	3	200	7.5
Pl4	PL10*90	S275JR	2	170	2.3
Pr4	HEA200	S275JR	1	4738	200.2
Total per conjunt					216.6

**LISTA DE PARTE DEL CONJUNTO**  
Conjunt: V3

Número: 1  
Long. (mm): 7140

Part	Perfil	Material	Número	Long. (mm)	Pes (kg)
1001	IPE240	S275JR	1	1497	45.9
1002	PL10*140	S275JR	1	255	2.8
Pl3	PL10*140	S275JR	1	500	5.5
Pl2	PL10*80	S275JR	2	107	1.3
Pr2	IPE240	S275JR	1	7069	216.9
Pr5	L170*60*5	S275JR	6	140	7.4
Total per conjunt					279.9

<b>Data</b>	<b>Nom</b>	<b>Cognom</b>	<b>Treball Final de Grau</b> Disseny d'un espai polivalent amb estructura metàl·lica
Dibuixat 28/12/18	Eva	Domènech	
<b>Escala</b> 1:20	<b>Plànol conjunts III</b>		<b>Núm. Plànol:</b> 17



**LISTA DE PARTE DEI CONJUNT**  
 Conjunt: V15

Part	Perfil	Material	Número	Long. (mm)	Pes (kg)
1001	IPE240	S275JR	1	1497	45.9
1002	PL10*140	S275JR	1	255	2.8
Fl1	PL10*140	S275JR	1	500	5.5
Pr2	PL10*80	S275JR	2	107	1.3
Pr12	IPE240	S275JR	1	7069	216.9
Pr135	L170*60*5	S275JR	5	140	6.2
Total per conjunt					278.7

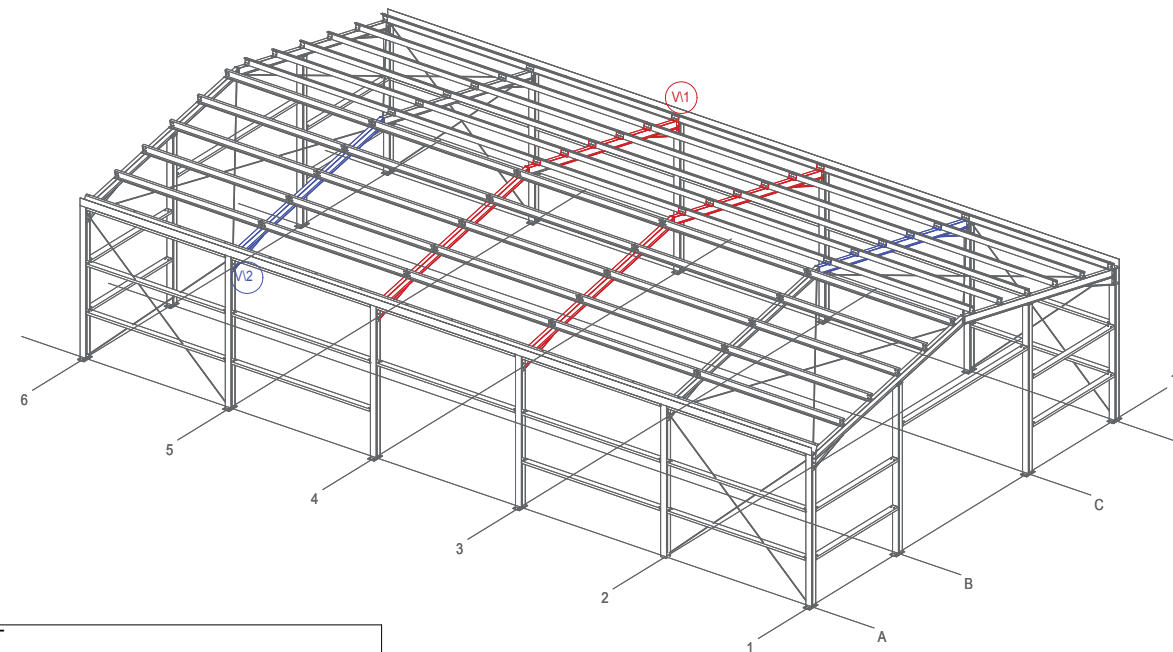
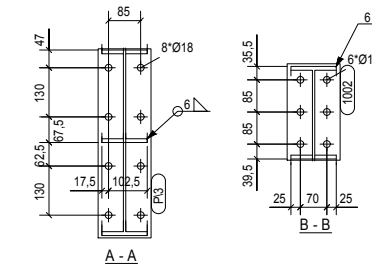
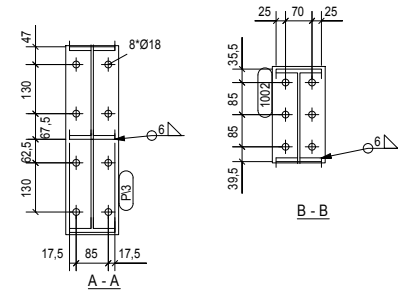
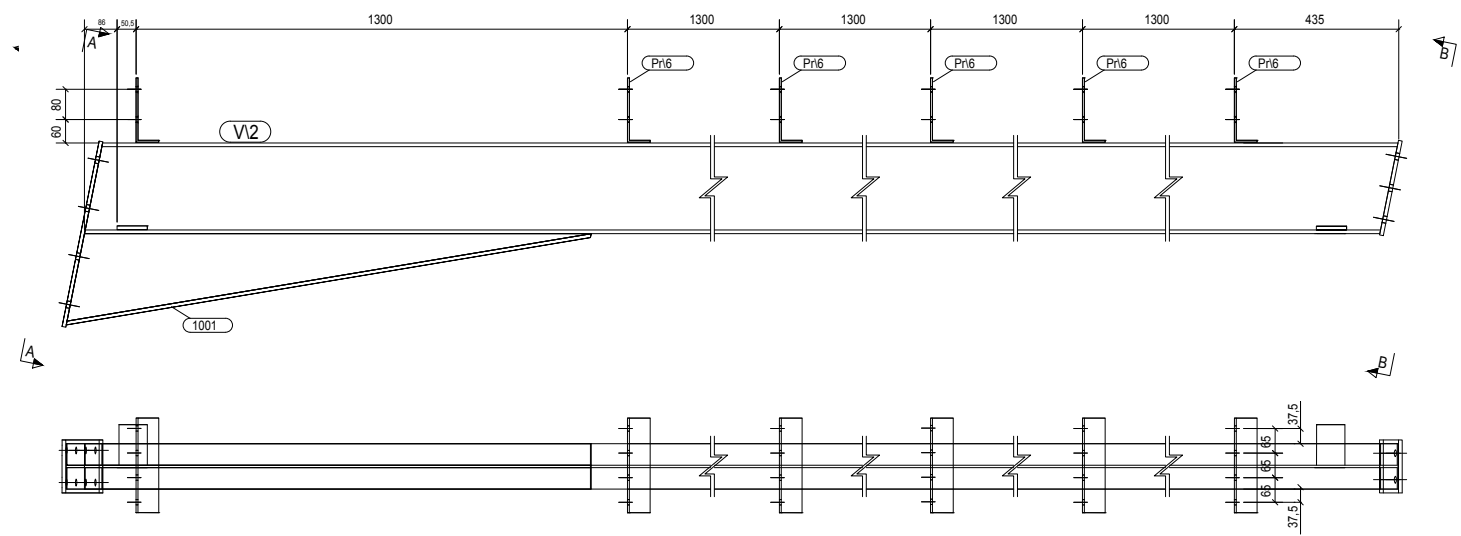
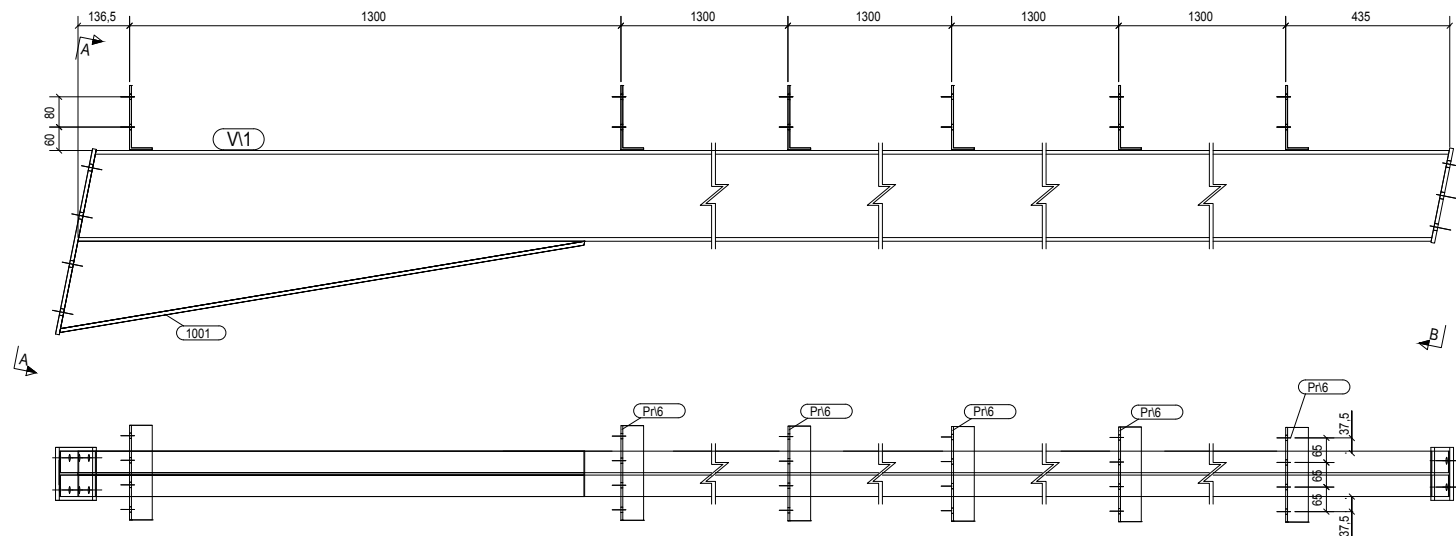
Número: 2  
 Long. (mm): 7140

**LIISTA DE PARTS DEI CONJUNT**  
 Conjunto: V14

Part	Perfil	Material	Número	Long. (mm)	Pes (kg)
1001	IPE240	S275JR	1	1497	45.9
1002	PL10*140	S275JR	1	255	2.8
Pr3	PL10*140	S275JR	1	500	5.5
Pr2	PL10*80	S275JR	2	107	1.3
Pr11	IPE240	S275JR	1	7069	216.9
Pr16	L170*60*5	S275JR	6	250	13.3
Total per conjunt					285.7

Número: 2  
 Long. (mm): 7140

<b>Data</b>	<b>Nom</b>	<b>Cognom</b>	<b>Treball Final de Grau</b> Disseny d'un espai polivalent amb estructura metàl·lica
Dibuixat 28/12/18	Eva	Domènech	
<b>Escala</b> 1:20	<b>Plànol de conjunts IV</b>		<b>Núm. Plànol:</b> 18



LLISTA DE PARTS DEL CONJUNT

Conjunt: V1

Número: 4  
Long. (mm): 7140

Part	Perfil	Material	Número	Long. (mm)	Pes (kg)
1001	IPE240	S275JR	1	1497	45.9
1002	PL10*140	S275JR	1	255	2.8
Pl3	PL10*140	S275JR	1	500	5.5
Pr1	IPE240	S275JR	1	7069	216.9
Pr16	L170*60*5	S275JR	6	250	13.3
Total per conjunt					284.4

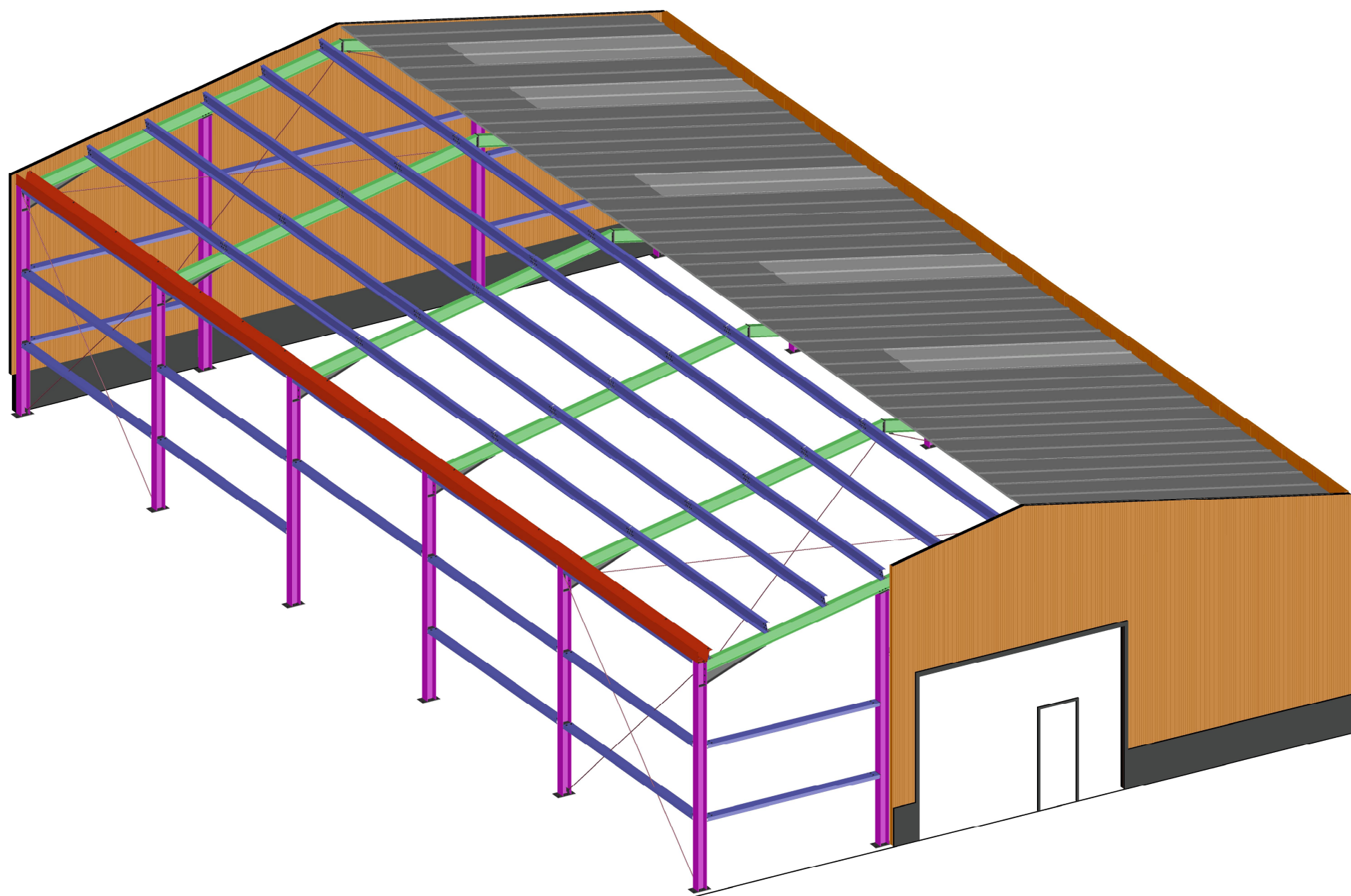
LLISTA DE PARTS DEI CONJUNT


Conjunt: V2

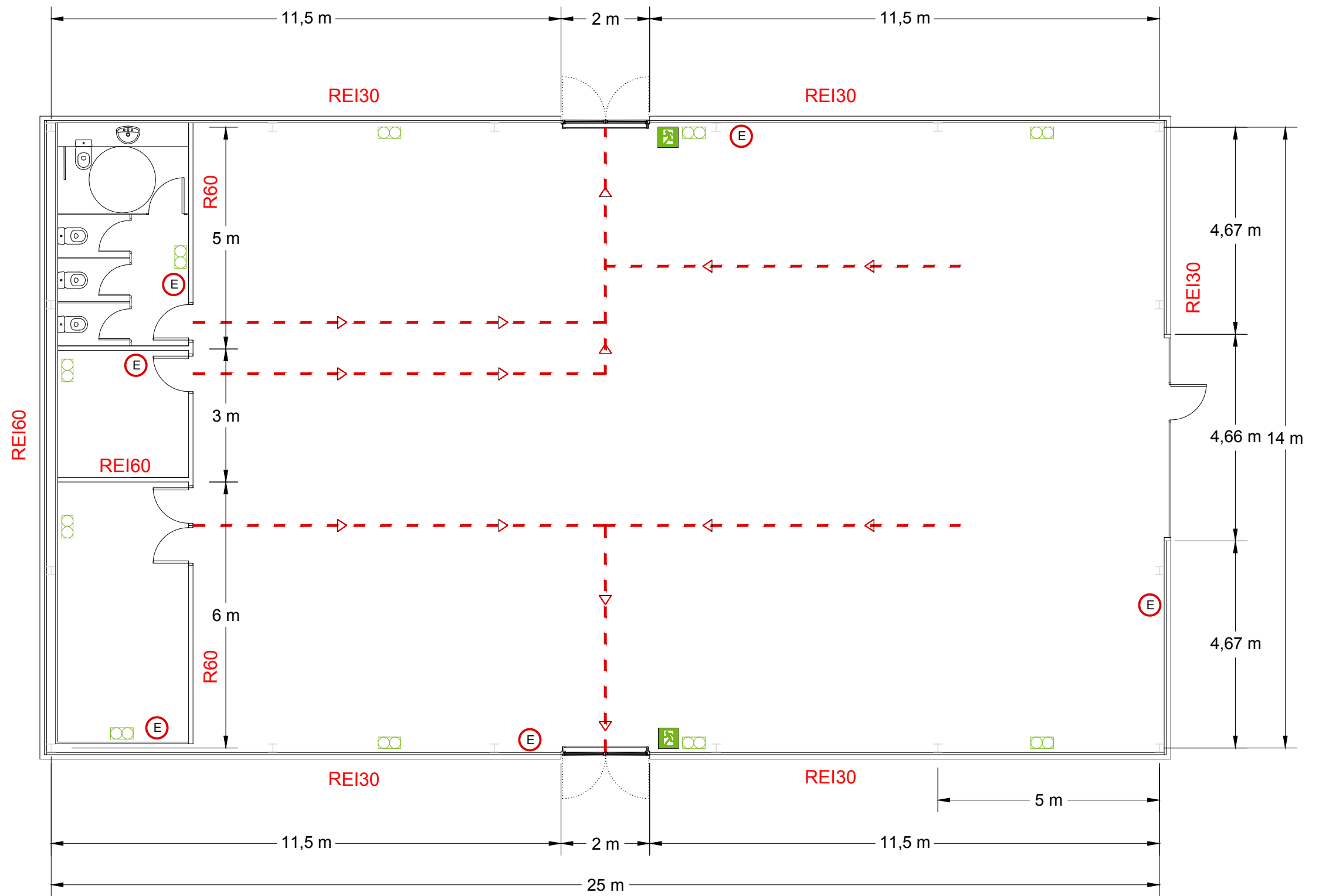
Número: 2  
Long. (mm): 7140

Part	Perfil	Material	Número	Long. (mm)	Pes (kg)
1001	IPE240	S275JR	1	1497	45.9
1002	PL10*140	S275JR	1	255	2.8
Pl3	PL10*140	S275JR	1	500	5.5
Pr2	PL10*80	S275JR	2	107	1.3
Pr1	IPE240	S275JR	1	7069	216.9
Pr16	L170*60*5	S275JR	6	250	13.3
Total per conjunt					285.7

Data	Nom	Cognom	Treball Final de Grau
Dibuixat 28/12/18	Eva	Domènech	Disseny d'un espai polivalent amb estructura metàl·lica
Escala 1:20	Plànol de conjunts V		Núm. Plànol: 19



Data	Nom	Cognom	Treball Final de Grau Disseny d'un espai polivalent amb estructura metàl·lica
Dibuixat 28/12/18	Eva	Domènech	
Escala SE	Axonometria		Núm. Plànol: 20
			



- E Extintor
- Recorregut d'evacuació
- 🚪 Senyalització
- ⊗ Llum d'emergència
- REI30 Especificacions paret

<b>Data</b>	<b>Nom</b>	<b>Cognom</b>	<b>Treball Final de Grau</b>
Dibuixat 28/12/18	Eva	Domènech	Disseny d'un espai polivalent amb estructura metàl·lica
Escola	Seguretat en cas d'incendi		Núm. Plànol: 21
1:100			