

## Treball final de grau

**Estudi: Grau en Enginyeria Mecànica**

**Títol:**  
**Càlcul i disseny de l'estructura i instal·lacions per un aparcament municipal**

**Document:** Plànols

**Alumne:** Nil Bonadona i Puigdemont

**Tutor:** Dr. Francesc Xavier Cahís i Carola  
**Departament:** Enginyeria Mecànica i de la Construcció Industrial  
**Àrea:** Enginyeria de la Construcció

**Convocatòria (mes/any):** Juny 2020

## ÍNDEX

- 0.00 Plànol de situació
- 0.01 Plànol d'emplaçament
  
- 1.00 3D General
- 1.01 Planta fonamentació
- 1.02 Detalls de fonamentació
- 1.03 Detall solera
- 1.04 Planta general
- 1.05 Muntatge a obra
- 1.06 Alçat lateral vista 1-1'
- 1.07 Alçat secció A-A'
- 1.08 Alçat secció B-B'
- 1.09 Alçat secció C-C'
- 1.10 Alçat secció D-D'
- 1.11 Detalls muntatge a taller
- 1.12 Muntatge a taller
- 1.13 Muntatge a taller
- 1.14 Muntatge a taller
- 1.15 Muntatge a taller
- 1.16 Muntatge a taller
- 1.17 Muntatge a taller
- 1.18 Muntatge a taller
- 1.19 Muntatge a taller
- 1.20 Plànol de fabricació
- 1.21 Plànol de fabricació
- 1.22 Plànol de fabricació
- 1.23 Plànol de fabricació
- 1.24 Plànol de fabricació
- 1.25 Plànol de fabricació
- 1.26 Plànol de fabricació
- 1.27 Plànol de fabricació
- 1.28 Plànol de fabricació
- 1.29 Plànol de fabricació
- 1.30 Plànol de fabricació – Corretges

1.31 Renderització

2.00 Elements seguretat Contra-Incendis

3.00 Sanejament (Aigües pluvials)

4.00 Plànol Iluminària

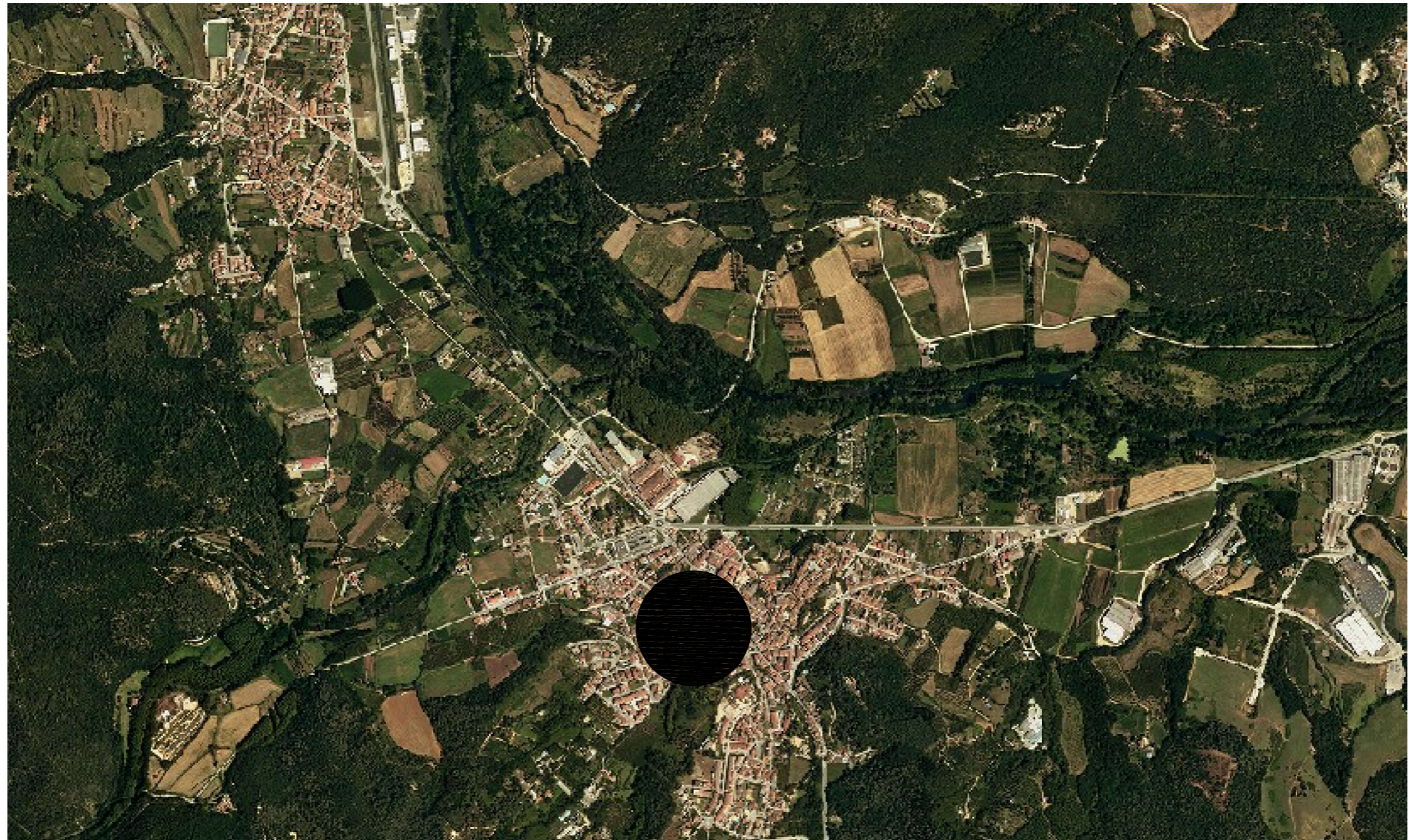
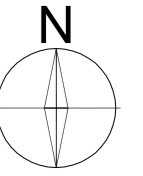
4.01 Línies elèctriques

4.02 Quadre general

5.00 Distribució aparcament



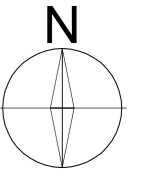
# LA CELLERA DE TER




## ANGLÈS

	<i>Data</i>	<i>Nom</i>	<i>Cognom</i>	
<i>Dibuixat</i>	<i>Maig 2020</i>	<i>Nil</i>	<i>Bonadona</i>	
<i>Comprovat</i>				
<i>Id. s. Norma</i>			<i>ISO - UNE</i>	
<i>Escala:</i>	<i>DISSENY I CÀLCUL DE L'ESTRUCTURA I INSTAL·LACIONS PER UN APARCAMENT MUNICIPAL</i>			<b>PLÀNOL</b> <i>0.00</i>
<i>1:10000</i>	<b>PLÀNOL DE SITUACIÓ</b>			





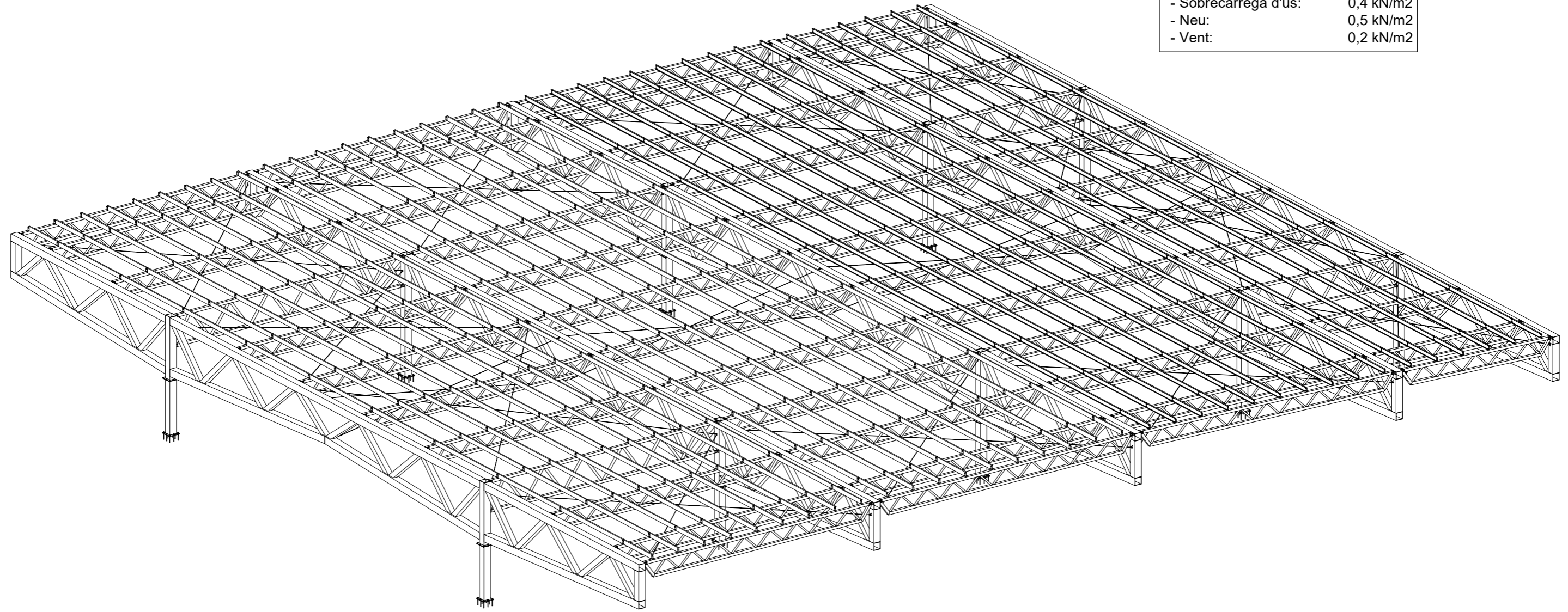
	<i>Data</i>	<i>Nom</i>	<i>Cognom</i>	
<i>Dibuixat</i>	Maig 2020	Nil	Bonadona	
<i>Comprovat</i>				
<i>Id. s. Norma</i>			ISO - UNE	
<i>Escala:</i>	DISSENY I CÀLCUL DE L'ESTRUCTURA I INSTAL·LACIONS PER UN APARCAMENT MUNICIPAL			<b>PLÀNOL</b>  <b>0.01</b>
1:10000	<b>PLÀNOL D'EMPLAÇAMENT</b>			




**ESTAT DE CÀRREGUES:**

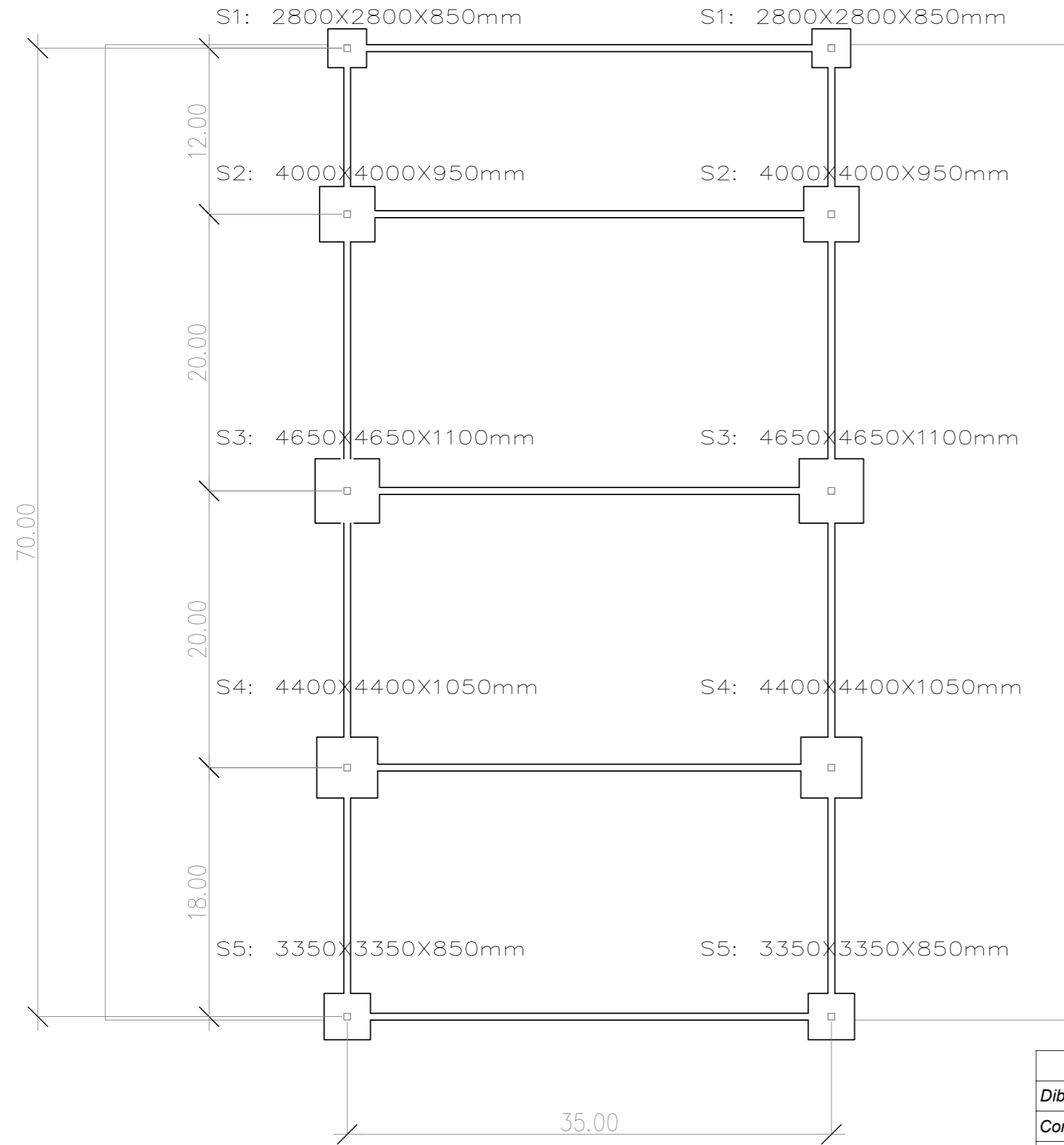
Permanents:  
- Pes propi coberta: 1kN/m2

Variables:  
- Sobrecàrrega d'ús: 0,4 kN/m2  
- Neu: 0,5 kN/m2  
- Vent: 0,2 kN/m2



	<i>Data</i>	<i>Nom</i>	<i>Cognom</i>	
<i>Dibuixat</i>	Maig 2020	Nil	Bonadona	
<i>Comprovat</i>				
<i>Id. s. Norma</i>			ISO - UNE	
<i>Escala:</i>	DISSENY I CÀLCUL DE L'ESTRUCTURA I INSTAL·LACIONS PER UN APARCAMENT MUNICIPAL			<b>PLÀNOL</b> 1.00
1:500	<b>PLÀNOL GENERAL 3D</b>			





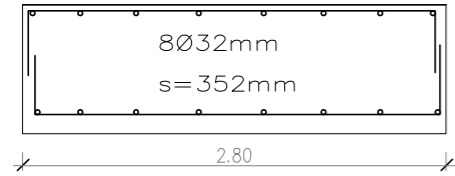
Cotes en metres

**LLEGENDA:**

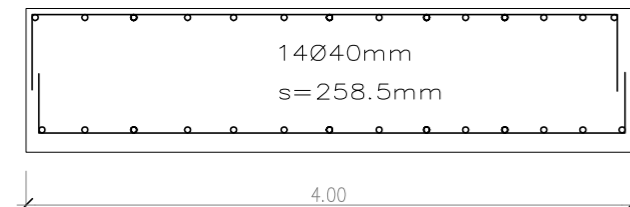
Riostres de 0.5x0.5m  
Formigó HA-25/B/20/IIa

	<i>Data</i>	<i>Nom</i>	<i>Cognom</i>	
<i>Dibuixat</i>	Maig 2020	Nil	Bonadona	
<i>Comprovat</i>				
<i>Id. s. Norma</i>			ISO - UNE	
<i>Escala:</i>	DISSENY I CÀLCUL DE L'ESTRUCTURA I INSTAL·LACIONS PER UN APARCAMENT MUNICIPAL			<b>PLÀNOL</b> <b>1.01</b>
1:350	<b>PLANTA FONAMENTACIÓ</b>			

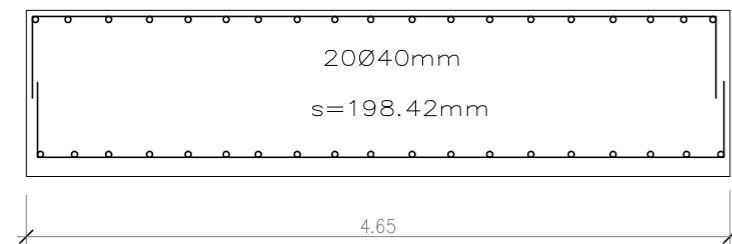
### ARMAT SABATA 1



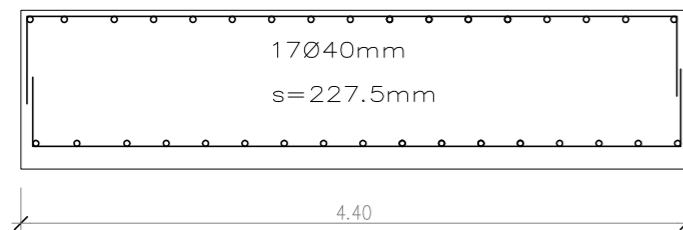
### ARMAT SABATA 2



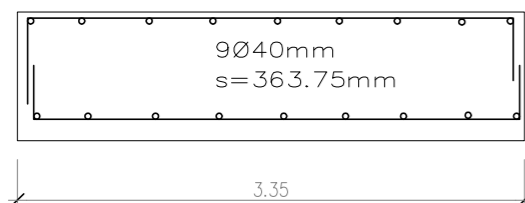
### ARMAT SABATA 3



### ARMAT SABATA 4

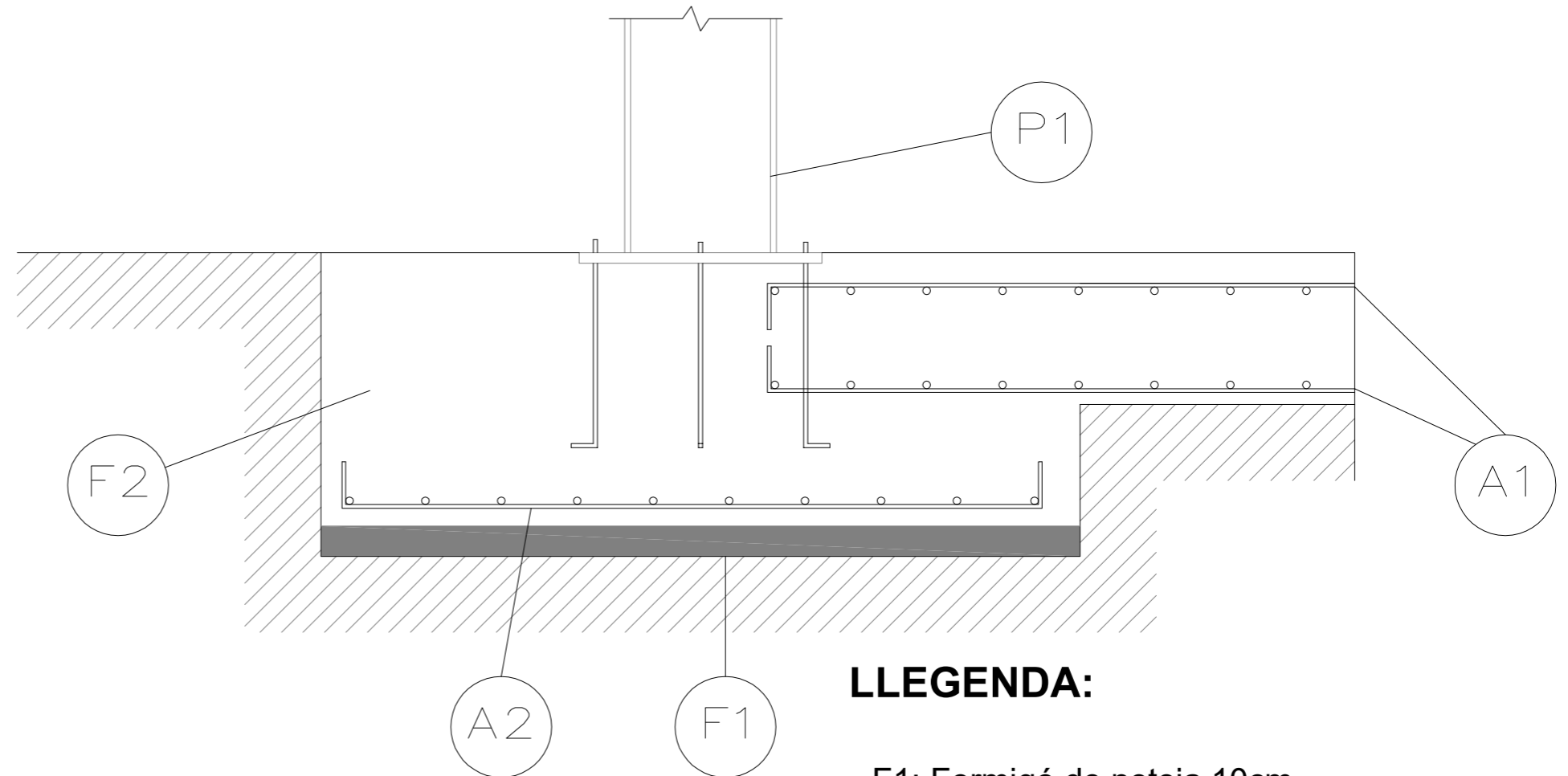


### ARMAT SABATA 5



## DETALL UNIÓ PILAR AMB SABATES

E: 1/20



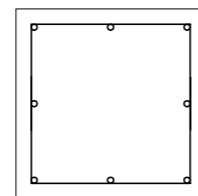
### LLEGENDA:

- F1: Formigó de neteja 10cm
- F2: Formigó HA-25/B/20/ia
- A1: Armadura riostres
- A2: Armadura sabata
- P1: Pilar 500x500x20mm amb placa base de 35mm amb anclatges M-36 i L=600mm

No es representa l'armat superior de la sabata

### ARMAT RIOSTRES

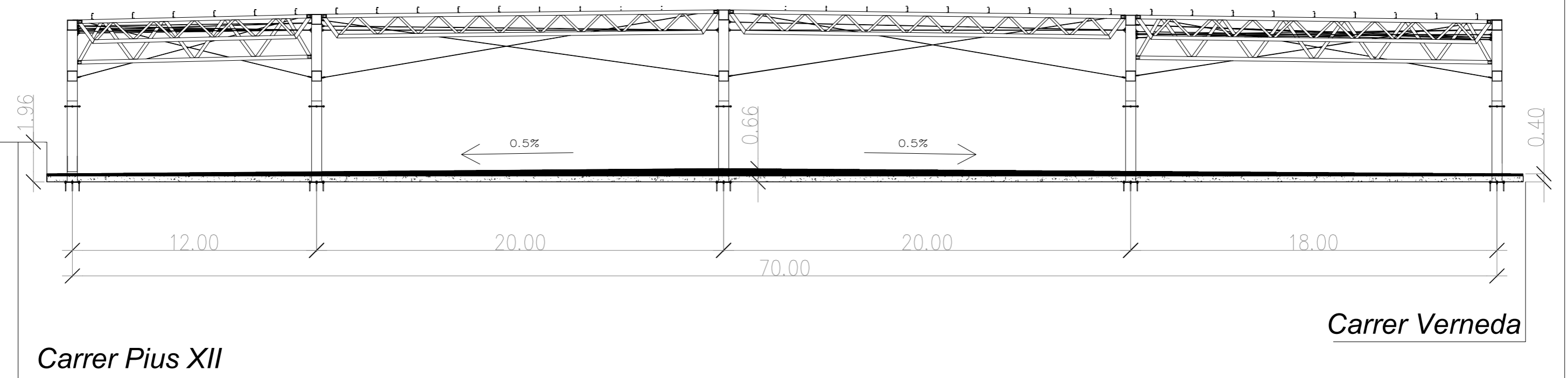
E: 1/20





Armat superior i inferior: 3Ø16  
Armadura intermitja: Ø16  
1eØ12c/300mm

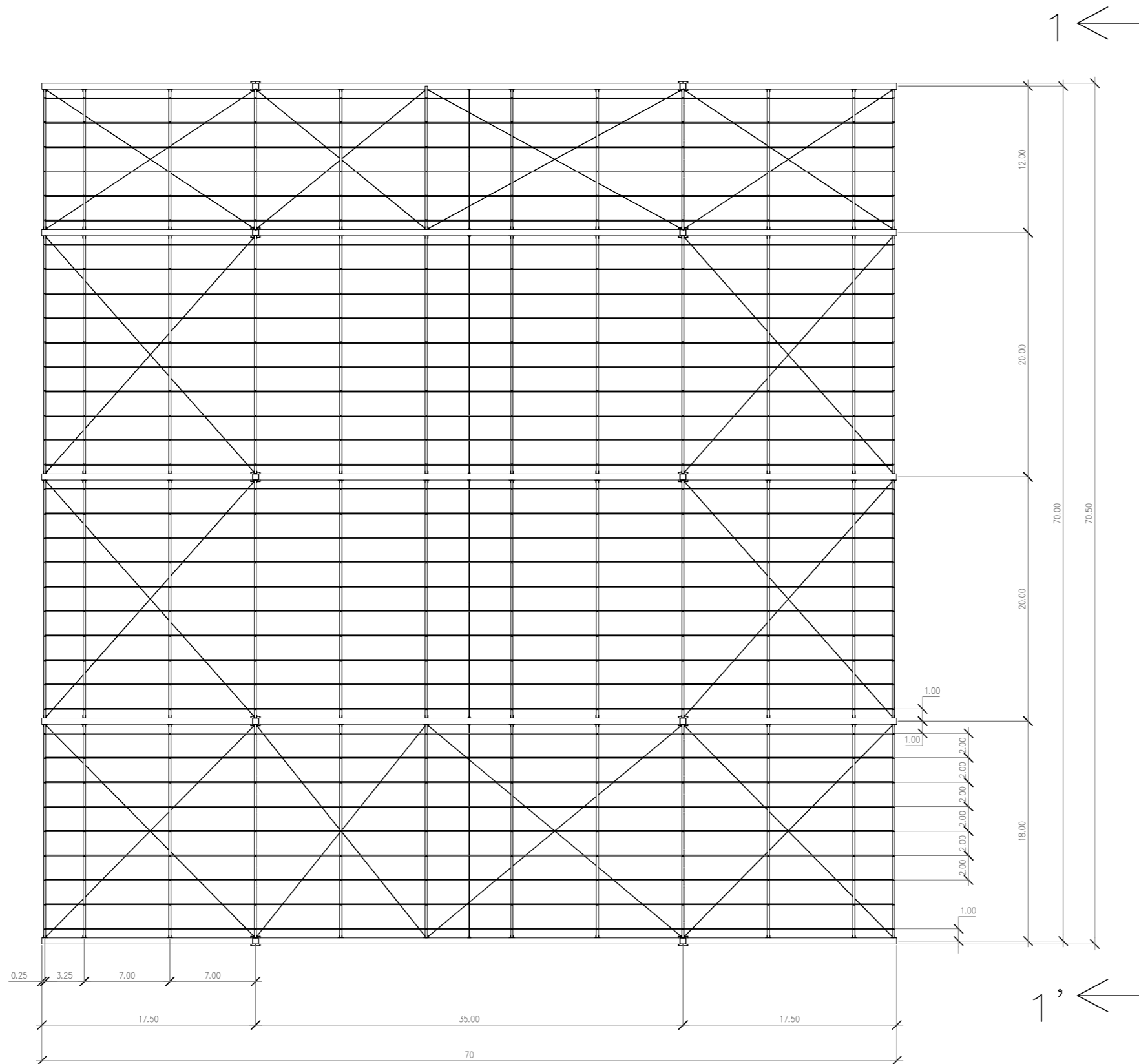
	Data	Nom	Cognom	
Dibuixat	Maig 2020	Nil	Bonadona	
Comprovat				
Id. s. Norma			ISO - UNE	
Escala:	DISSENY I CÀLCUL DE L'ESTRUCTURA I INSTAL·LACIONS PER UN APARCAMENT MUNICIPAL			<b>PLÀNOL</b>  1.02
1:50	<b>DETALLS ARMADURA FONAMENTACIÓ</b>			





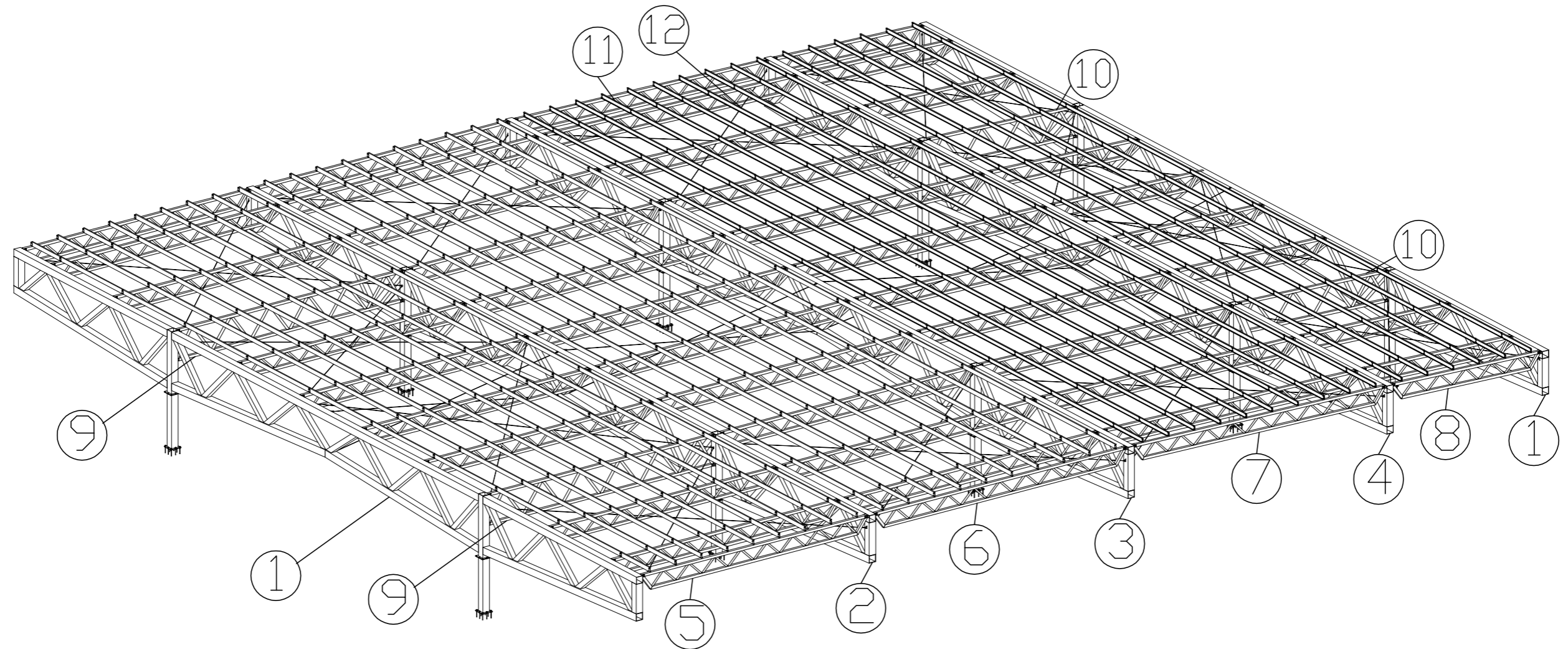
- LLEGENDA:**
-  Replè amb sorra (30cm)
  -  Asfalt (10cm)

	<i>Data</i>	<i>Nom</i>	<i>Cognom</i>	
<i>Dibuixat</i>	Maig 2020	Nil	Bonadona	
<i>Comprovat</i>				
<i>Id. s. Norma</i>			ISO - UNE	
<i>Escala:</i>	DISSENY I CàLCUL DE L'ESTRUCTURA I INSTAL·LACIONS PER UN APARCAMENT MUNICIPAL			<b>PLÀNOL</b>  1.03
1:200	<b>DETALL SOLERA</b>			



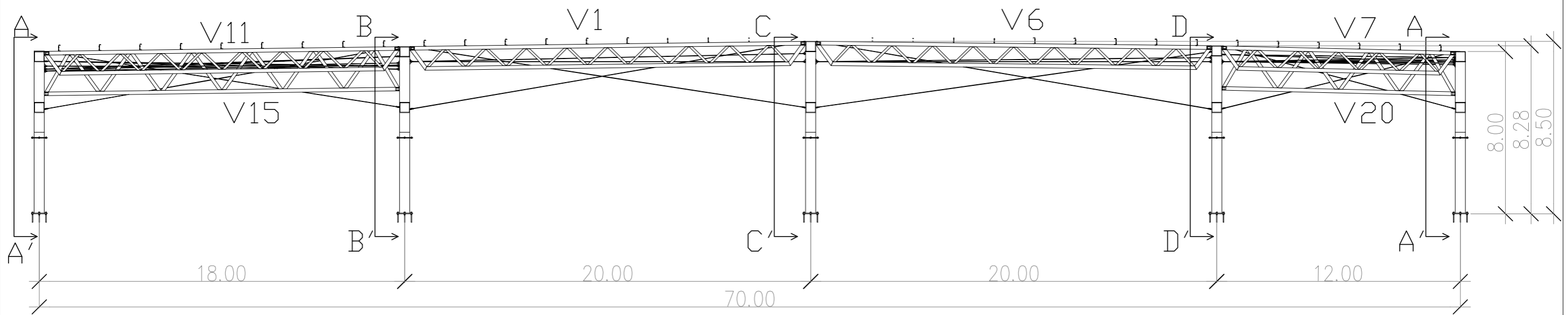
	<i>Data</i>	<i>Nom</i>	<i>Cognom</i>	
<i>Dibuixat</i>	Maig 2020	Nil	Bonadona	
<i>Comprovat</i>				
<i>Id. s. Norma</i>			ISO - UNE	
<i>Escala:</i>	DISSENY I CÀLCUL DE L'ESTRUCTURA I INSTAL·LACIONS PER UN APARCAMENT MUNICIPAL			<b>PLÀNOL</b>  <b>1.04</b>
1:500	<b>PLANTA GENERAL</b>			






Núm	Descripció	Conjunt	Plànol
1	Encavallada principal extrem	E-1	1.07
2	Encavallada principal intermitja	E-2	1.08
3	Encavallada principal intermitja	E-3	1.09
4	Encavallada principal intermitja	E-4	1.10
5	Encavallada transversal per coberta bi-recolzada	V-11	1.17
6	Encavallada transversal per coberta bi-recolzada	V-1	1.17
7	Encavallada transversal per coberta bi-recolzada	V-6	1.17
8	Encavallada transversal per coberta bi-recolzada	V-7	1.18
9	Encavallada transversal per coberta bi-encastada	V-15	1.18
10	Encavallada transversal per coberta bi-encastada	V-20	1.18
11	Corretges tram curt (per extrems)	CEBRAU-1	1.30
12	Corretges tram llarg (per trams intermitjos)	CEBRAU-1	1.30

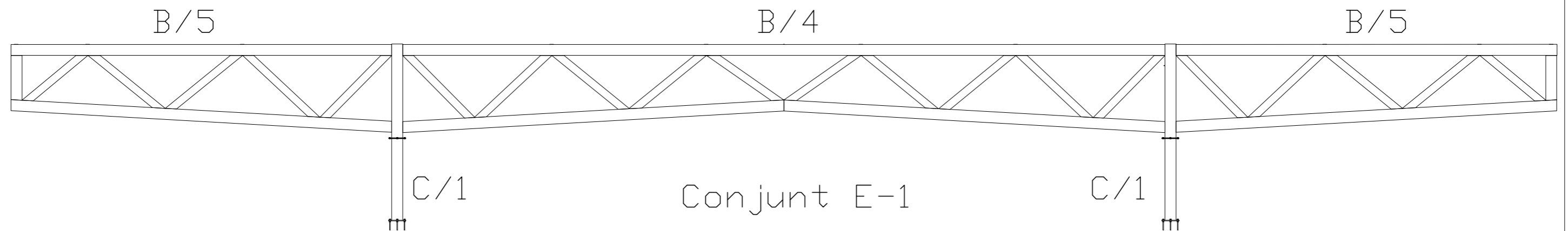
	Data	Nom	Cognom	
Dibuixat	Maig 2020	Nil	Bonadona	
Comprovat				
Id. s. Norma			ISO - UNE	
Escales:	DISSENY I CÀLCUL DE L'ESTRUCTURA I INSTAL·LACIONS PER UN APARCAMENT MUNICIPAL			1.05
1:300	<b>MUNTATGE A OBRA</b>			



*Els conjunts indicats es detallen en els plànols de muntatge*

	<i>Data</i>	<i>Nom</i>	<i>Cognom</i>	
<i>Dibuixat</i>	Maig 2020	Nil	Bonadona	
<i>Comprovat</i>				
<i>Id. s. Norma</i>			ISO - UNE	
<i>Escala:</i>	DISSENY I CÀLCUL DE L'ESTRUCTURA I INSTAL·LACIONS PER UN APARCAMENT MUNICIPAL			<b>PLÀNOL</b>  <b>1.06</b>
1:250	<b>ALÇAT LATERAL</b> <b>VISTA 1-1'</b>			

# SECCIÓ A-A'



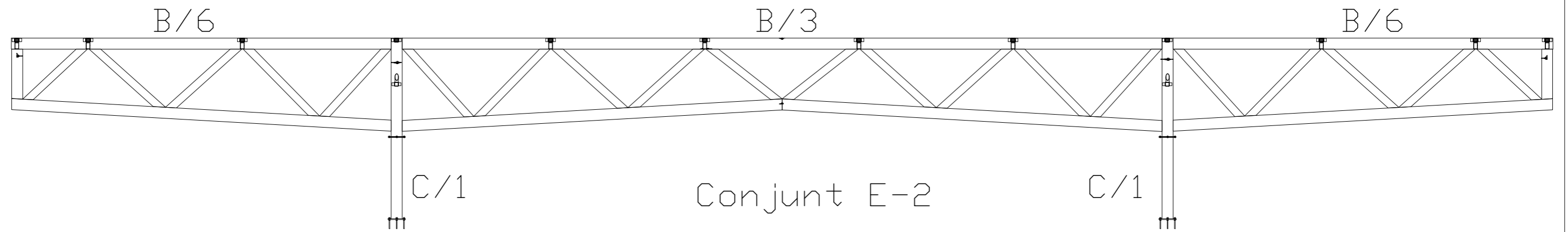
*Els conjunts indicats es detallen en els plànols de muntatge*

	<i>Data</i>	<i>Nom</i>	<i>Cognom</i>	
<i>Dibuixat</i>	Maig 2020	Nil	Bonadona	
<i>Comprovat</i>				
<i>Id. s. Norma</i>			ISO - UNE	
<i>Escala:</i>	DISSENY I CÀLCUL DE L'ESTRUCTURA I INSTAL·LACIONS PER UN APARCAMENT MUNICIPAL			<b>PLÀNOL</b> <b>1.07</b>
1:200	<b>ALÇAT GENERAL</b> <b>SECCIÓ A-A'</b>			

E-1 (2uts)		
<i>Element</i>	<i>Quantitat</i>	<i>Plànol</i>
B/4	1	1.12
B/5	2	1.12
C/1	2	1.19



# SECCIÓ B-B'

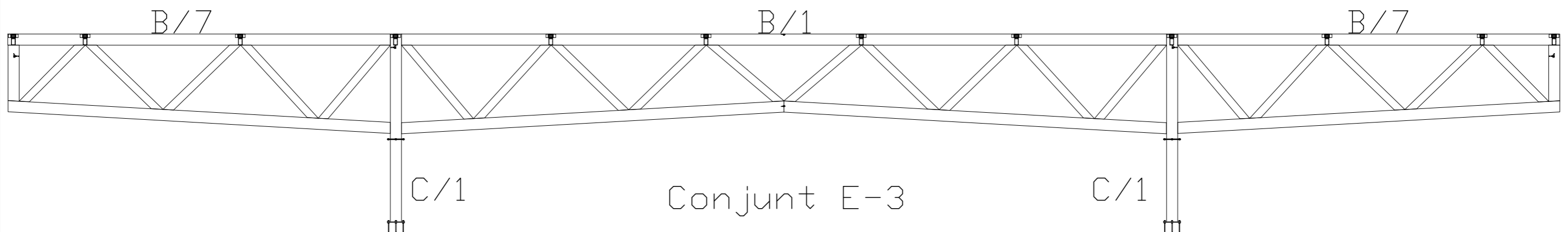


*Els conjunts indicats es detallen en els plànols de muntatge*


	<i>Data</i>	<i>Nom</i>	<i>Cognom</i>	
<i>Dibuixat</i>	Maig 2020	Nil	Bonadona	
<i>Comprovat</i>				
<i>Id. s. Norma</i>			ISO - UNE	
<i>Escala:</i>	DISSENY I CÀLCUL DE L'ESTRUCTURA I INSTAL·LACIONS PER UN APARCAMENT MUNICIPAL			<b>PLÀNOL</b>  <b>1.08</b>
1:200	<b>ALÇAT GENERAL</b> <b>SECCIÓ B-B'</b>			

E-2 (1 ut)		
<i>Element</i>	<i>Quantitat</i>	<i>Plànol</i>
B/3	1	1.13
B/6	2	1.13
C/1	2	1.19

# SECCIÓ C-C'

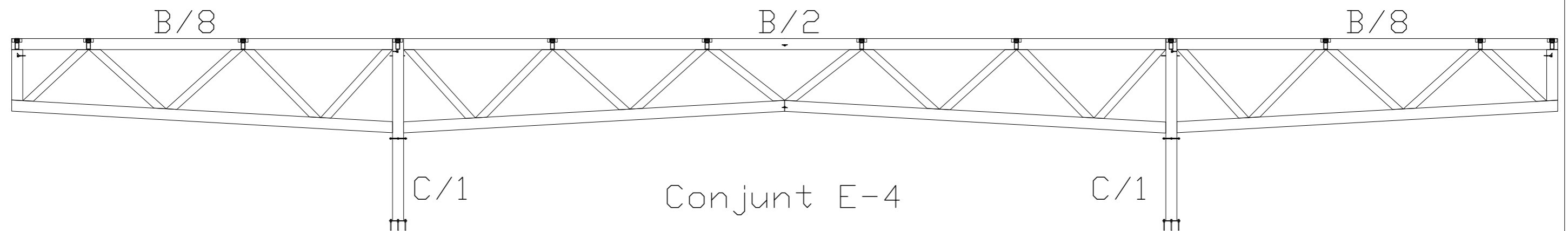


*Els conjunts indicats es detallen en els plànols de muntatge*

	<i>Data</i>	<i>Nom</i>	<i>Cognom</i>	
<i>Dibuixat</i>	Maig 2020	Nil	Bonadona	
<i>Comprovat</i>				
<i>Id. s. Norma</i>			ISO - UNE	
<i>Escala:</i>	DISSENY I CÀLCUL DE L'ESTRUCTURA I INSTAL·LACIONS PER UN APARCAMENT MUNICIPAL			<b>PLÀNOL</b>  <b>1.09</b>
1:200	<b>ALÇAT GENERAL</b> <b>SECCIÓ C-C'</b>			

E-3 (1 ut)		
<i>Element</i>	<i>Quantitat</i>	<i>Plànol</i>
B/1	1	1.14
B/7	2	1.14
C/1	2	1.19

## SECCIÓ D-D'

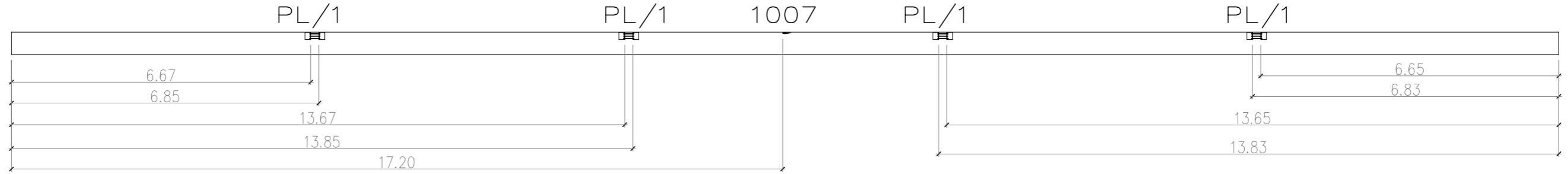


*Els conjunts indicats es detallen en els plànols de muntatge*

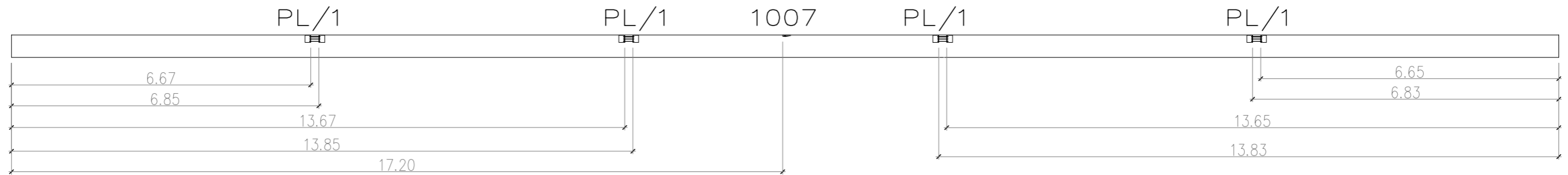
	<i>Data</i>	<i>Nom</i>	<i>Cognom</i>	
<i>Dibuixat</i>	Maig 2020	Nil	Bonadona	
<i>Comprovat</i>				
<i>Id. s. Norma</i>			ISO - UNE	
<i>Escala:</i>	DISSENY I CÀLCUL DE L'ESTRUCTURA I INSTAL·LACIONS PER UN APARCAMENT MUNICIPAL			1.10
1:200	<b>ALÇAT GENERAL SECCIÓ D-D'</b>			

<i>E-4 (1 ut)</i>		
<i>Element</i>	<i>Quantitat</i>	<i>Plànol</i>
<i>B/2</i>	1	1.15
<i>B/8</i>	2	1.15
<i>C/1</i>	2	1.19

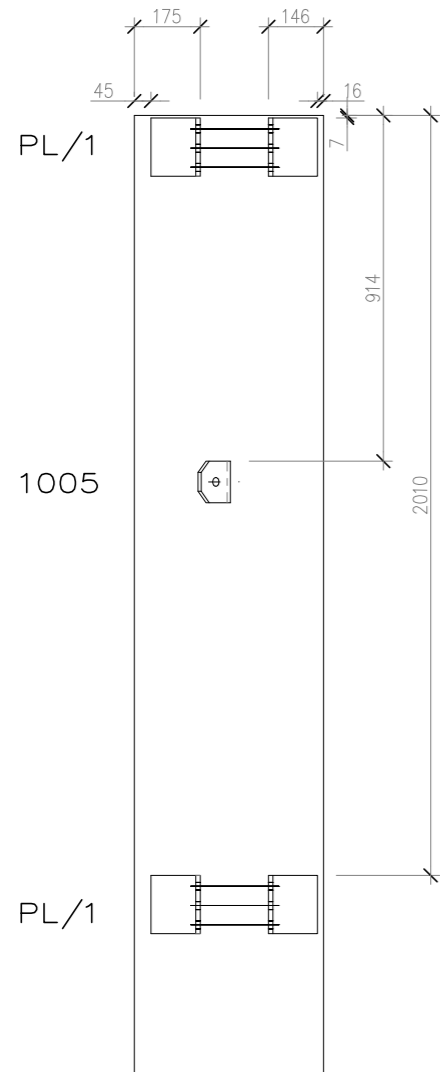
**DETALL DE MUNTATGE DE LES UNIONS A ELEMENT b/2**



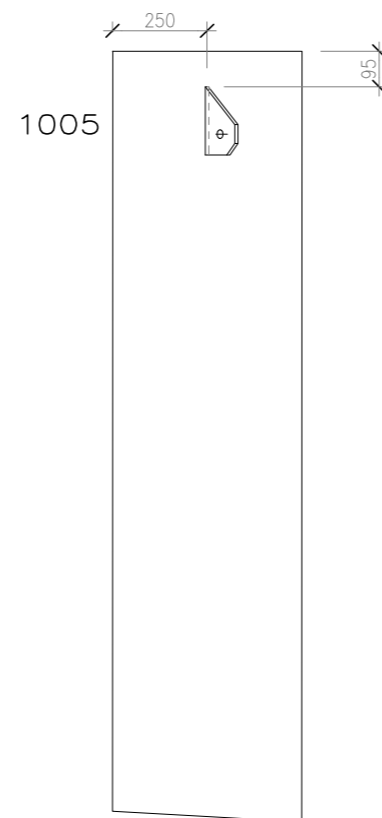
**DETALL DE MUNTATGE DE LES UNIONS A ELEMENT b/1**



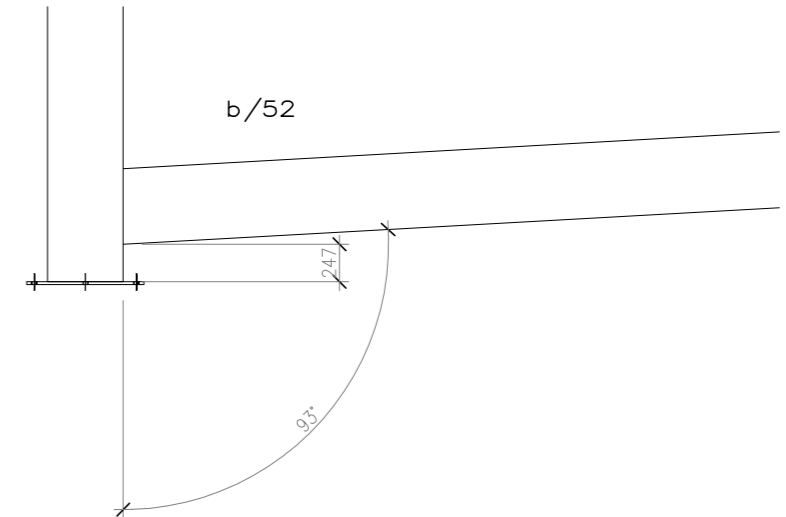
**DETALL DE MUNTATGE A ELEMENTS c/10, c/11, c/12, c/13**



**DETALL DE MUNTATGE A ELEMENTS c/7, c/1, c/3, c/5**



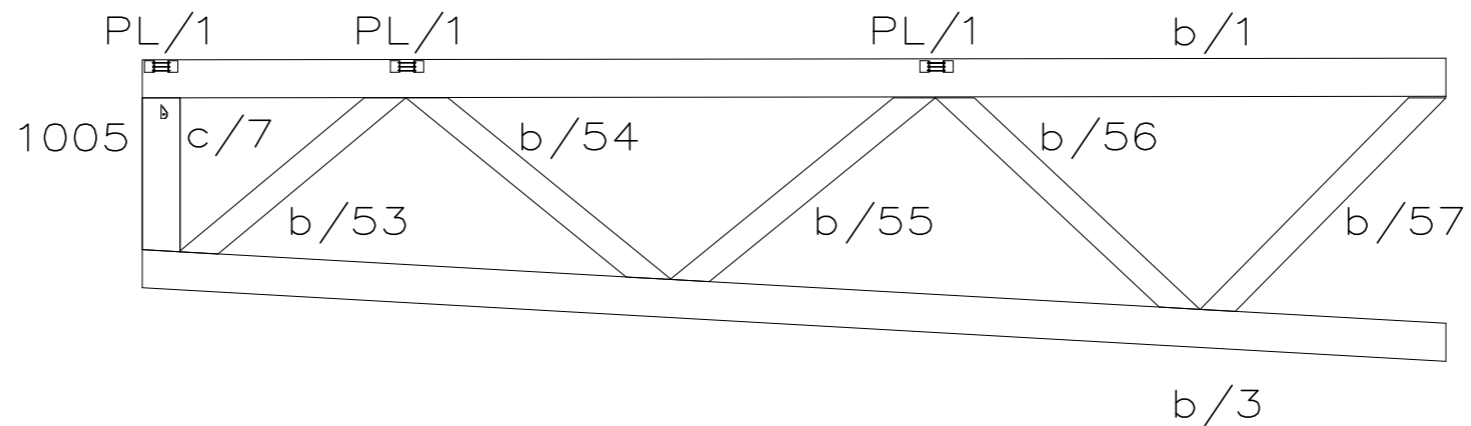
**DETALL UNIÓ COLUMNA AMB b/52**



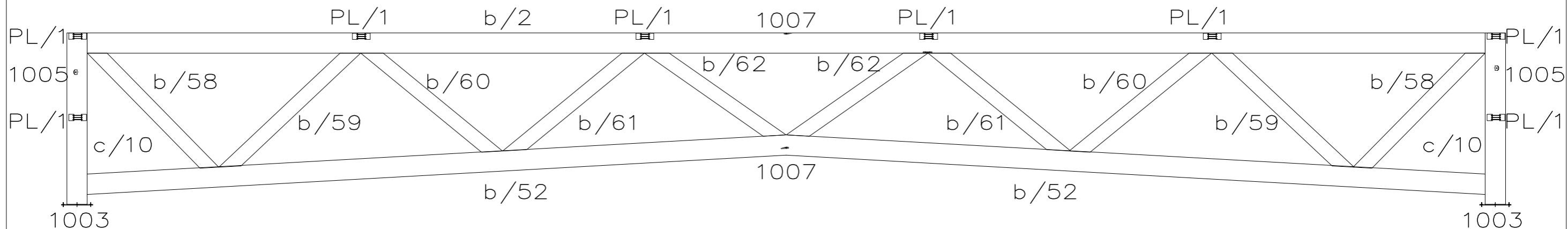
	Data	Nom	Cognom	
Dibuixat	Maig 2020	Nil	Bonadona	
Comprovat				
Id. s. Norma			ISO - UNE	
Escala:	DISSENY I CÀLCUL DE L'ESTRUCTURA I INSTAL·LACIONS PER UN APARCAMENT MUNICIPAL			<b>PLÀNOL</b> <b>1.11</b>
1:300	<b>DETALLS MUNTATGE</b> <b>A TALLER</b>			



**B/5**



**B/4**



**GRUIXOS DE SOLDADURA:**

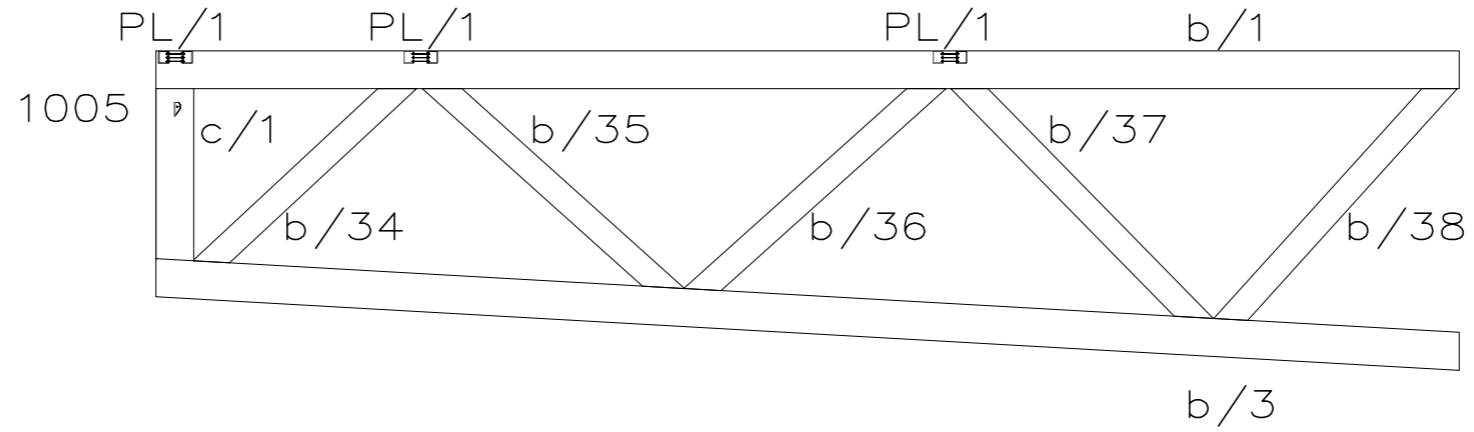
- Entre perfils 500x500x20mm -> a=14mm
- Entre diagonals i cordó sup/inf -> a= 8.5 mm
- Platina unió pilars -> a= 10mm
- Platines en L i tirants -> a= 8mm

Materials indicats a plànols de fabricació

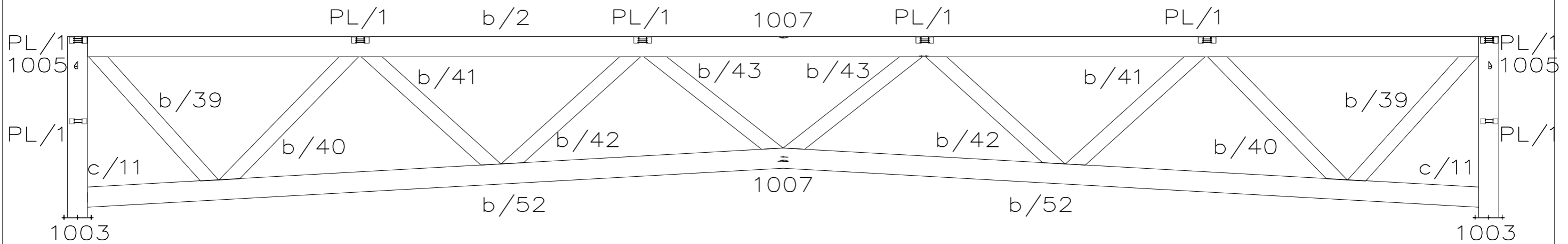
<b>B-5 (4 uts)</b>			<b>B-4 (2 uts)</b>		
Element	Quantitat	Plànol	Element	Quantitat	Plànol
b/1	4	1.20	b/2	4	1.20
c/7	4	1.20	c/10	4	1.20
b/3	4	1.20	b/52	4	1.20
b/53	4	1.21	b/58	4	1.21
b/54	4	1.21	b/59	4	1.21
b/55	4	1.21	b/60	4	1.21
b/56	4	1.21	b/61	4	1.21
b/57	4	1.21	b/62	4	1.21
PL/1	12	1.28	1003	4	1.28
1005	4	1.28	PL/1	16	1.28
			1005	4	1.28
			1007	4	1.28

	Data	Nom	Cognom	
Dibuixat	Maig 2020	Nil	Bonadona	
Comprovat				
Id. s. Norma			ISO - UNE	
Escala:	DISSENY I CàLCUL DE L'ESTRUCTURA I INSTAL·LACIONS PER UN APARCAMENT MUNICIPAL			<b>PLÀNOL</b> 1.12
1:20	<b>PLÀNOL DE MUNTATGE A TALLER</b>			

**B/6**



**B/3**



**GRUIXOS DE SOLDADURA:**

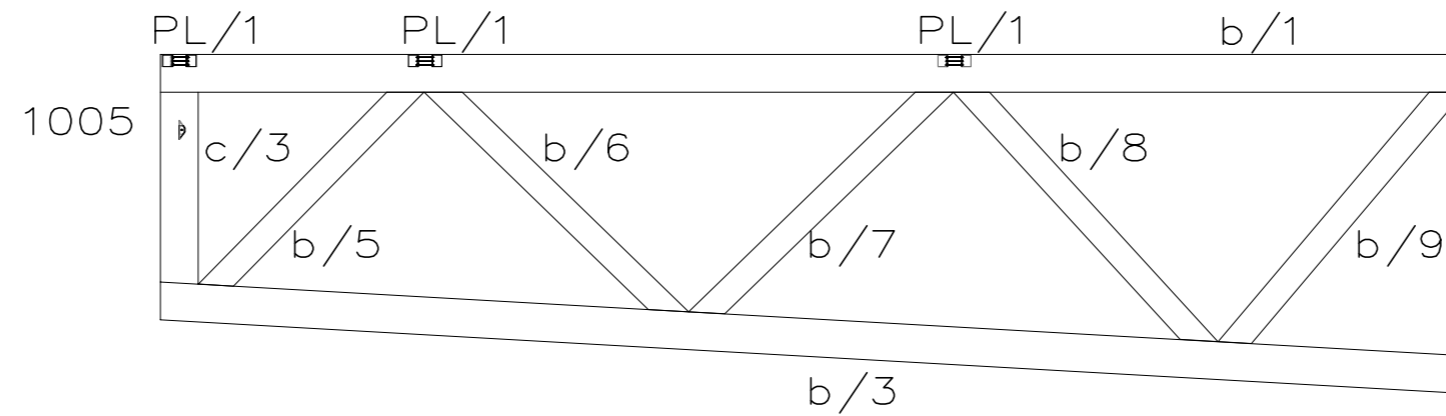
- Entre perfils 500x500x20mm -> a=14mm
- Entre diagonals i cordó sup/inf -> a= 8.5 mm
- Platina unió pilars -> a= 10mm
- Platines en L i tirants -> a= 8mm

Materials i perfils indicats a plànols de fabricació

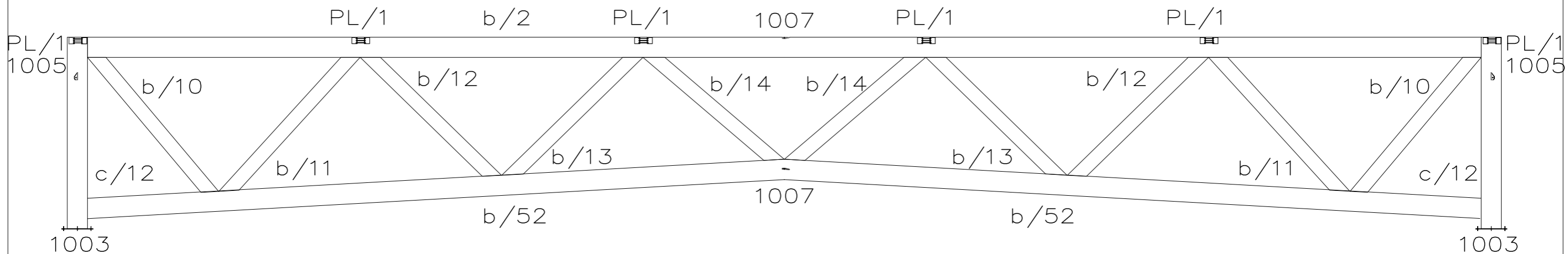
<b>B-6 (2 uts)</b>			<b>B-3 (1 ut)</b>		
Element	Quantitat	Plànol	Element	Quantitat	Plànol
b/1	2	1.20	b/2	1	1.20
c/1	2	1.20	c/11	2	1.20
b/3	2	1.20	b/52	2	1.20
b/34	2	1.22	b/39	2	1.22
b/35	2	1.22	b/40	2	1.22
b/36	2	1.22	b/41	2	1.22
b/37	2	1.22	b/42	2	1.22
b/38	2	1.22	b/43	2	1.22
PL/1	8	1.28	PL/1	14	1.28
1005	4	1.28	1003	2	1.28
			1005	4	1.28
			1007	4	1.28

	Data	Nom	Cognom	
Dibuixat	Maig 2020	Nil	Bonadona	
Comprovat				
Id. s. Norma			ISO - UNE	
Escales:	DISSENY I CÀLCUL DE L'ESTRUCTURA I INSTAL·LACIONS PER UN APARCAMENT MUNICIPAL			<b>PLÀNOL</b> 1.13
1:20	<b>PLÀNOL DE MUNTATGE A TALLER</b>			

**B/7**



**B/1**



**GRUIXOS DE SOLDADURA:**

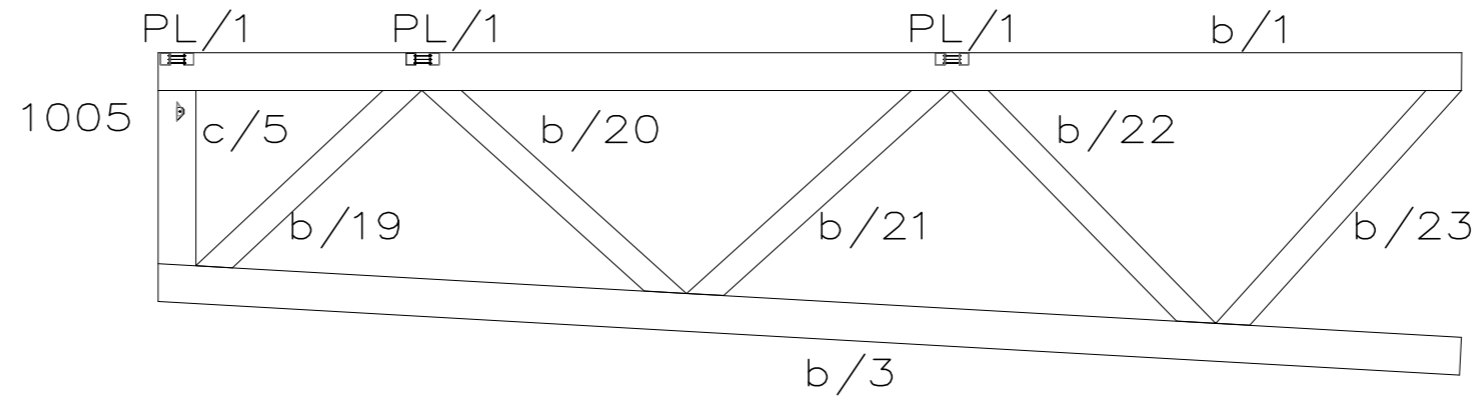
- Entre perfils 500x500x20mm -> a=14mm
- Entre diagonals i cordó sup/inf -> a= 8.5 mm
- Platina unió pilars -> a= 10mm
- Platines en L i tirants -> a= 8mm

Materials indicats a plànols de fabricació

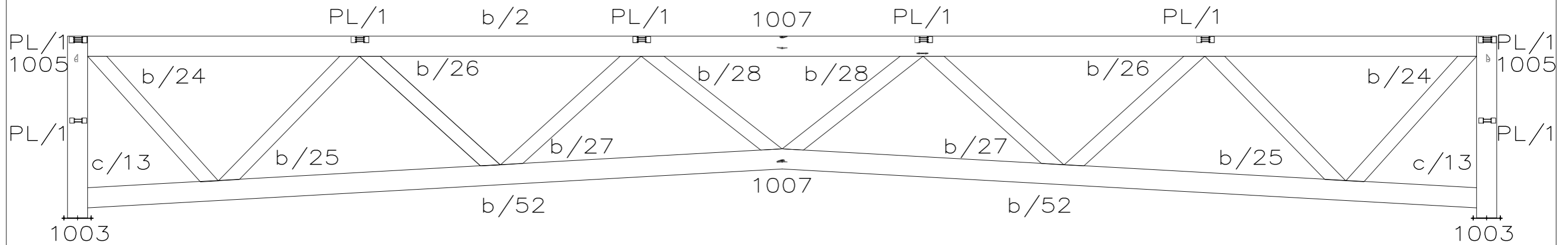
<b>B-7 (2 uts)</b>			<b>B-1 (1 ut)</b>		
Element	Quantitat	Plànol	Element	Quantitat	Plànol
b/1	2	1.20	b/2	1	1.20
c/3	2	1.20	c/12	2	1.20
b/3	2	1.20	b/52	2	1.20
b/5	2	1.23	b/10	2	1.23
b/6	2	1.23	b/11	2	1.23
b/7	2	1.23	b/12	2	1.23
b/8	2	1.23	b/13	2	1.23
b/9	2	1.23	b/14	2	1.23
PL/1	8	1.28	PL/1	14	1.28
1005	4	1.28	1003	2	1.28
			1005	4	1.28
			1007	4	1.28

	Data	Nom	Cognom	
Dibuixat	Maig 2020	Nil	Bonadona	
Comprovat				
Id. s. Norma			ISO - UNE	
Escales:	DISSENY I CàLCUL DE L'ESTRUCTURA I INSTAL·LACIONS PER UN APARCAMENT MUNICIPAL			<p><b>PLÀNOL</b></p> <p><b>1.14</b></p>
1:20	<p><b>PLÀNOL DE MUNTATGE</b></p> <p><b>A TALLER</b></p>			

**B/8**



**B/2**



**GRUIXOS DE SOLDADURA:**

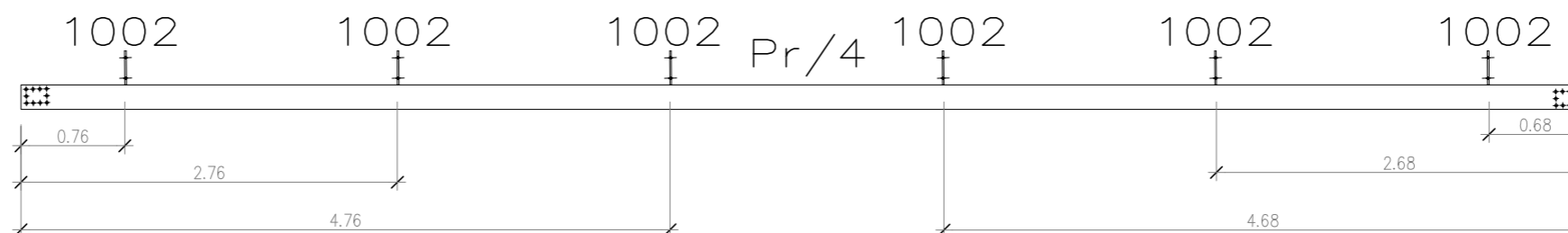
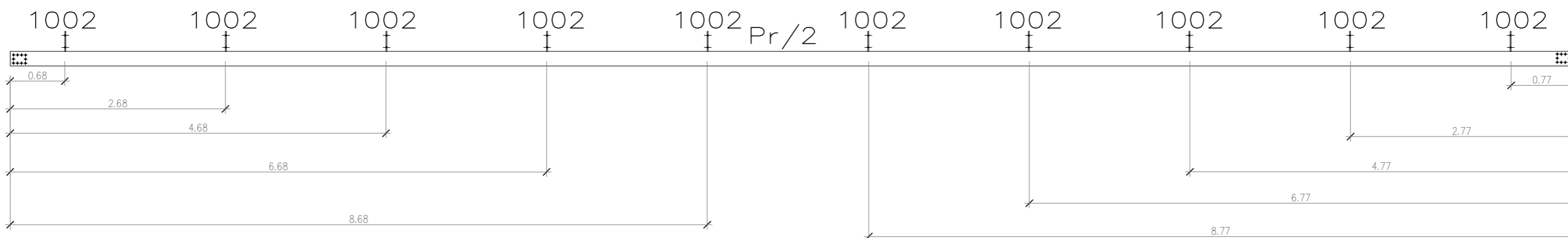
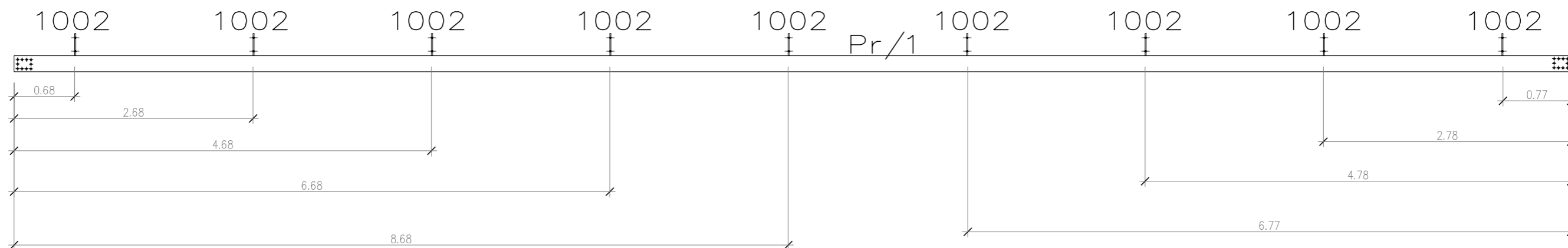
- Entre perfils 500x500x20mm -> a=14mm
- Entre diagonals i cordó sup/inf -> a= 8.5 mm
- Platina unió pilars -> a= 10mm
- Platines en L i tirants -> a= 8mm

Materials indicats a plànols de fabricació

<b>B-8 (2 uts)</b>			<b>B-2 (1 ut)</b>		
Element	Quantitat	Plànol	Element	Quantitat	Plànol
b/1	2	1.20	b/2	1	1.20
c/5	2	1.20	c/13	2	1.20
b/3	2	1.20	b/52	2	1.20
b/19	2	1.24	b/24	2	1.24
b/20	2	1.24	b/25	2	1.24
b/21	2	1.24	b/26	2	1.24
b/22	2	1.24	b/27	2	1.24
b/23	2	1.24	b/28	2	1.24
PL/1	8	1.28	PL/1	14	1.28
1005	4	1.28	1003	2	1.28
			1005	4	1.28
			1007	4	1.28

	Data	Nom	Cognom	
Dibuixat	Maig 2020	Nil	Bonadona	
Comprovat				
Id. s. Norma			ISO - UNE	
Escales:	DISSENY I CÀLCUL DE L'ESTRUCTURA I INSTAL·LACIONS PER UN APARCAMENT MUNICIPAL			<p><b>PLÀNOL</b></p> <p><b>1.15</b></p>
1:20	<p><b>PLÀNOL DE MUNTATGE</b></p> <p><b>A TALLER</b></p>			






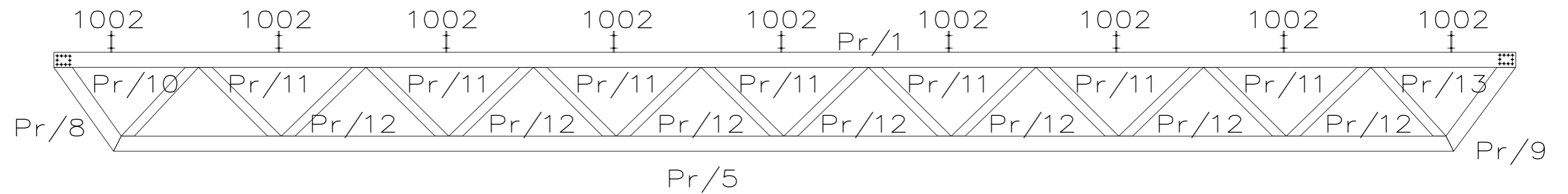
**GRUIXOS DE SOLDADURA:**  
 - Entre platines i tub d'espessor 12.5mm  
 a: 8,00mm

Element	Quantitat	Plànol
Pr/1	14	1.25
Pr/2	24	1.25
Pr/4	14	1.25
1002	420	1.28

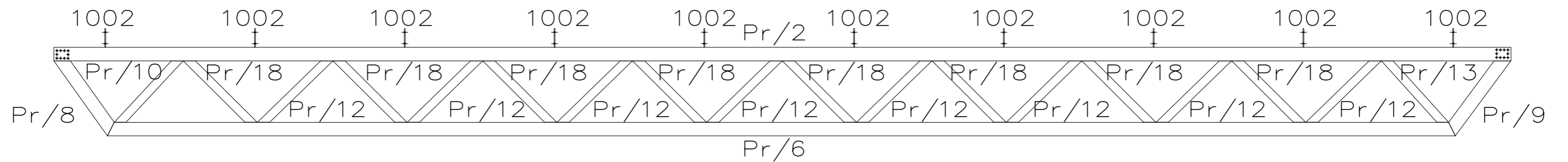
Materials indicats a plànols de fabricació

	Data	Nom	Cognom	
Dibuixat	Maig 2020	Nil	Bonadona	
Comprovat				
Id. s. Norma			ISO - UNE	
Escala:	DISSENY I CÀLCUL DE L'ESTRUCTURA I INSTAL·LACIONS PER UN APARCAMENT MUNICIPAL			<b>PLÀNOL</b> <b>1.16</b>
1:20	<b>PLÀNOL DE MUNTATGE</b> <b>A TALLER</b>			

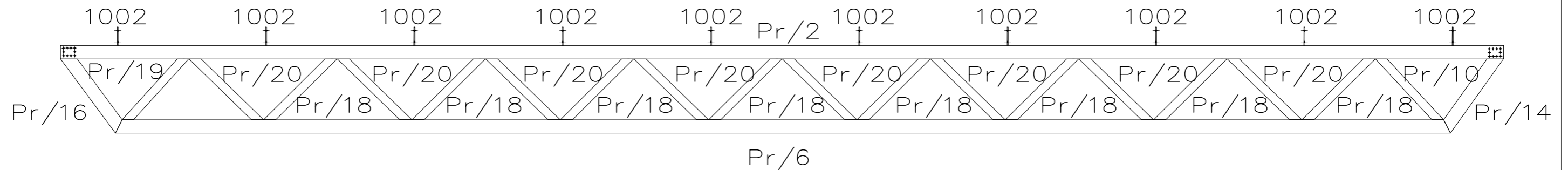
### V.11



### V.1



### V.6



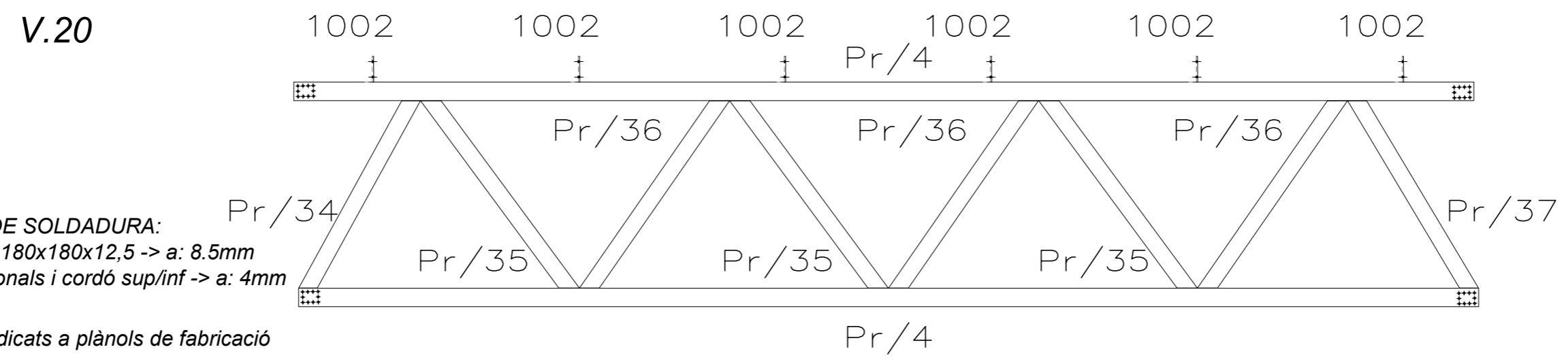
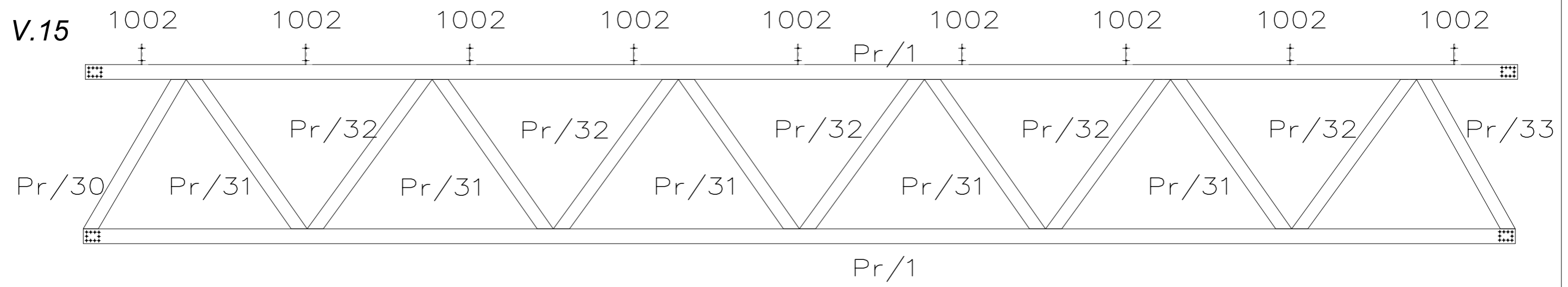
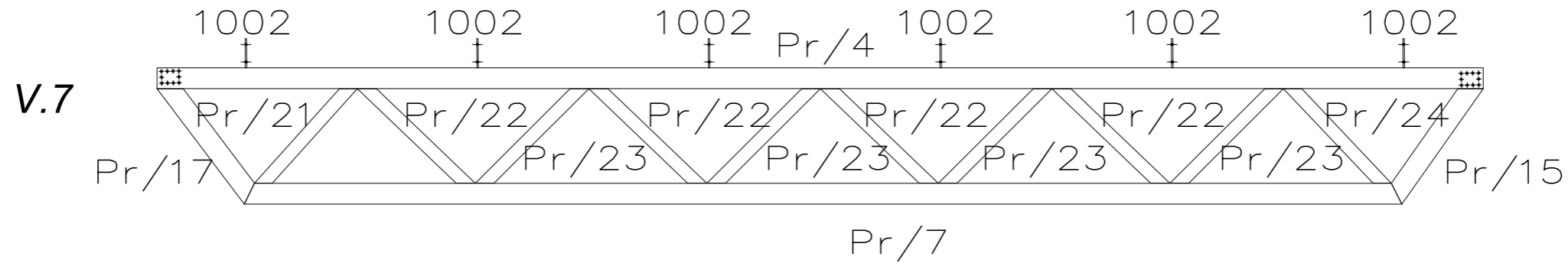
#### GRUIXOS DE SOLDADURA:

- Entre tubs 180x180x12,5 -> a: 8.5mm
- Entre diagonals i cordó sup/inf -> a: 4mm

Materials indicats a plànols de fabricació

V.11 (10 uts)			V.1 (12 uts)			V.6 (10 uts)		
Element	Quantitat	Plànol	Element	Quantitat	Plànol	Element	Quantitat	Plànol
Pr/1	10	1.25	Pr/2	12	1.25	Pr/2	12	1.25
Pr/5	10	1.25	Pr/6	12	1.25	Pr/6	12	1.25
Pr/8	10	1.25	Pr/8	12	1.25	Pr/16	12	1.25
Pr/9	10	1.25	Pr/9	12	1.25	Pr/14	12	1.25
Pr/10	10	1.26	Pr/10	12	1.26	Pr/19	12	1.26
Pr/11	70	1.26	Pr/18	96	1.26	Pr/20	96	1.26
Pr/12	70	1.26	Pr/12	96	1.26	Pr/18	96	1.26
Pr/13	10	1.26	Pr/13	12	1.26	Pr/10	12	1.26
1002	90	1.28	1002	120	1.28	1002	120	1.28

	Data	Nom	Cognom	
Dibuixat	Maig 2020	Nil	Bonadona	
Comprovat				
Id. s. Norma			ISO - UNE	
Escala:	DISSENY I CÀLCUL DE L'ESTRUCTURA I INSTAL·LACIONS PER UN APARCAMENT MUNICIPAL			<b>PLÀNOL</b>  <b>1.17</b>
1:20	<b>PLÀNOL DE MUNTATGE</b> <b>A TALLER</b>			



**GRUIXOS DE SOLDADURA:**  
 - Entre tubs 180x180x12,5 -> a: 8.5mm  
 - Entre diagonals i cordó sup/inf -> a: 4mm

Materials indicats a plànols de fabricació

V.7 (10 uts)			V.15 (2 uts)			V.20 (2 uts)		
Element	Quantitat	Plànol	Element	Quantitat	Plànol	Element	Quantitat	Plànol
Pr/4	10	1.25	Pr/1	4	1.25	Pr/4	4	1.25
Pr/7	10	1.25	Pr/30	2	1.27	Pr/34	2	1.27
Pr/17	10	1.25	Pr/31	10	1.27	Pr/35	10	1.27
Pr/15	10	1.25	Pr/32	10	1.27	Pr/36	10	1.27
Pr/21	10	1.26	Pr/33	2	1.27	Pr/37	2	1.27
Pr/22	70	1.26	1002	18	1.28	1002	12	1.28
Pr/23	70	1.26						
Pr/24	10	1.26						
1002	60	1.28						

	<i>Data</i>	<i>Nom</i>	<i>Cognom</i>	
<i>Dibuixat</i>	Maig 2020	Nil	Bonadona	
<i>Comprovat</i>				
<i>Id. s. Norma</i>			ISO - UNE	
<i>Escala:</i>	DISSENY I CÀLCUL DE L'ESTRUCTURA I INSTAL·LACIONS PER UN APARCAMENT MUNICIPAL			<b>PLÀNOL</b> <b>1.18</b>
1:20	<b>PLÀNOL DE MUNTATGE</b> <b>A TALLER</b>			

C/1

c / 9

1001

1003

	<i>Data</i>	<i>Nom</i>	<i>Cognom</i>	
<i>Dibuixat</i>	Maig 2020	Nil	Bonadona	
<i>Comprovat</i>				
<i>Id. s. Norma</i>			ISO - UNE	
<i>Escala:</i>	DISSENY I CÀLCUL DE L'ESTRUCTURA I INSTAL·LACIONS PER UN APARCAMENT MUNICIPAL			<b>PLÀNOL</b> <b>1.19</b>
1:10	<b>PLÀNOL DE MUNTATGE A TALLER</b>			

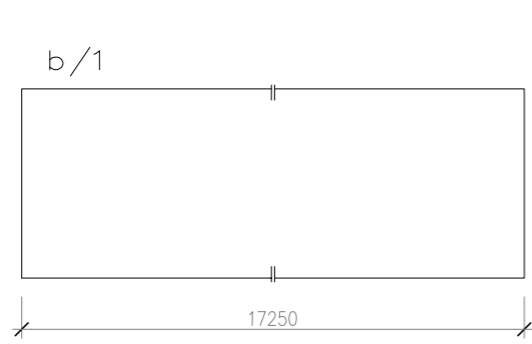
C/1 (10 uts)		
Element	Quantitat	Plànol
c/9	10	1.29
1001	10	1.28
1003	10	1.28

**SOLDADURA:**

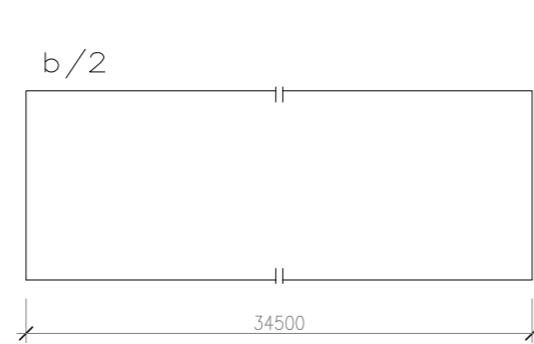
- Amb platina 1001-> a: 14mm
- Amb platina 1003-> a: 10mm

Materials indicats a plànols de fabricació

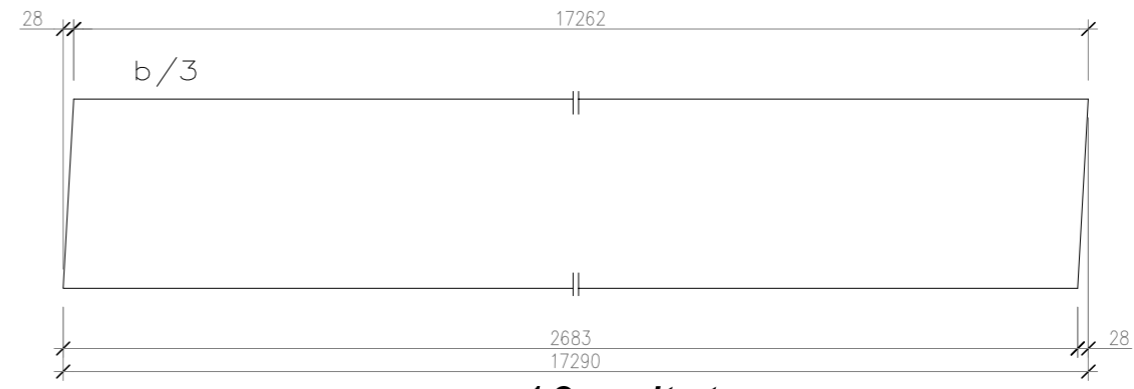




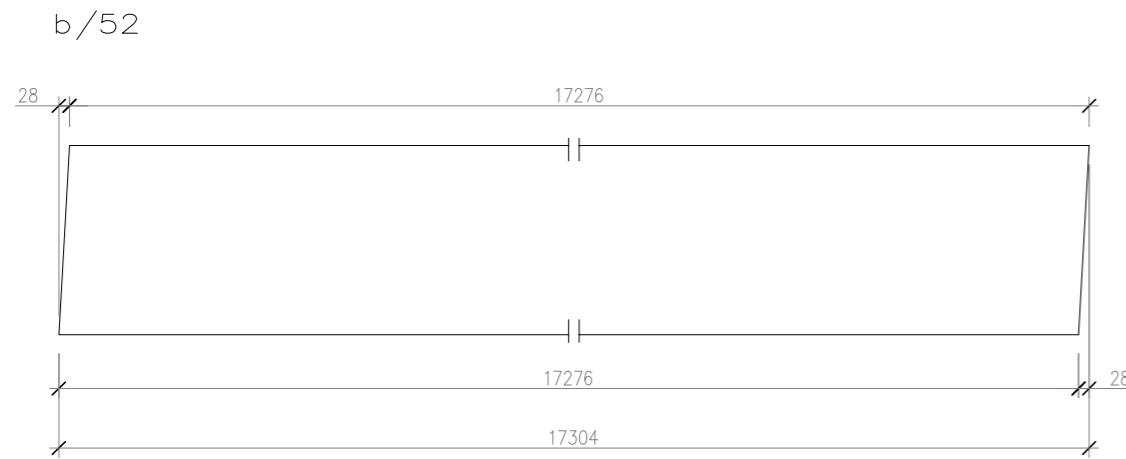
10 unitats



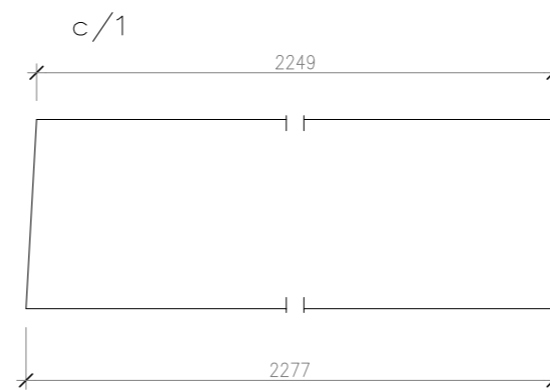
5 unitats



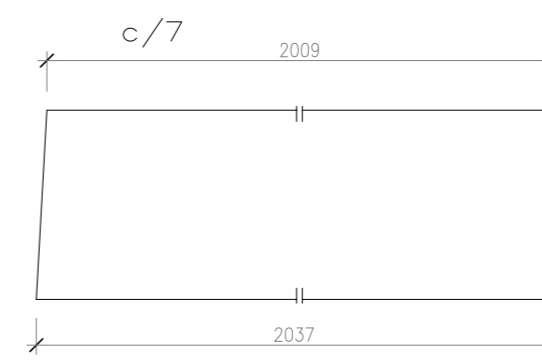
10 unitats



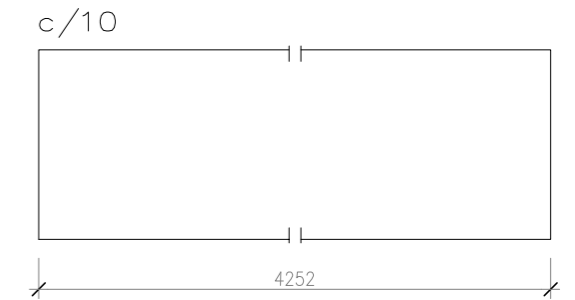
10 unitats



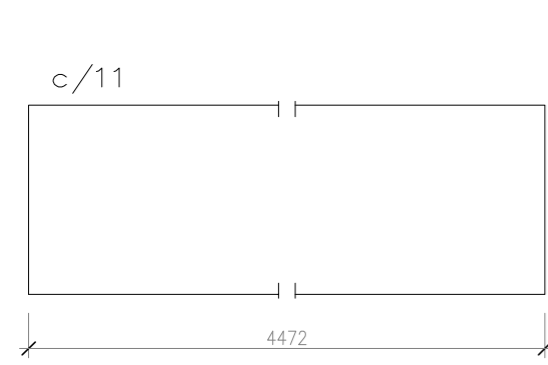
2 unitats



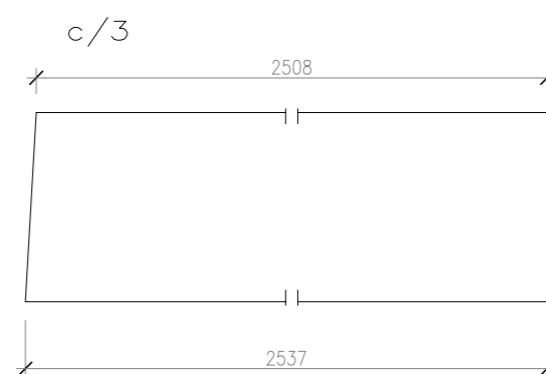
2 unitats



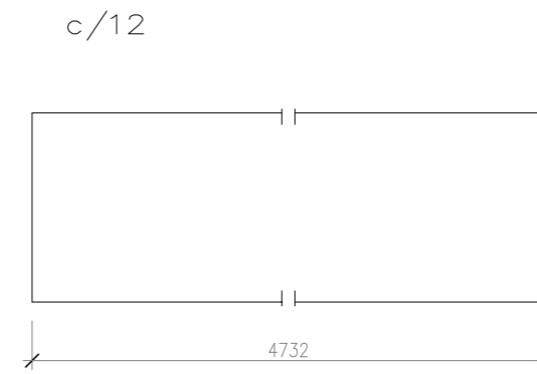
2 unitats



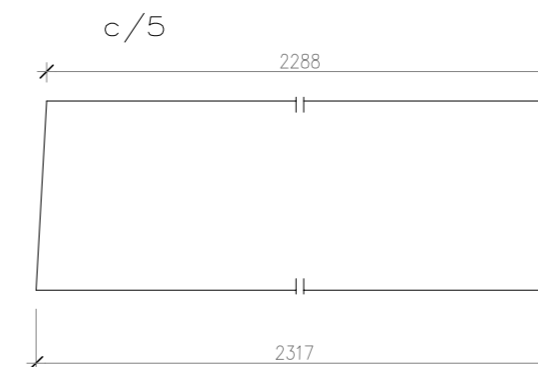
2 unitats



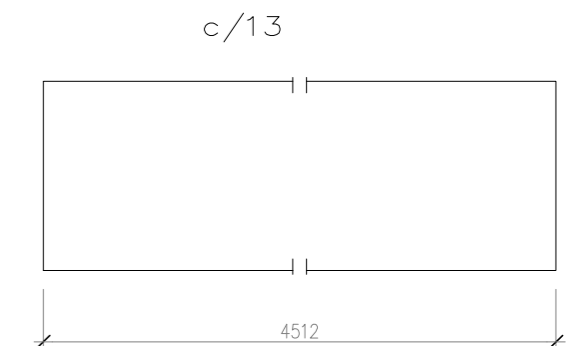
2 unitats



2 unitats



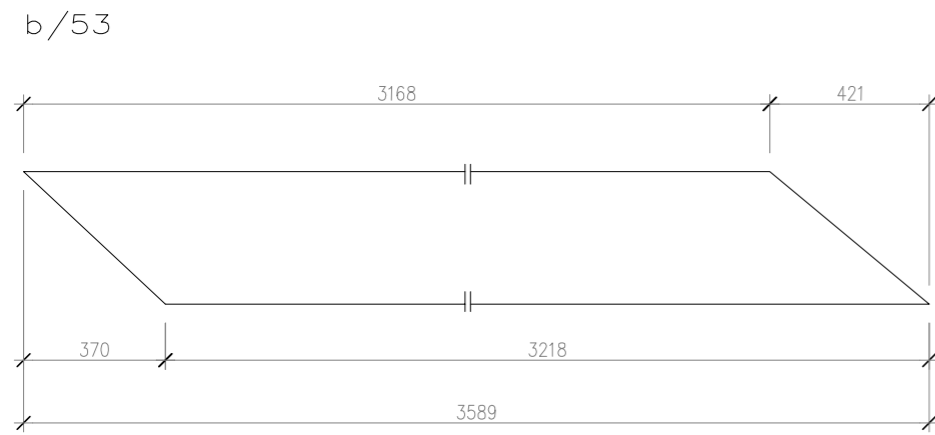
2 unitats



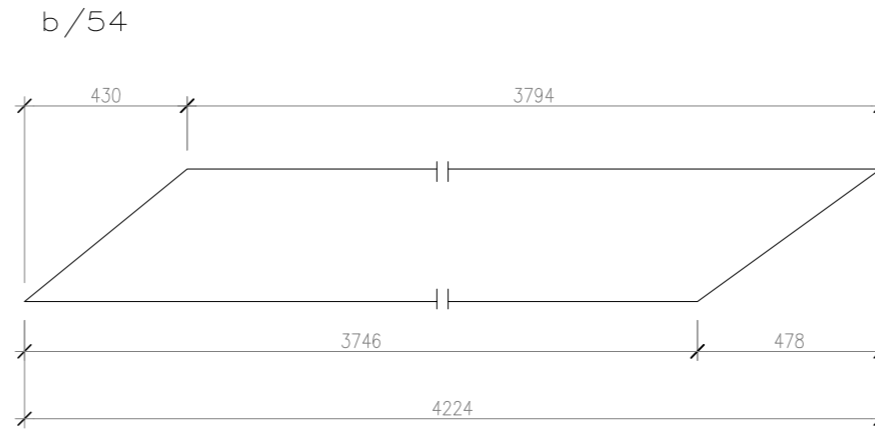
2 unitats

**TUB 500x500x20mm**  
Acer S-355JR

	Data	Nom	Cognom	
Dibuixat	Maig 2020	Nil	Bonadona	
Comprovat				
Id. s. Norma			ISO - UNE	
Escales:	DISSENY I CÀLCUL DE L'ESTRUCTURA I INSTAL·LACIONS PER UN APARCAMENT MUNICIPAL			<b>PLÀNOL</b> 1.20
1:20	<b>PLÀNOL DE FABRICACIÓ</b>			



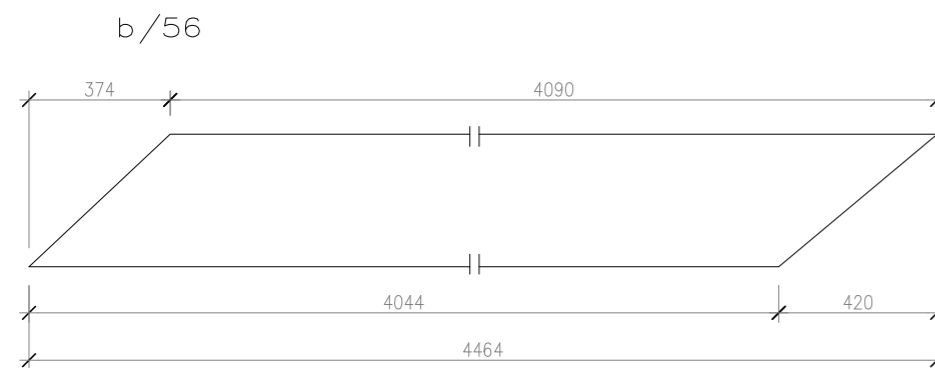
4 unitats



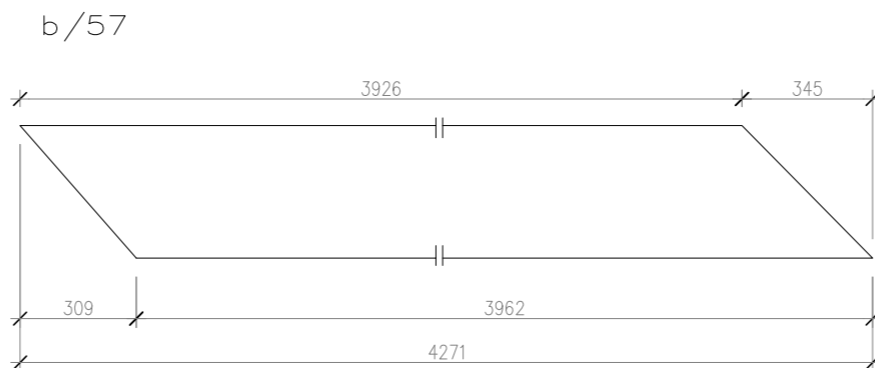
4 unitats



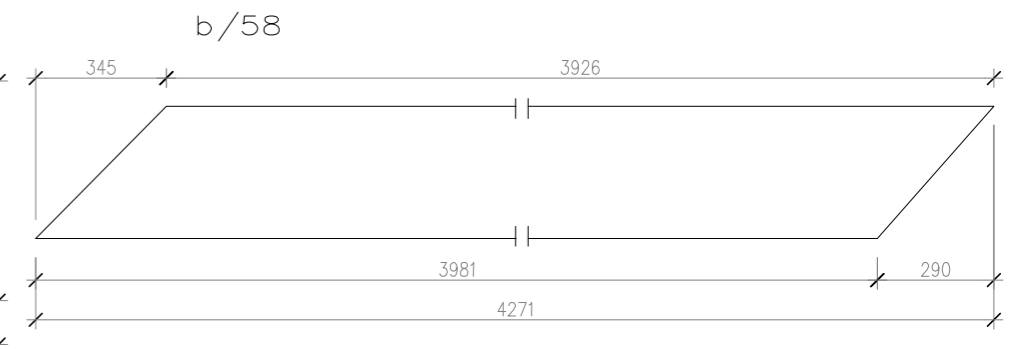
4 unitats



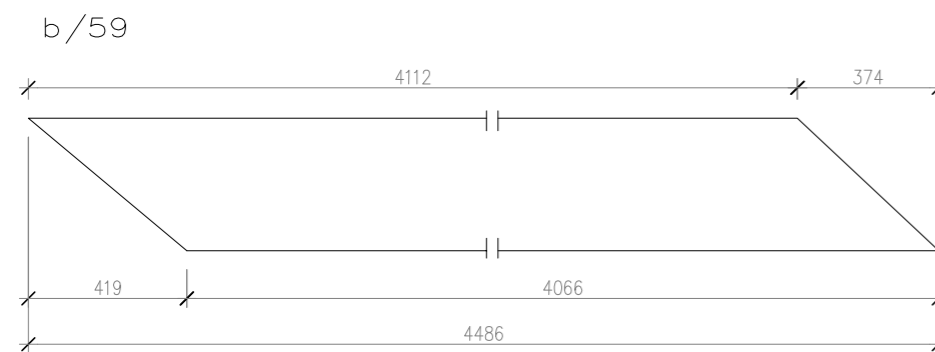
4 unitats



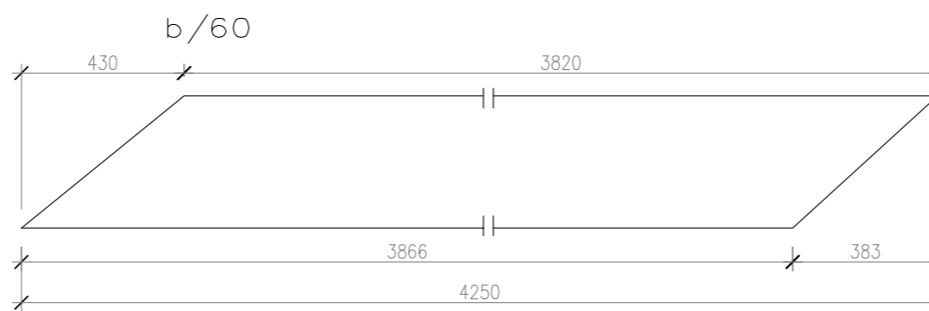
4 unitats



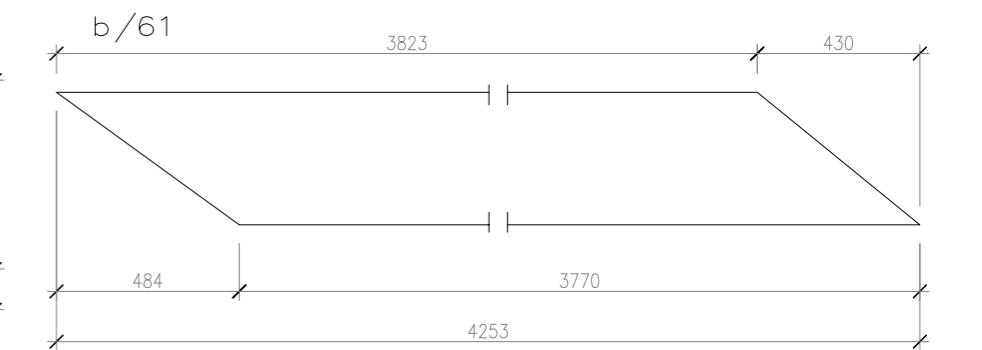
4 unitats



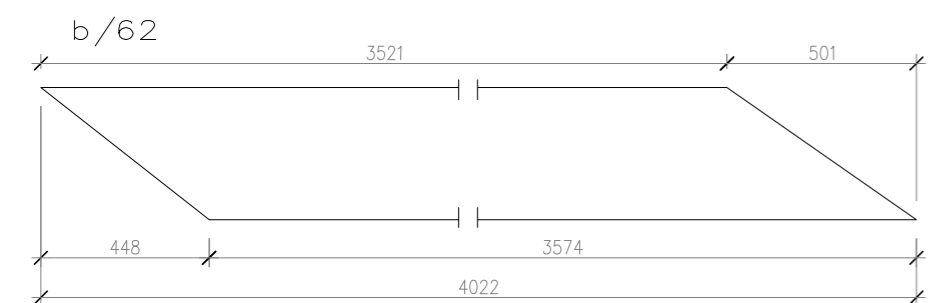
4 unitats



4 unitats



4 unitats

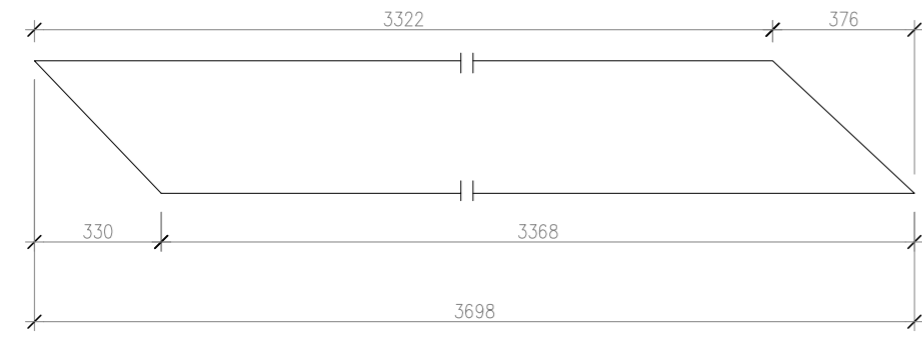


4 unitats

**TUB 350x350x12.5mm**  
Acer S-355JR

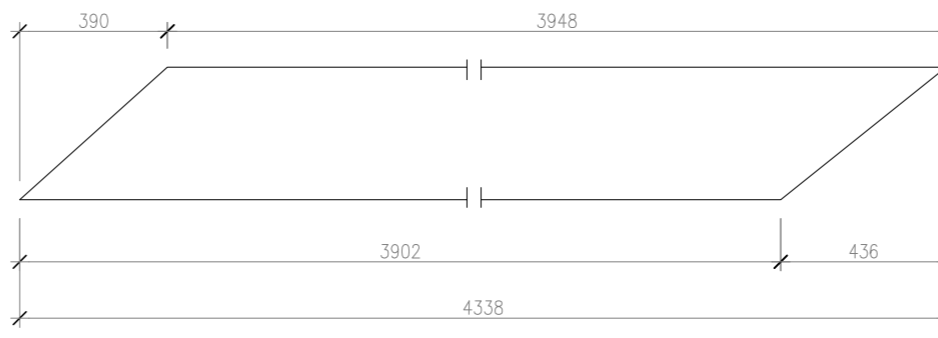
	Data	Nom	Cognom	
Dibuixat	Maig 2020	Nil	Bonadona	
Comprovat				
Id. s. Norma			ISO - UNE	
Escala:	DISSENY I CàLCUL DE L'ESTRUCTURA I INSTAL·LACIONS PER UN APARCAMENT MUNICIPAL			<b>PLÀNOL</b> 1.21
1:20	<b>PLÀNOL DE FABRICACIÓ</b>			

b/34



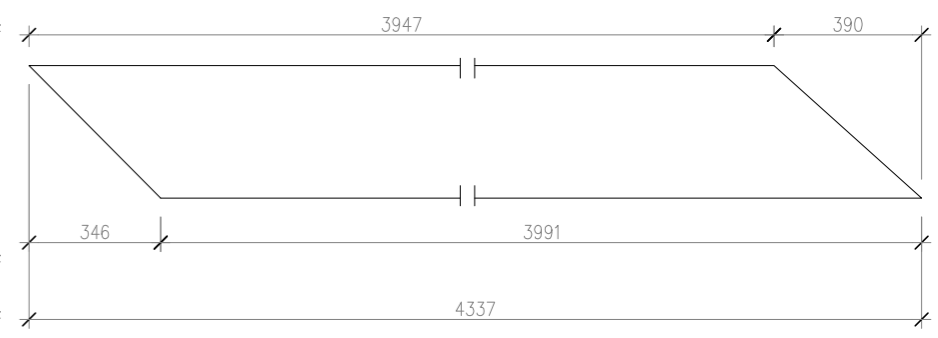
2 unitats

b/35



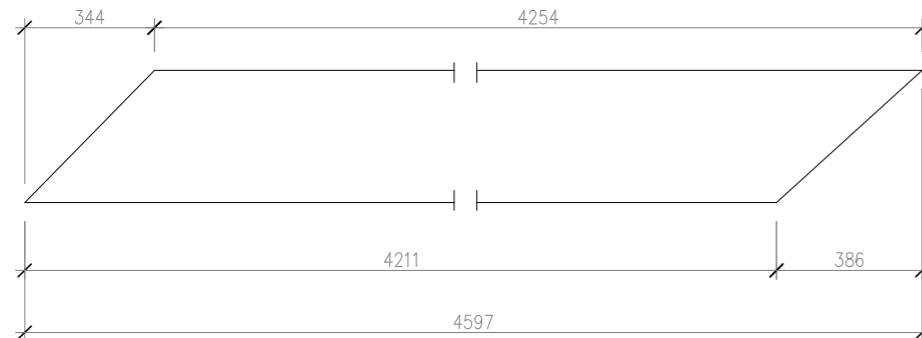
2 unitats

b/36



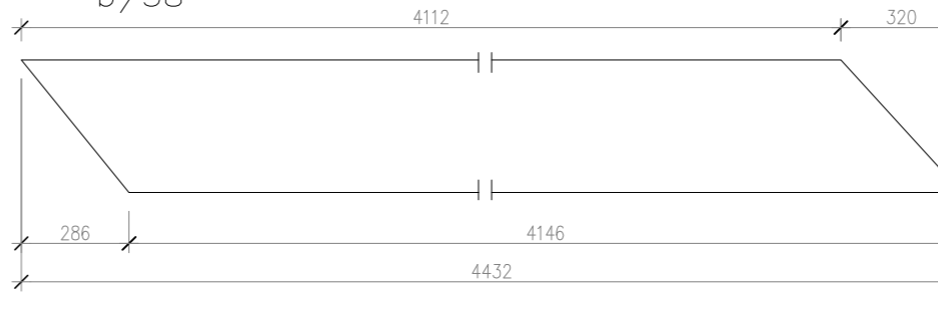
2 unitats

b/37



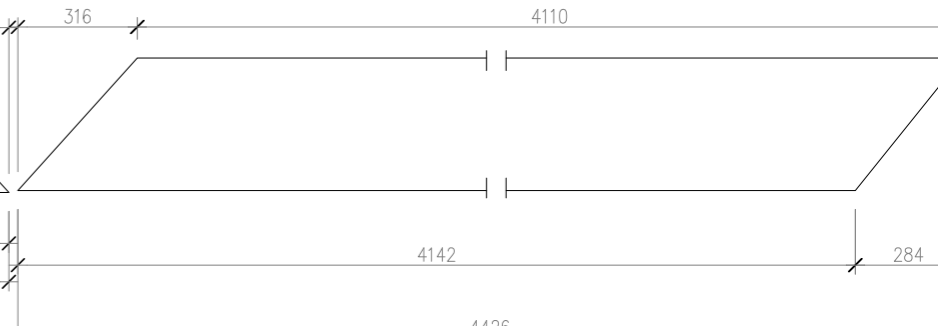
2 unitats

b/38



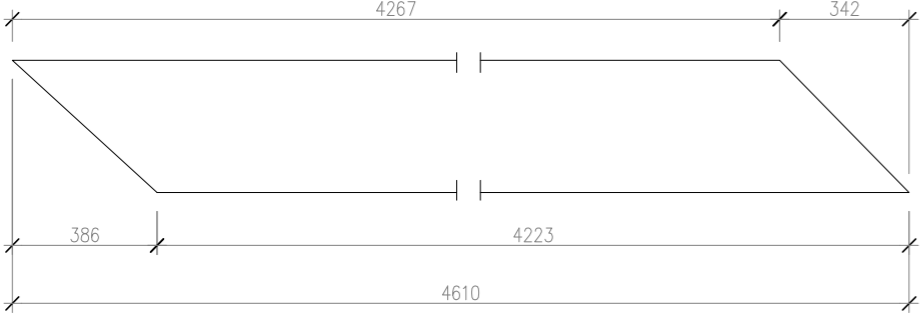
2 unitats

b/39



2 unitats

b/40



2 unitats

b/41



2 unitats

b/42



2 unitats

b/43



2 unitats

TUB 350x350x12.5mm  
Acer S-355JR

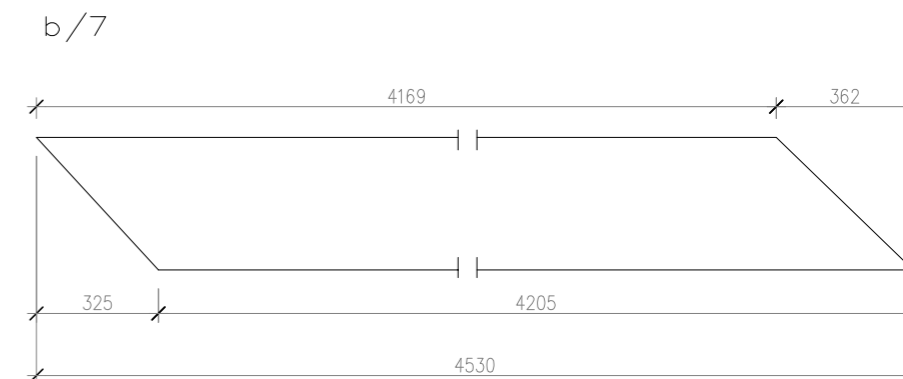
	<i>Data</i>	<i>Nom</i>	<i>Cognom</i>	
<i>Dibuixat</i>	Maig 2020	Nil	Bonadona	
<i>Comprovat</i>				
<i>Id. s. Norma</i>			ISO - UNE	
<i>Escala:</i>	DISSENY I CÀLCUL DE L'ESTRUCTURA I INSTAL·LACIONS PER UN APARCAMENT MUNICIPAL			<b>PLÀNOL</b> 1.22
1:20	<b>PLÀNOL DE FABRICACIÓ</b>			



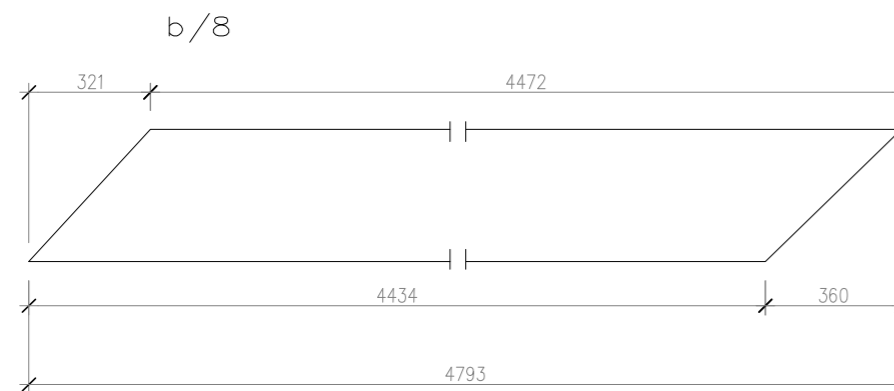
2 unitats



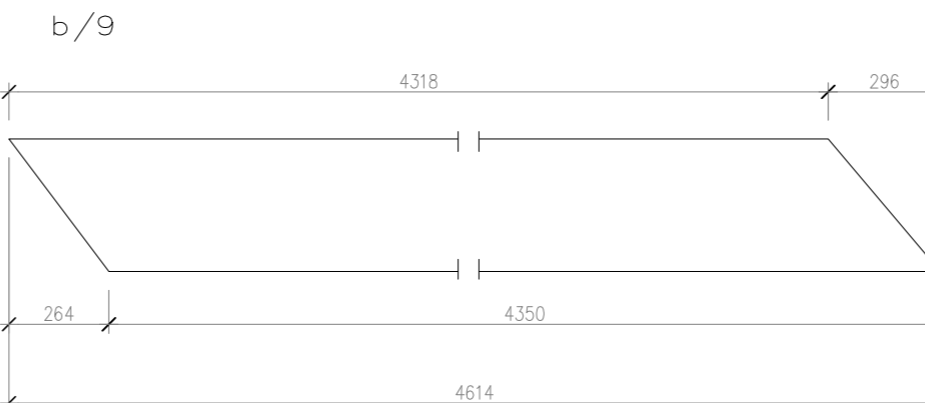
2 unitats



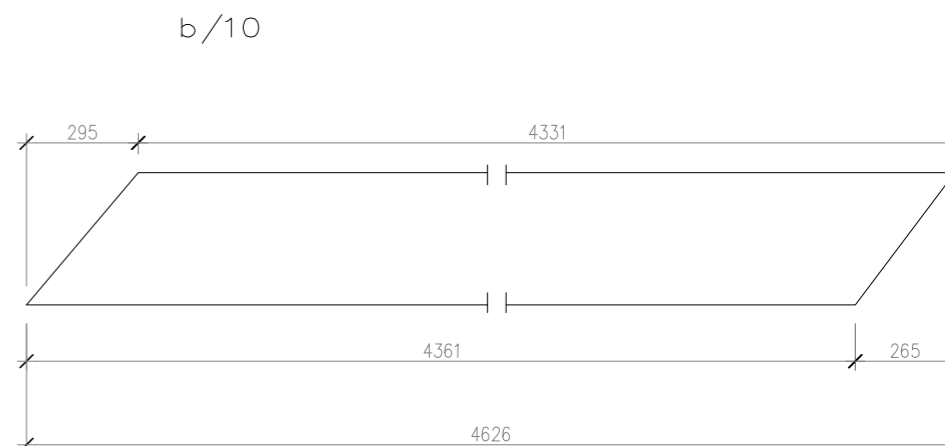
2 unitats



2 unitats



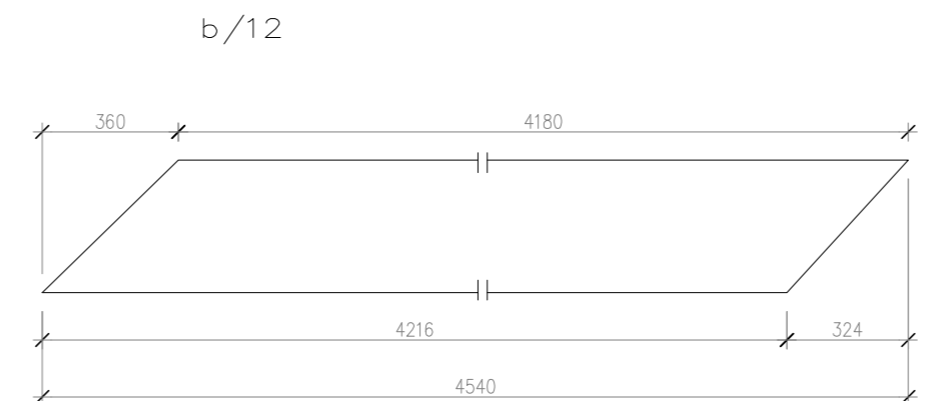
2 unitats



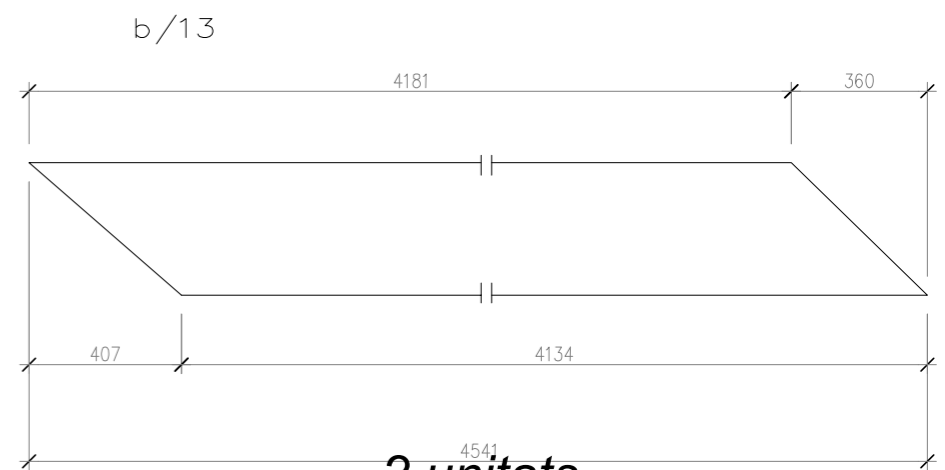
2 unitats



2 unitats



2 unitats



2 unitats

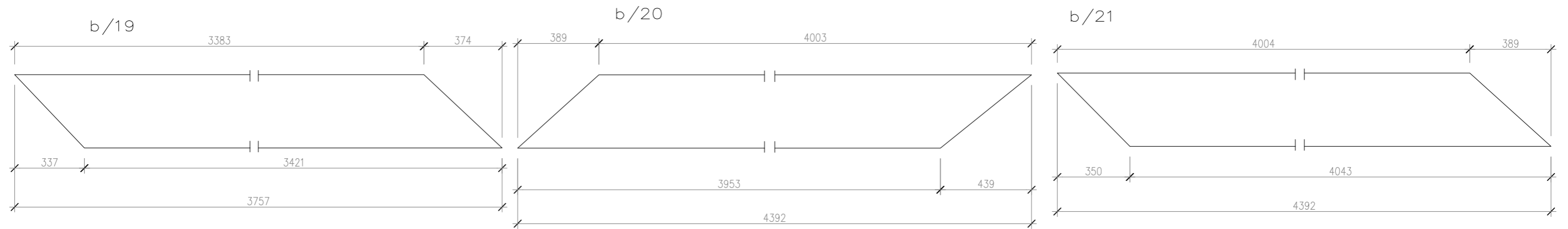


2 unitats

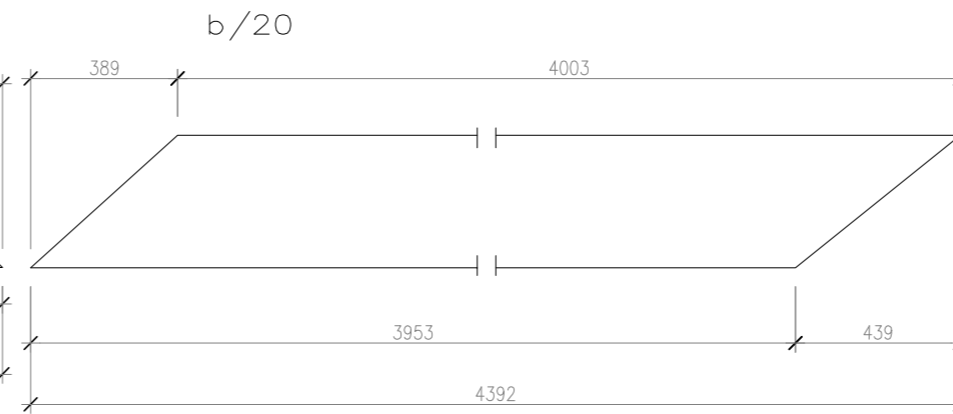
**TUB 350x350x12.5mm**  
Acer S-355JR

	<i>Data</i>	<i>Nom</i>	<i>Cognom</i>	
<i>Dibuixat</i>	Maig 2020	Nil	Bonadona	
<i>Comprovat</i>				
<i>Id. s. Norma</i>			ISO - UNE	
<i>Escala:</i>	DISSENY I CÀLCUL DE L'ESTRUCTURA I INSTAL·LACIONS PER UN APARCAMENT MUNICIPAL			<b>PLÀNOL</b>  1.23
1:20	<b>PLÀNOL DE FABRICACIÓ</b>			

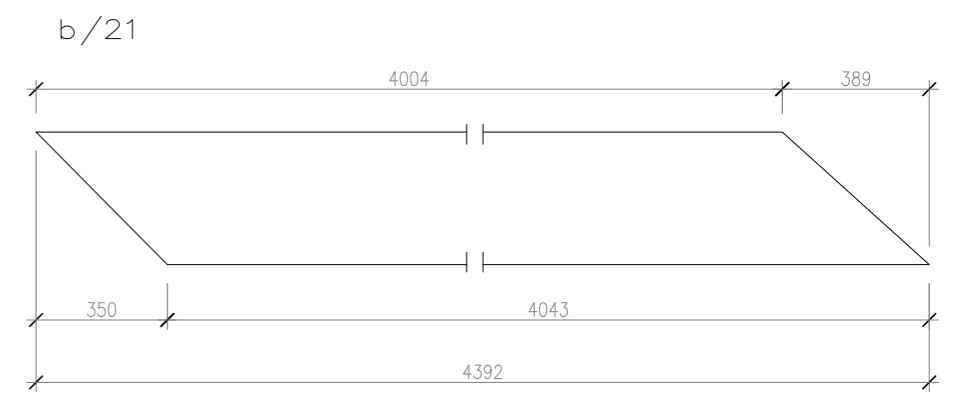




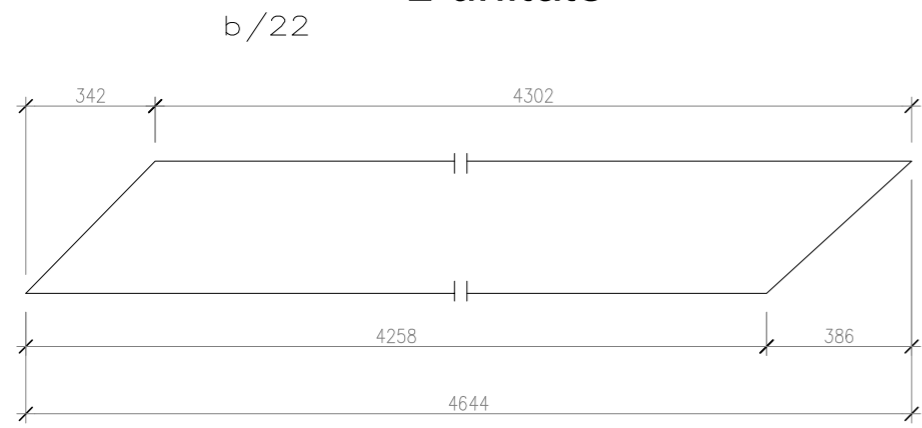
**2 unitats**



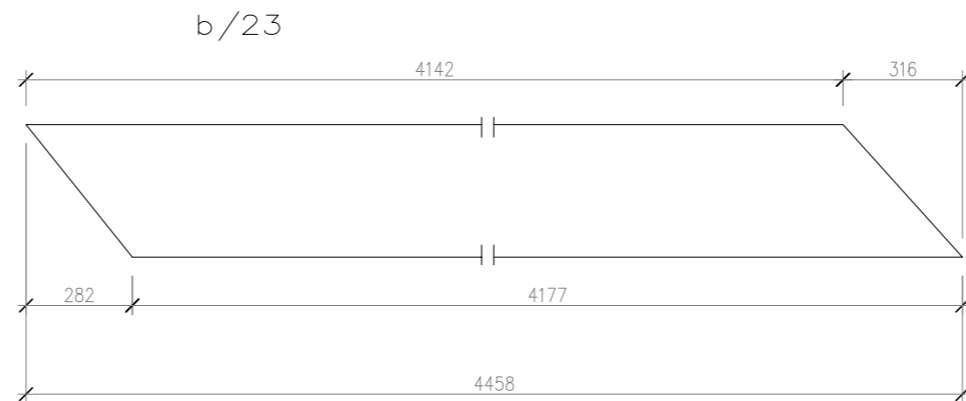
**2 unitats**



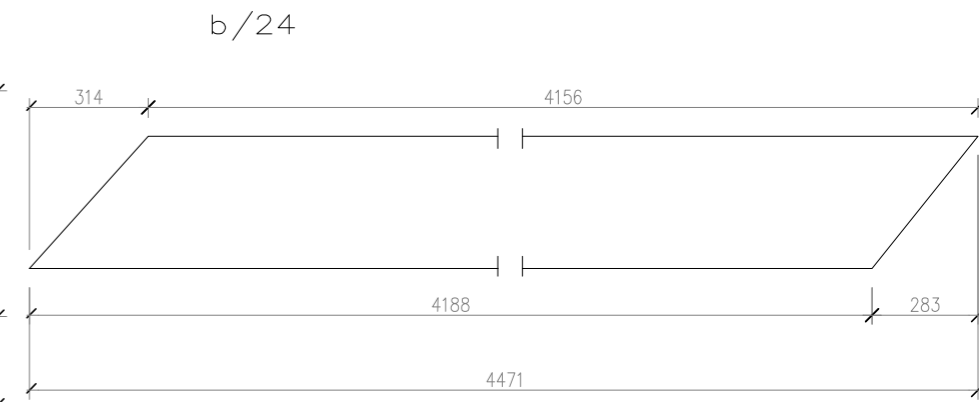
**2 unitats**



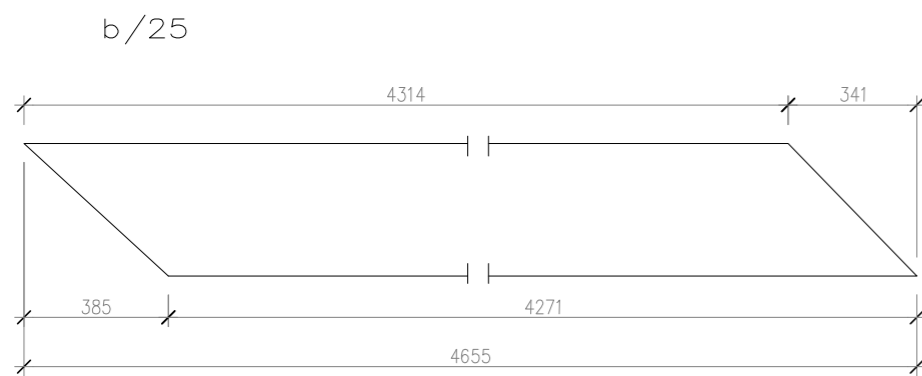
**2 unitats**



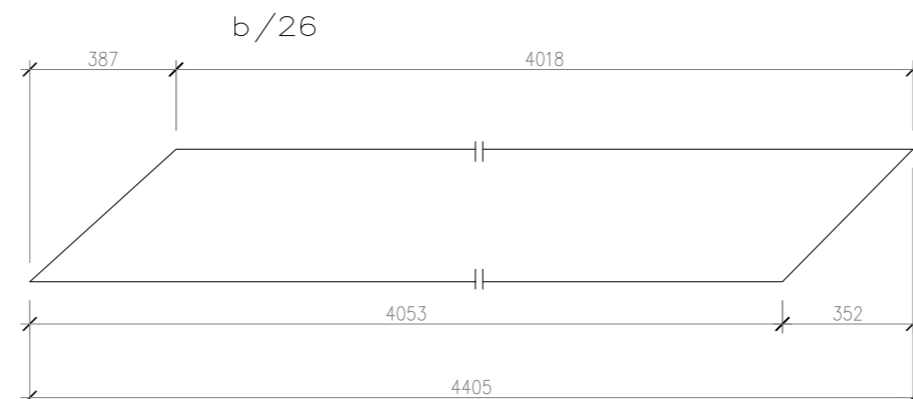
**2 unitats**



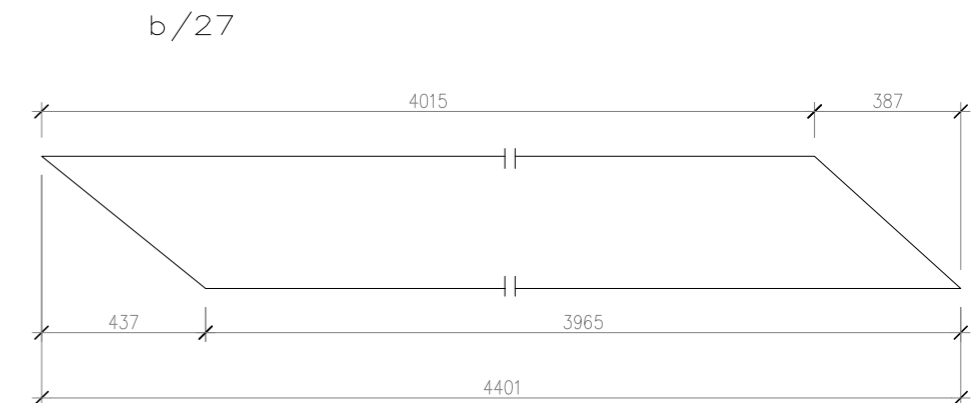
**2 unitats**



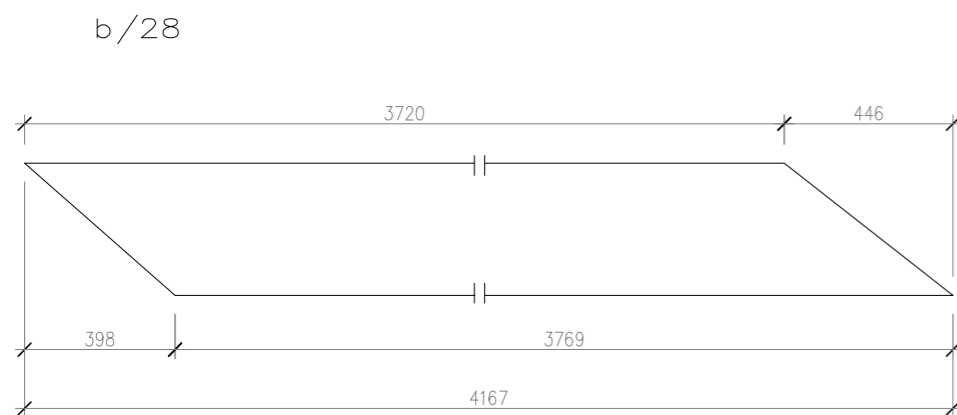
**2 unitats**



**2 unitats**



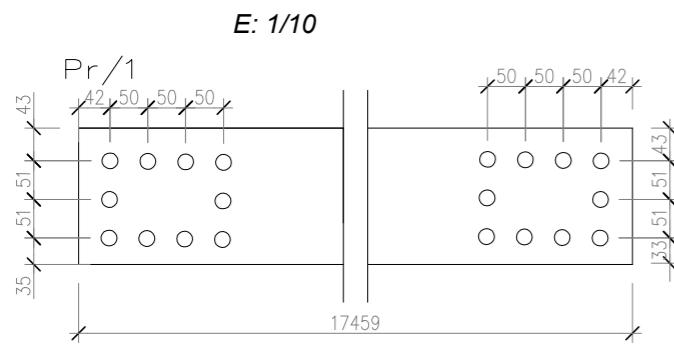
**2 unitats**



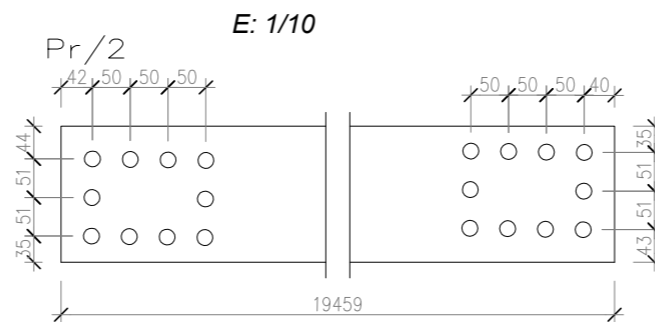
**2 unitats**

**TUB 350x350x12.5mm**  
Acer S-355JR

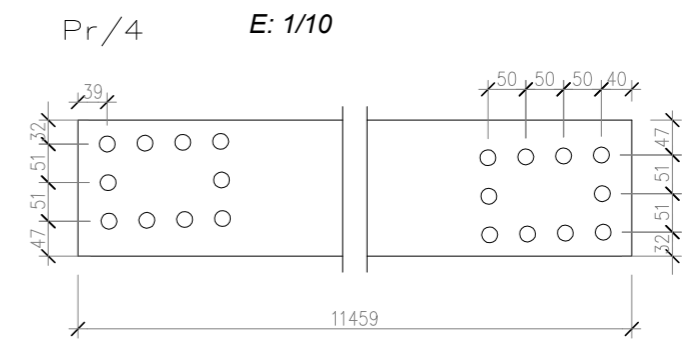
	<i>Data</i>	<i>Nom</i>	<i>Cognom</i>	
<i>Dibuixat</i>	Maig 2020	Nil	Bonadona	
<i>Comprovat</i>				
<i>Id. s. Norma</i>			ISO - UNE	
<i>Escala:</i>	DISSENY I CàLCUL DE L'ESTRUCTURA I INSTAL·LACIONS PER UN APARCAMENT MUNICIPAL			<b>PLÀNOL</b> <b>1.24</b>
1:20	<b>PLÀNOL DE FABRICACIÓ</b>			



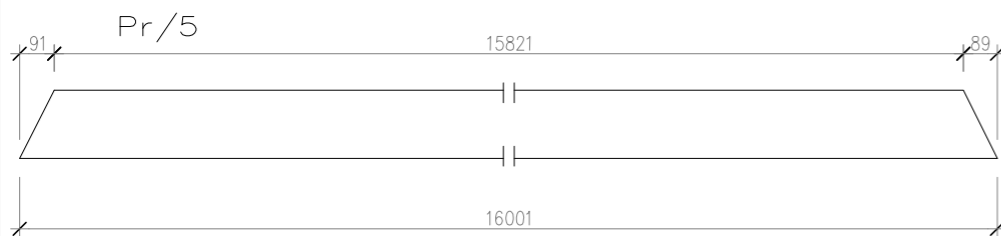
14 unitats



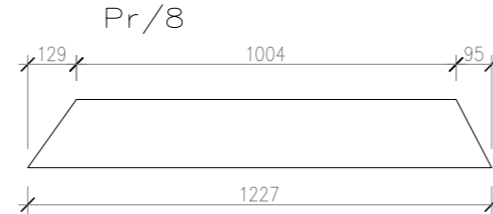
24 unitats



14 unitats



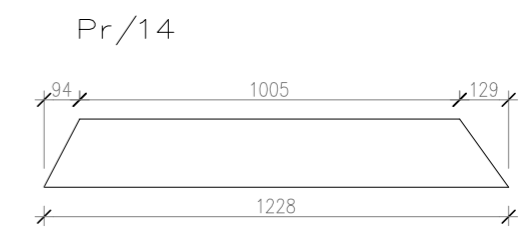
10 unitats



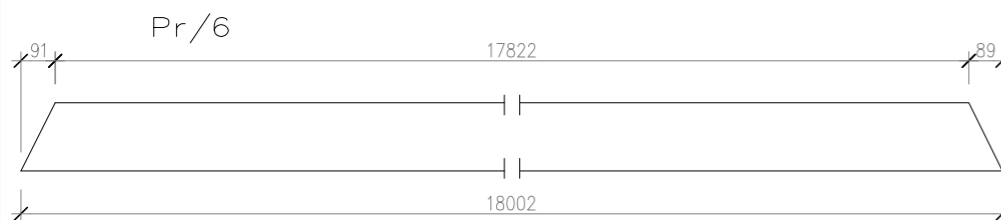
22 unitats



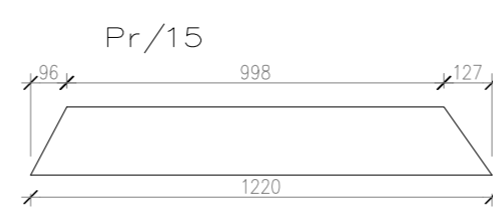
22 unitats



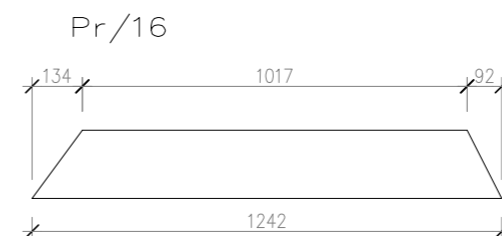
12 unitats



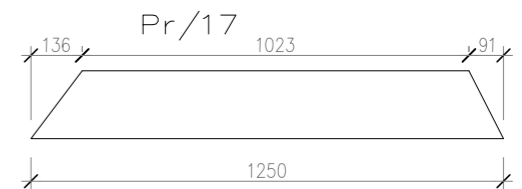
24 unitats



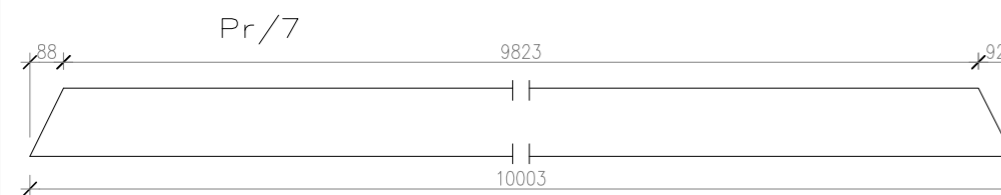
12 unitats



12 unitats



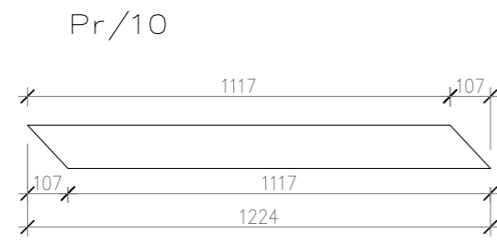
12 unitats



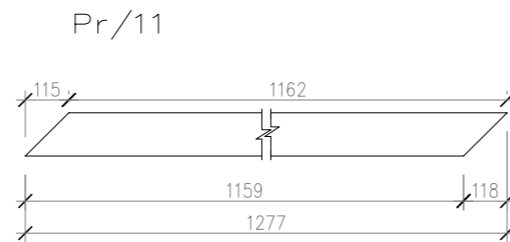
10 unitats

TUB 180x180x12.5mm  
Acer S-275JR

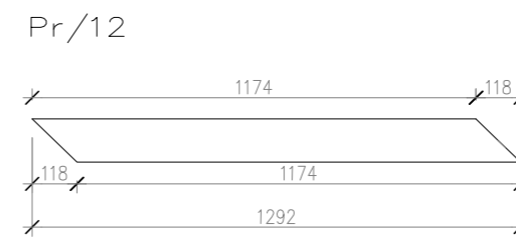
	Data	Nom	Cognom	
Dibuixat	Maig 2020	Nil	Bonadona	
Comprovat				
Id. s. Norma			ISO - UNE	
Escales:	DISSENY I CÀLCUL DE L'ESTRUCTURA I INSTAL·LACIONS PER UN APARCAMENT MUNICIPAL			<b>PLÀNOL</b> 1.25
1:20	<b>PLÀNOL DE FABRICACIÓ</b>			



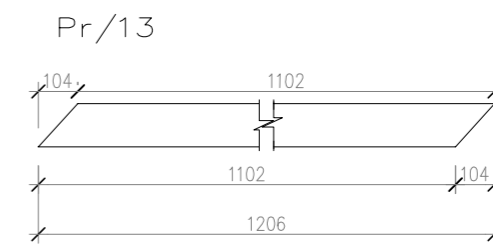
**34 unitats**



**70 unitats**



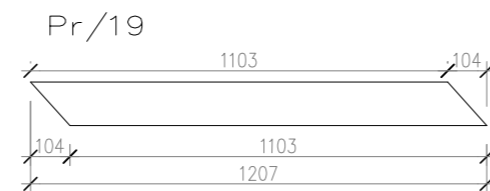
**166 unitats**



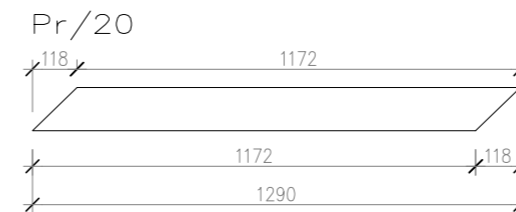
**22 unitats**



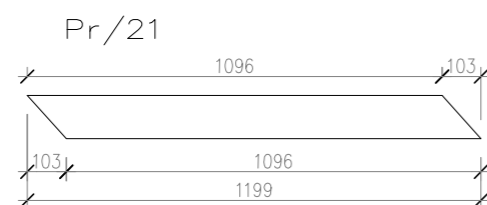
**192 unitats**



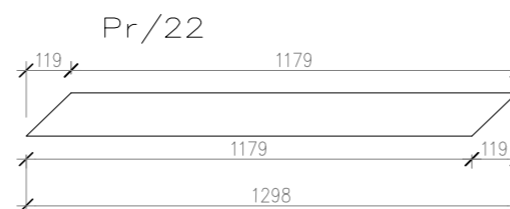
**12 unitats**



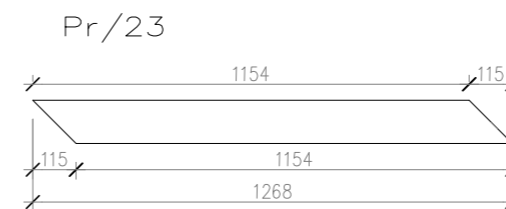
**96 unitats**



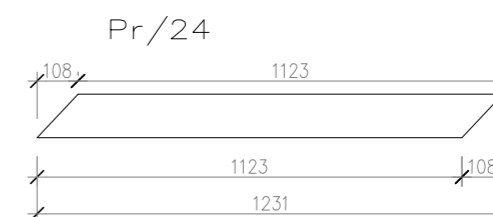
**10 unitats**



**50 unitats**



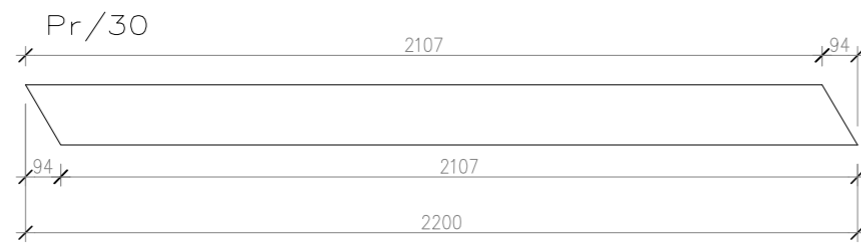
**50 unitats**



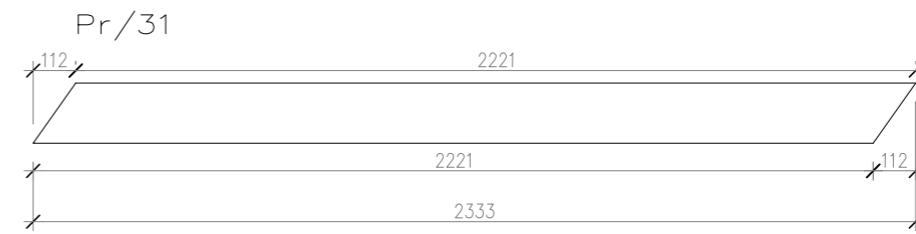
**10 unitats**

**TUB diàm. 114.3x5mm  
Acer S-275JR**

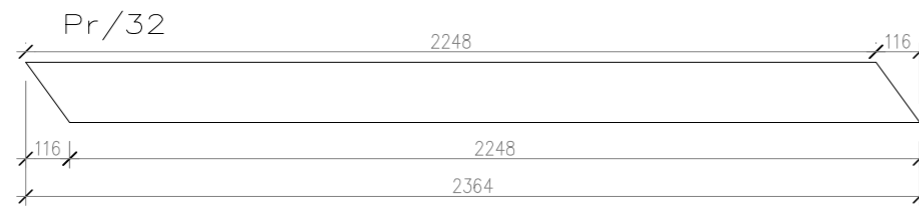
	Data	Nom	Cognom	
Dibuixat	Maig 2020	Nil	Bonadona	
Comprovat				
Id. s. Norma			ISO - UNE	
<b>Escales:</b>  1:20	DISSENY I CàLCUL DE L'ESTRUCTURA I INSTAL·LACIONS PER UN APARCAMENT MUNICIPAL			<b>PLÀNOL</b>  <b>1.26</b>
<b>PLÀNOL DE FABRICACIÓ</b>				



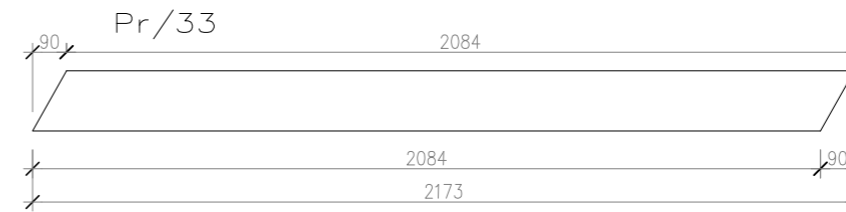
**2 unitats**



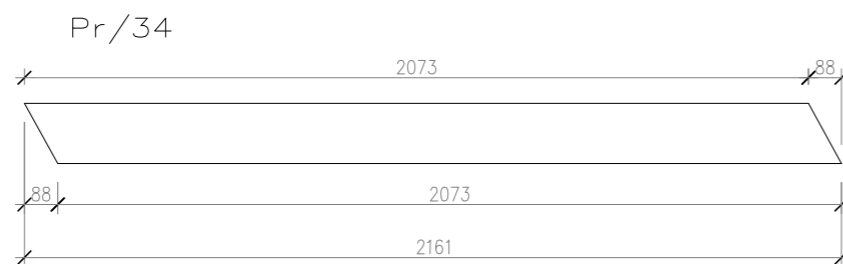
**10 unitats**



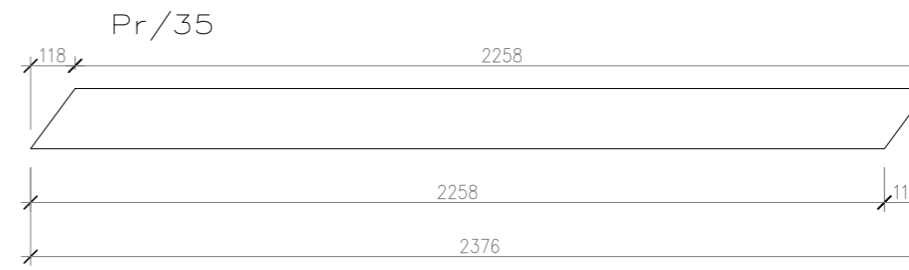
**10 unitats**



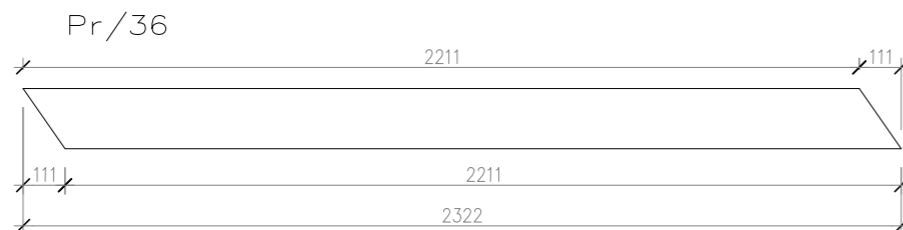
**2 unitats**



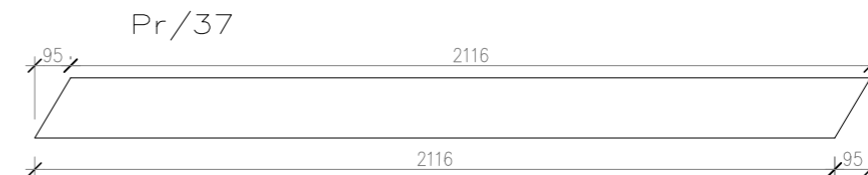
**2 unitats**



**6 unitats**



**6 unitats**

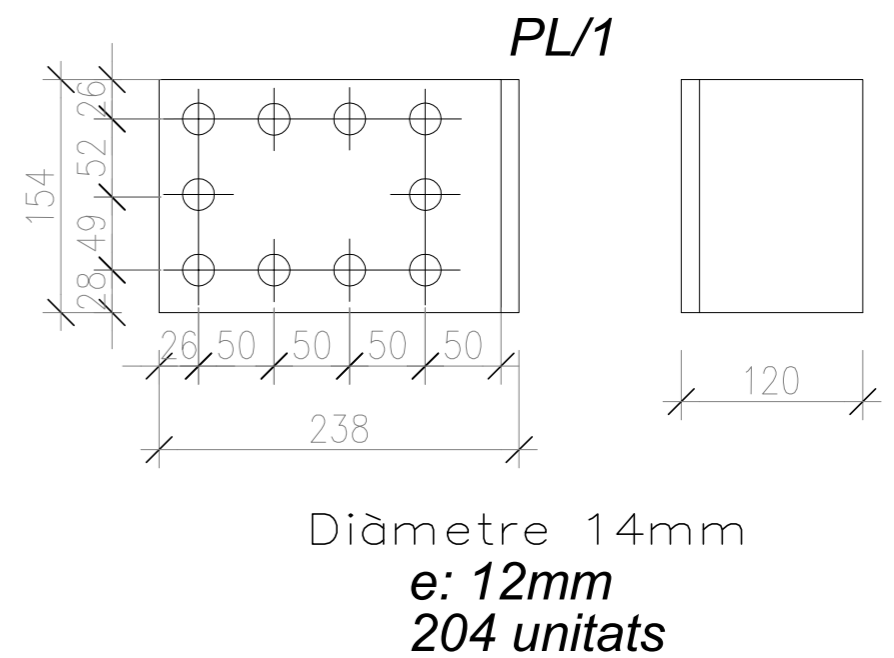
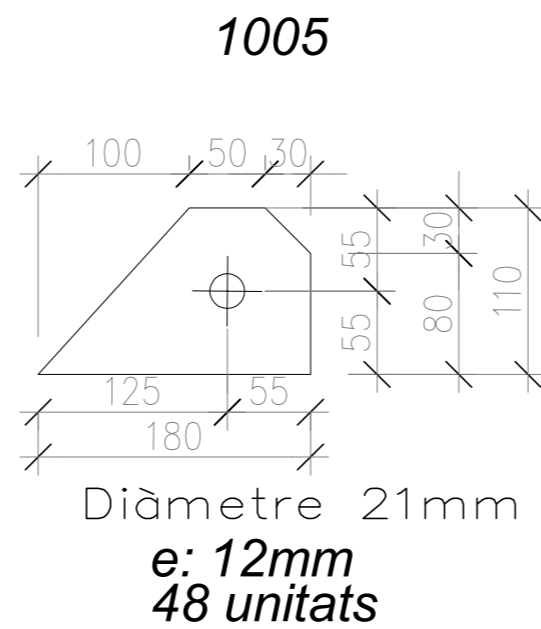
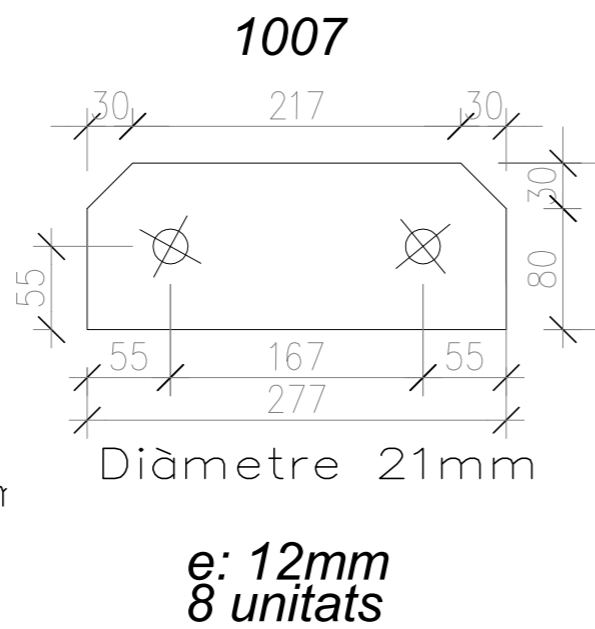
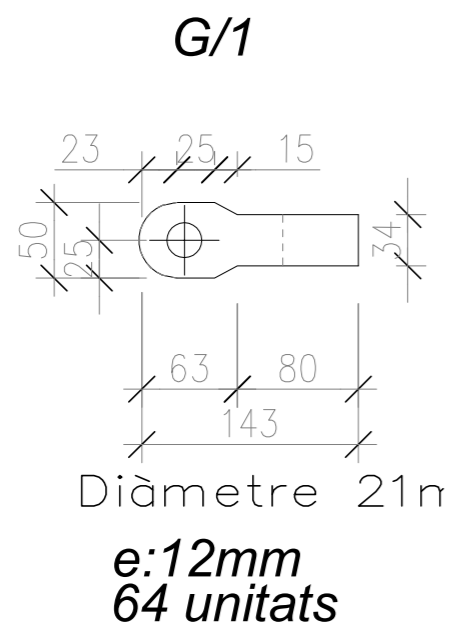
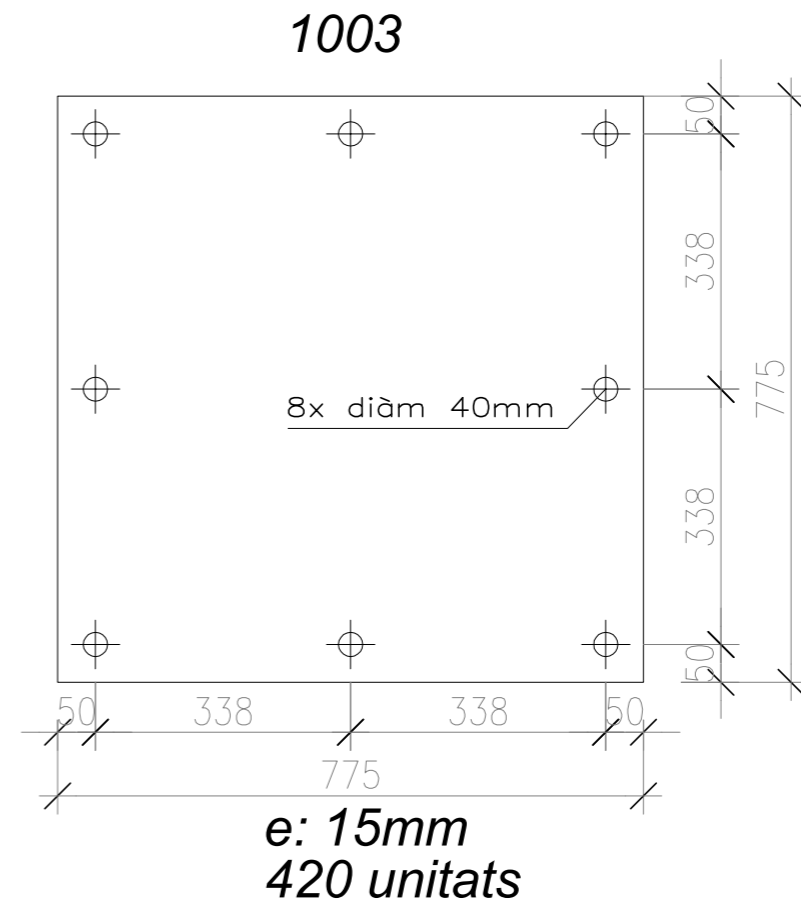
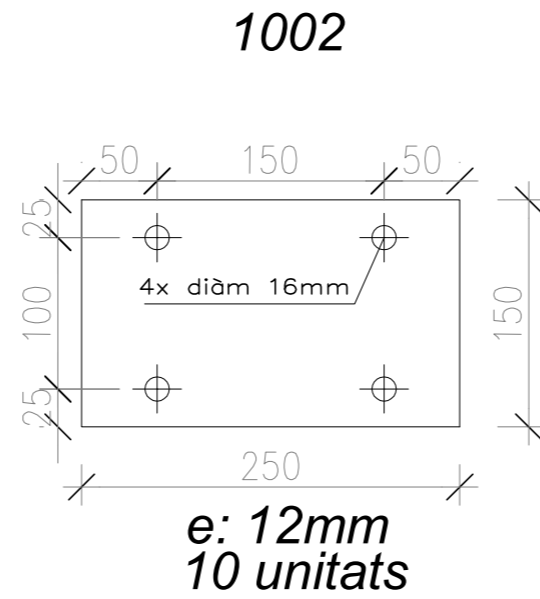
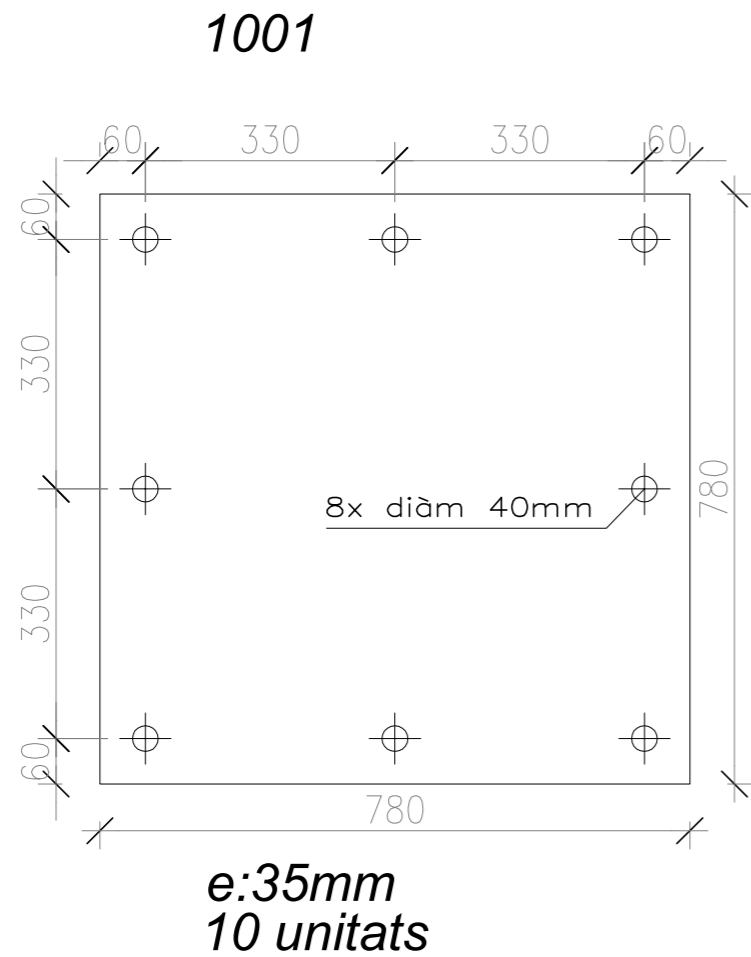


**2 unitats**

**TUB diàm. 159x6.3mm  
Acer S-275JR**

	<i>Data</i>	<i>Nom</i>	<i>Cognom</i>	
<i>Dibuixat</i>	Maig 2020	Nil	Bonadona	
<i>Comprovat</i>				
<i>Id. s. Norma</i>			ISO - UNE	
<i>Escala:</i>	DISSENY I CàLCUL DE L'ESTRUCTURA I INSTAL·LACIONS PER UN APARCAMENT MUNICIPAL			<b>PLÀNOL</b>  1.27
1:20	<b>PLÀNOL DE FABRICACIÓ</b>			

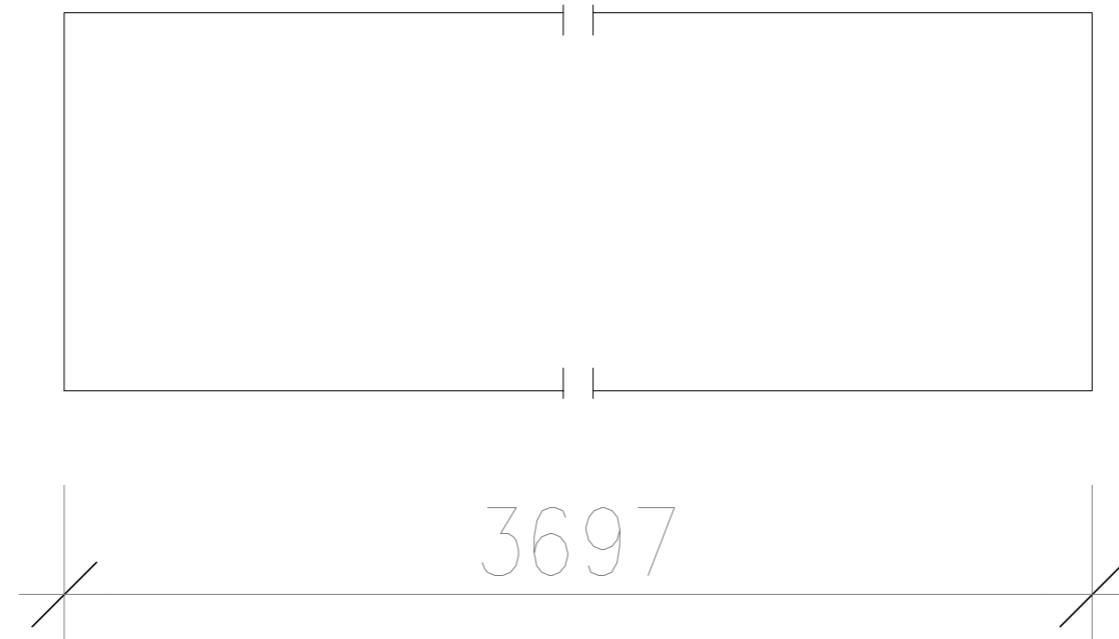




	Data	Nom	Cognom	
Dibuixat	Maig 2020	Nil	Bonadona	
Comprovat				
Id. s. Norma			ISO - UNE	
Escales:	DISSENY I CàLCUL DE L'ESTRUCTURA I INSTAL·LACIONS PER UN APARCAMENT MUNICIPAL			<b>PLÀNOL</b> <b>1.28</b>
1:10	<b>PLÀNOL DE FABRICACIÓ</b>			

**PLATINES**  
**Acer S-275JR**

*c/9*

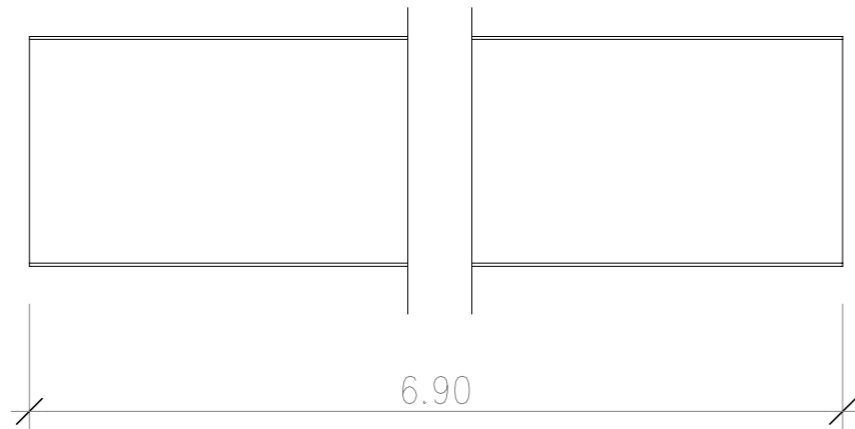


*10 unitats*

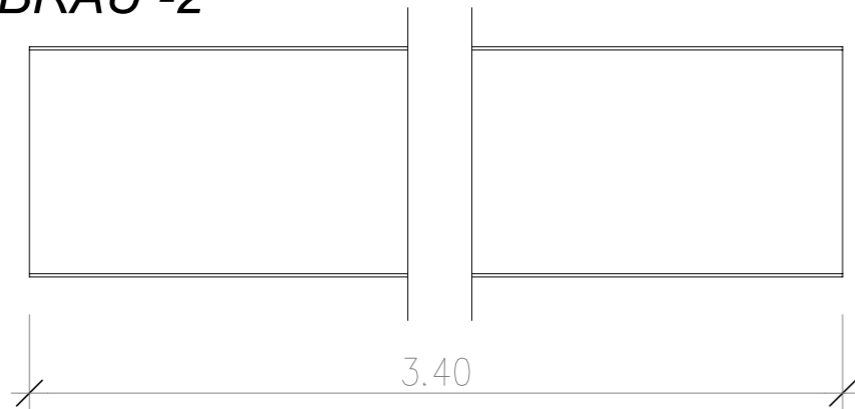
	<i>Data</i>	<i>Nom</i>	<i>Cognom</i>	
<i>Dibuixat</i>	<i>Maig 2020</i>	<i>Nil</i>	<i>Bonadona</i>	
<i>Comprovat</i>				
<i>Id. s. Norma</i>			<i>ISO - UNE</i>	
<i>Escala:</i>	<i>DISSENY I CÀLCUL DE L'ESTRUCTURA I INSTAL·LACIONS PER UN APARCAMENT MUNICIPAL</i>			<i>PLÀNOL 1.29</i>
	<i>1:20</i>	<i>PLÀNOL DE FABRICACIÓ</i>		

*TUB 500x500x20mm  
Acer S-355JR*

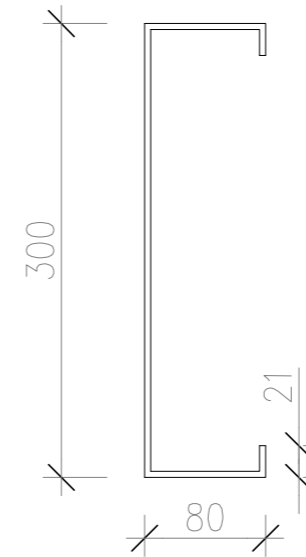
**CEBRAU -1**



**CEBRAU -2**

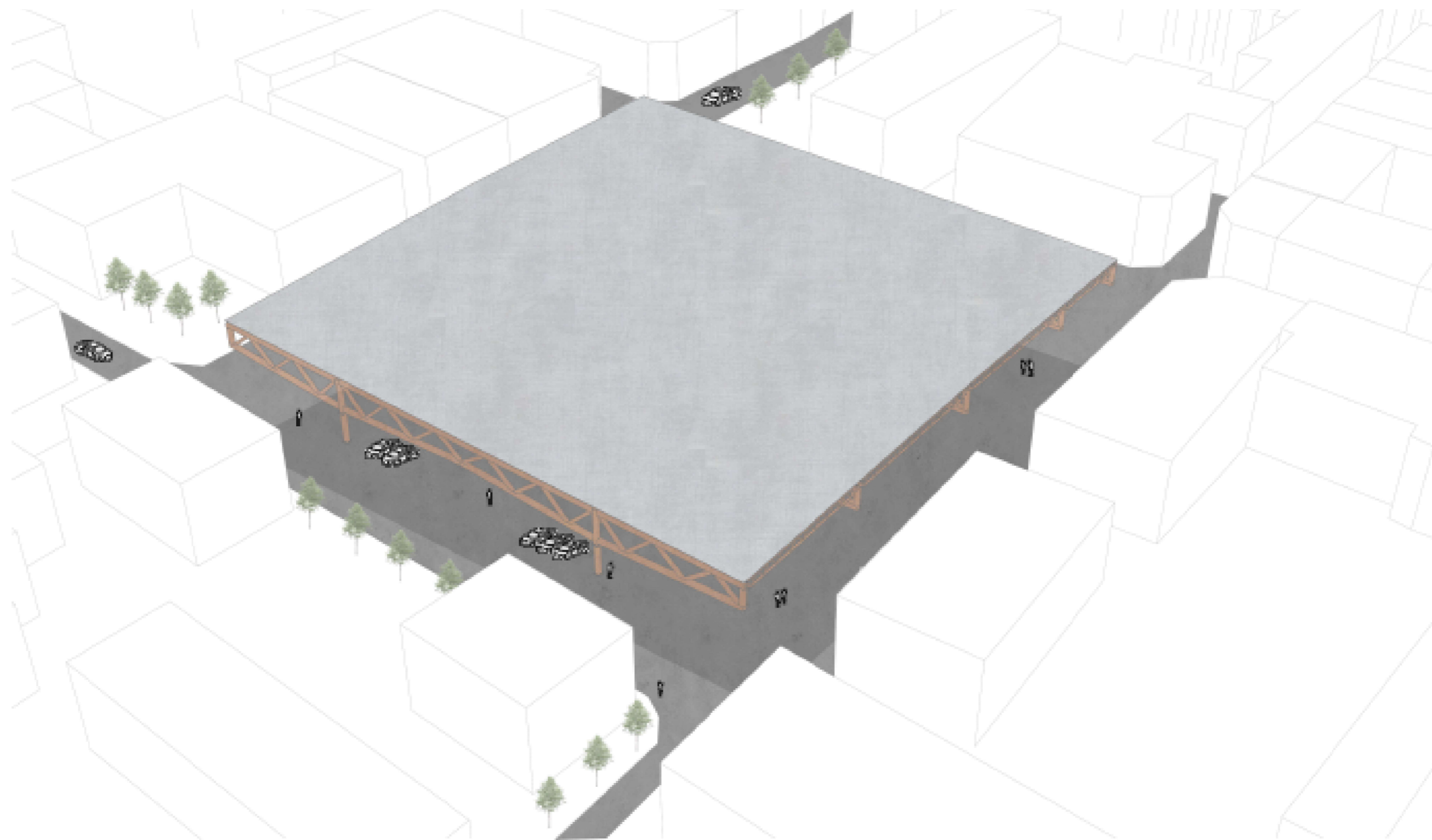


**E: 1 / 2.5**

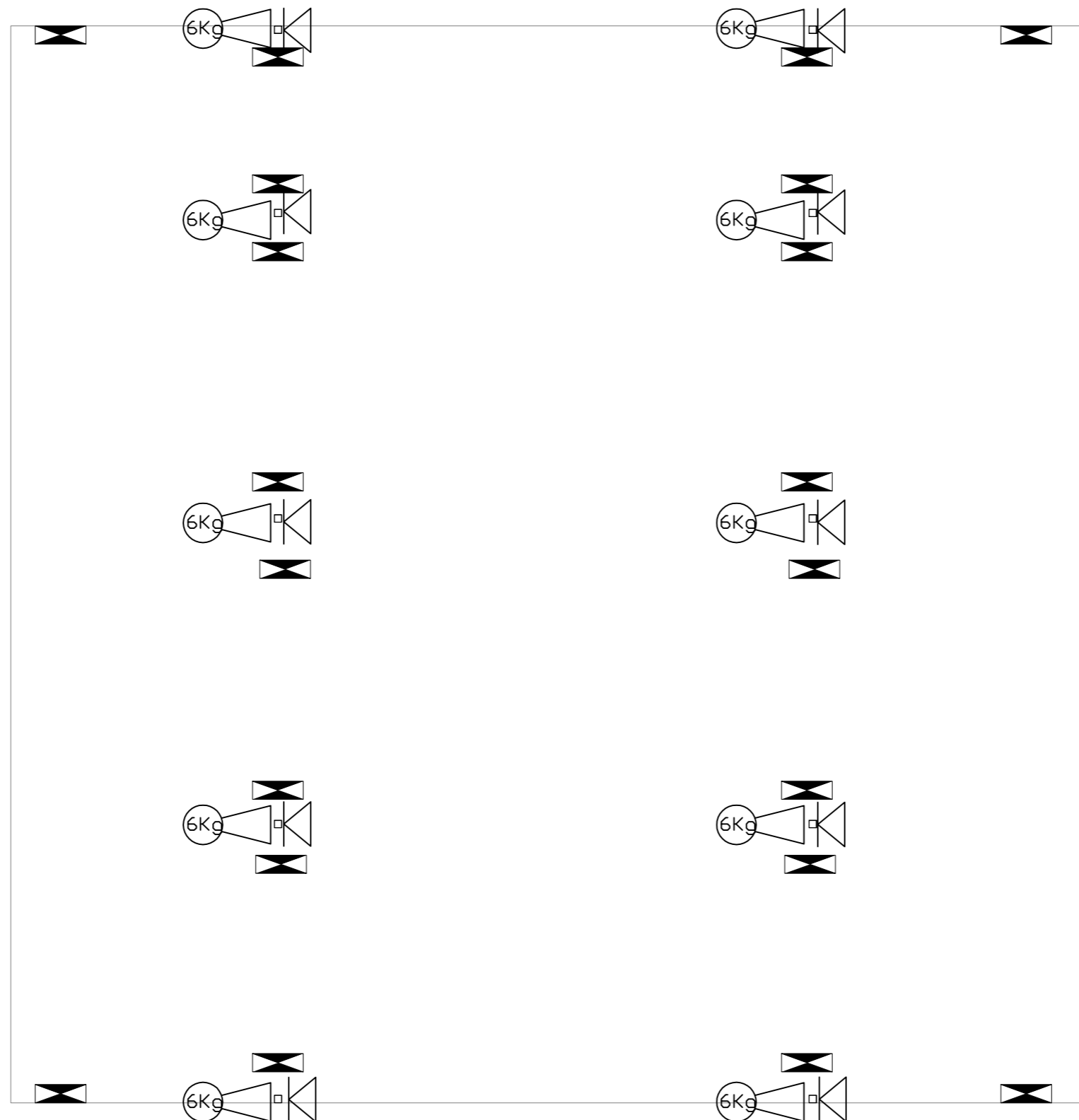






**CEBRAU - 300x4**  
Acer S-220GD

	<i>Data</i>	<i>Nom</i>	<i>Cognom</i>	
<i>Dibuixat</i>	Maig 2020	Nil	Bonadona	
<i>Comprovat</i>				
<i>Id. s. Norma</i>			ISO - UNE	
<i>Escala:</i>	DISSENY I CÀLCUL DE L'ESTRUCTURA I INSTAL·LACIONS PER UN APARCAMENT MUNICIPAL			<b>PLÀNOL</b>  1.30
1:20	<b>PLÀNOL DE FABRICACIÓ</b>			



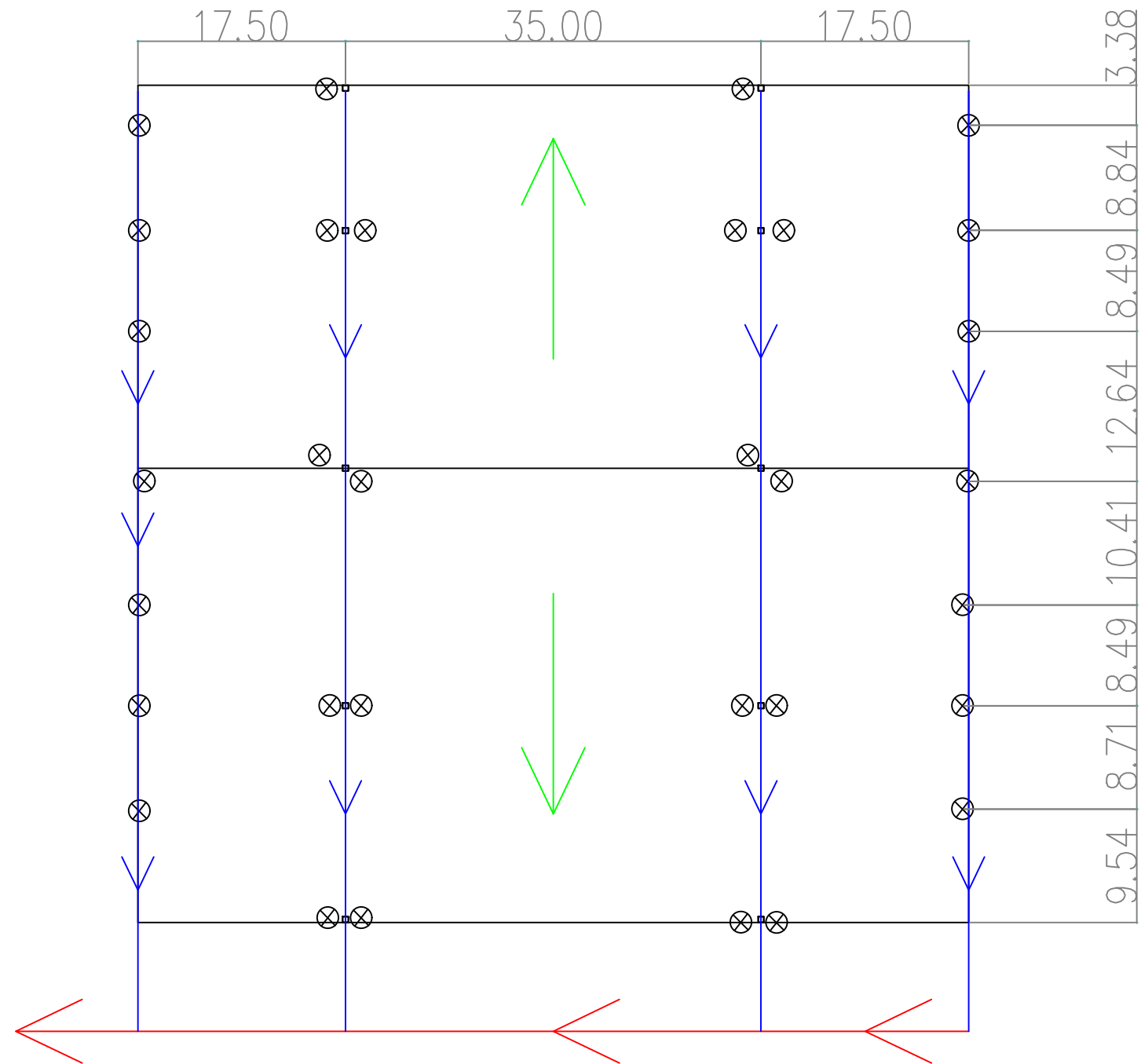
	<i>Data</i>	<i>Nom</i>	<i>Cognom</i>	 <b>Universitat de Girona</b> <b>Escola Politècnica Superior</b>
<i>Dibuixat</i>	Maig 2020	Nil	Bonadona	
<i>Comprovat</i>				
<i>Id. s. Norma</i>			ISO - UNE	
<i>Escala:</i>	DISSENY I CàLCUL DE L'ESTRUCTURA I INSTAL·LACIONS PER UN APARCAMENT MUNICIPAL			1.31
1:500	<b>RENDERTZACIÓ</b>			




-  ELEMENTS ESTRUCTURALS: R-60
-  POLSADOR D'ALARMA D'INCENDIS
-  ENLLUMENAT EMERGÈNCIA
-  EXTINTOR DE POLS SECA ABC (12 Kg) Eficàcia 21A/113B/C

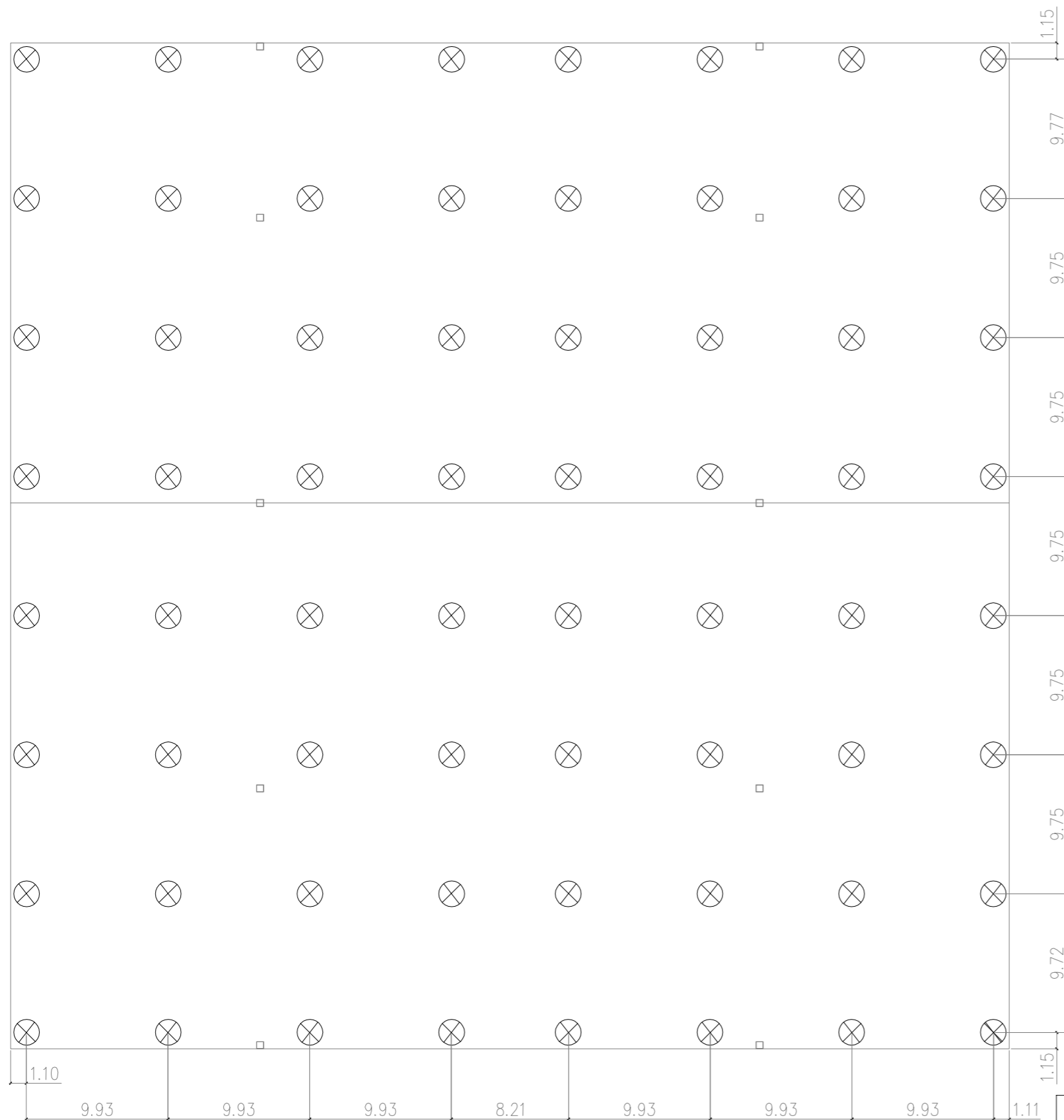
	<i>Data</i>	<i>Nom</i>	<i>Cognom</i>	
<i>Dibuixat</i>	Maig 2020	Nil	Bonadona	
<i>Comprovat</i>				
<i>Id. s. Norma</i>			ISO - UNE	
<i>Escala:</i>	DISSENY I CÀLCUL DE L'ESTRUCTURA I INSTAL·LACIONS PER UN APARCAMENT MUNICIPAL			<b>PLÀNOL</b>  <b>2.00</b>
1:500	<b>ELEMENTS PROTECCIÓ ACTIVA CONTRA INCENDIS</b>			





- ⊗ EMBORNAL+BAIXANT DIÀM 90mm
- ← SENTIT PENDENT ESTRUCTURA
- ← COL.LECTOR INDIVIDUAL (diàm. 350mm)
- ← COL.LECTOR GENERAL (diàm. 500mm)

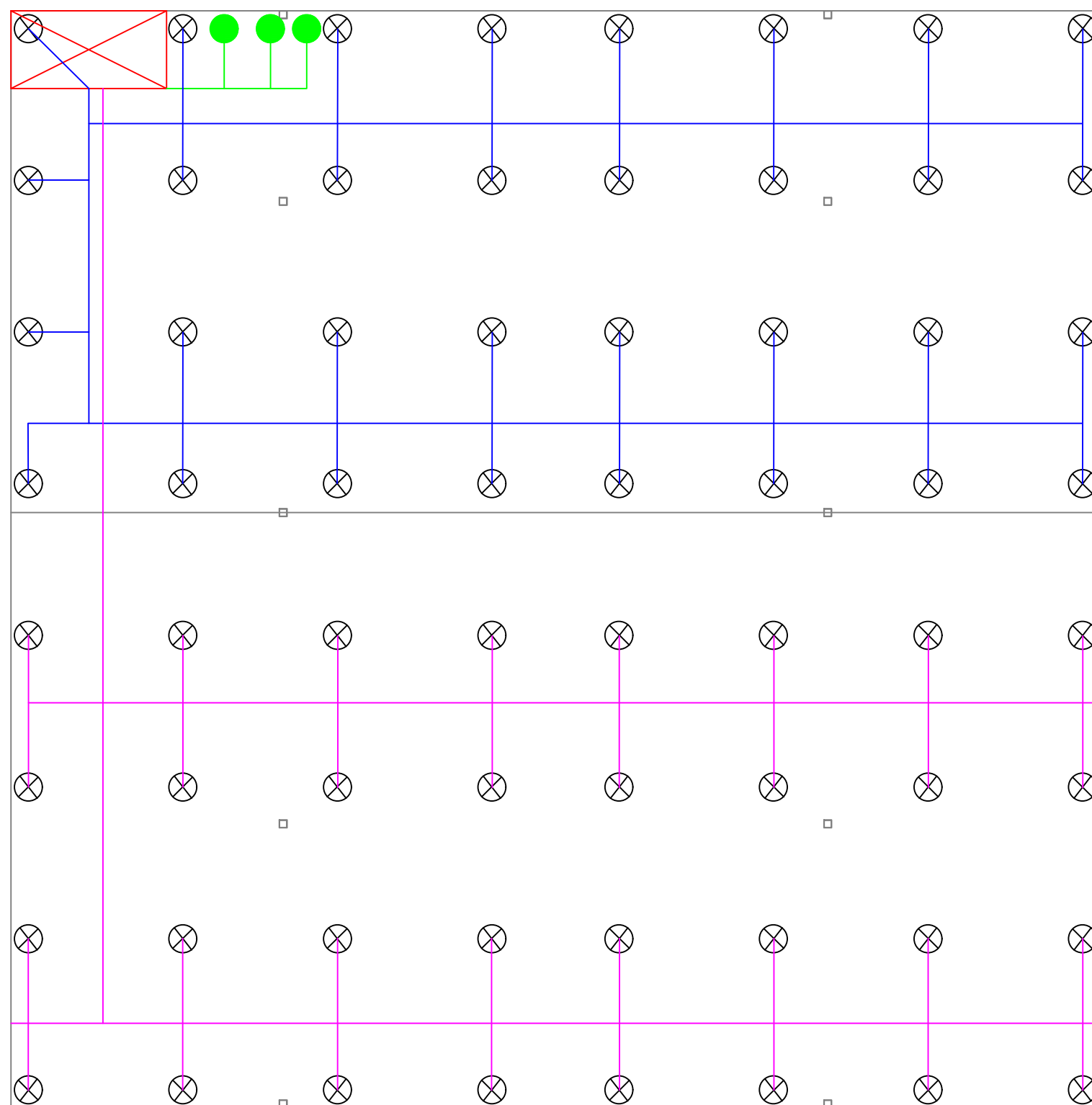
	Data	Nom	Cognom	
Dibuixat	Maig 2020	Nil	Bonadona	
Comprovat				
Id. s. Norma			ISO - UNE	
Escala:	PER UN APARCAMENT MUNICIPAL			<b>PLÀNOL</b> 3.00
1:500	<b>INSTAL·LACIÓ SANEJAMENT</b> (Aigües pluvials)			



LLEGENDA:

⊗ 64 FOCUS LED 140W/FOCUS

	<i>Data</i>	<i>Nom</i>	<i>Cognom</i>	
<i>Dibuixat</i>	Maig 2020	Nil	Bonadona	
<i>Comprovat</i>				
<i>Id. s. Norma</i>			ISO - UNE	
<i>Escala:</i>	DISSENY I CàLCUL DE L'ESTRUCTURA I INSTAL·LACIONS PER UN APARCAMENT MUNICIPAL			<b>PLÀNOL</b> <b>4.00</b>
1:350	<b>PLÀNOL DISTRIBUCIÓ LLUMINÀRIA</b>			



LLEGENDA:

⊗ 64 FOCUS LED 140W/FOCUS


● PUNTS DE CÀRREGA COTXES ELÈCTRIC

⊠ QUADRE ELÈCTRIC

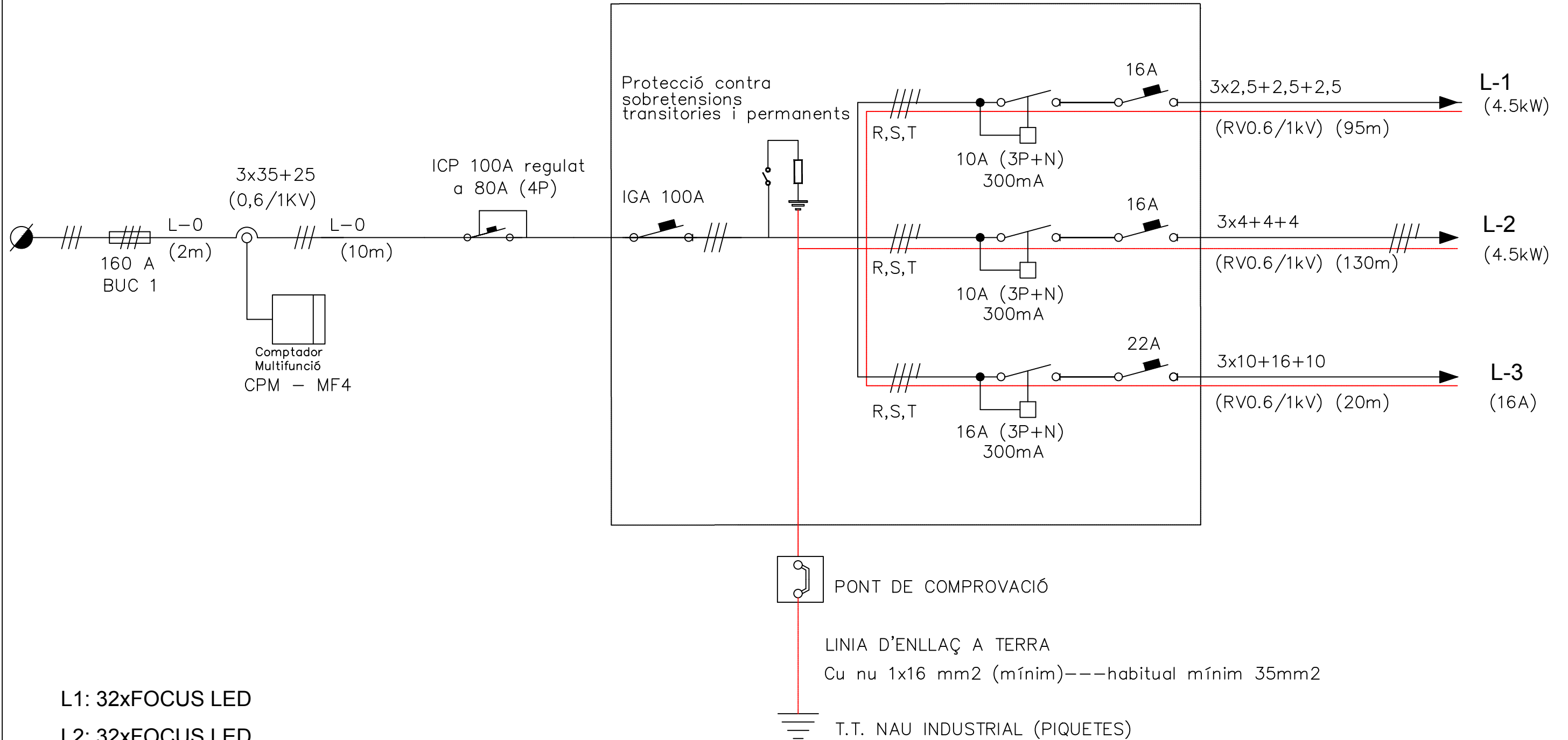
— L1

— L2

— L3

	<i>Data</i>	<i>Nom</i>	<i>Cognom</i>	
<i>Dibuixat</i>	Maig 2020	Nil	Bonadona	
<i>Comprovat</i>				
<i>Id. s. Norma</i>			ISO - UNE	
<i>Escala:</i>	DISSENY I CÀLCUL DE L'ESTRUCTURA I INSTAL·LACIONS PER UN APARCAMENT MUNICIPAL			<b>PLÀNOL</b>  4.01
1:350	<b>PLANTA LÍNIES ELÈCTRIQUES</b>			

# QUADRE GENERAL DE PROTECCIÓ I DISTRIBUCIÓ

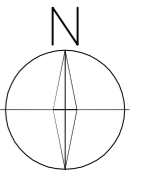
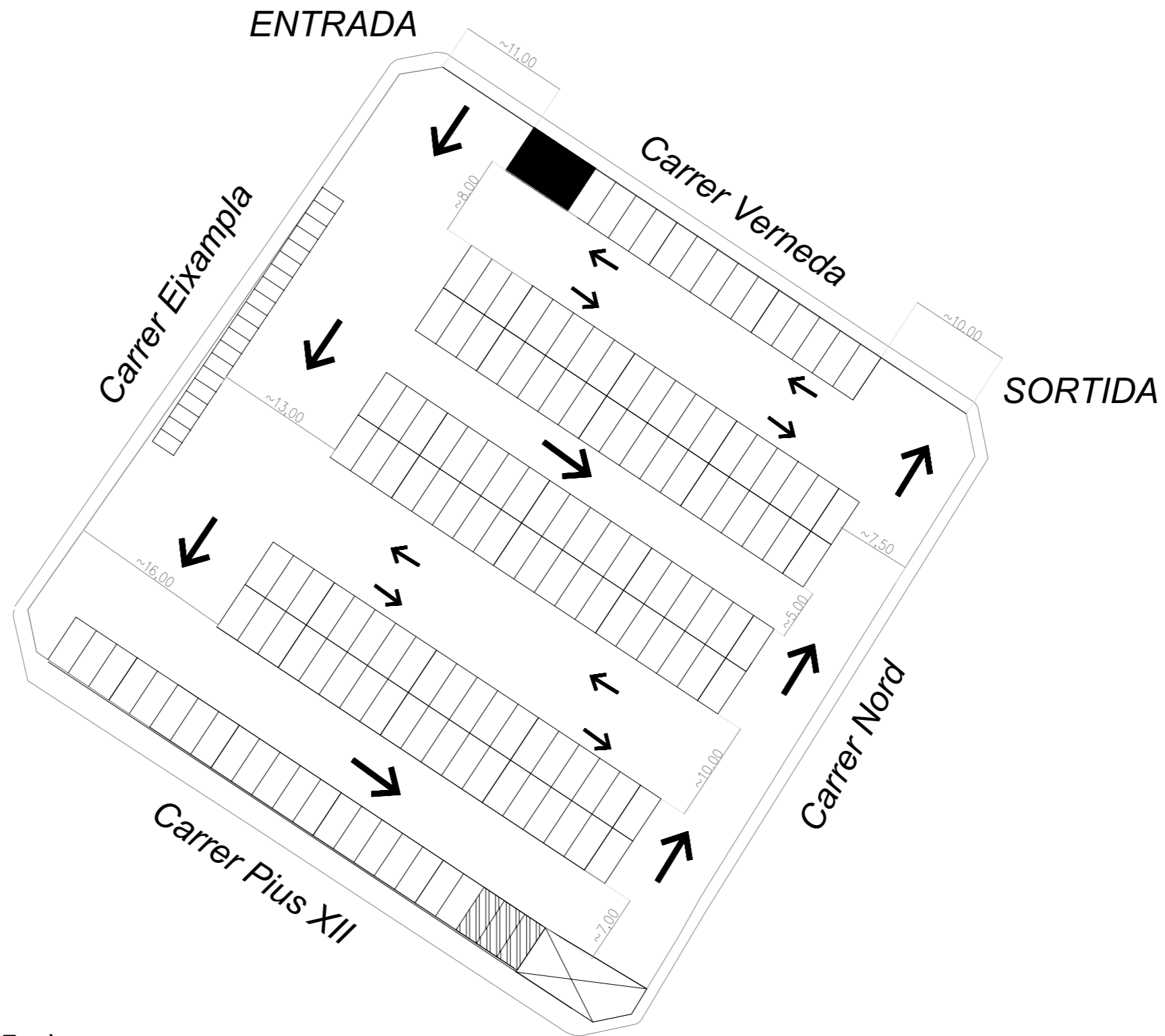


- L1: 32xFOCUS LED
- L2: 32xFOCUS LED
- L3: 3 x PUNTS DE CÀRREGA VEHICLES ELÈCTRICS

\* ELS CABLES A INSTAL·LAR SERAN NO PROPAGADORS DE LA FLAMA

- 0.6/1kV SEGONS NORMA UNE 21123 PARTS 4 i 5.

	Data	Nom	Cognom	
Dibuixat	Maig 2020	Nil	Bonadona	
Comprovat				
Id. s. Norma			ISO - UNE	
Escola:	DISSENY I CÀLCUL DE L'ESTRUCTURA I INSTAL·LACIONS PER UN APARCAMENT MUNICIPAL			<b>PLÀNOL</b> 4.02
1:350	<b>PLÀNOL QUADRE ELÈCTRIC</b>			



**LLEGENDA:**

- Aparcament cotxes (2.5x4.5m)
- - Aparcament cotxes persones amb mobilitat reduïda (2.9x4.5m)
- Aparcament motos (1.5x2.5m)
- ▤ - Aparcament vehicles elèctrics (2.5x4.5m)

→ Sentits circulació

Passos circulació acotats a plànol.

	Data	Nom	Cognom	
Dibuixat	Maig 2020	Nil	Bonadona	
Comprovat				
Id. s. Norma			ISO - UNE	
Escales:	DISSENY I CÀLCUL DE L'ESTRUCTURA I INSTAL·LACIONS PER UN APARCAMENT MUNICIPAL			<b>PLÀNOL</b> 5.00
1:500	<b>DISTRIBUCIÓ APARCAMENT</b>			