

Treball final de grau

Estudi: Grau en Enginyeria Mecànica

Títol: Desenvolupament de motlles amb fabricació additiva per la deformació incremental de xapa

Document: Plànols

Alumne: Joan Castells Badia

Tutor: Maria Luisa Garcia-Romeu de Luna

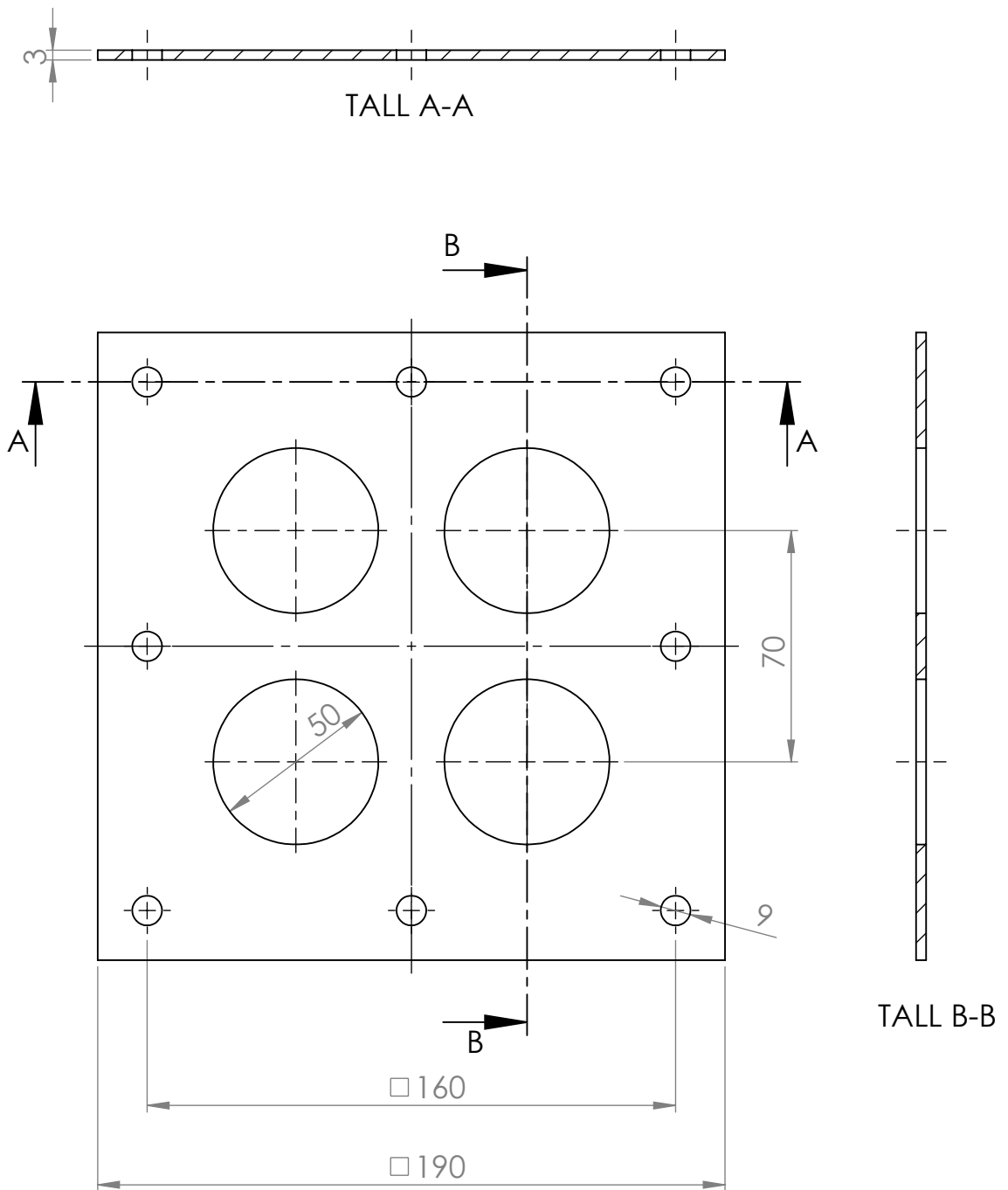
Departament: Enginyeria mecànica i de la construcció industrial

Àrea: Enginyeria dels processos de fabricació

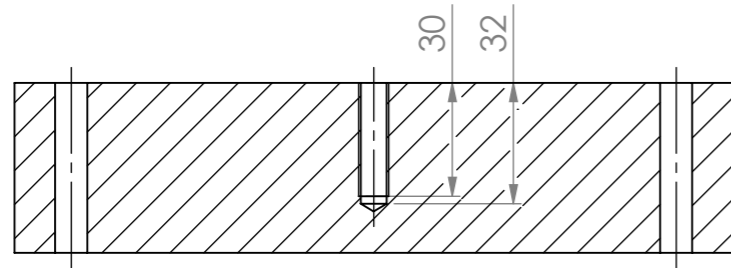
Convocatòria (mes/any): Setembre/2019

Índex

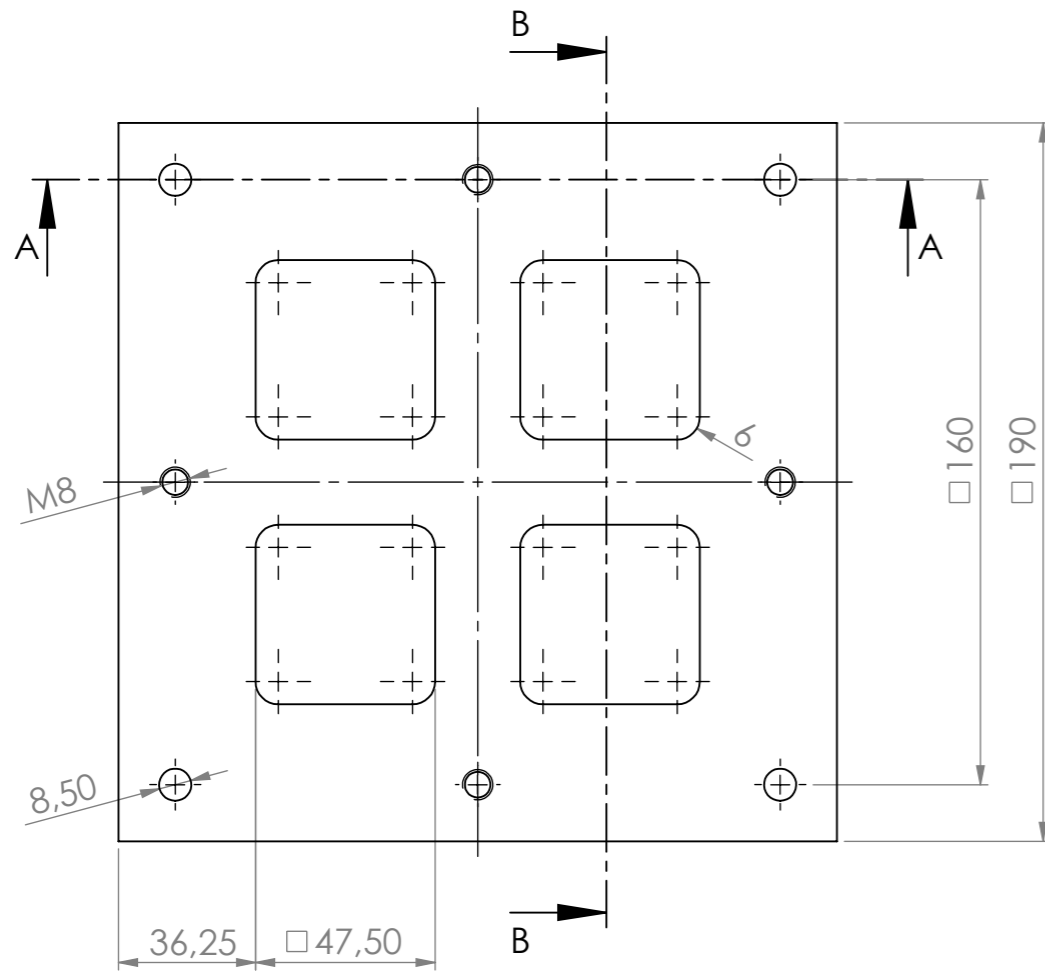
1. Planxa de suport.....	3
2. Motlle cavitats.....	4
3. Motlle pròtesis	5
4. Insert	6



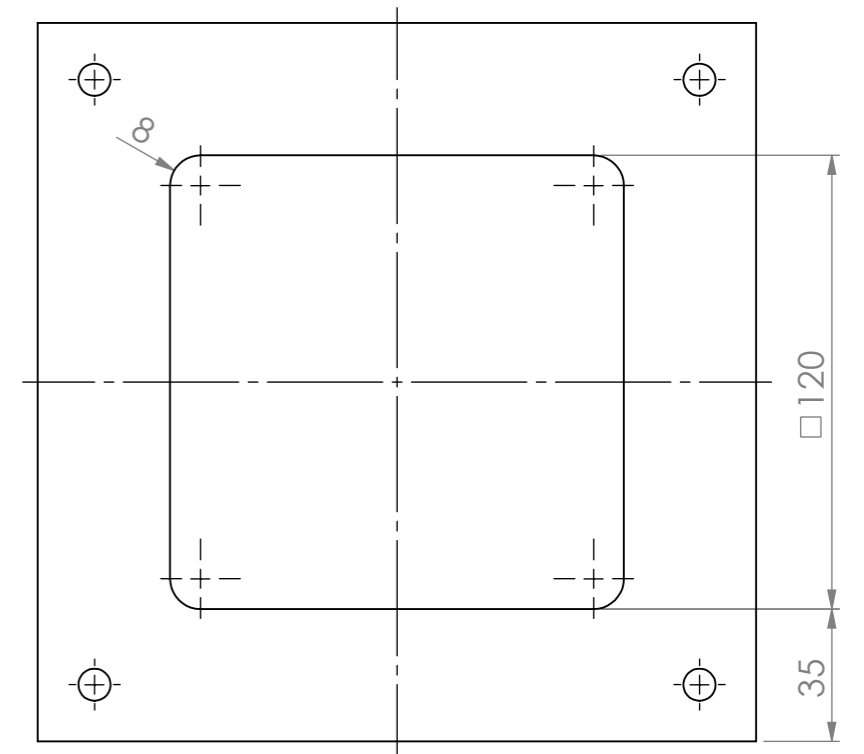
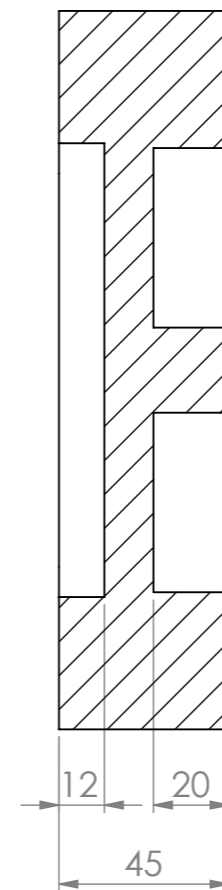
	<i>Data</i>	<i>Nom</i>	<i>Cognom</i>	
<i>Dibuixat</i>	23/07/19	JOAN	CASTELLS	
<i>Compro.</i>				
<i>Escala</i>	PLANXA DE SUPORT			Nº Plànol: 1
1:2				
				Especialitat: Mecànica




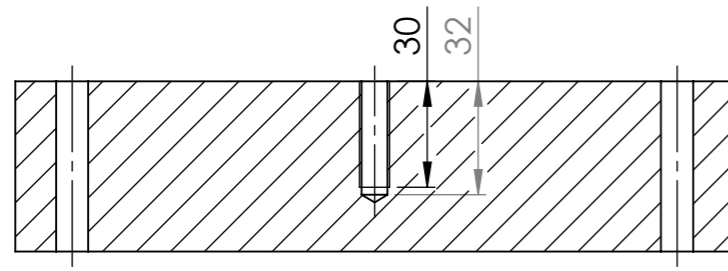
TALL A-A



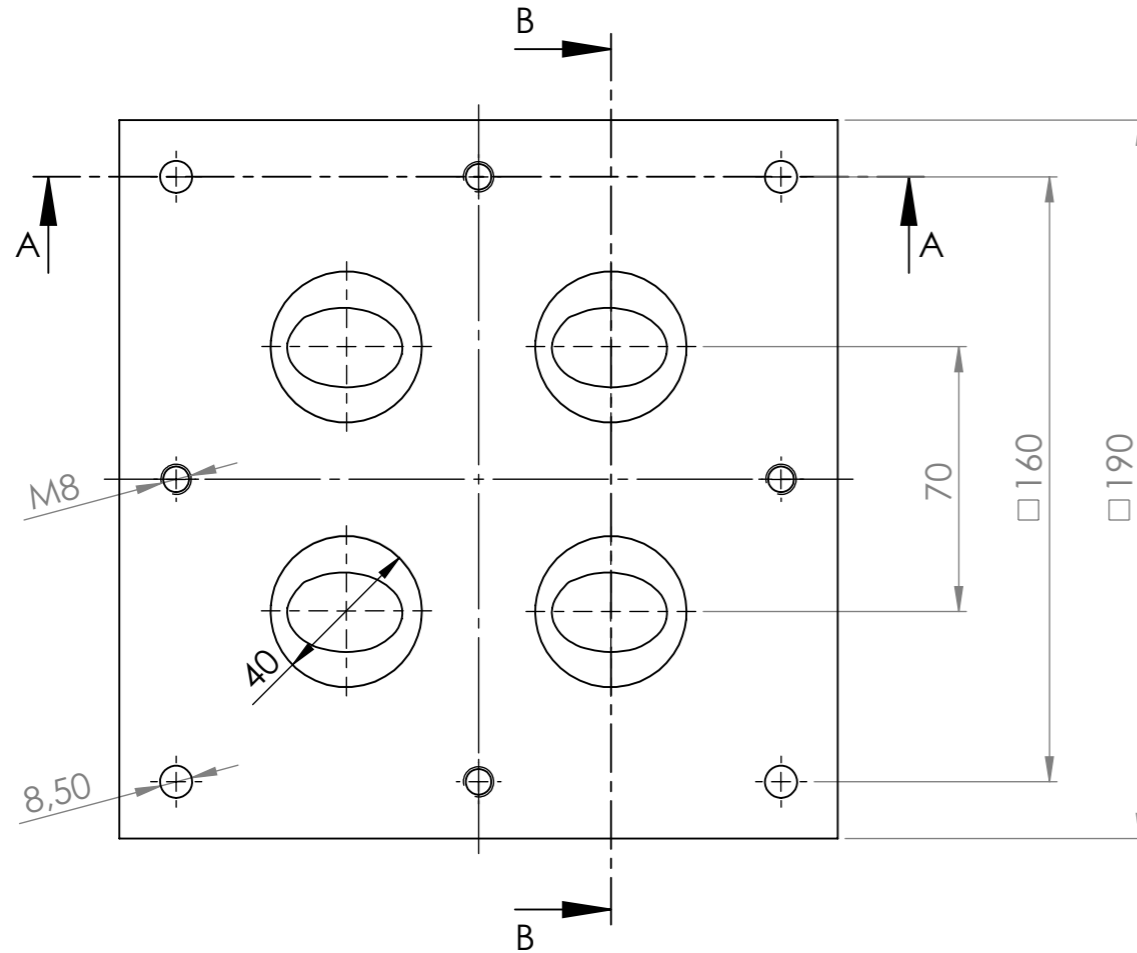
TALL B-B



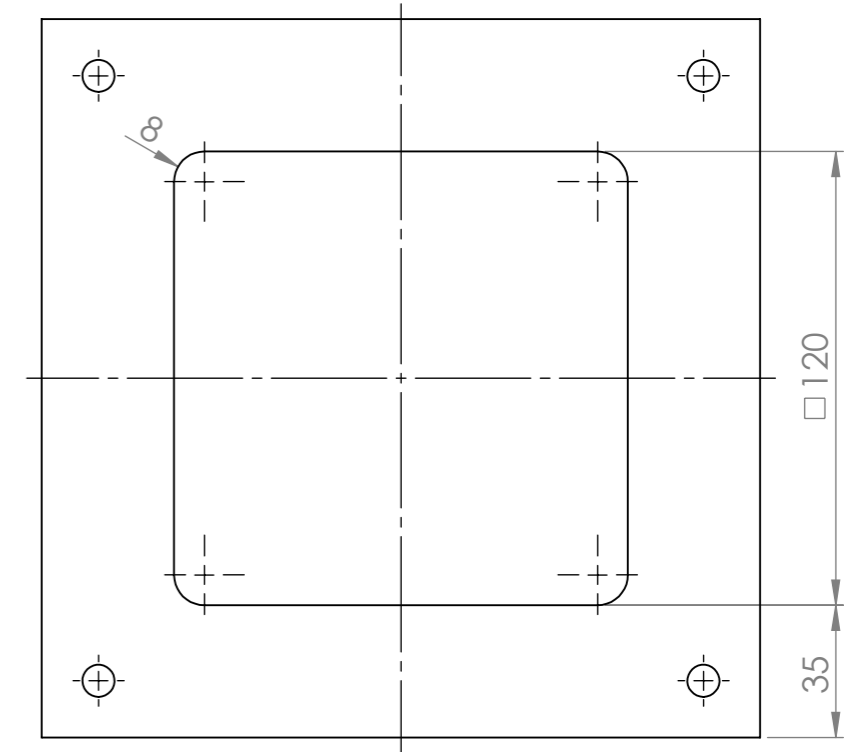
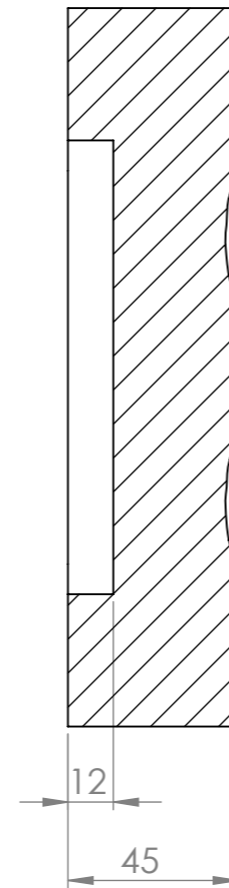
	<i>Data</i>	<i>Nom</i>	<i>Cognom</i>	
<i>Dibuixat</i>	23/07/19	JOAN	CASTELLS	
<i>Compro.</i>				
<i>Escala</i>	MOTLLE CAVITATS			<i>Nº Plànol:</i> 2
1:2				
				Especialitat: Mecànica




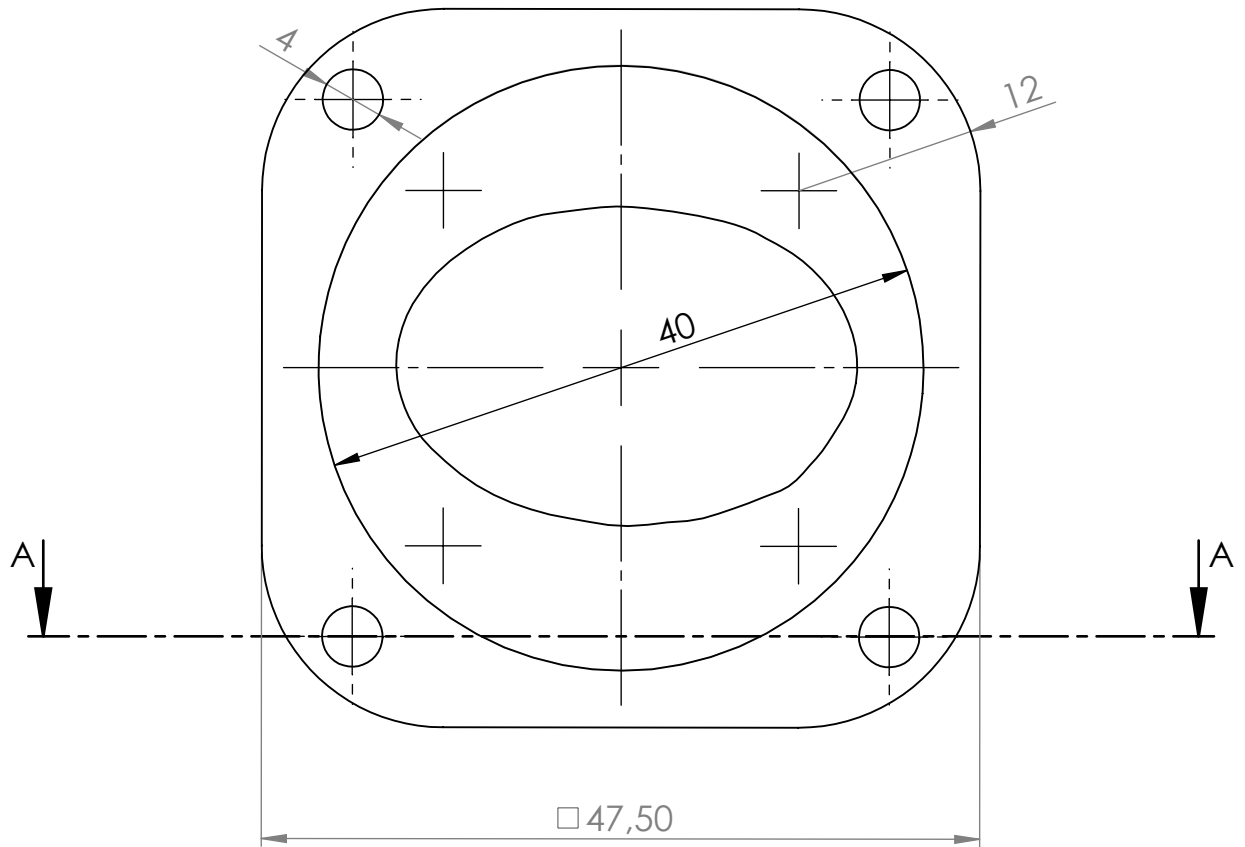
TALL A-A



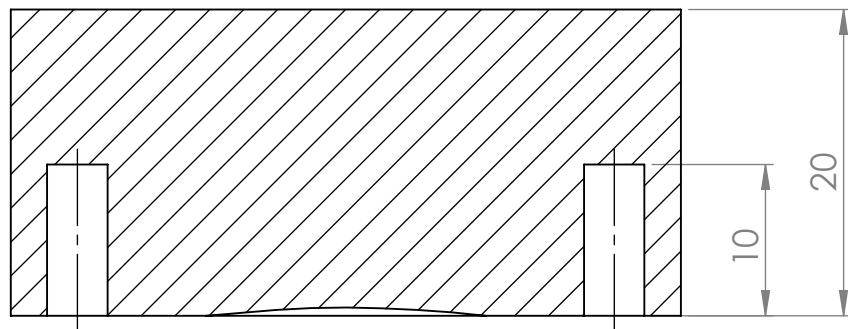
TALL B-B




	<i>Data</i>	<i>Nom</i>	<i>Cognom</i>	
<i>Dibuixat</i>	23/07/19	JOAN	CASTELLS	
<i>Compro.</i>				
<i>Escala</i>	MOTLLE PRÒTESIS			<i>Nº Plànol:</i> 3
1:2				
				Especialitat: Mecànica



TALL A-A



	<i>Data</i>	<i>Nom</i>	<i>Cognom</i>	
<i>Dibuixat</i>	23/07/19	JOAN	CASTELLS	
<i>Compro.</i>				
<i>Escala</i>	INSERTS			Nº Plànol: 4
2:1				
				Especialitat: Mecànica