

## Treball final de grau

**Estudi:** Grau en Enginyeria Mecànica

**Títol:** Disseny i fabricació d'un utilitatge escalfador de xapes i aïllat tèrmicament per a una màquina de deformació incremental

**Document:** Plànols

**Alumne:** Arnau Casassayas Grau

**Tutor:** Maria Luisa Garcia-Romeu de Luna

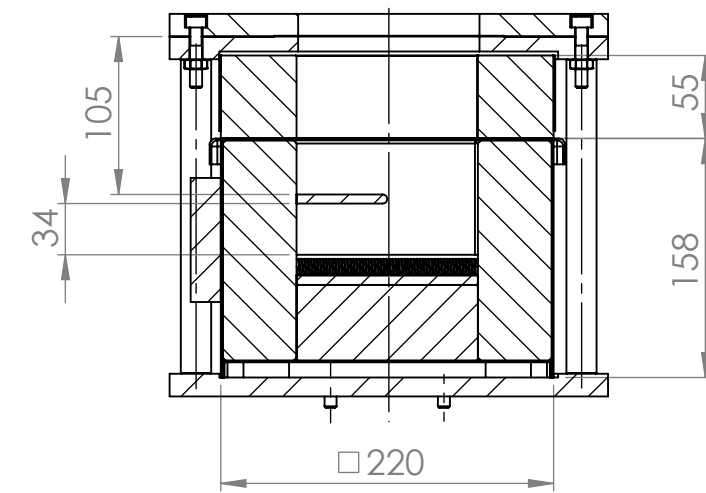
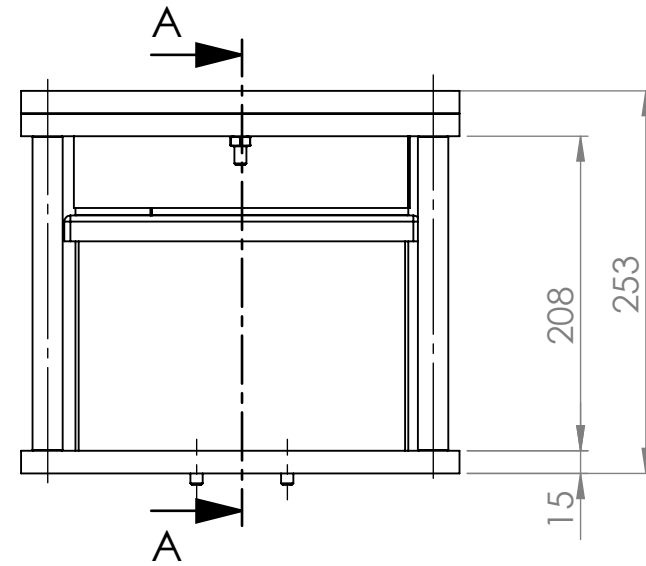
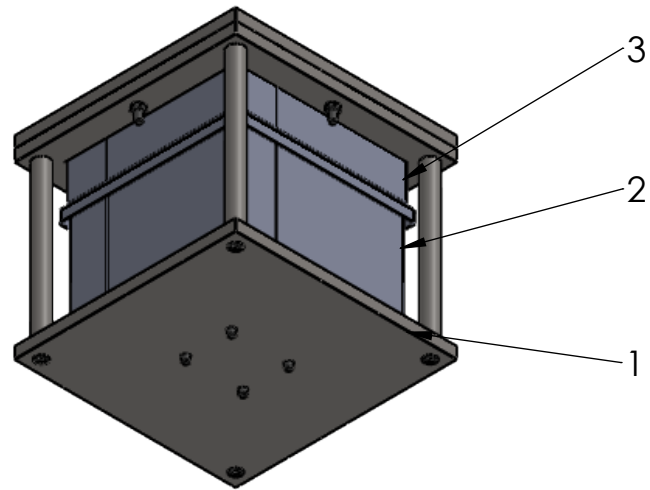
**Departament:** Enginyeria mecànica i construcció industrial

**Àrea:** Enginyeria de processos de fabricació

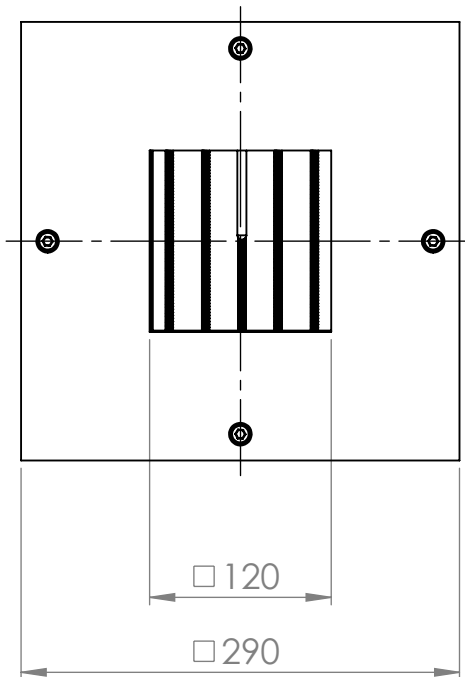
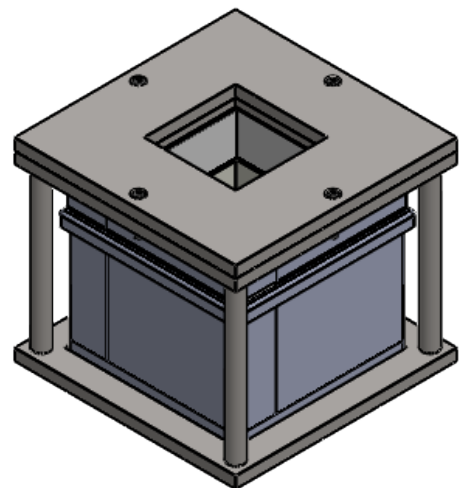
**Convocatòria:** Juny 2019

## **Índex**

- 0.00 Utillatge per a sistema de deformació incremental**
- 1.00 Conjunt estructural de l'utillatge**
  - 1.01 Fixació de l'estructura**
  - 1.02 Base superior de l'estructura**
  - 1.03 Base inferior de l'estructura**
  - 1.04 Pilars de suport de l'estructura**
- 2.00 Esquema del quadre elèctric**



**TALL A-A**

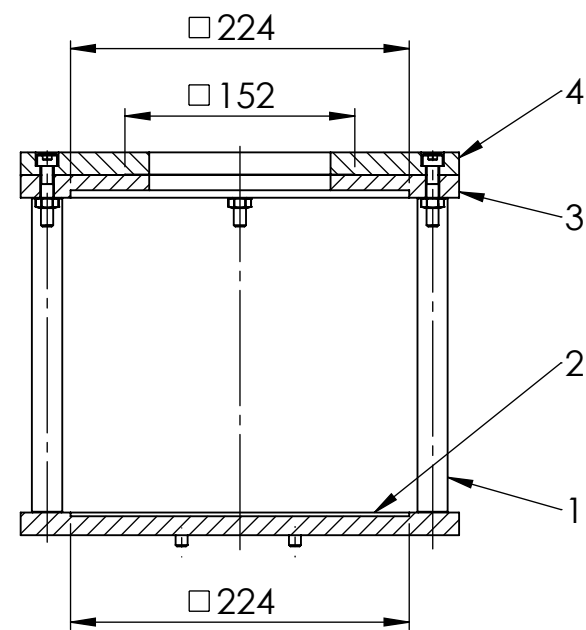
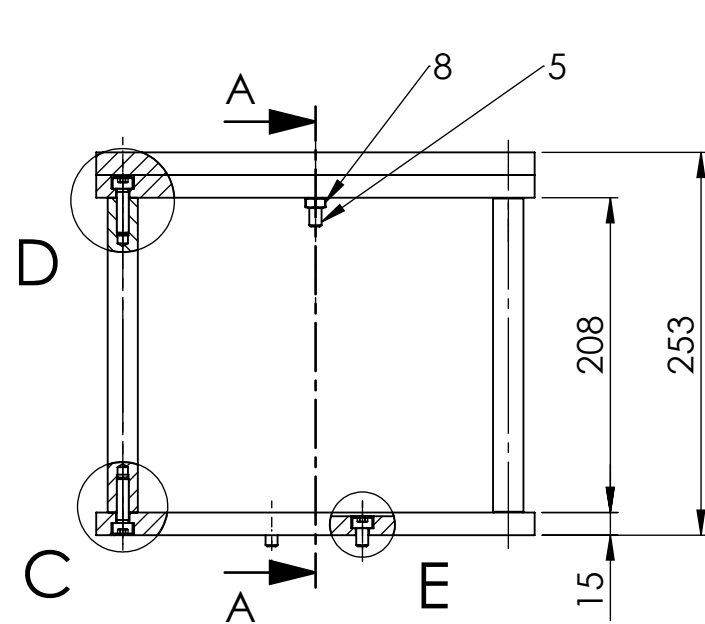


3	Extensió forn	1	-	-
2	Utilatge calentador de planxes	1	-	-
1	Conjunt estructural de l'utilatge	1	Acer inoxidable EN 1.4301	1.00
MARCA	DESCRIPCIÓ	QUANTITAT	MATERIAL	Nº PLÀNOL

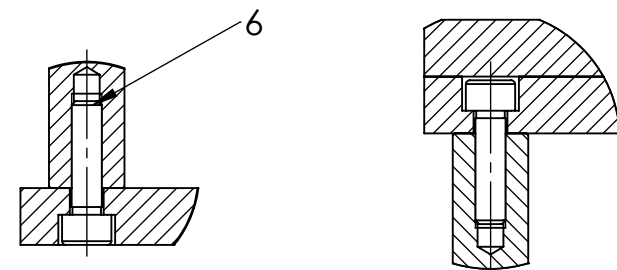
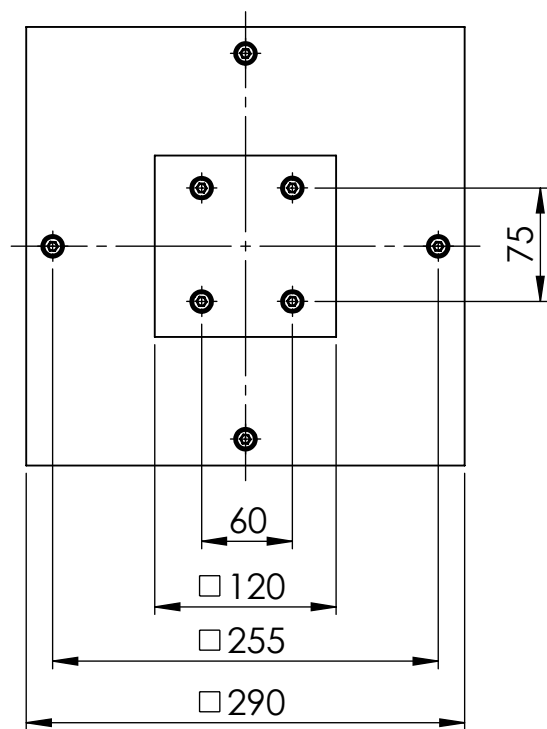
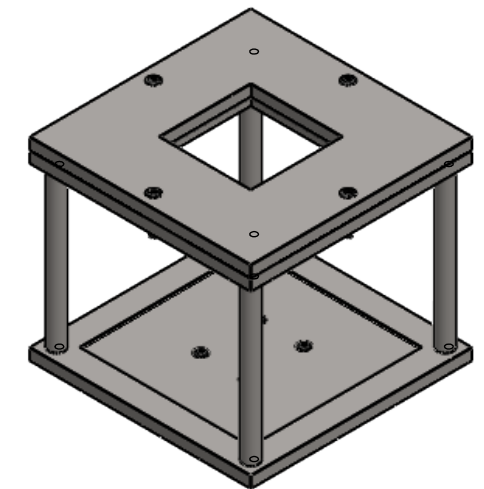
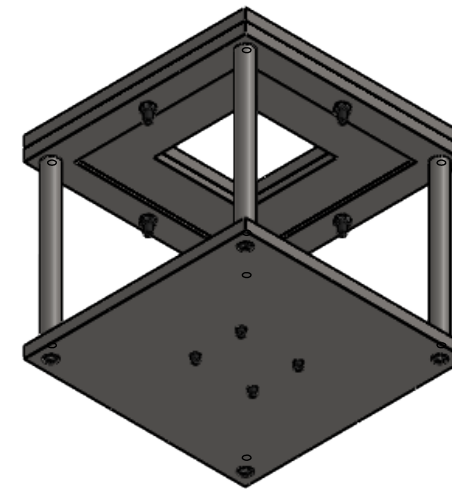
	Data	Nom	Cognom
Dibuixat	03/03/2019	Amau	Casassayas
Comprovat	29/04/2019	Fernando	Julián



Escala 1:5	Utilatge per a sistema de deformació incremental	Nº Plànol: 0.00
		Substitueix a:
		Especialitat: GEM

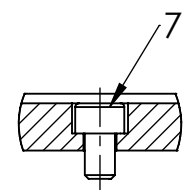


TALL A-A



DETALL C  
ESCALA 1 : 2

DETALL D  
ESCALA 1 : 2

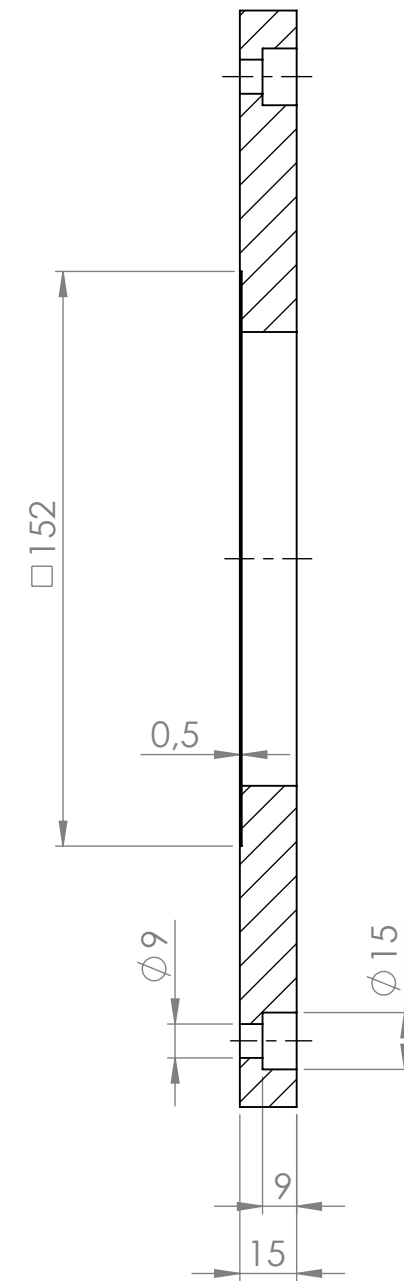
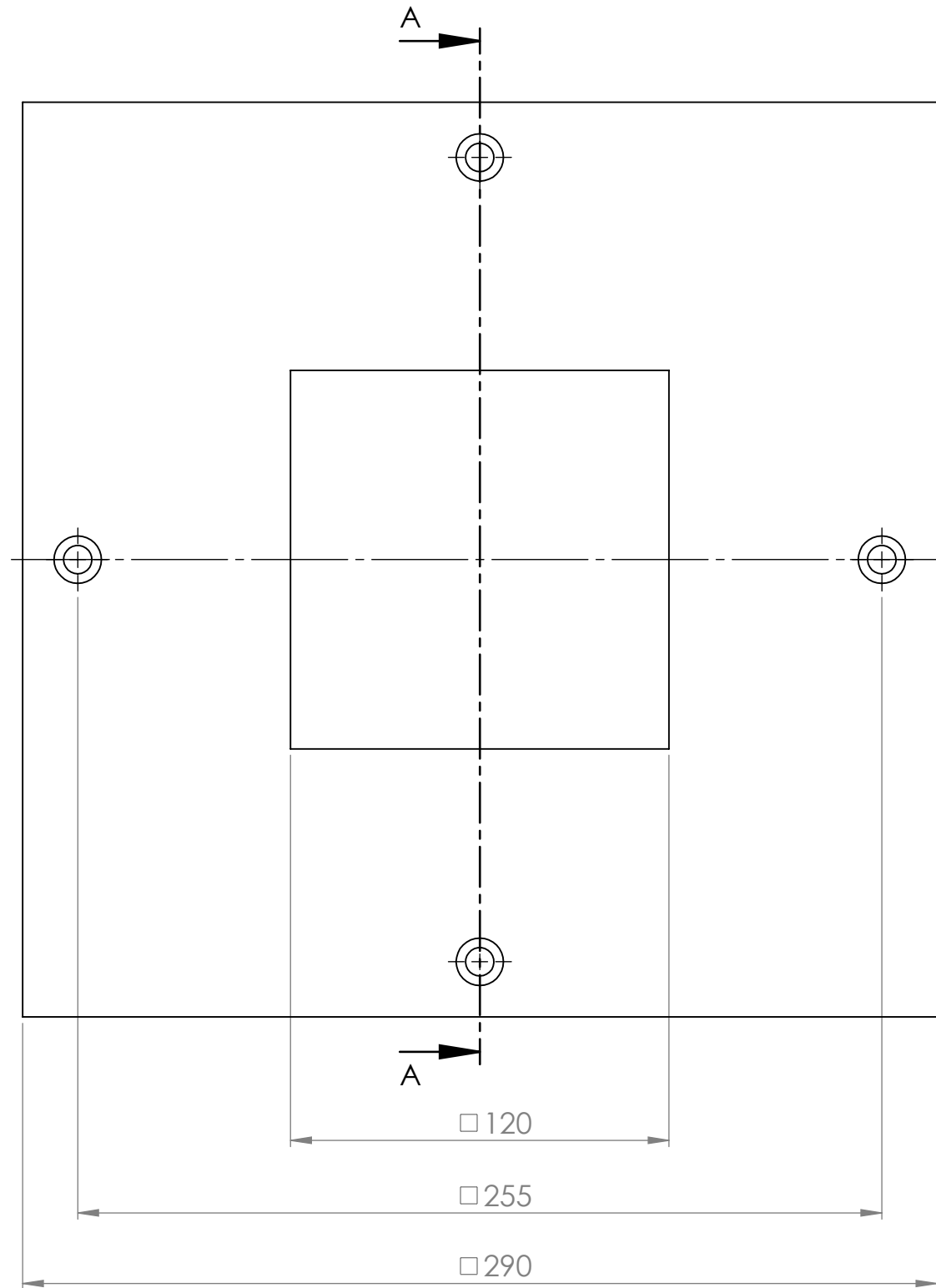


DETALL E  
ESCALA 1 : 2

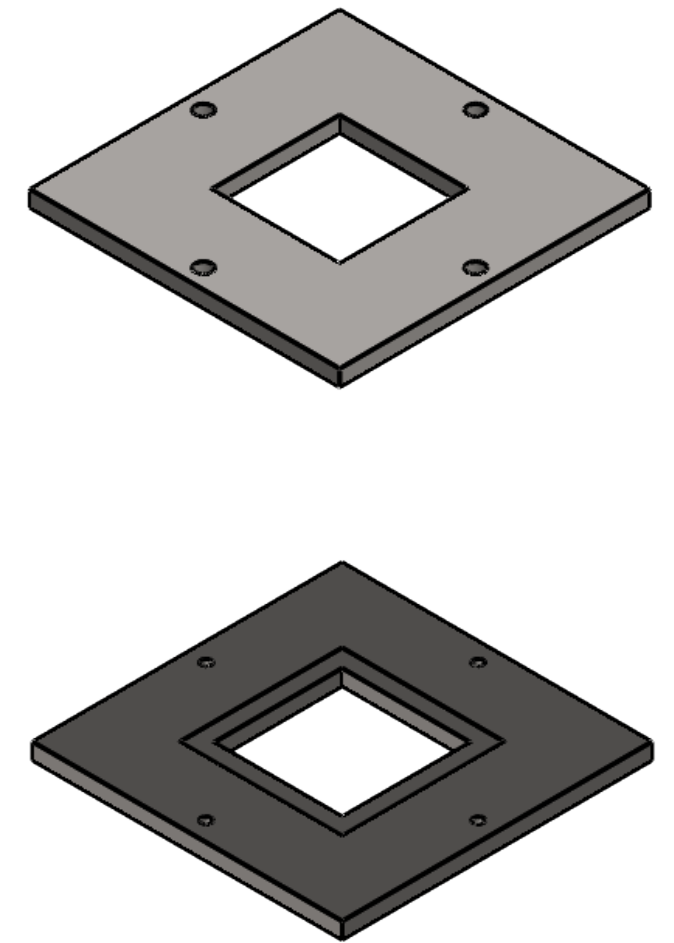
8	Femella DIN 936 M8x1.25	4	Acer inoxidable A-2	-
7	Cargol DIN 912 M8x1.25 Long. 12 mm	4	Acer inoxidable A-2	-
6	Cargol DIN 912 M8x1.25 Long. 30 mm	8	Acer inoxidable A-2	-
5	Cargol DIN 912 M8x1.25 Long. 40 mm	4	Acer inoxidable A-2	-
4	Fixació de l'estructura	1	Acer inoxidable EN 1.4301	1.01
3	Base superior de l'estructura	1	Acer inoxidable EN 1.4301	1.02
2	Base inferior de l'estructura	1	Acer inoxidable EN 1.4301	1.03
1	Pilars de suport de l'estructura	4	Acer inoxidable EN 1.4301	1.04
MARCA	DESCRIPCIÓ	QUANTITAT	MATERIAL	Nº PLÀNOL

	Data	Nom	Cognom	
Dibuixat	24/02/2019	Amau	Casassayas	
Comprovat	29/04/2019	Fernando	Julián	

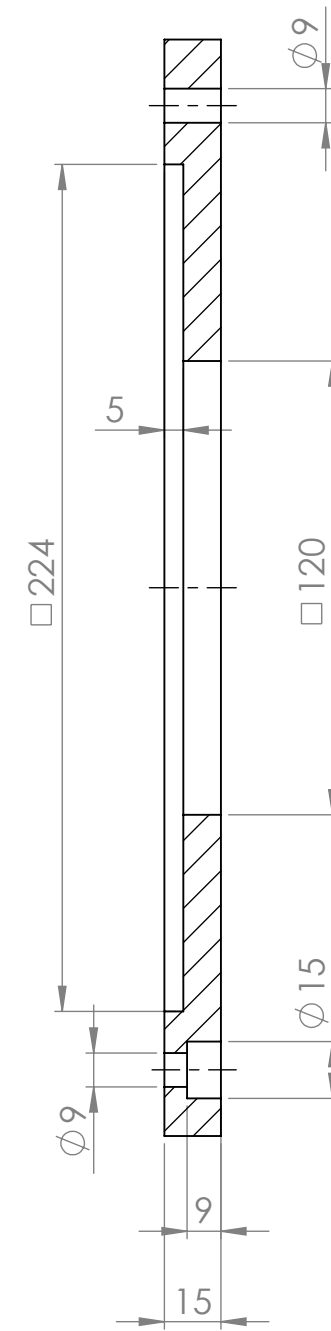
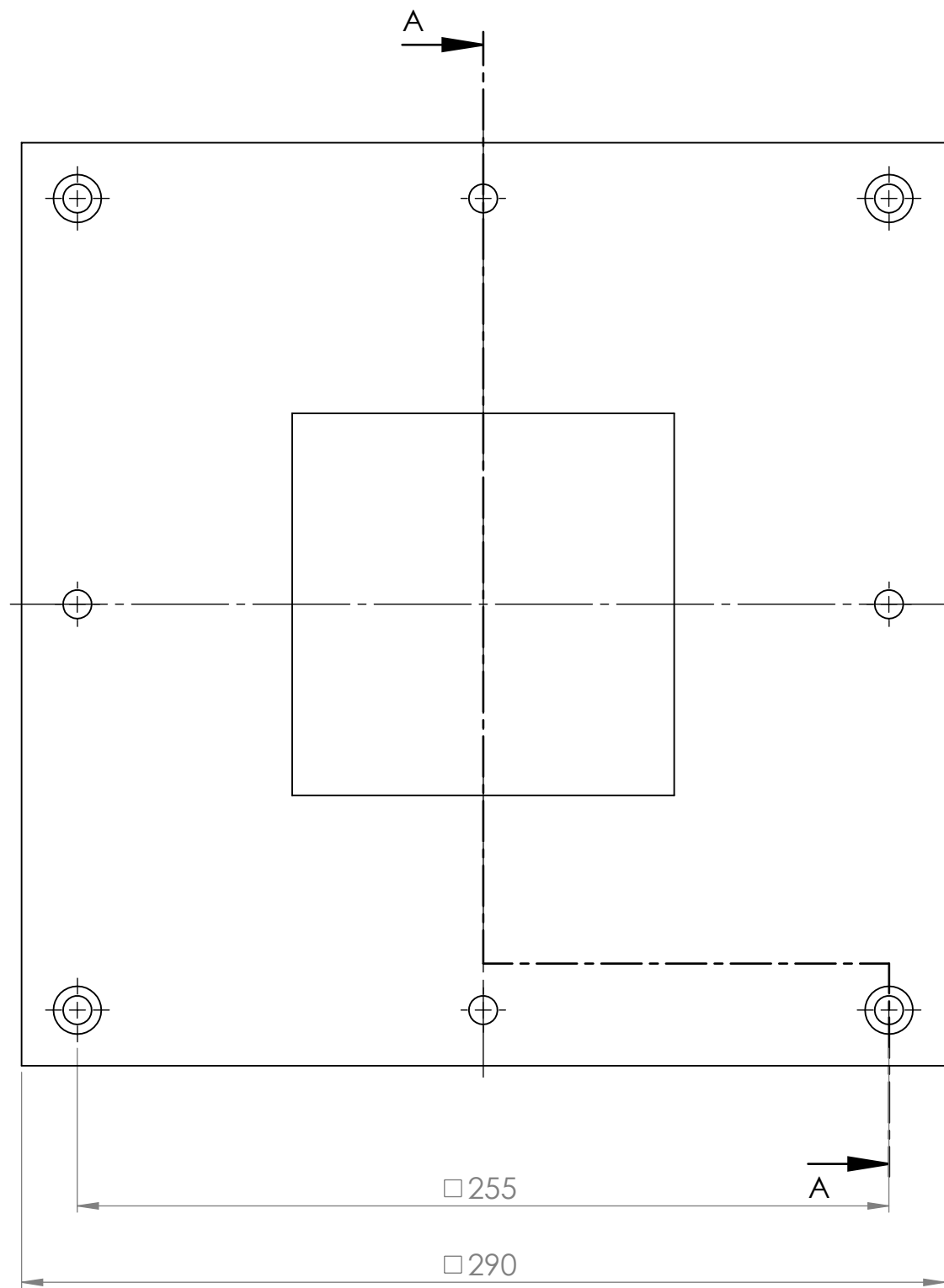
Escala 1:5	Conjunt estructural de l'utilitatge	Nº Plànol: 1.00
		Substitueix a:
		Especialitat: GEM



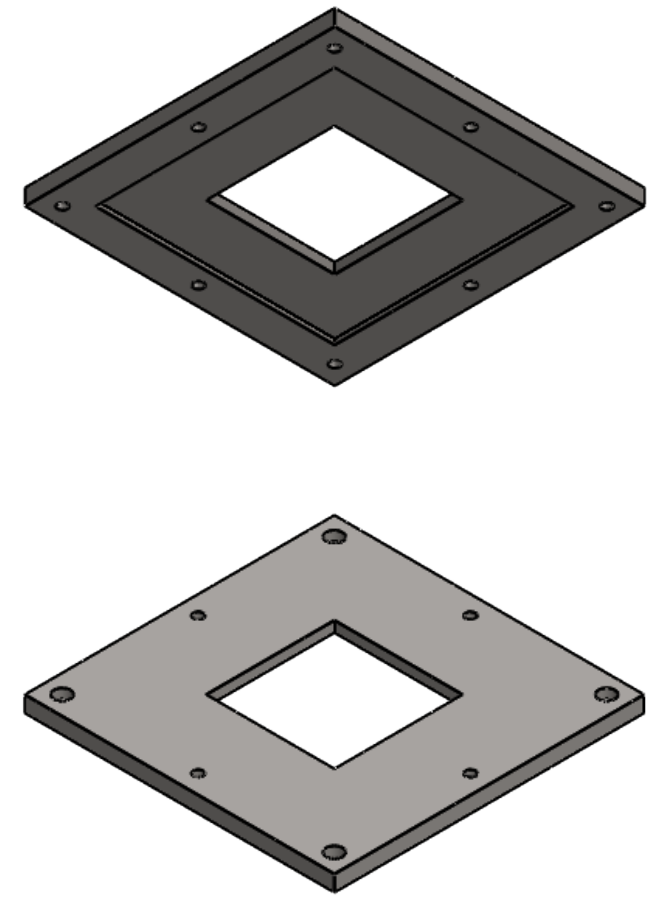
TALL A-A



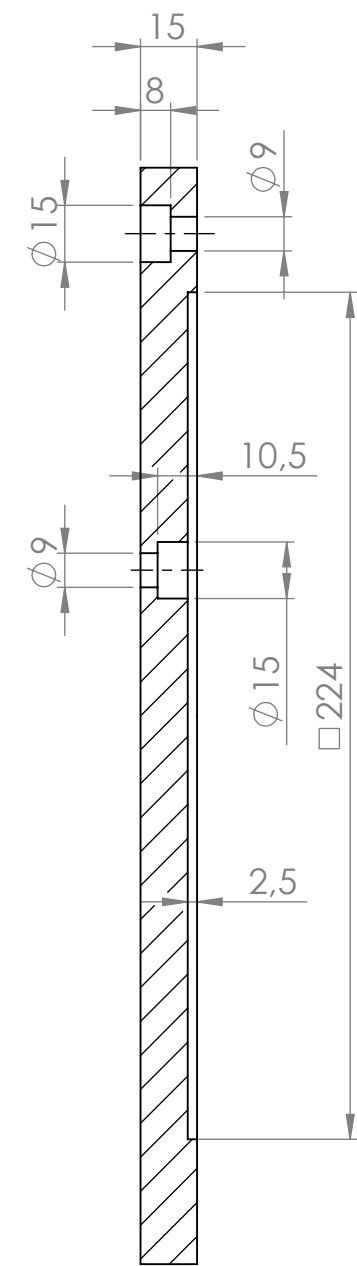
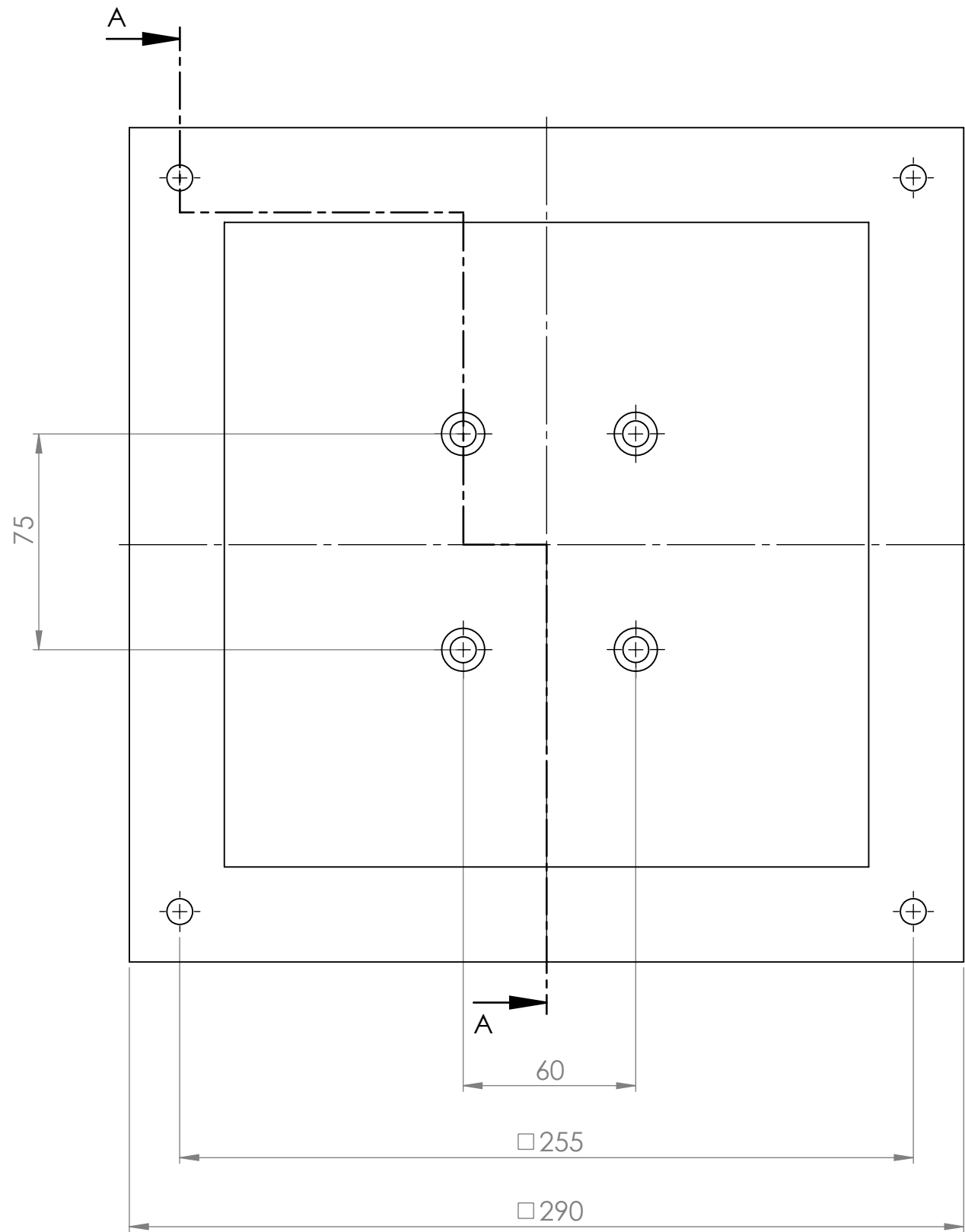
	Data	Nom	Cognom	
Dibuixat	09/03/2019	Arnau	Casassayas	
Comprovat	29/04/2019	Fernando	Julián	
Escala 1:2	Fixació de l'estructura			Nº Plànol: 1.01
				Substitueix a:
				Especialitat: GEM



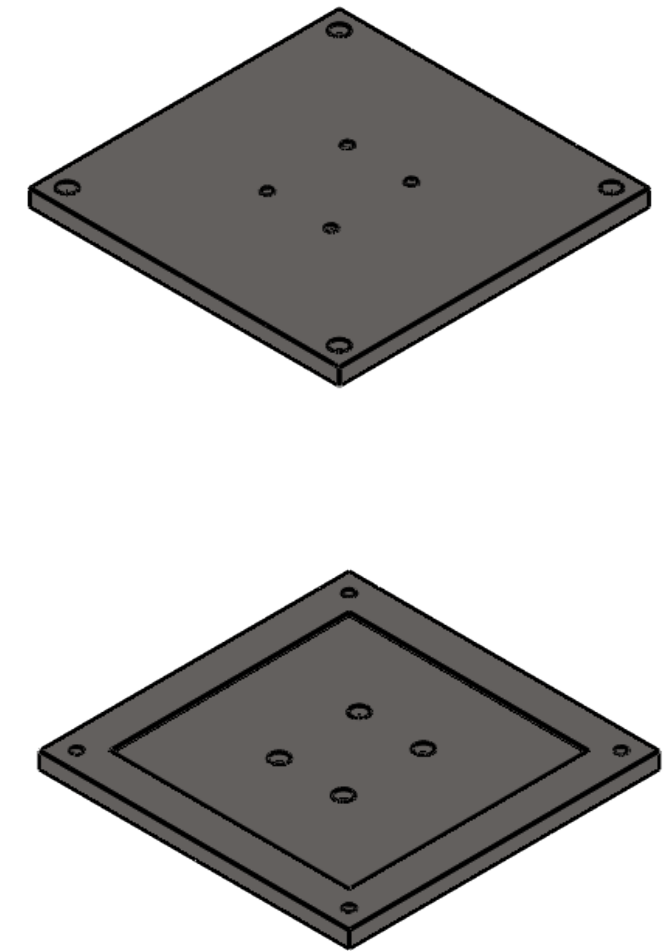
TALL A-A



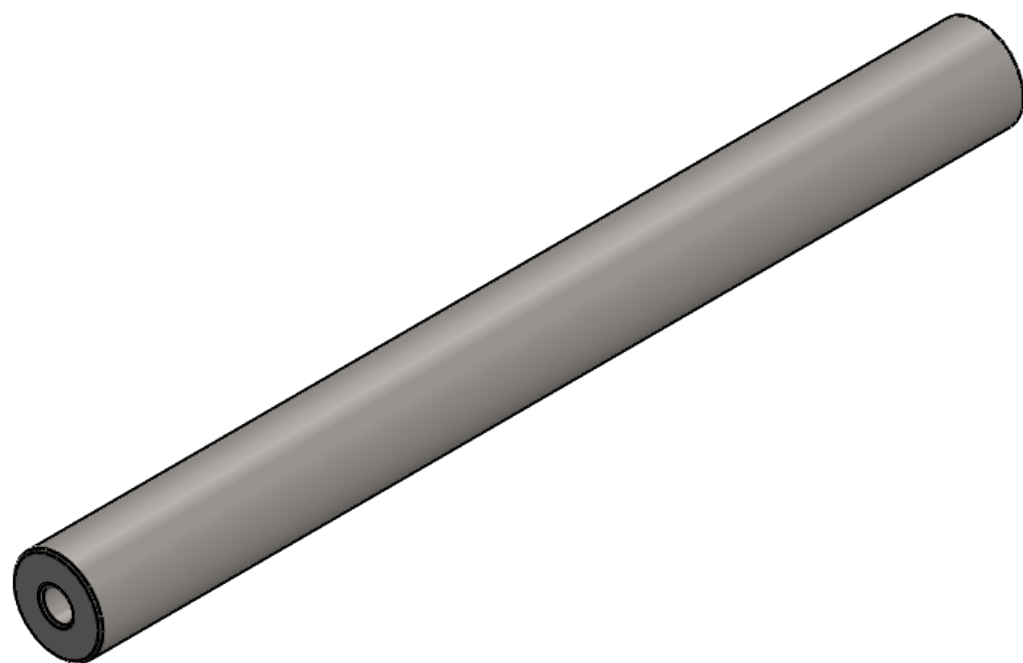
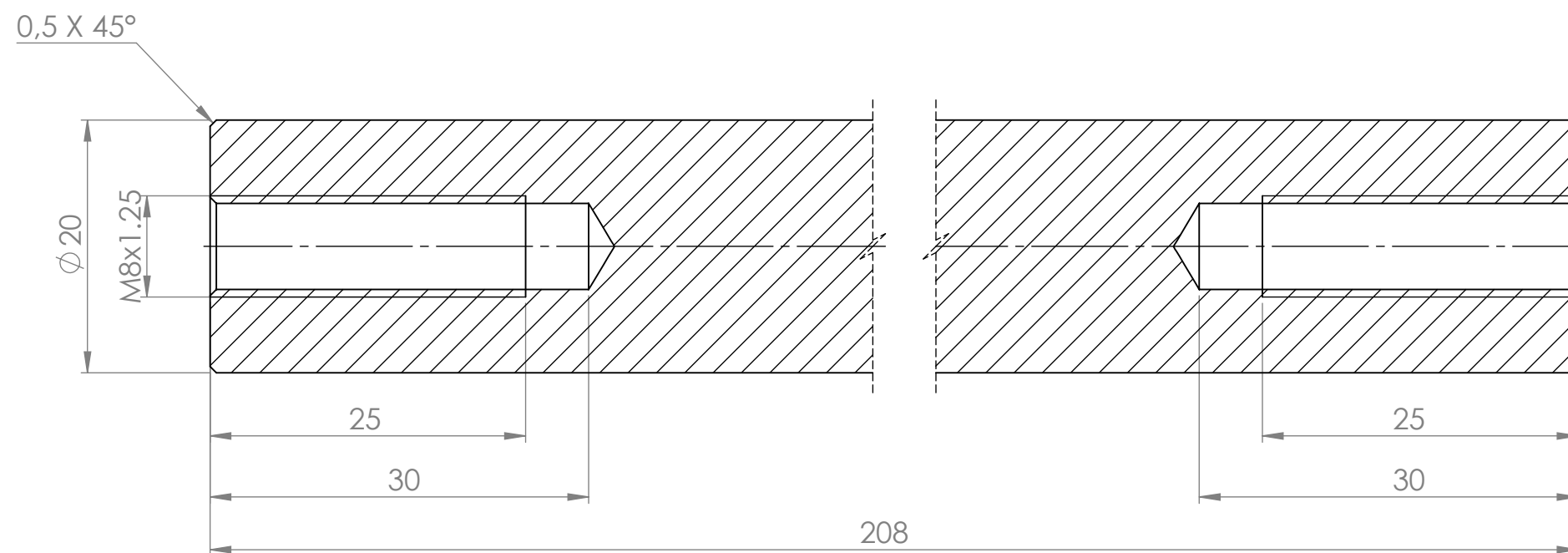
	Data	Nom	Cognom	
Dibuixat	09/03/2019	Arnau	Casassayas	
Comprovat	29/04/2019	Fernando	Julián	
Escala 1:2	Base superior de l'estructura			Nº Plànol: 1.02
				Substitueix a:
				Especialitat: GEM



TALL A-A

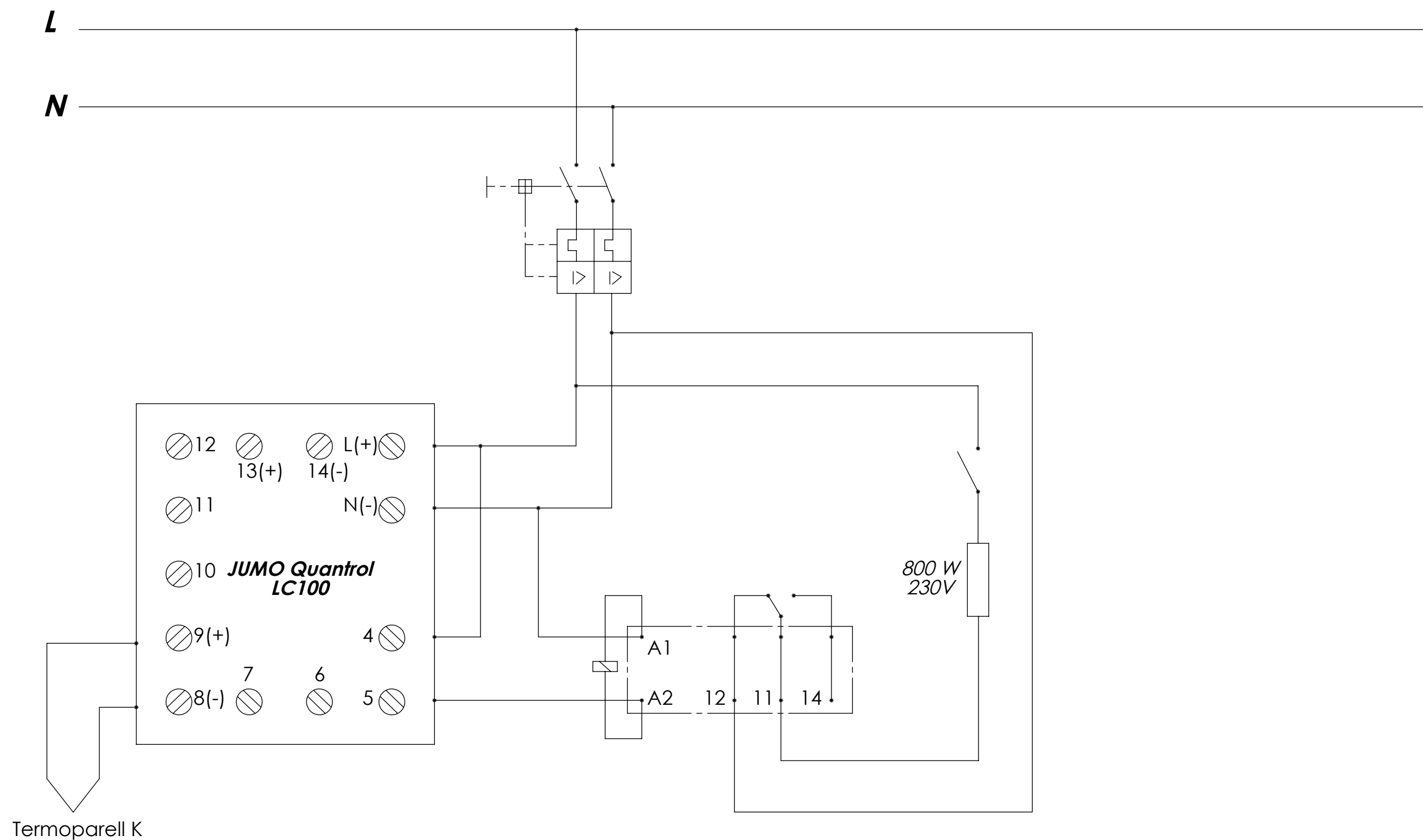


	Data	Nom	Cognom	
Dibuixat	09/03/2019	Arnau	Casassayas	
Comprovat	29/04/2019	Fernando	Julián	
Escala <b>1:2</b>	<b>Base inferior de l'estructura</b>			N° Plànol: 1.03 Substitueix a: Especialitat: GEM



	Data	Nom	Cognom	
Dibuixat	09/03/2019	Arnau	Casassayas	
Comprovat	29/04/2019	Fernando	Julián	
Escala <b>2:1</b>	<b>Pilars de suport            de l'estructura</b>			N° Plànol: 1.04 Substitueix a: Especialitat: GEM





Termoparell K

	Data	Nom	Cognom	
Dibuixat	11/05/2019	Arnau	Casassayas	
Comprovat				
Escala	Esquema del quadre elèctric			Nº Plànol: 2.00
				Substitueix a:
				Especialitat: GEM