

TREBALL FINAL DE GRAU

Estudi: Grau en Enginyeria Mecànica

Títol:

OPTIMITZACIÓ DEL DISSENY DEL XASSÍS D'UNA MÀQUINA DE
GESTIÓ DE DINERS EN EFECTIU

Document: 2. Plànols

Alumne: Gerard Canet Descals

Tutor: Dr. Jordi Bayer Resplandis

Departament: Enginyeria Química, Agrària i Tecnologia
Agroalimentària

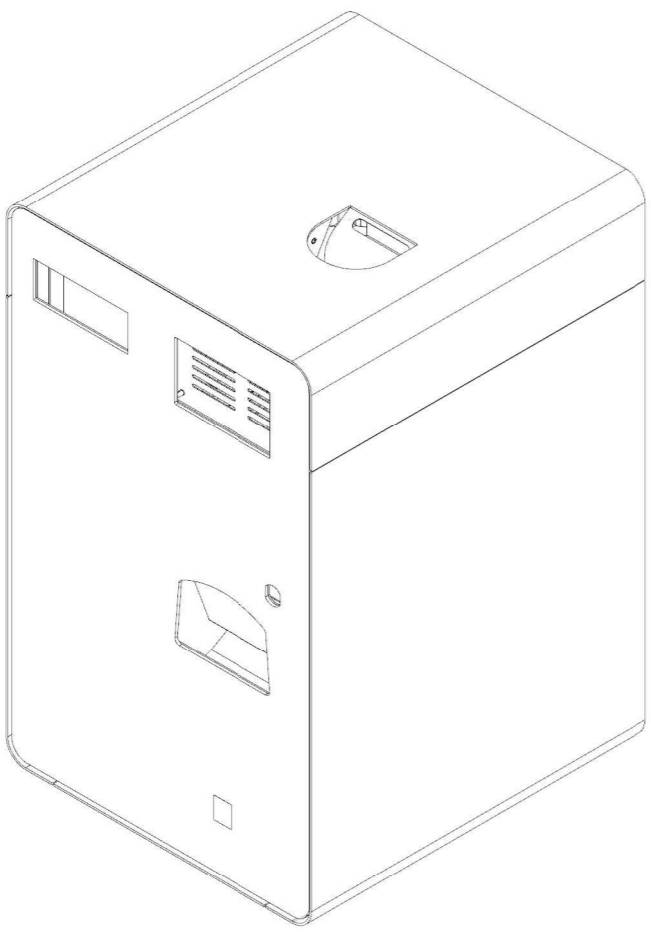
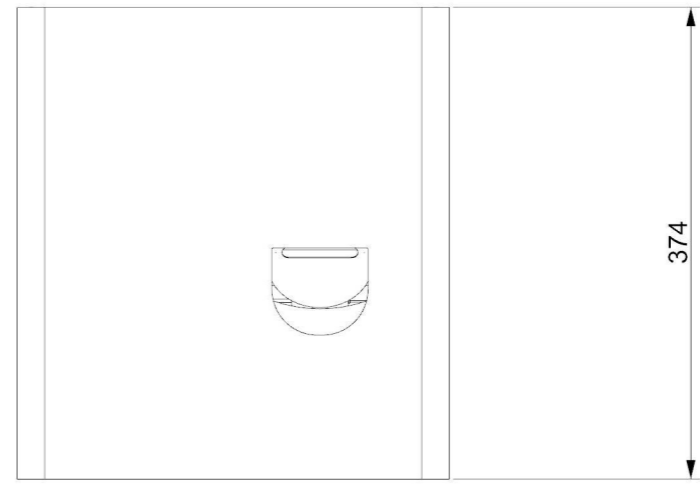
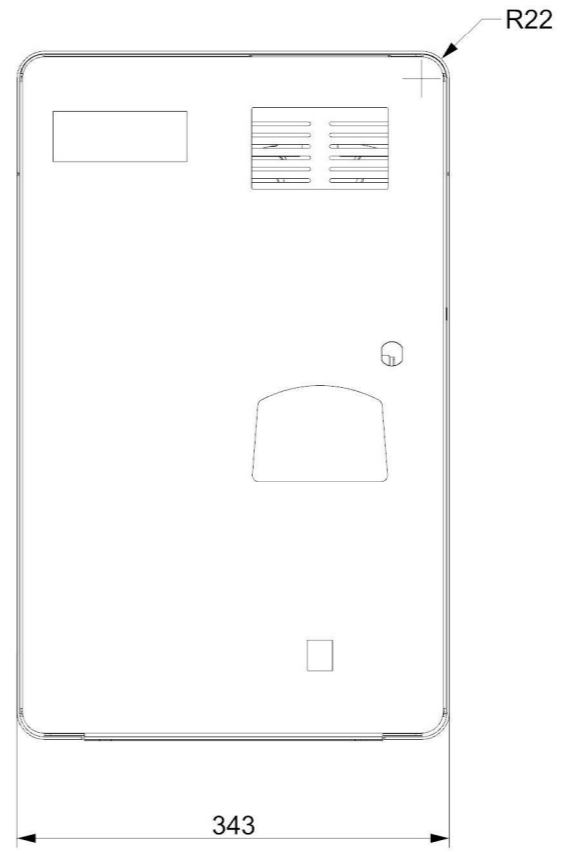
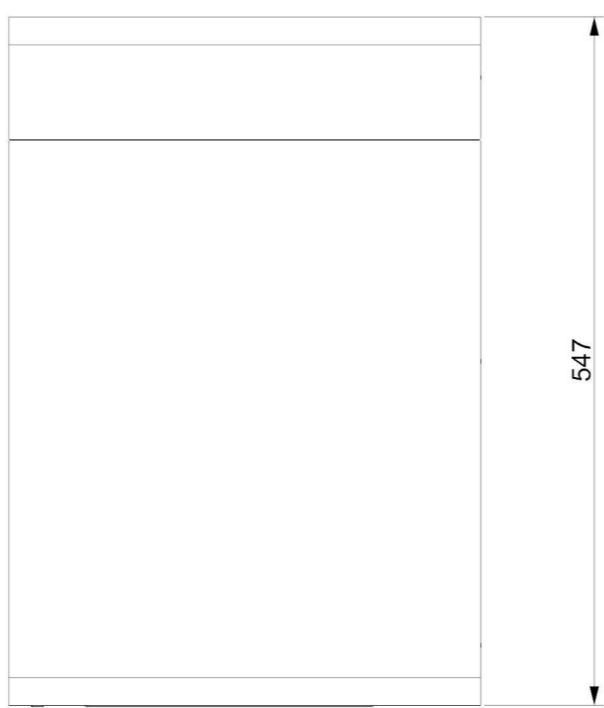
Àrea: Enginyeria Química


Convocatòria: Setembre 2019

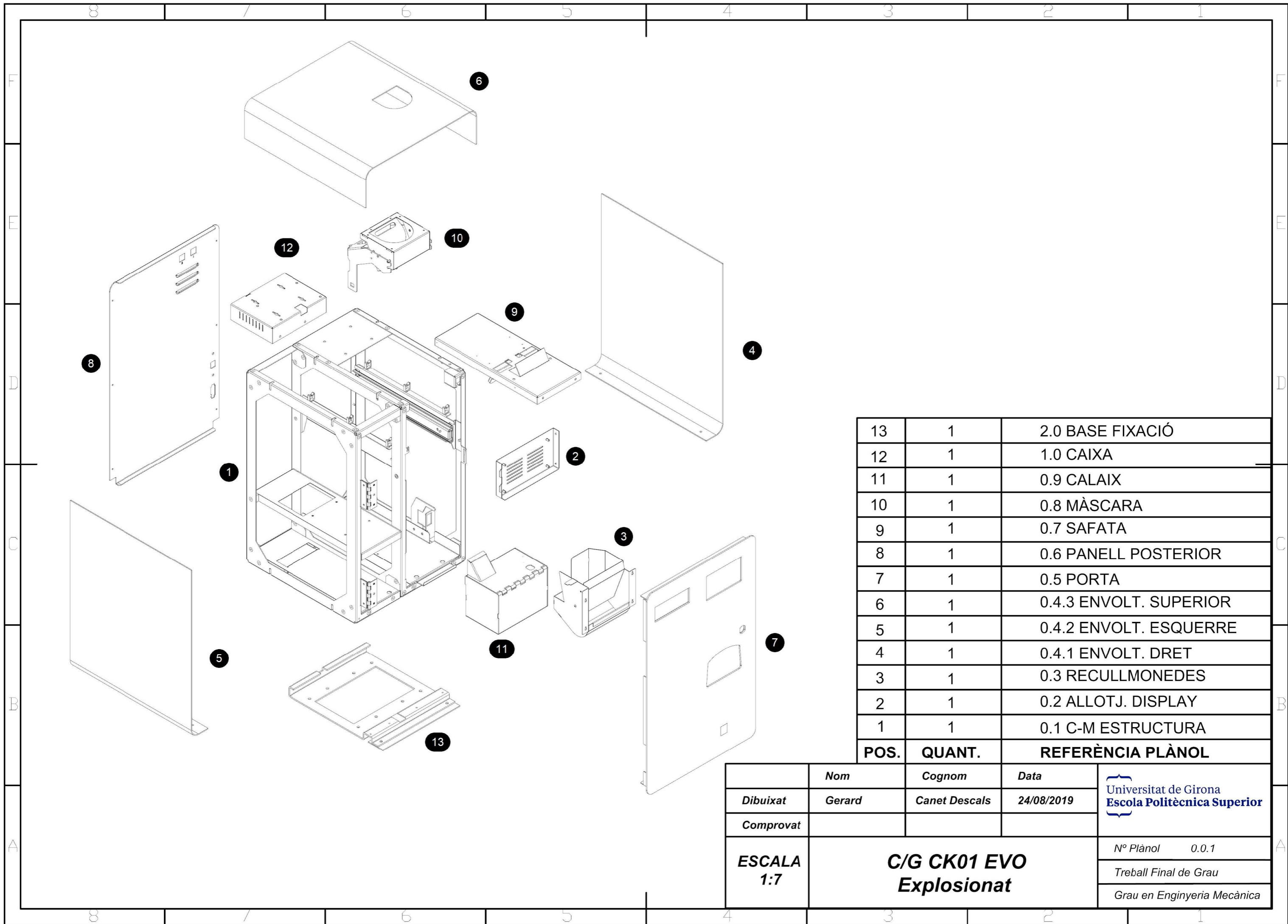
Índex

0. CONJUNT GENERAL CK01 EVO	4
0.0.1 CONJUNT GENERAL CK01 EVO EXPLOSIONAT	5
0.1 CONJUNT MUNTAT ESTRUCTURA	6
0.1.0 CONJUNT MUNTAT ESTRUCTURA EXPOSIONAT	7
0.1.1 ESTRUCTURA DRETA	8
0.1.2 ESTRUCTURA CENTRAL	9
0.1.3 ESTRUCTURA ESQUERRA	10
0.1.4 GUIA SAFATA	11
0.1.5 SUPORT CAIXA	12
0.1.6 TRAVESSER 1	13
0.1.7 TRAVESSER 2	14
0.1.8 TRAVESSER 3	15
0.1.9 TRAVESSER 4	16
0.1.10 TRAVESSER 5	17
0.1.11 TRAVESSER 6	18
0.1.12 REFORÇ	19
0.1.13 ALLOTJAMENT SWITCH	20
0.1.14 ALLOTJAMENT CHERRY	21
0.1.15 BASE 1	22
0.1.16 BASE 2	23
0.1.17 BASE 3	24
0.2 ALOTJAMENT DISPLAY	25
0.3 RECULLMONEDES	26
0.4.1 ENVOLTANT DRET	27
0.4.2 ENVOLTANT ESQUERRE	28
0.4.3 ENVOLTANT SUPERIOR	29
0.5 PORTA	30
0.6 PANELL POSTERIOR	31

0.7 SAFATA.....	32
0.8 MÀSCARA.....	33
0.9 CALAIX.....	34
1.0 CAIXA ELECTRÒNICA.....	35
2.0 BASE FIXACIÓ	36

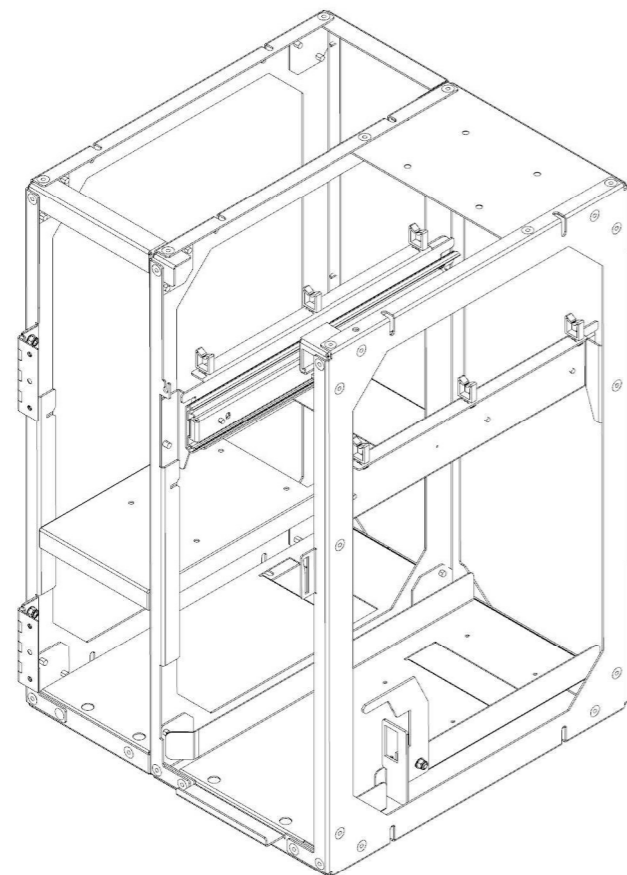
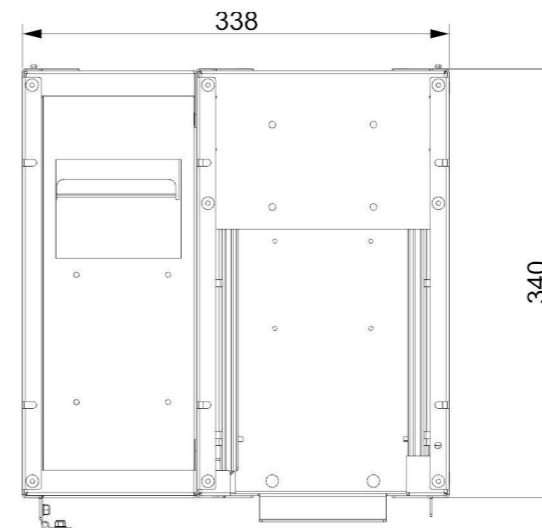
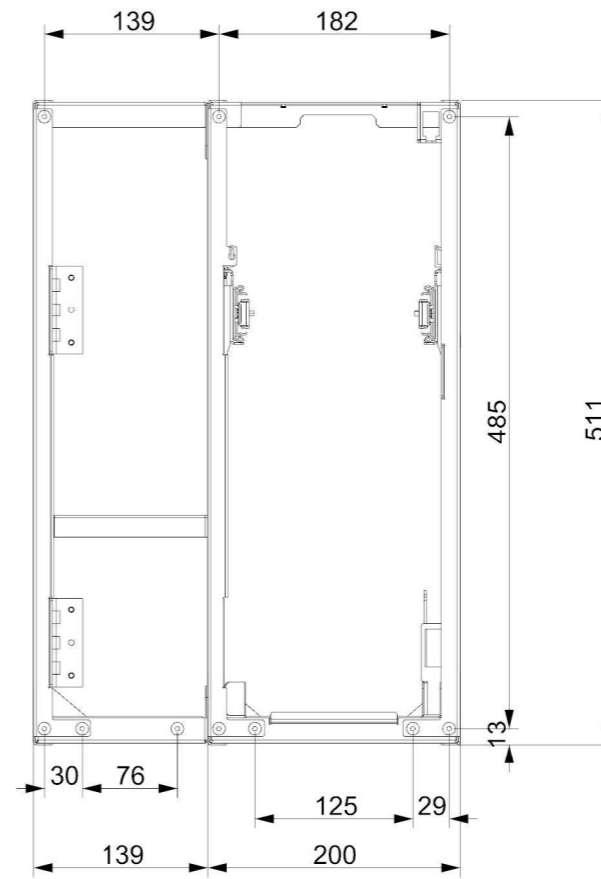
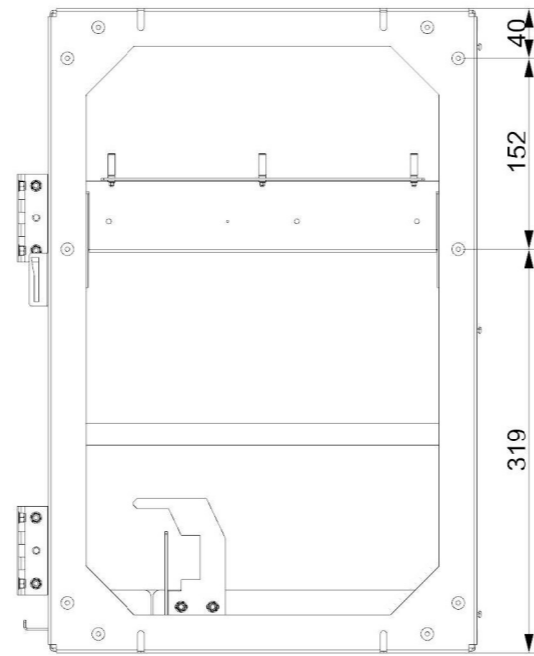



	Nom	Cognom	Data	
Dibuixat	Gerard	Canet Descals	24/08/2019	
Comprovat				
ESCALA 1:6	C/G CK01 EVO			Nº Plànol 0.
				Treball Final de Grau
				Grau en Enginyeria Mecànica

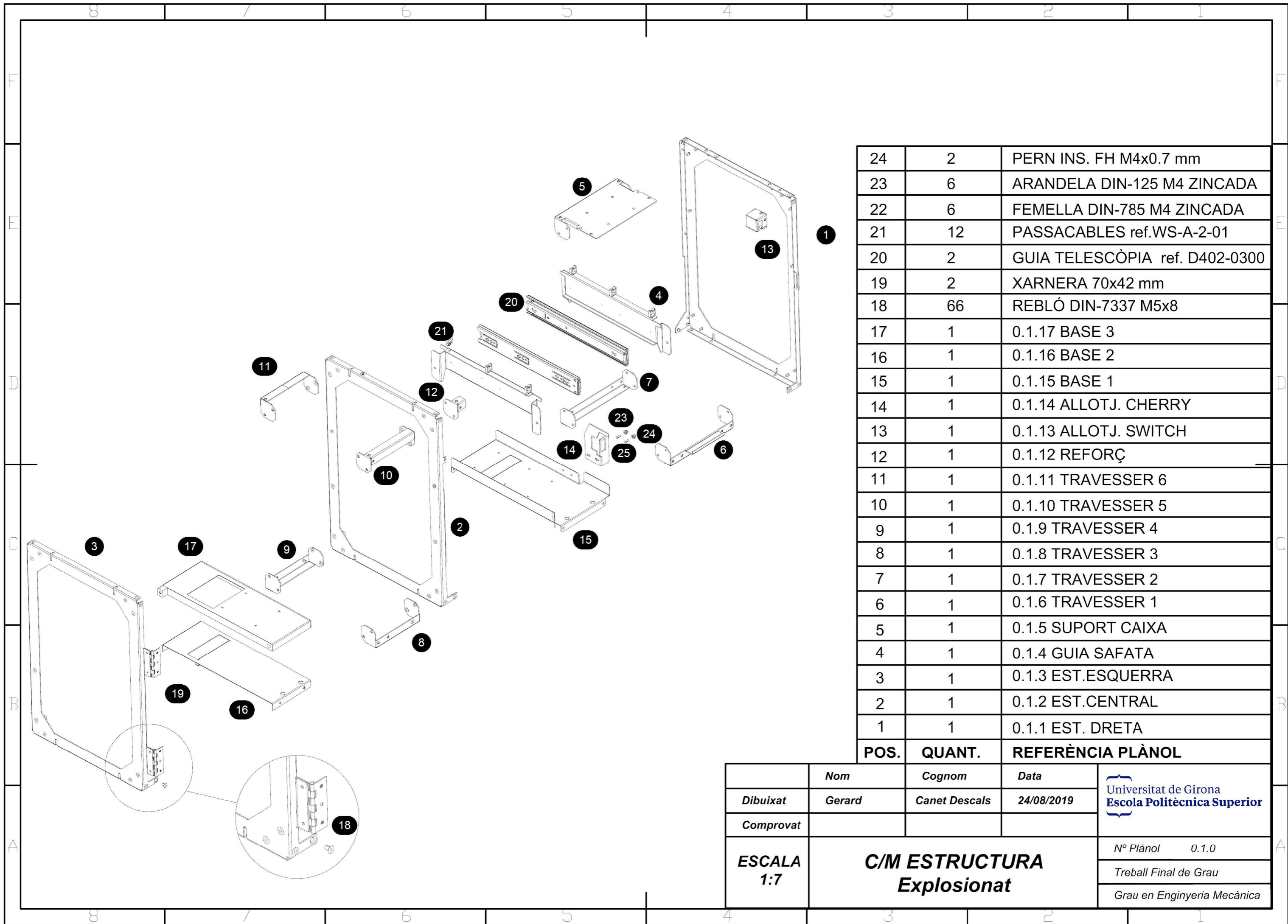


13	1	2.0 BASE FIXACIÓ
12	1	1.0 CAIXA
11	1	0.9 CALAIX
10	1	0.8 MÀSCARA
9	1	0.7 SAFATA
8	1	0.6 PANELL POSTERIOR
7	1	0.5 PORTA
6	1	0.4.3 ENVOLT. SUPERIOR
5	1	0.4.2 ENVOLT. ESQUERRE
4	1	0.4.1 ENVOLT. DRET
3	1	0.3 RECULLMONEDES
2	1	0.2 ALLOTJ. DISPLAY
1	1	0.1 C-M ESTRUCTURA
POS.	QUANT.	REFERÈNCIA PLÀNOL

	Nom	Cognom	Data	
Dibuixat	Gerard	Canet Descals	24/08/2019	
Comprovat				
ESCALA 1:7	C/G CK01 EVO Explosionat			Nº Plànol 0.0.1
				Treball Final de Grau
				Grau en Enginyeria Mecànica



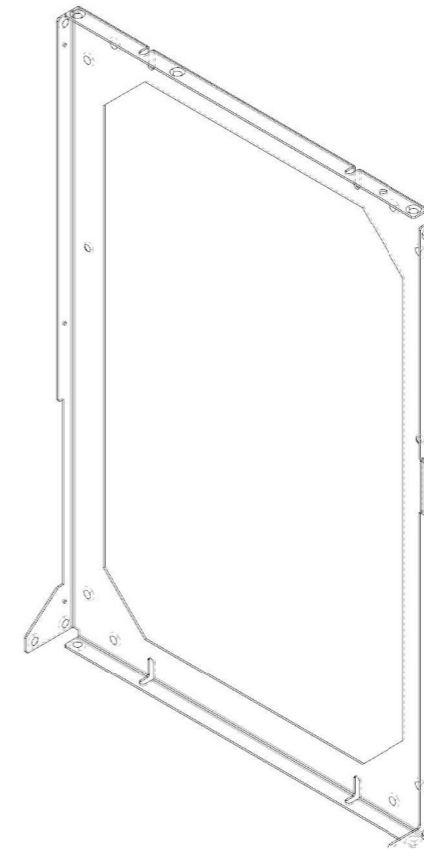
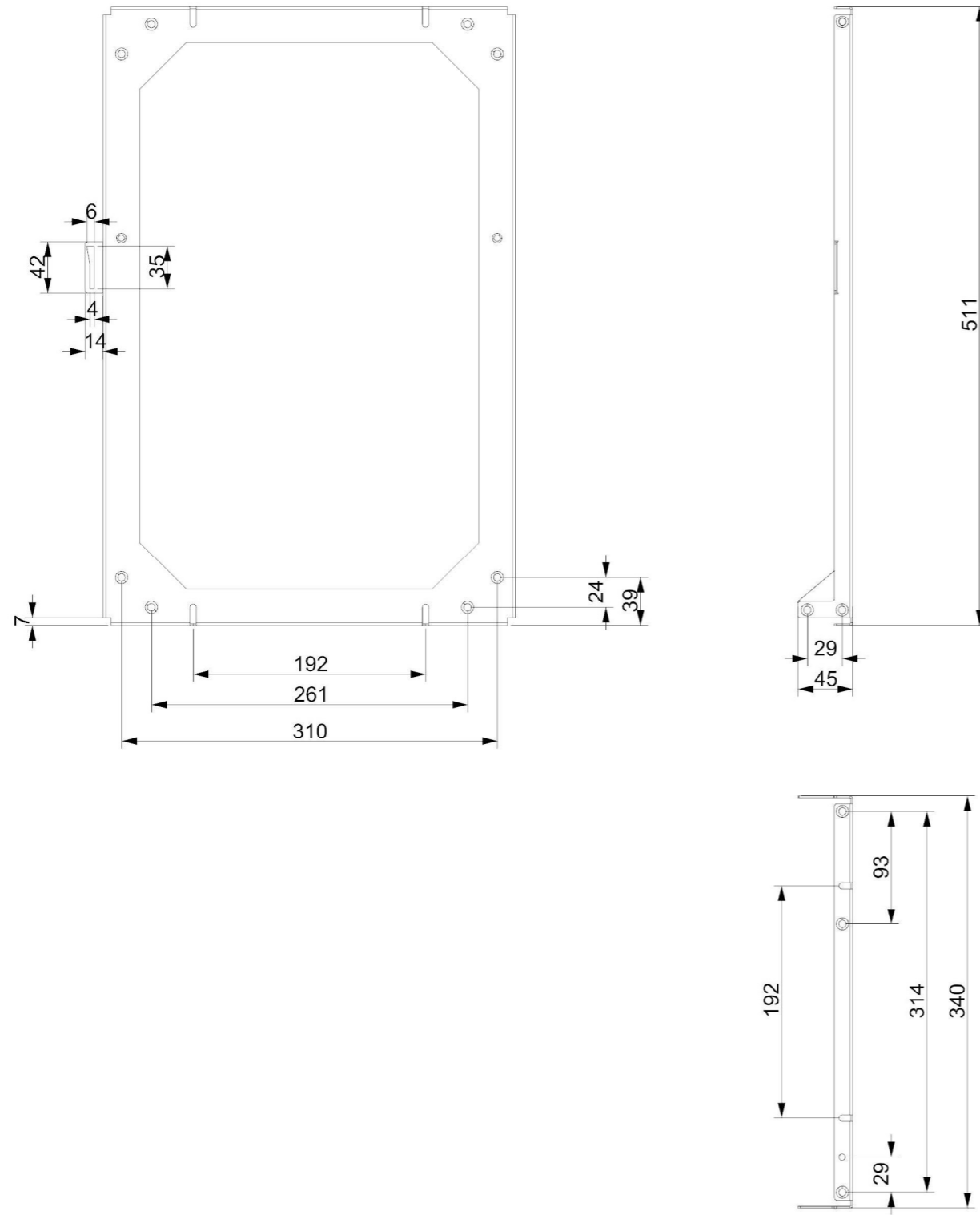
	<i>Nom</i>	<i>Cognom</i>	<i>Data</i>	
<i>Dibuixat</i>	<i>Gerard</i>	<i>Canet Descals</i>	<i>24/08/2019</i>	
<i>Comprovat</i>				
ESCALA 1:6	C/M ESTRUCTURA			Nº Plànol 0.1
				Treball Final de Grau
				Grau en Enginyeria Mecànica




24	2	PERN INS. FH M4x0.7 mm
23	6	ARANDELA DIN-125 M4 ZINCADA
22	6	FEMELLA DIN-785 M4 ZINCADA
21	12	PASSACABLES ref.WS-A-2-01
20	2	GUIA TELESCÒPIA ref. D402-0300
19	2	XARNERA 70x42 mm
18	66	REBLÓ DIN-7337 M5x8
17	1	0.1.17 BASE 3
16	1	0.1.16 BASE 2
15	1	0.1.15 BASE 1
14	1	0.1.14 ALLOTJ. CHERRY
13	1	0.1.13 ALLOTJ. SWITCH
12	1	0.1.12 REFORÇ
11	1	0.1.11 TRAVESSER 6
10	1	0.1.10 TRAVESSER 5
9	1	0.1.9 TRAVESSER 4
8	1	0.1.8 TRAVESSER 3
7	1	0.1.7 TRAVESSER 2
6	1	0.1.6 TRAVESSER 1
5	1	0.1.5 SUPORT CAIXA
4	1	0.1.4 GUIA SAFATA
3	1	0.1.3 EST.ESQUERRA
2	1	0.1.2 EST.CENTRAL
1	1	0.1.1 EST. DRETA
POS.	QUANT.	REFERÈNCIA PLÀNOL

	Nom	Cognom	Data	
Dibuixat	Gerard	Canet Descals	24/08/2019	
Comprovat				
ESCALA 1:7	C/M ESTRUCTURA Explosionat			Nº Plànol 0.1.0
				Treball Final de Grau
				Grau en Enginyeria Mecànica

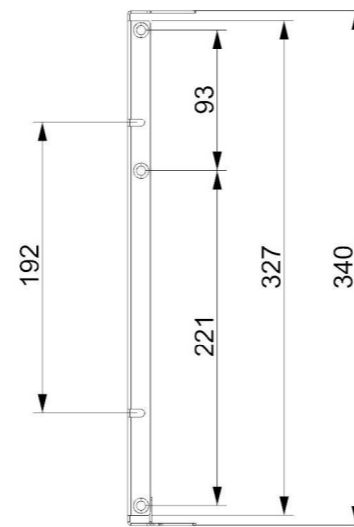
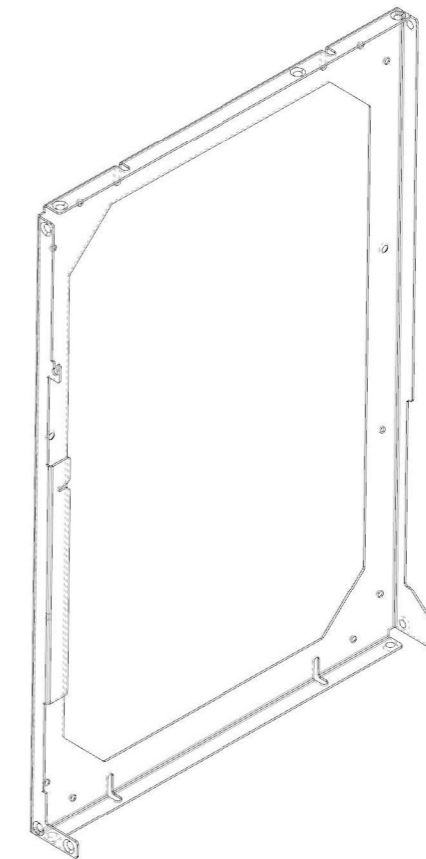
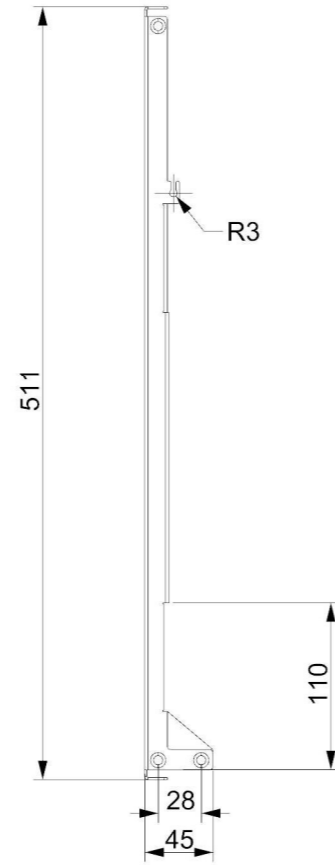
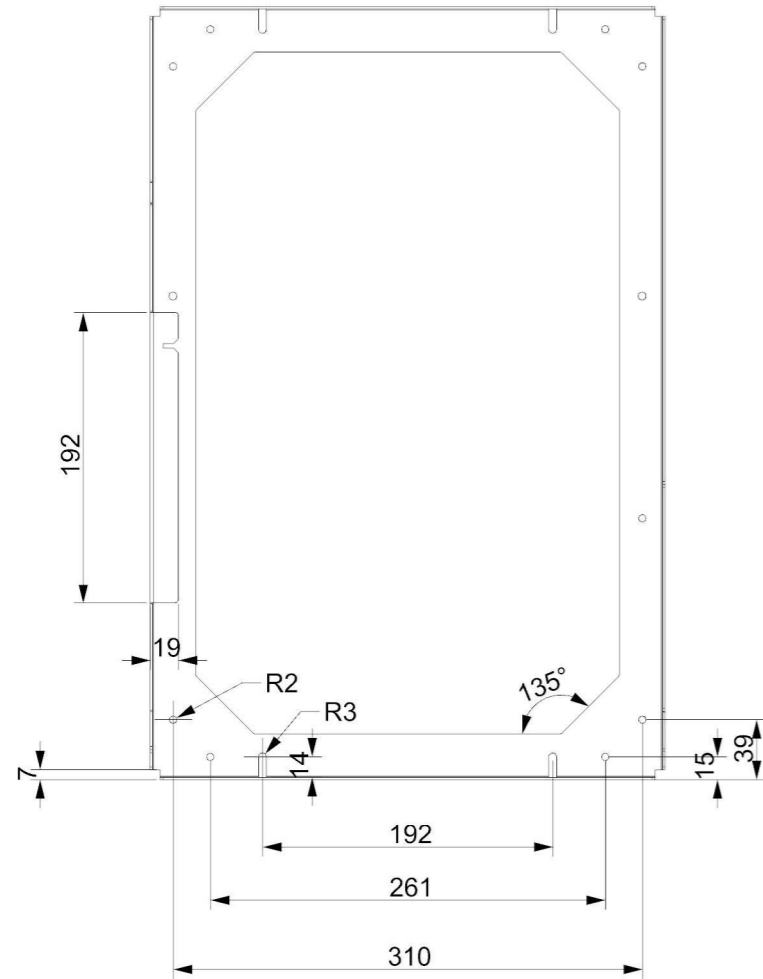
Xapa tallada a làser e=1.5 mm
Tots els forats passants




Material base: Acer DC01

	Nom	Cognom	Data	
Dibuixat	Gerard	Canet Descals	24/08/2019	
Comprovat				
ESCALA 1:5	ESTRUCTURA DRETA			Nº Plànol 0.1.1
				Treball Final de Grau
				Grau en Enginyeria Mecànica

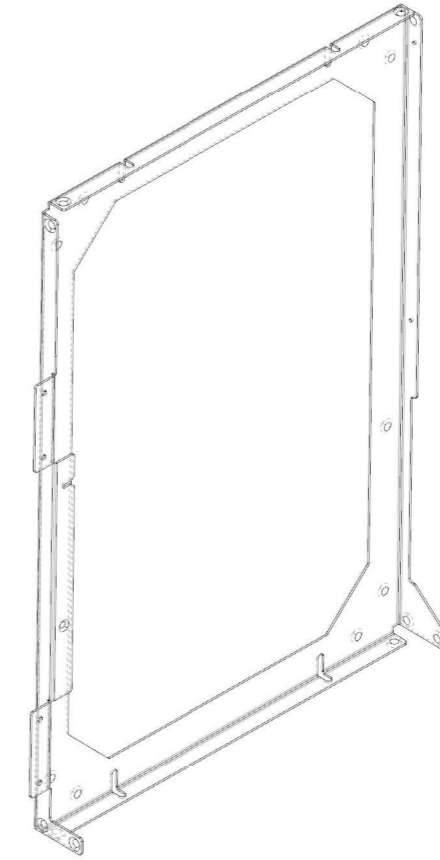
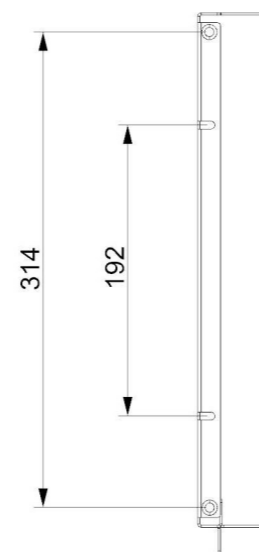
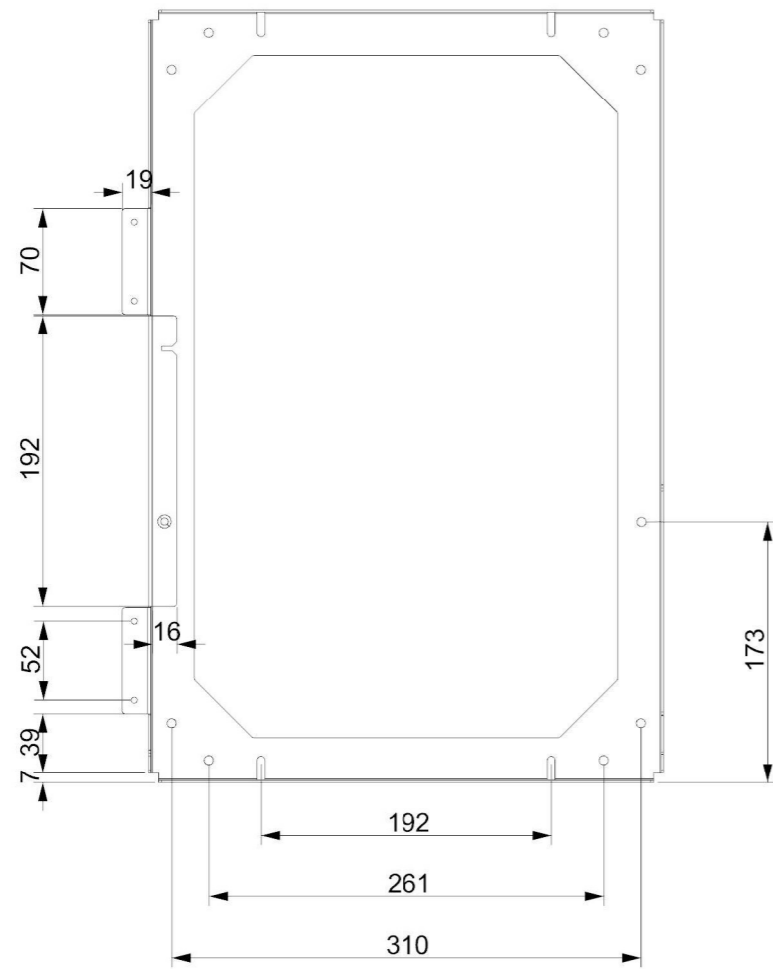
Xapa tallada a làser e=1.5 mm
Tots els forats passants



Material base: Acer DC01

	Nom	Cognom	Data	
Dibuixat	Gerard	Canet Descals	24/08/2019	
Comprovat				
ESCALA 1:5	ESTRUCTURA CENTRAL			Nº Plànol 0.1.2
				Treball Final de Grau
				Grau en Enginyeria Mecànica

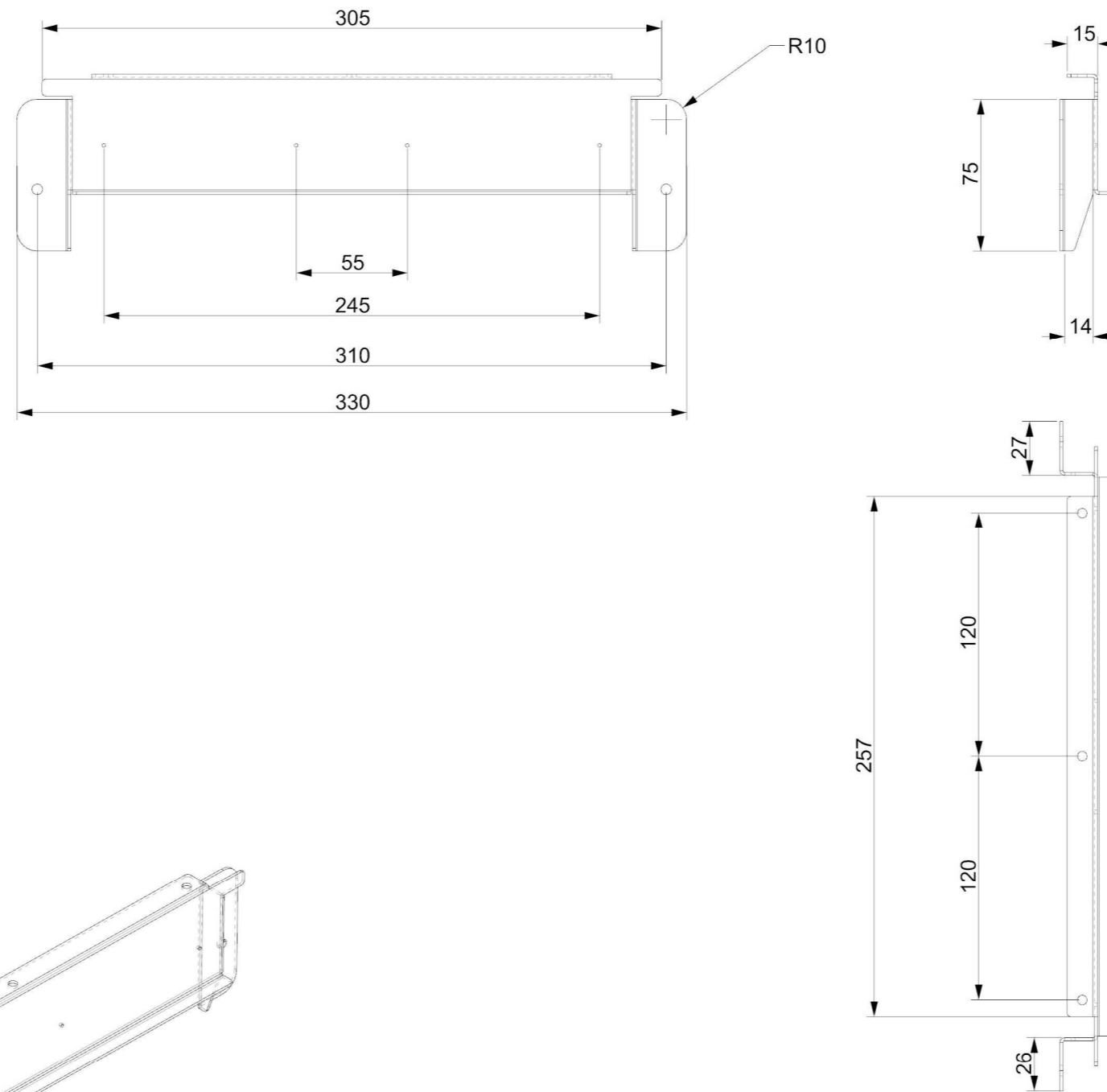
Xapa tallada a làser e=1.5 mm
Tots els forats passants




Material base: Acer DC01

	Nom	Cognom	Data	
Dibuixat	Gerard	Canet Descals	24/08/2019	
Comprovat				
ESCALA 1:5	ESTRUCTURA ESQUERRA			Nº Plànol 0.1.3
				Treball Final de Grau
				Grau en Enginyeria Mecànica

Xapa tallada a làser e=1.5 mm
Tots els forats passants

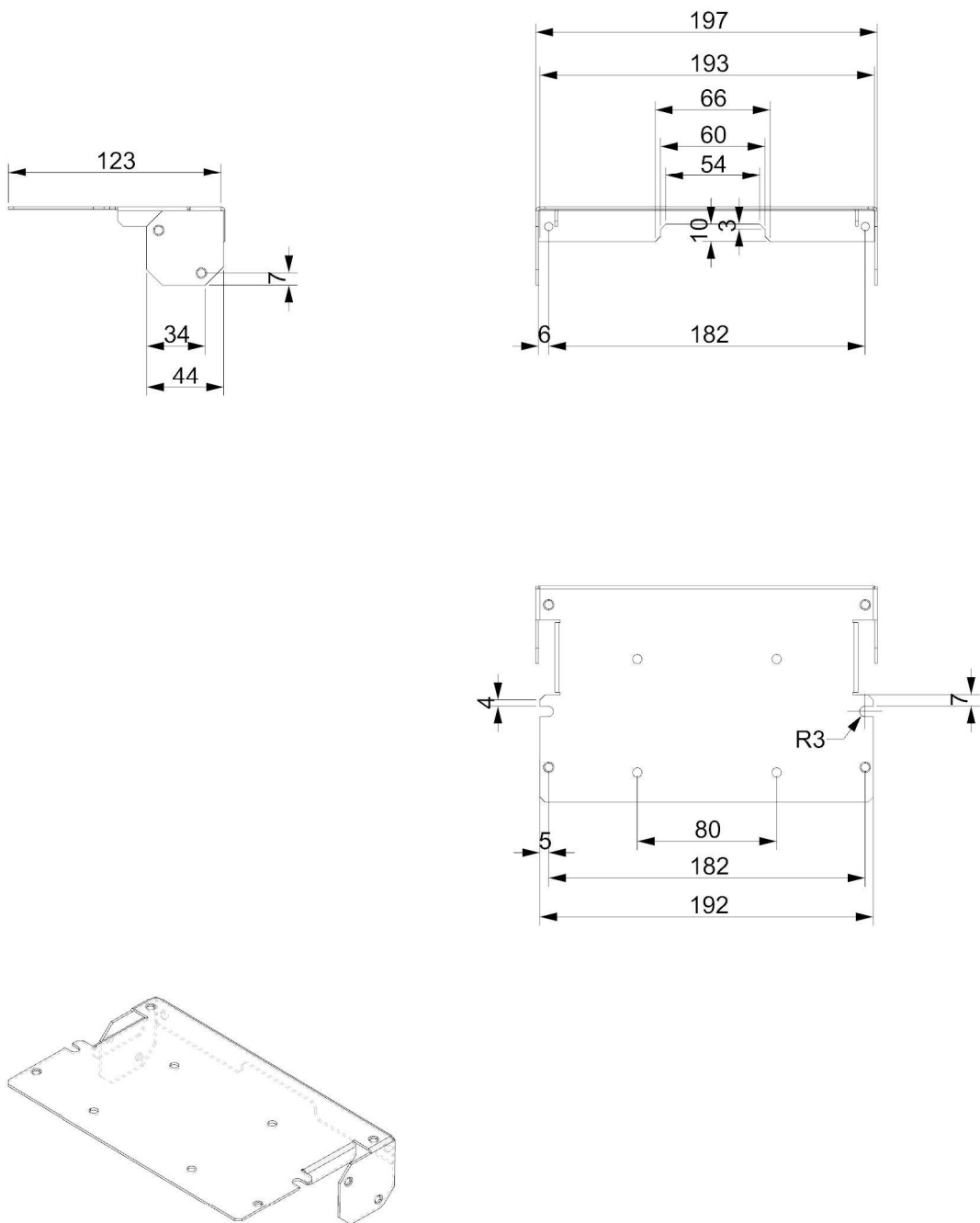


Material base: Acer DC01

	Nom	Cognom	Data	
Dibuixat	Gerard	Canet Descals	24/08/2019	
Comprovat				
ESCALA 1:3	GUÍA SAFATA			Nº Plànol 0.1.4
				Treball Final de Grau
				Grau en Enginyeria Mecànica

Xapa tallada a làser e=1.5 mm

Tots els forats passants

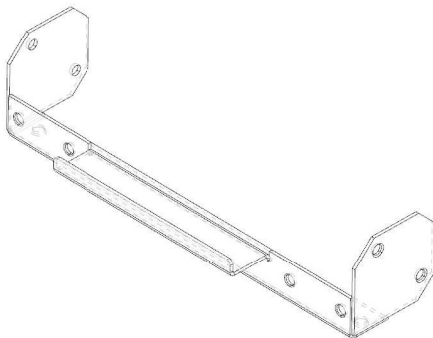
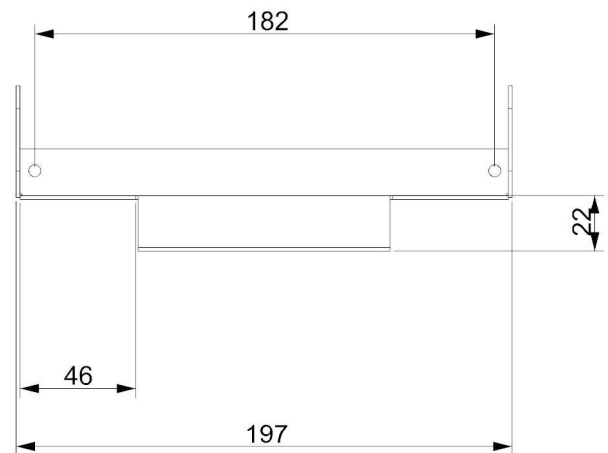
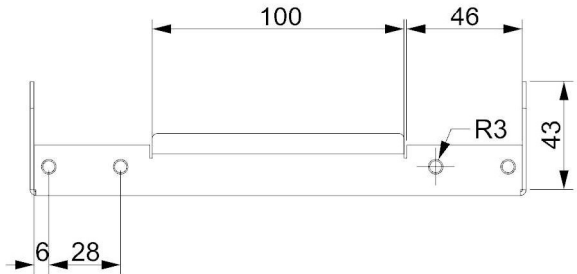
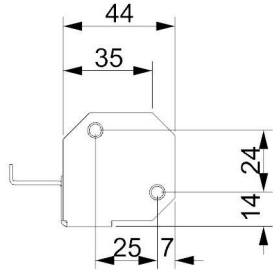


Material base: Acer DC01


	Nom	Cognom	Data	Universitat de Girona Escola Politècnica Superior
Dibuixat	Gerard	Canet Descals	24/08/2019	
Comprovat				
ESCALA 1:4	SUPORT CAIXA			Nº Plànol 0.1.5
				Treball Final de Grau
				Grau en Enginyeria Mecànica

Xapa tallada a làser e=1.5 mm

Tots els forats passants

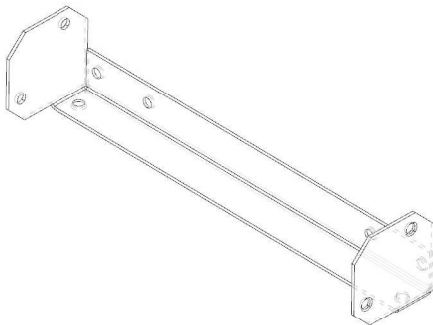
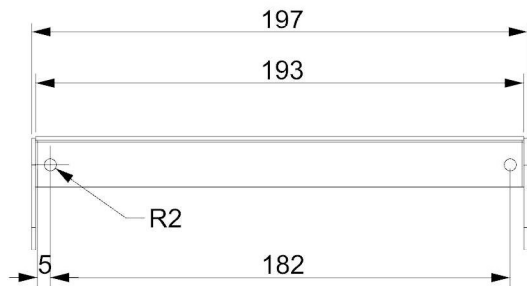
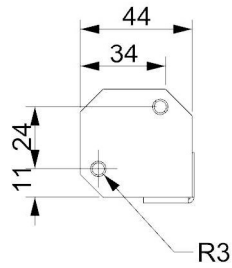


Material base: Acer DC01

	Nom	Cognom	Data	
Dibuixat	Gerard	Canet Descals	24/08/2019	
Comprovat				
ESCALA 1:3	TRAVESSER 1			Nº Plànol 0.1.6
				Treball Final de Grau
				Grau en Enginyeria Mecànica

Xapa tallada a làser e=1.5 mm

Tots els forats passants

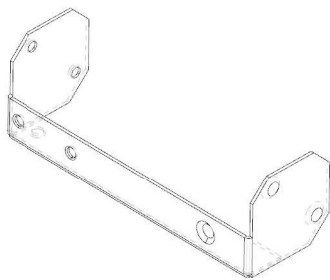
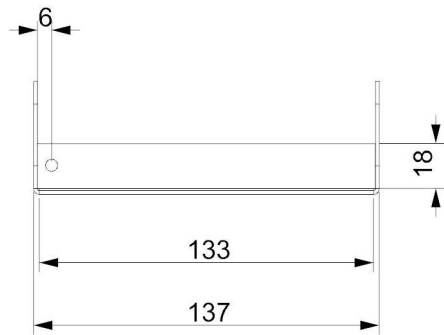
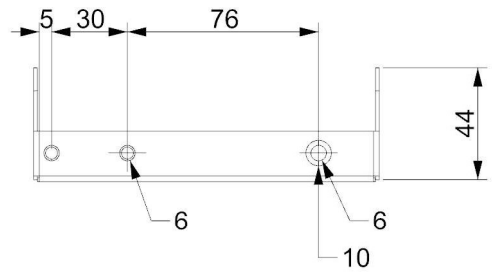
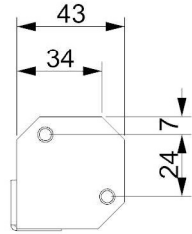


Material base: Acer DC01

	Nom	Cognom	Data	Universitat de Girona Escola Politècnica Superior
Dibuixat	Gerard	Canet Descals	24/08/2019	
Comprovat				
ESCALA 1:3	TRAVESSER 2			Nº Plànol 0.1.7
				Treball Final de Grau
				Grau en Enginyeria Mecànica

Xapa tallada a làser e=1.5 mm

Tots els forats passants

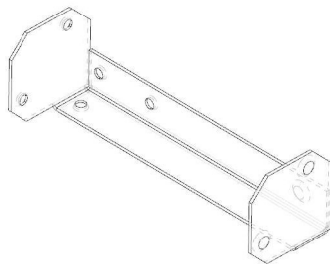
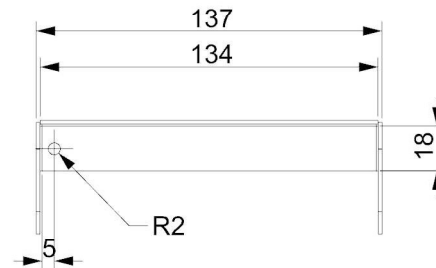
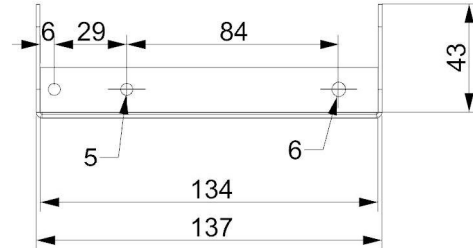
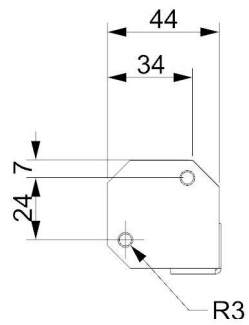


Material base: Acer DC01

	Nom	Cognom	Data	Universitat de Girona Escola Politècnica Superior
Dibuixat	Gerard	Canet Descals	24/08/2019	
Comprovat				
ESCALA 1:3	TRAVESSER 3			Nº Plànol 0.1.8
				Treball Final de Grau
				Grau en Enginyeria Mecànica

Xapa tallada a làser e=1.5 mm

Tots els forats passants

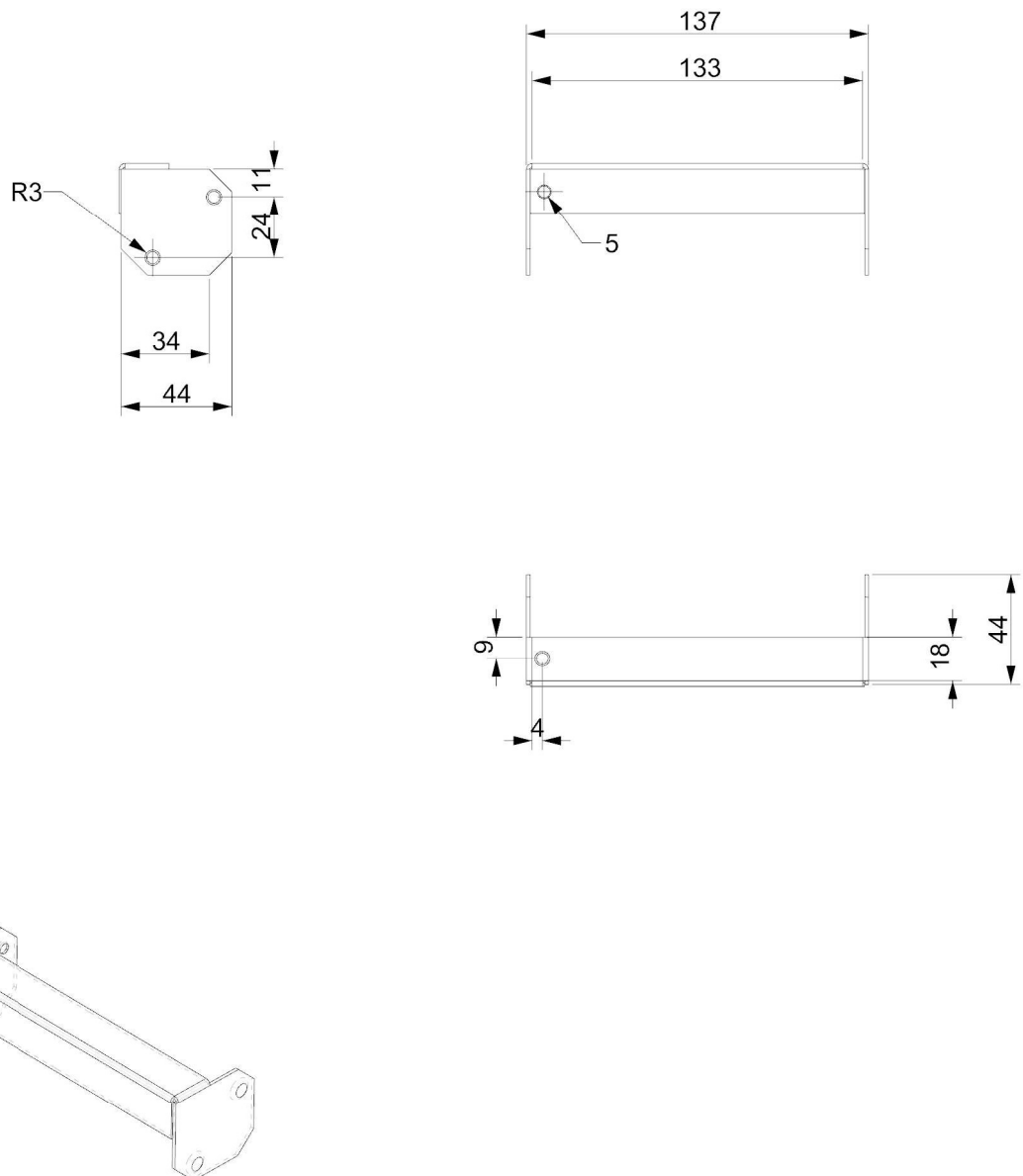


Material base: Acer DC01

	Nom	Cognom	Data	Universitat de Girona Escola Politècnica Superior
Dibuixat	Gerard	Canet Descals	24/08/2019	
Comprovat				
ESCALA 1:3	TRAVESSER 4			Nº Plànol 0.1.9
				Treball Final de Grau
				Grau en Enginyeria Mecànica

Xapa tallada a làser e=1.5 mm

Tots els forats passants

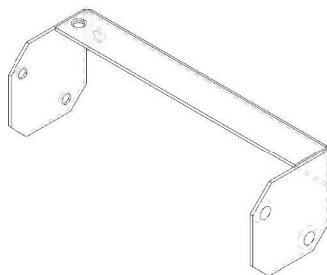
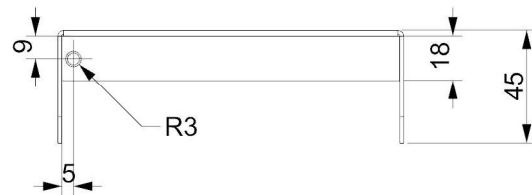
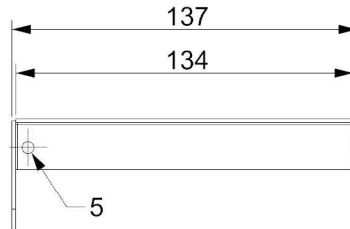
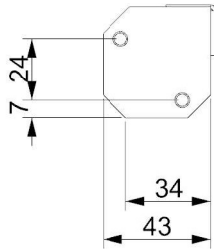


Material base: Acer DC01


	Nom	Cognom	Data	Universitat de Girona Escola Politècnica Superior
Dibuixat	Gerard	Canet Descals	24/08/2019	
Comprovat				
ESCALA 1:3	TRAVESSER 5			Nº Plànol 0.1.10
				Treball Final de Grau
				Grau en Enginyeria Mecànica

Xapa tallada a làser e=1.5 mm

Tots els forats passants

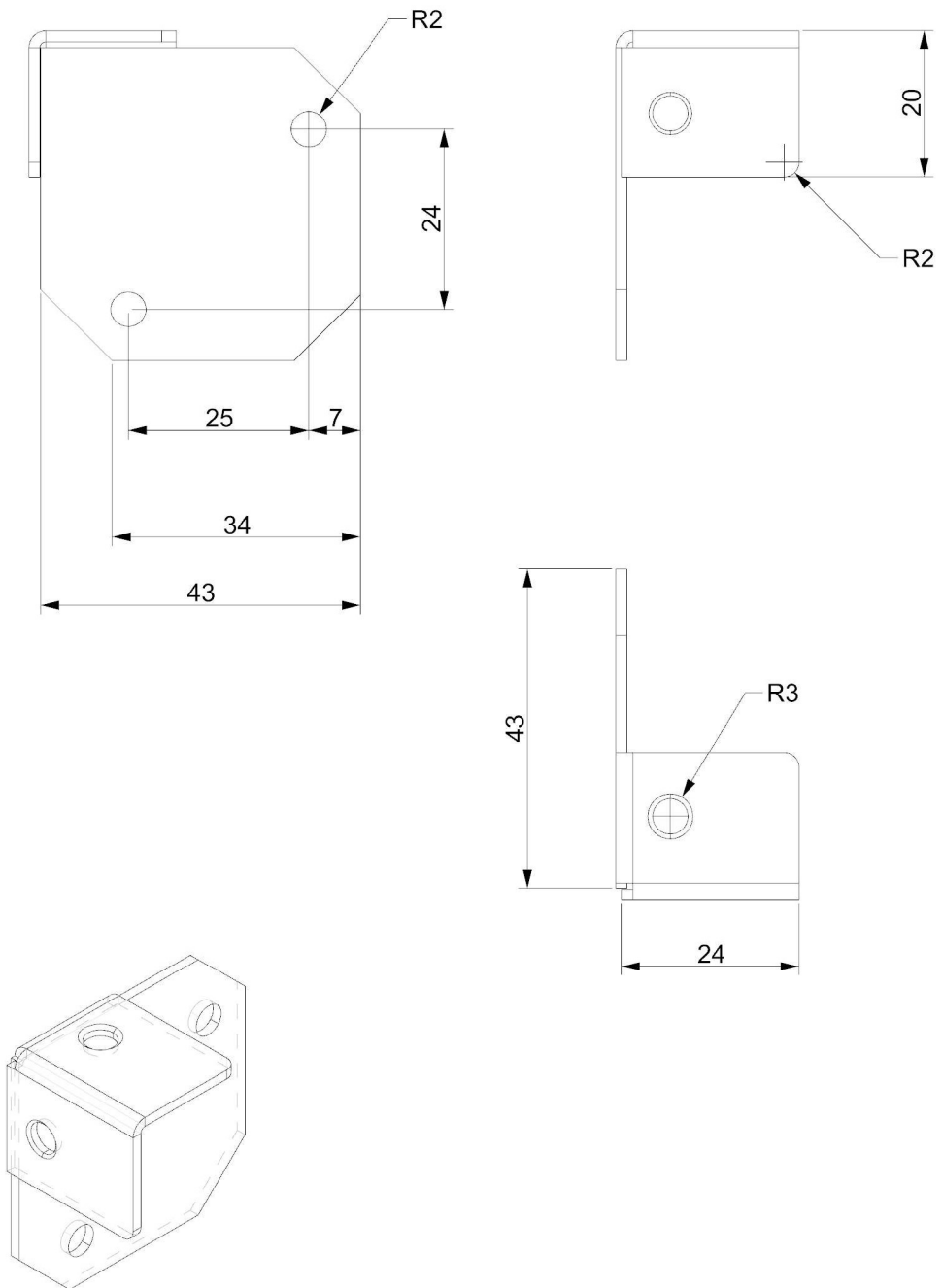


Material base: Acer DC01

	Nom	Cognom	Data	
Dibuixat	Gerard	Canet Descals	24/08/2019	
Comprovat				
ESCALA 1:3	TRAVESSER 6			Nº Plànol 0.1.11
				Treball Final de Grau
				Grau en Enginyeria Mecànica

Xapa tallada a làser e=1.5 mm

Tots els forats passants

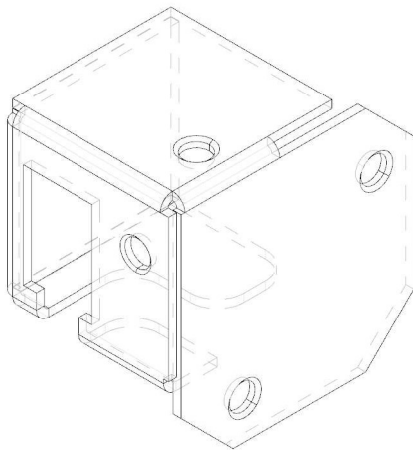
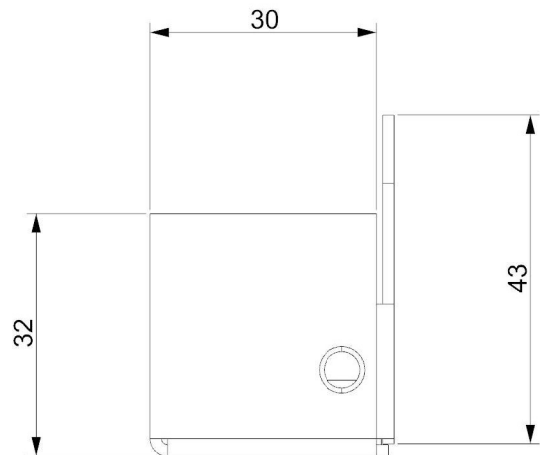
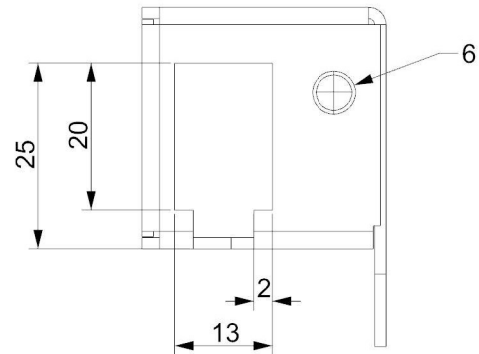
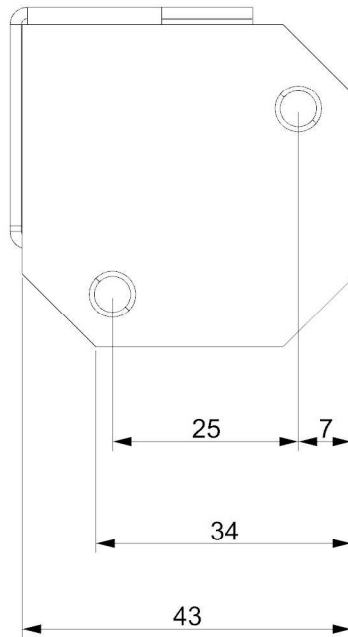


Material base: Acer DC01

	Nom	Cognom	Data	Universitat de Girona Escola Politècnica Superior
Dibuixat	Gerard	Canet Descals	24/08/2019	
Comprovat				
ESCALA 1:1	REFORÇ			Nº Plànol 0.1.12
				Treball Final de Grau
				Grau en Enginyeria Mecànica

Xapa tallada a làser e=1.5 mm

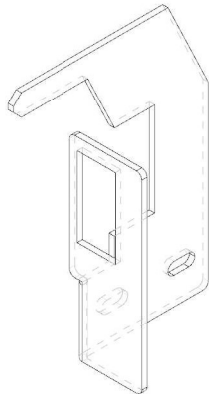
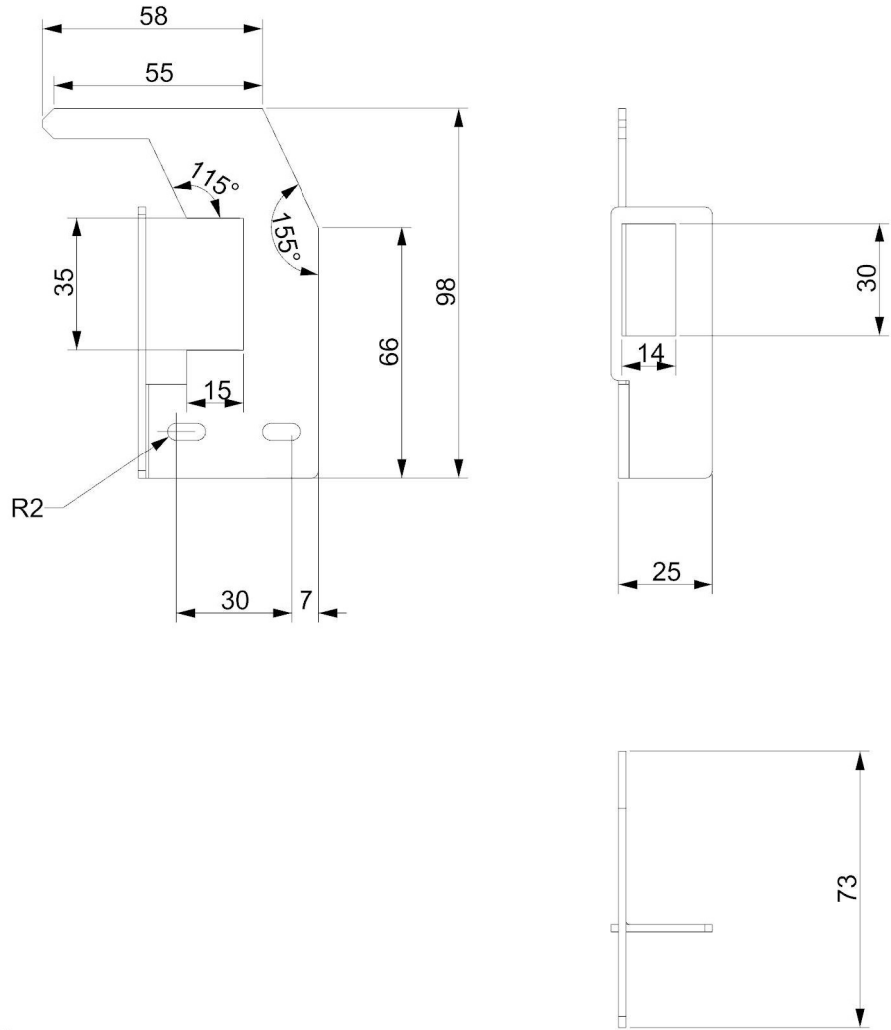
Tots els forats passants




Material base: Acer DC01

	Nom	Cognom	Data	Universitat de Girona Escola Politècnica Superior
Dibuixat	Gerard	Canet Descals	24/08/2019	
Comprovat				
ESCALA 1:1	ALLOTJAMENT SWITCH			Nº Plànol 0.1.13
				Treball Final de Grau
				Grau en Enginyeria Mecànica

Xapa tallada a làser e=1.5 mm

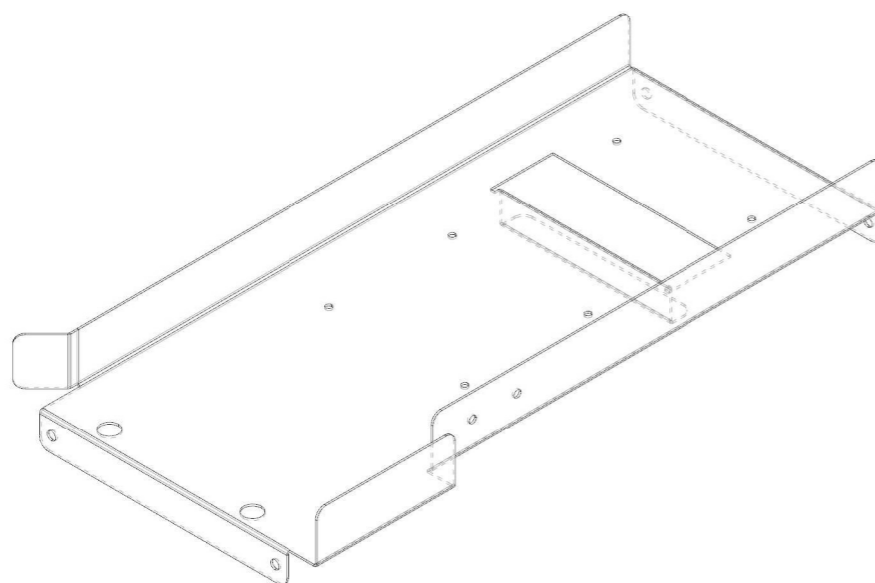
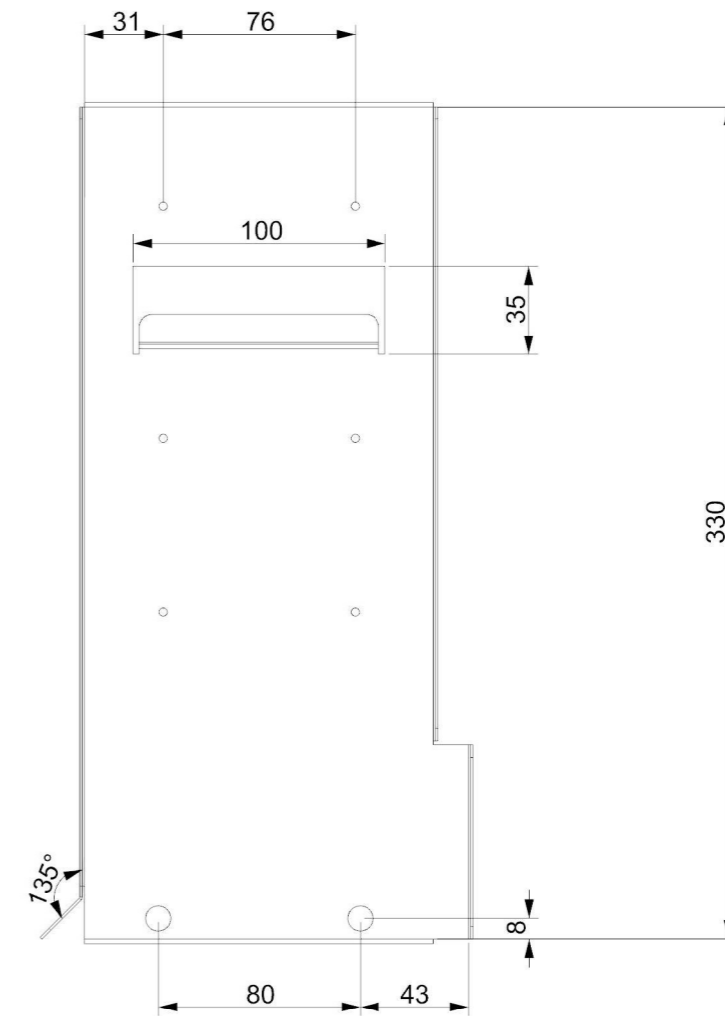
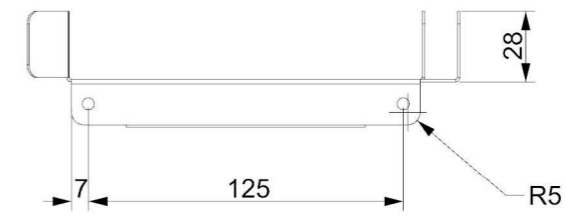
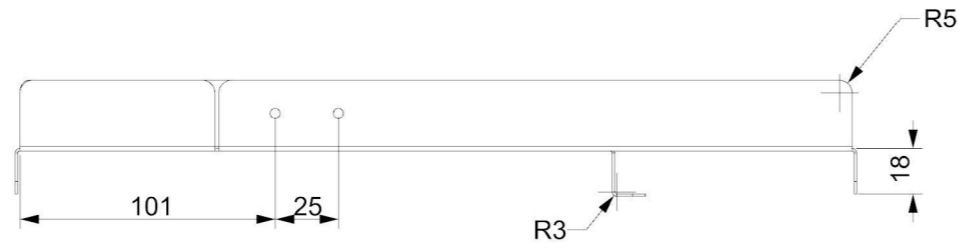


Material base: Acer DC01


	Nom	Cognom	Data	
Dibuixat	Gerard	Canet Descals	24/08/2019	
Comprovat				
ESCALA 1:2	ALLOTJAMENT CHERRY			Nº Plànol 0.1.14
				Treball Final de Grau
				Grau en Enginyeria Mecànica

Xapa tallada a làser e=1.5 mm

Tots els forats passants

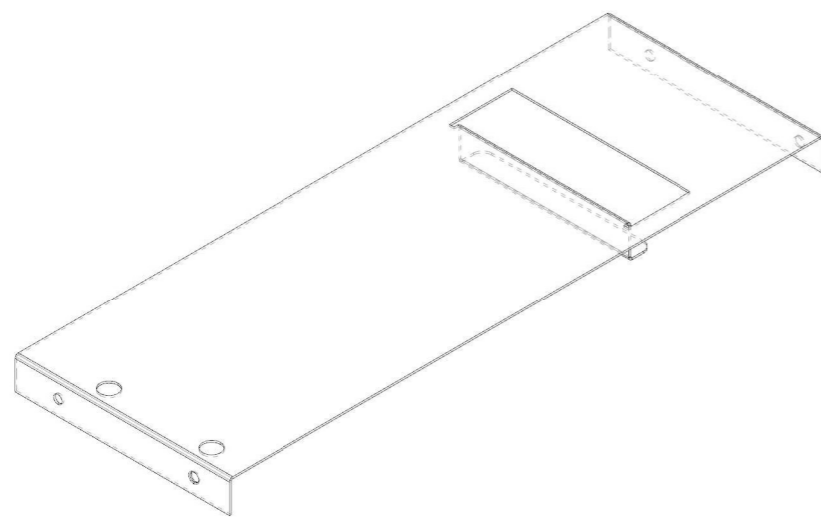
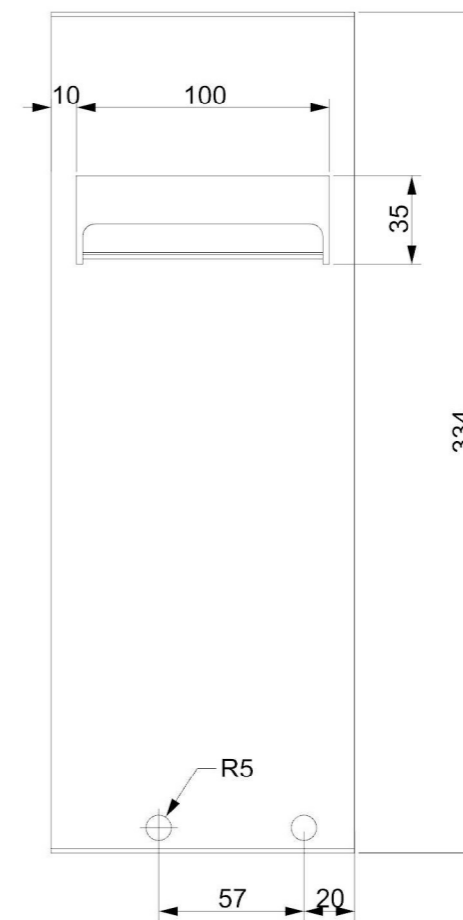
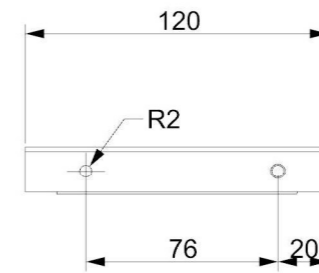


Material base: Acer DC01

	Nom	Cognom	Data	
Dibuixat	Gerard	Canet Descals	24/08/2019	
Comprovat				
ESCALA 1:3	BASE 1			Nº Plànol 0.1.15
				Treball Final de Grau
				Grau en Enginyeria Mecànica

Xapa tallada a làser e=1.5 mm

Tots els forats passants

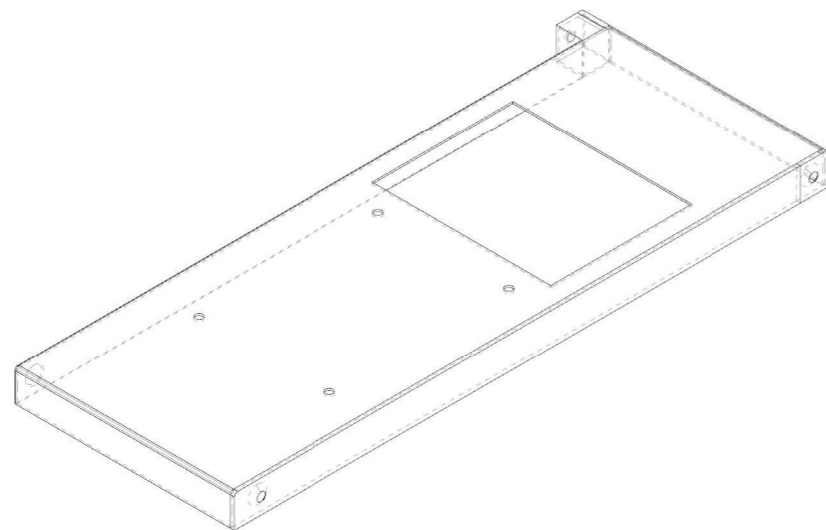
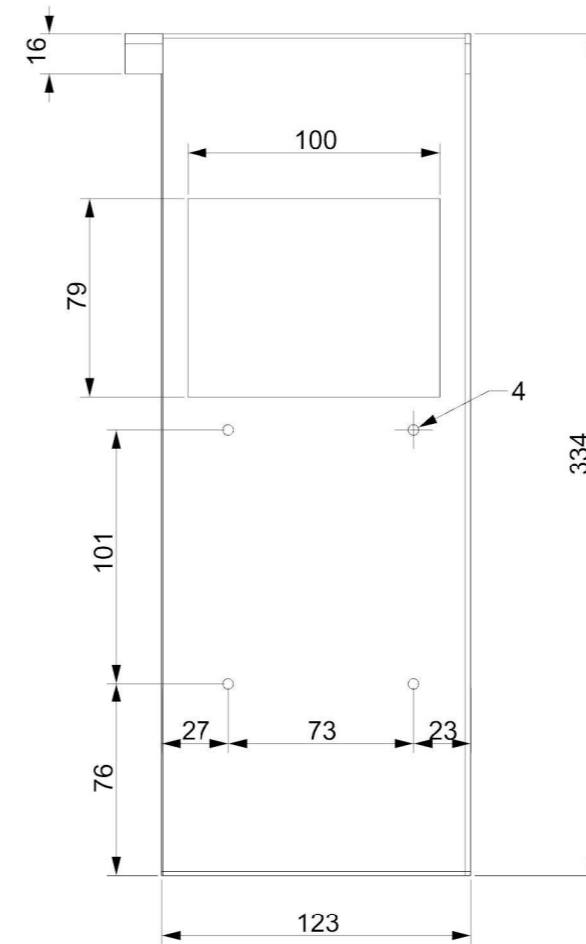
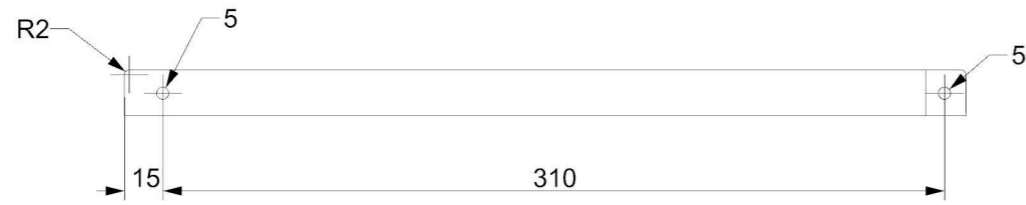


Material base: Acer DC01


	Nom	Cognom	Data	Universitat de Girona Escola Politècnica Superior
Dibuixat	Gerard	Canet Descals	24/08/2019	
Comprovat				
ESCALA 1:3	BASE 2			Nº Plànol 0.1.16
				Treball Final de Grau
				Grau en Enginyeria Mecànica

Xapa tallada a làser e=1.5 mm

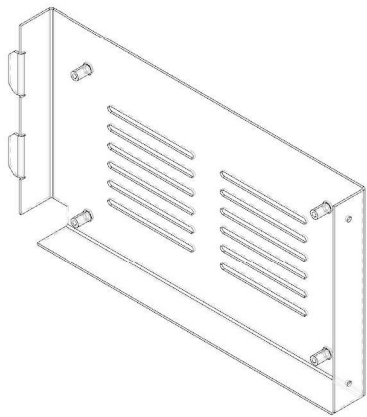
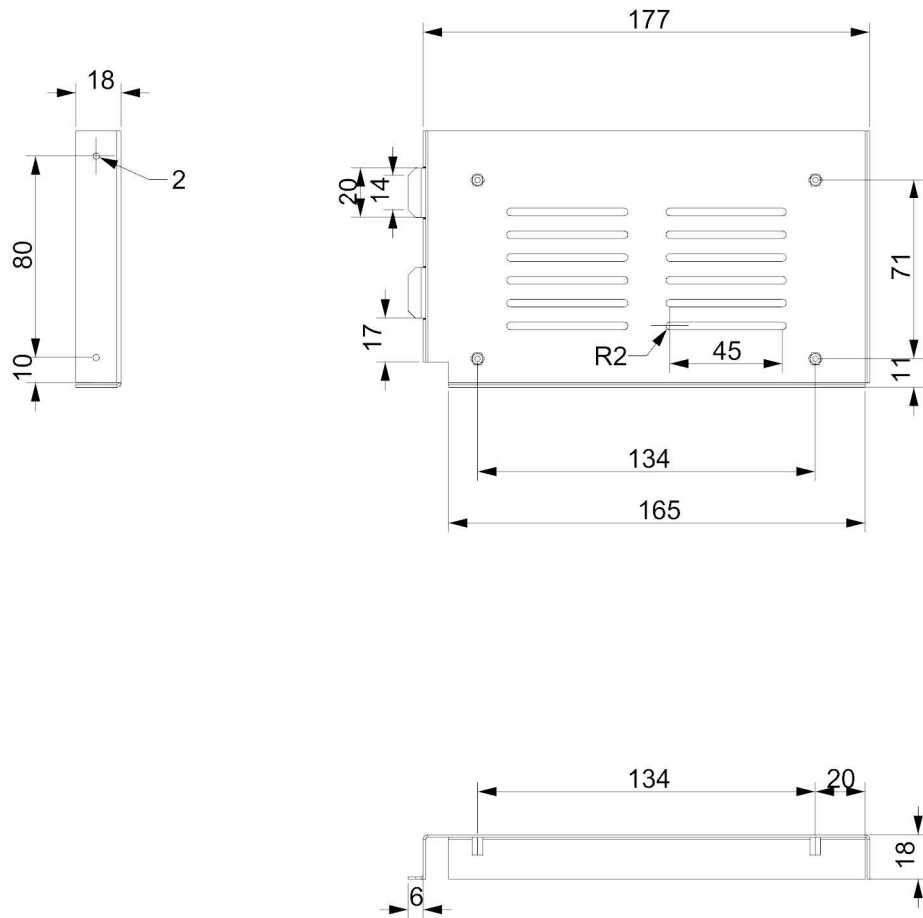
Tots els forats passants




Material base: Acer DC01

	Nom	Cognom	Data	
Dibuixat	Gerard	Canet Descals	24/08/2019	
Comprovat				
ESCALA 1:3	BASE 3			Nº Plànol 0.1.17
				Treball Final de Grau
				Grau en Enginyeria Mecànica

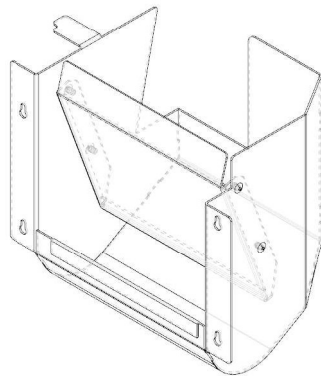
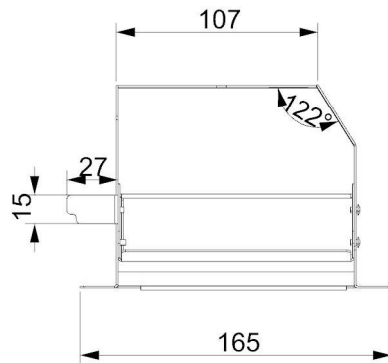
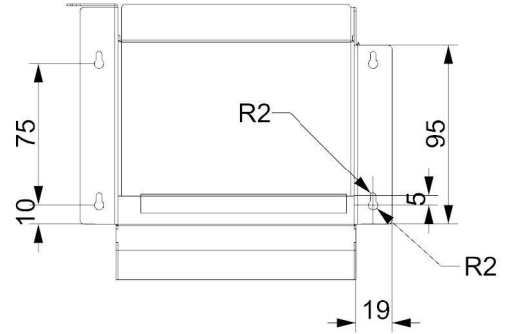
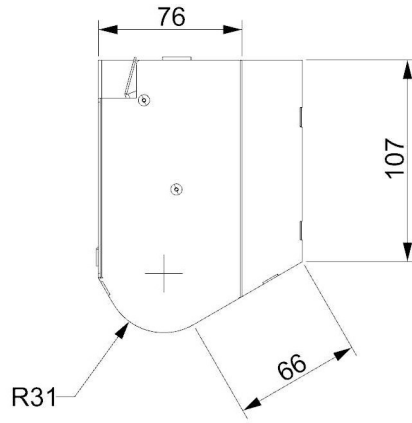
Xapa tallada a làser e=1mm
Tots els forats passants




Material base: Acer DC01

	Nom	Cognom	Data	
Dibuixat	Gerard	Canet Descals	24/08/2019	
Comprovat				
ESCALA 1:3	ALLOTJAMENT DISPLAY			Nº Plànol 0.2
				Treball Final de Grau
				Grau en Enginyeria Mecànica

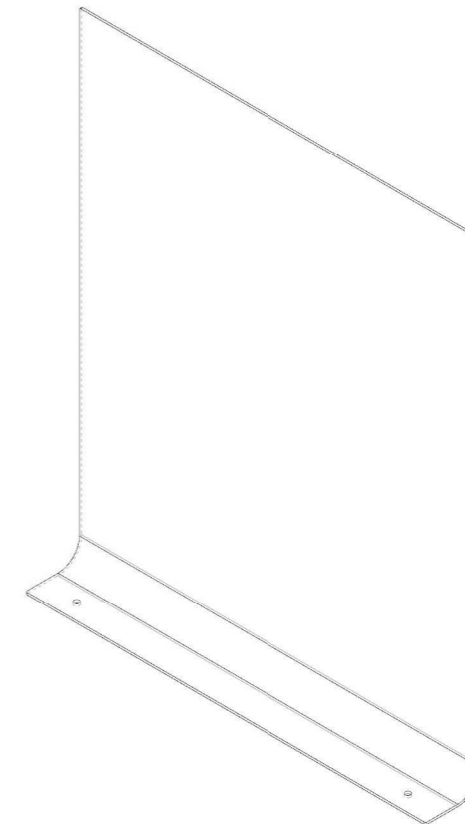
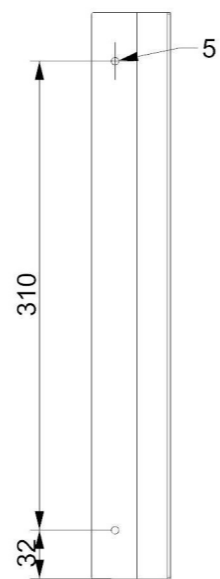
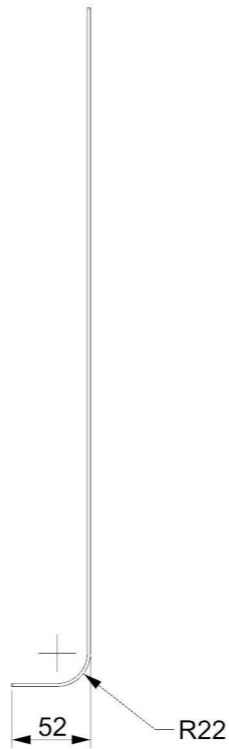
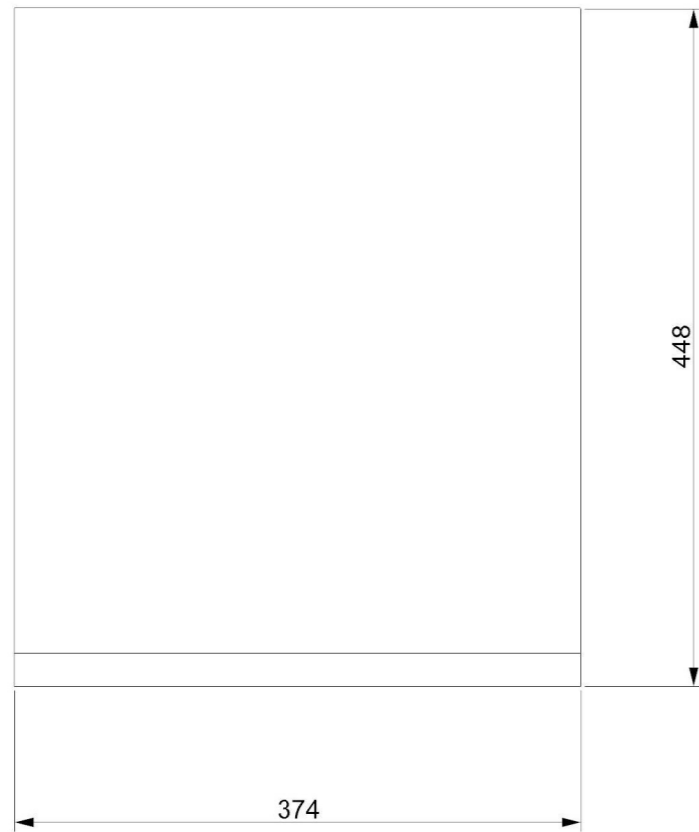
Xapa tallada a làser e=1mm




Material base: Inox 304L

	Nom	Cognom	Data	
Dibuixat	Gerard	Canet Descals	24/08/2019	
Comprovat				
ESCALA 1:4	RECULLMONEDES			Nº Plànol 0.3
				Treball Final de Grau
				Grau en Enginyeria Mecànica

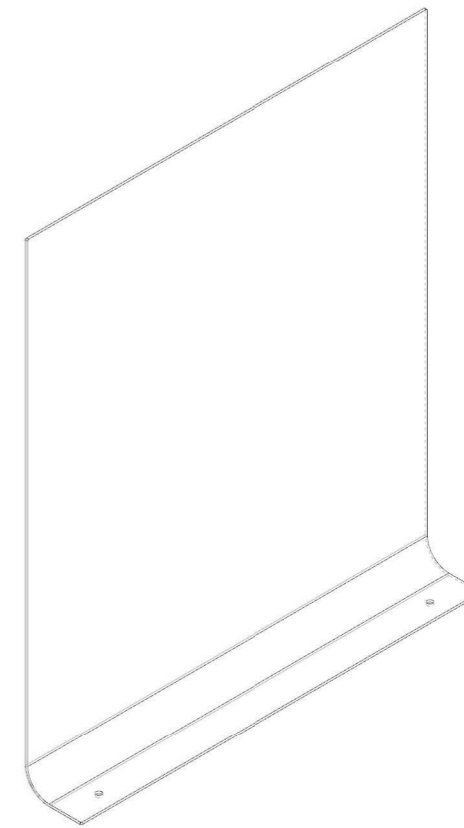
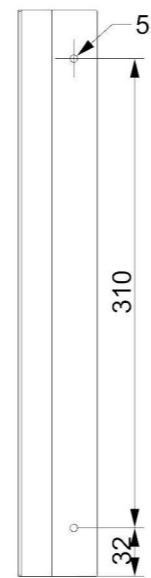
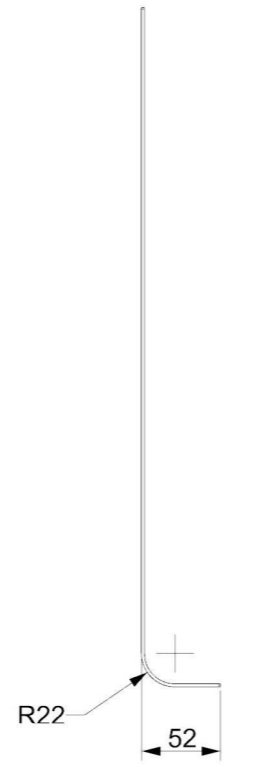
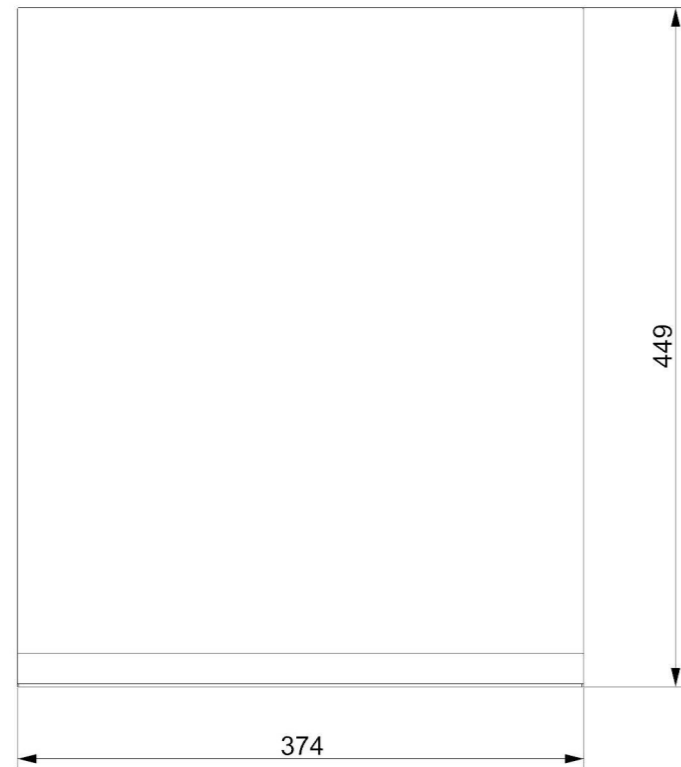
Xapa tallada a làser e= 2mm
Tots els forats passants




Material base: Alumini 5754 H111

	Nom	Cognom	Data	
Dibuixat	Gerard	Canet Descals	24/08/2019	
Comprovat				
ESCALA 1:5	ENVOLTANT DRET			Nº Plànol 0.4.1
				Treball Final de Grau
				Grau en Enginyeria Mecànica

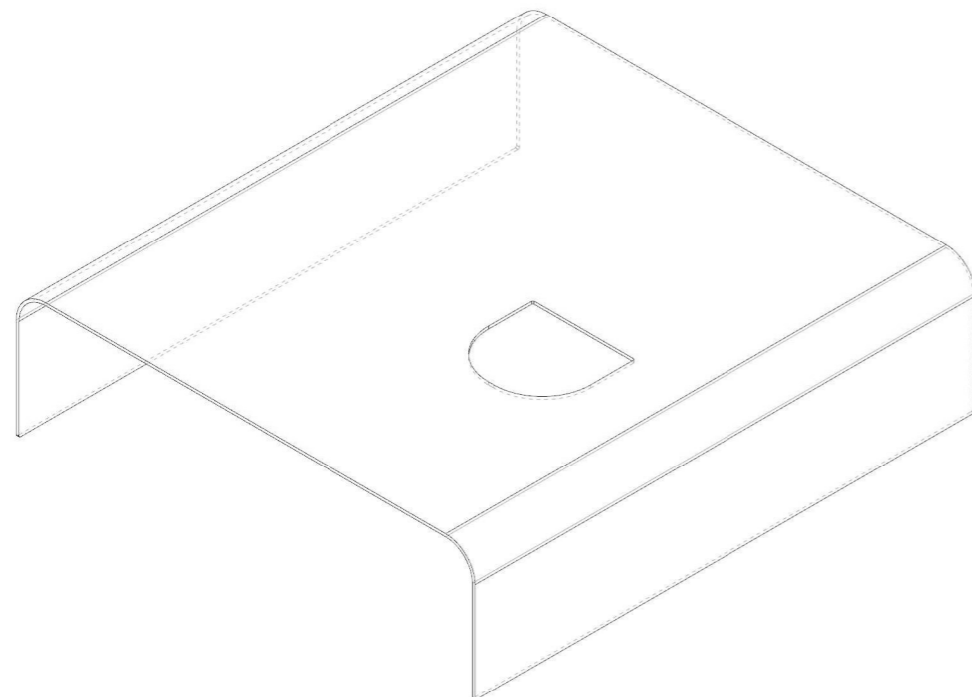
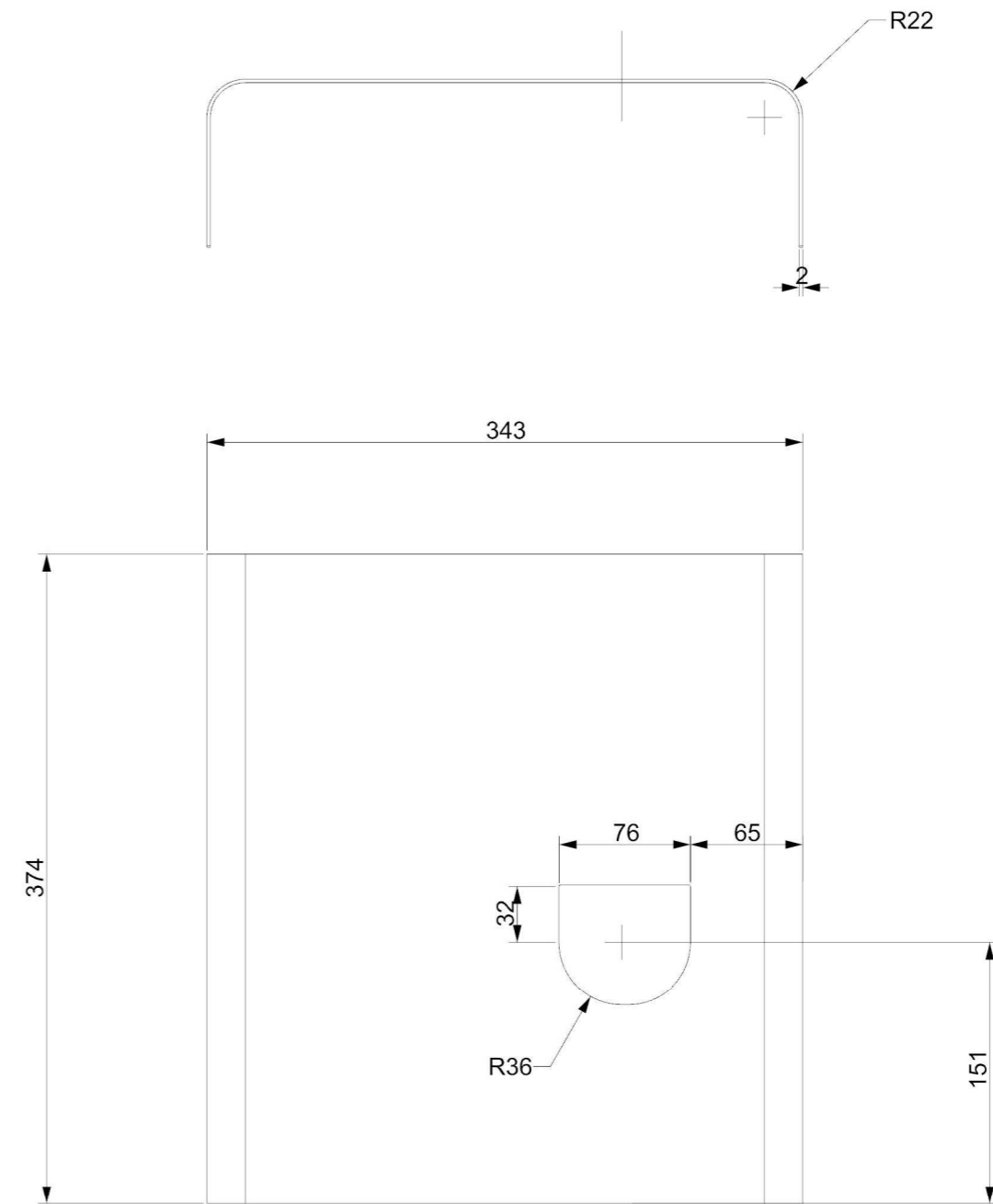
Xapa tallada a làser e= 2mm
Tots els forats passants




Material base: Alumini 5754 H111

	Nom	Cognom	Data	
Dibuixat	Gerard	Canet Descals	24/08/2019	
Comprovat				
ESCALA 1:5	ENVOLTANT ESQUERRE			Nº Plànol 0.4.2
				Treball Final de Grau
				Grau en Enginyeria Mecànica

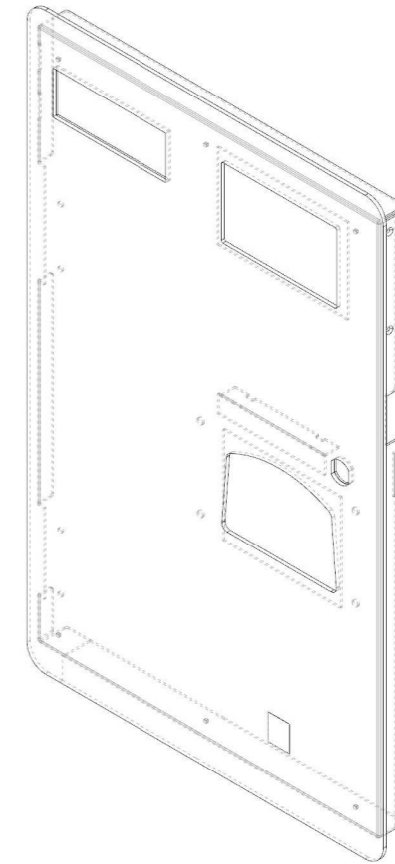
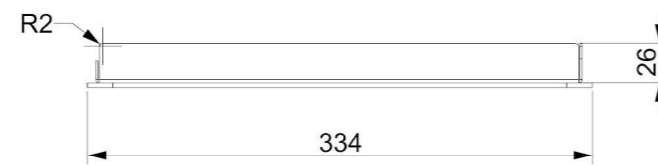
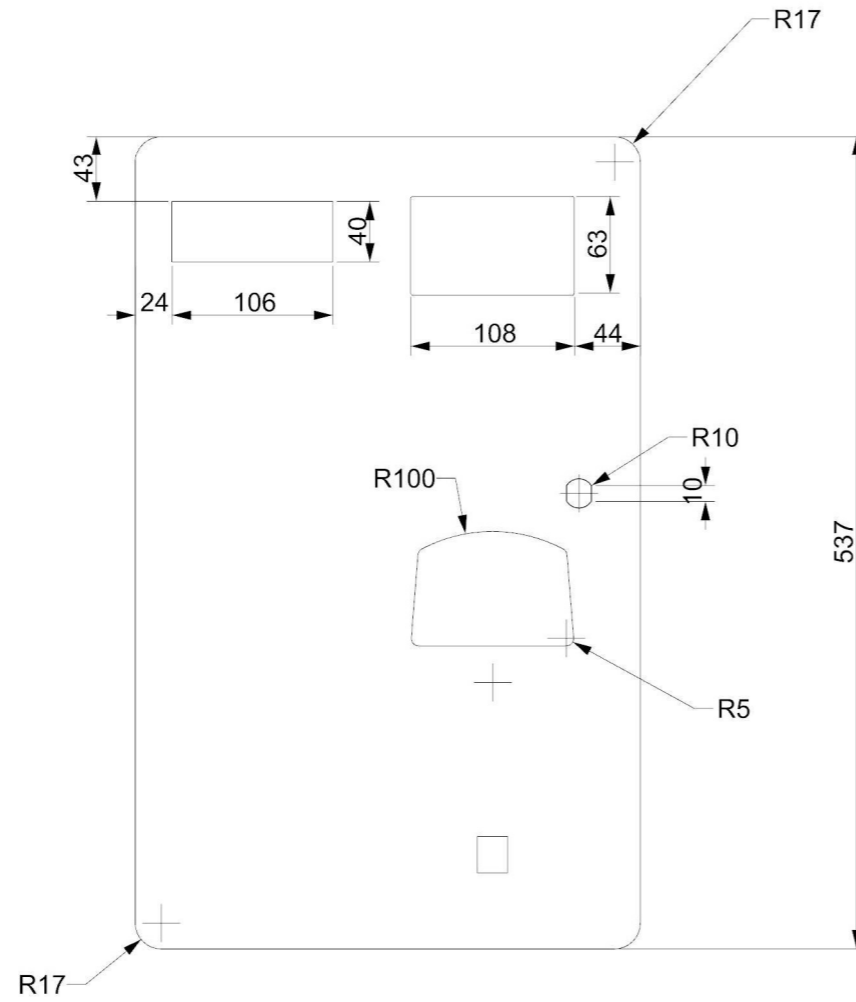
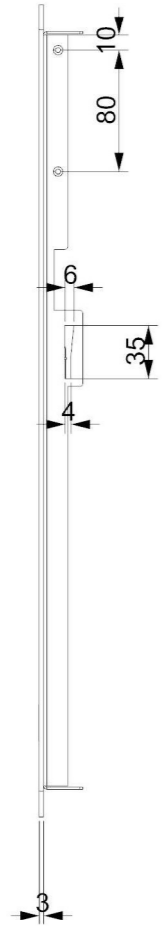
Xapa tallada a làser e= 2mm




Material base: Alumini 5754 H111

	Nom	Cognom	Data	 Universitat de Girona Escola Politècnica Superior
Dibuixat	Gerard	Canet Descals	24/08/2019	
Comprovat				
ESCALA 1:4	ENVOLTANT SUPERIOR			Nº Plànol 0.4.3
				Treball Final de Grau
				Grau en Enginyeria Mecànica

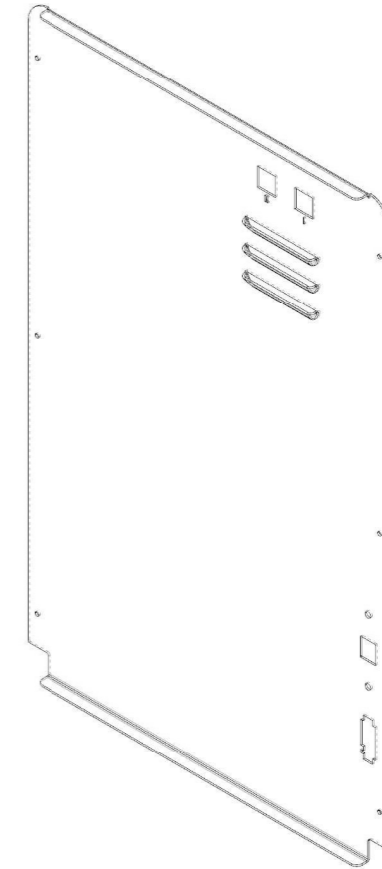
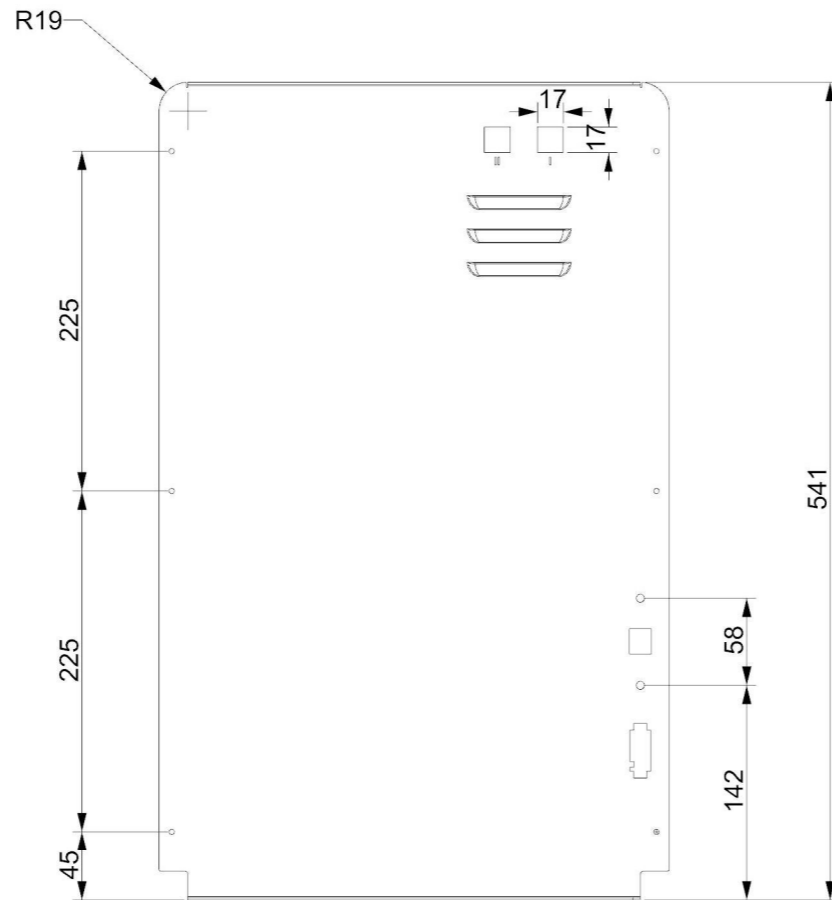
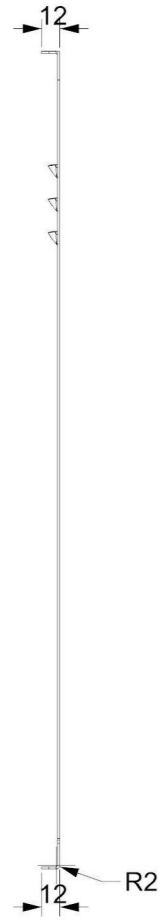
Xapa tallada a làser e=1 mm
Metacrilat e=3 mm




Material base: Acer DC01

	Nom	Cognom	Data	
Dibuixat	Gerard	Canet Descals	24/08/2019	
Comprovat				
ESCALA 1:5	PORTA			Nº Plànol 0.5
				Treball Final de Grau
				Grau en Enginyeria Mecànica

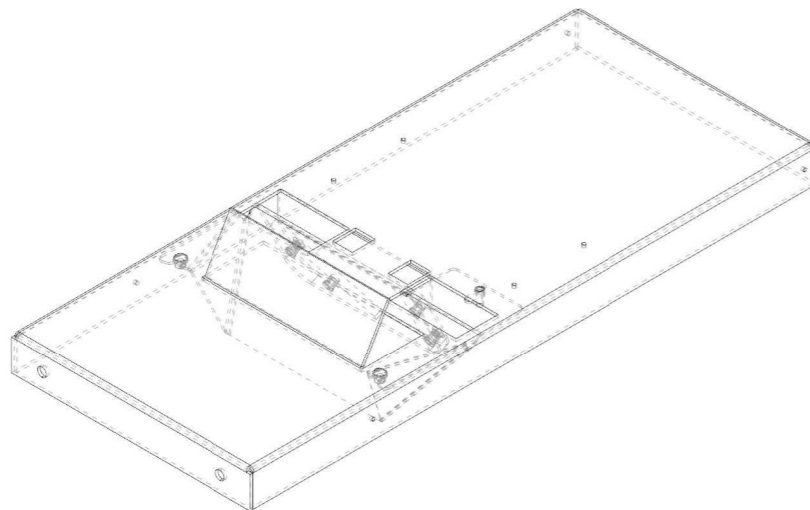
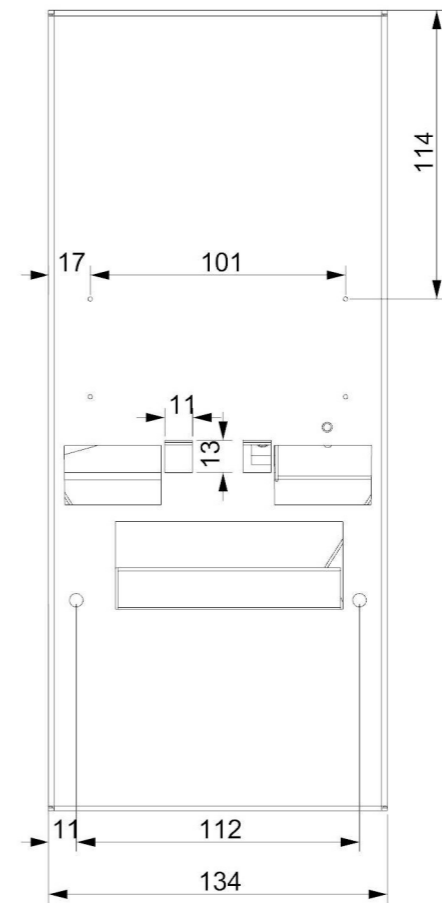
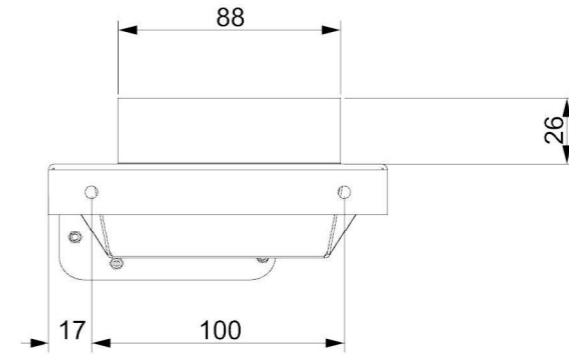
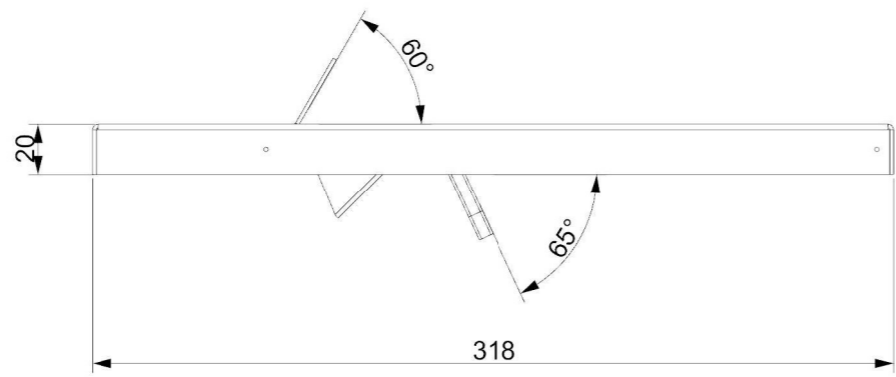
Xapa tallada a làser e=2 mm




Material base: Acer DC01

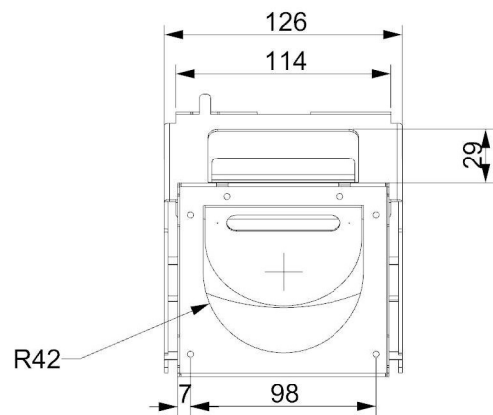
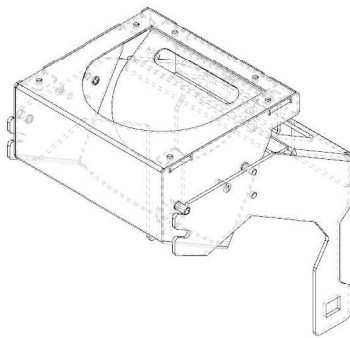
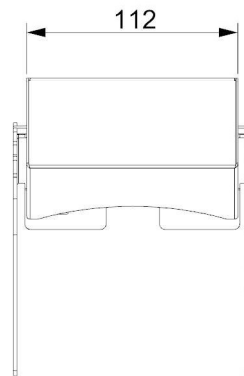
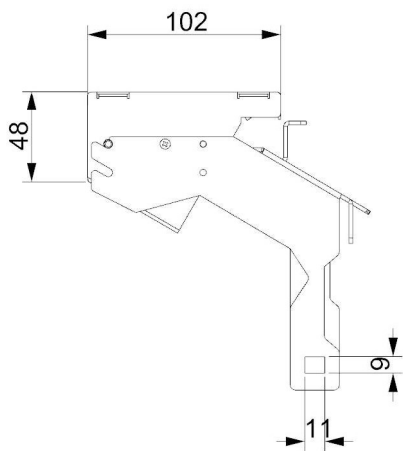
	Nom	Cognom	Data	
Dibuixat	Gerard	Canet Descals	24/08/2019	
Comprovat				
ESCALA 1:5	PANEL·L POSTERIOR			Nº Plànol 0.6
				Treball Final de Grau
				Grau en Enginyeria Mecànica


Xapa tallada a làser e=2 mm
Tots els forats passants



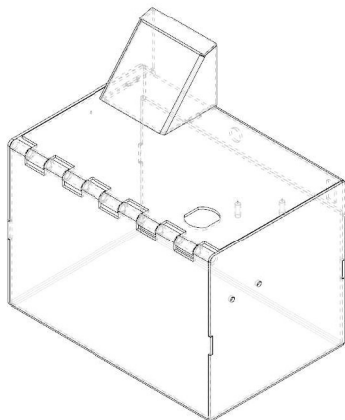
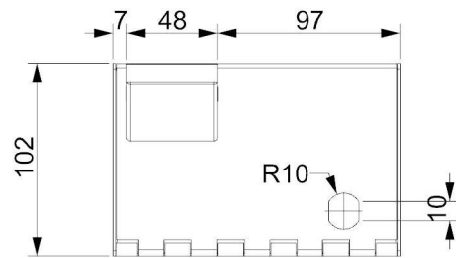
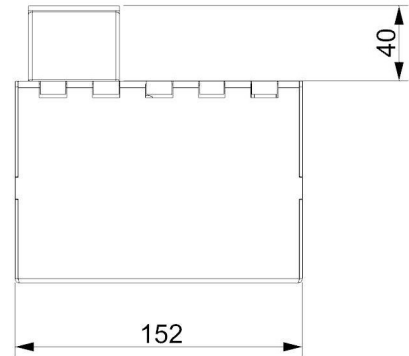
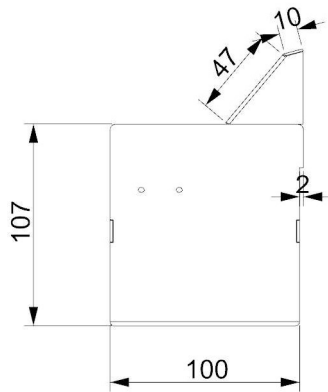
Material base: Acer DC01

	Nom	Cognom	Data	
Dibuixat	Gerard	Canet Descals	24/08/2019	
Comprovat				
ESCALA 1:3	SAFATA			Nº Plànol 0.7
				Treball Final de Grau
				Grau en Enginyeria Mecànica




	Nom	Cognom	Data	
Dibuixat	Gerard	Canet Descals	24/08/2019	
Comprovat				
ESCALA 1:4	MÀSCARA			Nº Plànol 0.8
				Treball Final de Grau
				Grau en Enginyeria Mecànica

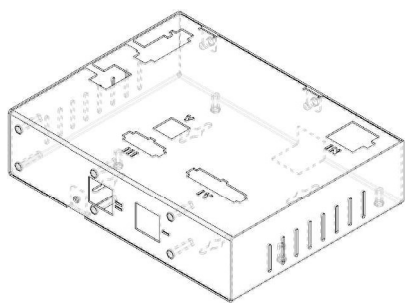
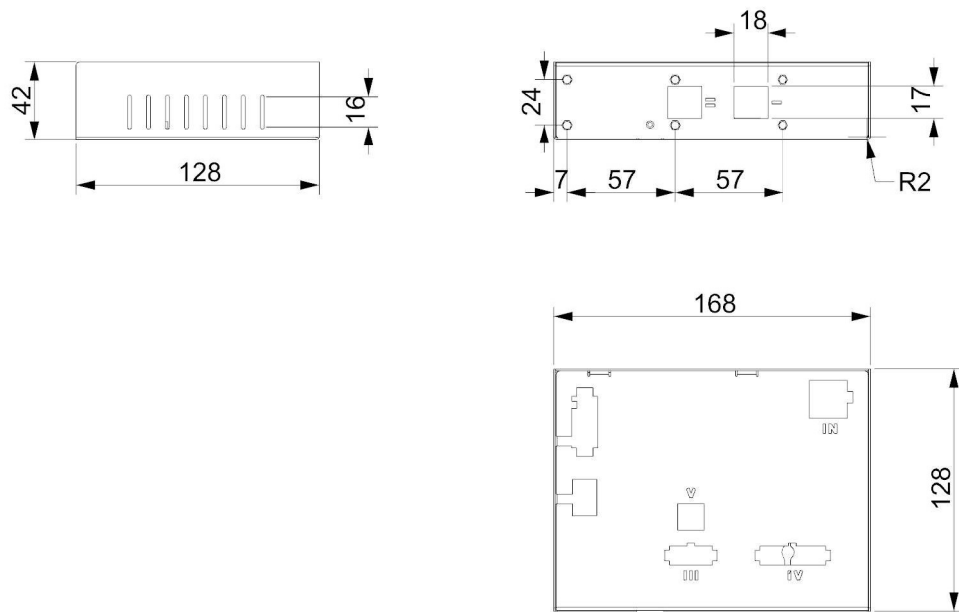
Xapa tallada a làser e=2 mm




Material base: Acer DC01

	Nom	Cognom	Data	
Dibuixat	Gerard	Canet Descals	24/08/2019	
Comprovat				
ESCALA 1:4	CALAIX			Nº Plànol 0.9
				Treball Final de Grau
				Grau en Enginyeria Mecànica

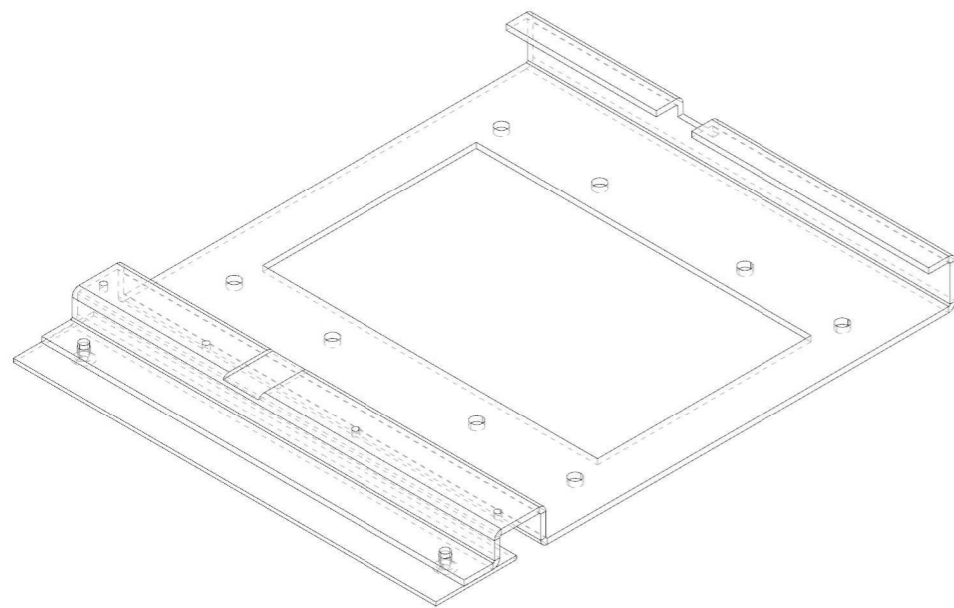
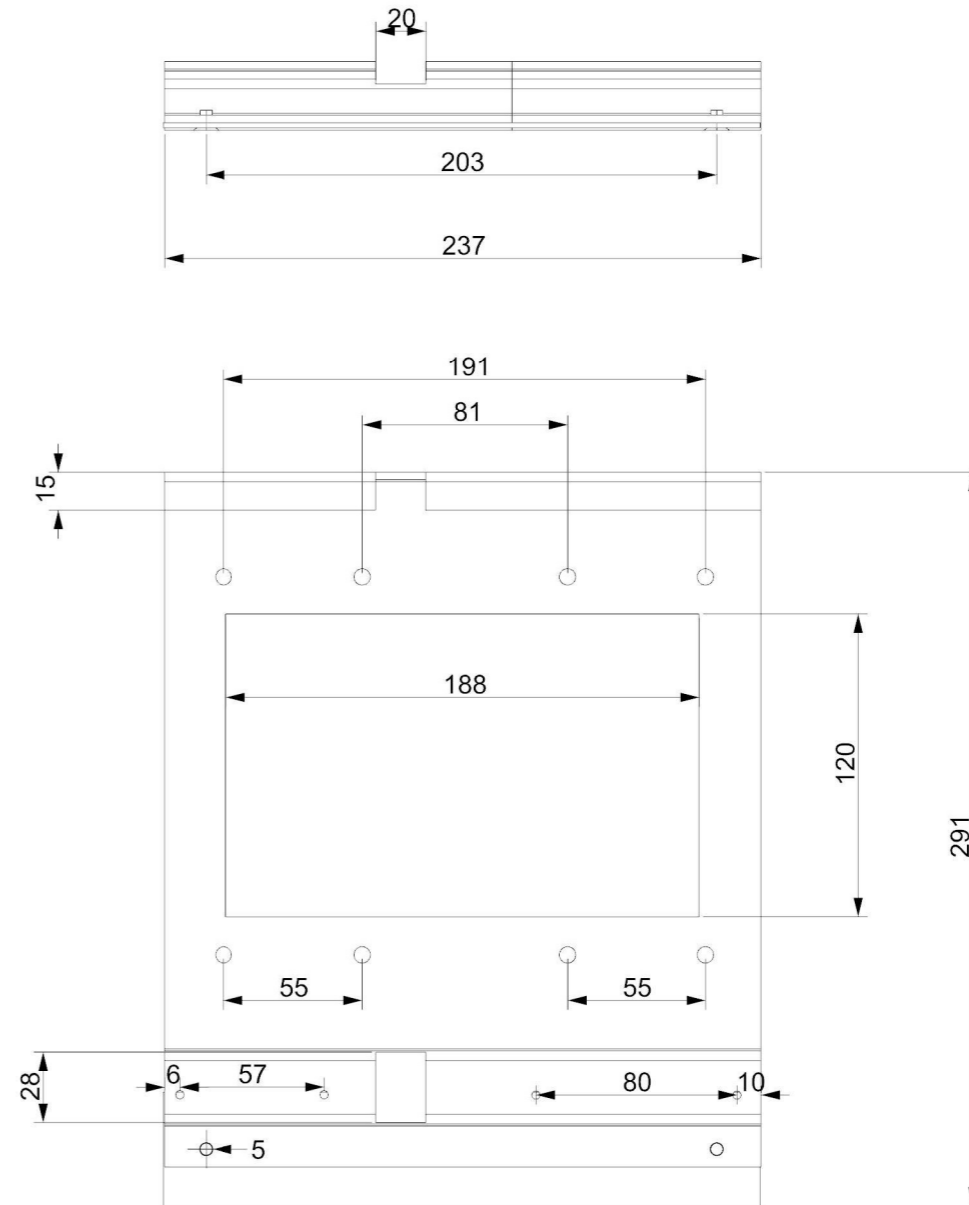
Xapa tallada a làser e=1 mm




Material base: Acer DC01

	Nom	Cognom	Data	
Dibuixat	Gerard	Canet Descals	24/08/2019	
Comprovat				
ESCALA 1:4	CAIXA ELECTRÒNICA			Nº Plànol 1.0
				Treball Final de Grau
				Grau en Enginyeria Mecànica

Tots els forats passants



Material base: Acer DC01

	Nom	Cognom	Data	
Dibuixat	Gerard	Canet Descals	24/08/2019	
Comprovat				
ESCALA 1:3	BASE FIXACIÓ			Nº Plànol 2.0
				Treball Final de Grau
				Grau en Enginyeria Mecànica