

Treball final de grau

Estudi: Grau en Enginyeria Mecànica

Títol: Disseny d'un prototip de mandril "torpede" per un procés d'extrusió PVC.

Document: Plànols

Alumne: Pau Antoni Alvarez Terrier

Tutor: Dr. Jordi Bayer Resplandis

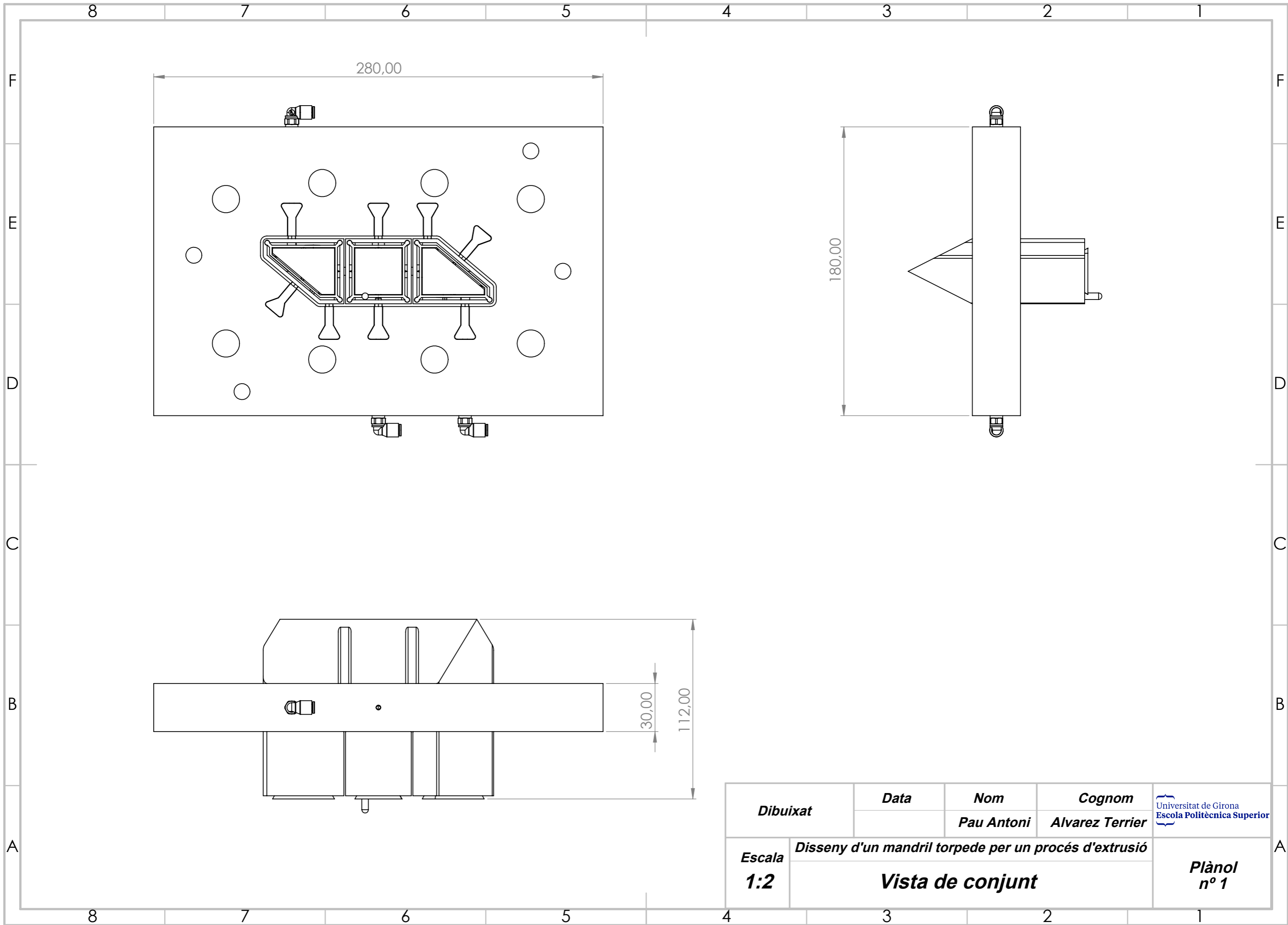
Departament: EQATA

Àrea: Àrea d'Enginyeria Química

Convocatòria (mes/any): 09/2019

Índex

1	Vista de conjunt.....	1
2	Llistat de components.....	2
3	Filera intermitja amb encaixos.....	2-001
4	Alçat torpede.....	2-002.1
5	Perfil torpede.....	2-002.2
6	Planta torpede.....	2-002.3
7	Encaix central.....	2-003
8	Encaix lateral.....	2-004




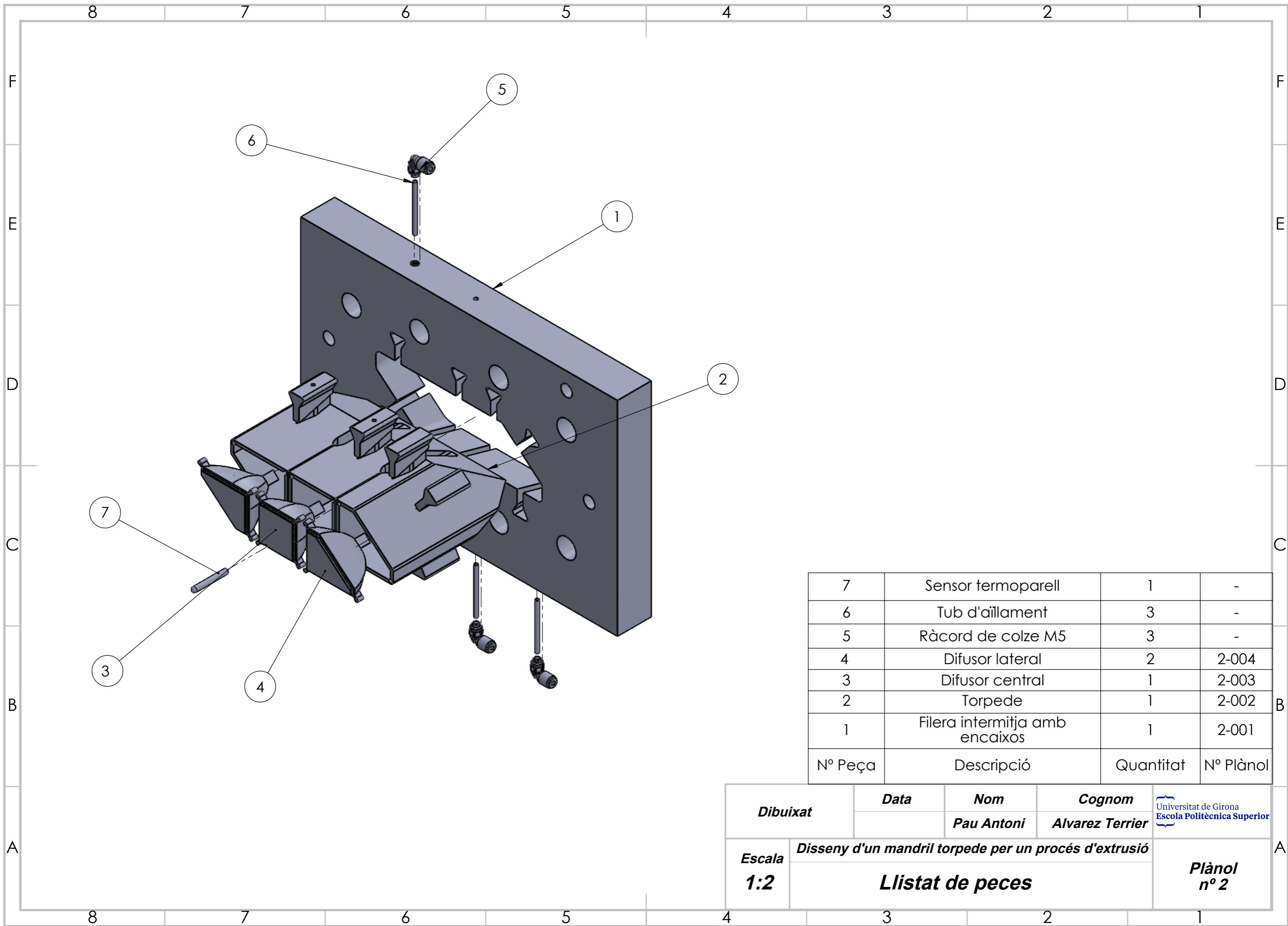
280,00

180,00


30,00

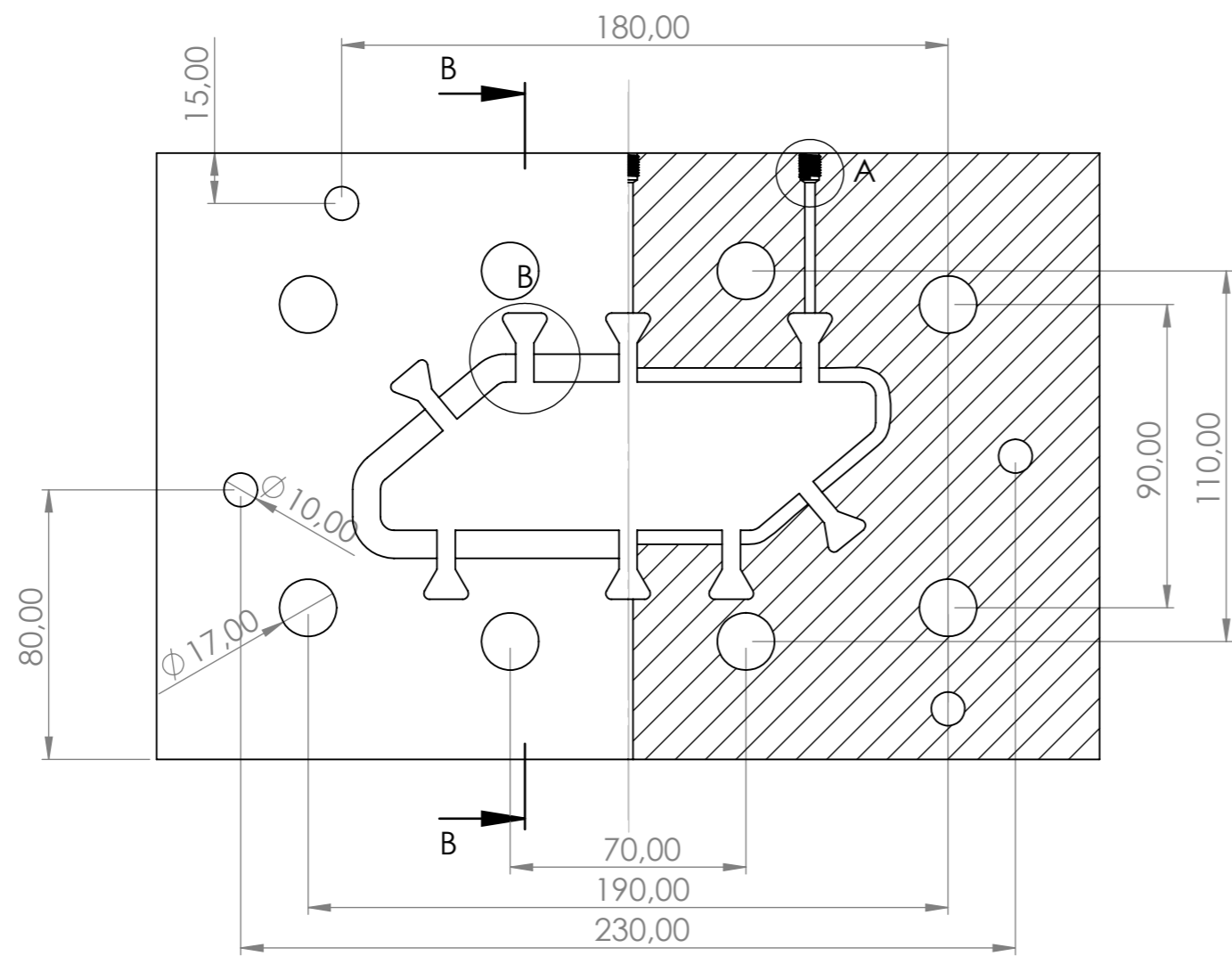
112,00

Dibuixat	Data	Nom	Cognom	
		<i>Pau Antoni</i>	<i>Alvarez Terrier</i>	
Escala	Disseny d'un mandril torpede per un procés d'extrusió			Plànol nº 1
1:2	Vista de conjunt			

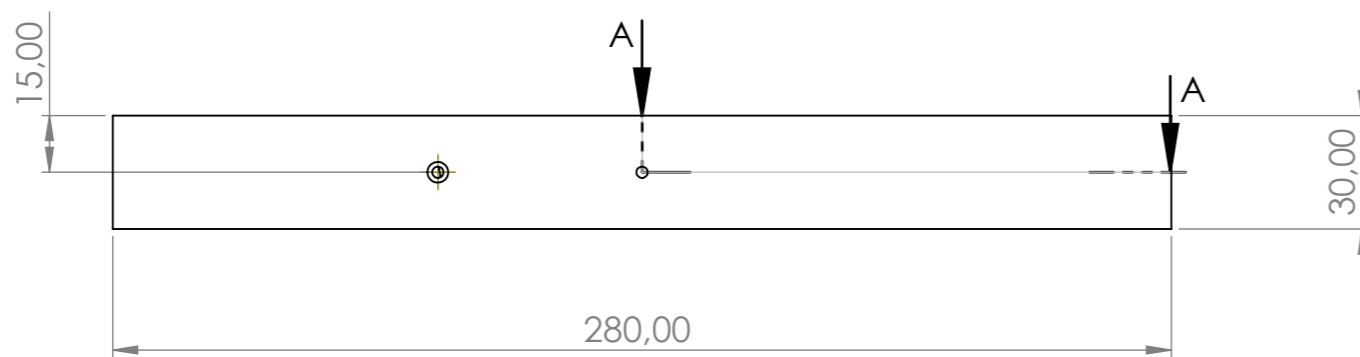


7	Sensor termoparell	1	-
6	Tub d'aïllament	3	-
5	Ràcord de colze M5	3	-
4	Difusor lateral	2	2-004
3	Difusor central	1	2-003
2	Torpede	1	2-002
1	Filera intermitja amb encaixos	1	2-001
Nº Peça	Descripció	Quantitat	Nº Plànol

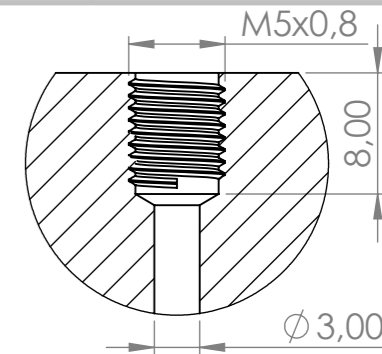
Dibuixat	Data	Nom	Cognom	
		Pau Antoni	Alvarez Terrier	
Escala 1:2	Disseny d'un mandril torpede per un procés d'extrusió			Plànol nº 2
	Llistat de peces			



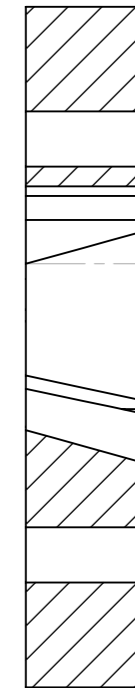
Tall A-A



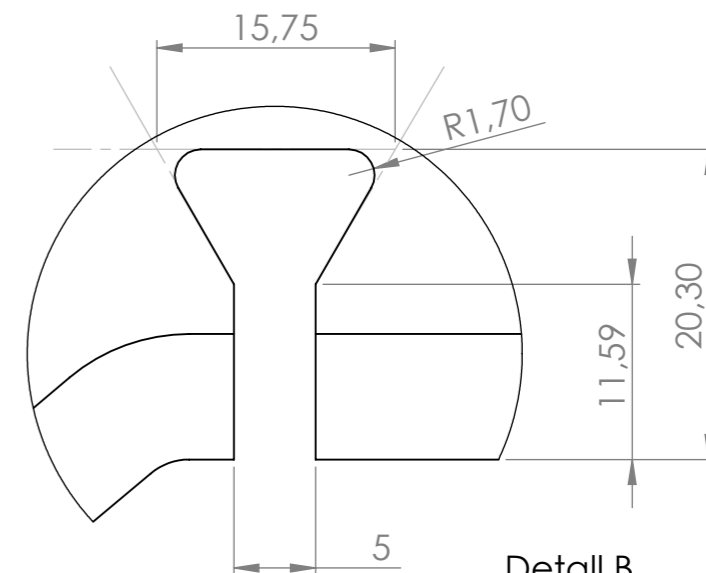
Tall A-A



Detall A
SCALE 2 : 1



Secció B-B

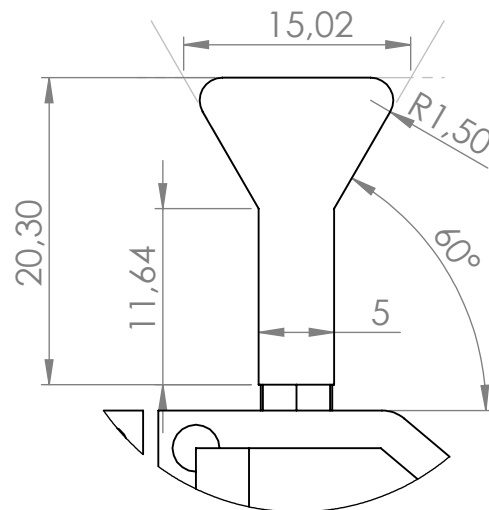


Detall B
SCALE 2 : 1

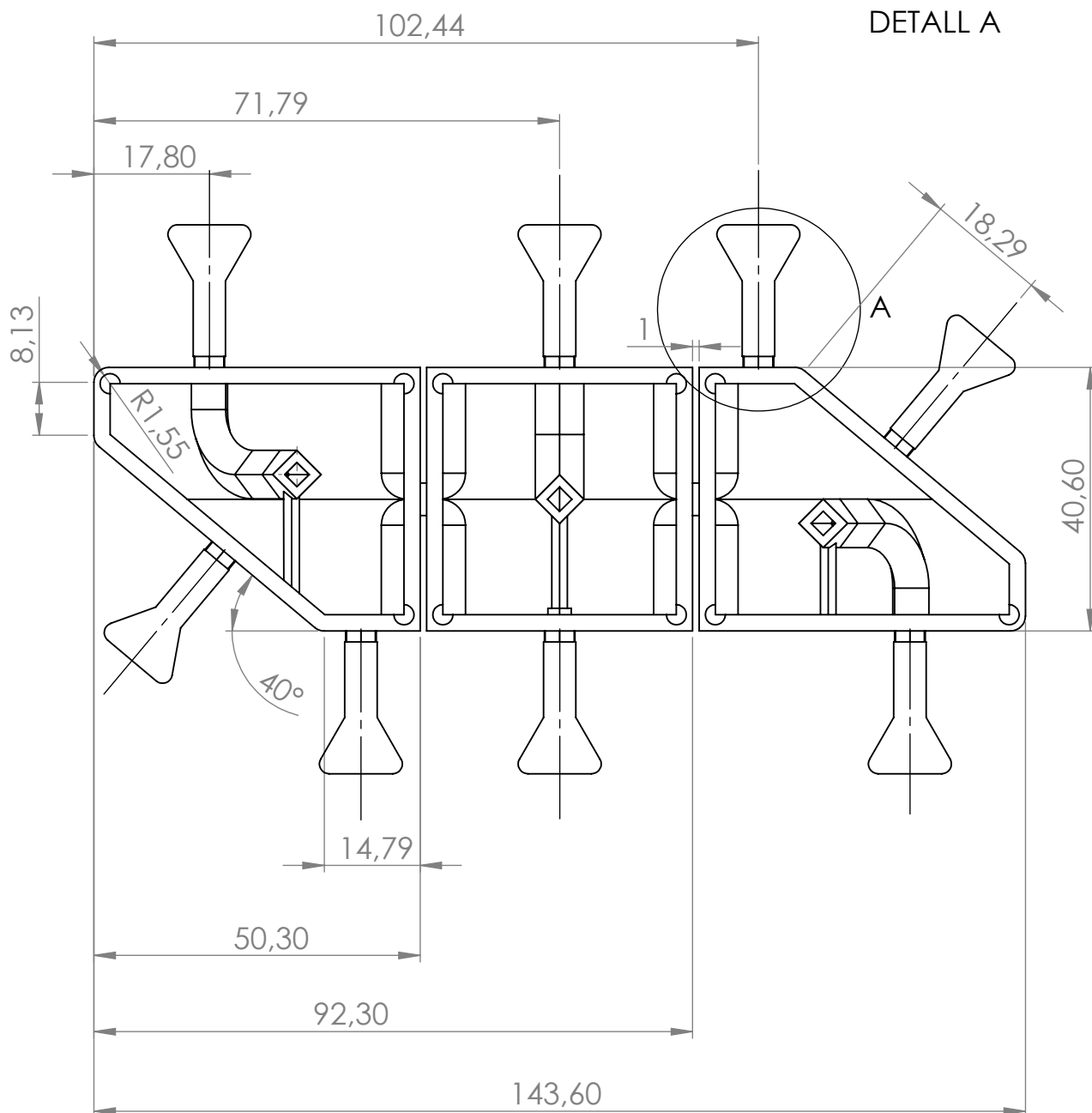
Dibuixat	Data	Nom	Cognom	
		Pau Antoni	Alvarez Terrier	
Escala	Disseny d'un mandril torpede per un procés d'extrusió			Plànol n° 0.2
1:2	Filera intermitja			


Arrodoniments exteriors de R2'3

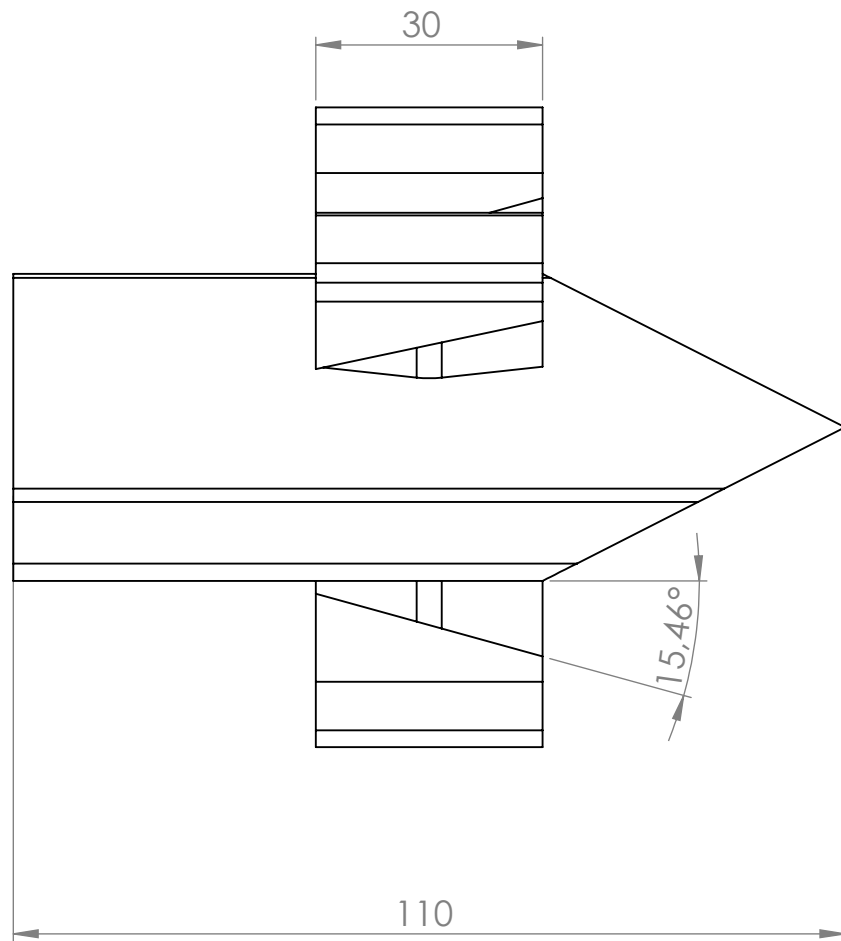
N5




DETALL A

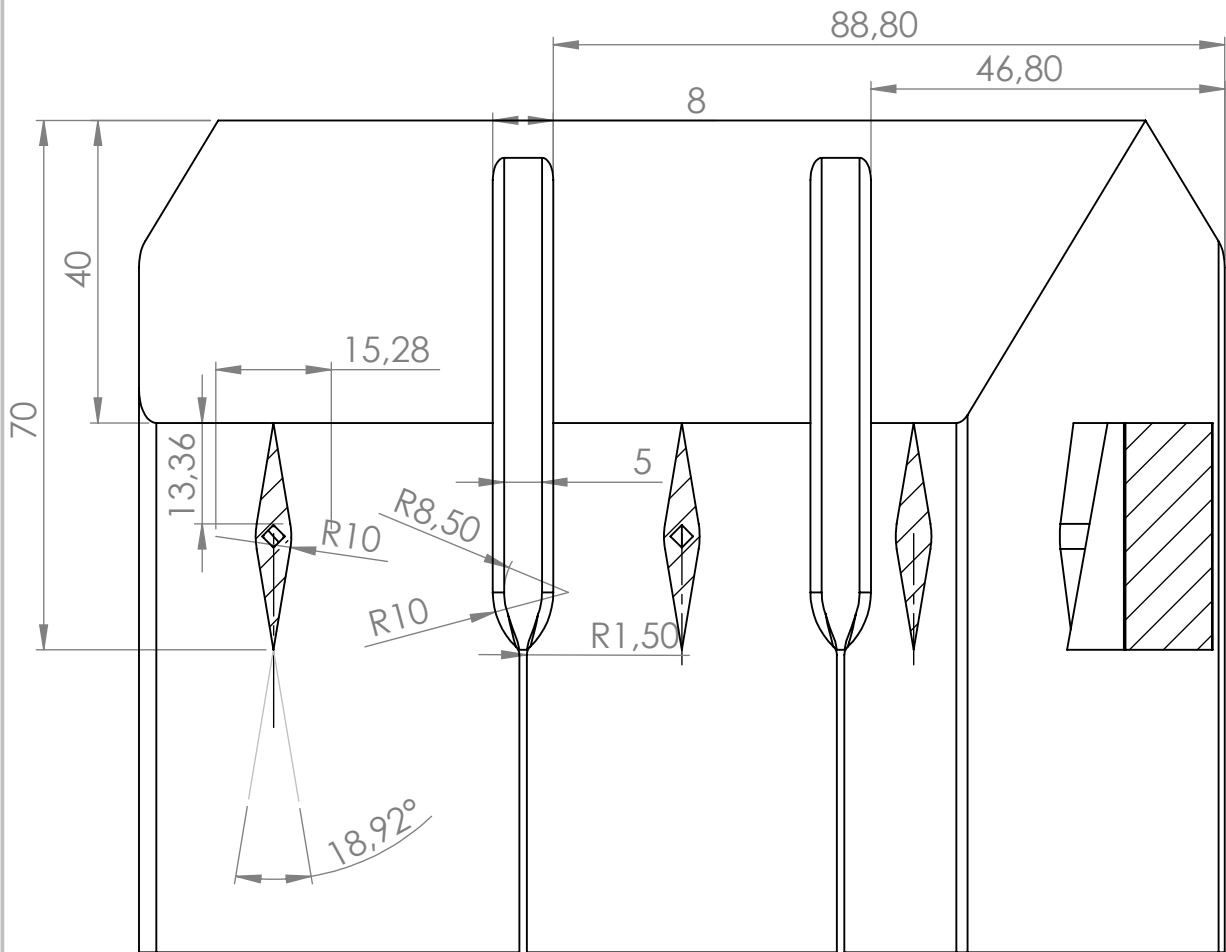
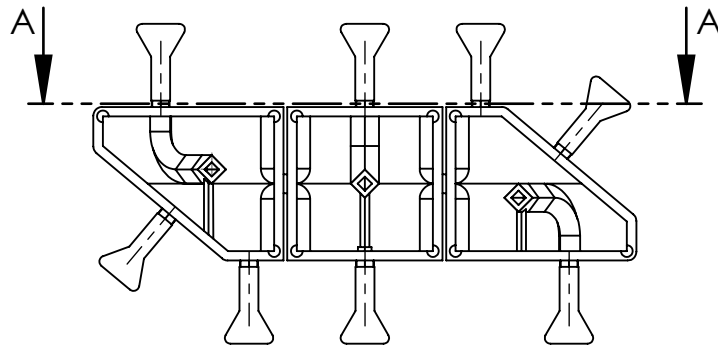


Treball Fi de Grau	Dibuixat	Pau Antoni	Alvarez	
	Comprovat			
Escala 1:1	Alçat Torpede		Nº Plànol 2-002.1	GEM



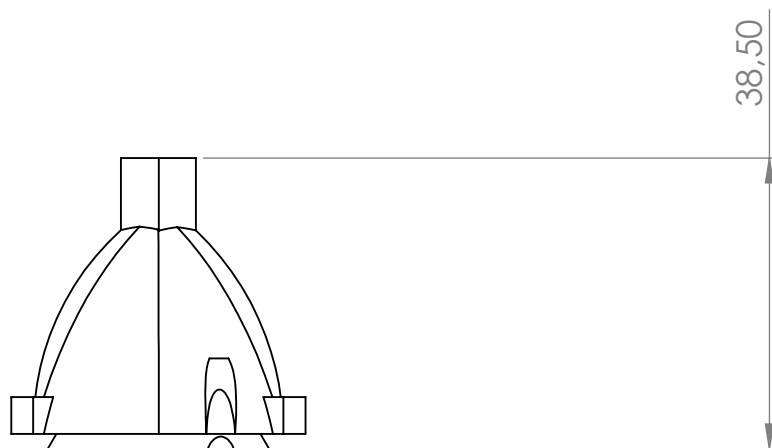
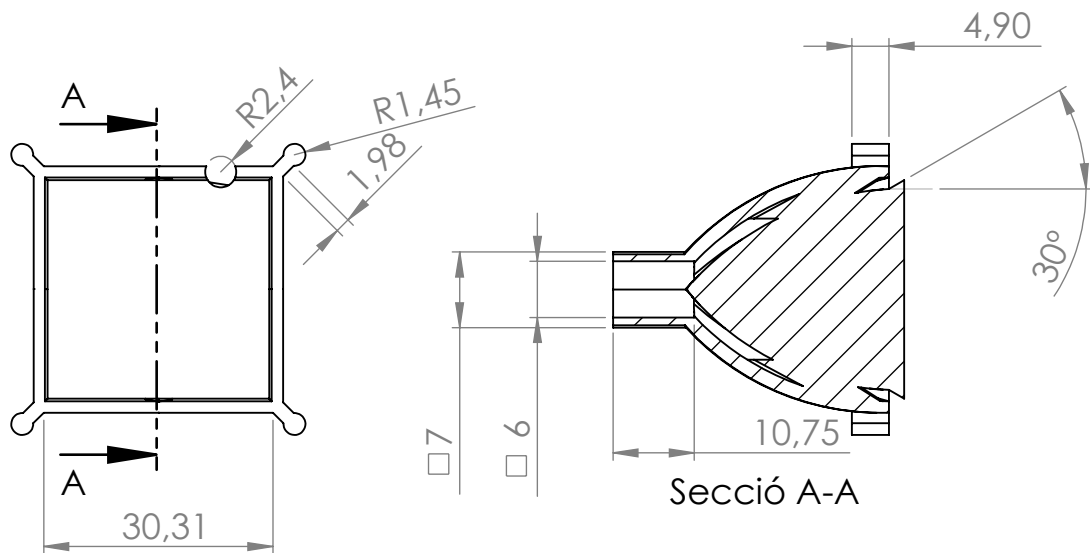
<i>Treball Fi de Grau</i>	<i>Dibuixat</i>	<i>Pau Antoni</i>	<i>Alvarez</i>	
	<i>Comprovat</i>			
<i>Escala</i> 1:1	Perfil Torpede	Nº Plànol 2-002.2	GEM	


N5

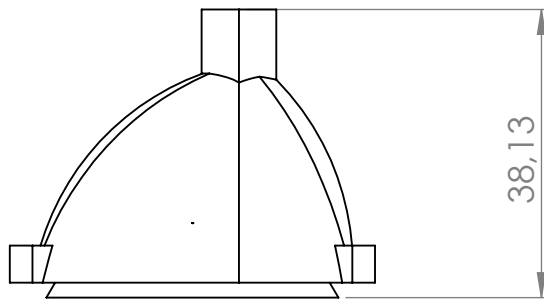
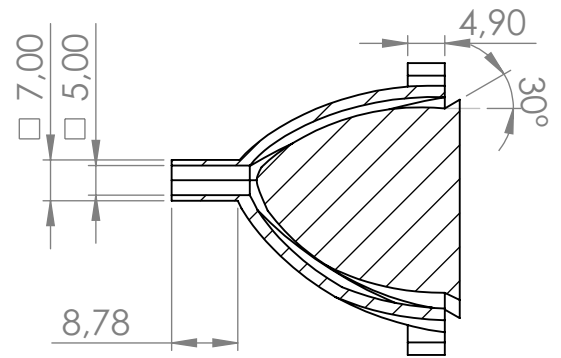
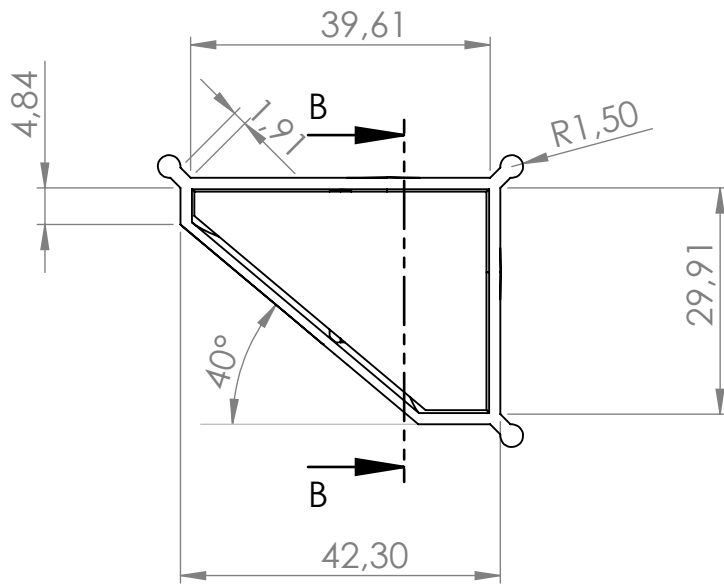



SECCIÓN A-A'

<i>Treball Fi de Grau</i>	<i>Dibuixat</i>	<i>Pau Antoni Alvarez</i>		
	<i>Comprovat</i>			
<i>Escala</i> 1:1	<i>Planta Torpede</i>	<i>Nº Plànol 2-002.3</i>	<i>GEM</i>	



<i>Treball Fi de Grau</i>	<i>Dibuixat</i>	<i>Pau Antoni Alvarez</i>		
	<i>Comprovat</i>			
<i>Escala</i> 1:1	Encaix central torpede N° Plànol 2-003			GEM



<i>Treball Fi de Grau</i>	<i>Dibuixat</i>	<i>Pau Antoni Alvarez</i>		
	<i>Comprovat</i>			
<i>Escala</i> 1:1	Encaix lateral torpede		Nº Plànol 2-004	GEM