

## Treball final de grau

**Estudi:** Grau en Enginyeria Electrònica Industrial i Automàtica

**Títol:** Panell informatiu per esdeveniments esportius

**Document:** 2. Plànols

**Alumne:** Roger Gasull Vilagran

**Tutor:** Sr. Albert Figueras Coma

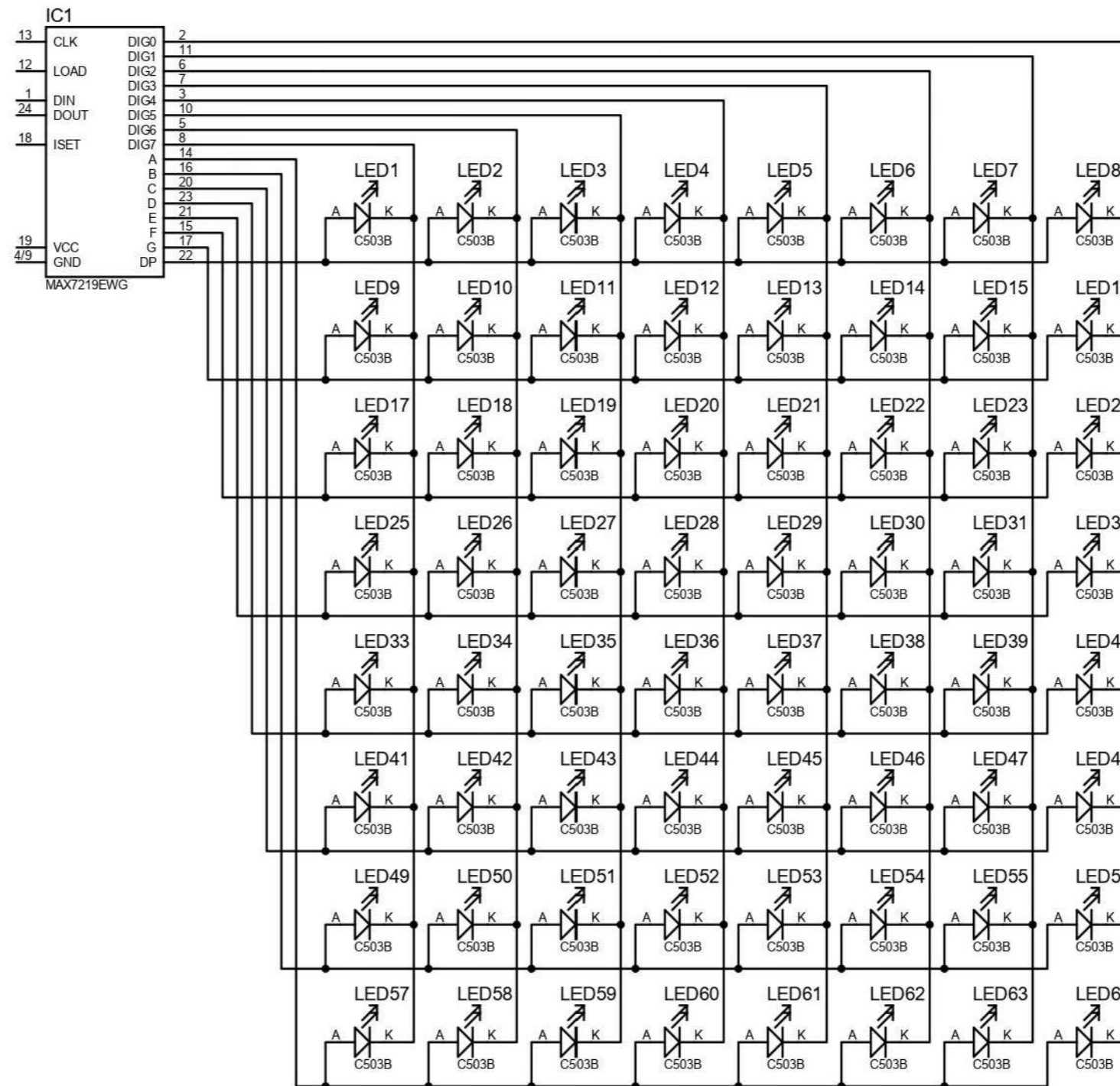
**Departament:** Enginyeria Elèctrica, Electrònica i Automàtica


**Àrea:** Enginyeria de Sistemes i Automàtica

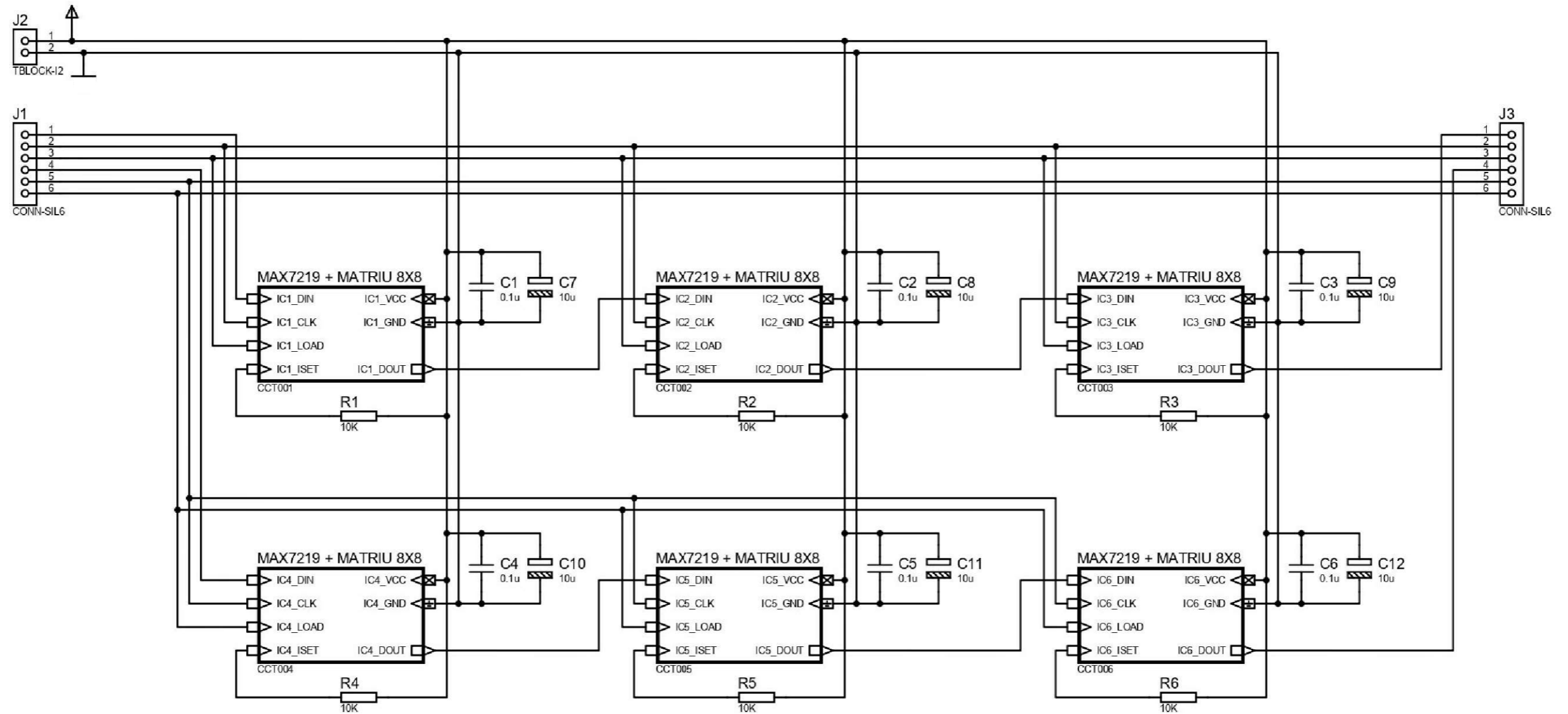
**Convocatòria (mes/any):** juny/2020


**ÍNDEX**

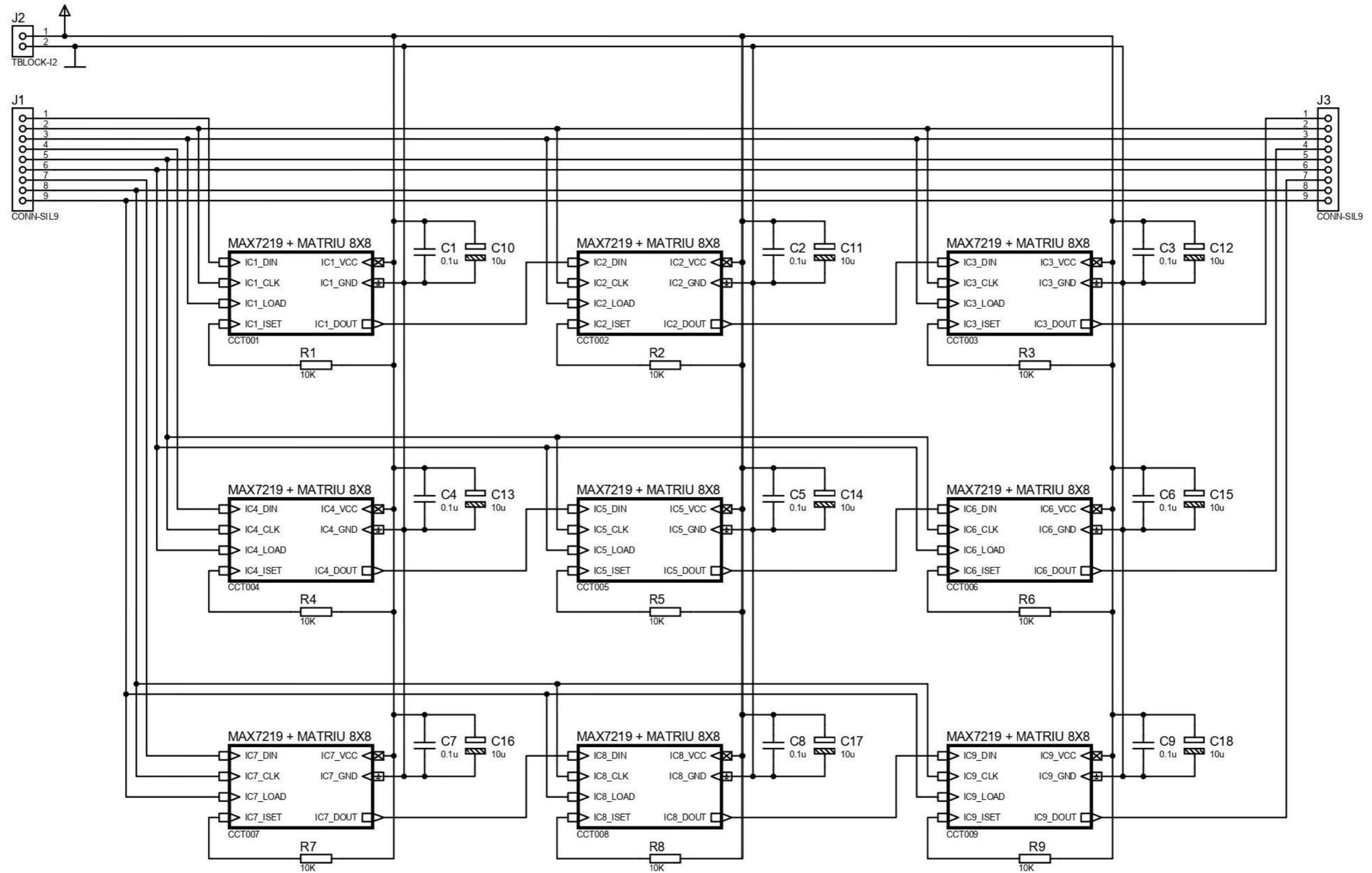
1. Esquema electrònic MAX7219 + Matriu 8x8
2. Esquema electrònic panell 24x16
3. Esquema electrònic panell 24x24
4. Esquema electrònic placa de control
5. Esquema connexions dels panells
6. Esquema alimentació
7. PCB panell 24x16 (top copper)
8. PCB panell 24x16 (bottom copper)
9. PCB panell 24x24 (top copper)
10. PCB panell 24x24 (bottom copper)
11. PCB placa de control (top i bottom copper)
12. Components panell 24x16 (top silk)
13. Components panell 24x16 (bottom silk)
14. Components panell 24x24 (top silk)
15. Components panell 24x24 (bottom silk)
16. Components placa de control (top silk)
17. Estructura (alçat)
18. Estructura (perfil)
19. Estructura (isomètric)




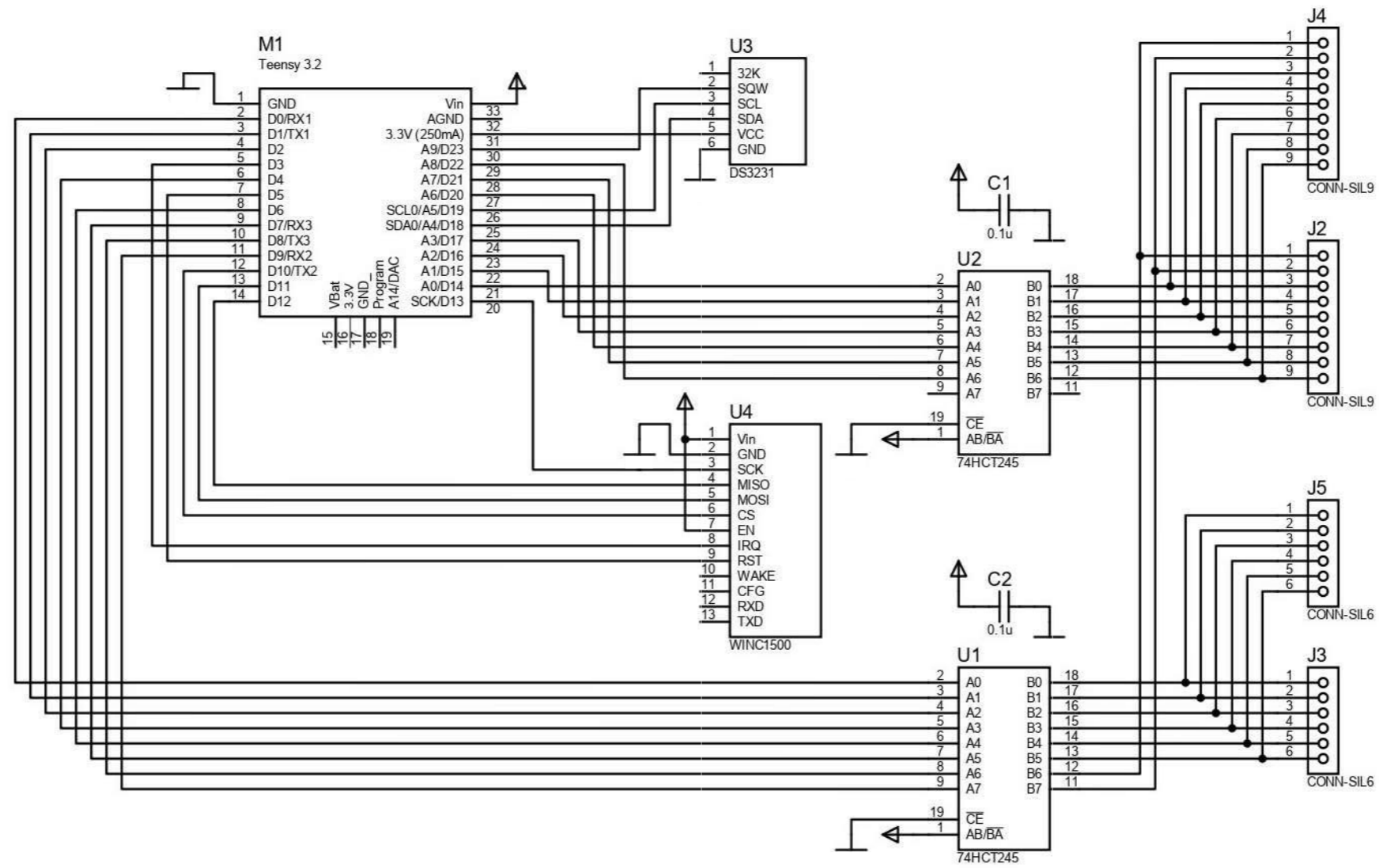
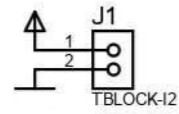
	Data	Nom	Signatura	
Dibuixat	29/12/19	R. Gasull		
Comprovat	15/04/20	R. Gasull		
Escala <b>SE</b>	<b>ESQUEMA ELECTRÒNIC            MAX7219 + Matriu 8x8</b>		Nº plànol: 01 Substitueix a: - Especialitat: GEEIA	



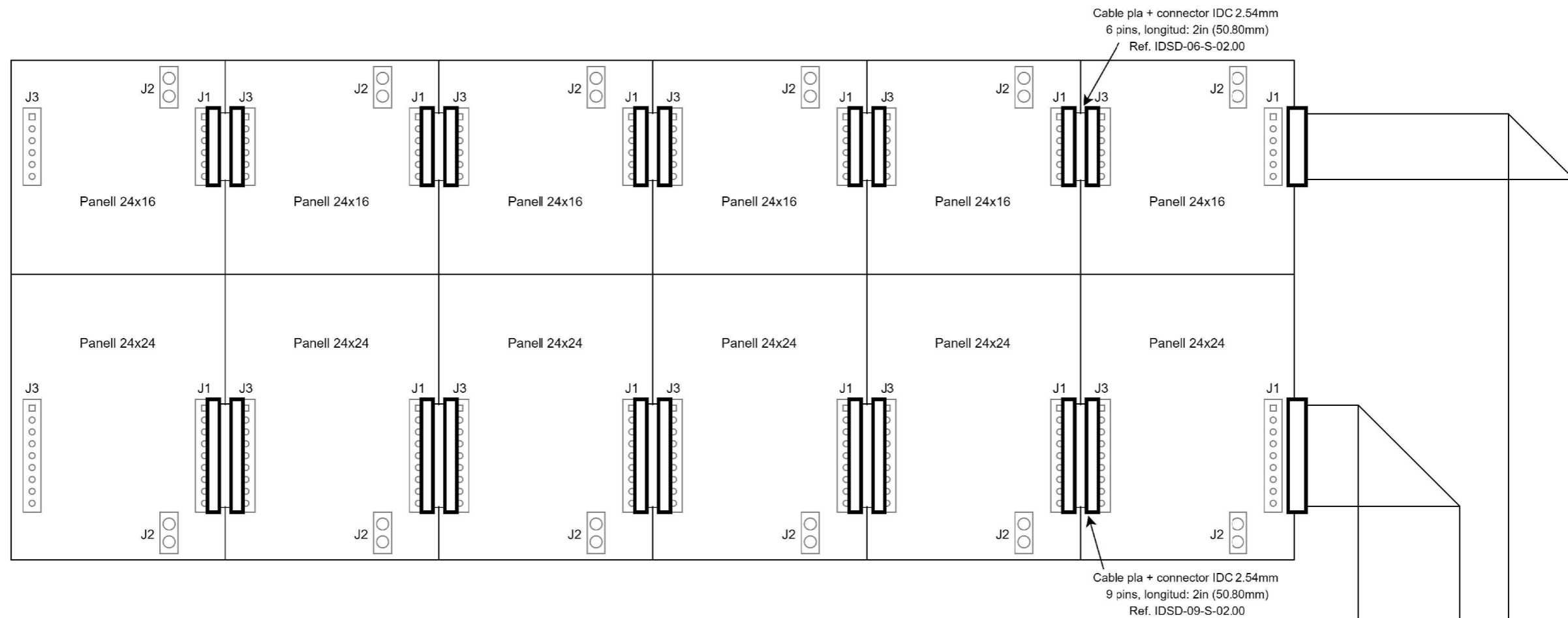
	Data	Nom	Signatura	
Dibuixat	13/04/20	R. Gasull		
Comprovat	15/04/20	R. Gasull		
Escala <b>SE</b>	<b>ESQUEMA ELECTRÒNIC            PANELL 24x16</b>		N° plànol: 02 Substitueix a: - Especialitat: GEEIA	



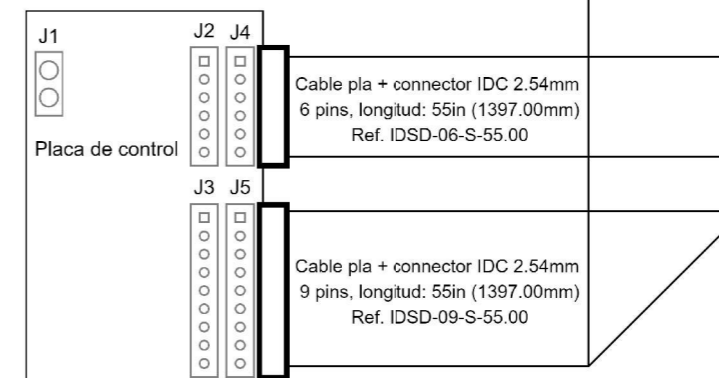
	Data	Nom	Signatura	
Dibuixat	27/03/20	R. Gasull		
Comprovat	15/04/20	R. Gasull		
Escala	<b>ESQUEMA ELECTRÒNIC PANELL 24x24</b>			Nº plànol: 03
SE				Substitueix a: -
				Especialitat: GEEIA



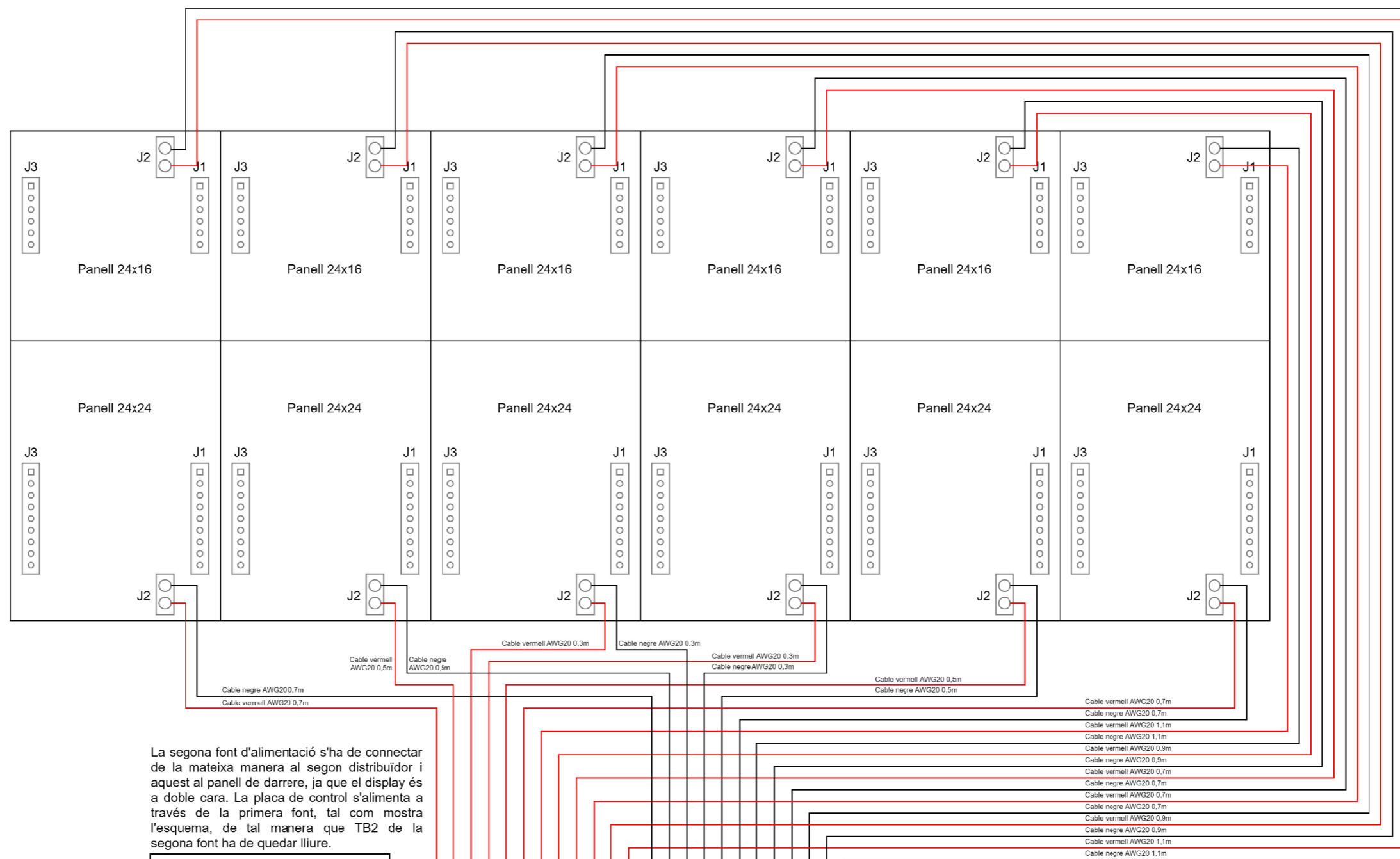
	Data	Nom	Signatura	
Dibuixat	27/03/20	R. Gasull		
Comprovat	15/04/20	R. Gasull		
Escala <b>SE</b>	<b>ESQUEMA ELECTRÒNIC            PLACA DE CONTROL</b>		Nº plànol: 04 Substitueix a: - Especialitat: GEEIA	



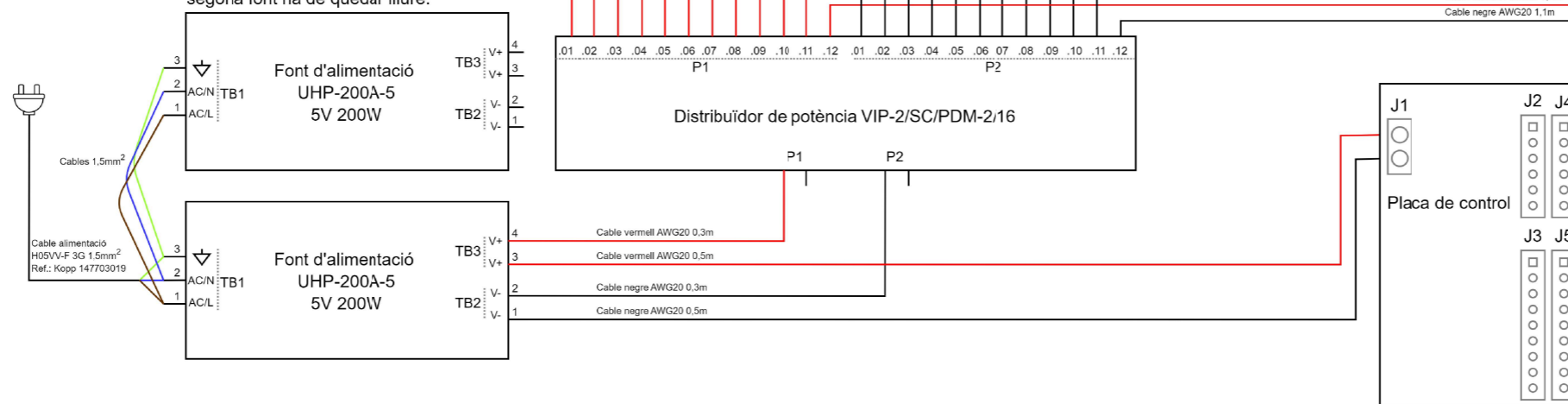
Els connectors J2 i J3 s'han de connectar en el panell de darrere, ja que el display és a doble cara. J2 s'ha de connectar com J4 i J3 com J5.



	Data	Nom	Signatura	
Dibuixat	12/04/20	R. Gasull		
Comprovat	21/04/20	R. Gasull		
Escala <b>SE</b>	<b>ESQUEMA CONNEXIONS            DELS PANELLS</b>			Nº plànol: 05 Substitueix a: - Especialitat: GEEIA

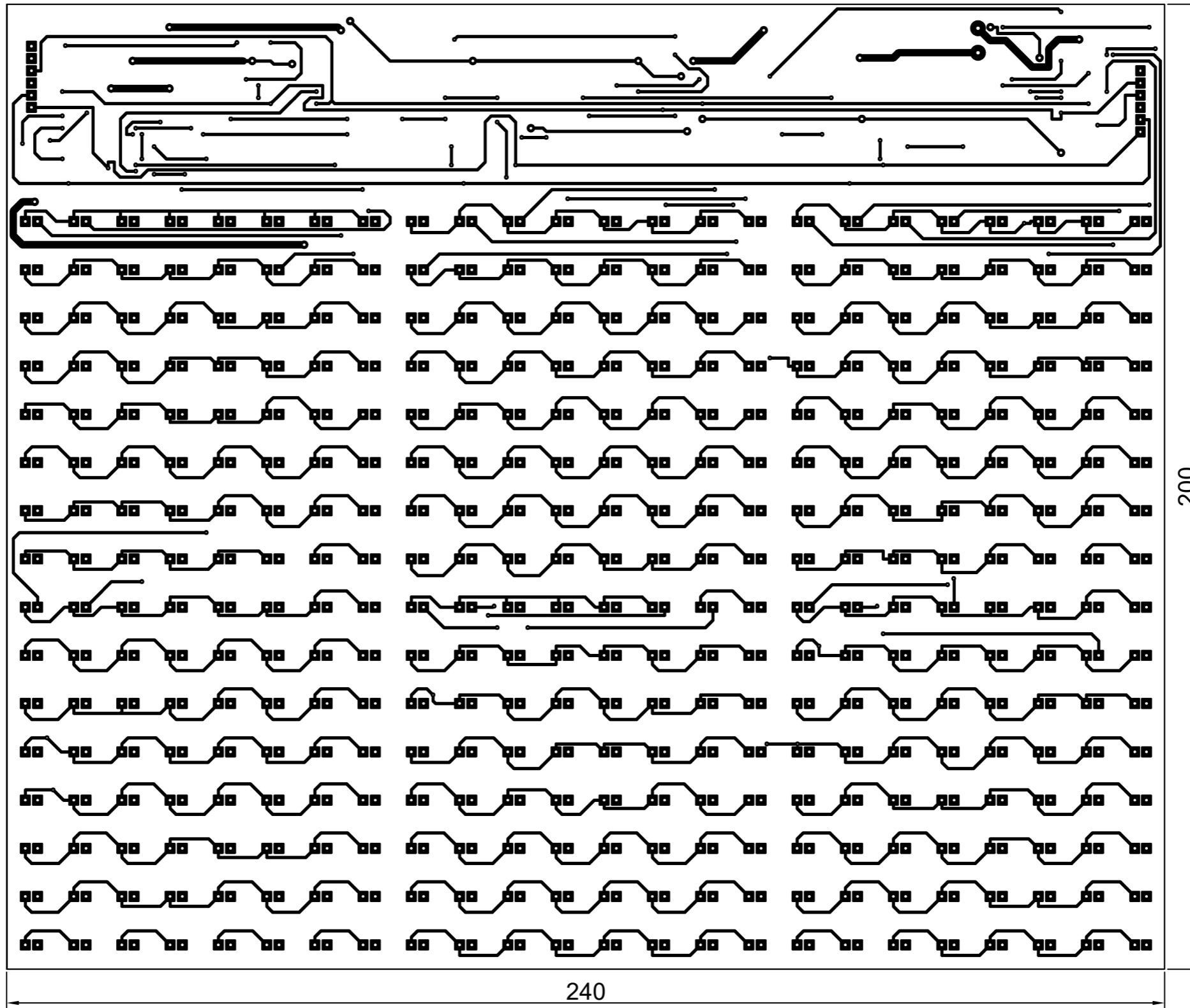



La segona font d'alimentació s'ha de connectar de la mateixa manera al segon distribuïdor i aquest al panell de darrere, ja que el display és a doble cara. La placa de control s'alimenta a través de la primera font, tal com mostra l'esquema, de tal manera que TB2 de la segona font ha de quedar lliure.

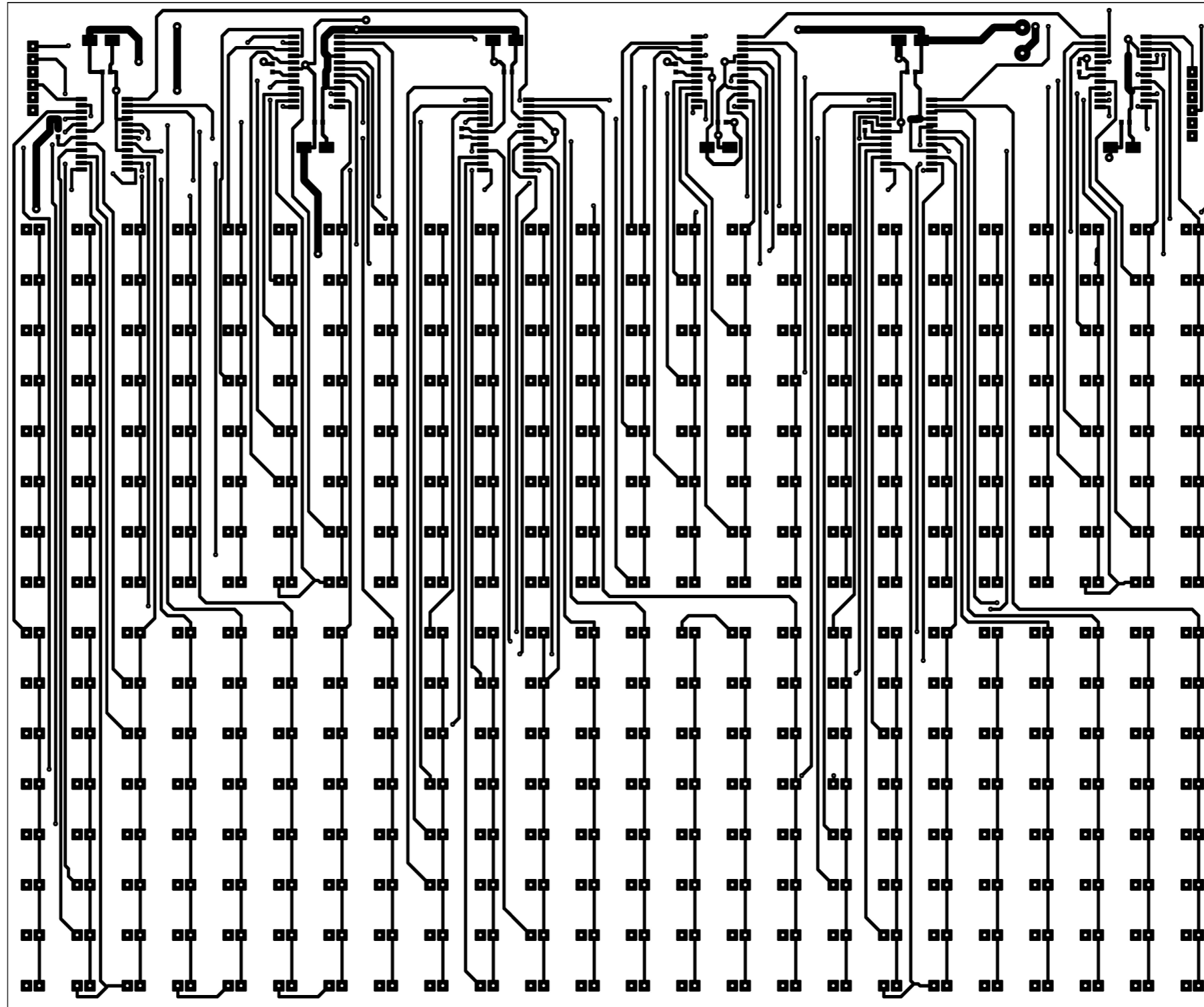



	Data	Nom	Signatura	
Dibuixat	10/04/20	R. Gasull		
Comprovat	21/04/20	R. Gasull		
Escala <b>SE</b>	<b>ESQUEMA ALIMENTACIÓ</b>			Nº plànol: 06 Substitueix a: - Especialitat: GEEIA

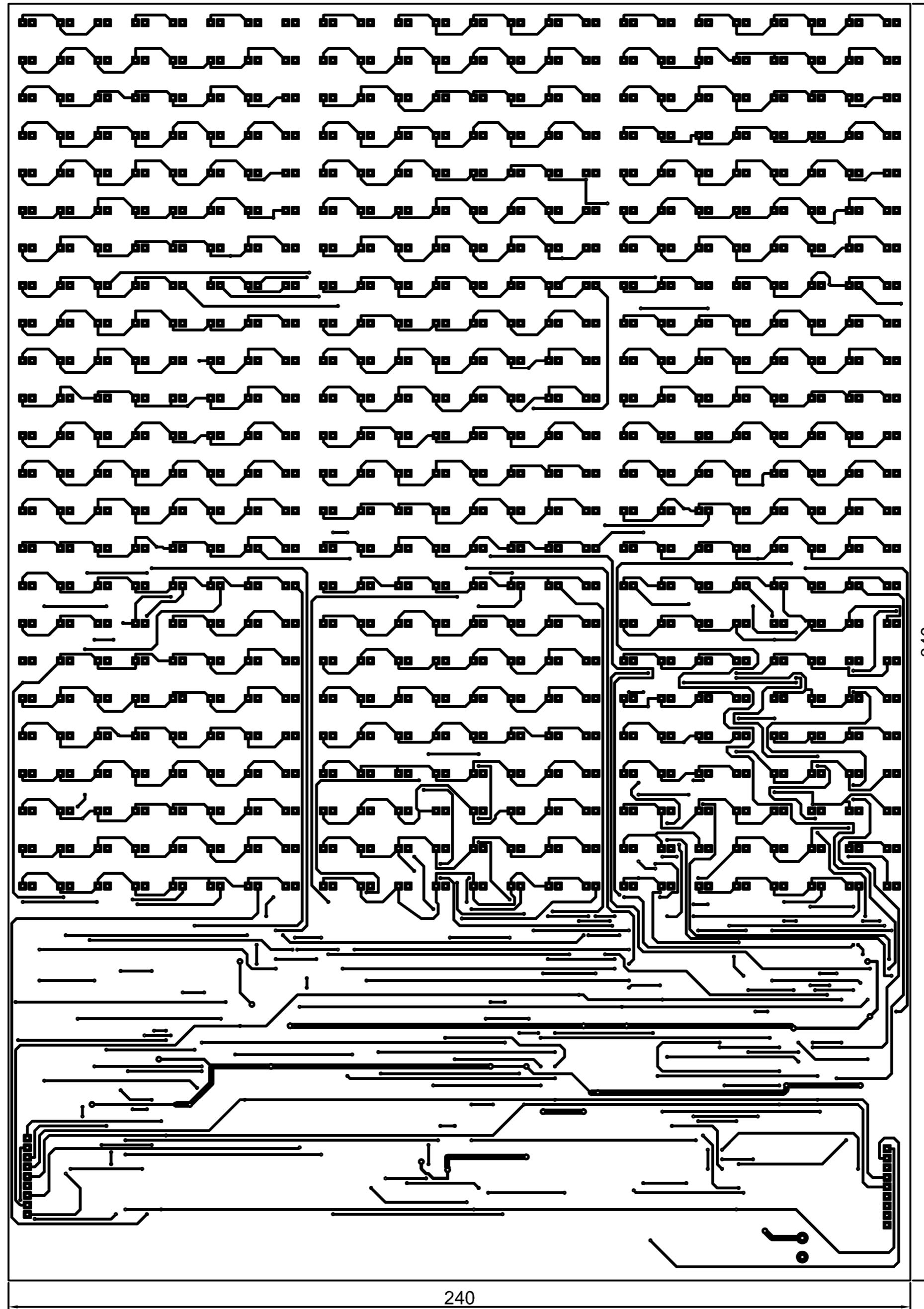




	Data	Nom	Signatura	
Dibuixat	13/04/20	R. Gasull		
Comprovat	15/04/20	R. Gasull		
Escala	PCB PANELL 24x16 (TOP COPPER)			Nº plànol: 07
1:1				Substitueix a: -
				Especialitat: GEEIA




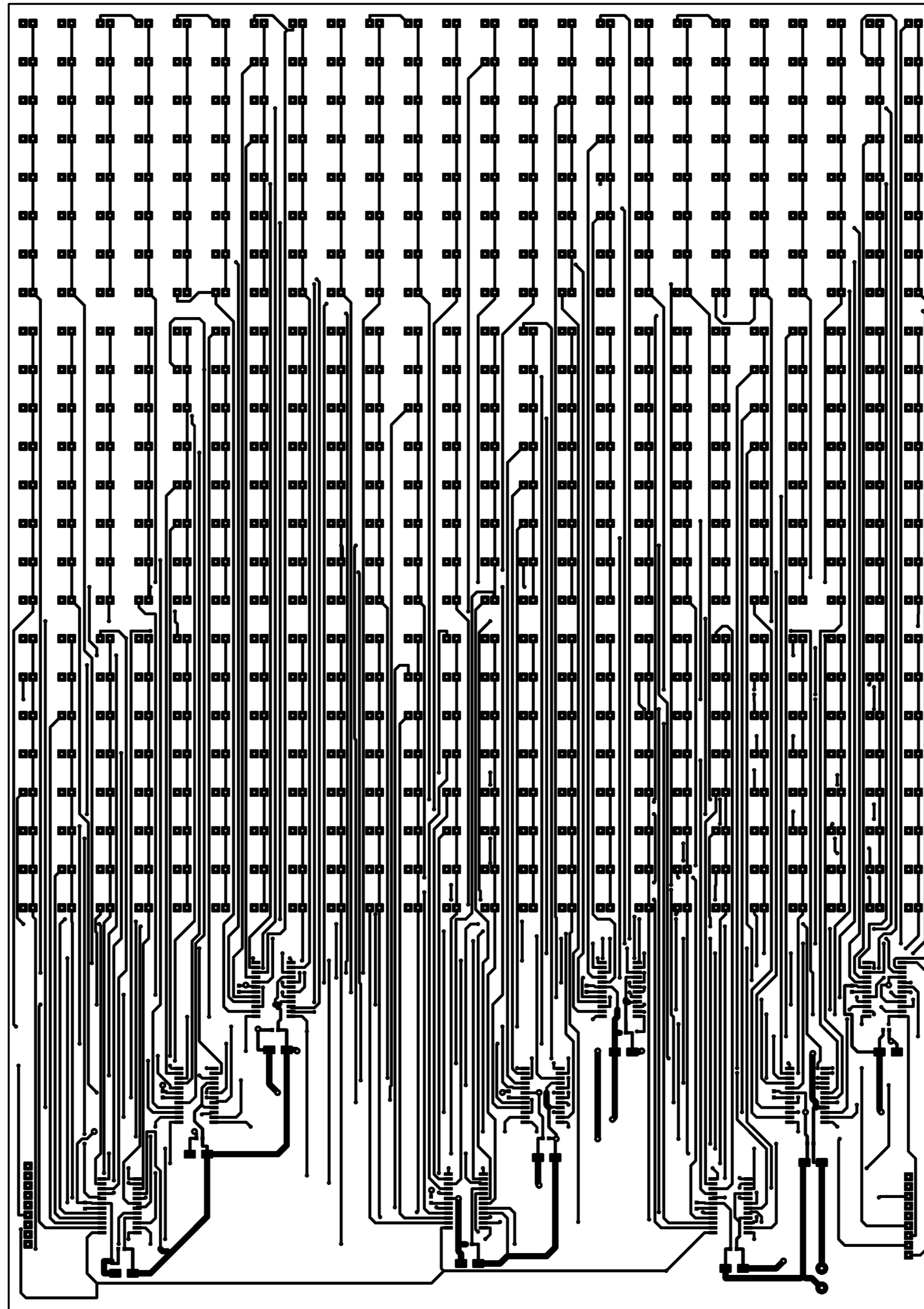
	Data	Nom	Signatura	
Dibuixat	13/04/20	R. Gasull		
Comprovat	15/04/20	R. Gasull		
Escala	PCB PANELL 24x16 (BOTTOM COPPER)		Nº plànol: 08	
1:1			Substitueix a: -	
			Especialitat: GEEIA	




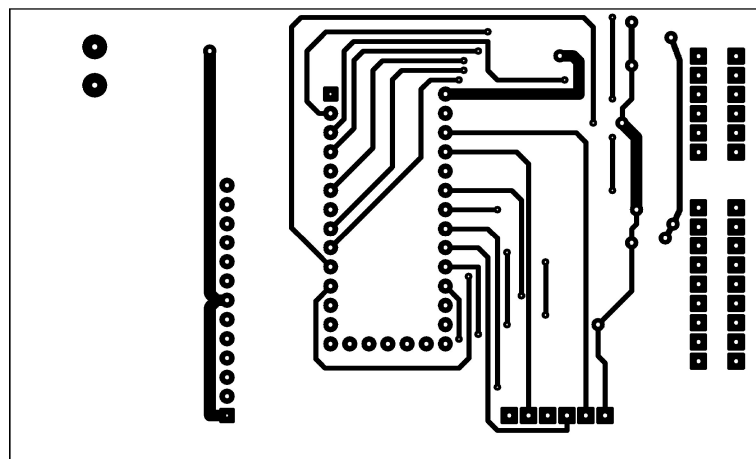
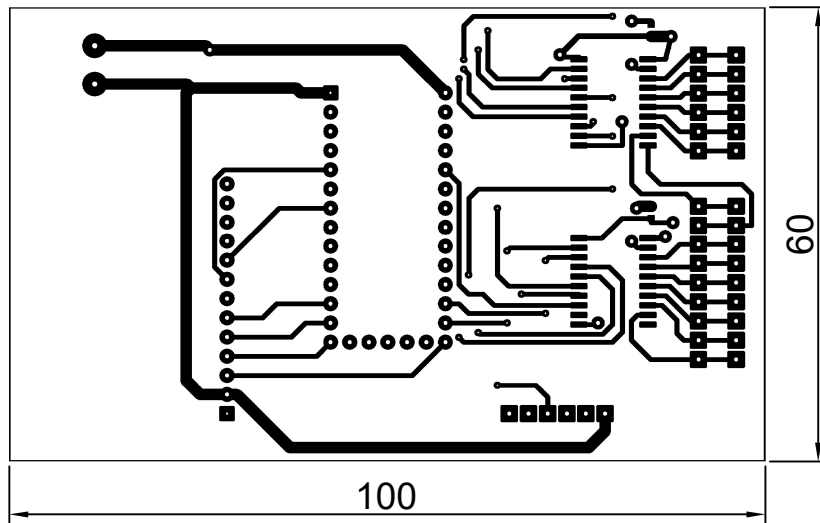
340

240

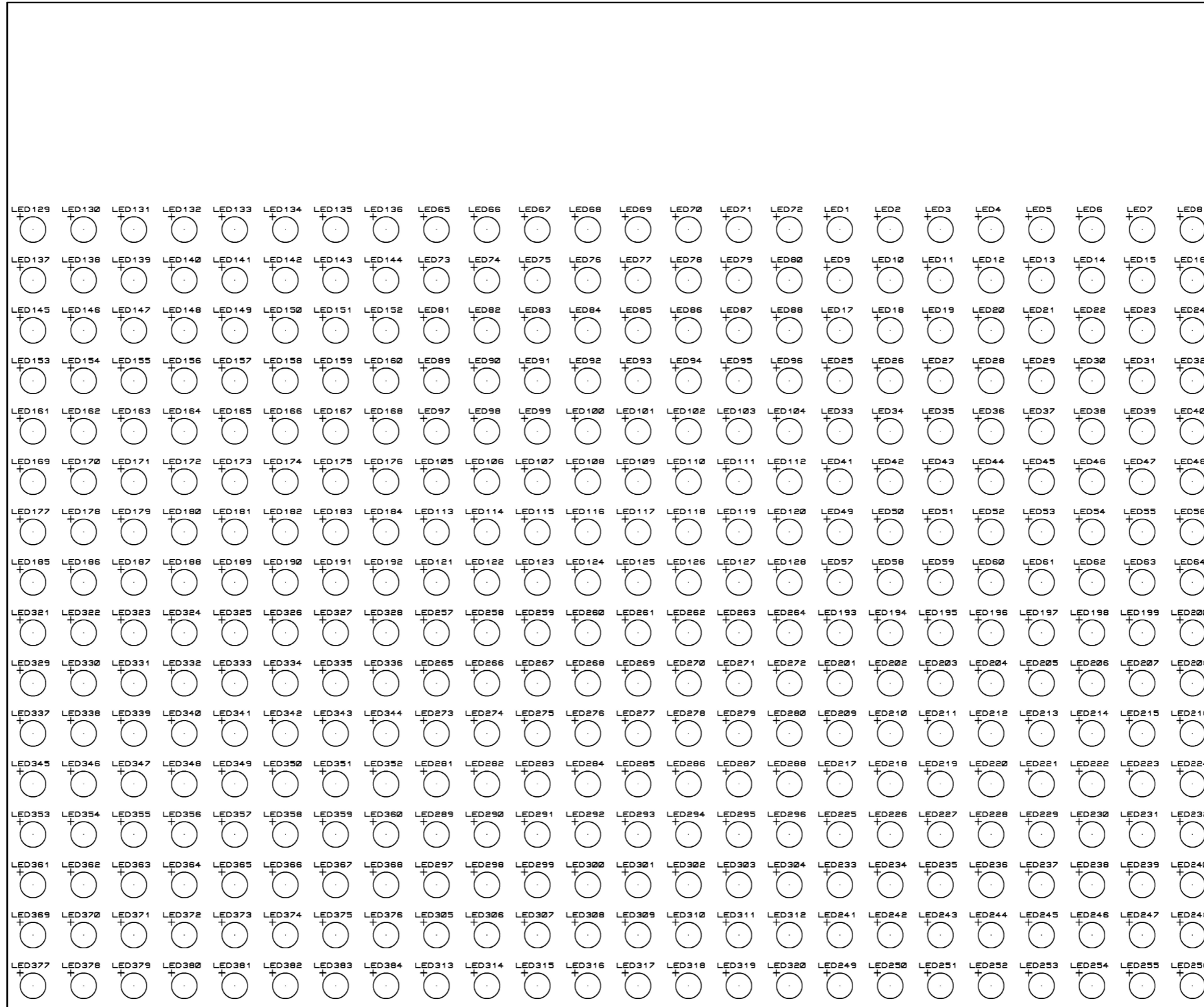
	Data	Nom	Signatura	
Dibuixat	27/03/20	R. Gasull		
Comprovat	15/04/20	R. Gasull		
Escala	PCB PANELL 24x24 (TOP COPPER)			Nº plànol: 09
1:1				Substitueix a: - Especialitat: GEEIA




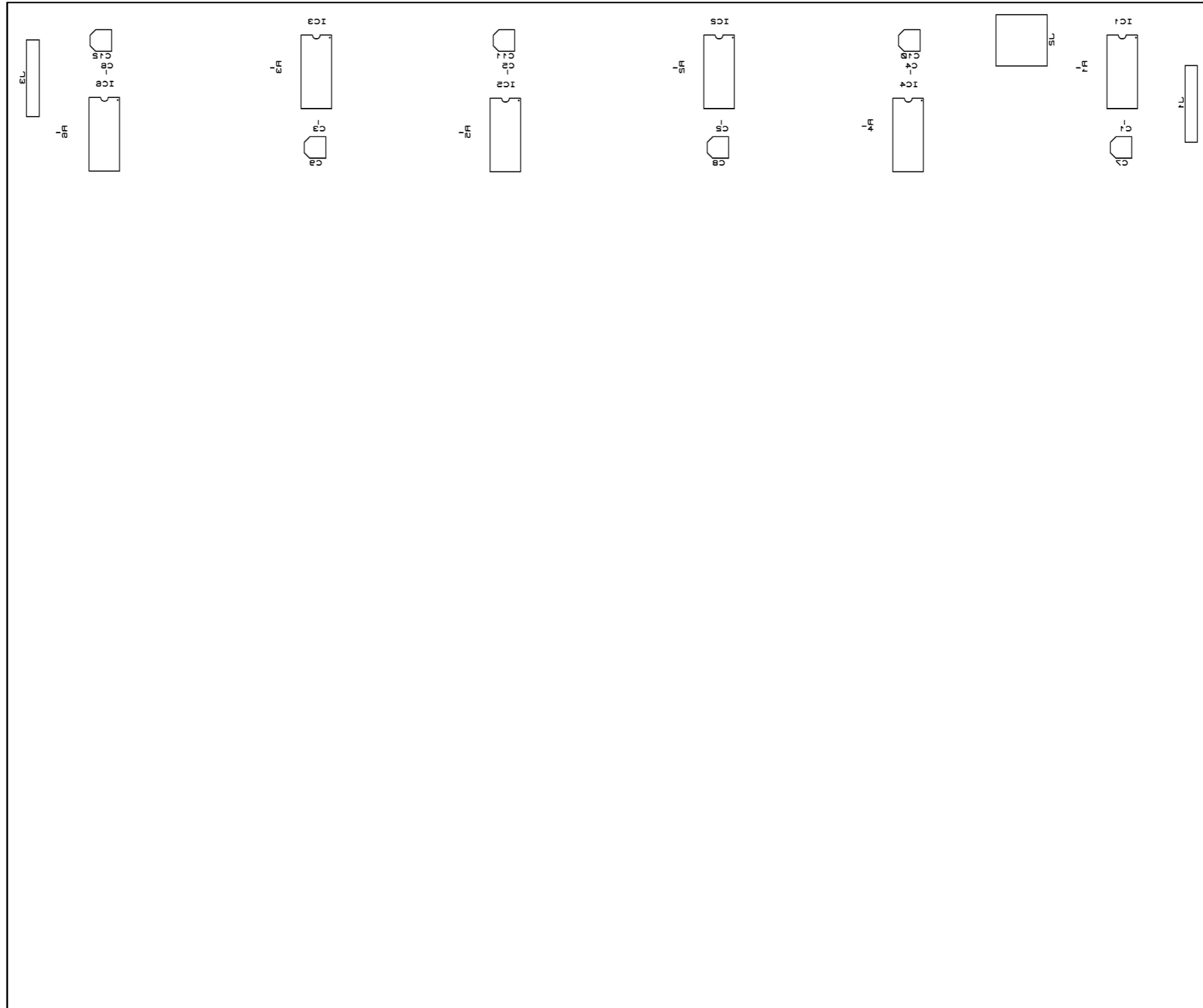
	Data	Nom	Signatura	
Dibuixat	27/03/20	R. Gasull		
Comprovat	15/04/20	R. Gasull		
Escala	PCB PANELL 24x24 (BOTTOM COPPER)			Nº plànol: 10
1:1				Substitueix a: - Especialitat: GEEIA




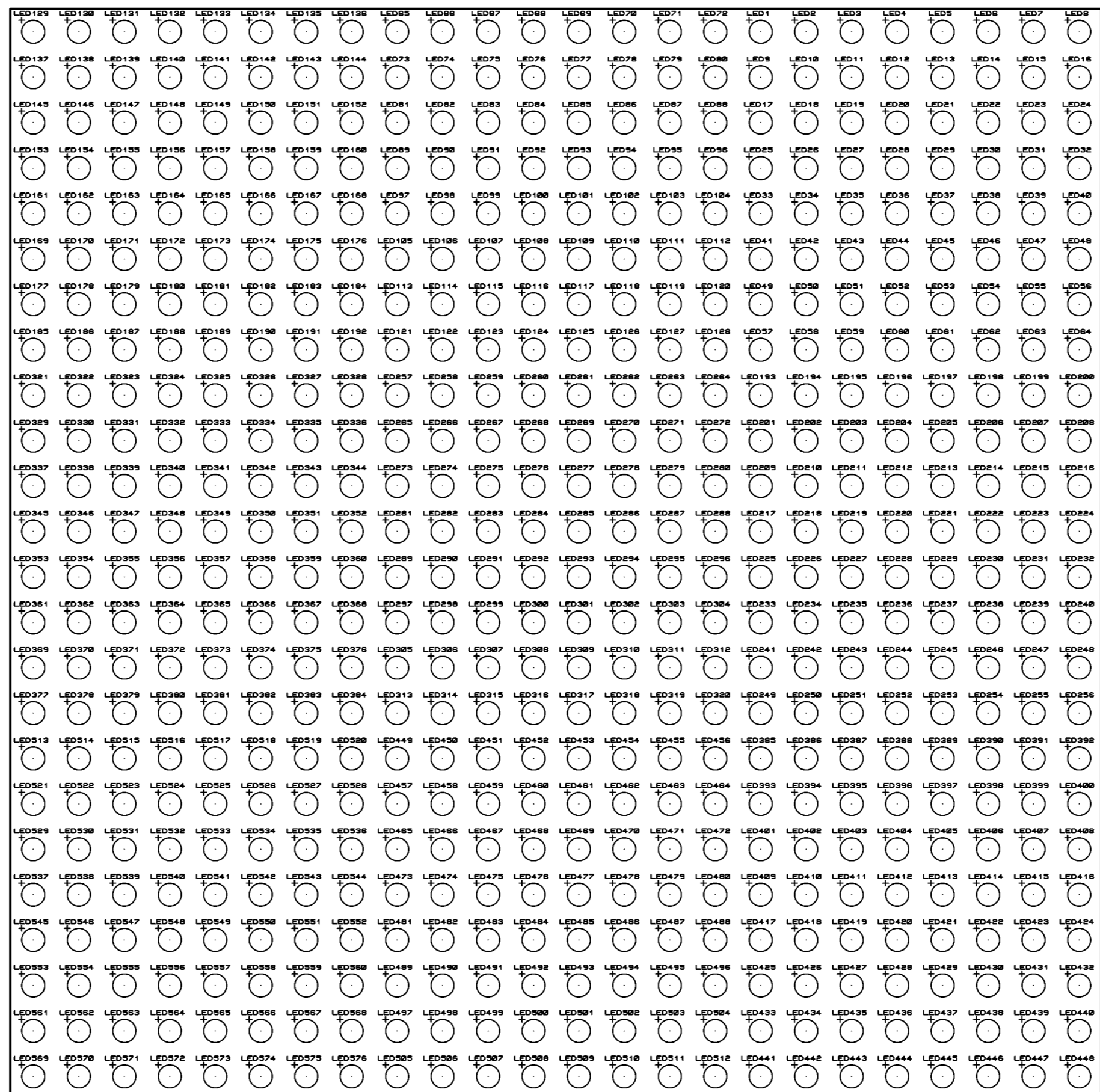
	Data	Nom	Signatura	
Dibuixat	27/03/20	R. Gasull		
Comprovat	15/04/20	R. Gasull		
Escala 1:1	PCB PLACA DE CONTROL (TOP I BOTTOM COPPER)			Nº plànol: 11
				Substitueix a: -
				Especialitat: GEEIA




	Data	Nom	Signatura	
Dibuixat	13/04/20	R. Gasull		
Comprovat	15/04/20	R. Gasull		
Escala	COMPONENTS PANELL 24x16			Nº plànol: 12
1:1	(TOP SILK)			Substitueix a: -
				Especialitat: GEEIA

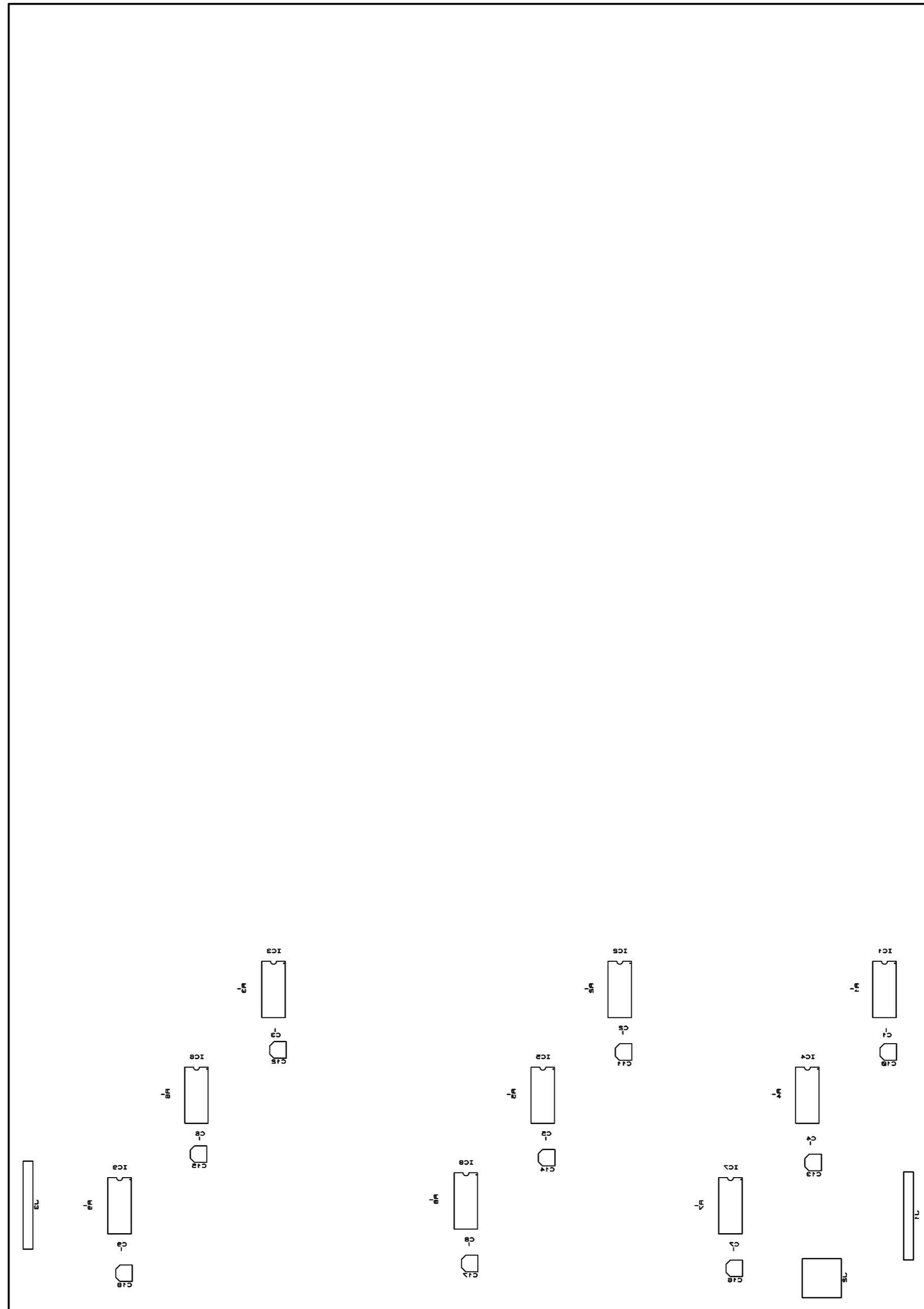



	Data	Nom	Signatura	 <b>Universitat de Girona</b> <b>Escola Politècnica Superior</b>
Dibuixat	13/04/20	R. Gasull		
Comprovat	15/04/20	R. Gasull		
Escala	<b>COMPONENTS PANELL 24x16</b>			Nº plànol: 13
1:1	<b>(BOTTOM SILK)</b>			Substitueix a: -
				Especialitat: GEEIA

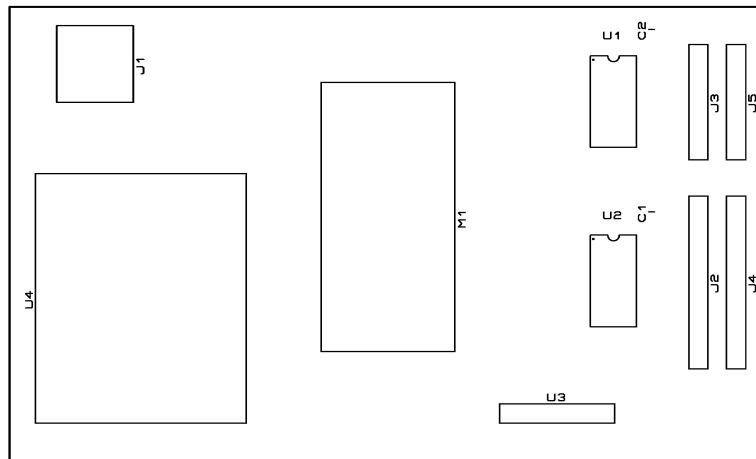



	Data	Nom	Signatura	 <b>Universitat de Girona</b> <b>Escola Politècnica Superior</b>
Dibuixat	27/03/20	R. Gasull		
Comprovat	15/04/20	R. Gasull		
Escala	COMPONENTS PANELL 24x24			Nº plànol: 14
1:1	(TOP SILK)			Substitueix a: -
				Especialitat: GEEIA

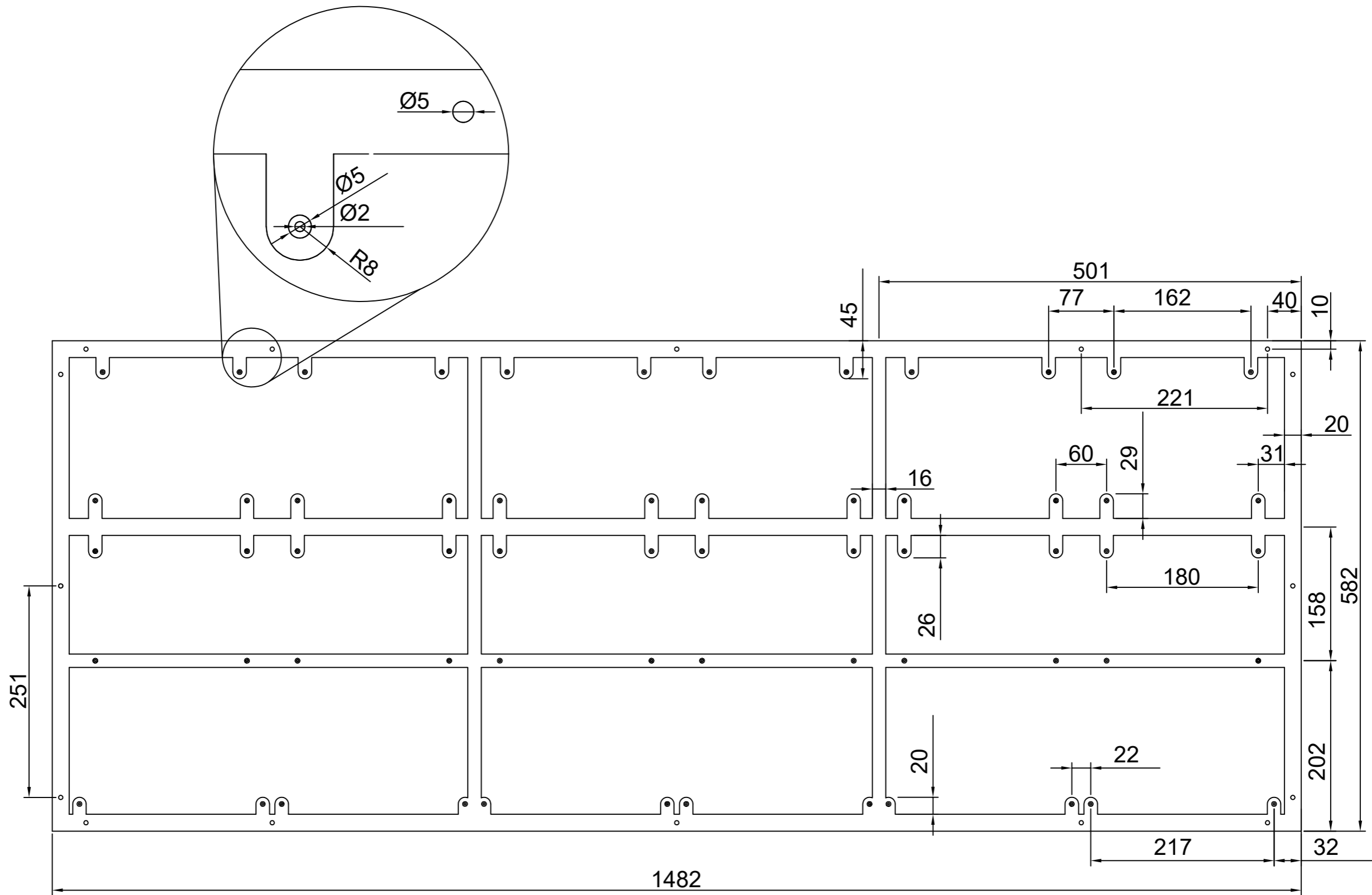





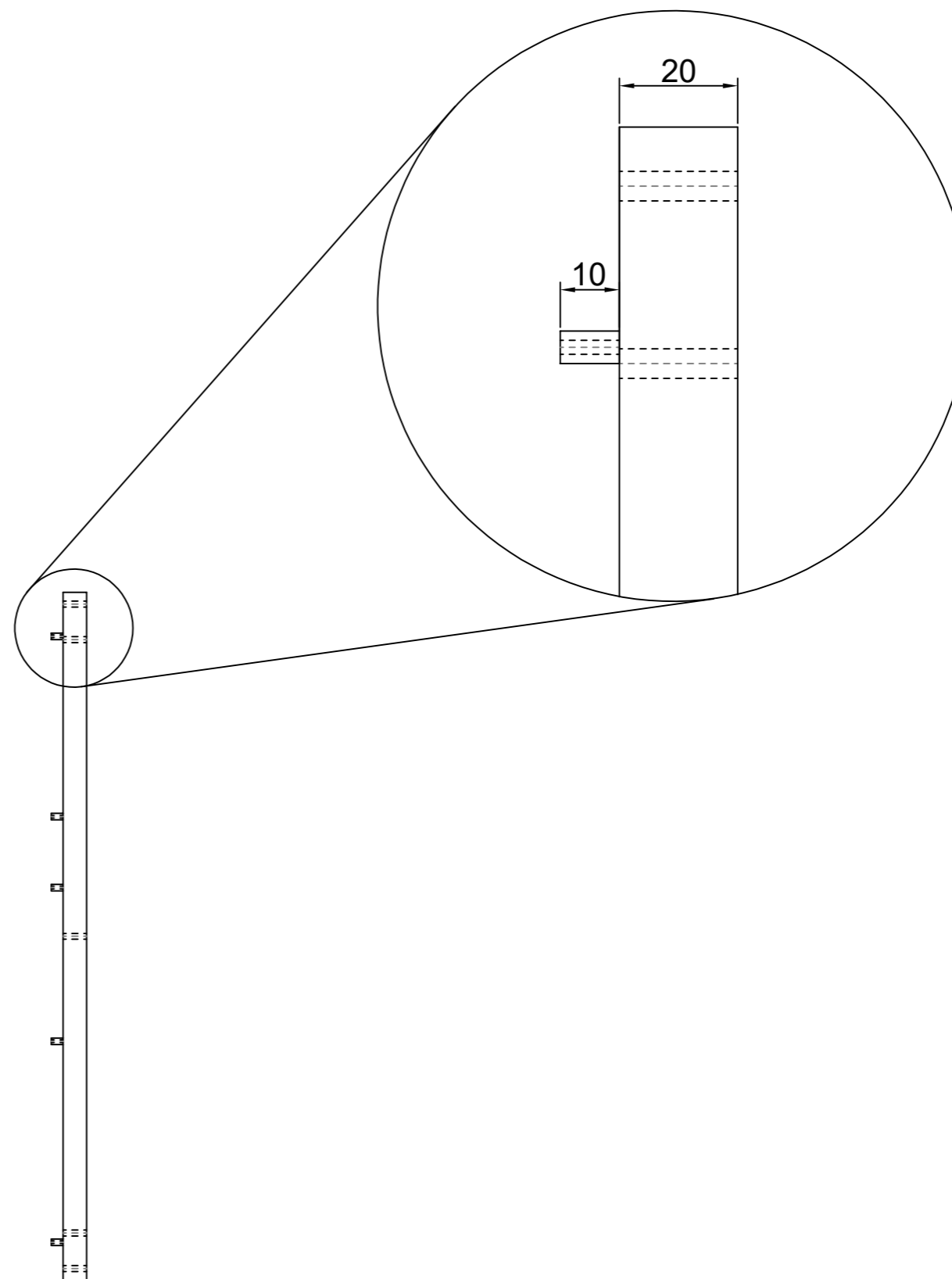
	Data	Nom	Signatura	
Dibuixat	27/03/20	R. Gasull		
Comprovat	15/04/20	R. Gasull		Nº plànol: 15
Escala	COMPONENTS PANELL 24x24			Substitueix a: -
1:1	(BOTTOM SILK)			Especialitat: GEEIA




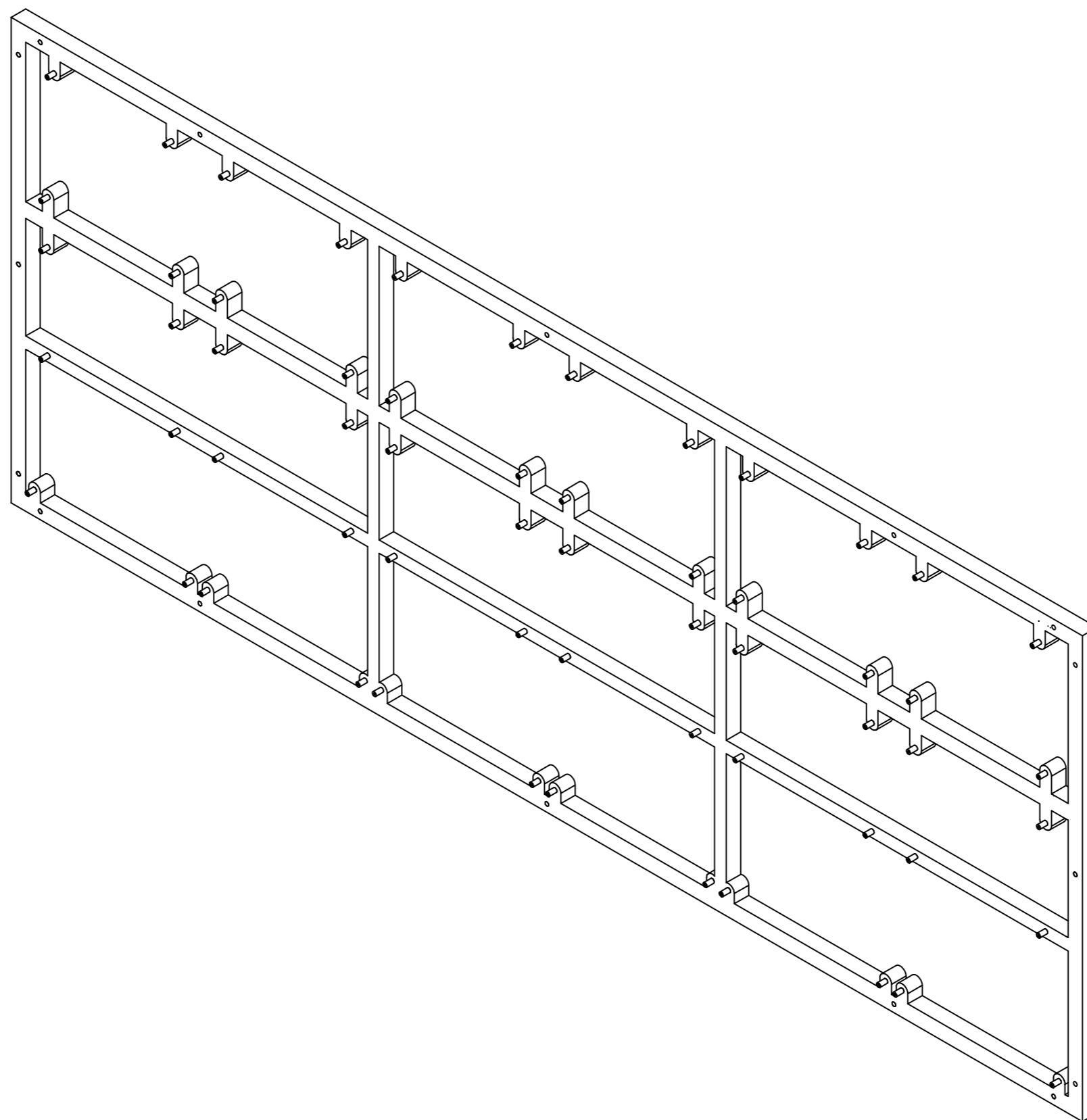
	Data	Nom	Signatura	
Dibuixat	27/03/20	R. Gasull		
Comprovat	15/04/20	R. Gasull		
Escala <b>1:1</b>	<b>COMPONENTS PLACA DE CONTROL (TOP SILK)</b>			N° plànol: 16 Substitueix a: - Especialitat: GEEIA




	Data	Nom	Signatura	
Dibuixat	27/04/20	R. Gasull		
Comprovat	30/04/20	R. Gasull		
Escala	ESTRUCTURA (ALÇAT)			Nº plànol: 17
1:5				Substitueix a: -
				Especialitat: GEEIA



	Data	Nom	Signatura	
Dibuixat	27/04/20	R. Gasull		
Comprovat	30/04/20	R. Gasull		
Escala 1:5	<b>ESTRUCTURA (PERFIL)</b>			Nº plànol: 18
				Substitueix a: -
				Especialitat: GEEIA



	Data	Nom	Signatura	
Dibuixat	27/04/20	R. Gasull		
Comprovat	30/04/20	R. Gasull		
Escala 1:5	ESTRUCTURA (ISOMÈTRIC)			Nº plànol: 19
				Substitueix a: -
				Especialitat: GEEIA