

Treball final de grau

Estudi: Grau en Enginyeria Electrònica Industrial i Automàtica

Títol: Prototip d'aerolliscador controlat a distància

Document: 2. Plànols

Alumne: Yassine el Kabdani Haddouzi

Tutor: Joaquim Armengol Llobet

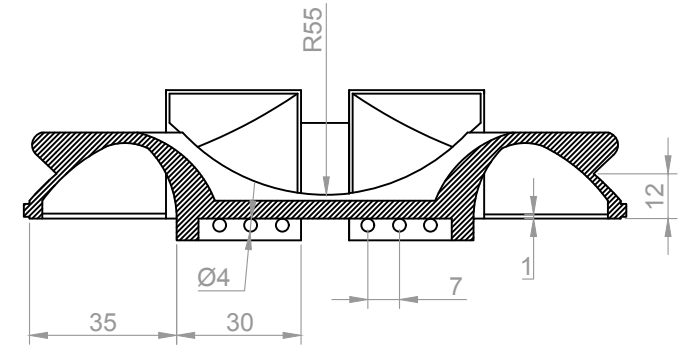
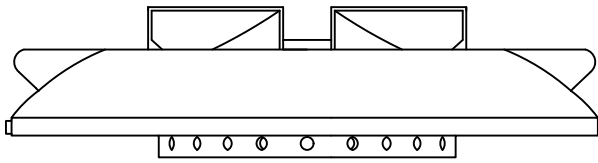
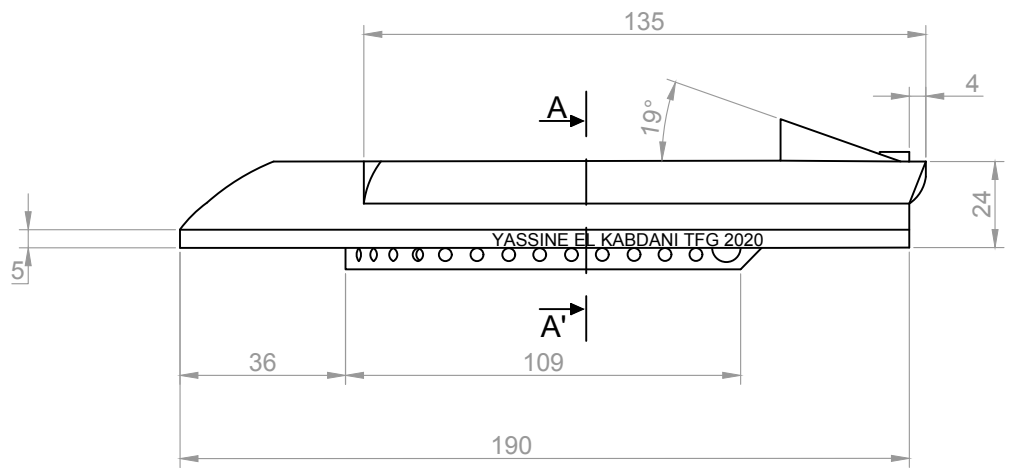
Departament: Enginyeria Elèctrica, Electrònica i Automàtica

Àrea: Enginyeria de Sistemes i Automàtica

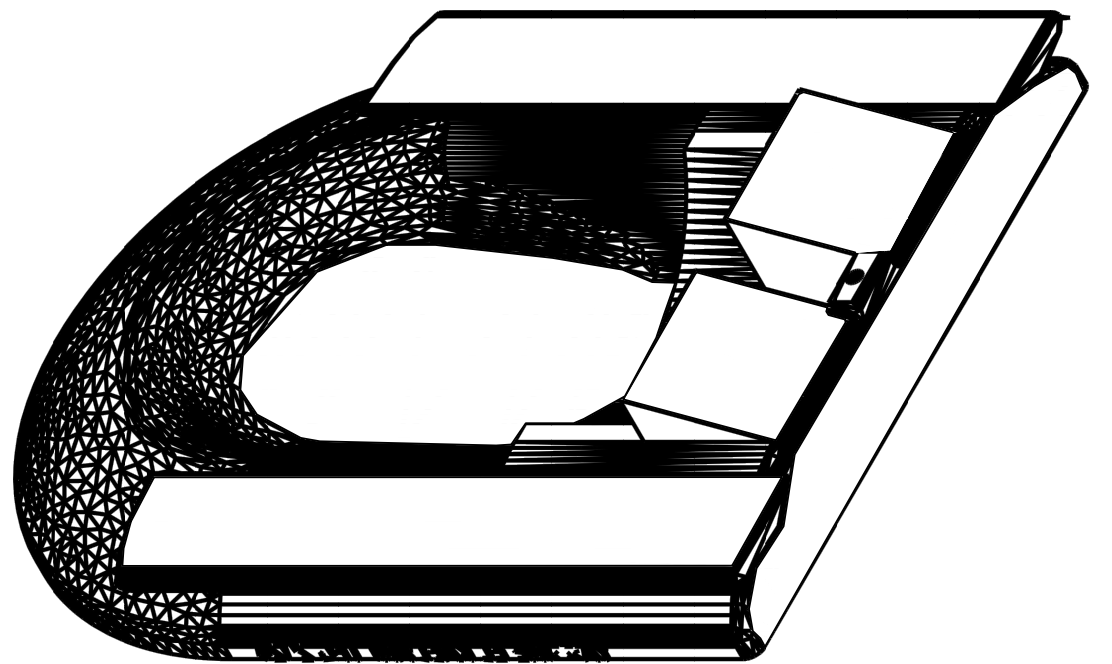
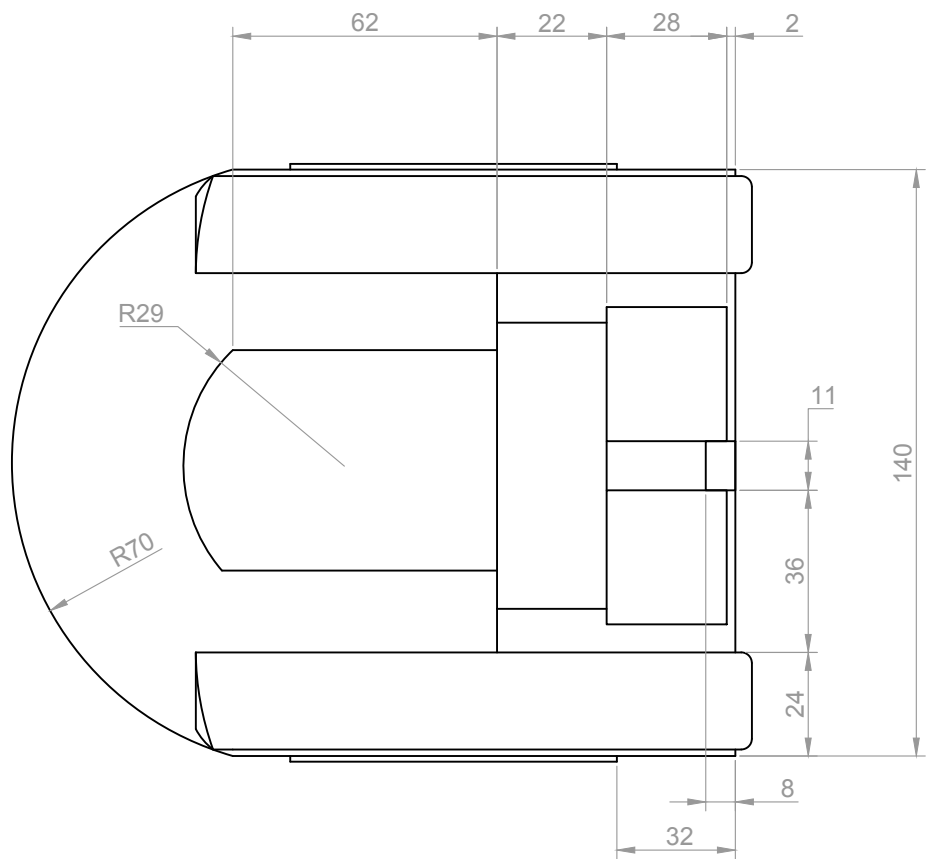
Convocatòria (mes/any) juny/2020

ÍNDEX

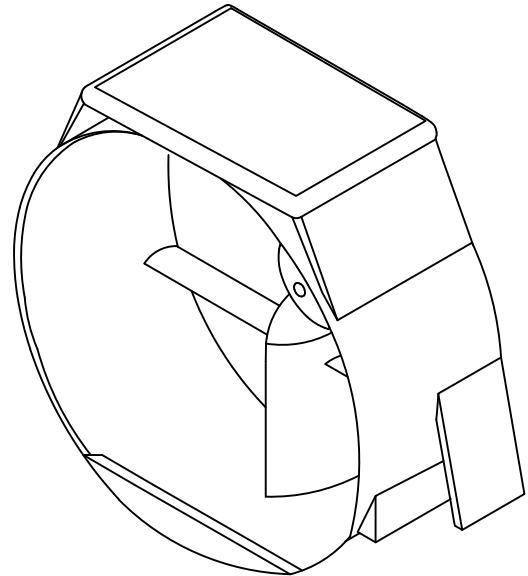
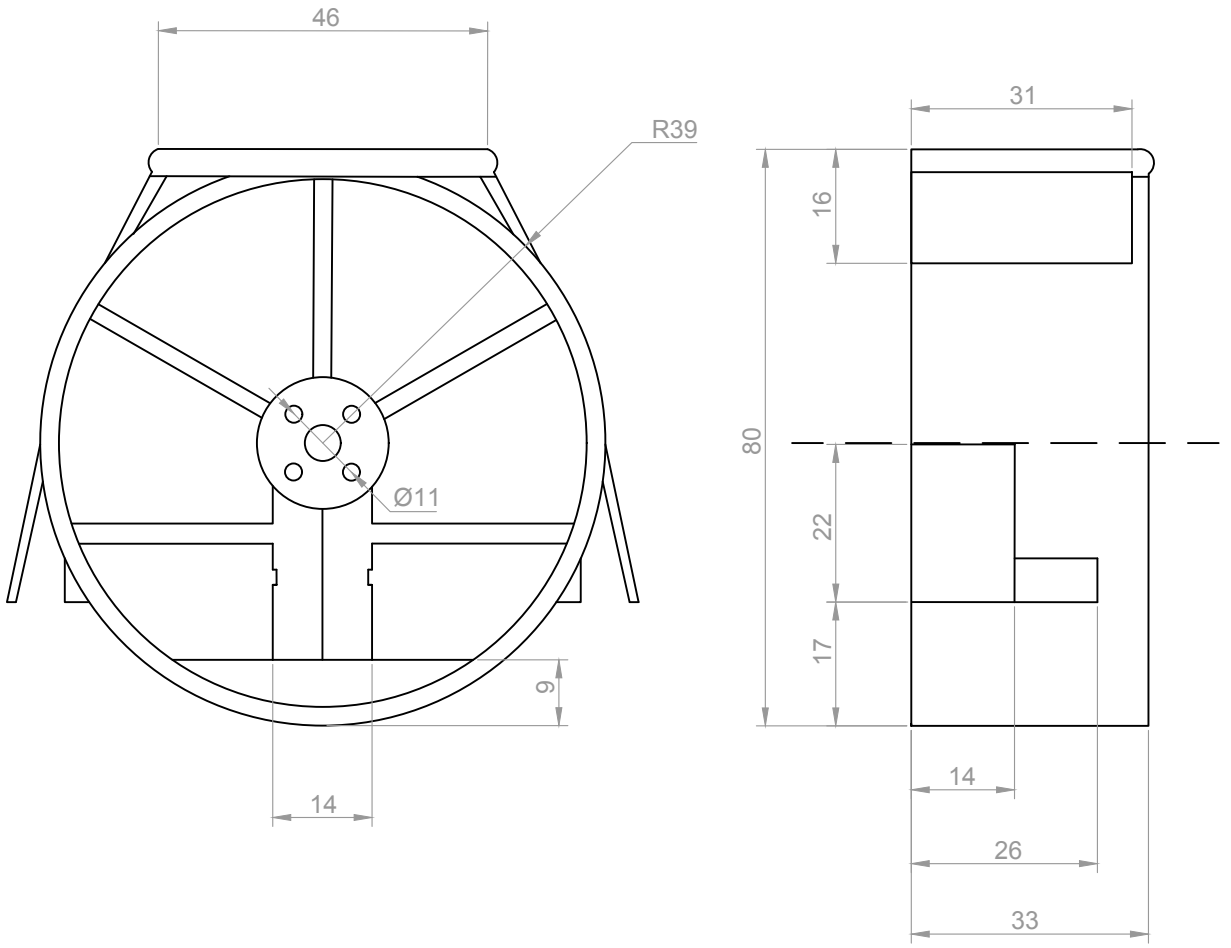
1. BASE
2. SUPORT DEL MOTOR
3. TIMÓ VERSIÓ 1
4. TIMÓ VERSIÓ 2
5. SUPORT INTERIOR DE LA FALDA
6. SUPORT EXTERIOR DE LA FALDA
7. COMANDAMENT
8. ESQUEMA AEROLLISCADOR
9. ESQUEMA COMANDAMENT
10. ESQUEMA DE POTÈNCIA




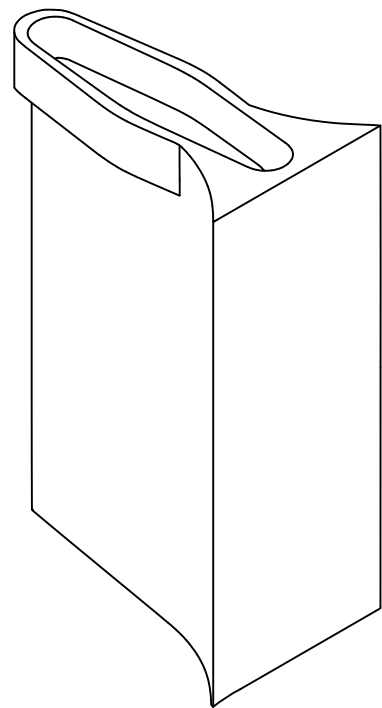
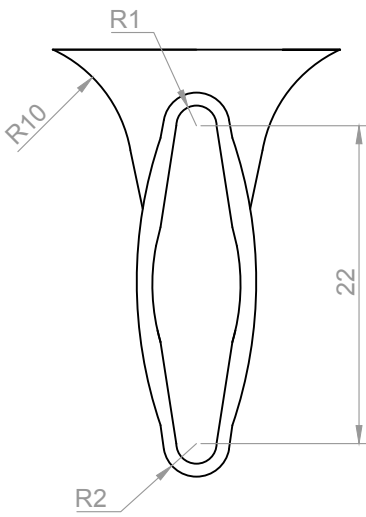
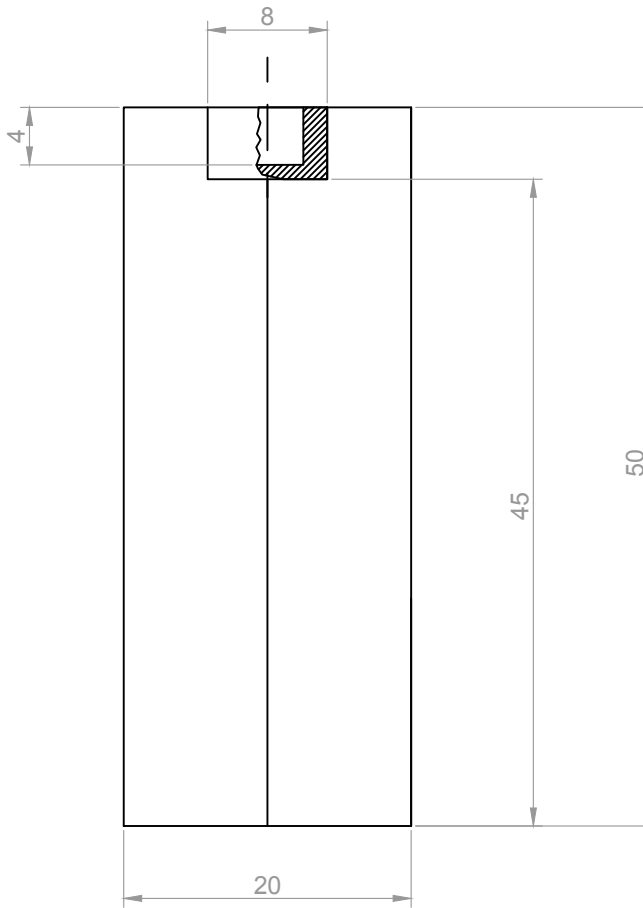
Tall A-A'




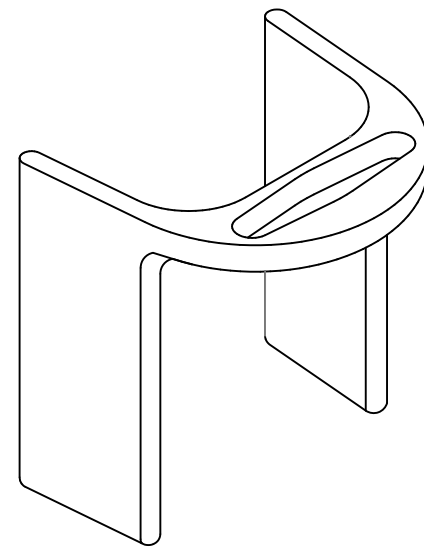
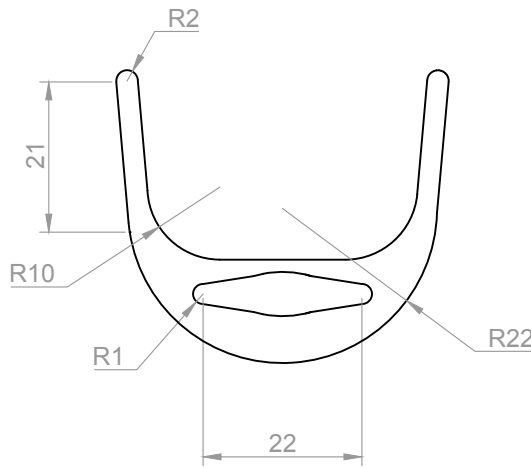
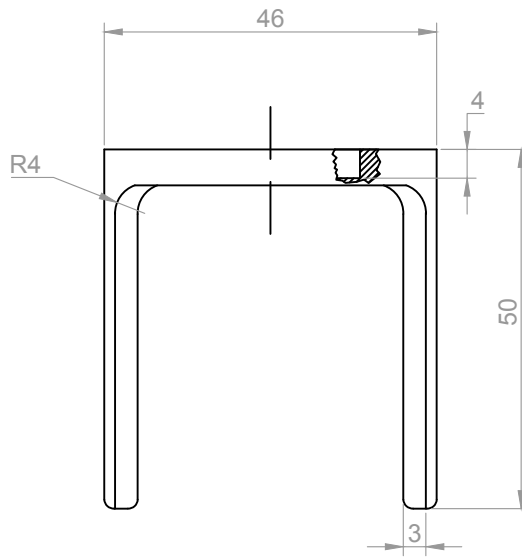
	Data	Nom	Signatura	
Dibuixat	09/05/20	Y. El Kabdani		
Compro.	09/05/20	Y. El Kabdani		
Escala 1/2	BASE			Nº plànol 1
				Substitueix a:
				Especialitat GEEIA



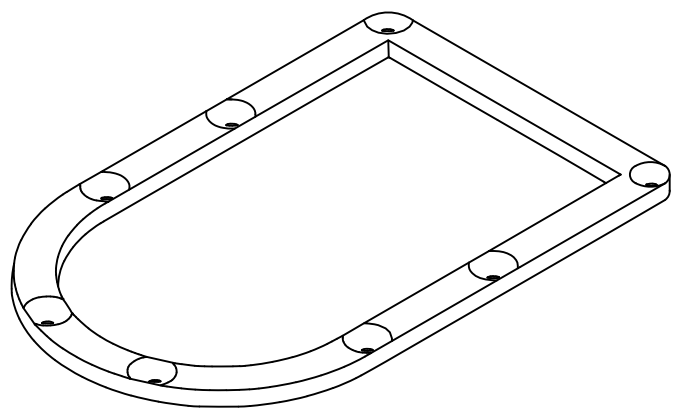
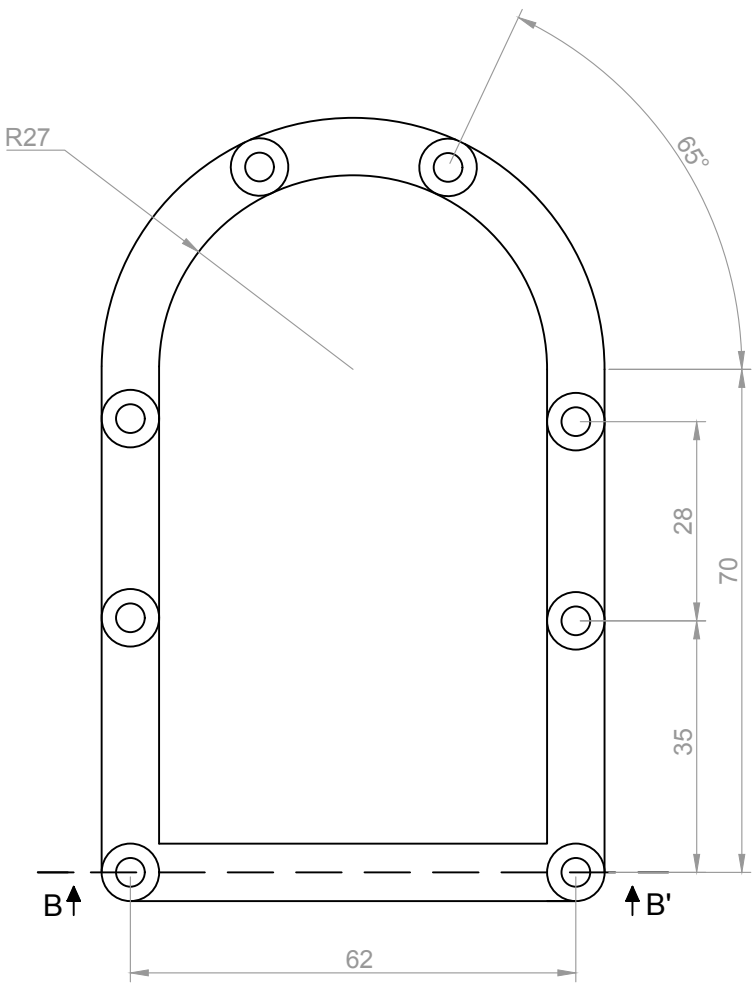
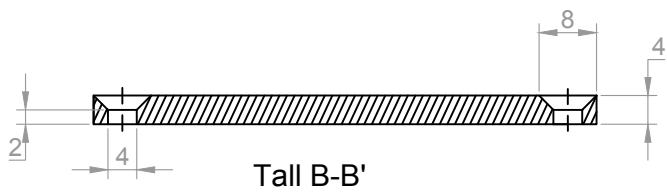
	Data	Nom	Signatura	
Dibuixat	09/05/20	Y. El Kabdani		
Compro.	09/05/20	Y. El Kabdani		
Escala 1/1	SUPORT DEL MOTOR			Nº plànol 2
				Substitueix a:
				Especialitat GEEIA




	Data	Nom	Signatura	
Dibuixat	09/05/20	Y. El Kabdani		
Compro.	09/05/20	Y. El Kabdani		
Escala 2/1	TIMÓ VERSIÓ 1			Nº plànol 3
				Substitueix a:
				Especialitat GEEIA



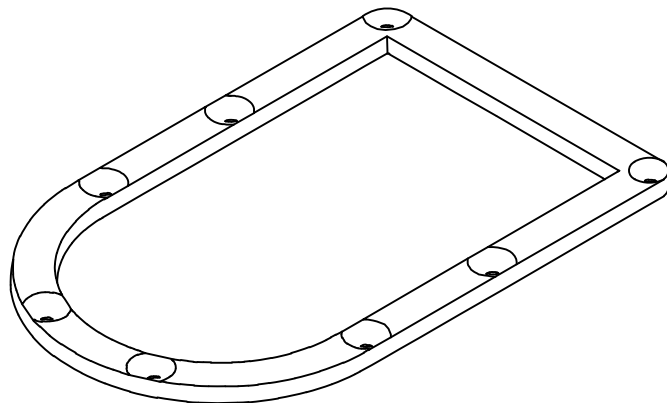
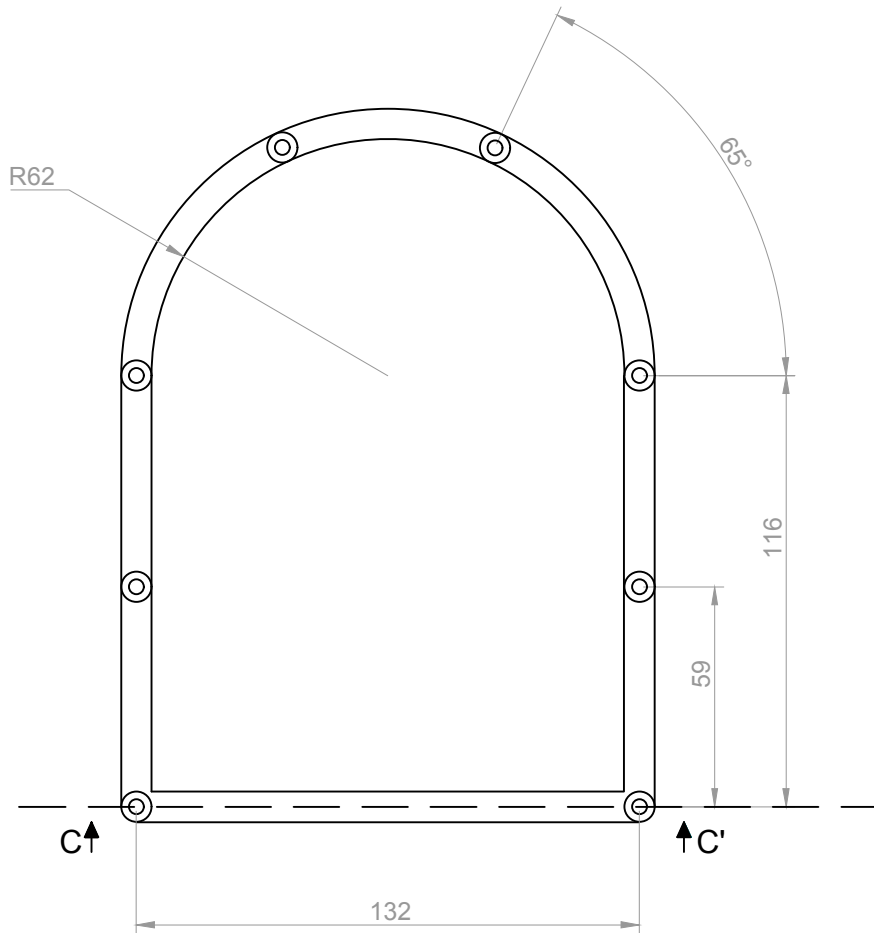
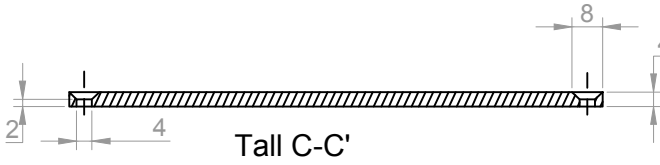
	Data	Nom	Signatura	
Dibuixat	09/05/20	Y. El Kabdani		
Compro.	09/05/20	Y. El Kabdani		
Escala 1/1	TIMÓ VERSIÓ 2			Nº plànol 4
				Substitueix a:
				Especialitat GEEIA




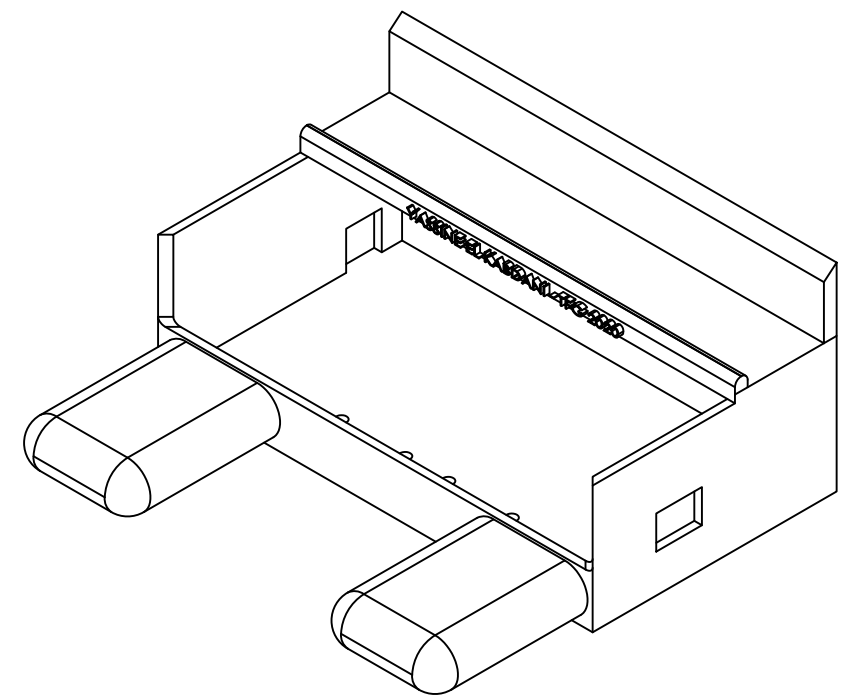
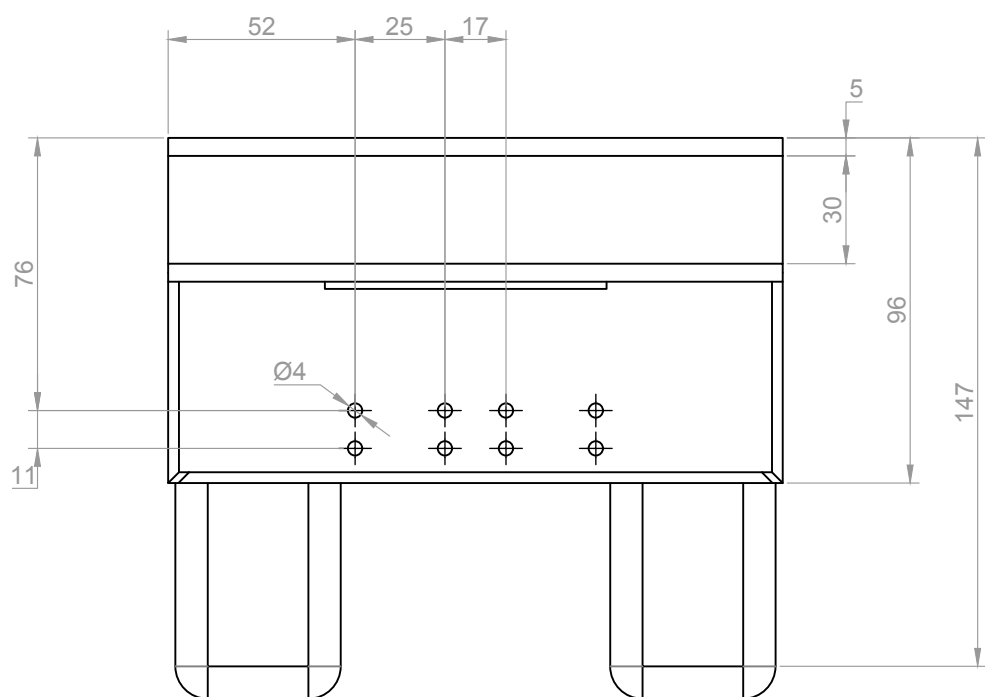
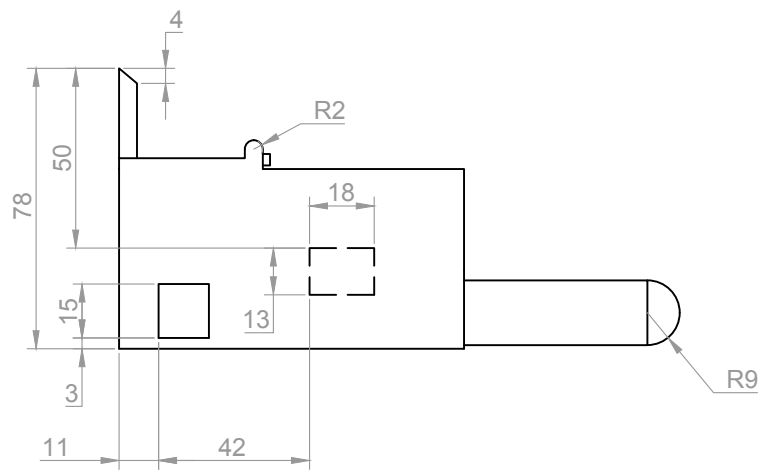
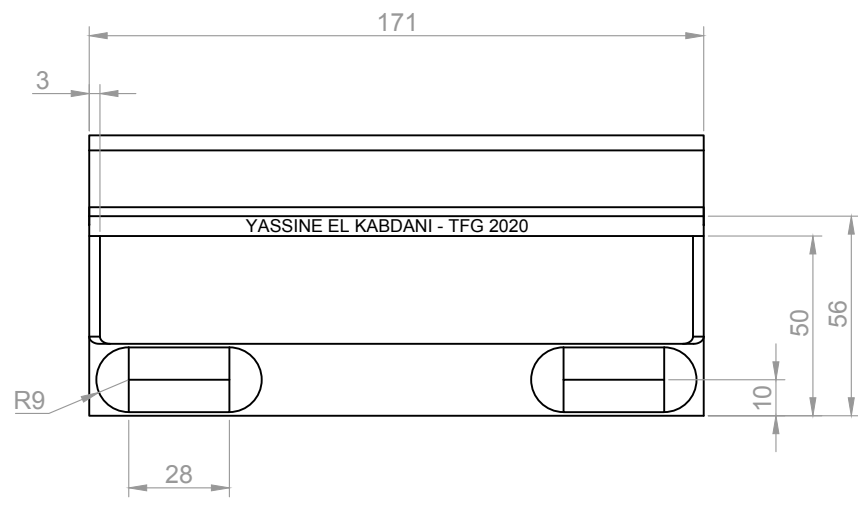
	Data	Nom	Signatura	
Dibuixat	09/05/20	Y. El Kabdani		
Compro.	09/05/20	Y. El Kabdani		
Escala 1/1	SUPORT INTERIOR DE LA FALDA			Nº plànol 5
				Substitueix a:
				Especialitat GEEIA

CREADO CON UNA VERSION PARA ESTUDIANTES DE AUTODESK

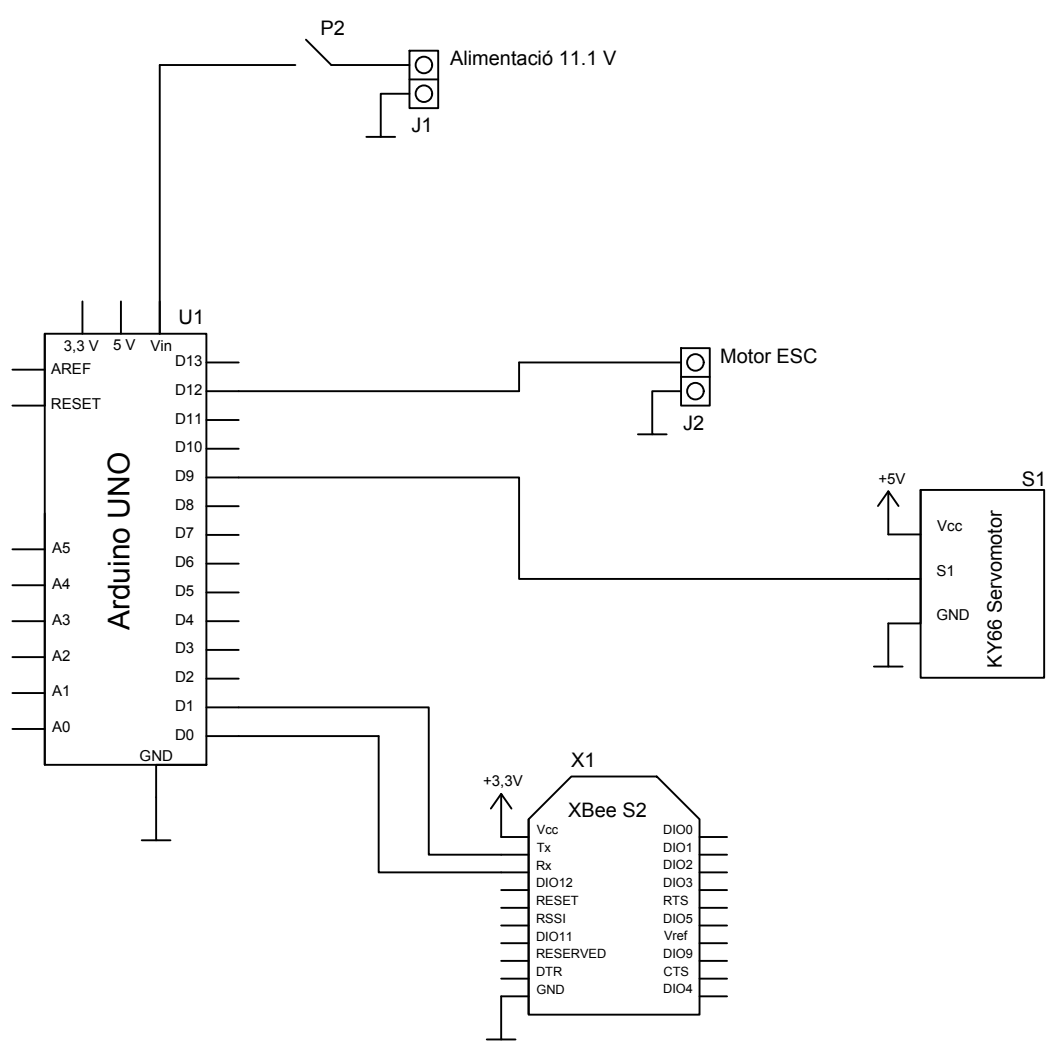
CREADO CON UNA VERSION PARA ESTUDIANTES DE AUTODESK




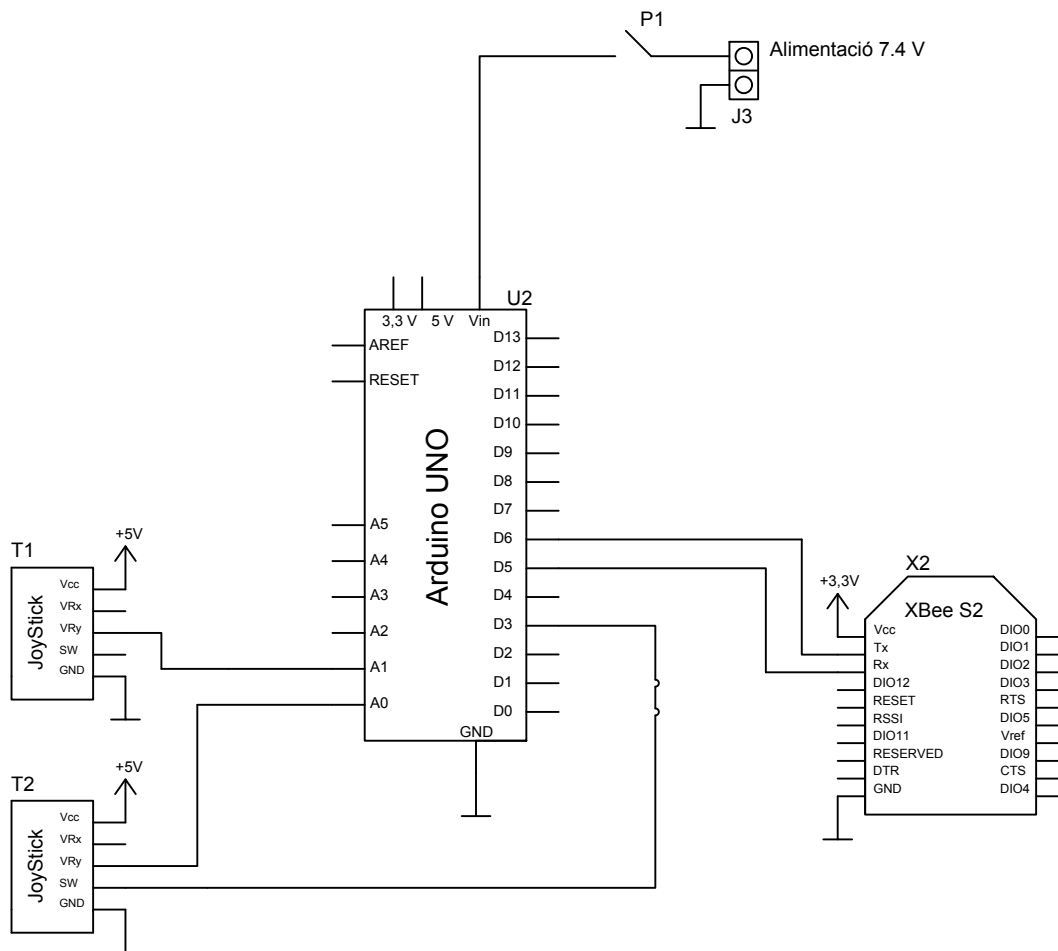
	Data	Nom	Signatura	
Dibuixat	09/05/20	Y. El Kabdani		
Compro.	09/05/20	Y. El Kabdani		
Escala 1/2	SUPORT EXTERIOR DE LA FALDA		Nº plànol 6	Substitueix a:
			Especialitat GEEIA	




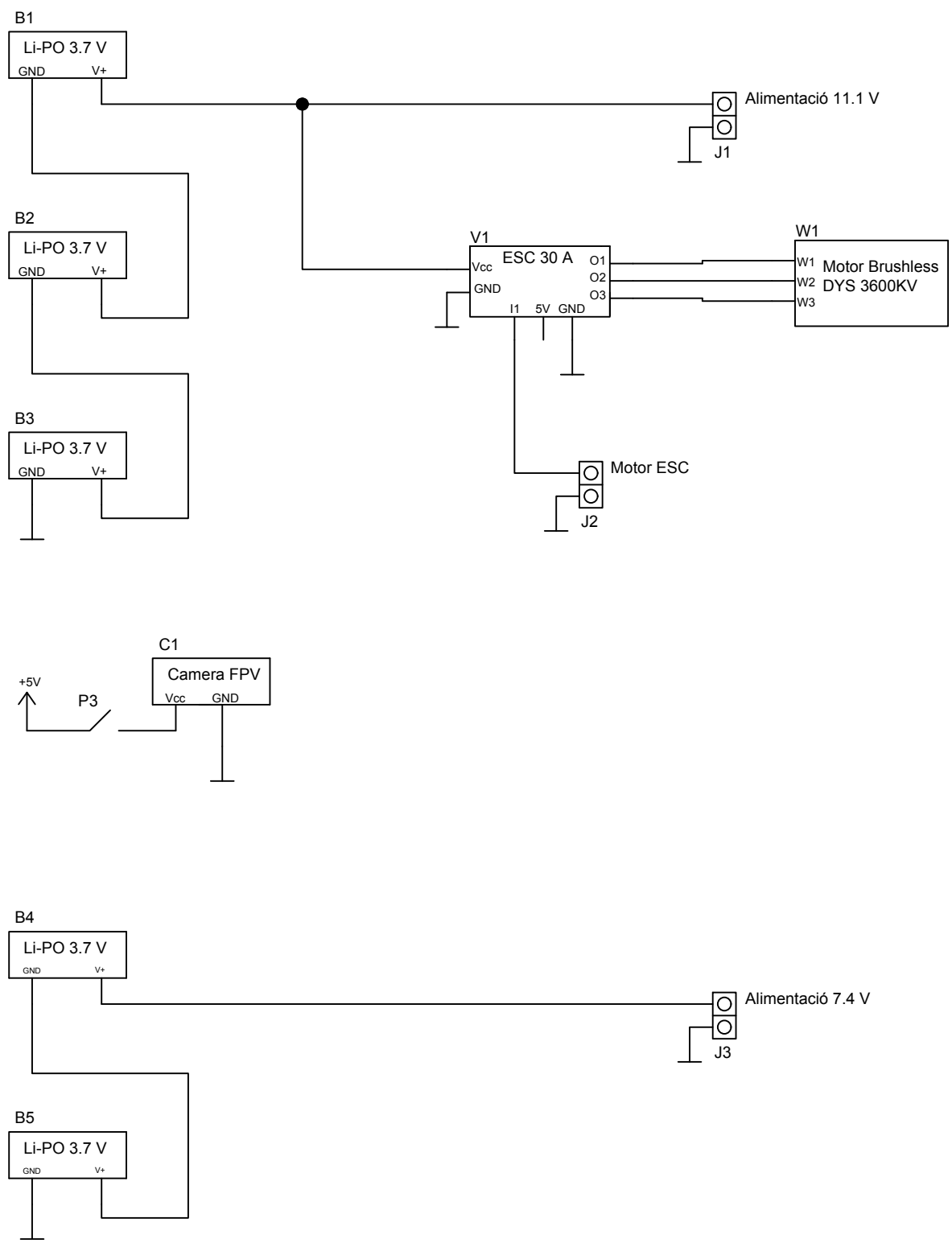
	Data	Nom	Signatura	
Dibuixat	09/05/20	Y. El Kabdani		
Compro.	09/05/20	Y. El Kabdani		
Escala 1/2	COMANDAMENT			Nº plànol 7
				Substueix a:
				Especialitat GEEIA




	Data	Nom	Signatura	
Dibuixat	09/05/20	Y. El Kabdani		
Compro.	09/05/20	Y. El Kabdani		
Escala S/E	ESQUEMA AEROLLISCADOR			Nº plànol 8
				Substitueix a:
				Especialitat GEEIA



	Data	Nom	Signatura	
Dibuixat	09/05/20	Y. El Kabdani		
Compro.	09/05/20	Y. El Kabdani		
Escala S/E	ESQUEMA COMANDAMENT			N° plànol 9 Substitueix a: Especialitat GEEIA



	Data	Nom	Signatura	
Dibuixat	09/05/20	Y. El Kabdani		
Compro.	09/05/20	Y. El Kabdani		
Escala S/E	ESQUEMA DE POTÈNCIA			Nº plànol 10
				Substitueix a:
				Especialitat GEEIA