



Treball final de grau

Estudi: Grau en Enginyeria en Tecnologies Industrials

Títol: Disseny i estudi funcional d'un mecanisme d'obertura i tancament de porta de garatge.

Document: Plànols

Alumne: José Raúl Gómez Romero

Tutor: Xavier Espinach Orus

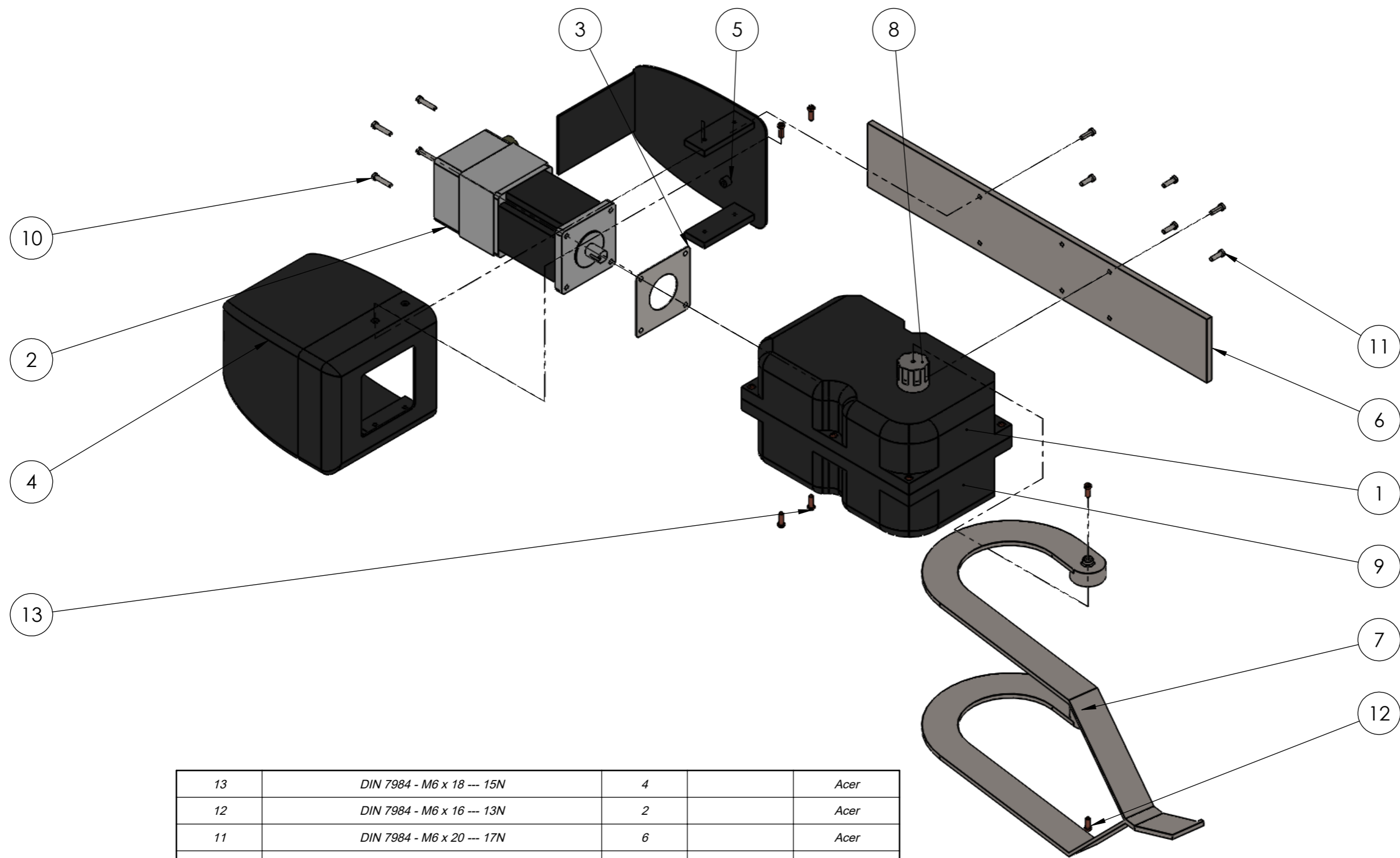
Departament: Organització, Gestió Empresarial i Disseny de Producte

Àrea: EGE

Convocatòria (mes/any) Juny del 2021

ÍNDEX DE CONTINGUTS

1.	Conjunt del motor reductor.....	1
2.	Conjunt del reductor.....	2
3.	Conjunt eix d'entrada.....	3
4.	Conjunt eix intermig.....	4
5.	Conjunt eix de sortida.....	5
6.	Eix d'entrada.....	6
7.	Eix intermedi.....	7
8.	Eix de sortida.....	8
9.	Carcassa dreta del reductor.....	9
10.	Carcassa esquerra del reductor.....	10
11.	Part principal de la carcassa del motor.....	11
12.	Part secundària de la carcassa del motor.....	12
13.	Ganxo.....	13
14.	Guia de cargolament entre motor reductor i porta.....	14
15.	Platina d'unió motor amb carcassa reductor.....	15
16.	Cargol vi-sense-fi.....	16
17.	Engranatge globular mòdul 2.25 i Z 37.....	17
18.	Engranatge recte de mòdul 2.25 i Z 53.....	18
19.	Engranatge recte de mòdul 3 i Z 59.....	19
20.	Xavetes.....	20



13	DIN 7984 - M6 x 18 --- 15N	4		Acer
12	DIN 7984 - M6 x 16 --- 13N	2		Acer
11	DIN 7984 - M6 x 20 --- 17N	6		Acer
10	DIN 7984 - M6 x 30 --- 18N	4		Acer
9	Carcassa Reductor Esquerra	1		Polipropilè
8	Conjunt eix de sortida	1		Acer S45C
7	Ganxo	1		Acer 46Cr2
6	Placa suport unió motor reductor-porta	1		Alumini 1060
5	Part secundària carcassa motor	1		Polipropilè
4	Part principal carcassa motor	1		Polipropilè
3	Platina unió motor i carcassa reductor	1		Alumini 1060
2	BM800-BRAKE	1	Aerotech BM Series Motors	
1	Carcassa Reductor Dreta	1		Polipropilè
Marca	Denominació i observacions	Nombre de peces	Norma	Material

Dibuixat	Data	Nom	Cognom
	29-5-21	Raúl	Gómez
Comprov.			
id.s.norm			ISO-UNE
Escala			

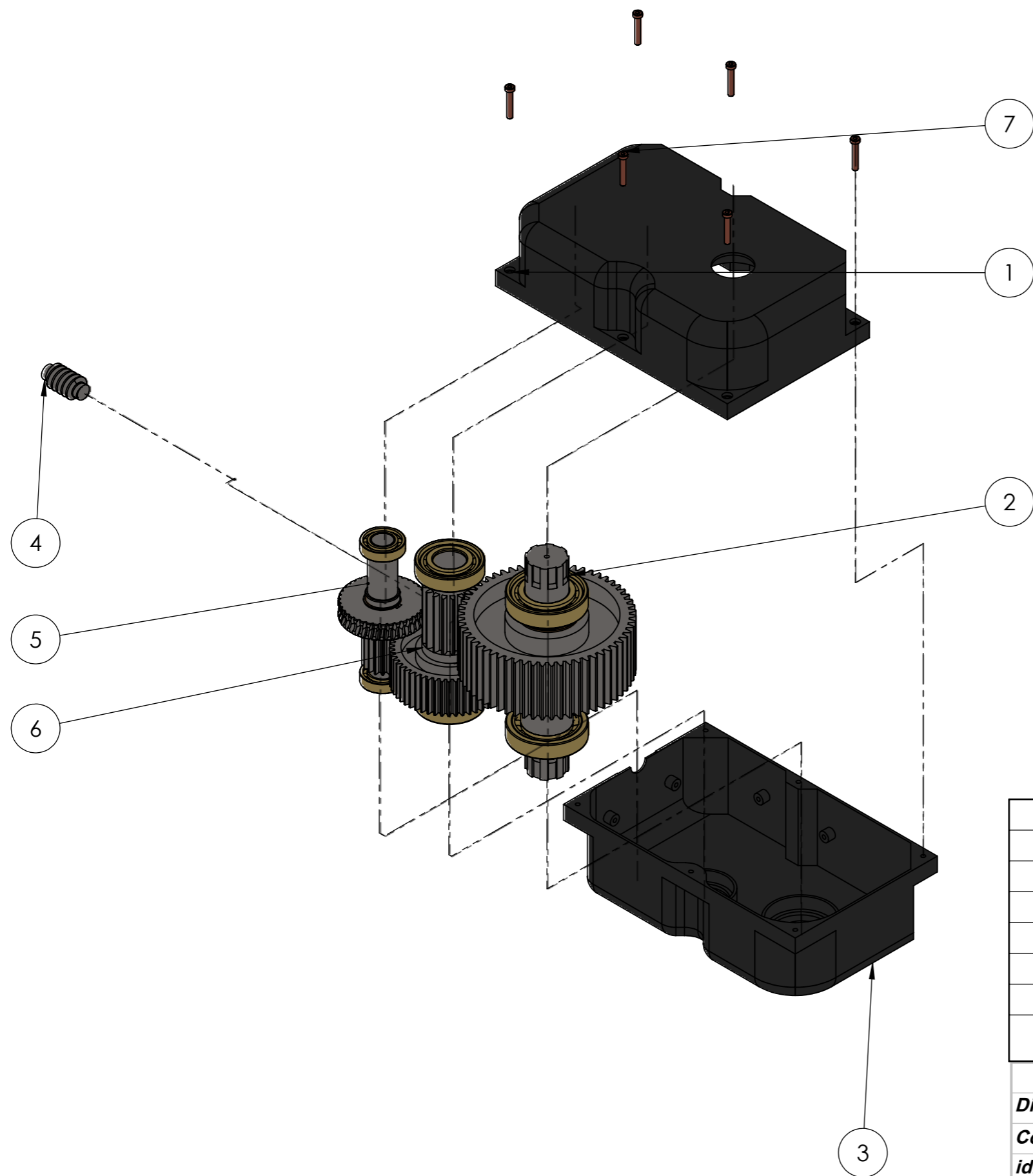


1:6

Conjunt del motor reductor

**Enginyeria en
Tecnologies Industrials**

**Expressió Gràfica
a l'Enginyeria**

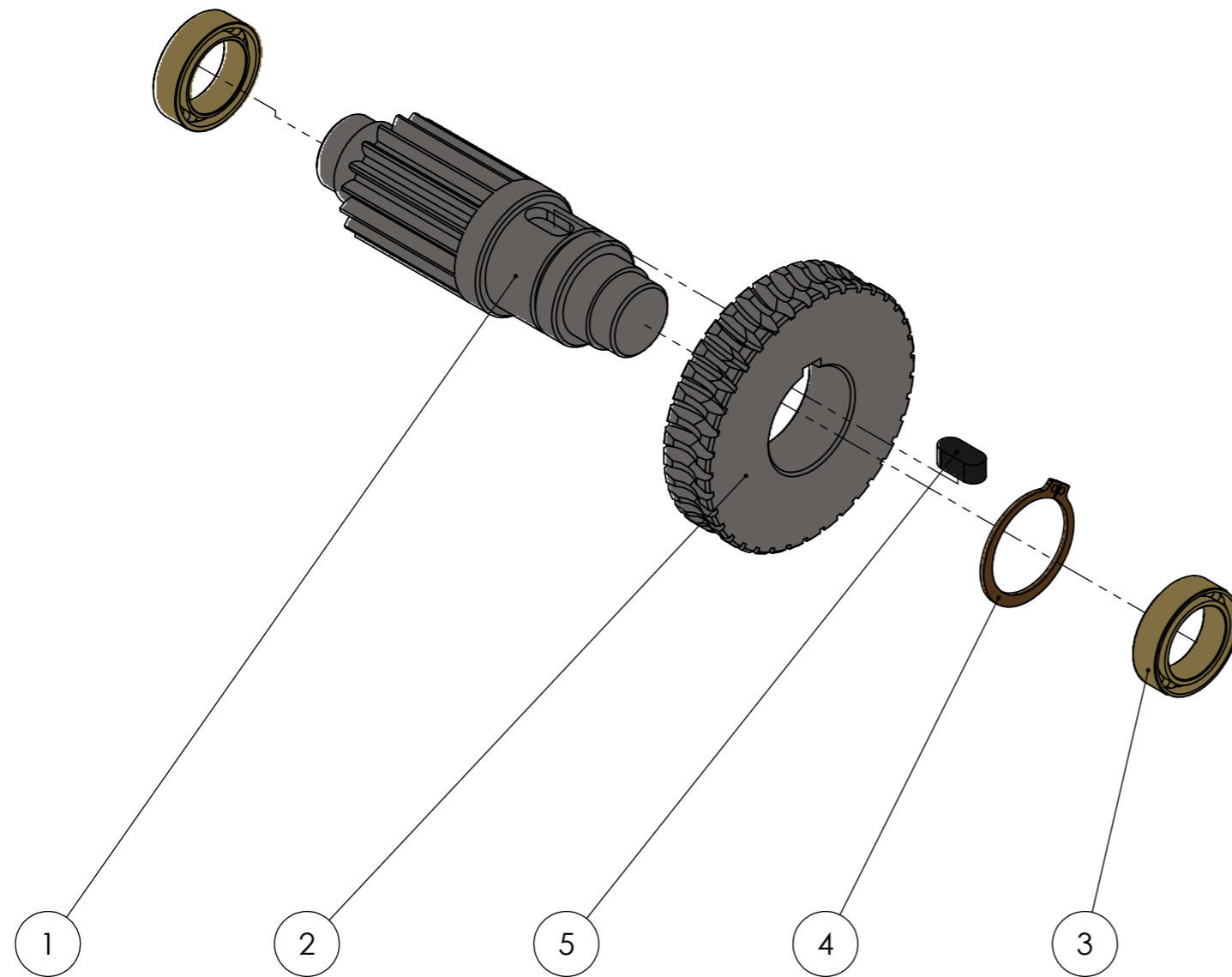


7	DIN 7984 - M6 x 35 --- 18N	6		Acer
6	Conjunt eix intermedi	1		
5	Conjunt eix d'entrada	1		
4	Engranatge vi-sens-fi (1)	1		Acer S45C
3	Carcassa Reductor Esquerra	1		Polipropilè
2	Conjunt eix de sortida	1		
1	Carcassa Reductor Dreta	1		Polipropilè
Marca	Denominació i observacions	Nombre de peces	Norma	Material


Data	Nom	Cognom
Dibuixat 29-5-21	Raúl	Gómez
Comprov.		
id.s.norm		ISO-UNE

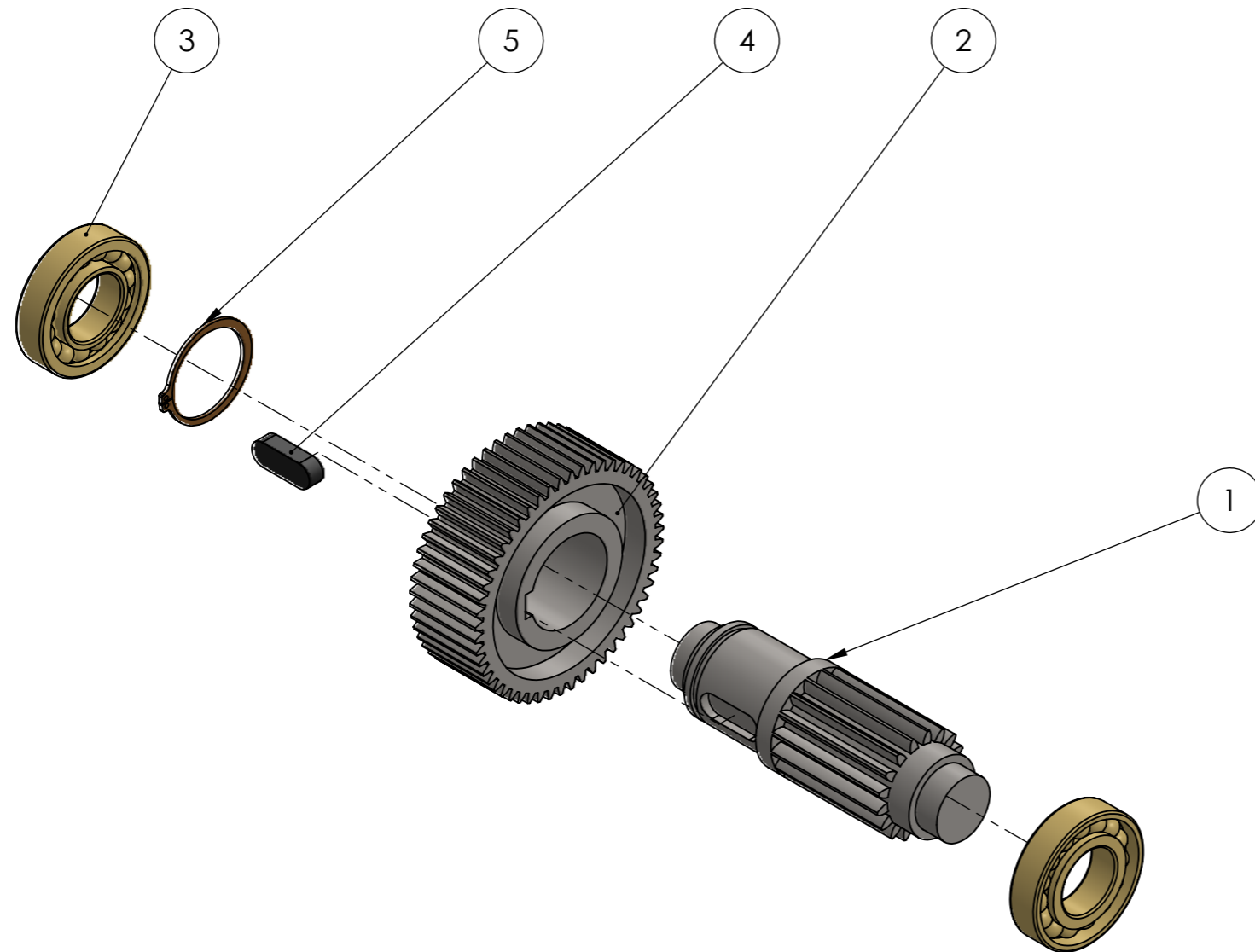


Escala	Conjunt Reductor	Enginyeria en Tecnologies Industrials
1:5		Expressió Gràfica a l'Enginyeria




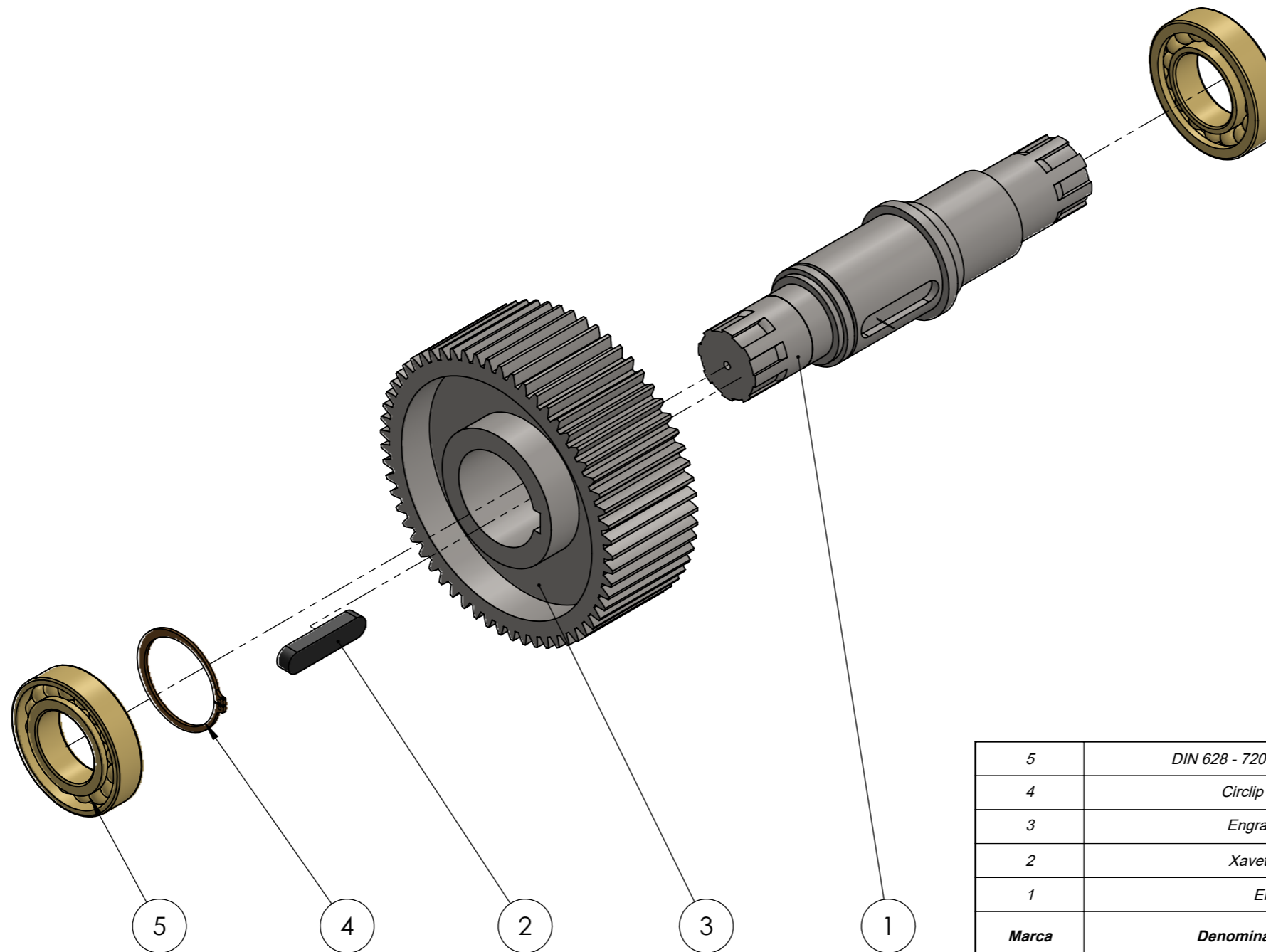
5	Xaveta de l'eix d'entrada	1		Acer S45C
4	JIS B 2804 Shaft use 35	1		Acer
3	ISO 15 ABB - 3825 - Full,DE,NC,Full_68	2		Acer
2	Engranatge globular (2)	1		Acer S45C
1	Eix entrada	1		Acer S45C
Marca	Denominació i observacions	Nombre de peces	Norma	Material

Dibuixat	Data	Nom	Cognom	
Comprov.	29-5-21	Raúl	Gómez	
id.s.norm			ISO-UNE	
Escala				
1:2	Conjunt eix d'entrada			Enginyeria en Tecnologies Industrials Expressió Gràfica a l'Enginyeria




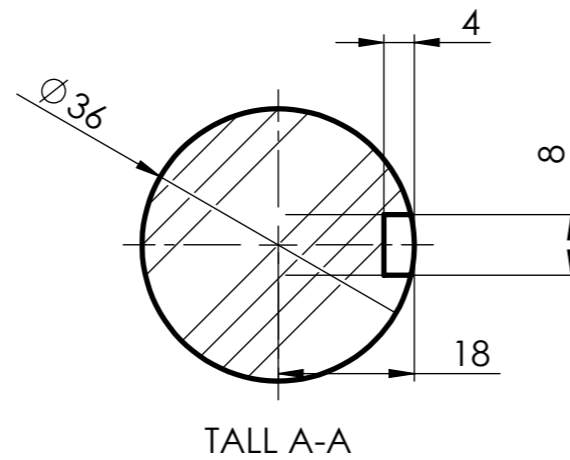
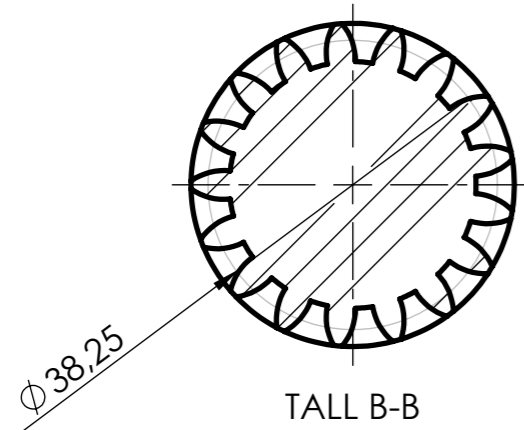
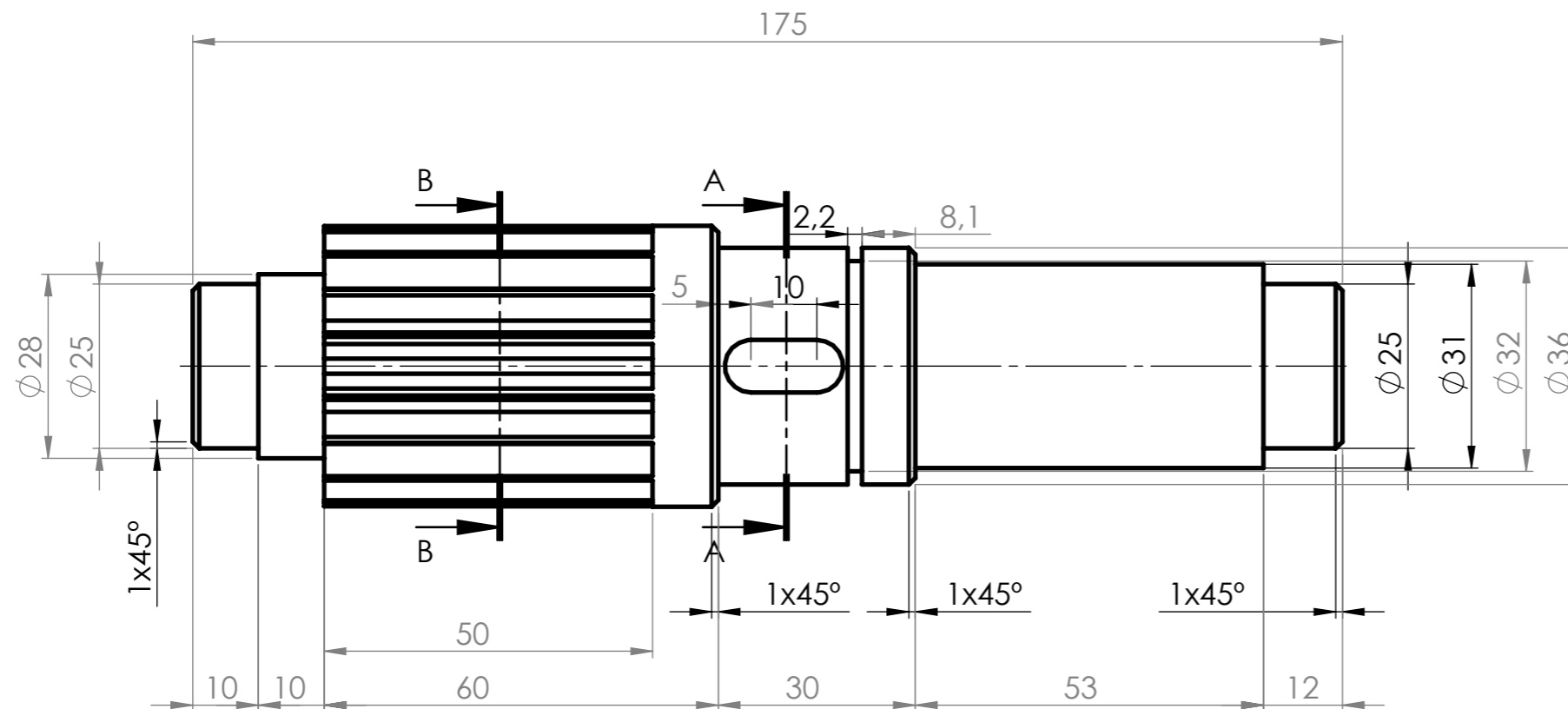
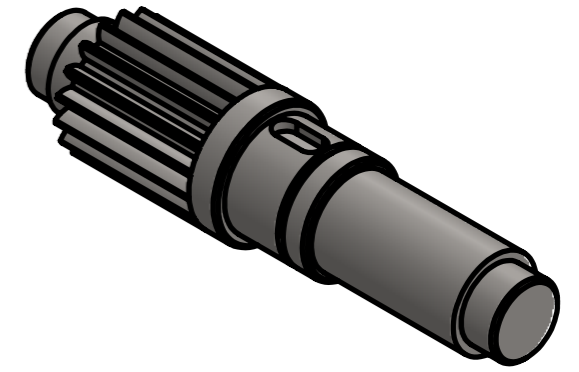
5	Circlip DIN 471 - 50 x 2	1		Acer
4	Xaveta de l'eix intermig	1		Acer S45C
3	DIN 628 - 7207B - Full,DE,NC,Full_68	2		Acer
2	Engranatge Recte (4)	1		Acer S45C
1	Eix intermedi	1		Acer S45C
Marca	Denominació i observacions	Nombre de peces	Norma	Material

Dibuixat	Data	Nom	Cognom	
Comprov.	29-5-21	Raúl	Gómez	
id.s.norm			ISO-UNE	
Escala				
1:3	Conjunt eix intermig			Enginyeria en Tecnologies Industrials Expressió Gràfica a l'Enginyeria

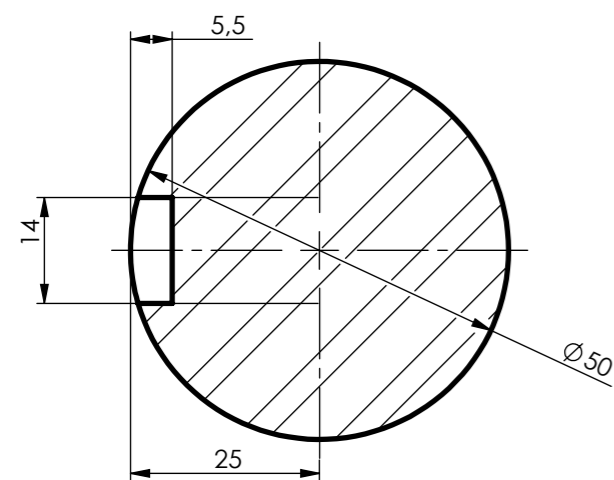
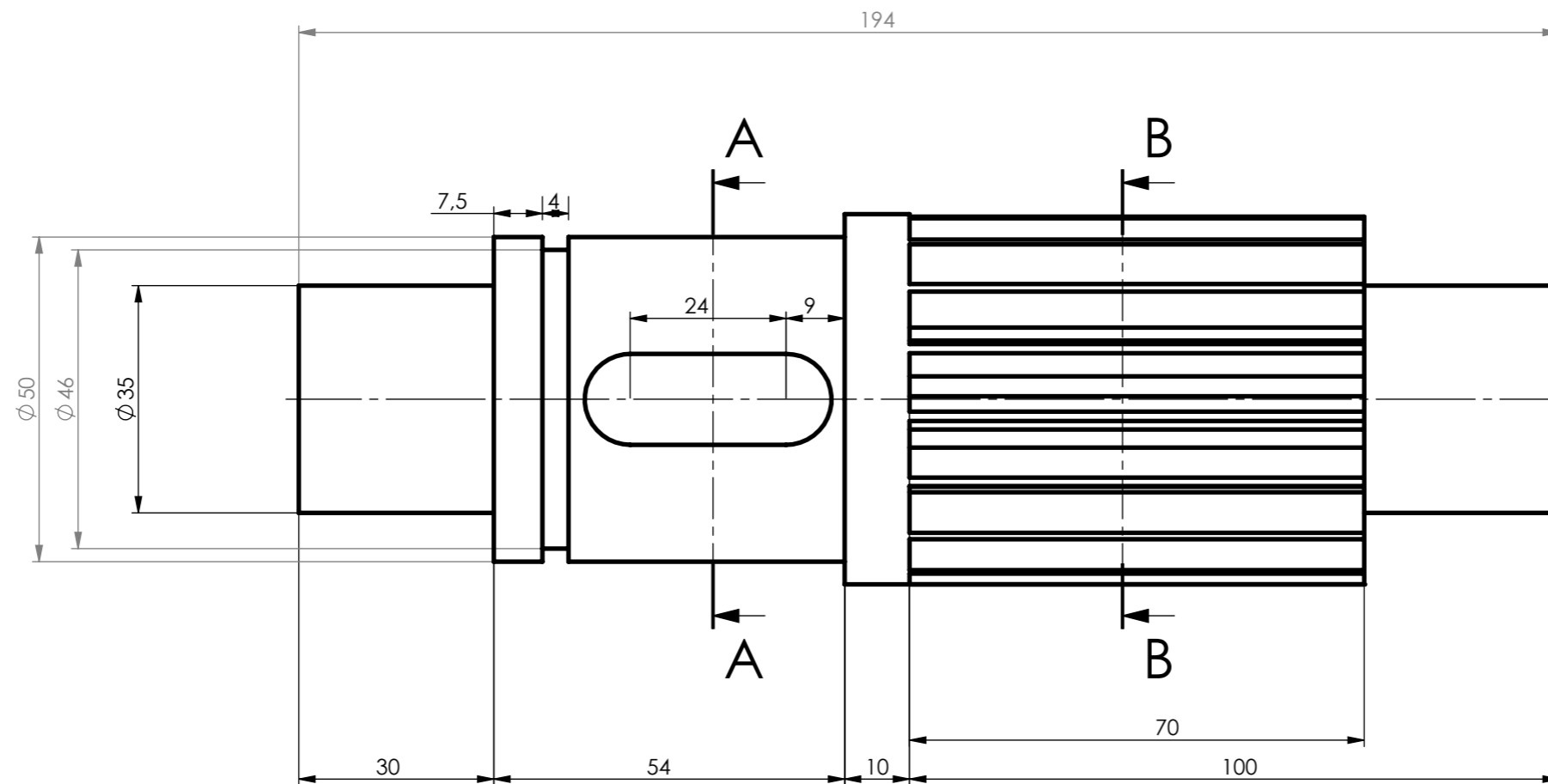
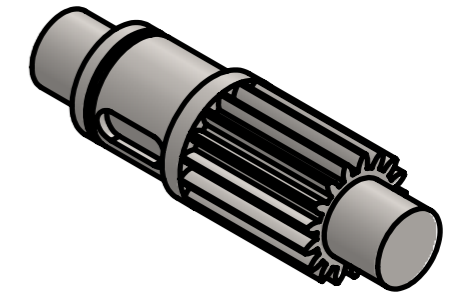


5	DIN 628 - 7209B - Full,DE,NC,Full_68	2		Acer
4	Circlip DIN 471 - 58 x 2	1		Acer
3	Engranatge Recte (6)	1		Acer S45C
2	Xaveta eix de sortida	1		Acer S45C
1	Eix de sortida	1		Acer S45C
Marca	Denominació i observacions	Nombre de peces	Norma	Material

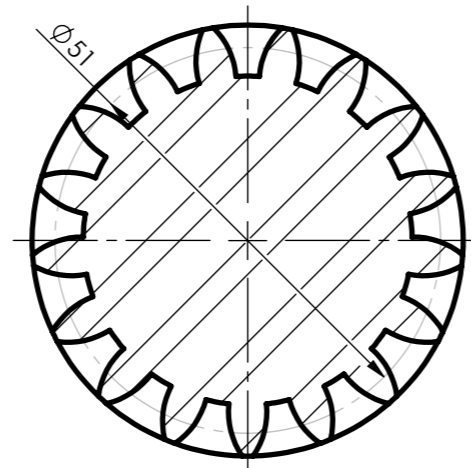
	Data	Nom	Cognom	
Dibuixat	29-5-21	Raúl	Gómez	
Comprov.				
id.s.norm			ISO-UNE	
Escala	1:3			Enginyeria en Tecnologies Industrials Expressió Gràfica a l'Enginyeria
Conjunt eix de sortida				



	<i>Data</i>	<i>Nom</i>	<i>Cognom</i>	
<i>Dibuixat</i>	29-5-21	Raúl	Gómez	
<i>Comprov.</i>				
<i>id.s.norm</i>			ISO-UNE	
<i>Escala</i>	1:1			Enginyeria en Tecnologies Industrials
	Eix d'Entrada			Expressió Gràfica a l'Enginyeria




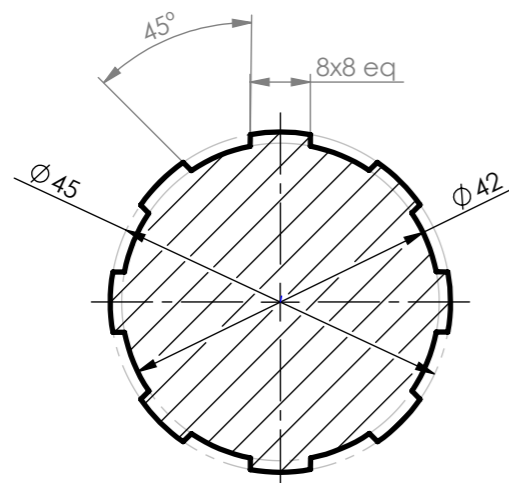
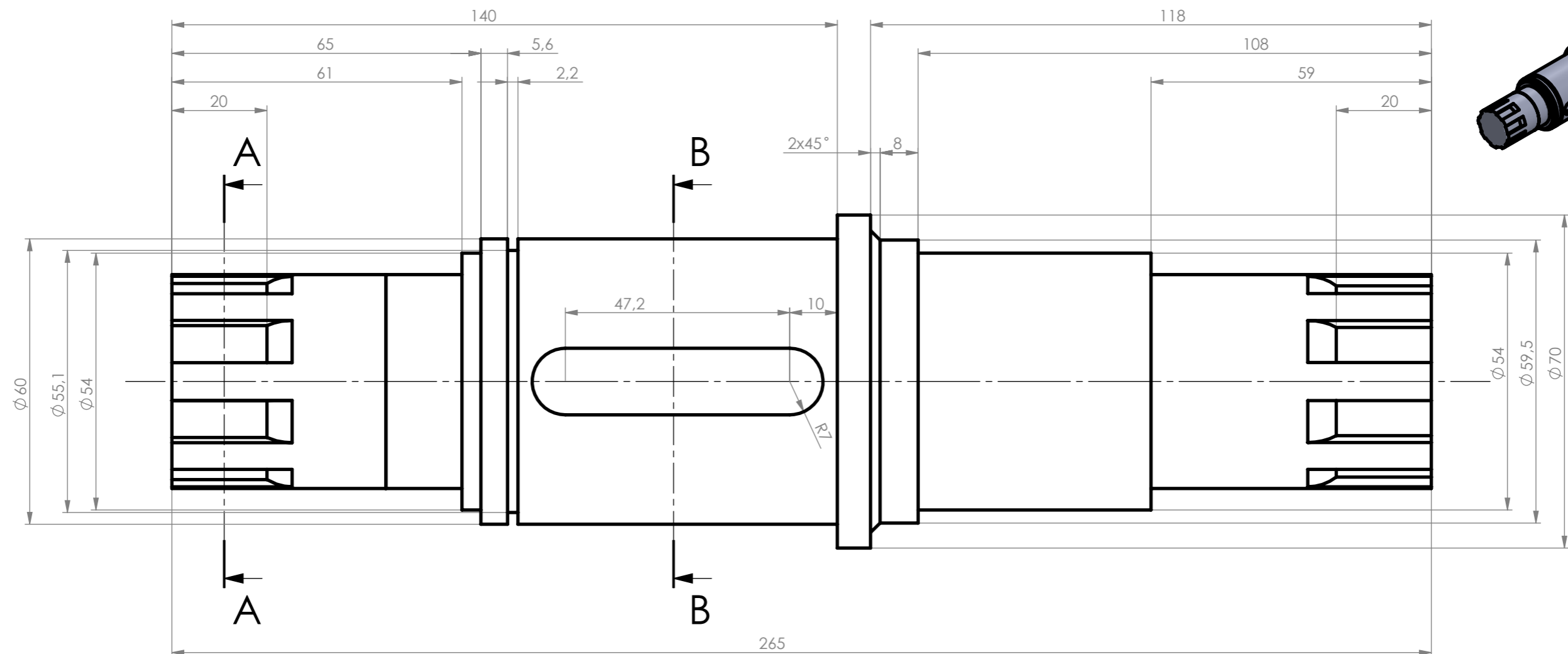
TALL A-A
ESCALA 1 : 1



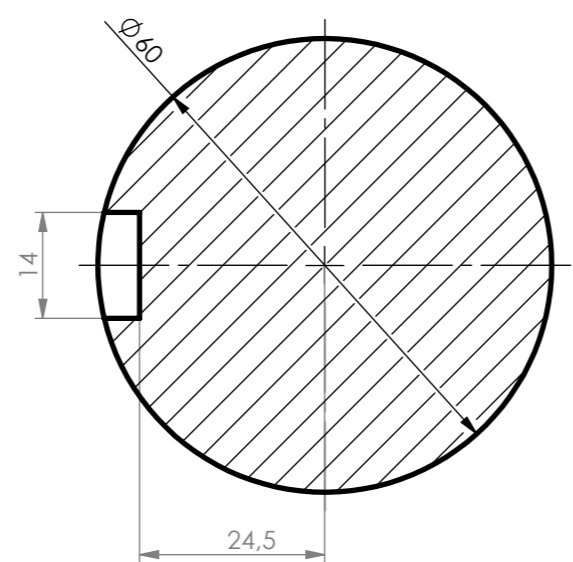
TALL B-B
ESCALA 1 : 1

Mòdul: 2.25
Z: 17
Angle de P: 20°


<i>Data</i>	<i>Nom</i>	<i>Cognom</i>	 UdG Escola Politècnica Superior
<i>Dibuixat</i>	29-5-21	Raúl Gómez	
<i>Comprov.</i>			
<i>id.s.norm</i>		ISO-UNE	
<i>Escala</i>	1:1		Enginyeria en Tecnologies Industrials Expressió Gràfica a l'Enginyeria
Eix intermedi			

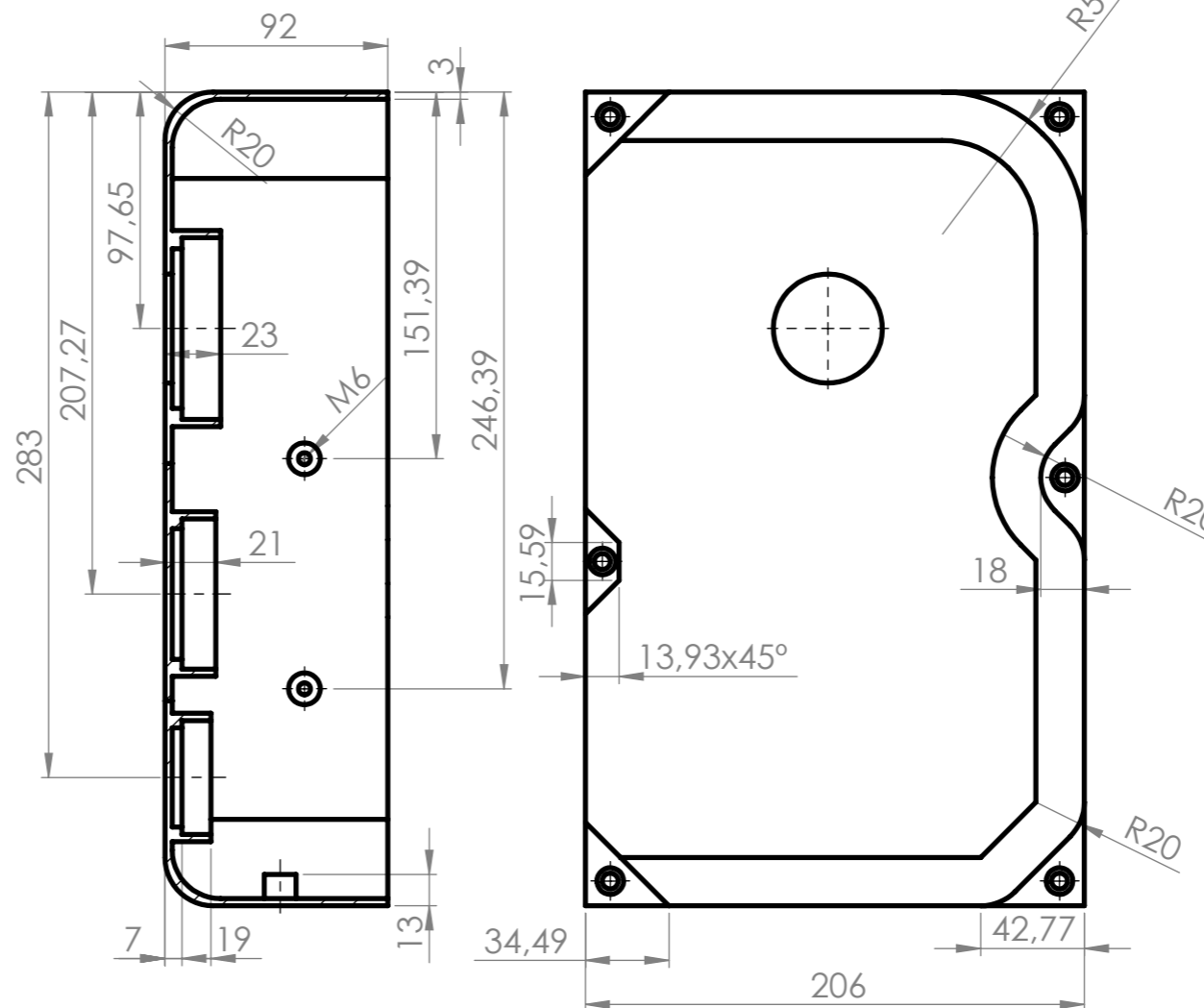
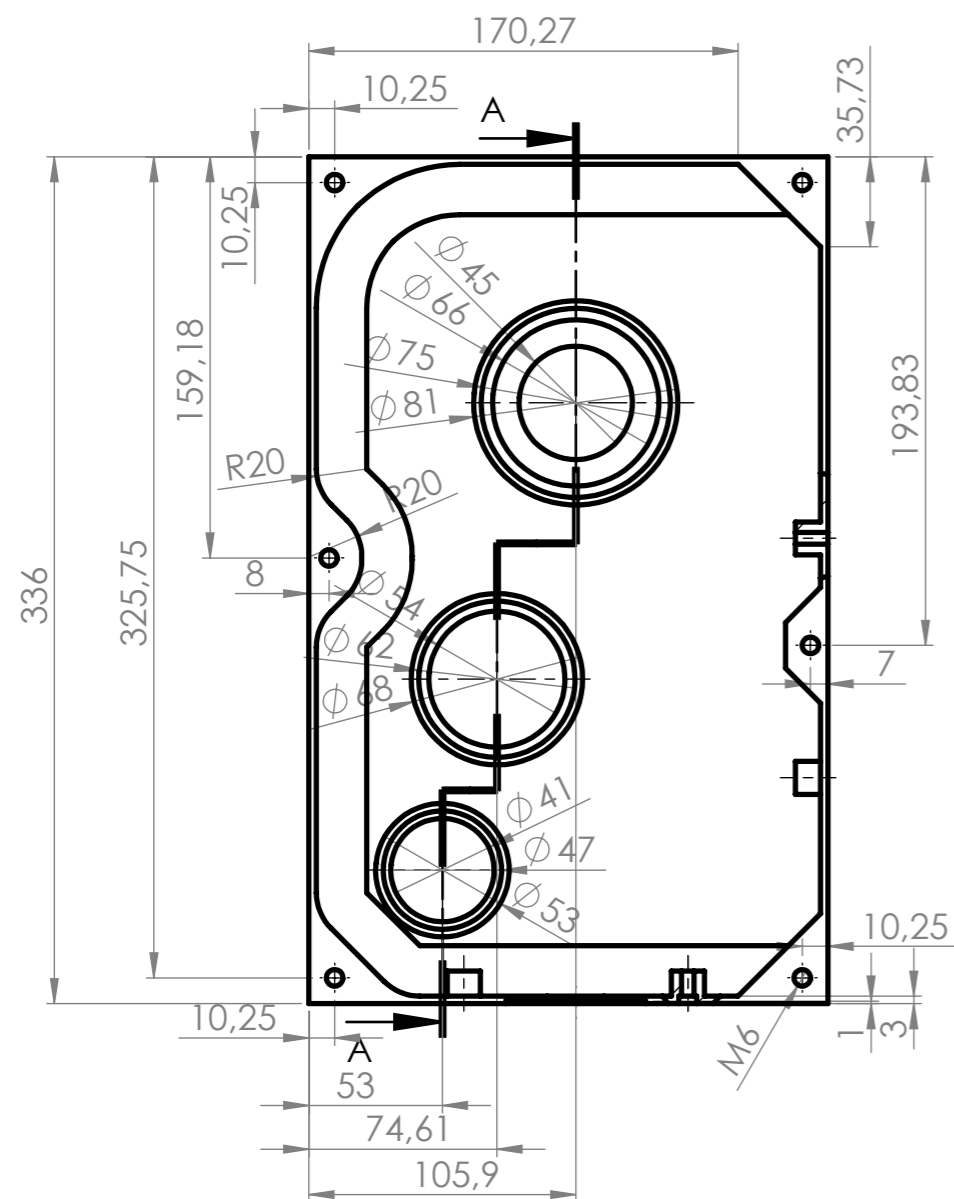


TALL A-A
ESCALA 1:1

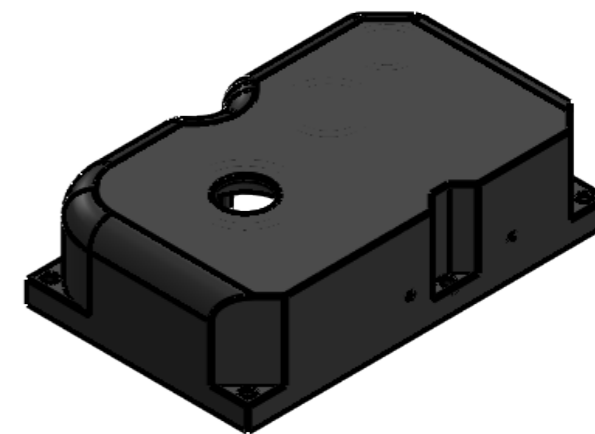
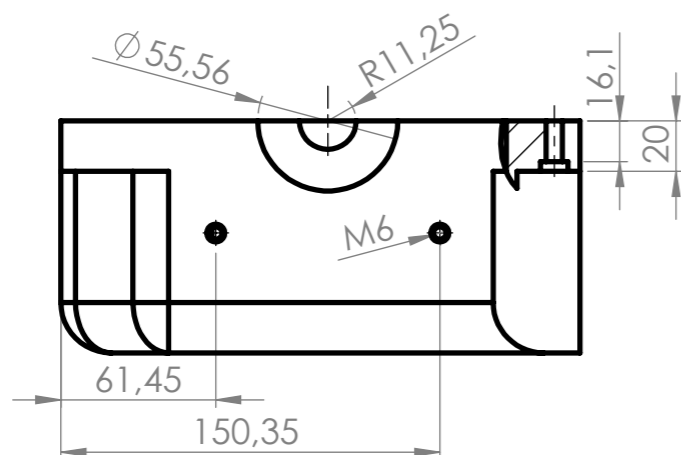



TALL B-B
ESCALA 1:1

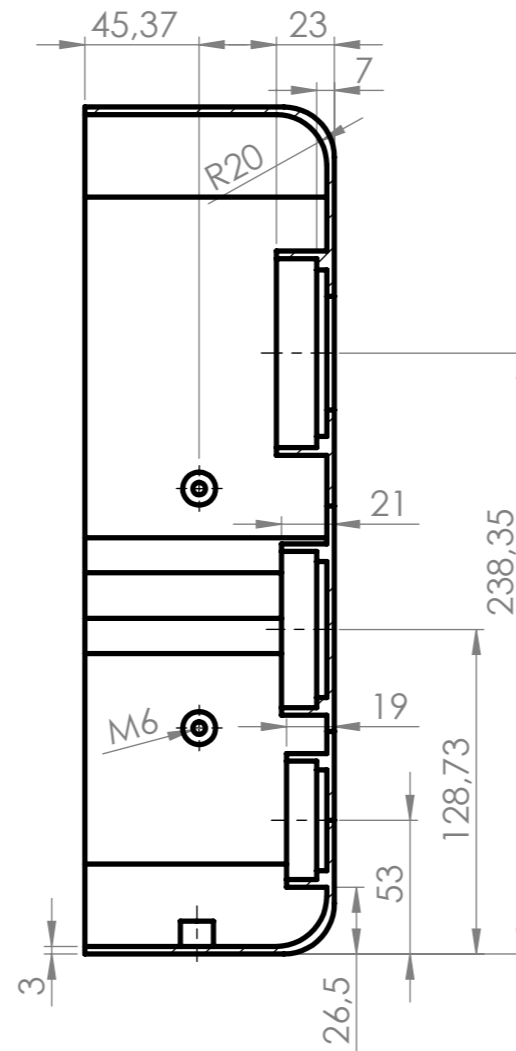
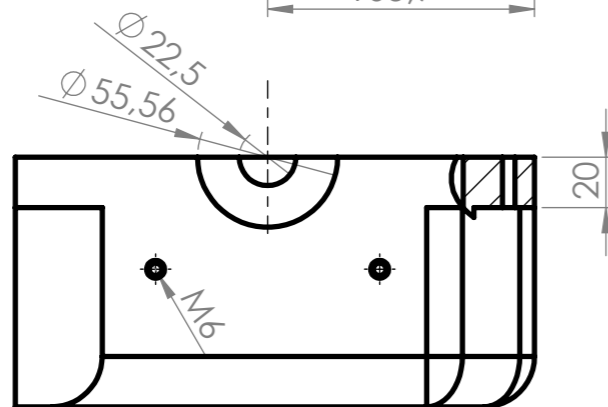
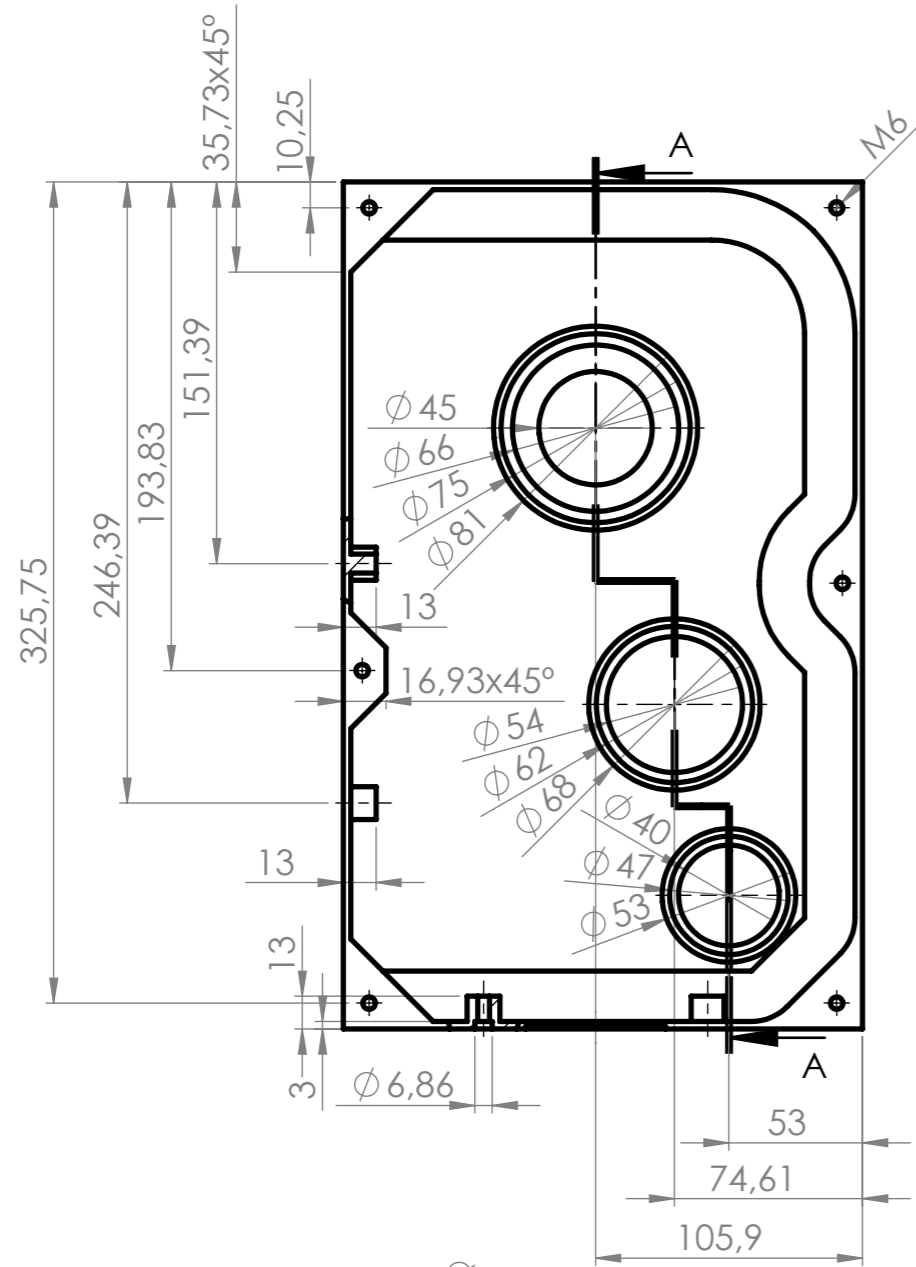
	<i>Data</i>	<i>Nom</i>	<i>Cognom</i>	 UdG Escola Politècnica Superior
<i>Dibuixat</i>	29-5-21	Raúl	Gómez	
<i>Comprov.</i>				
<i>id.s.norm</i>			ISO-UNE	
<i>Escala</i>	1:1			Eix de sortida
				<i>Enginyeria en Tecnologies Industrials</i>
				<i>Expressió Gràfica a l'Enginyeria</i>



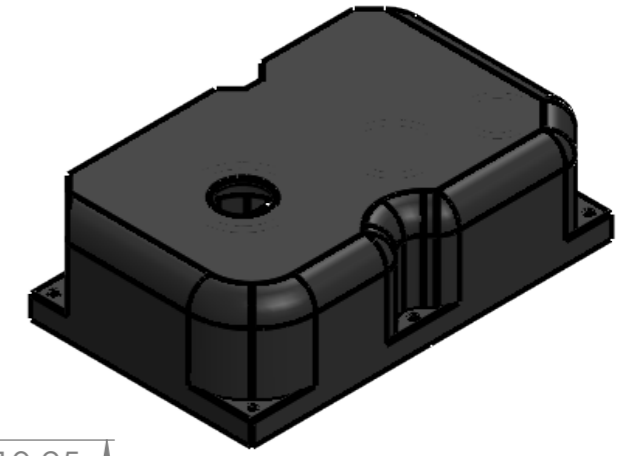
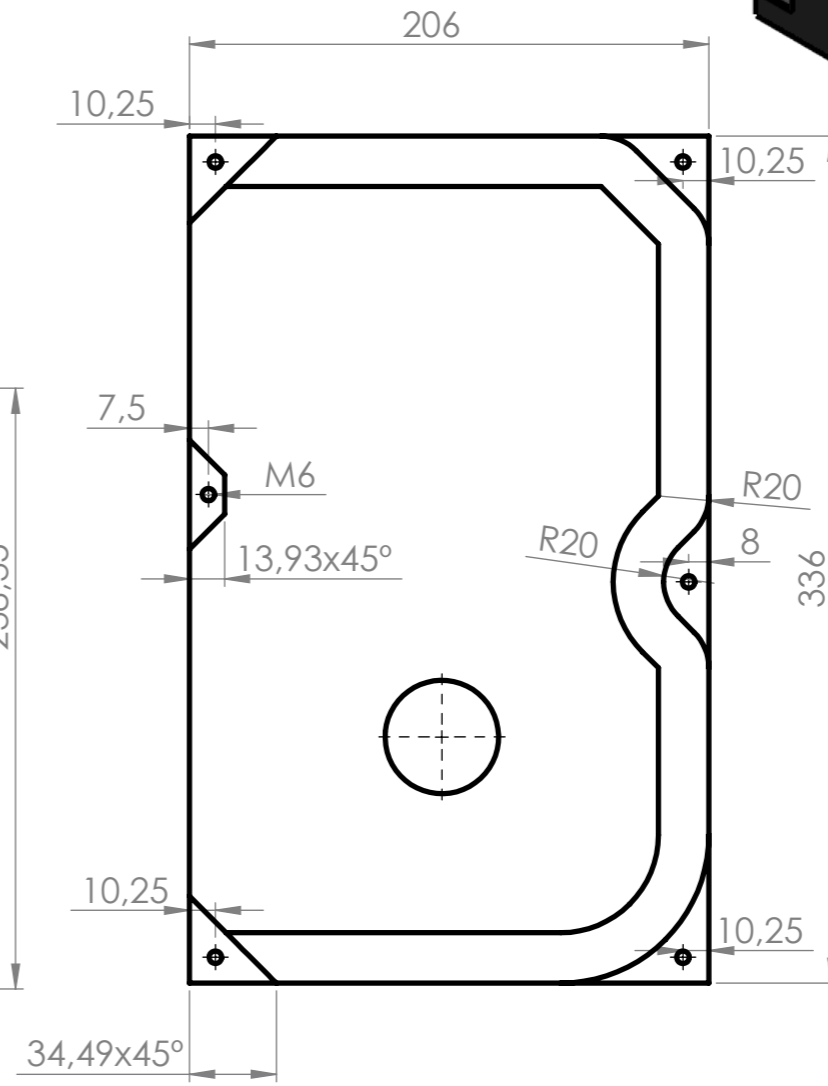
TALL A-A
ESCALA 1 : 3




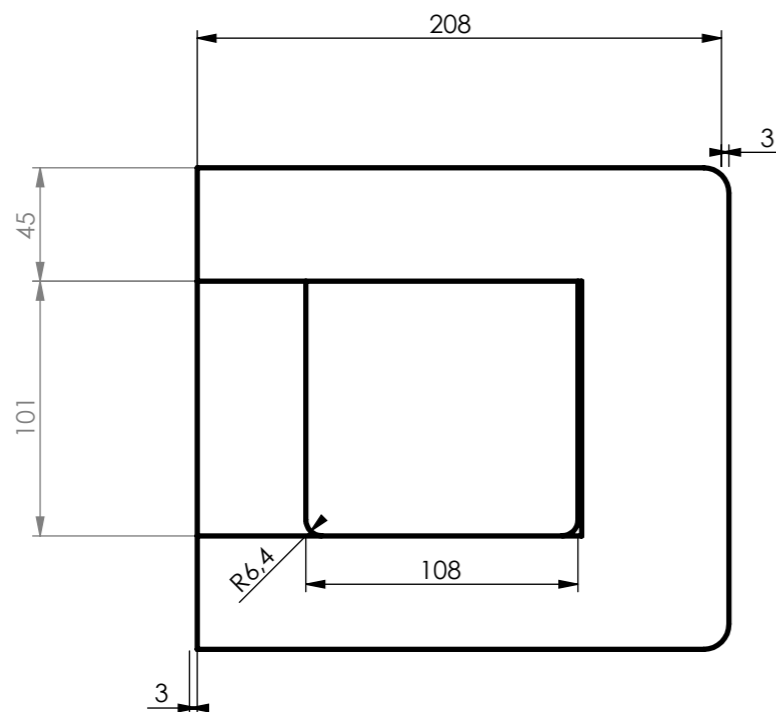
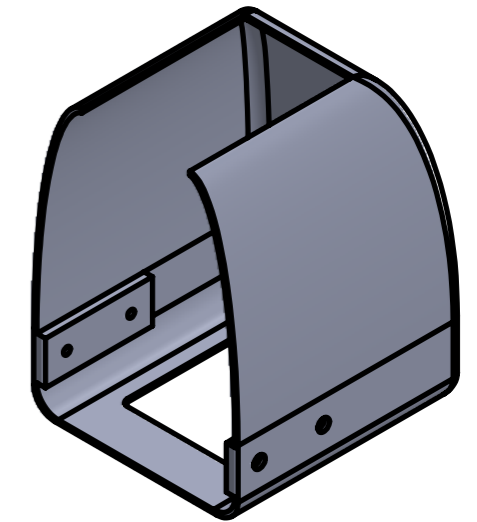
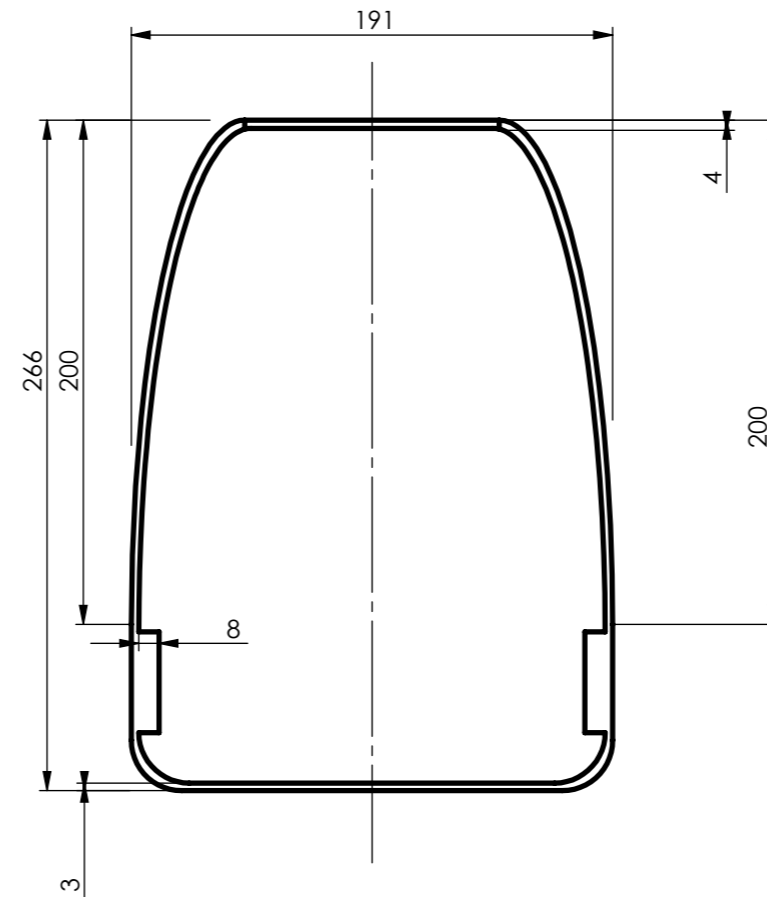
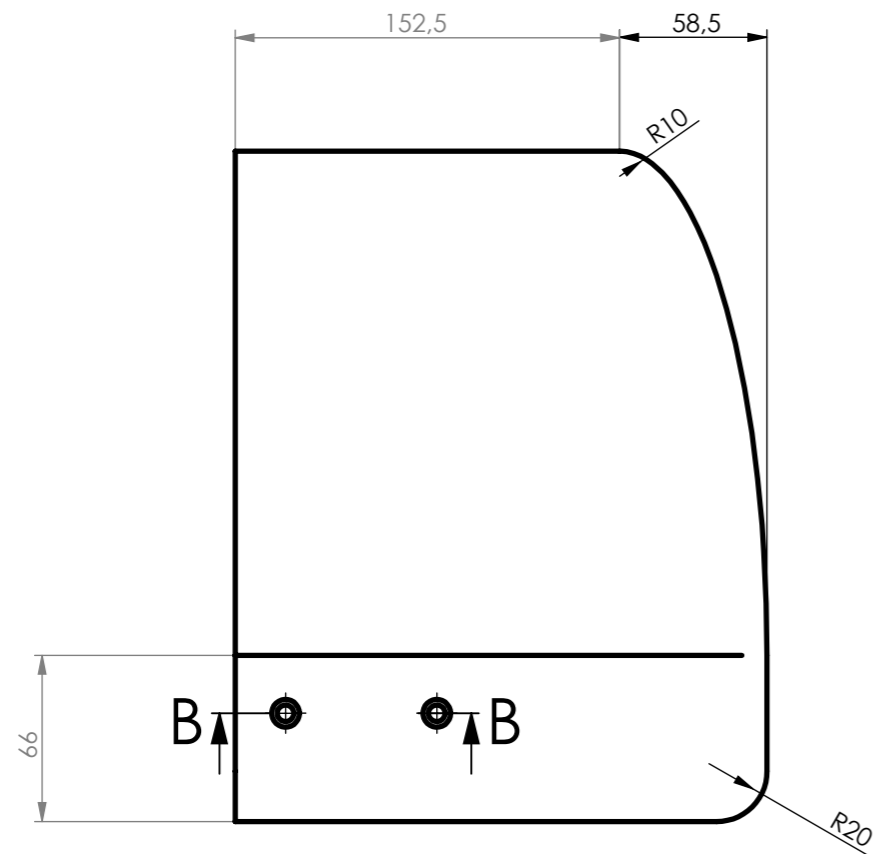
	Data	Nom	Cognom	 Escola Politècnica Superior
Dibuixat	29-5-21	Raúl	Gómez	
Comprov.				
id.s.norm			ISO-UNE	
Escala	1:3 Carcassa dreta reductor			Enginyeria en Tecnologies Industrials
				Expressió Gràfica a l'Enginyeria



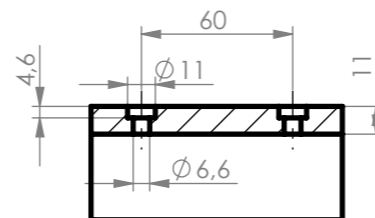
TALL A-A
ESCALA 1 : 3




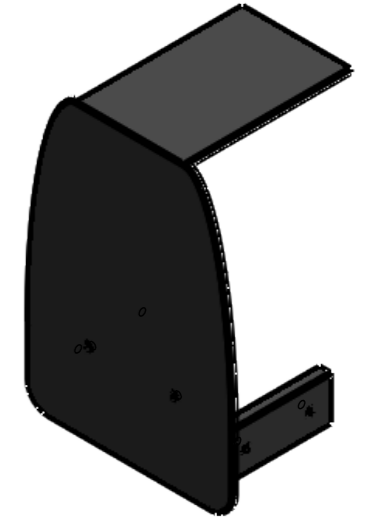
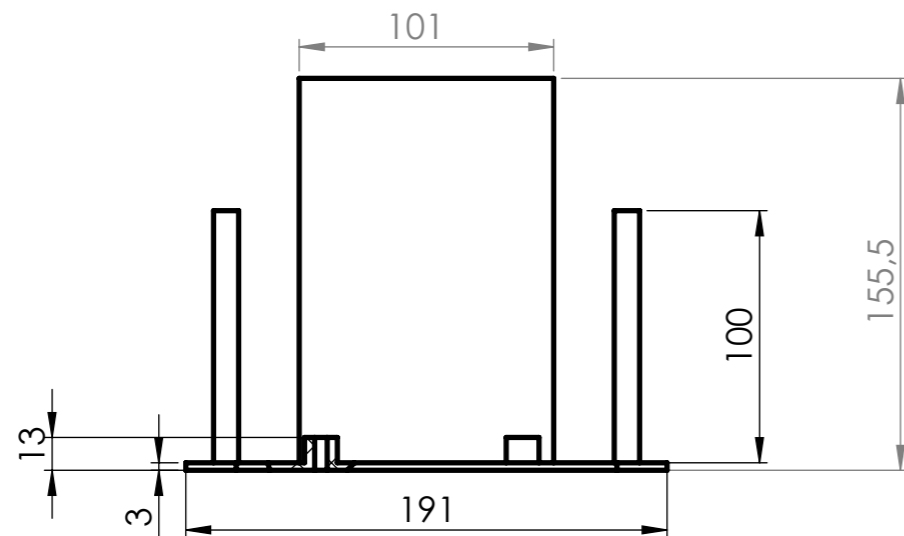
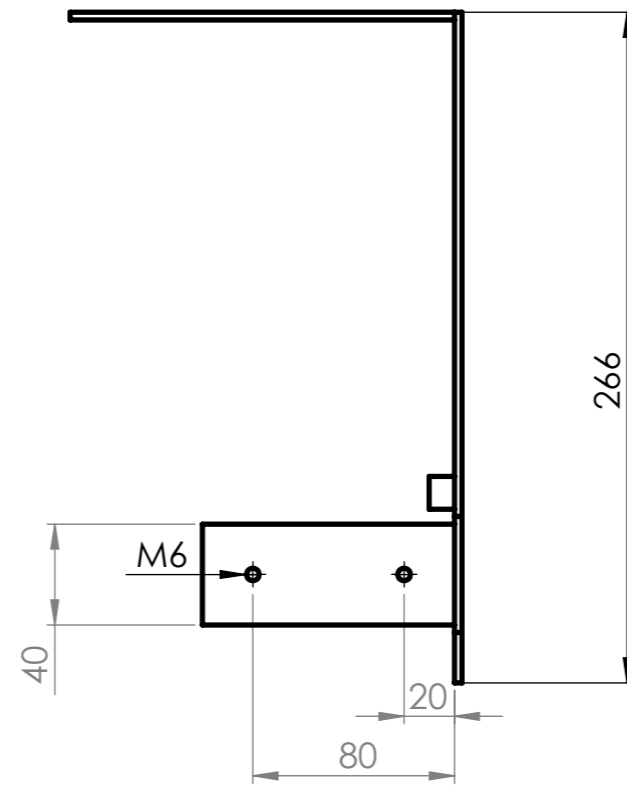
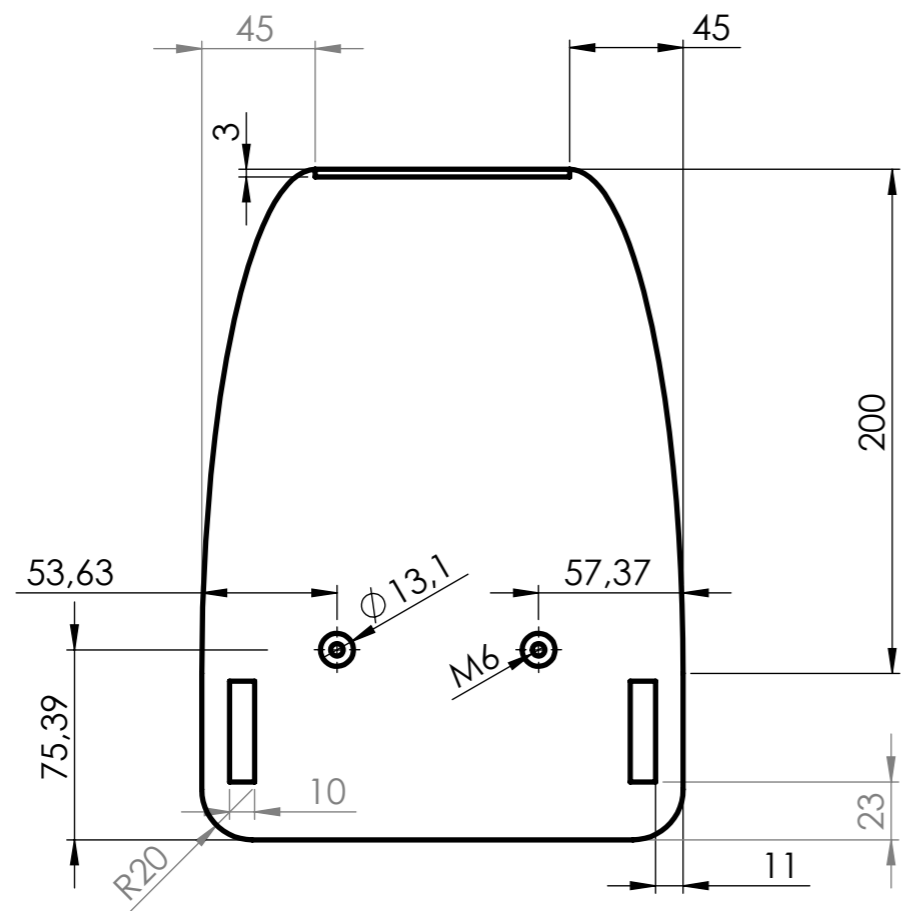
	Data	Nom	Cognom	 EPS UdG Escola Politècnica Superior
Dibuixat	29-5-21	Raúl	Gómez	
Comprov.				
id.s.norm			ISO-UNE	
1:3 Carcassa Esquerra Reductor				Enginyeria en Tecnologies Industrials Expressió Gràfica a l'Enginyeria




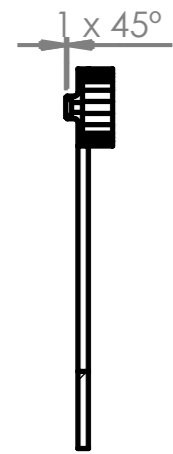
TALL B-B
ESCALA 1 : 3



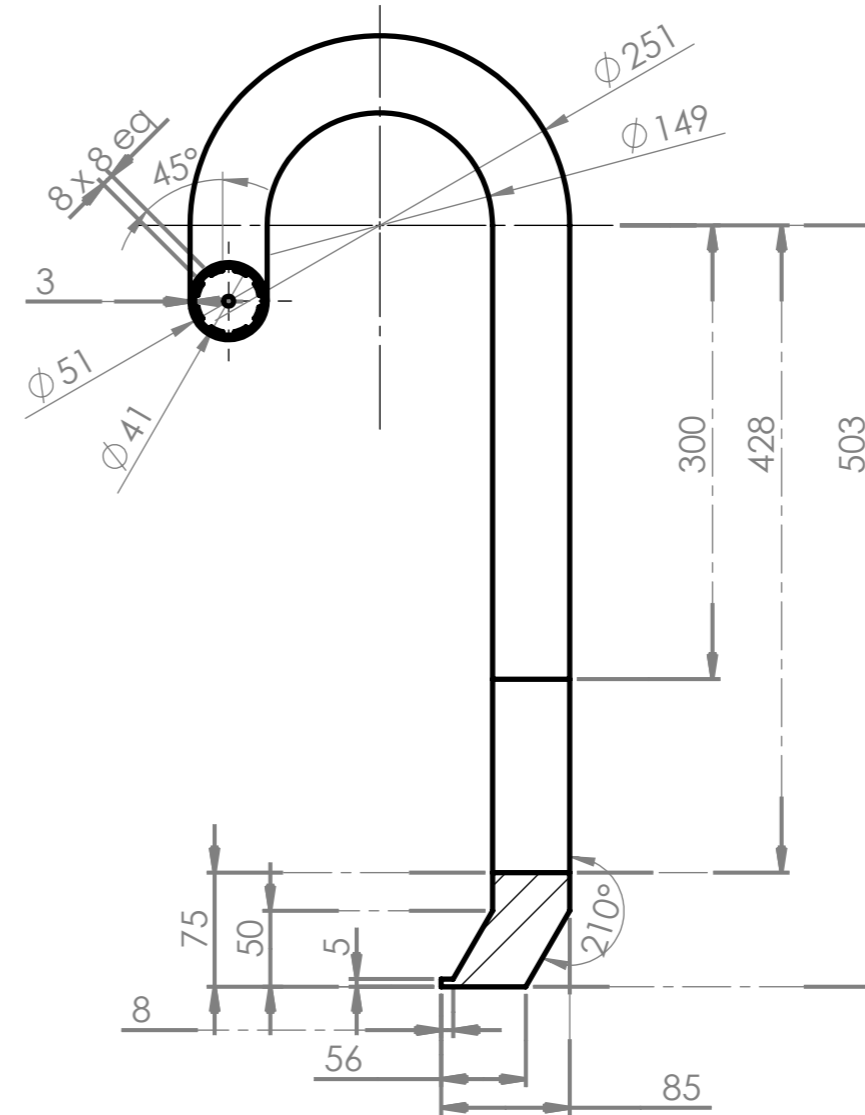
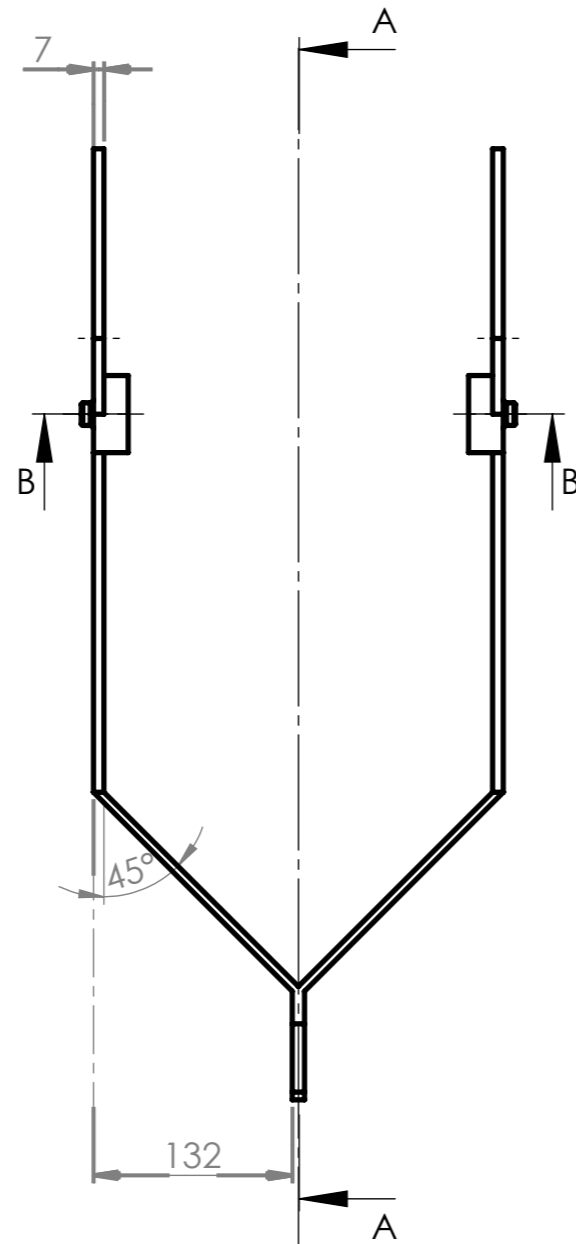
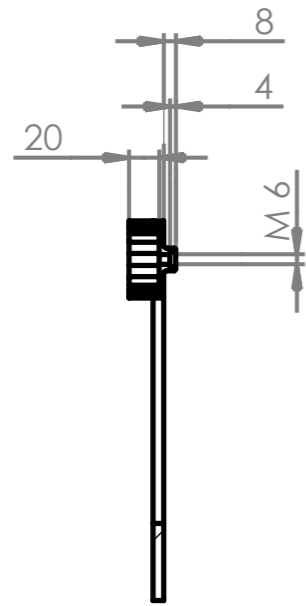
	<i>Data</i>	<i>Nom</i>	<i>Cognom</i>	
<i>Dibuixat</i>	29-5-21	Raúl	Gómez	
<i>Comprov.</i>				
<i>id.s.norm</i>			ISO-UNE	
<i>Escala</i>	1:3			
	Part principal carcassa motor			Enginyeria en Tecnologies Industrials
				Expressió Gràfica a l'Enginyeria



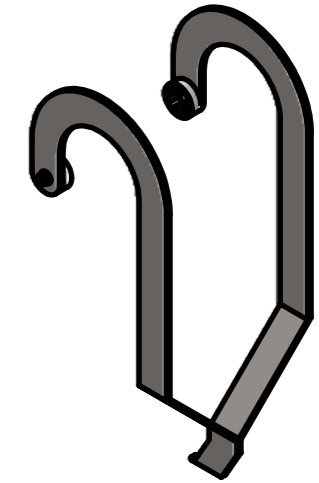
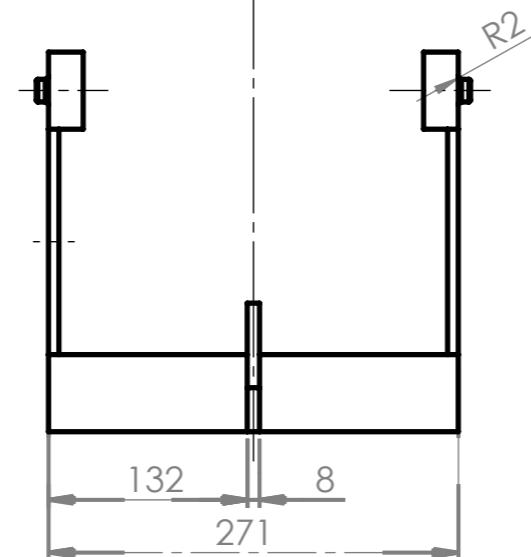
	<i>Data</i>	<i>Nom</i>	<i>Cognom</i>	
<i>Dibuixat</i>	29-5-21	Raúl	Gómez	
<i>Comprov.</i>				
<i>id.s.norm</i>			ISO-UNE	
<i>Escala</i>	1:3 Carcassa Secundària del motor			Enginyeria en Tecnologies Industrials
				Expressió Gràfica a l'Enginyeria




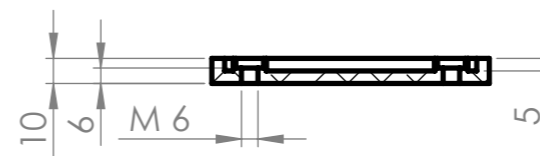
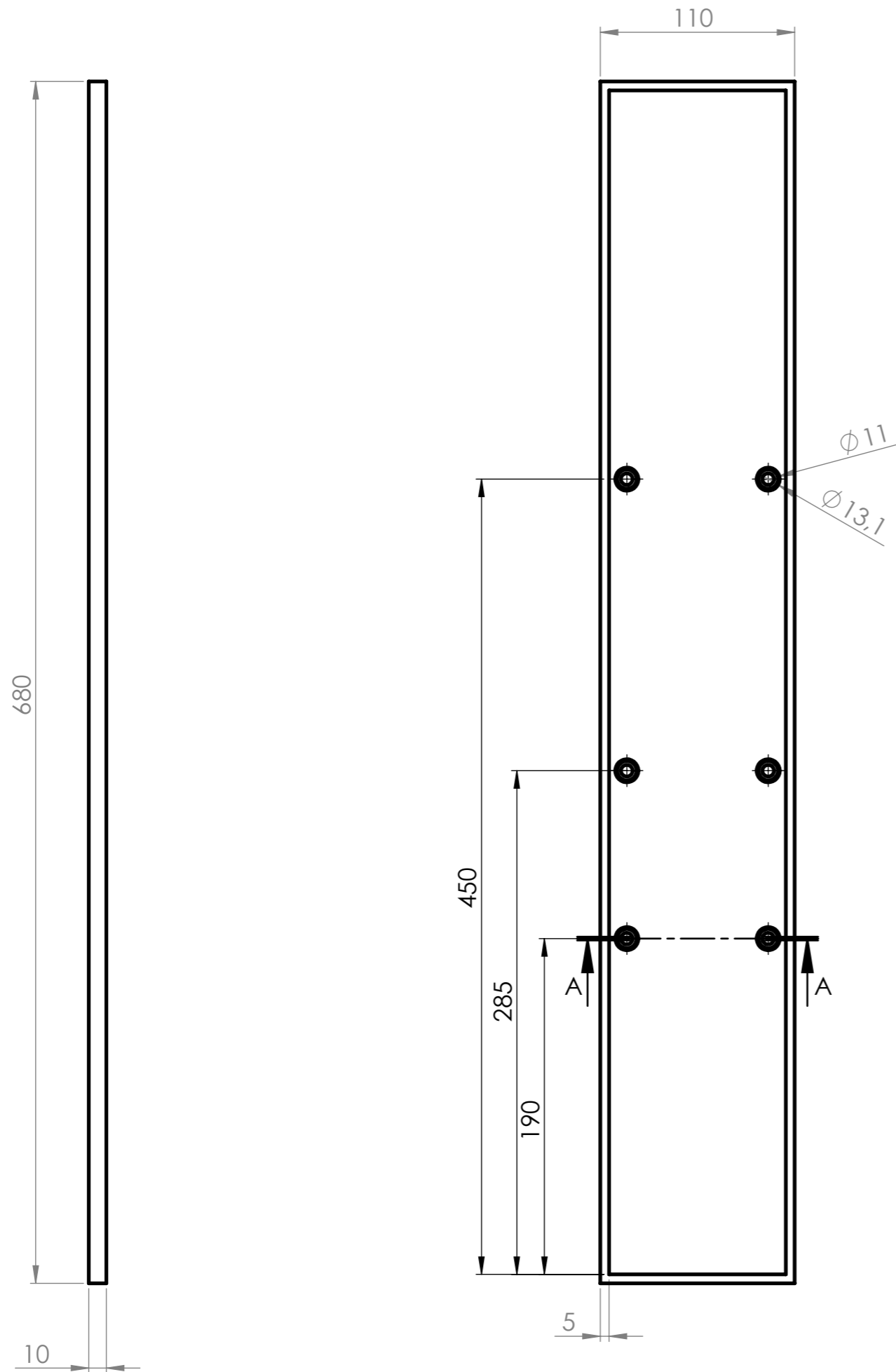
TALL B-B
ESCALA 1 : 5



TALL A-A
ESCALA 1 : 5




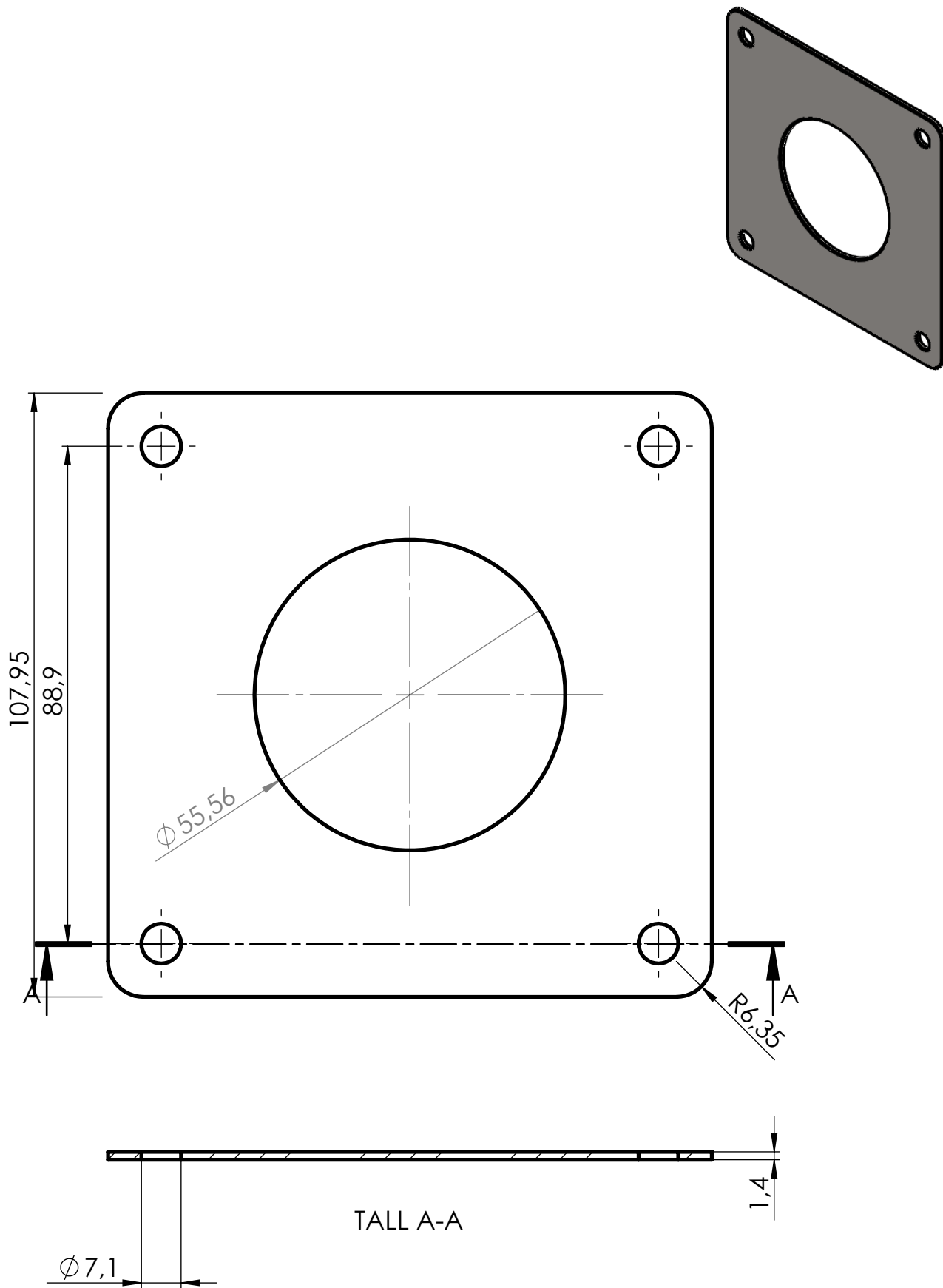
	<i>Data</i>	<i>Nom</i>	<i>Cognom</i>	
<i>Dibuixat</i>	29-5-21	Raúl	Gómez	
<i>Comprov.</i>				
<i>id.s.norm</i>			ISO-UNE	
<i>Escala</i>	1:5 Ganxo			Enginyeria en Tecnologies Industrials
				Expressió Gràfica a l'Enginyeria




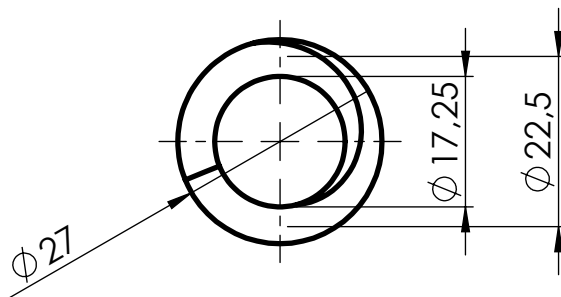
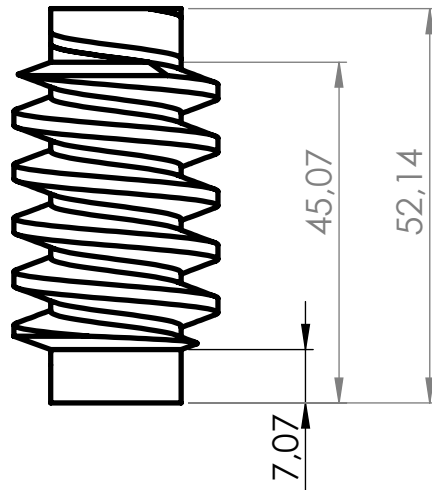
TALL A-A
ESCALA 1 : 3




	<i>Data</i>	<i>Nom</i>	<i>Cognom</i>	
<i>Dibuixat</i>	29-5-21	Raúl	Gómez	
<i>Comprov.</i>				
<i>id.s.norm</i>			ISO-UNE	
<i>Escala</i>	1:3	<i>Guia de cargolament entre motor reductor i porta</i>		<i>Enginyeria en Tecnologies Industrials</i> <i>Expressió Gràfica a l'Enginyeria</i>

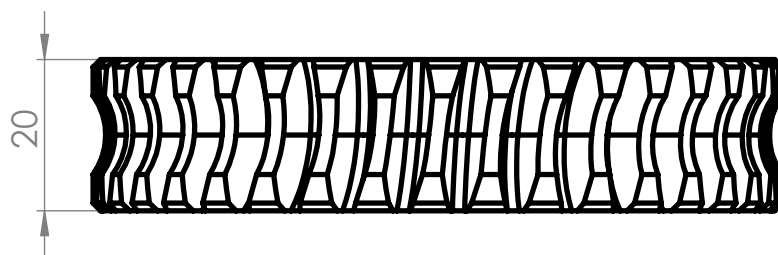
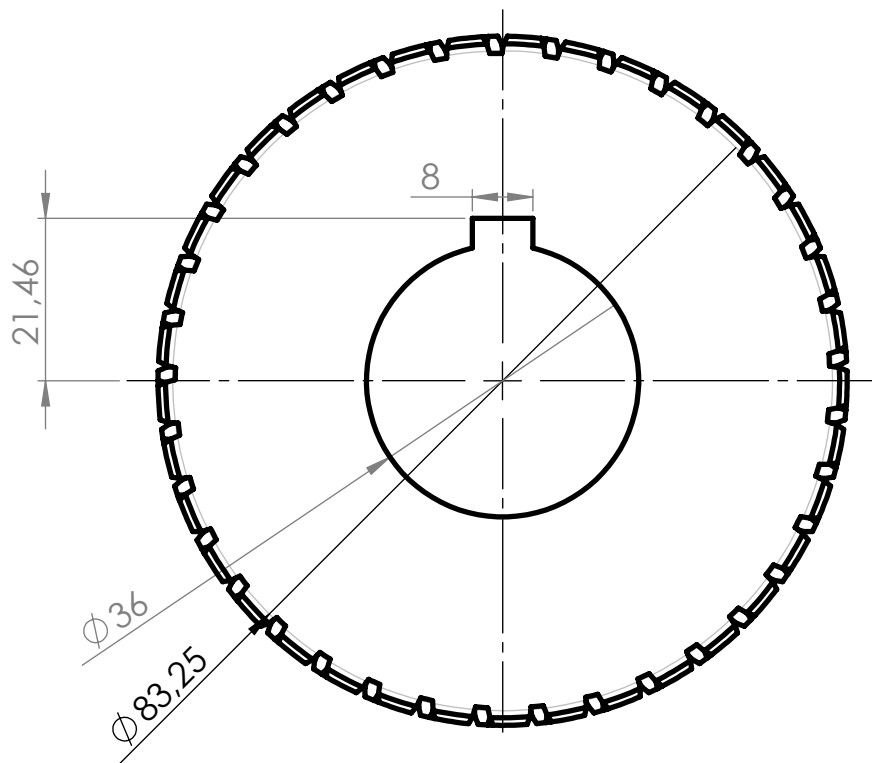
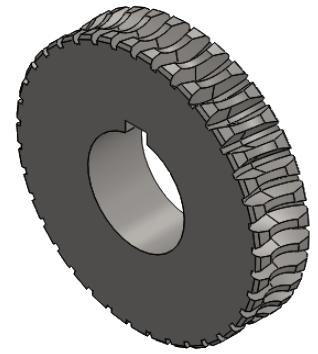


<i>Expressió Gràfica</i>	<i>Dibuixat</i>	<i>Raúl</i>	<i>Gómez</i>	<i>29-5-21</i>	
	<i>Comprovat</i>				
Escala 1:1	Platina unió motor amb carcassa reductor				Enginyeria en Tecnologies Industrials




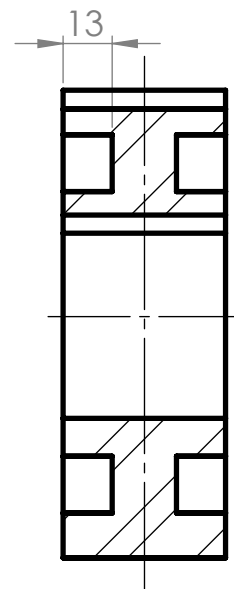
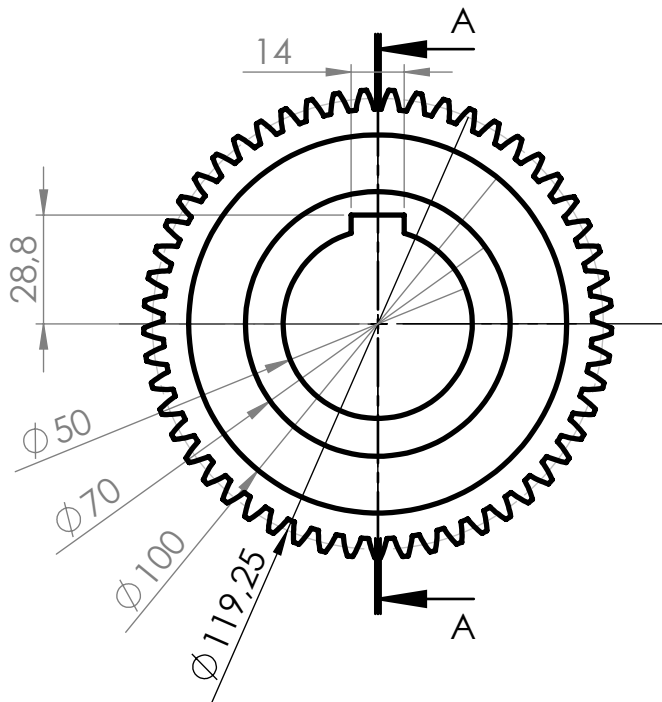
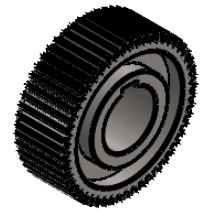
Mòdul: 2.25
 Z: 1
 Angle de P: 20°
 Angle β : 14° 30'
 Dp: 10 · Mòdul
 nº Entrades: 1

<i>Expressió Gràfica</i>	<i>Dibuixat</i>	<i>Raúl</i>	<i>Gómez</i>	<i>29-5-21</i>	
	<i>Comprovat</i>				
<i>Escala</i> 1:1	<i>Cargol vi-sens-fi</i>				<i>Enginyeria en Tecnologies Industrials</i>

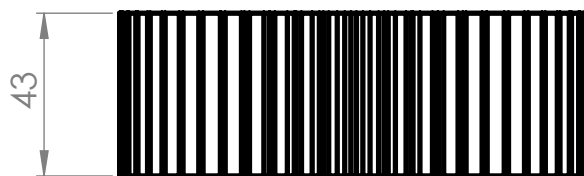


Mòdul: 2.25
 Z: 37
 Angle de P: 20°
 Angle β : 14° 30'

<i>Expressió Gràfica</i>	<i>Dibuixat</i>	<i>Raúl</i>	<i>Gómez</i>	<i>29-5-21</i>	
	<i>Comprovat</i>				
<i>Escala</i> 1:1	Engranatge Globular mòdul 2.25 i Z 37				Enginyeria en Tecnologies Industrials

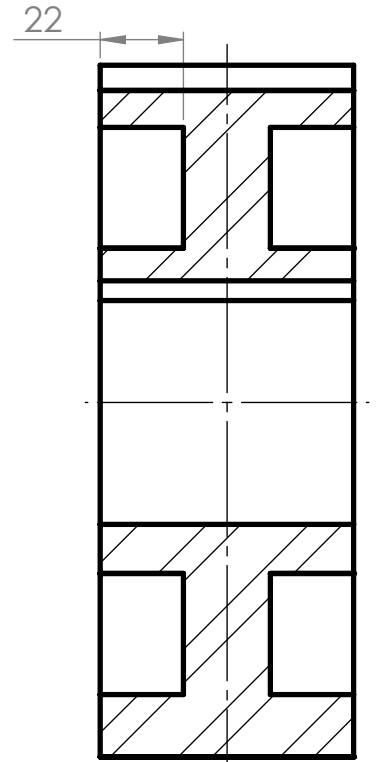
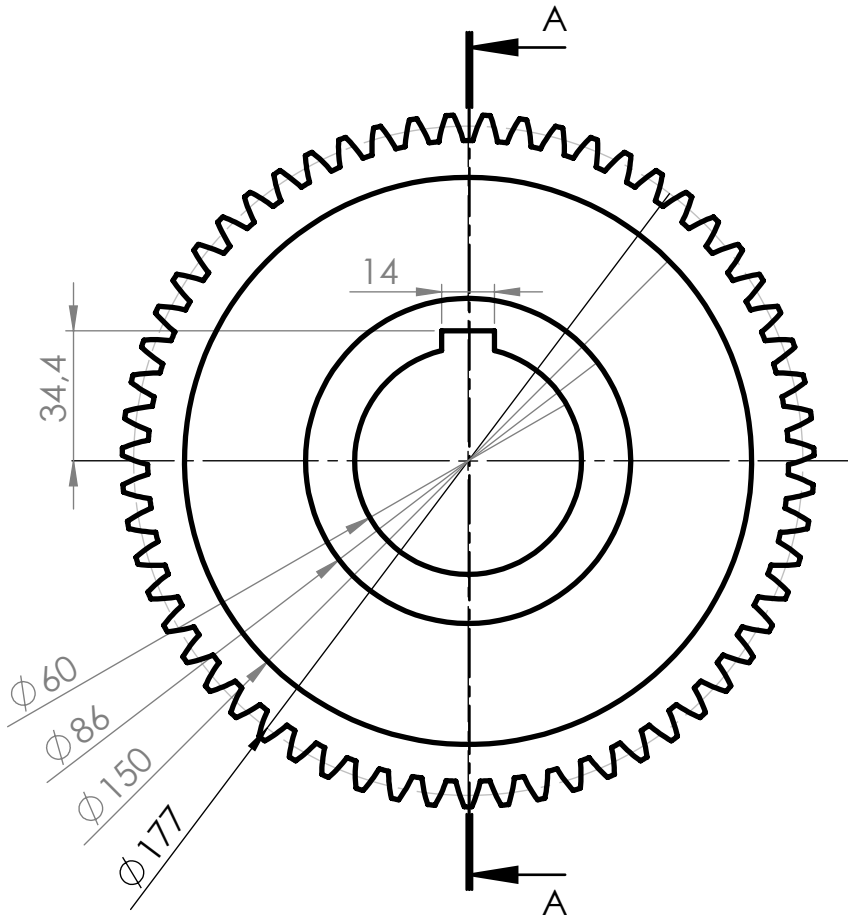
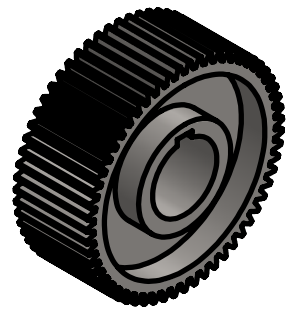


TALL A-A
ESCALA 1:2

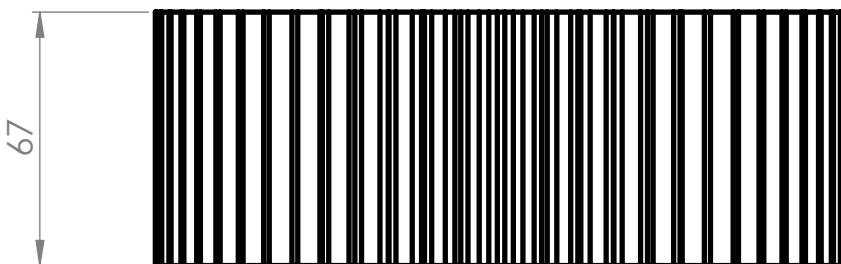


Mòdul: 2.25
Z: 17
Angle de P: 20°


<i>Expressió Gràfica</i>	<i>Dibuixat</i>	<i>Raúl</i>	<i>Gómez</i>	<i>29-5-21</i>	
	<i>Comprovat</i>				
<i>Escala</i> 1:2	Engranatge de mòdul 2.25 i Z 53				Enginyeria en Tecnologies Industrials

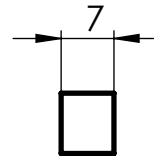
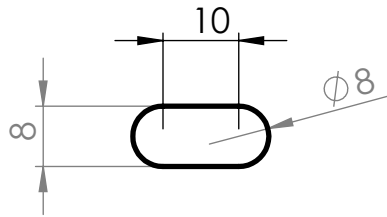
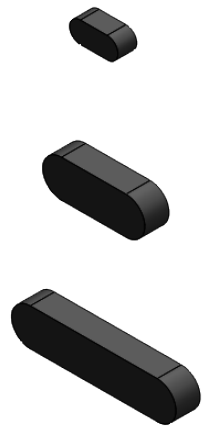


TALL A-A
ESCALA 1 : 2

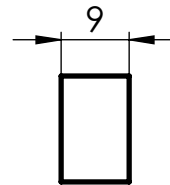
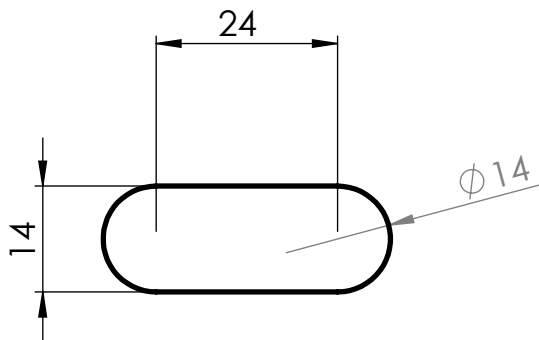


Mòdul: 3
Z: 59
Angle de P: 20°

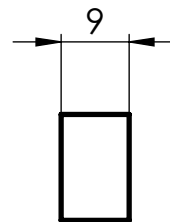
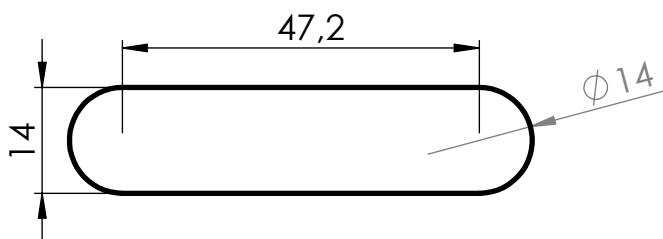
<i>Expressió Gràfica</i>	<i>Dibuixat</i>	<i>Raúl</i>	<i>Gómez</i>	<i>29-5-21</i>	
	<i>Comprovat</i>				
Escala 1:2	Engranatge de mòdul 3 i Z 59				Enginyeria en Tecnologies Industrials




Xaveta de l'eix d'entrada



Xaveta de l'eix intermig



Xaveta de l'eix de sortida

<i>Expressió Gràfica</i>	<i>Dibuixat</i>	<i>Raúl</i>	<i>Gómez</i>	<i>29-5-21</i>	
	<i>Comprovat</i>				
<i>Escala</i> 1:1	Xavetes				Enginyeria en Tecnologies Industrials