

## Treball final de grau

**Estudi:** Grau en Enginyeria Mecànica

**Títol:** Disseny, fabricació i muntatge d'un braç robòtic de 4 graus de llibertat

**Document:** Plànols

**Alumne:** Joan Luque Barrull

**Tutor:** Lluís Ripoll Masferrer

**Departament:** Enginyeria mecànica i de la construcció industrial

**Àrea:** Enginyeria mecànica

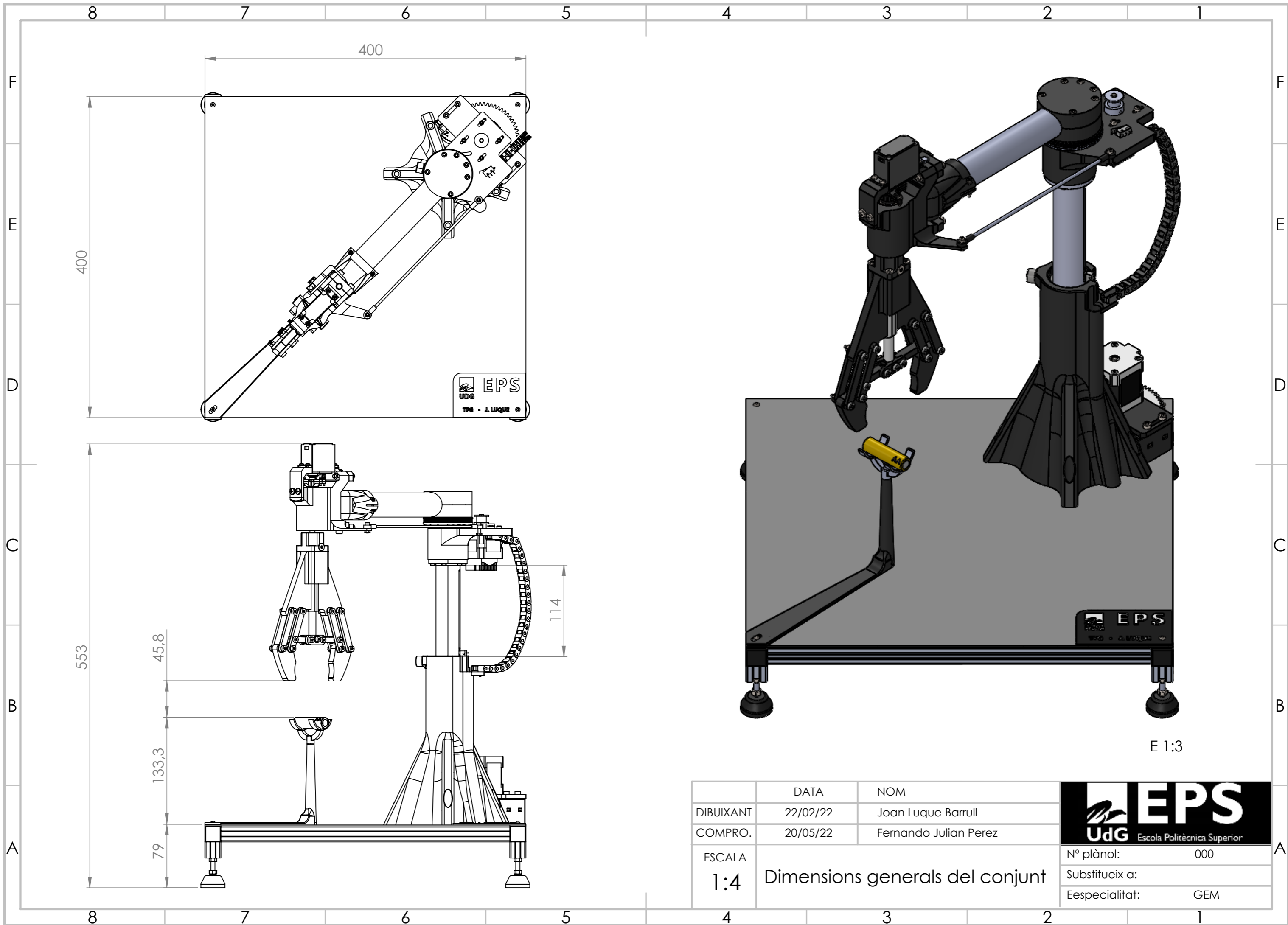
**Convocatòria (mes/any):** Juny 2022

## Índex

000. – Dimensions generals del conjunt .....	4
001. – BOM Conjunt .....	5
100. – Subconjunt pinça .....	6
101. – Cos pinça .....	7
102. – Dit .....	8
103. – Tirant exterior .....	9
104. – Tirant interior .....	10
105. – Tirant central .....	11
106. – Peça unió .....	12
107. – Tapa unió .....	13
200. – Subconjunt canell .....	14
201. – Cos canell .....	15
202. – Suport servo .....	16
203. – Suport unió tub.....	17
204. – Suport cablejat .....	18
205. – Brida superior .....	19
206. – Brida inferior .....	20
207. – Eix unió pinça .....	21
208. – Eix unió colze .....	22
300. – Subconjunt colze .....	23
301. – Tapa tub superior .....	24
302. – Tapa tub inferior .....	25
303. – Pota fi de cursa .....	26
303. – Base colze .....	27
305. – Eix colze .....	28

---

400. – Subconjunt base .....	29
401. – Cos base .....	30
402. – Tapa suport motor .....	31
403. – Casquet .....	32
404. – Volandera mecanitzada .....	33
405. – Eix telescopi .....	34
500. – Altres .....	35
501. – Tub unió colze-canell .....	35
502. – Suport pila inferior .....	36
503. – Suport pila superior .....	37
600. – Subconjunt bancada .....	38
601. – Perfil potes .....	39
602. – Planxa metacrilat .....	40

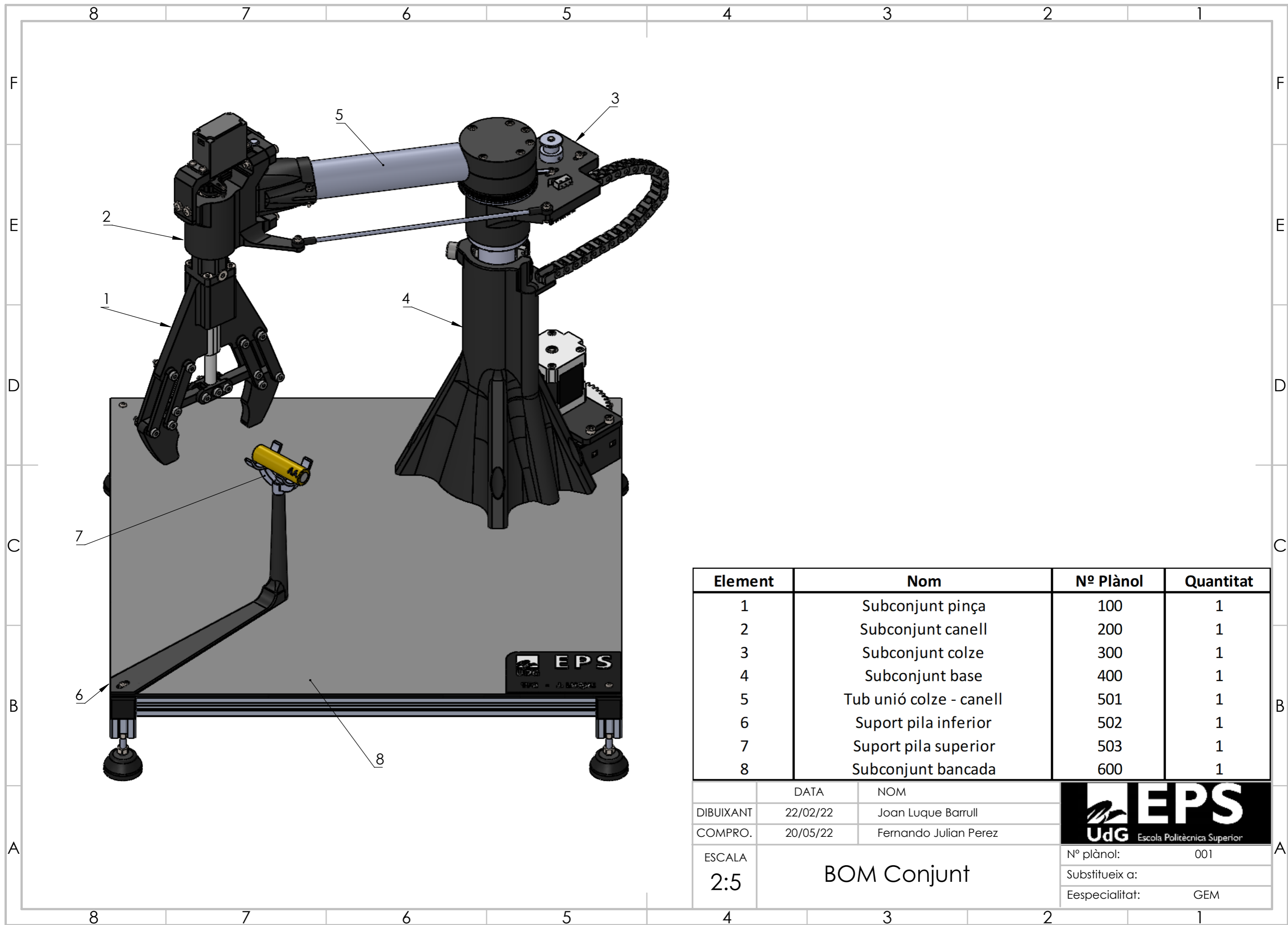


E 1:3

	DATA	NOM
DIBUIXANT	22/02/22	Joan Luque Barrull
COMPRO.	20/05/22	Fernando Julian Perez
ESCALA	1:4	
Dimensions generals del conjunt		

**EPS**  
UdG Escola Politècnica Superior

Nº plànol: 000  
 Substitueix a:  
 Especialitat: GEM



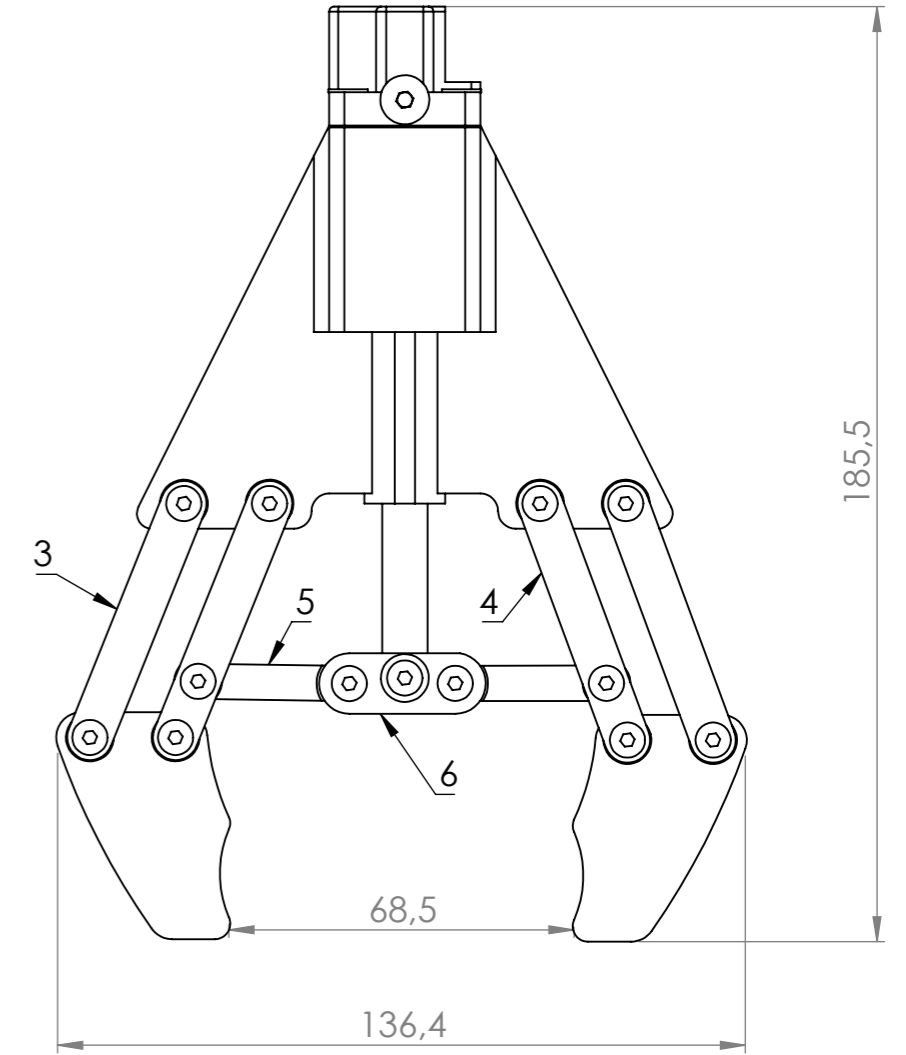
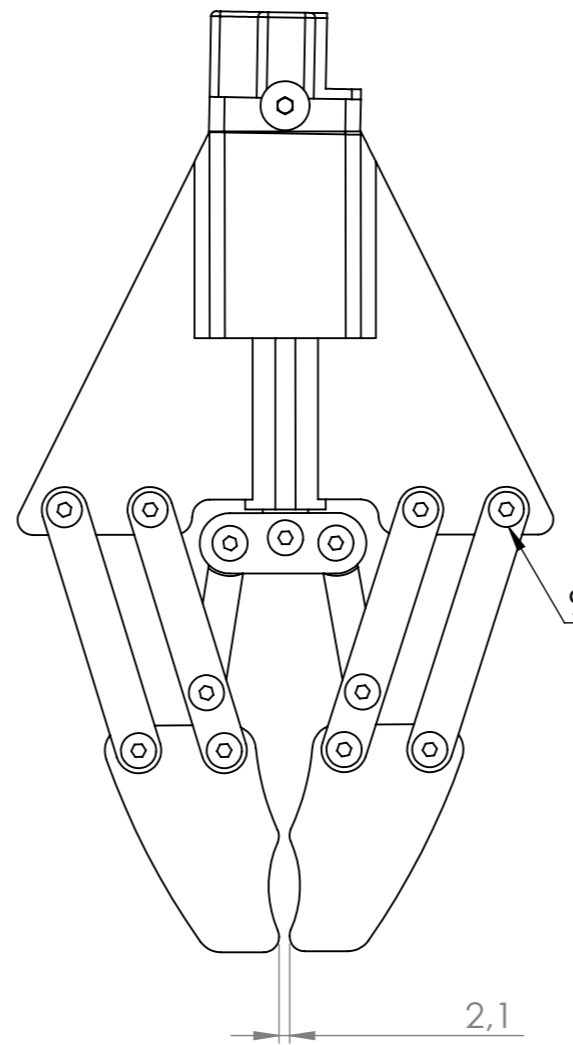
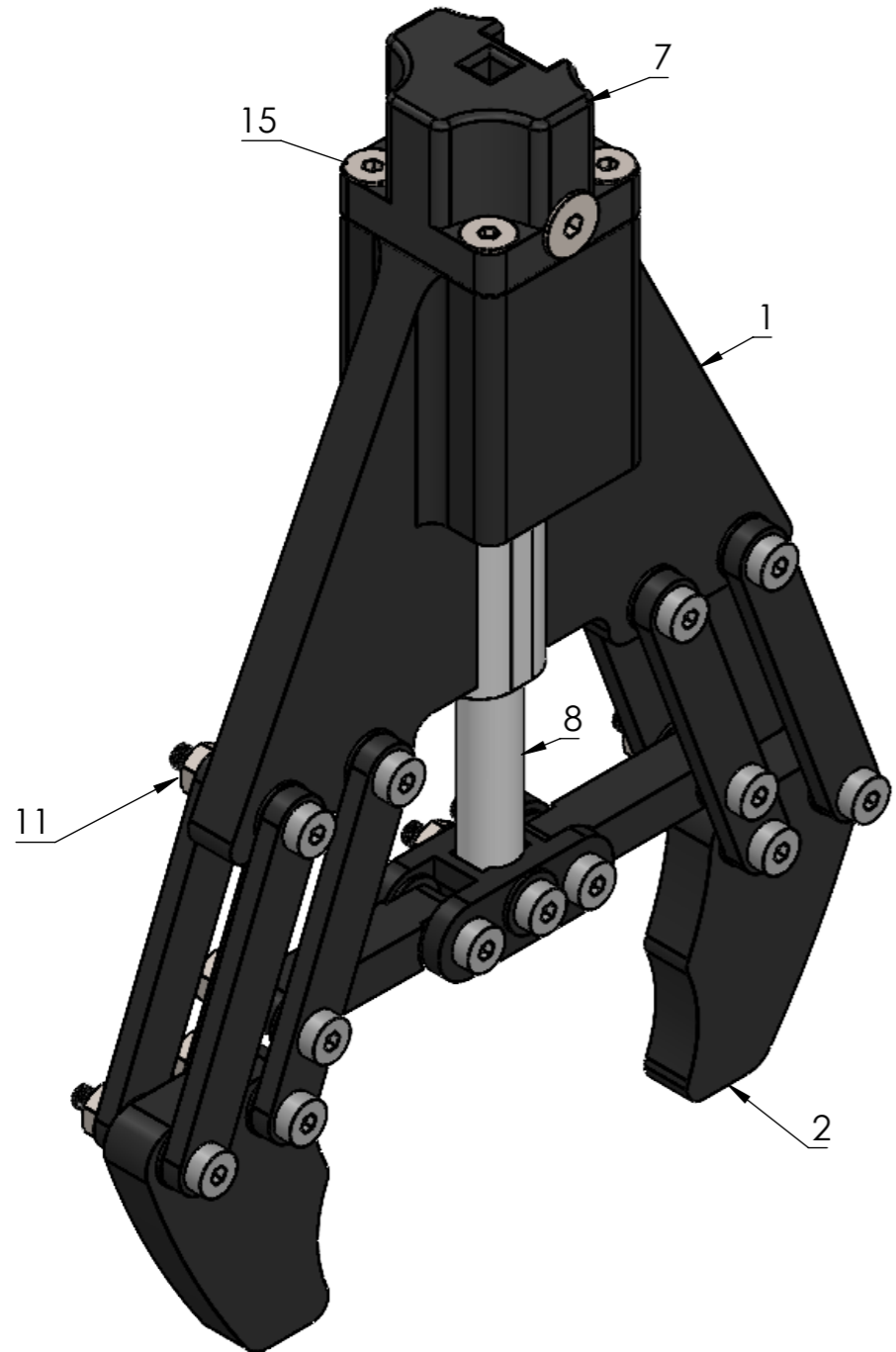
Element	Nom	Nº Plànol	Quantitat
1	Subconjunt pinça	100	1
2	Subconjunt canell	200	1
3	Subconjunt colze	300	1
4	Subconjunt base	400	1
5	Tub unió colze - canell	501	1
6	Suport pila inferior	502	1
7	Suport pila superior	503	1
8	Subconjunt bancada	600	1

	DATA	NOM
DIBUIXANT	22/02/22	Joan Luque Barrull
COMPRO.	20/05/22	Fernando Julian Perez
ESCALA	2:5	

BOM Conjunt

Nº plànol: 001  
 Substitueix a:  
 Eespecialitat: GEM

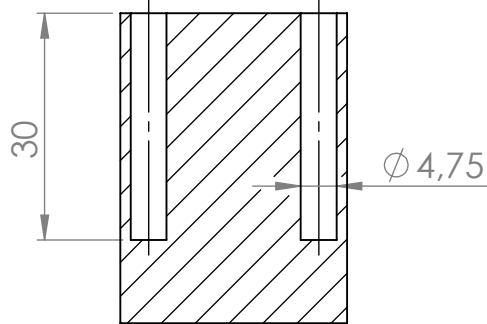
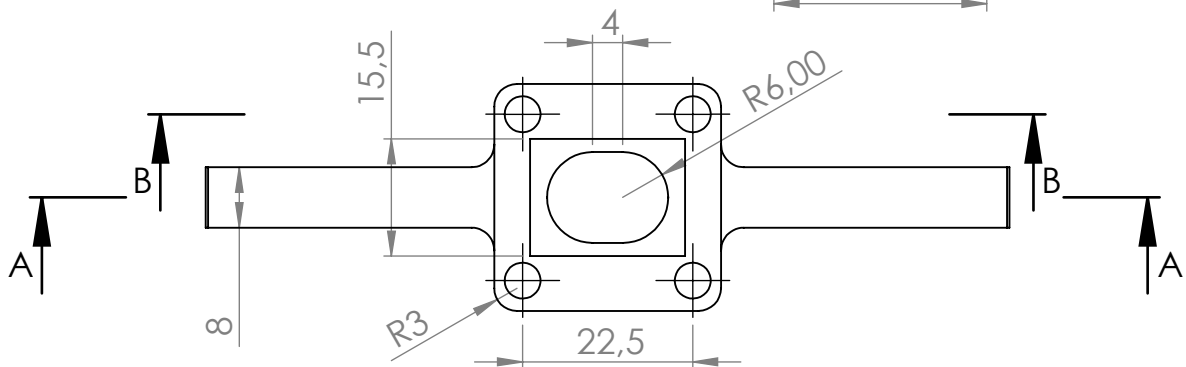
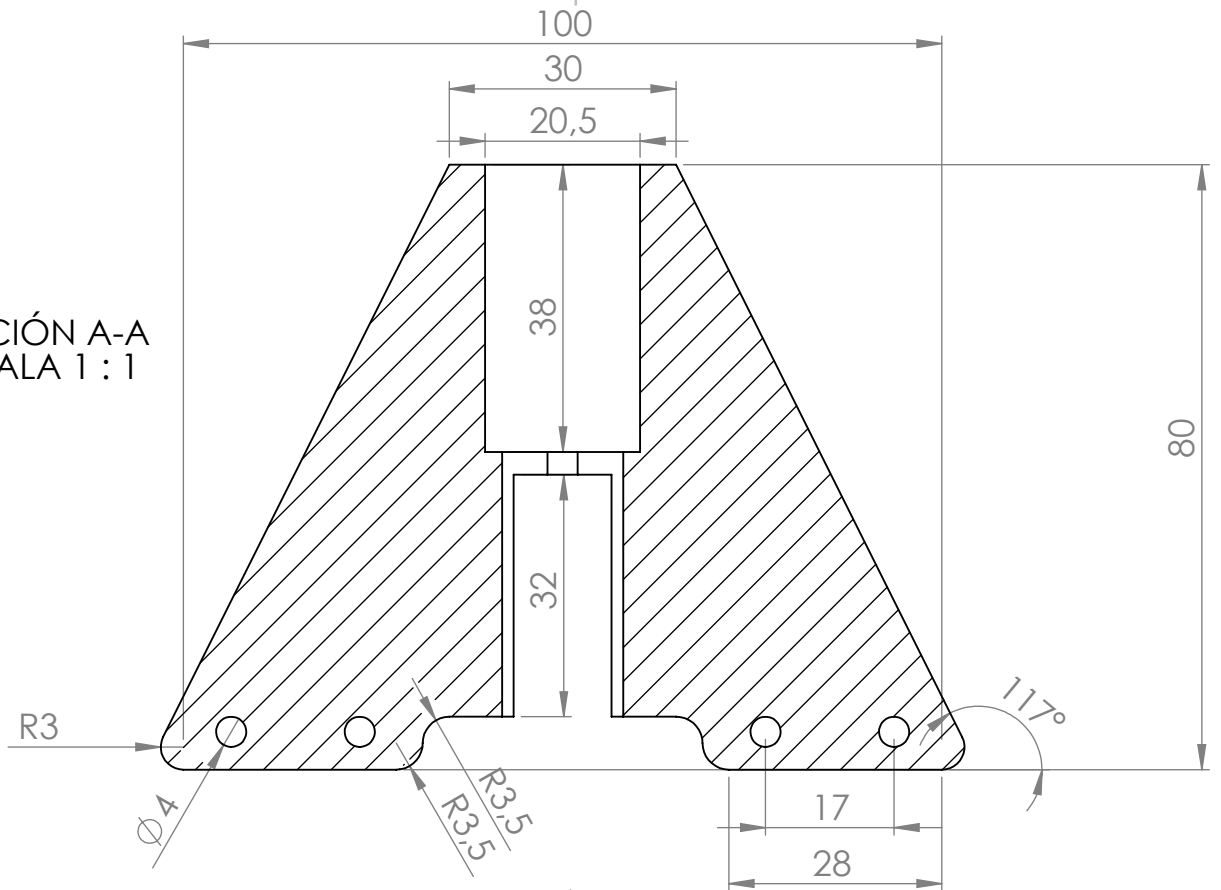
Element	Nom	Nº Plànol	Material	Descripció	Quantitat
1	Cos	101	PLA	Cos pinça	1
2	Dit	102	PLA	Dit pinça	2
3	Tirant exterior	103	PLA	Tirant 2 forats	4
4	Tirant interior	104	PLA	Tirant 3 forats	4
5	Tirant central	105	PLA	Tirant central	2
6	Peça unió	106	PLA	Peça unió tirants central	1
7	Tapa unió	107	PLA	Tapa de la pinça unió a canell	1
8	Actuador			Actuador lineal	1
9	ISO 7379-4-M3-16		Acer inox.	Cargol de fixació	13
10	GFM-04050-04		Plàstic	Coixinets IGUS	26
11	Femella M3			Femelles autofixants	13
12	Volandera M3		Plàstic	Volanderes de plàstic negre	26
13	Cinta d'espuma			Cinta autoadhesiva d'espuma	5
14	Empelt M3			Empelt metàl·lic rosca M3	4
15	DIN 7991 M3-10		Acer	Cargol de fixació avellanat	4



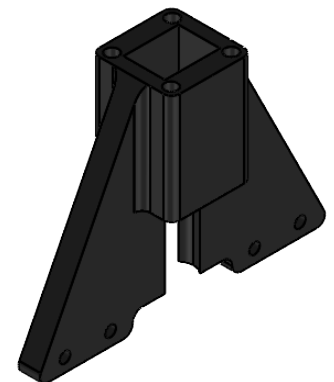
	DATA	NOM
DIBUIXANT	22/02/22	Joan Luque Barrull
COMPRO.	20/05/22	Fernando Julian Perez
ESCALA	2:3	
	Subconjunt pinça	


			
		Nº plànol:	100
		Substitueix a:	
Especialitat:	GEM		

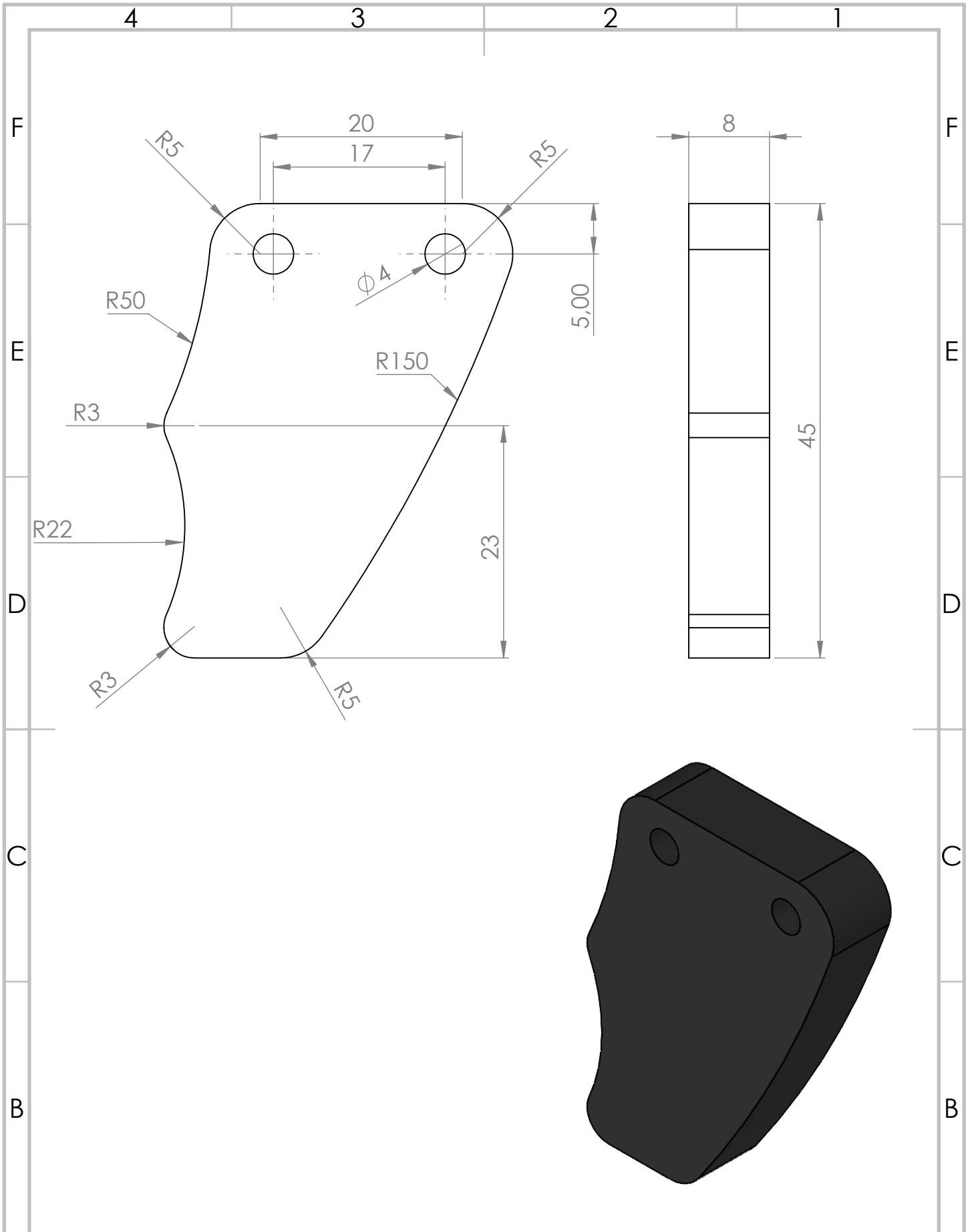
SECCIÓN A-A  
ESCALA 1 : 1




SECCIÓN B-B  
ESCALA 1 : 1

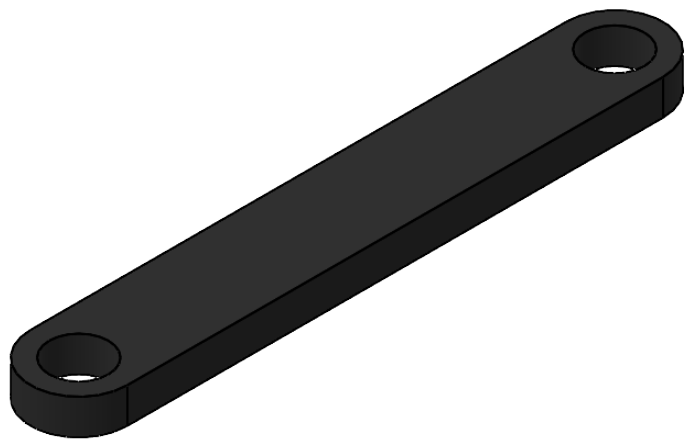
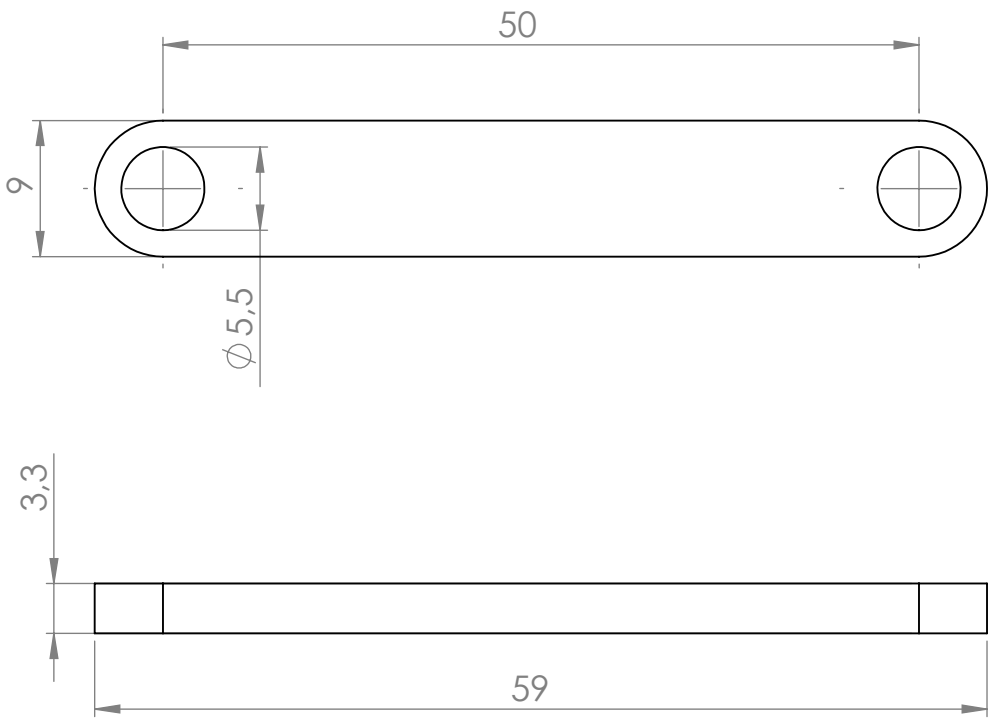


	DATA	NOM	
DIBUIXANT	22/02/22	Joan Luque Barrull	
COMPRO.	20/05/22	Fernando Julian Perez	
ESCALA	Cos pinça		Nº plànol: 101
1:1			Substitueix a:
			Especialitat: GEM



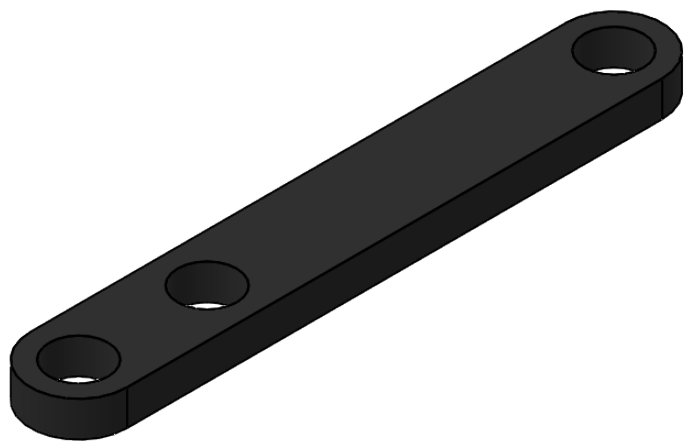
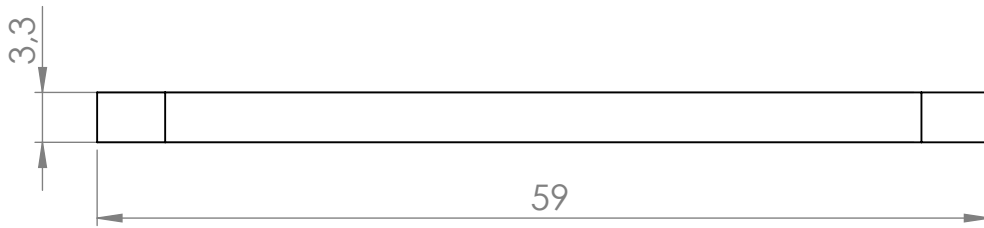
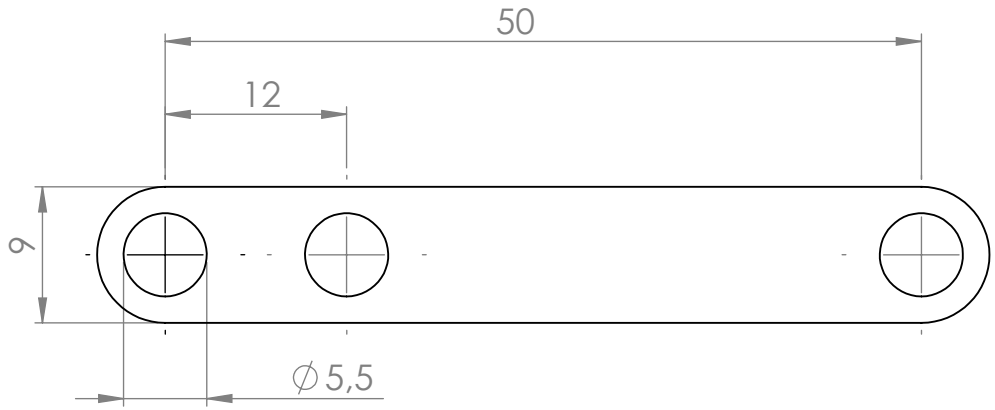
A	DATA	NOM		
	DIBUIXANT	22/02/22		Joan Luque Barrull
	COMPRO.	20/05/22		Fernando Julian Perez
	ESCALA	Dit		Nº plànol:
2:1	Substitueix a:			
			Especialitat:	GEM




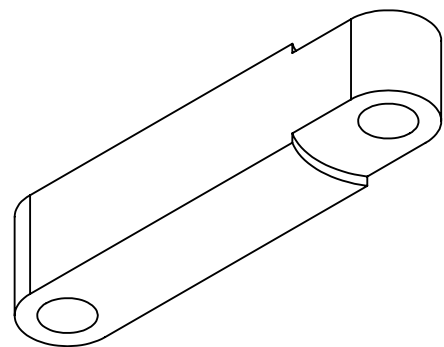
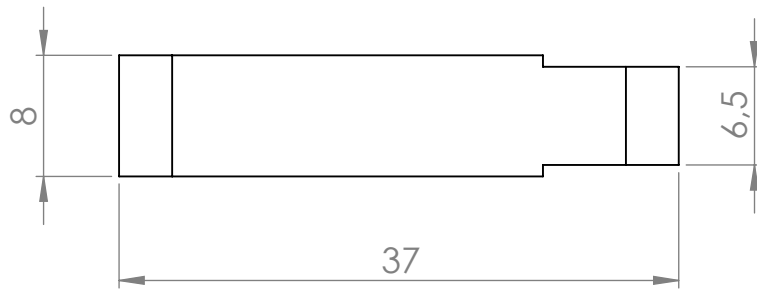
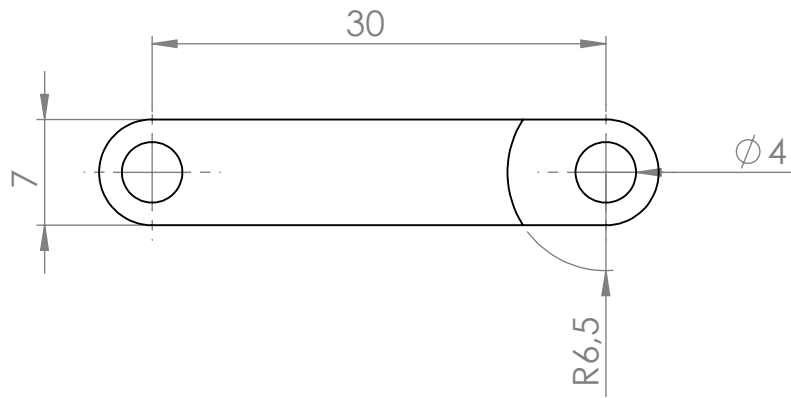



	DATA	NOM
DIBUIXANT	22/02/22	Joan Luque Barrull
COMPRO.	20/05/22	Fernando Julian Perez
ESCALA	Tirant exterior	
2:1		

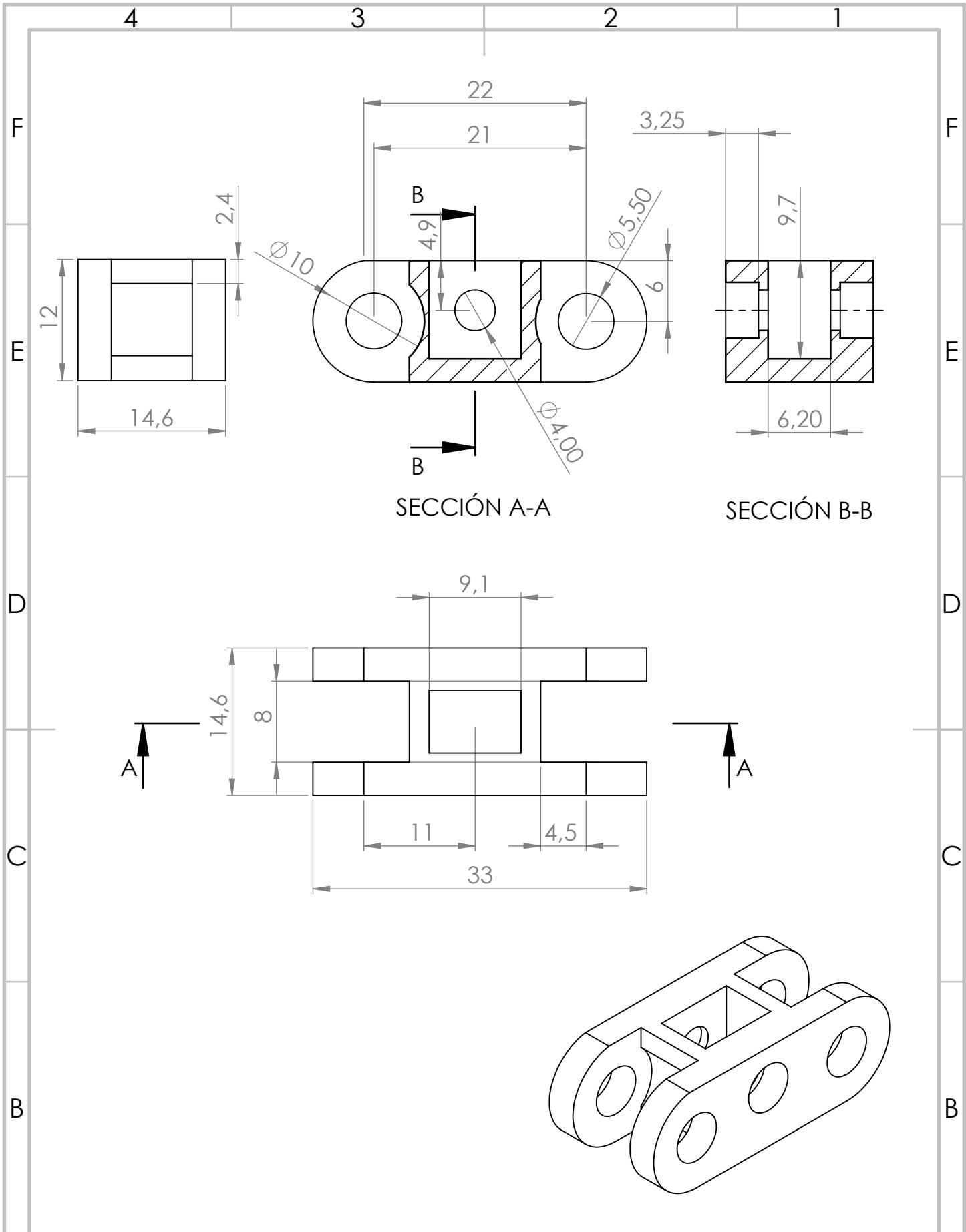
	
Nº plànol:	103
Substitueix a:	
Especialitat:	GEM




	DATA	NOM	
DIBUIXANT	22/02/22	Joan Luque Barrull	
COMPRO.	20/05/22	Fernando Julian Perez	
ESCALA	Tirant interior		Nº plànol: 104
2:1			Substitueix a:
			Especialitat: GEM



A	DATA	NOM		A	
	DIBUIXANT	22/02/22			Joan Luque Barrull
	COMPRO.	20/05/22			Fernando Julian Perez
	ESCALA	Tirant central			Nº plànol:
2:1	Substitueix a:				
			Especialitat:	GEM	



	DATA	NOM	
DIBUIXANT	22/02/22	Joan Luque Barrull	
COMPRO.	20/05/22	Fernando Julian Perez	
ESCALA	Peça unió		Nº plànol: 106
2:1			Substitueix a:
			Especialitat: GEM

4 3 2 1

F

E

D

C

B

F

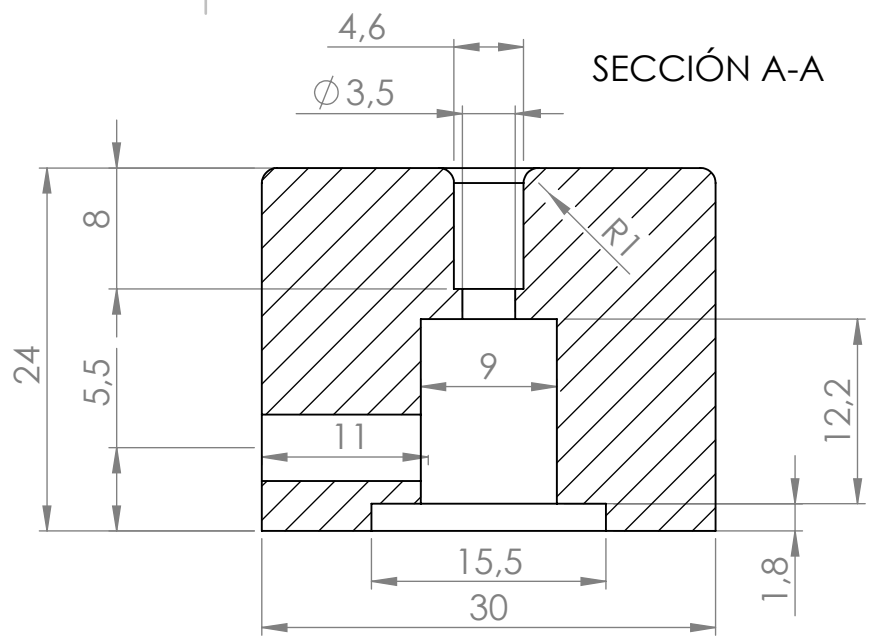
E

D

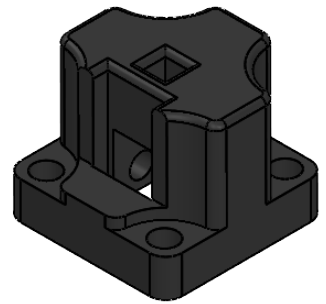
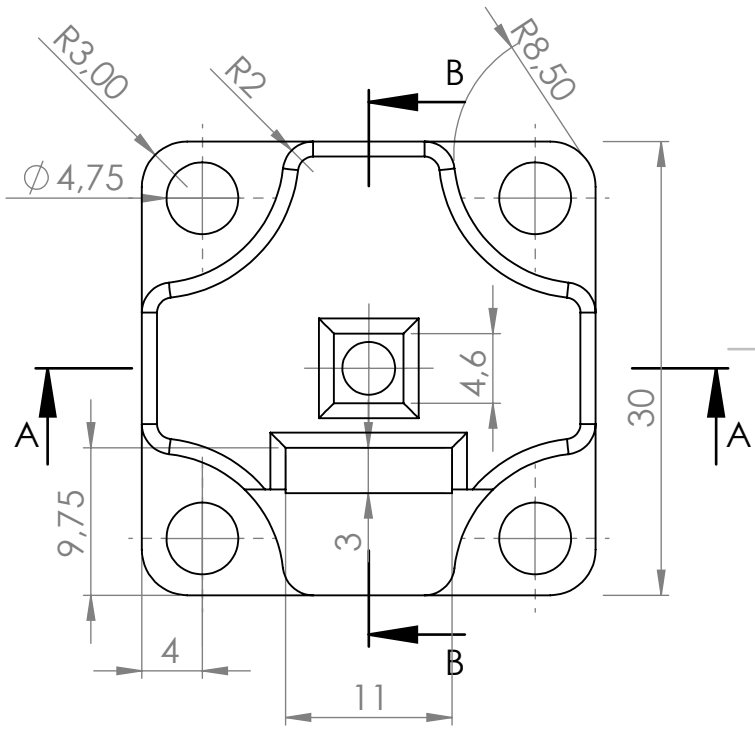
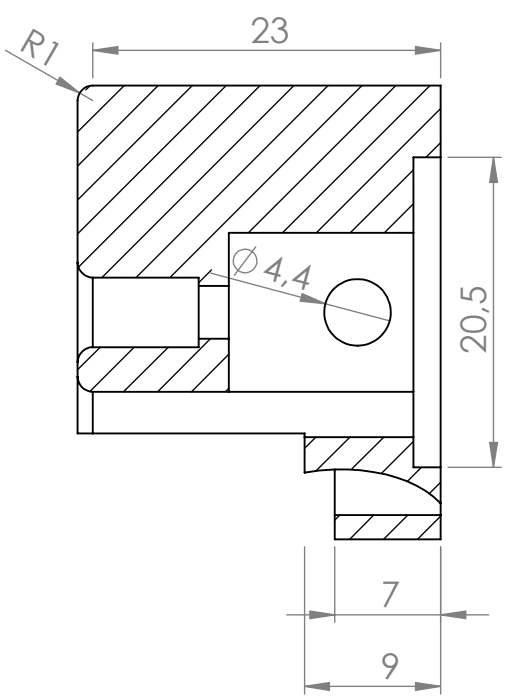
C

B

SECCIÓ A-A



SECCIÓ B-B



Arrodoniment a tot vol superior amb R=1

A

A

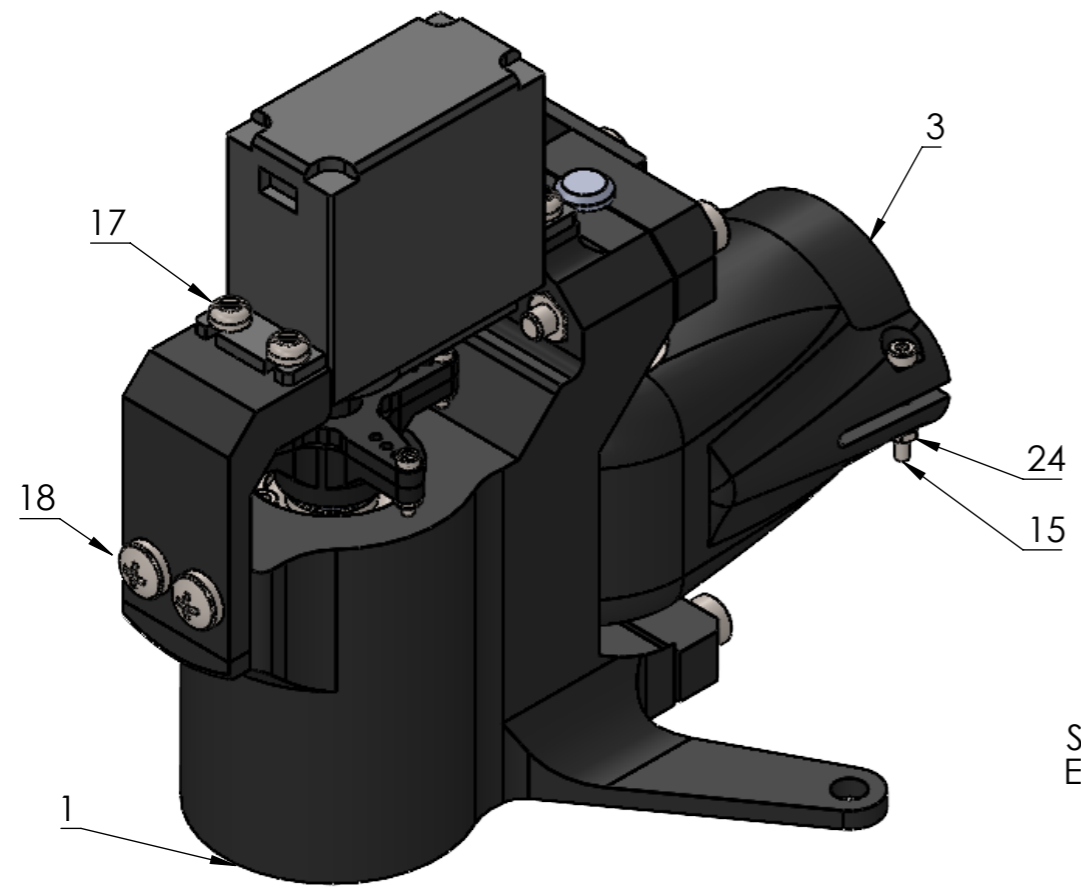
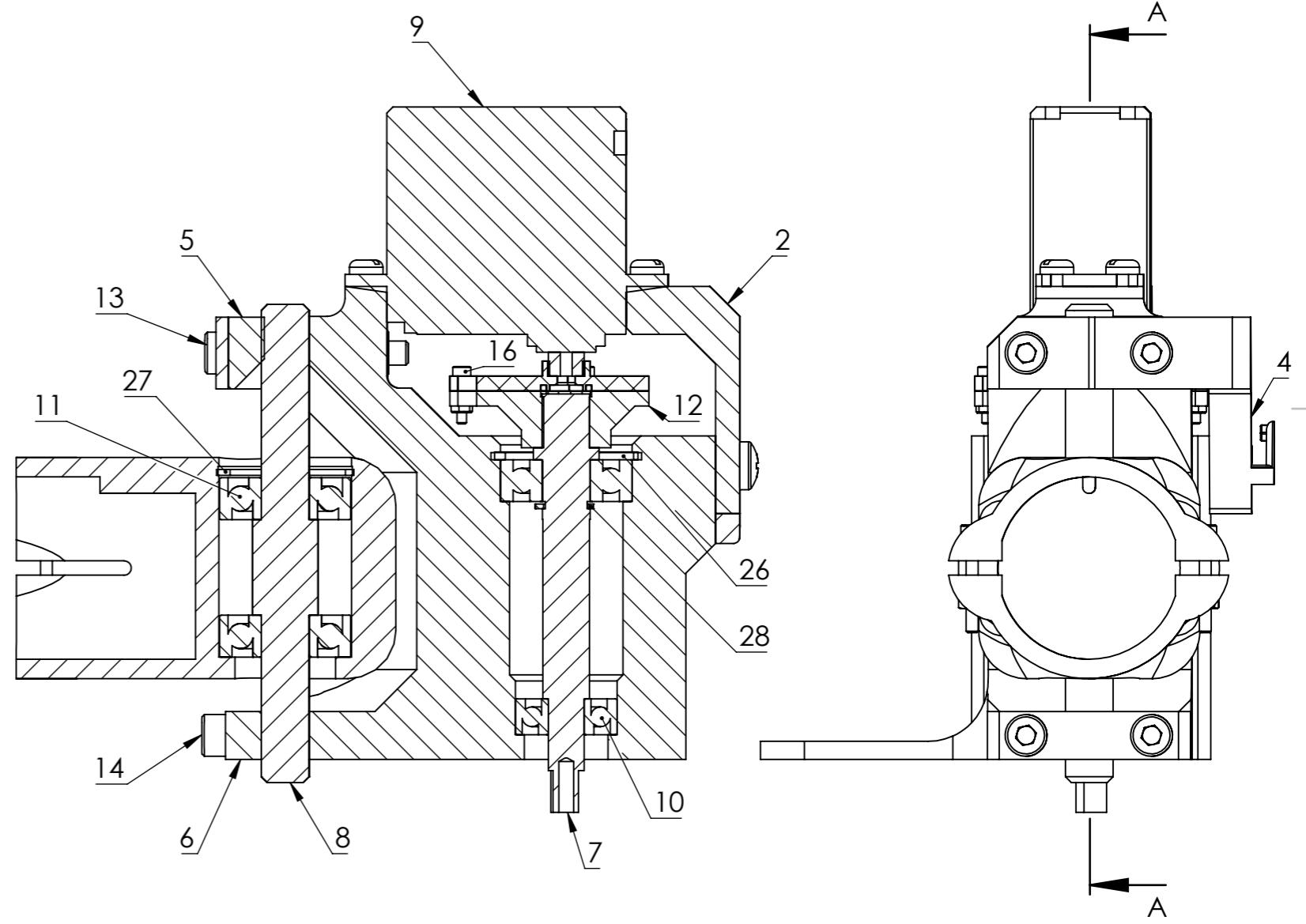
	DATA	NOM
DIBUIXANT	22/02/22	Joan Luque Barrull
COMPRO.	20/05/22	Fernando Julian Perez
ESCALA	2:1	
Tapa unió		

EPS


Nº plànol:	107
Substitueix a:	
Especialitat:	GEM

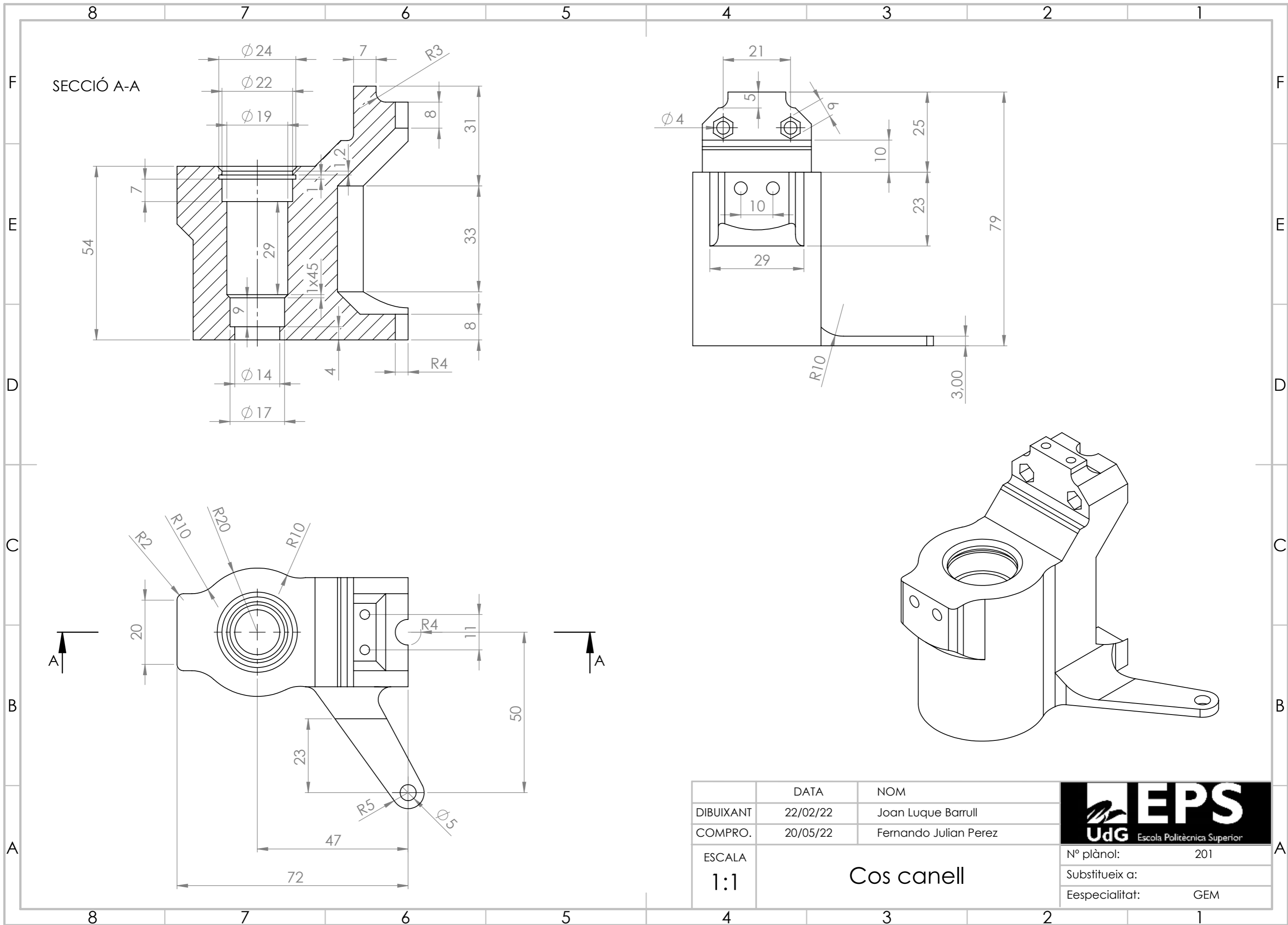
4 3 2 1

Element	Nom	Nº Plànol	Material	Descripció	Quantitat
1	Cos	201	PLA	Cos del canell	1
2	Suport servo	202	PLA	Suport del servomotor	1
3	Suport unió tub	203	PLA	Suport unió a colze	1
4	Suport cablejat	204	PLA	Suport del cablejat	1
5	Brida superior	205	PLA	Brida superior unió a eix	1
6	Brida inferior	206	PLA	Brida inferior unió a eix	1
7	Eix unió pinça	207	Alumini	Eix unió canell amb pinça	1
8	Eix unió colze	208	Alumini	Eix unió canell amb colze	1
9	Servomotor			Servomotor MG995	1
10	Rodament 6x17x6			Rodament SKF	1
11	Rodament 8x22x7			Rodament SKF	3
12	Joc estrella servo		Plàstic	Joc braç estrella servomotor	1
13	ISO 4762 M4-30		Acer inox.	Cargol fixació hexagonal	2
14	ISO 4762 M4-16		Acer inox.	Cargol fixació hexagonal	2
15	ISO 4762 M2-16		Acer inox.	Cargol fixació hexagonal	2
16	ISO 4762 M1.6-8		Acer inox.	Cargol fixació hexagonal	4
17	ISO 1207 M3-8		Acer inox.	Cargol de fixació pla	4
18	Philips M4-13		Acer inox.	Cargol de fixació cap philips	2
19	Empelt M3			Empelt metàl·lic rosca M3	4
20	Empelt M4			Empelt metàl·lic rosca M4	2
21	Volandera M4		Acer	Volandera metàl·lica M4	6
22	Volandera M3		Acer	Volandera metàl·lica M3	4
23	Femella M1.6		Acer	Femella fixació	4
24	Femella M2		Acer	Femella fixació	2
25	Femella M4		Acer	Femella fixació	2
26	DIN 472 d24		Acer	Anell fixació intern seeger	1
27	DIN 472 d22		Acer	Anell fixació intern seeger	1
28	DIN 471 d7		Acer	Anell fixació ectern seeger	1



SECCIÓ A-A  
ESCALA 1:1

	DATA	NOM	
DIBUIXANT	22/02/22	Joan Luque Barrull	
COMPRO.	20/05/22	Fernando Julian Perez	Nº plànol: 200
ESCALA	Subconjunt canell		Substitueix a:
1:1			Especialitat: GEM



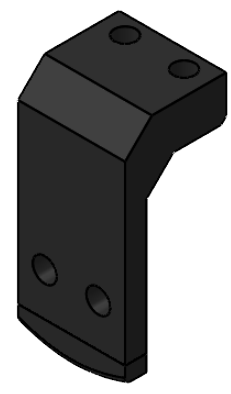
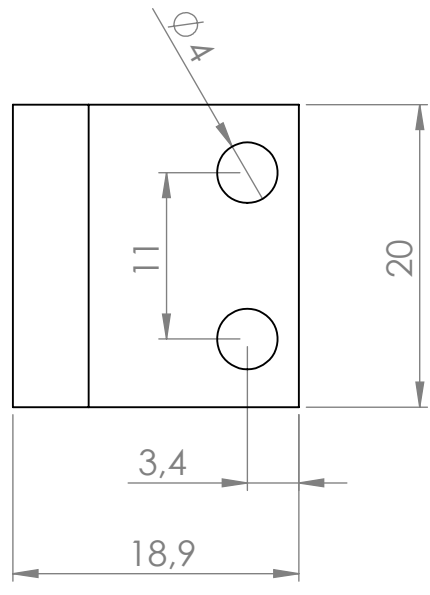
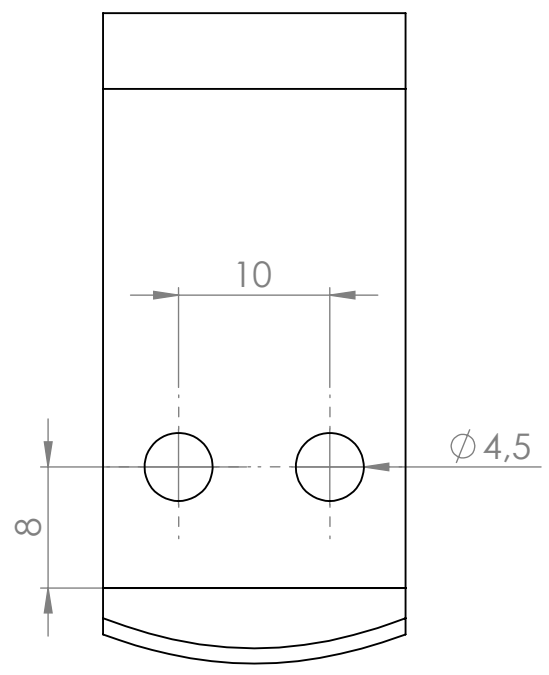
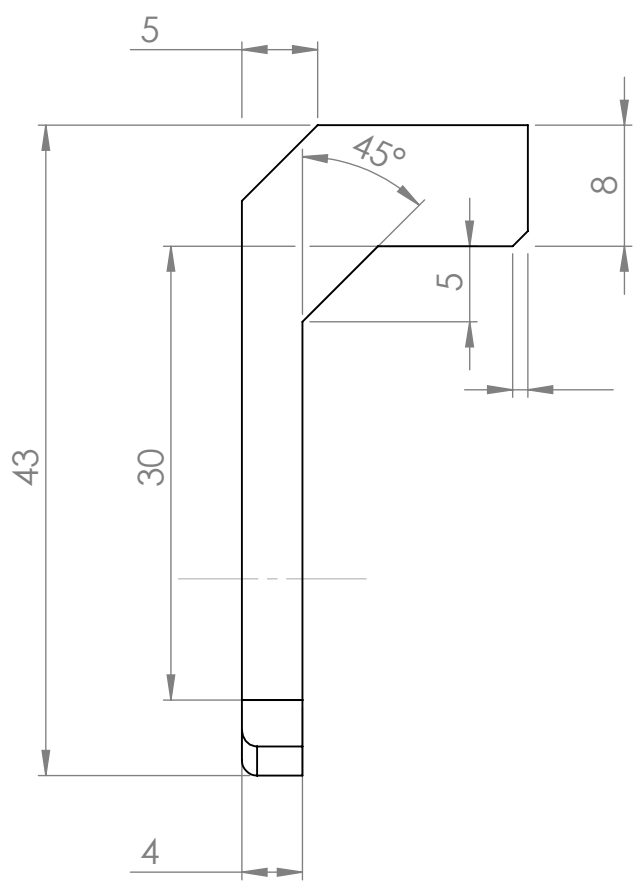
SECCIÓ A-A

A↑

↑A


	DATA	NOM
DIBUIXANT	22/02/22	Joan Luque Barrull
COMPRO.	20/05/22	Fernando Julian Perez
ESCALA	Cos canell	
1:1		

		Nº plànol:
Substitueix a:		
Especialitat:		GEM

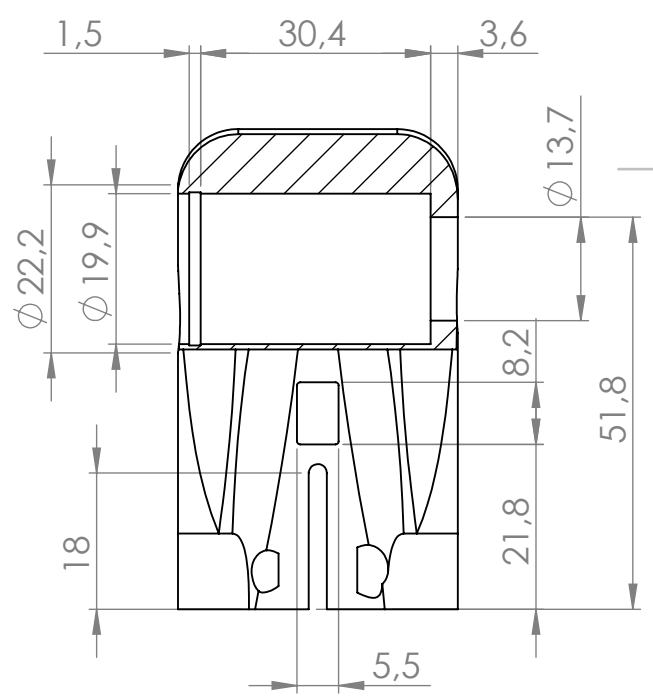
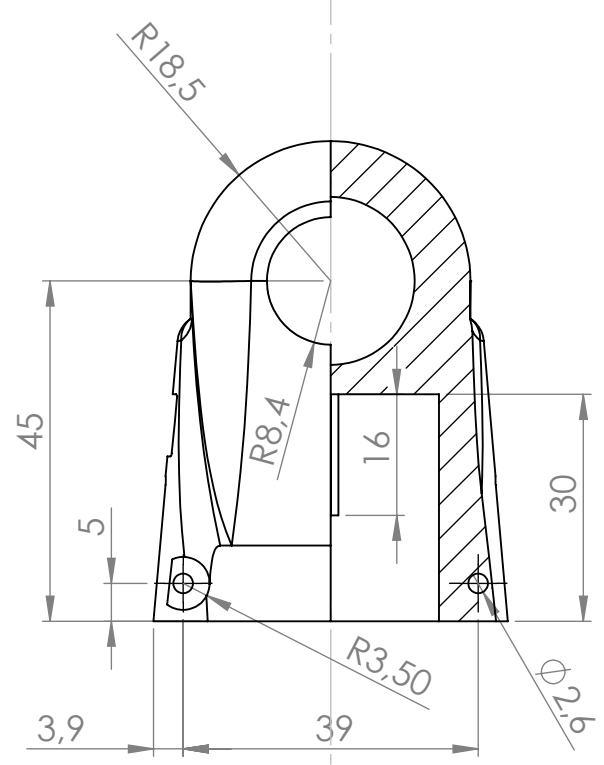
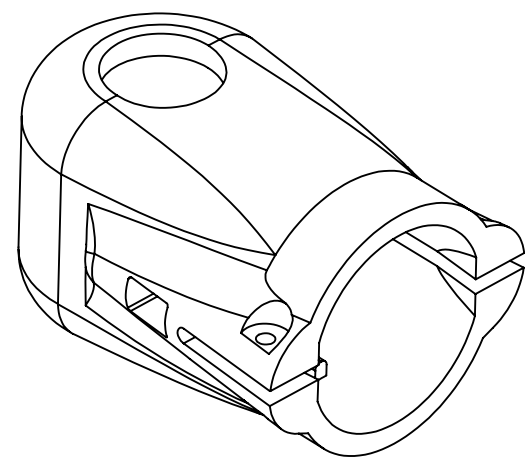
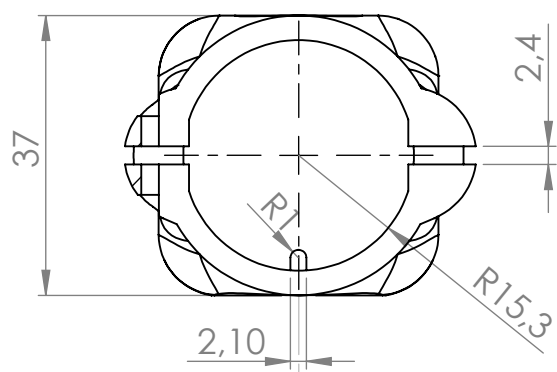


Angles no marcats a 45°

	DATA	NOM
DIBUIXANT	22/02/22	Joan Luque Barrull
COMPRO.	20/05/22	Fernando Julian Perez
ESCALA	Suport servo	
2:1		

	
Nº plànol:	202
Substitueix a:	
Especialitat:	GEM

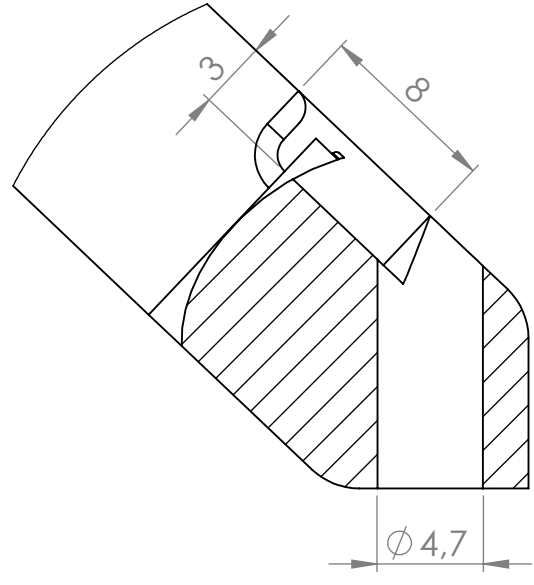
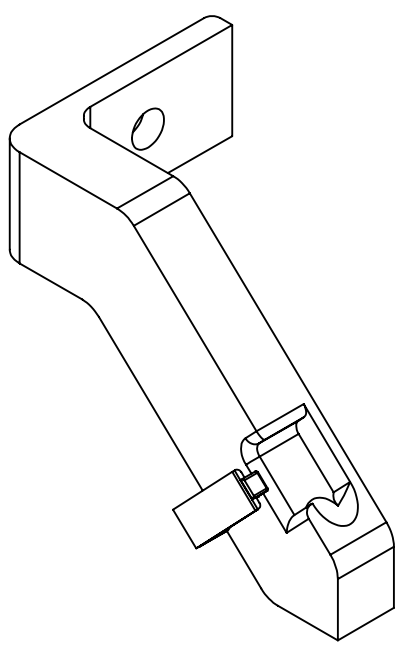
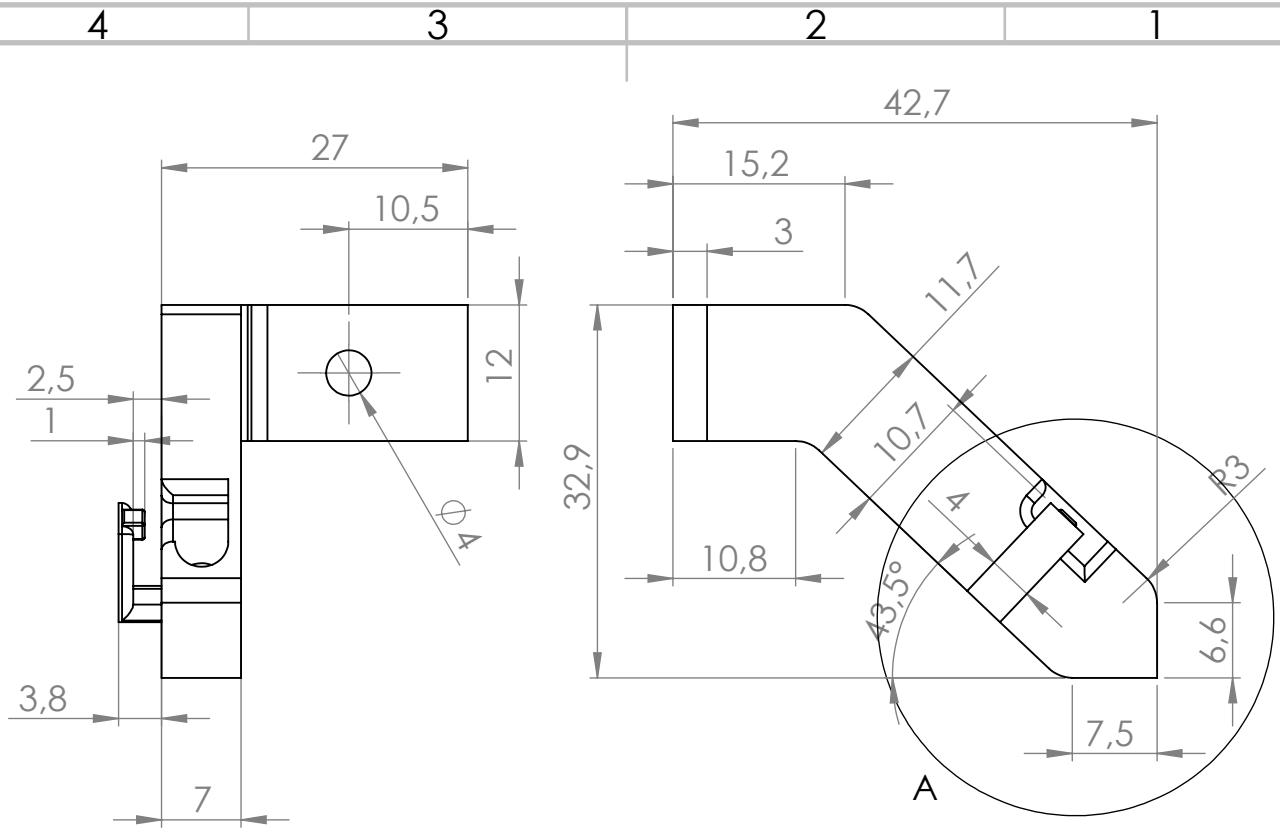





	DATA	NOM
DIBUIXANT	22/02/22	Joan Luque Barrull
COMPRO.	20/05/22	Fernando Julian Perez
ESCALA	Suport unió tub	
1:1		

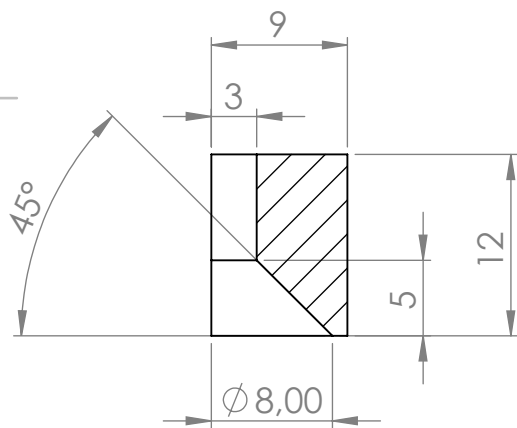
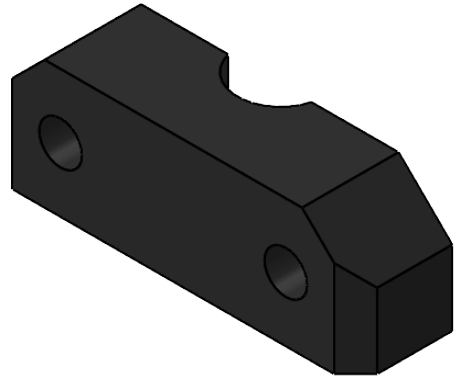
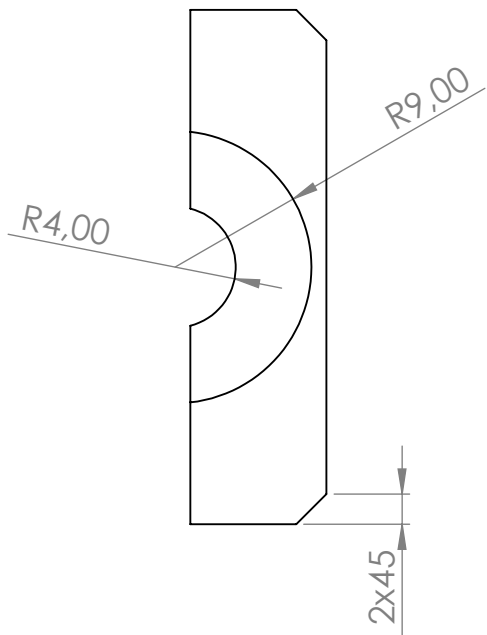
**EPS**  
UdG Escola Politècnica Superior

Nº plànol:	203
Substitueix a:	
Especialitat:	GEM

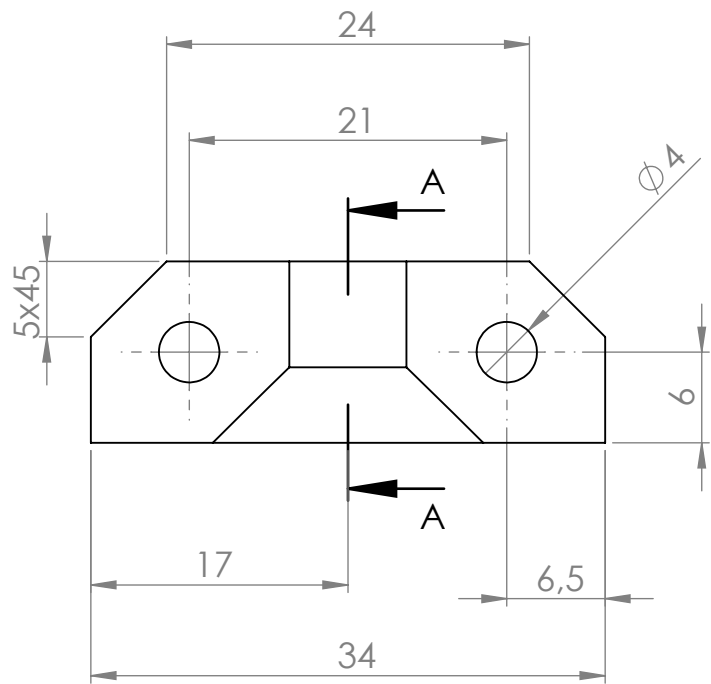


DETALLE A  
ESCALA 3 : 1

	DATA	NOM	
DIBUIXANT	22/02/22	Joan Luque Barrull	
COMPRO.	20/05/22	Fernando Julian Perez	
ESCALA	Suport cablejat		Nº plànol: 204
3:2			Substitueix a:
			Especialitat: GEM

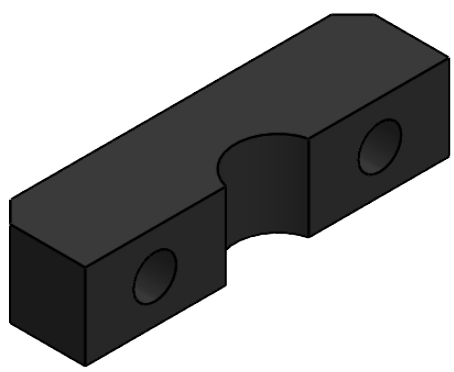
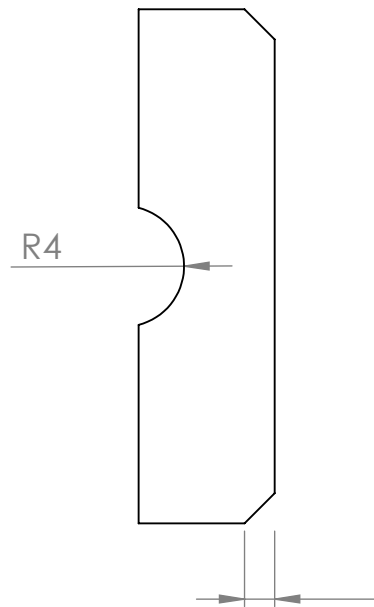
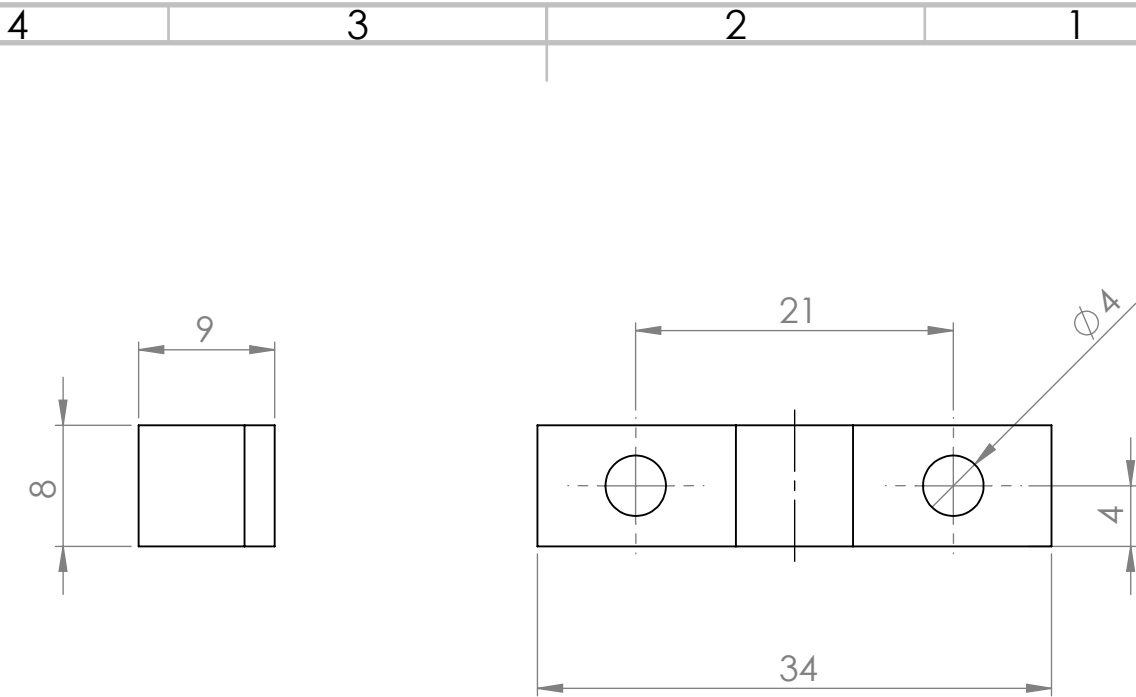



SECCIÓN A-A

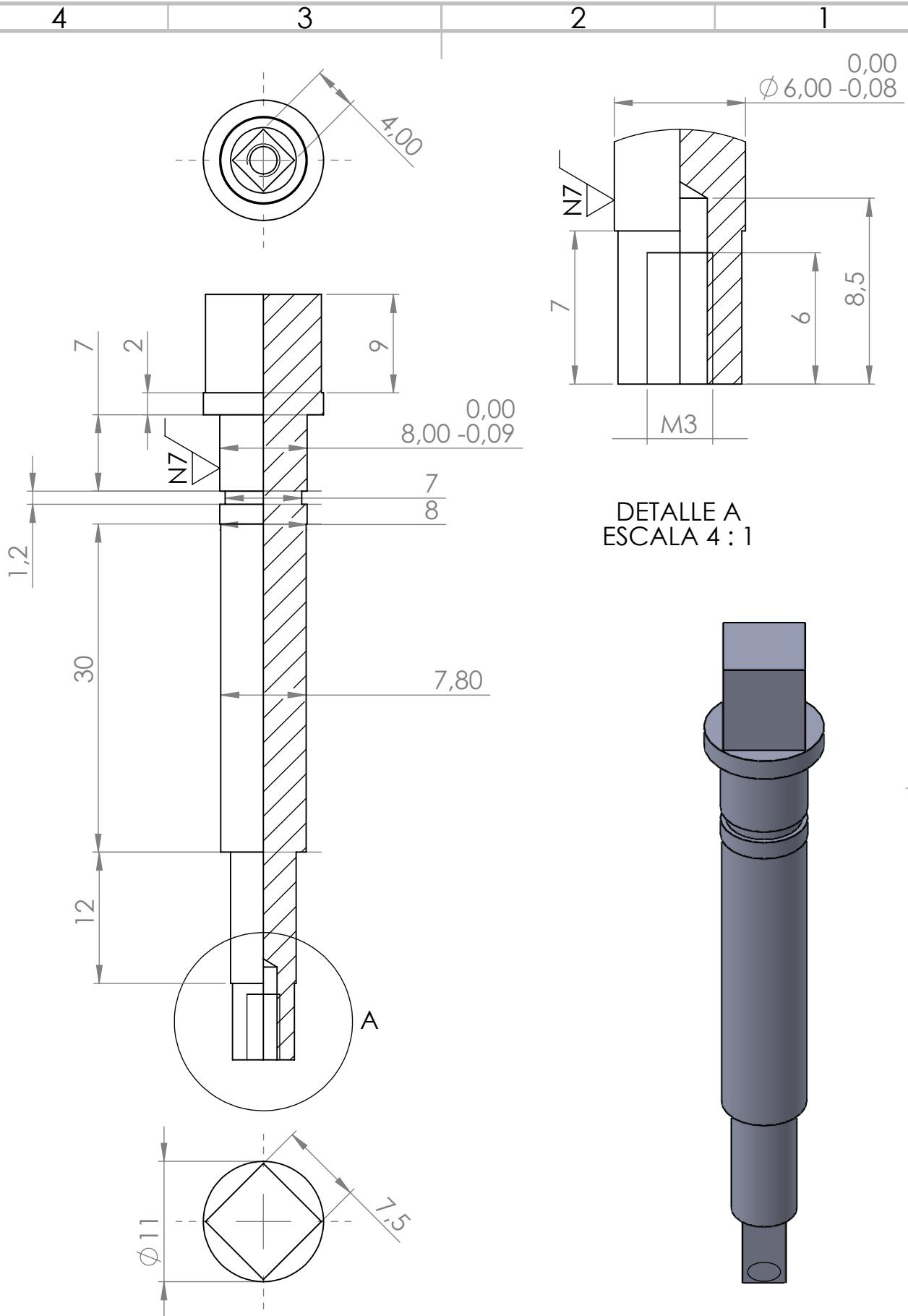


	DATA	NOM
DIBUIXANT	22/02/22	Joan Luque Barrull
COMPRO.	20/05/22	Fernando Julian Perez
ESCALA	Brida superior	
2:1		

	
Nº plànol:	205
Substitueix a:	
Especialitat:	GEM



	DATA	NOM	
DIBUIXANT	22/02/22	Joan Luque Barrull	
COMPRO.	20/05/22	Fernando Julian Perez	
ESCALA	Brida inferior		Nº plànol: 206
2:1			Substitueix a:
			Especialitat: GEM



DETALLE A  
ESCALA 4 : 1

	DATA	NOM
DIBUIXANT	22/02/22	Joan Luque Barrull
COMPRO.	20/05/22	Fernando Julian Perez
ESCALA	Eix unió pinça	
2:1		



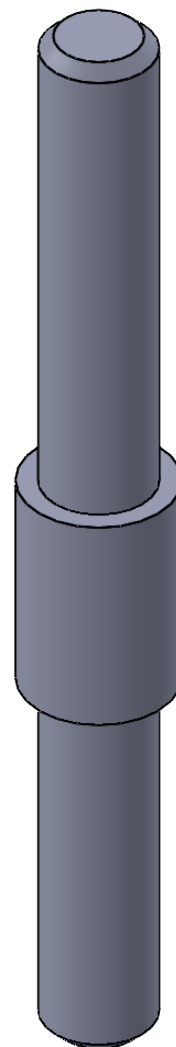
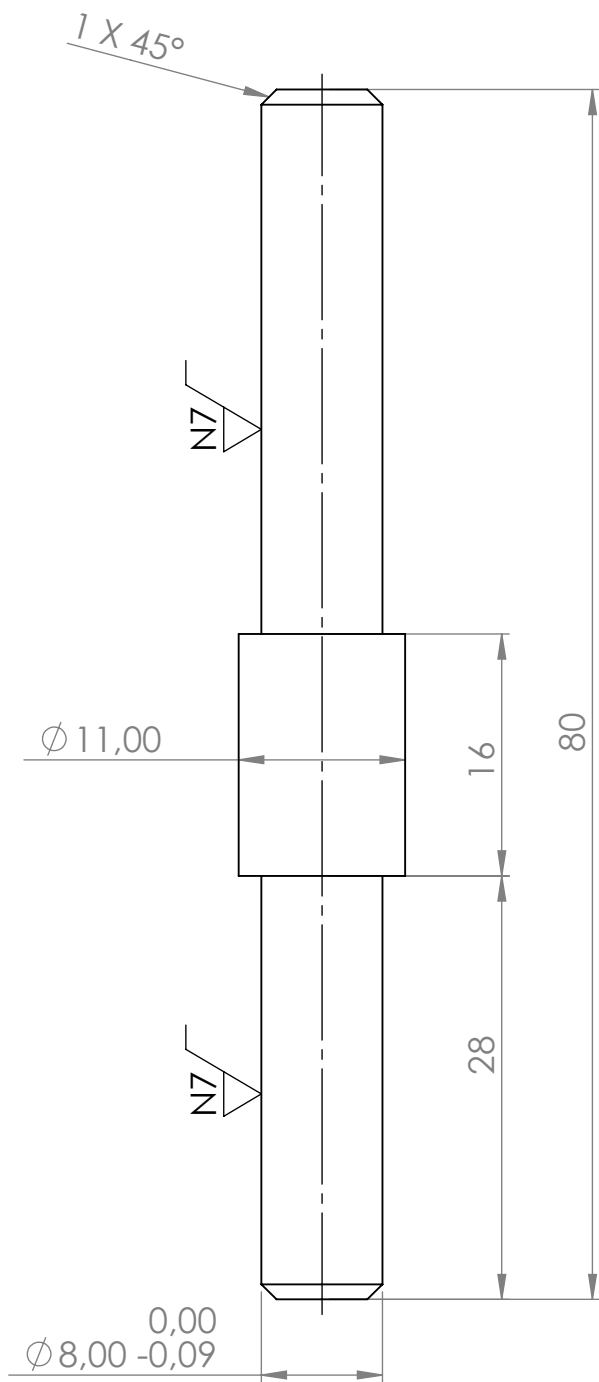
# EPS

Escola Politècnica Superior

Nº plànol:	207
Substitueix a:	
Especialitat:	GEM

A

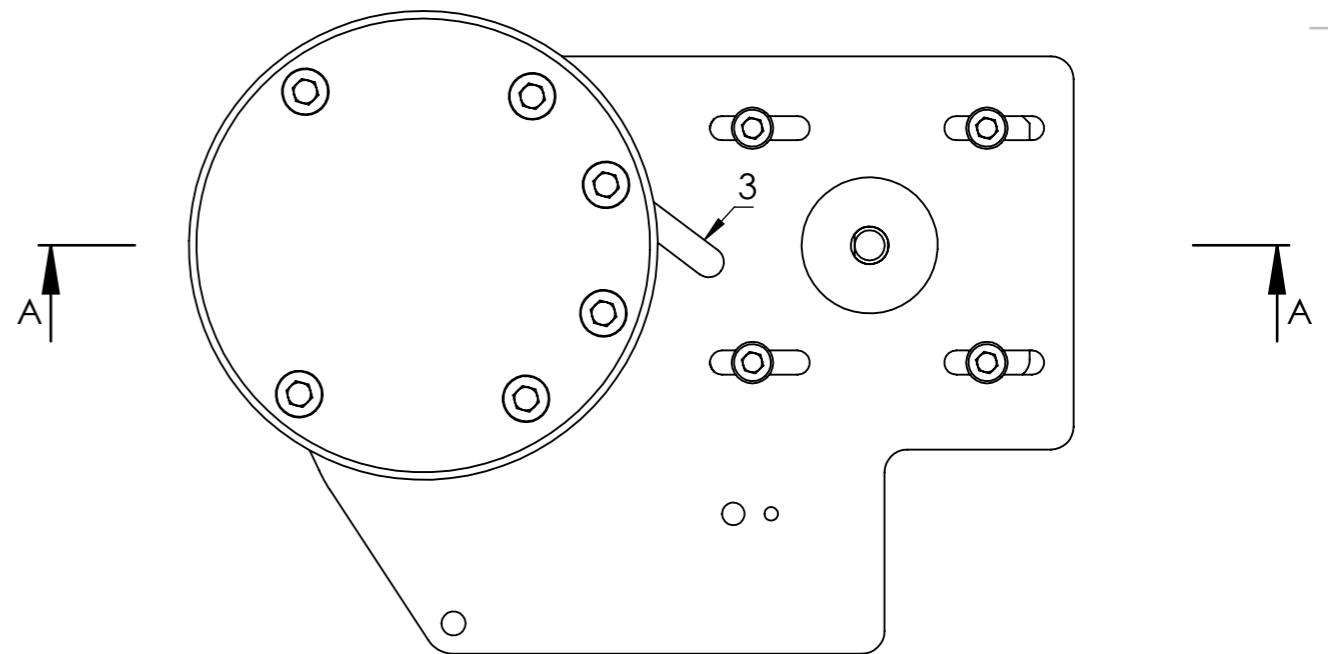
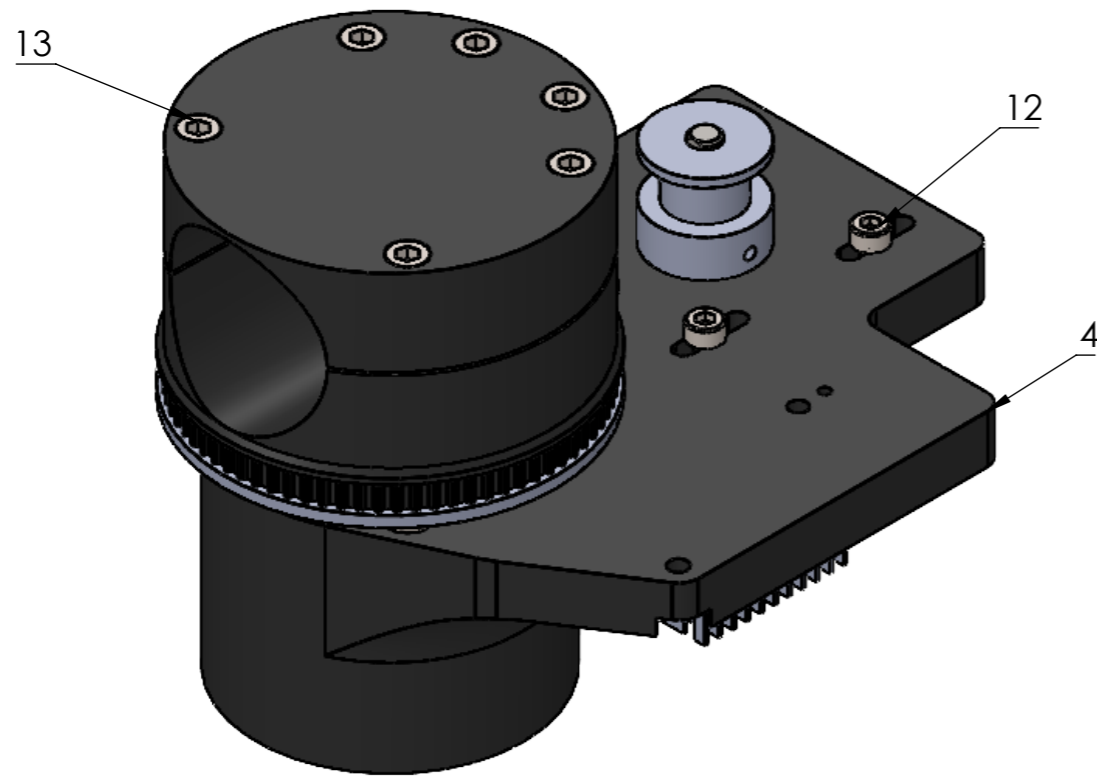
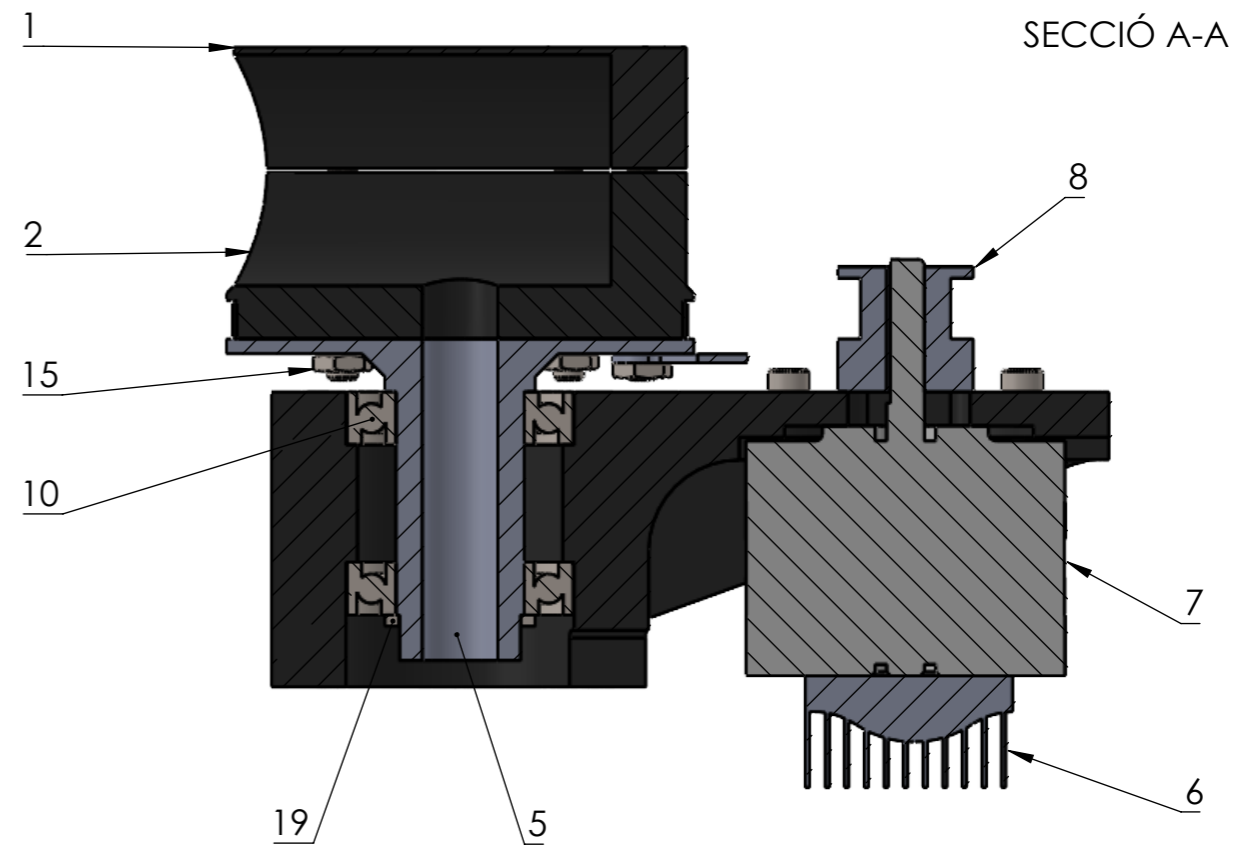
A




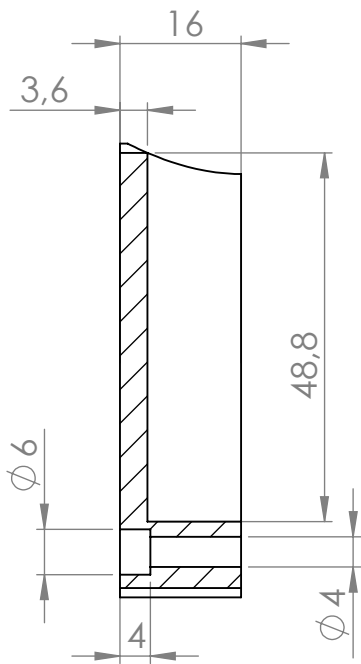
	DATA	NOM
DIBUIXANT	22/02/22	Joan Luque Barrull
COMPRO.	20/05/22	Fernando Julian Perez
ESCALA	Eix unió colze	
2:1		

	
Nº plànol:	208
Substitueix a:	
Especialitat:	GEM

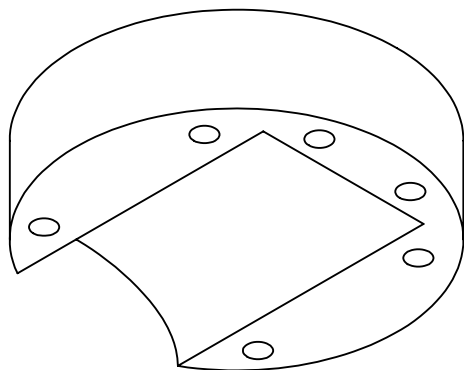
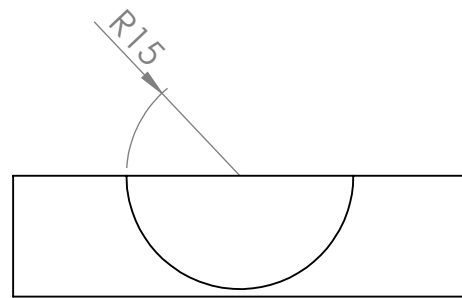
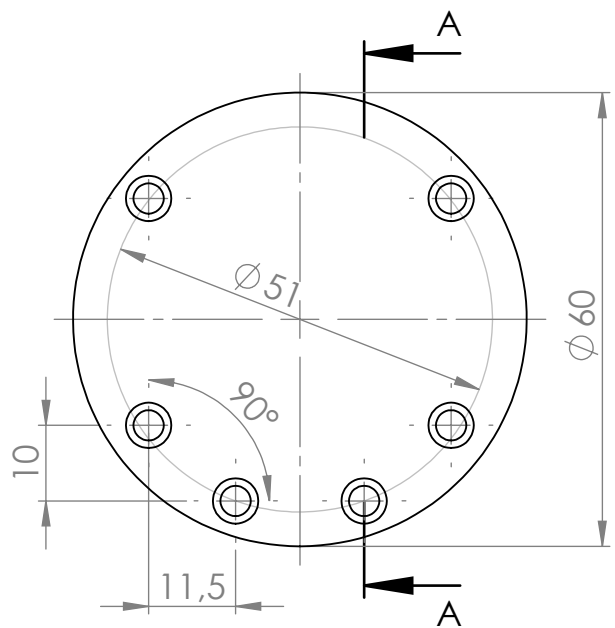
Element	Nom	Nº Plànol	Material	Descripció	Quantitat
1	Tapa tub superior	301	PETG	Tapa tub superior	1
2	Tapa tub inferior	302	PETG	Tapa tub inferior	1
3	Pota fi de cursa	303	PLA	Pota contacte fi de cursa	1
4	Base colze	304	PETG	Base suport colze	1
5	Eix colze	305	Alumini	Eix rotador colze	1
6	Disipador tèrmic			Actuador lineal	1
7	Motor pas a pas			Motor Nema 17 Usongshine 17HS4023	1
8	Politja Ø12			Politja motor	1
9	Portacables IGUS			Portacables easychain E03	1
10	Rodament 17x30x7			Rodament SKF	2
11	Corretja dentada			Corretja transmissió	1
12	ISO 4762 M3-10		Acer inox.	Cargol fixació hexagonal	4
13	ISO 4762 M4-40		Acer inox.	Cargol fixació hexagonal	6
14	Volandera M4		Acer	Volandera metàl·lica	6
15	Femella M4		Acer	Femella fixació	6
16	ISO 1207 M3-30		Acer inox.	Cargol de fixació pla	6
17	ISO 4762 M1-12		Acer inox.	Cargol de fixació hexagonal	1
18	Femella M1			Femella fixació	1
19	DIN 471 d16			Anell fixació interior seeger	1
20	Femella M3			Femella fixació	6



	DATA	NOM	
DIBUIXANT	22/02/22	Joan Luque Barrull	
COMPRO.	20/05/22	Fernando Julian Perez	
ESCALA	1:1		Nº plànol: 300
	Subconjunt colze		Substitueix a:
			Especialitat: GEM



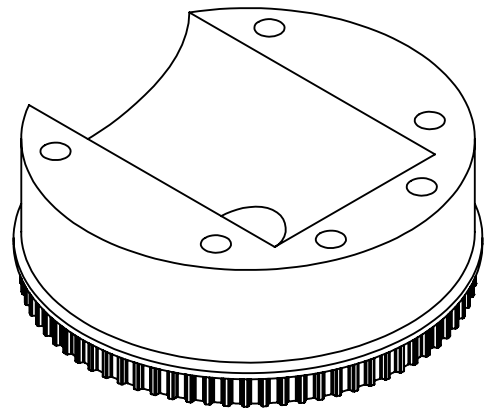
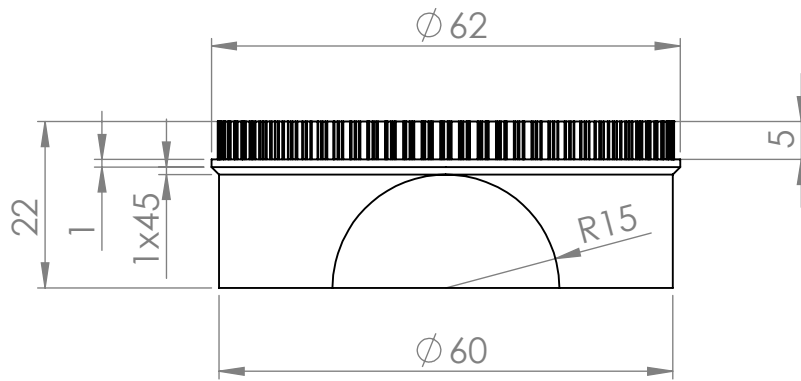
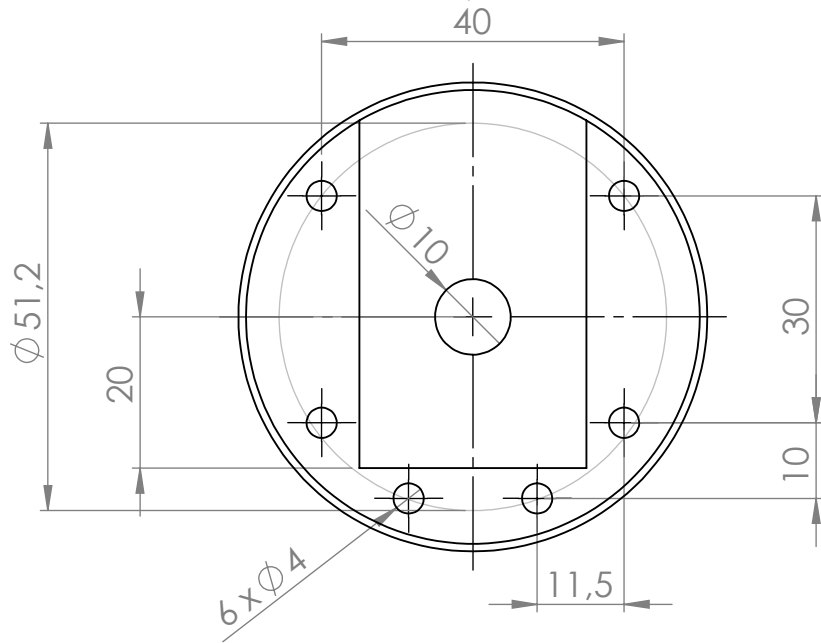
SECCIÓN A-A  
ESCALA 1 : 1




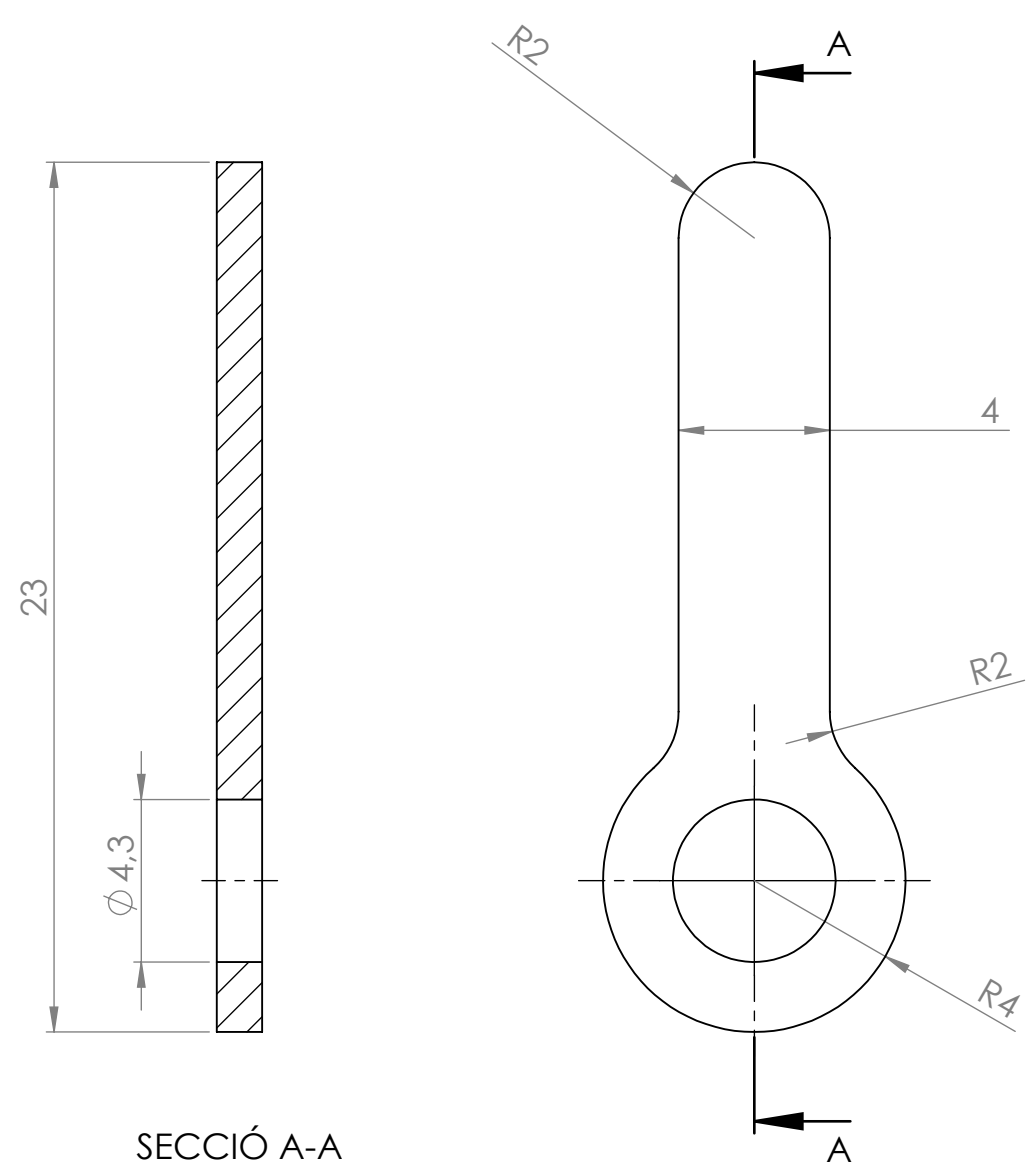
	DATA	NOM
DIBUIXANT	22/02/22	Joan Luque Barrull
COMPRO.	20/05/22	Fernando Julian Perez
ESCALA	Tapa tub superior	
1:1		

	
Nº plànol:	301
Substitueix a:	
Especialitat:	GEM




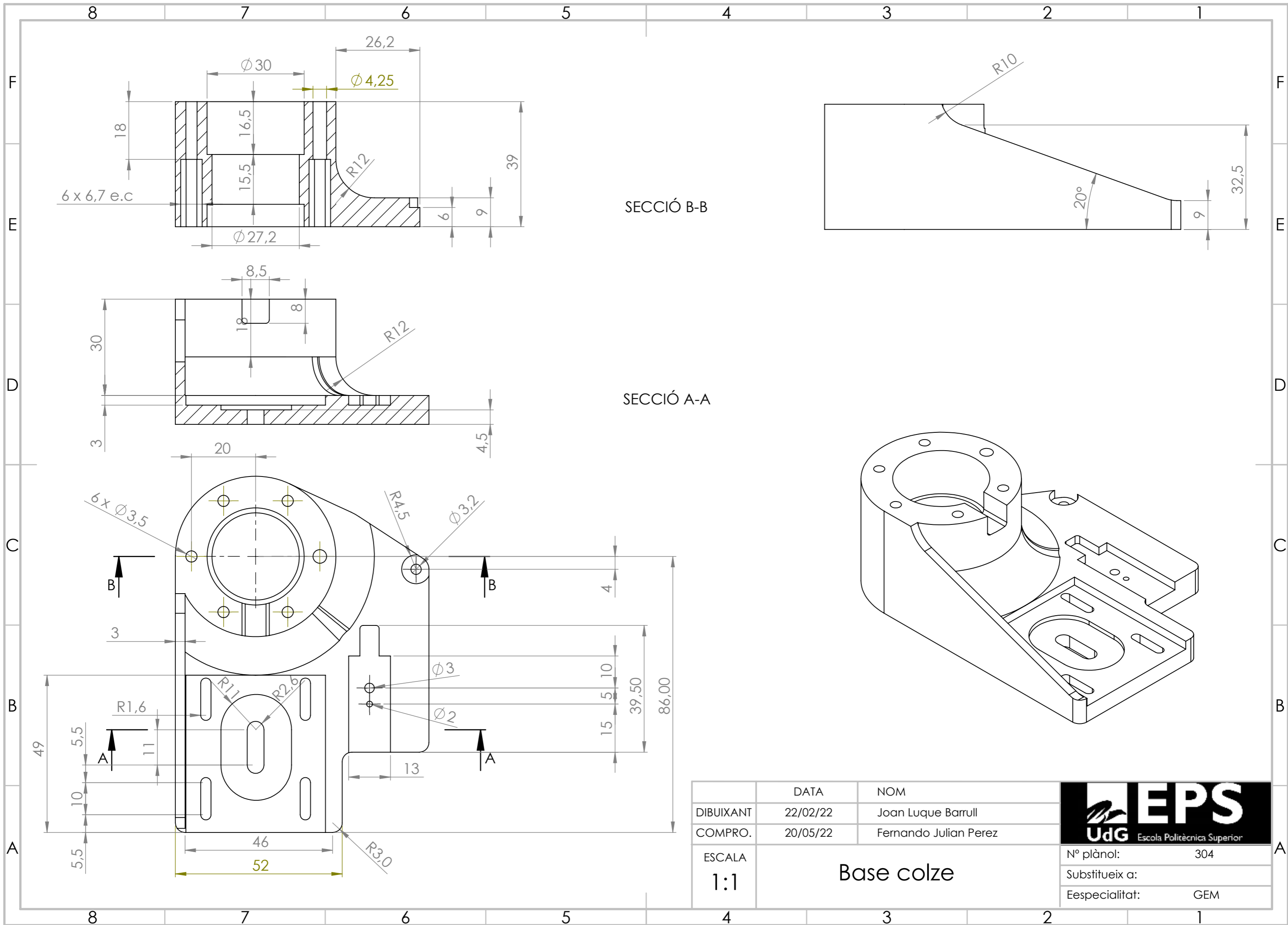


	DATA	NOM	
DIBUIXANT	22/02/22	Joan Luque Barrull	
COMPRO.	20/05/22	Fernando Julian Perez	
ESCALA	Tapa tub inferior		Nº plànol: 302
1:1			Substitueix a:
			Especialitat: GEM



SECCIÓ A-A

	DATA	NOM	
DIBUIXANT	22/02/22	Joan Luque Barrull	
COMPRO.	20/05/22	Fernando Julian Perez	
ESCALA	Pota fi de cursa		Nº plànol: 303
5:1			Substitueix a:
			Especialitat: GEM

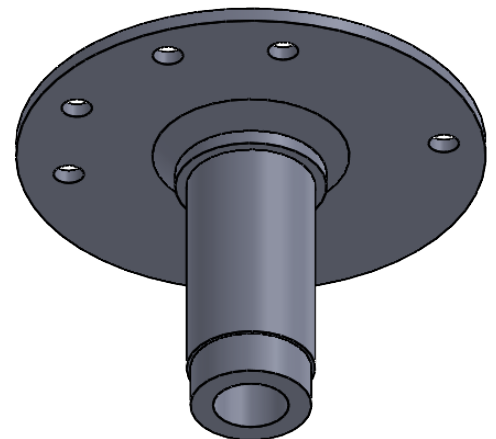
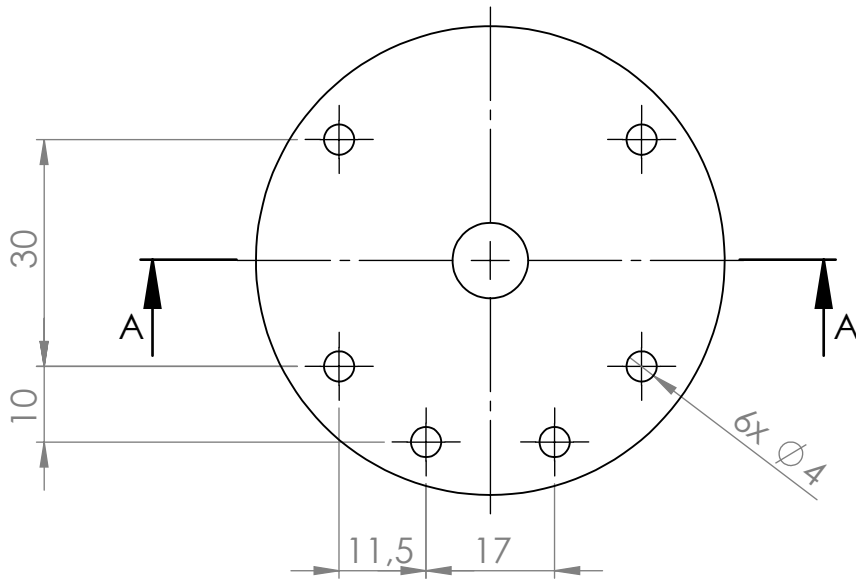
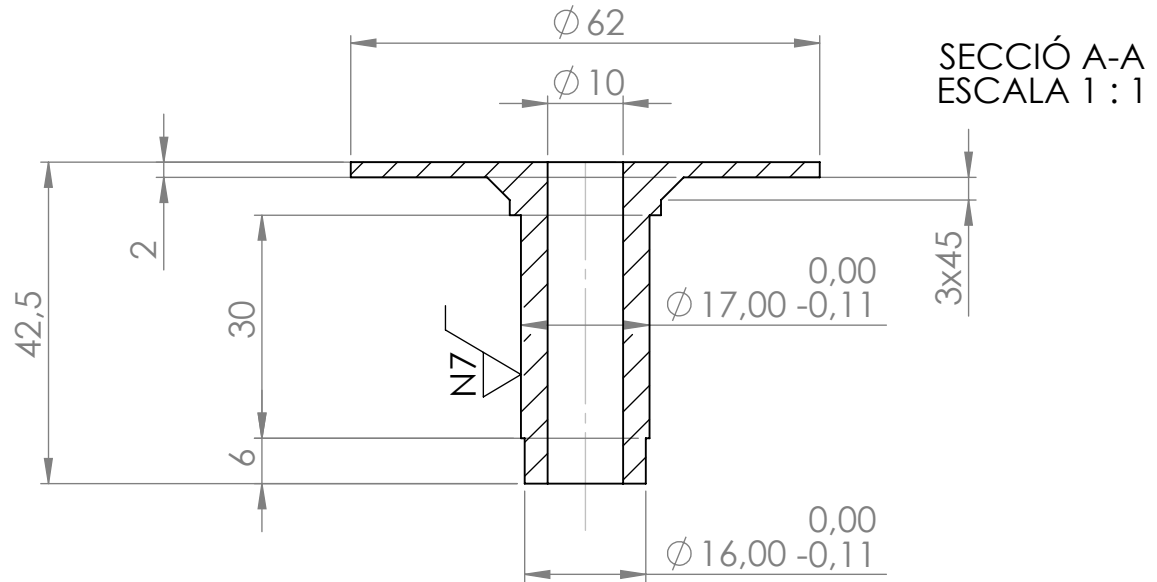


SECCIÓ B-B

SECCIÓ A-A

	DATA	NOM
DIBUIXANT	22/02/22	Joan Luque Barrull
COMPRO.	20/05/22	Fernando Julian Perez
ESCALA	Base colze	
1:1		

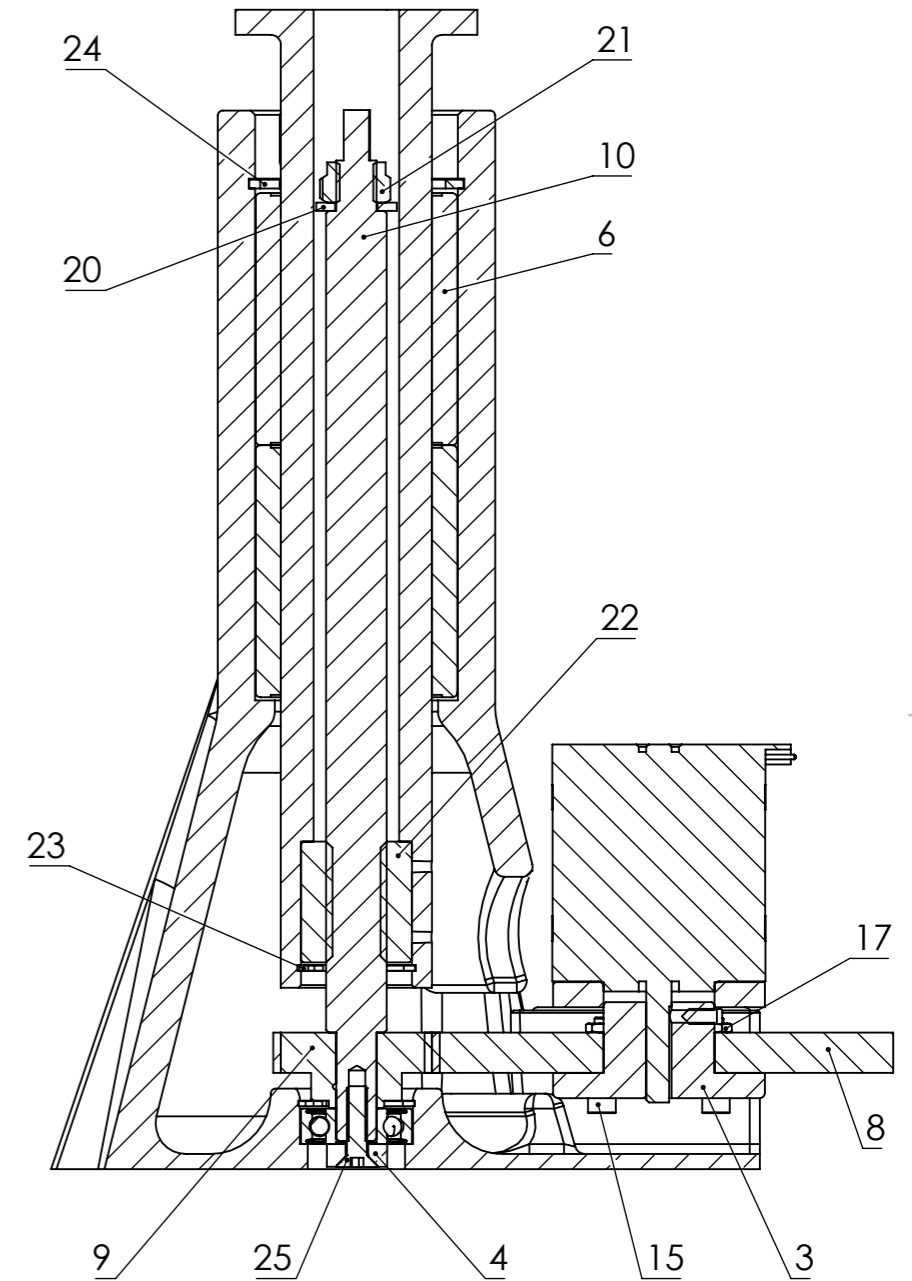
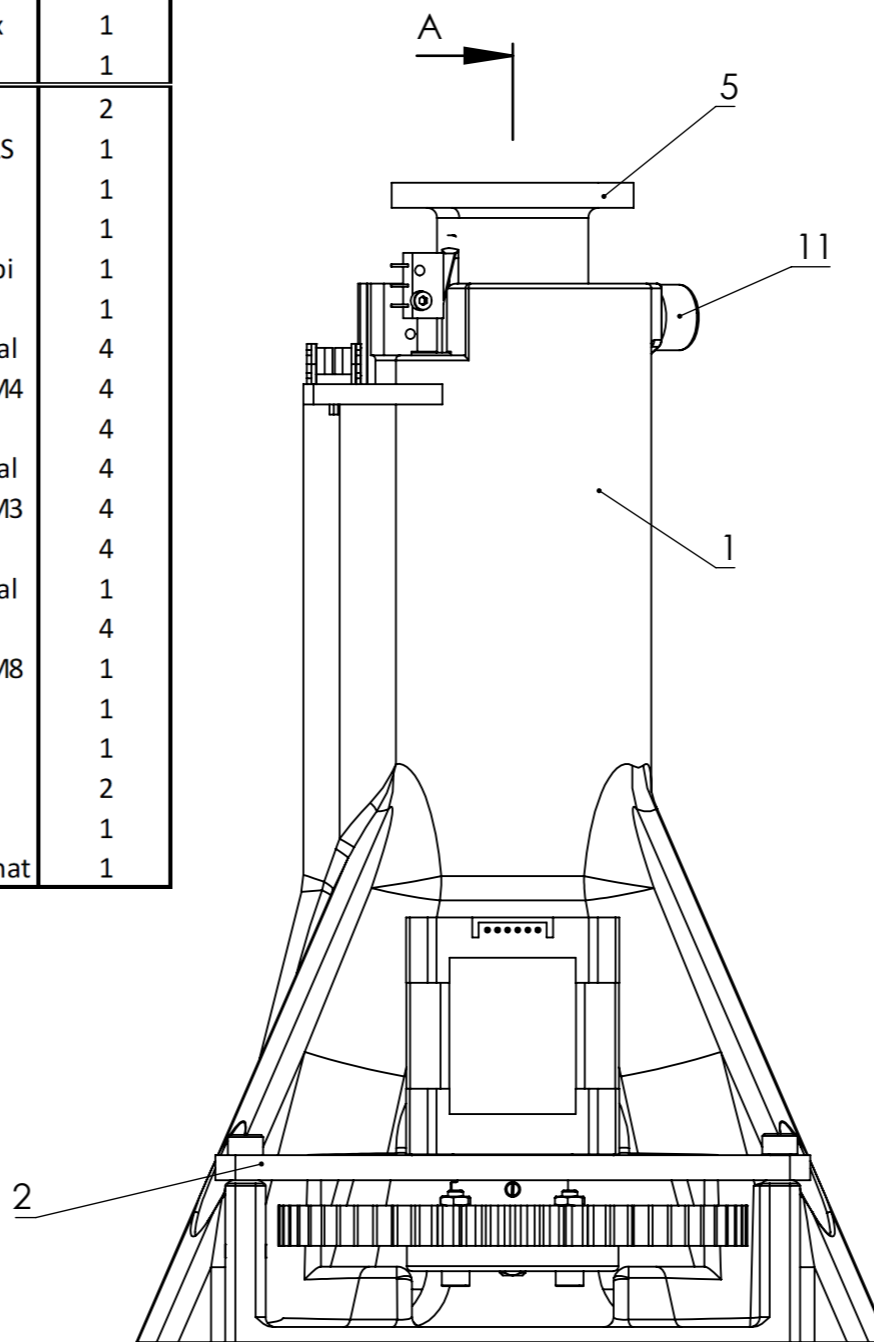
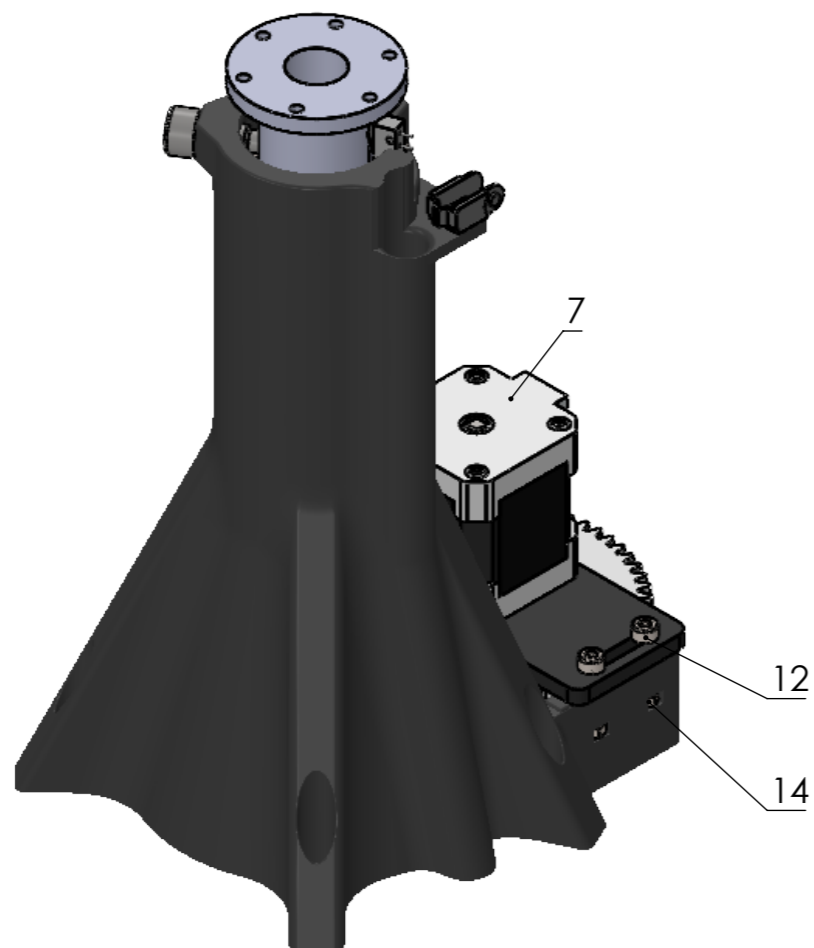
		Nº plànol:	304
		Substitueix a:	
Especialitat:	GEM		




	DATA	NOM
DIBUIXANT	22/02/22	Joan Luque Barrull
COMPRO.	20/05/22	Fernando Julian Perez
ESCALA	<b>Eix colze</b>	
1:1		

	
Nº plànol:	305
Substitueix a:	
Especialitat:	GEM

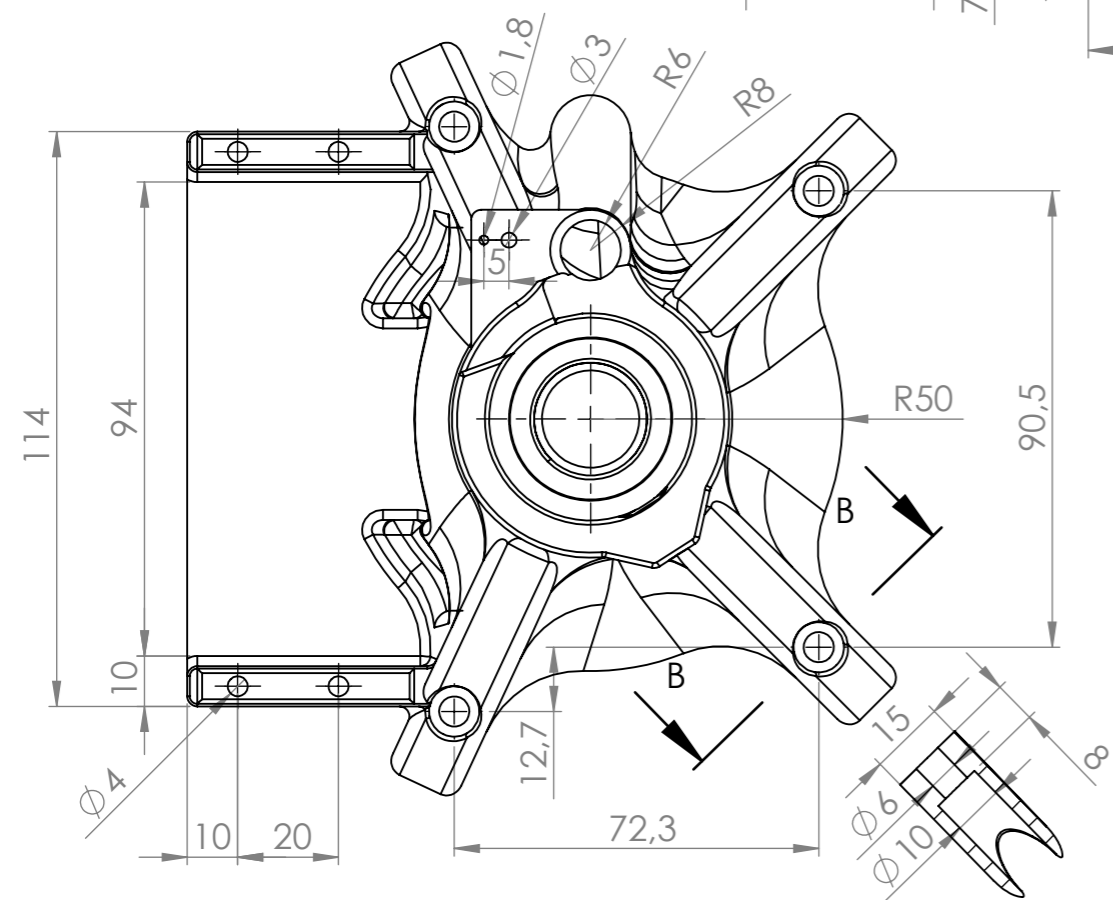
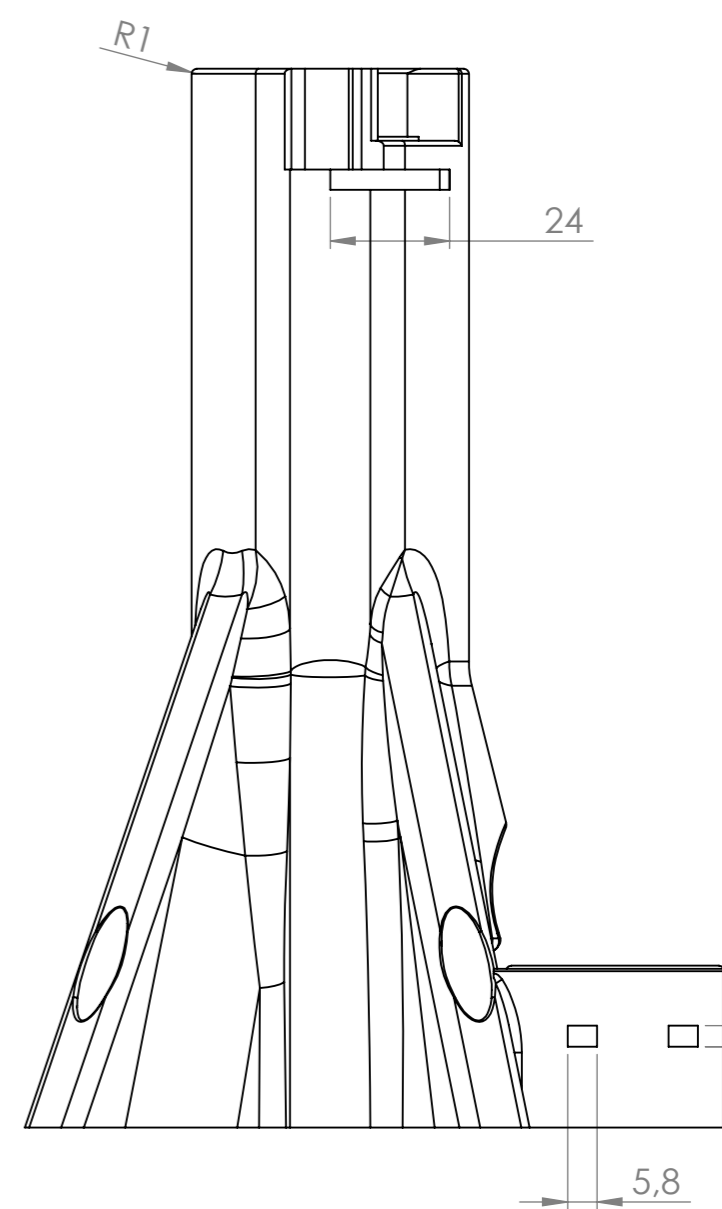
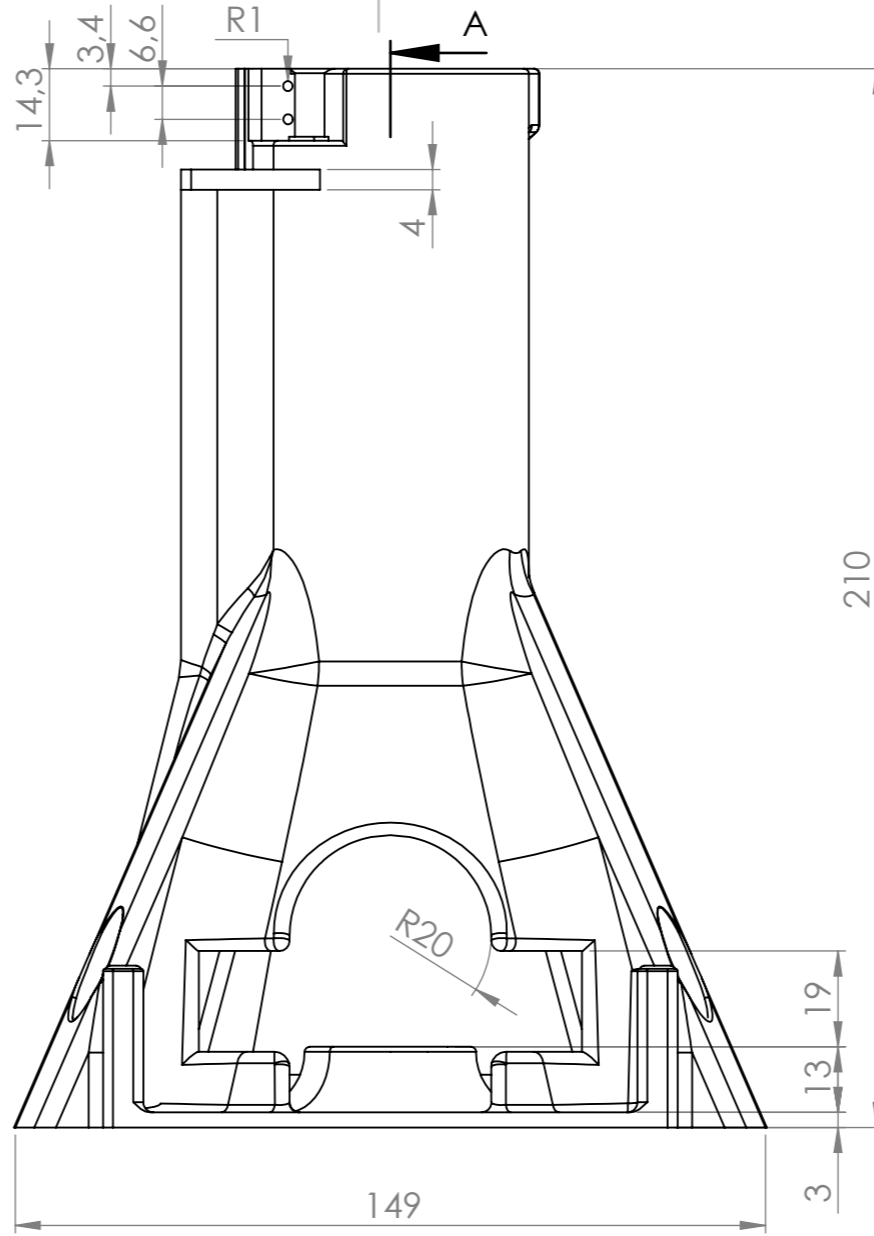
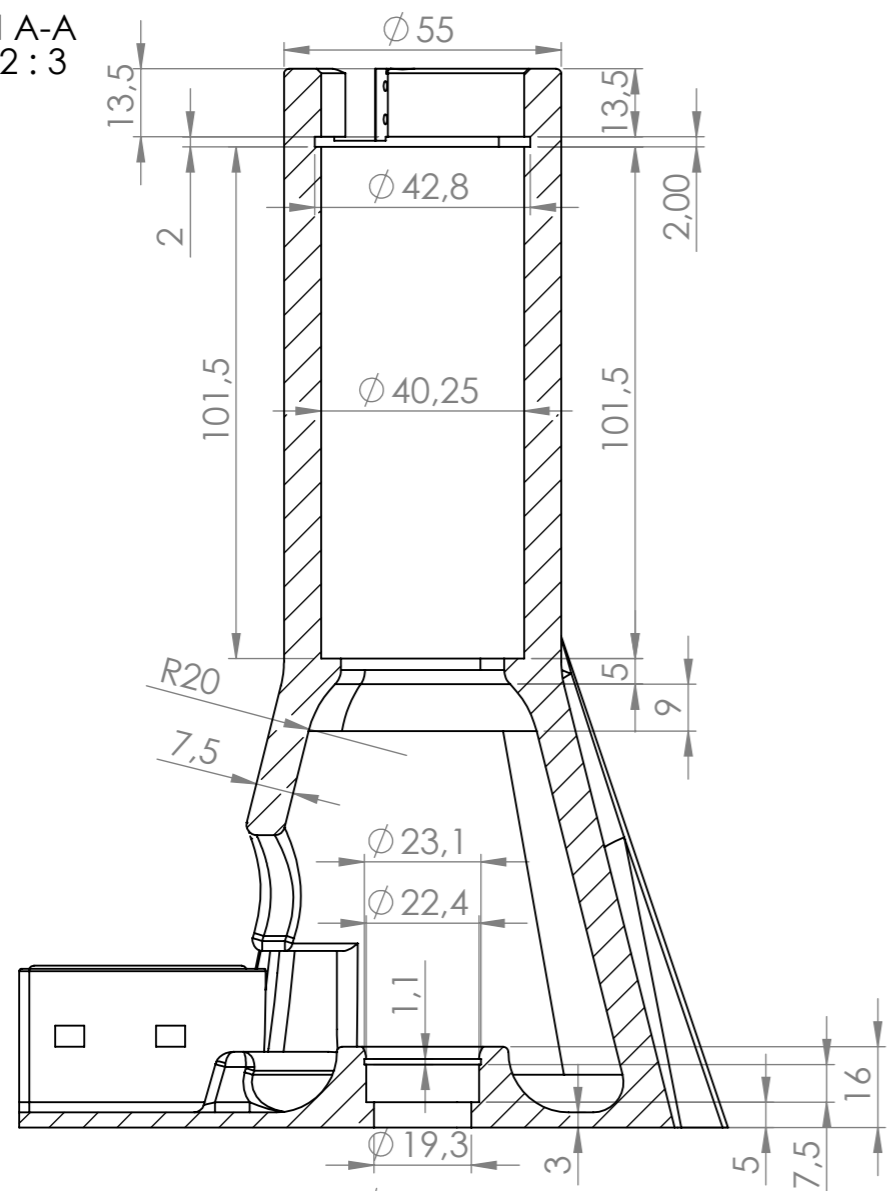
Element	Nom	Nº Plànol	Material	Descripció	Quantitat
1	Cos base	401	PETG	Cos de la base	1
2	Tapa suport motor	402	PLA	Tapa suport del motor	1
3	Casquillo	403	Alumini	Casquillo pel pinyó motor	1
4	Volandera mecanitzada	404	Acer	Volandera inferior eix	1
5	Eix telescòpic	405	Alumini	Eix telescòpic del braç	1
6	Boixa lineal		Alumini / Plàstic	Boixa lineal per l'eix	2
7	Motor pas a pas			Motor Nema 17HS4401S	1
8	Pinyó Z=60		Nylon + F.V	Pinyó del motor	1
9	Pinyó Z=20		Acer	Pinyó de l'eix	1
10	Vis-sens-fi		Acer	Vis-sens-fi eix telescòpic	1
11	DIN 912-30		Acer inox.	Cargol guia eix	1
12	ISO 4762 M4-25		Acer inox.	Cargol fixació hexagonal	4
13	Volandera M4		Acer	Volandera metàl·lica M4	4
14	Femella M4		Acer	Femella fixació	4
15	ISO 4762 M3-16		Acer inox.	Cargol fixació hexagonal	4
16	Volandera M3		Acer	Volandera metàl·lica M3	4
17	Femella M3		Acer	Femella fixació	4
18	ISO 4762 M1-12		Acer inox.	Cargol fixació hexagonal	1
19	Femella M1		Acer	Femella fixació	4
20	DIN 125 M8		Acer	Volandera metàl·lica M8	1
21	DIN 985 M8		Acer	Femella fixació M8	1
22	Torca per a vis-ses-fi		Plàstic	Torca Igus DST_JSJM	1
23	DIN 472 22x1			Anell fixació seeger	2
24	DIN 472 40x1			Anell fixació seeger	1
25	DIN 7991 M4-16		Acer pavonat	Cargol de fixació avellanat	1



SECCIÓ A-A  
ESCALA 2 : 3

	DATA	NOM	
DIBUIXANT	22/02/22	Joan Luque Barrull	
COMPRO.	20/05/22	Fernando Julian Perez	Nº plànol: 400
ESCALA	Subconjunt base		Substitueix a:
2:3			Especialitat: GEM

SECCIÓ A-A  
ESCALA 2:3



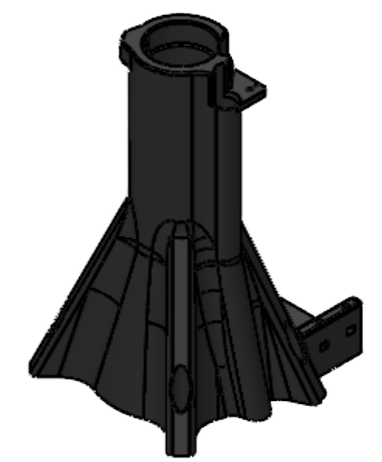
SECCIÓ B-B  
ESCALA 2:3

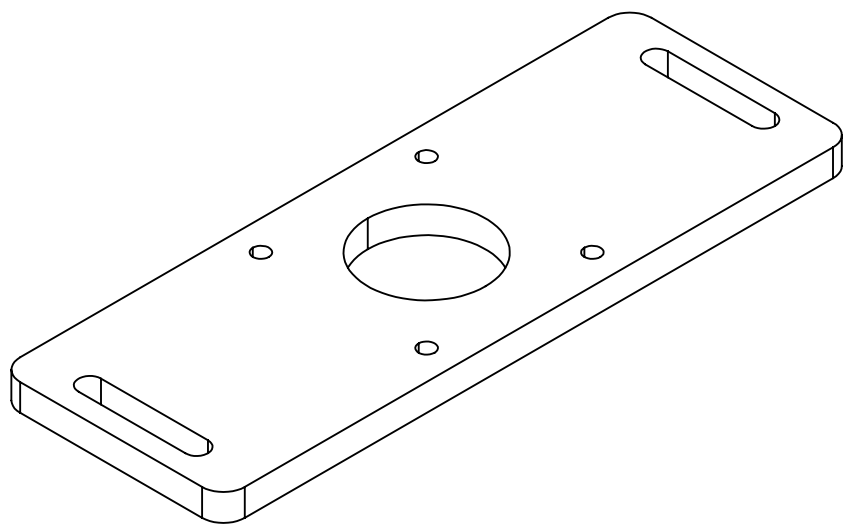
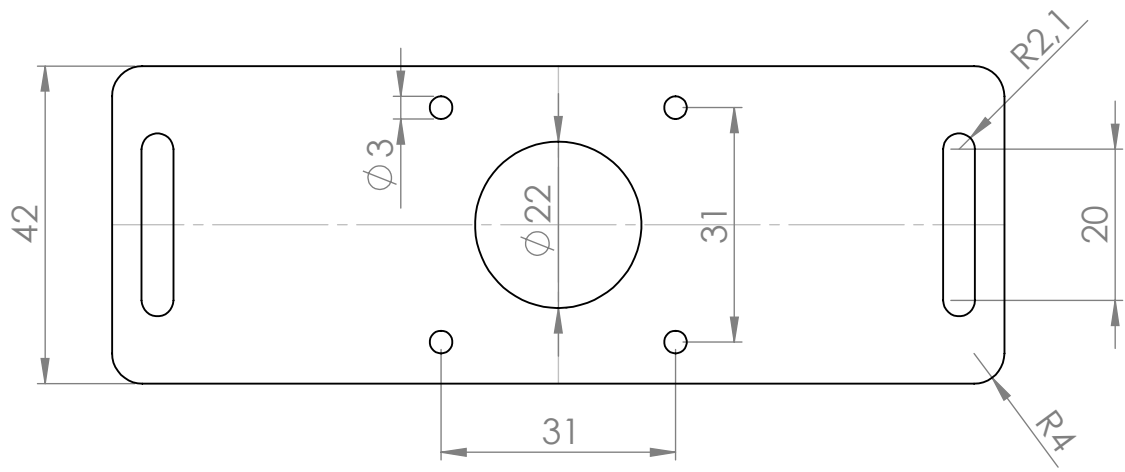
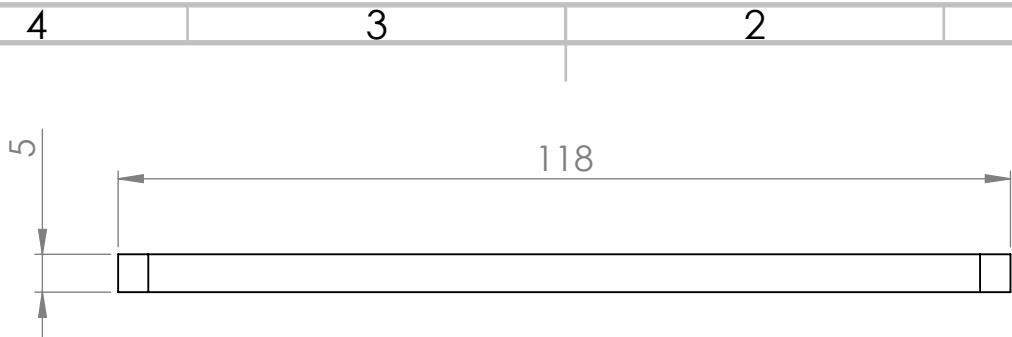
Arrodoniments no acotats R=2


	DATA	NOM
DIBUIXANT	22/02/22	Joan Luque Barrull
COMPRO.	20/05/22	Fernando Julian Perez
ESCALA	2:3	
Cos base		



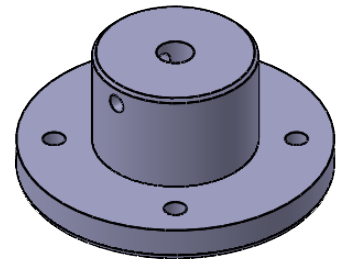
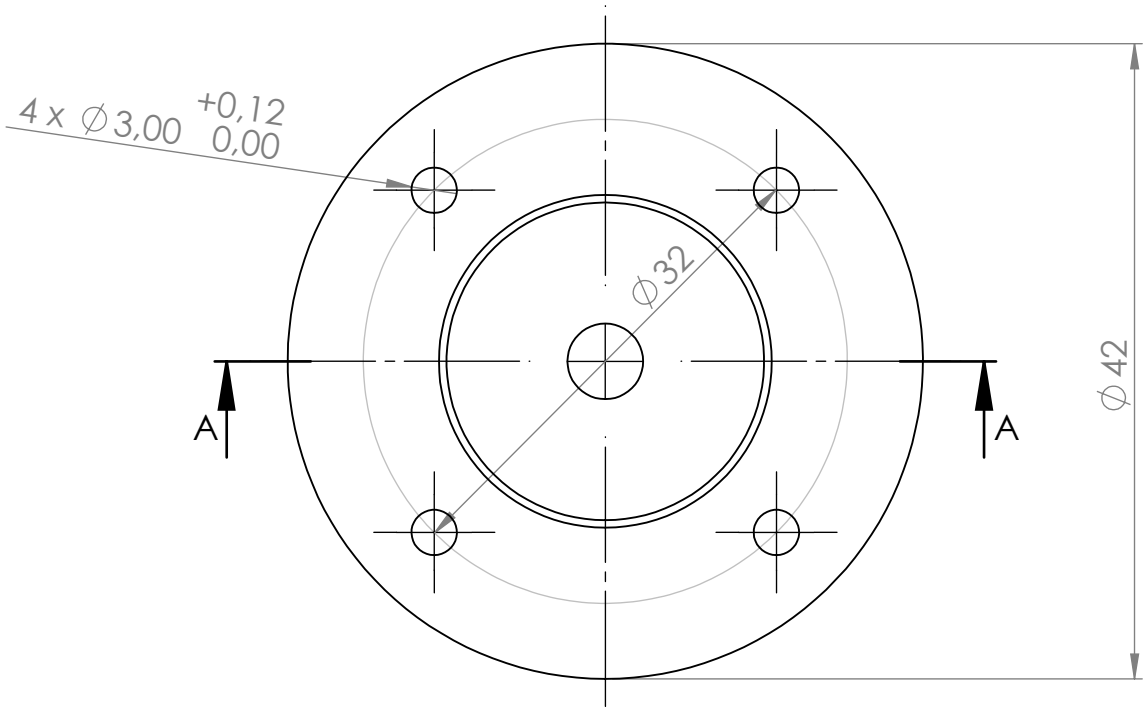
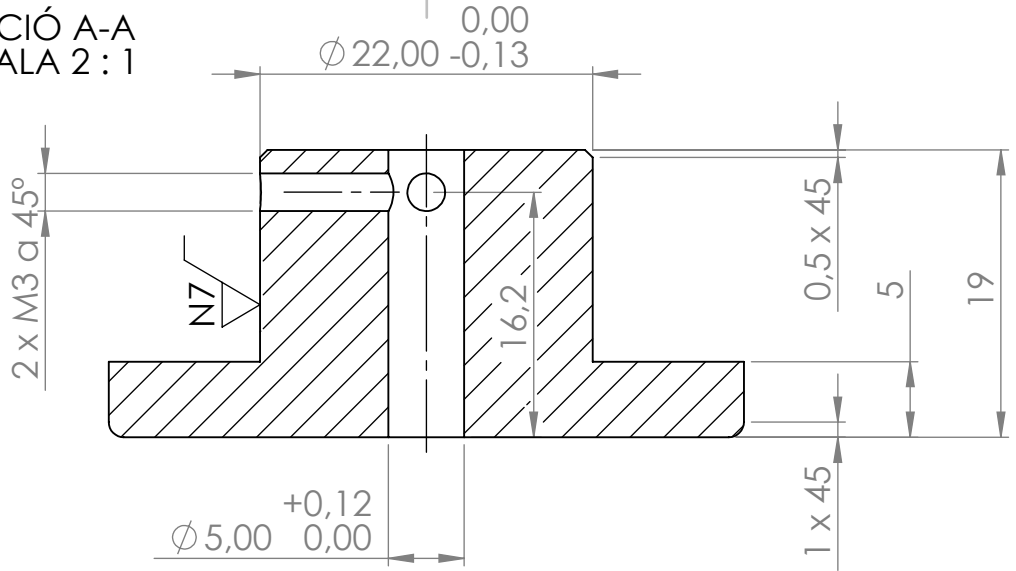
Nº plànol: 401  
 Substitueix a:  
 Especialitat: GEM






A		DATA	NOM		
	DIBUIXANT	22/02/22	Joan Luque Barrull		
	COMPRO.	20/05/22	Fernando Julian Perez		
	ESCALA	Tapa suport motor			Nº plànol:
1:1	Substitueix a:				
				Especialitat:	GEM

SECCIÓ A-A  
ESCALA 2:1



A	DATA	NOM		
	DIBUIXANT	22/02/22		Joan Luque Barrull
	COMPRO.	20/05/22		Fernando Julian Perez
	ESCALA	Casquet		Nº plànol: 403
	2:1			Substitueix a:
				Especialitat: GEM

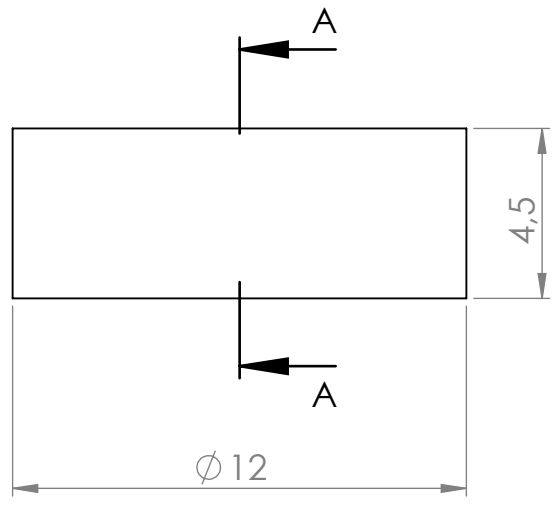
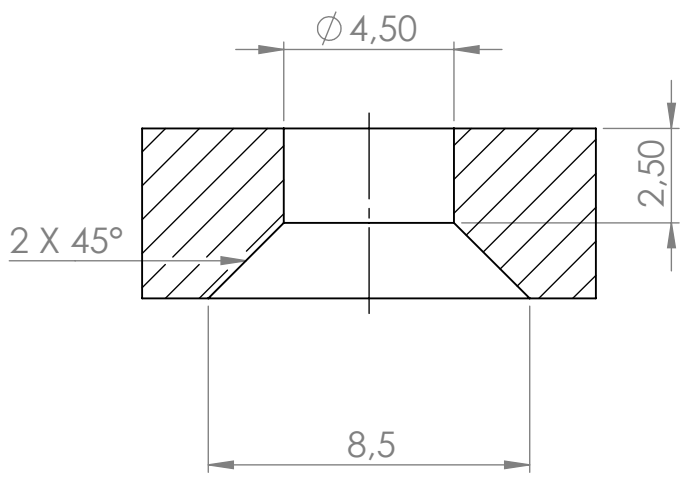


4 3 2 1

F

F

SECCIÓ A-A  
ESCALA 5:1



E

E

D

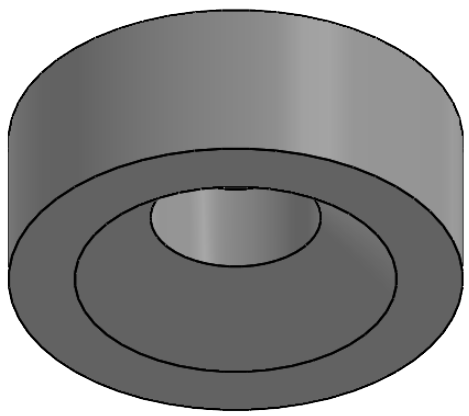
D

C

C

B

B



A

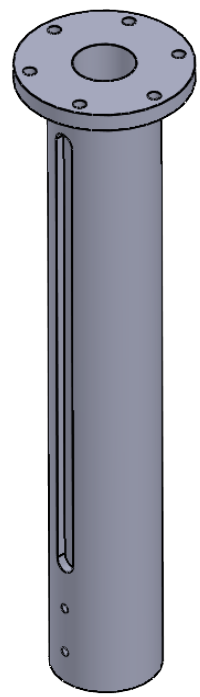
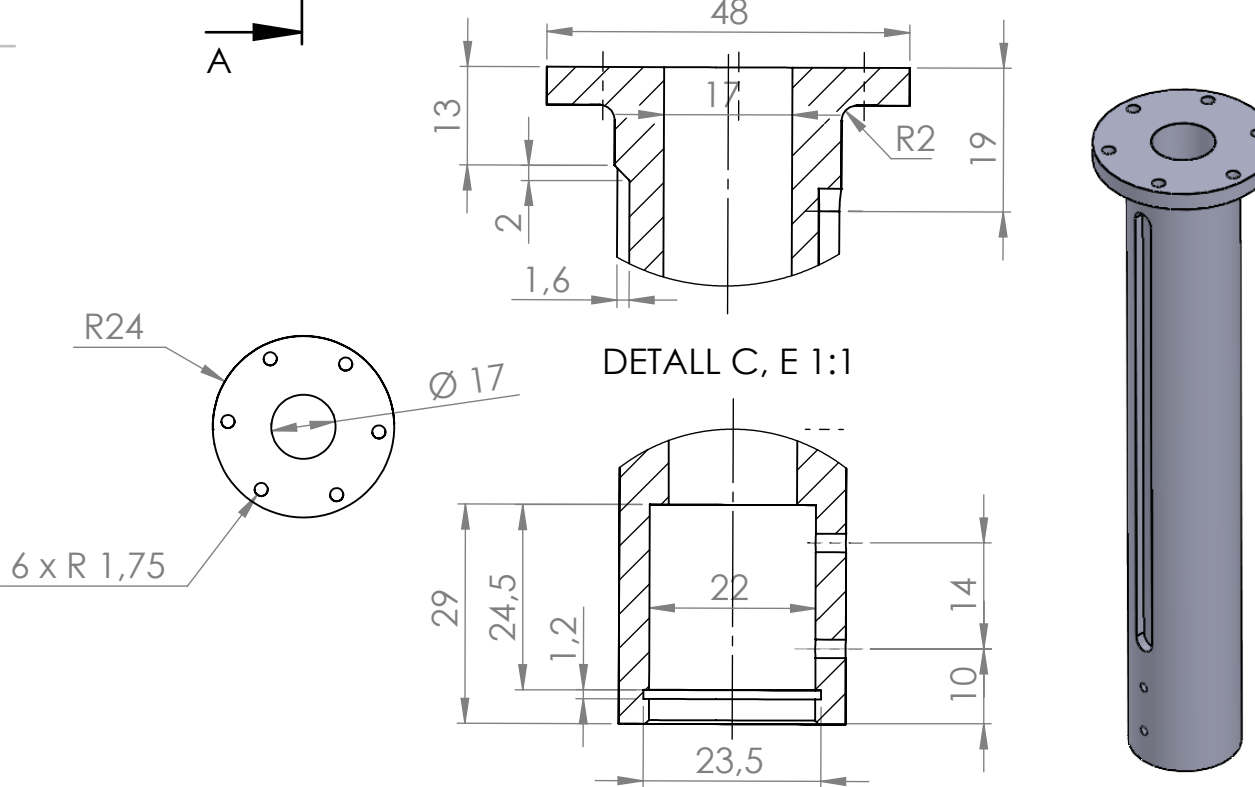
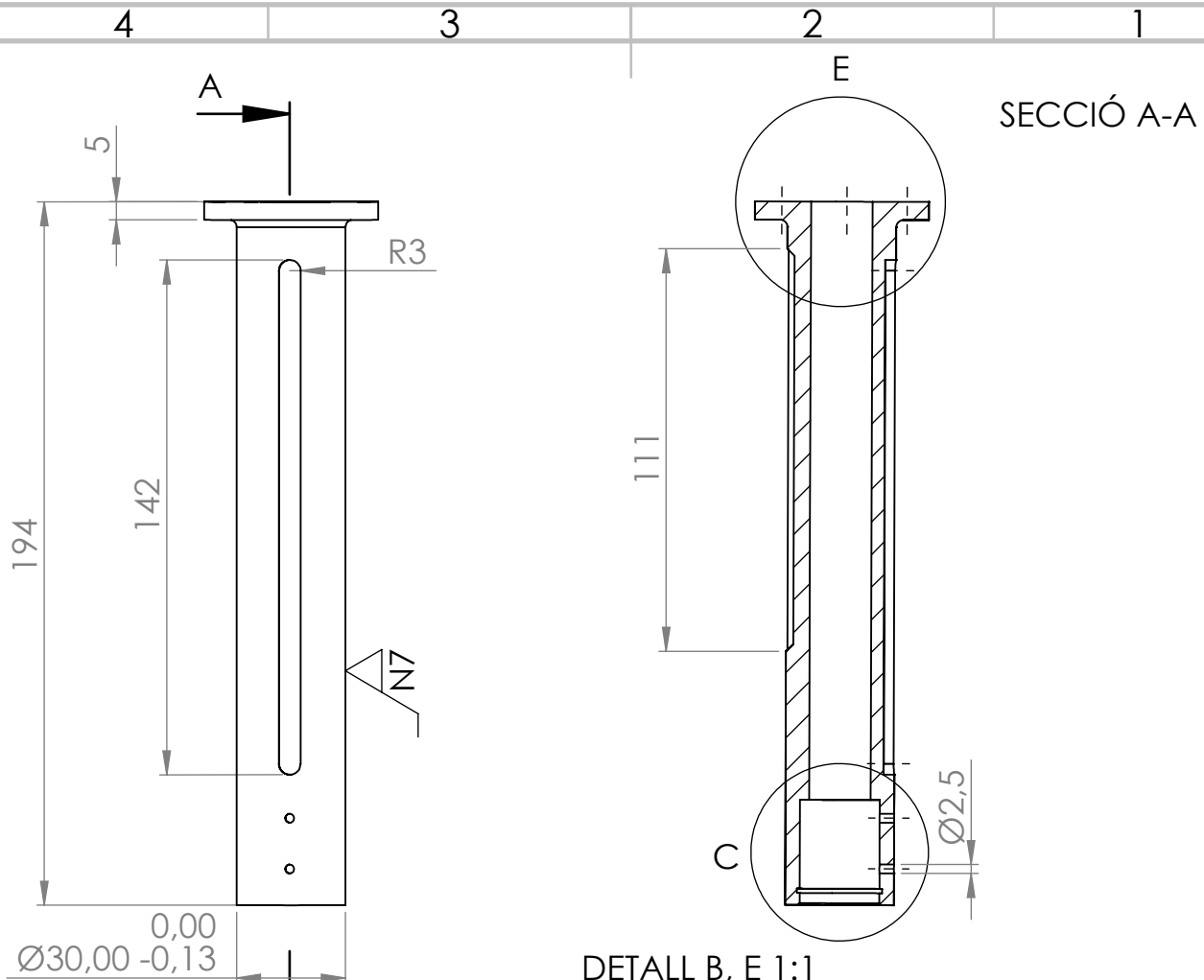
A

	DATA	NOM
DIBUIXANT	22/02/22	Joan Luque Barrull
COMPRO.	20/05/22	Fernando Julian Perez
ESCALA	Volandera mecanitzada	
5:1		

**EPS**  
UdG Escola Politècnica Superior

Nº plànol:	404
Substitueix a:	
Especialitat:	GEM

4 3 2 1



	DATA	NOM
DIBUIXANT	22/02/22	Joan Luque Barrull
COMPRO.	20/05/22	Fernando Julian Perez
ESCALA	Eix telescopi	
1:2		

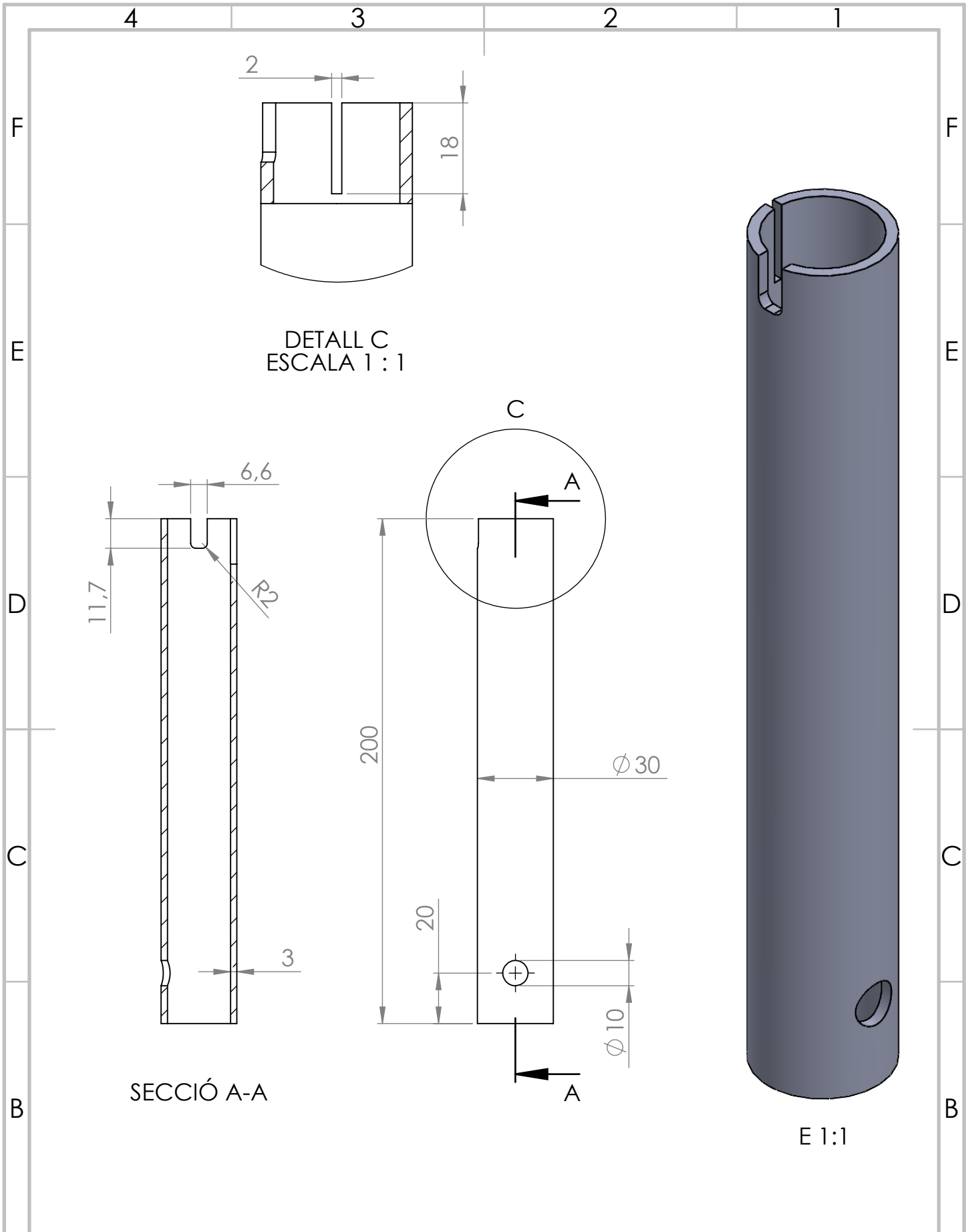



**EPS**  
UdG Escola Politècnica Superior

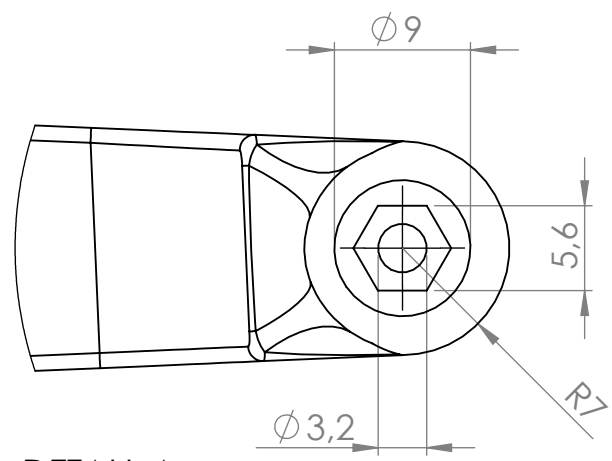
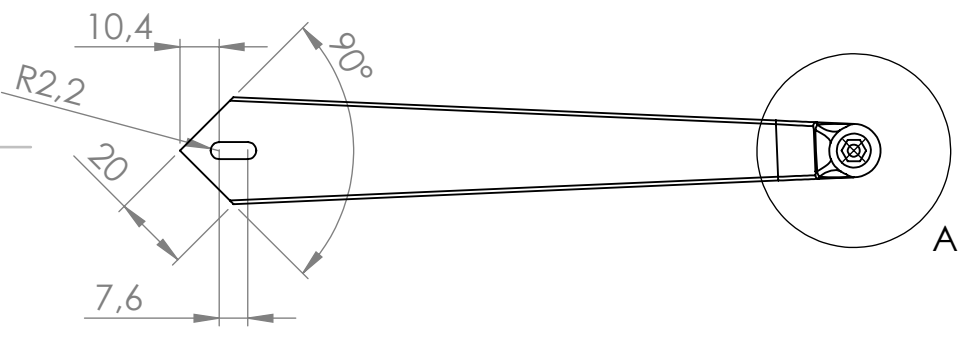
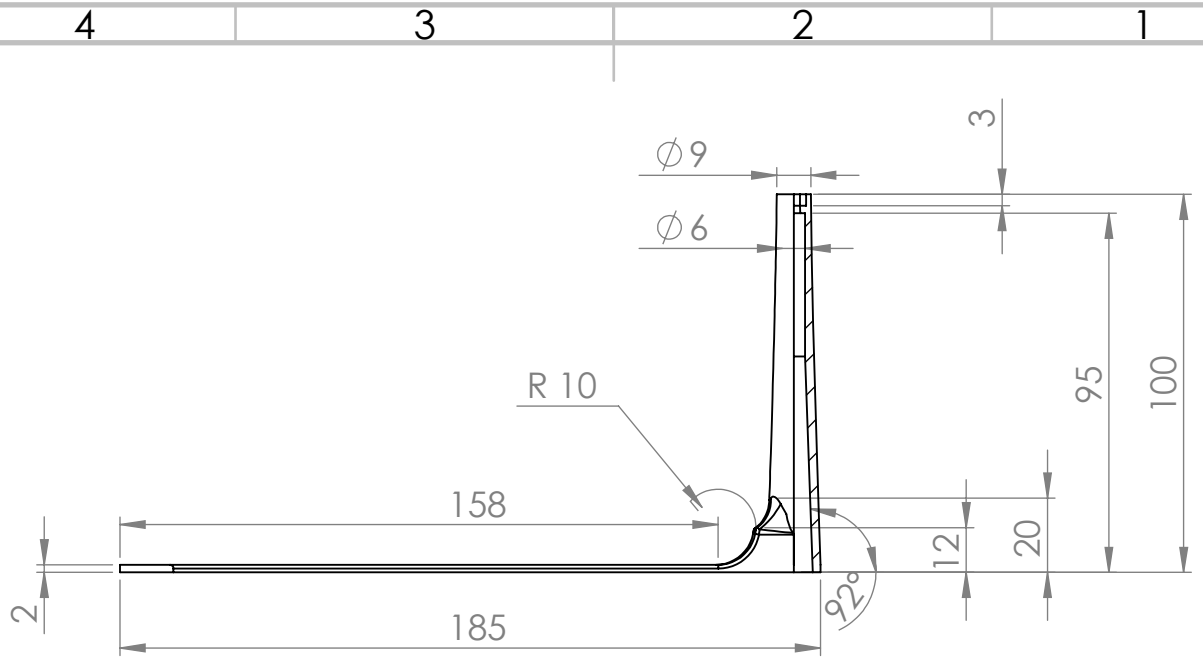
Nº plànol:	405
Substitueix a:	
Especialitat:	GEM

A

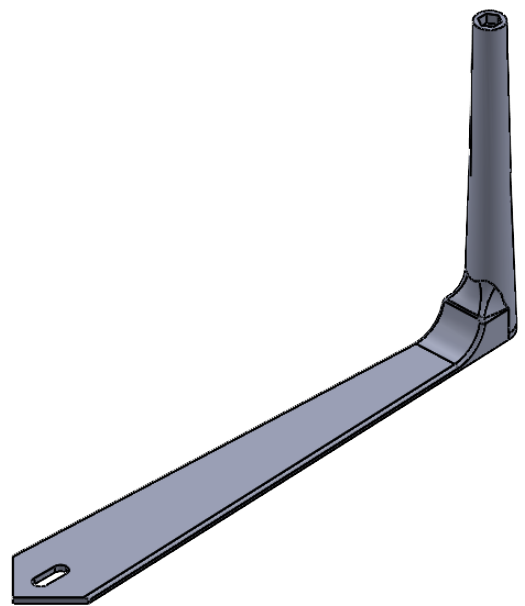
A



	DATA	NOM	
DIBUIXANT	22/02/22	Joan Luque Barrull	
COMPRO.	20/05/22	Fernando Julian Perez	
ESCALA	Tub unió colze - canell		Nº plànol: 501
1:2			Substitueix a:
			Especialitat: GEM



DETALL A  
ESCALA 2 : 1



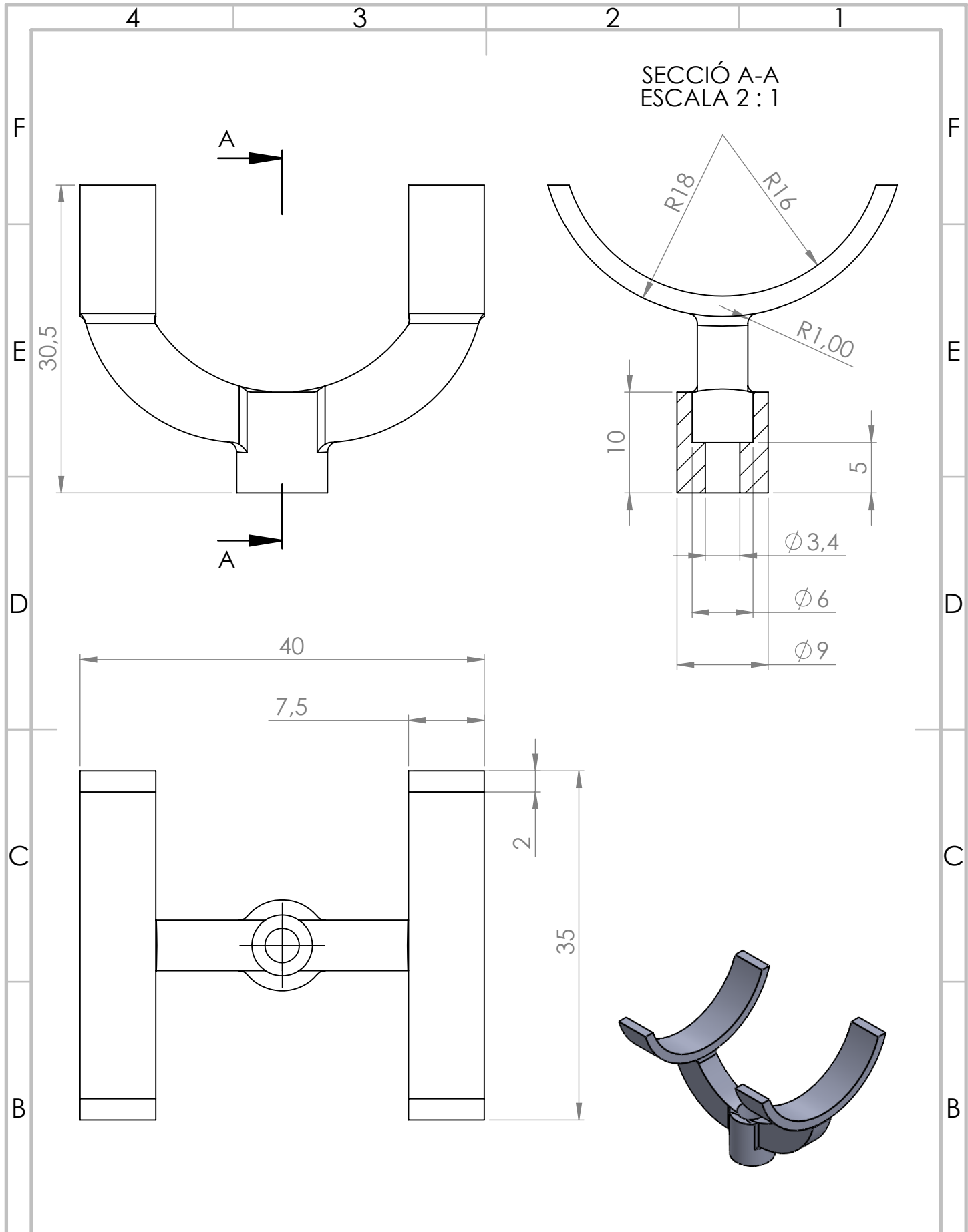
	DATA	NOM
DIBUIXANT	22/02/22	Joan Luque Barrull
COMPRO.	20/05/22	Fernando Julian Perez
ESCALA	Suport pila inferior	
1:2		




Nº plànol:	502
Substitueix a:	
Especialitat:	GEM

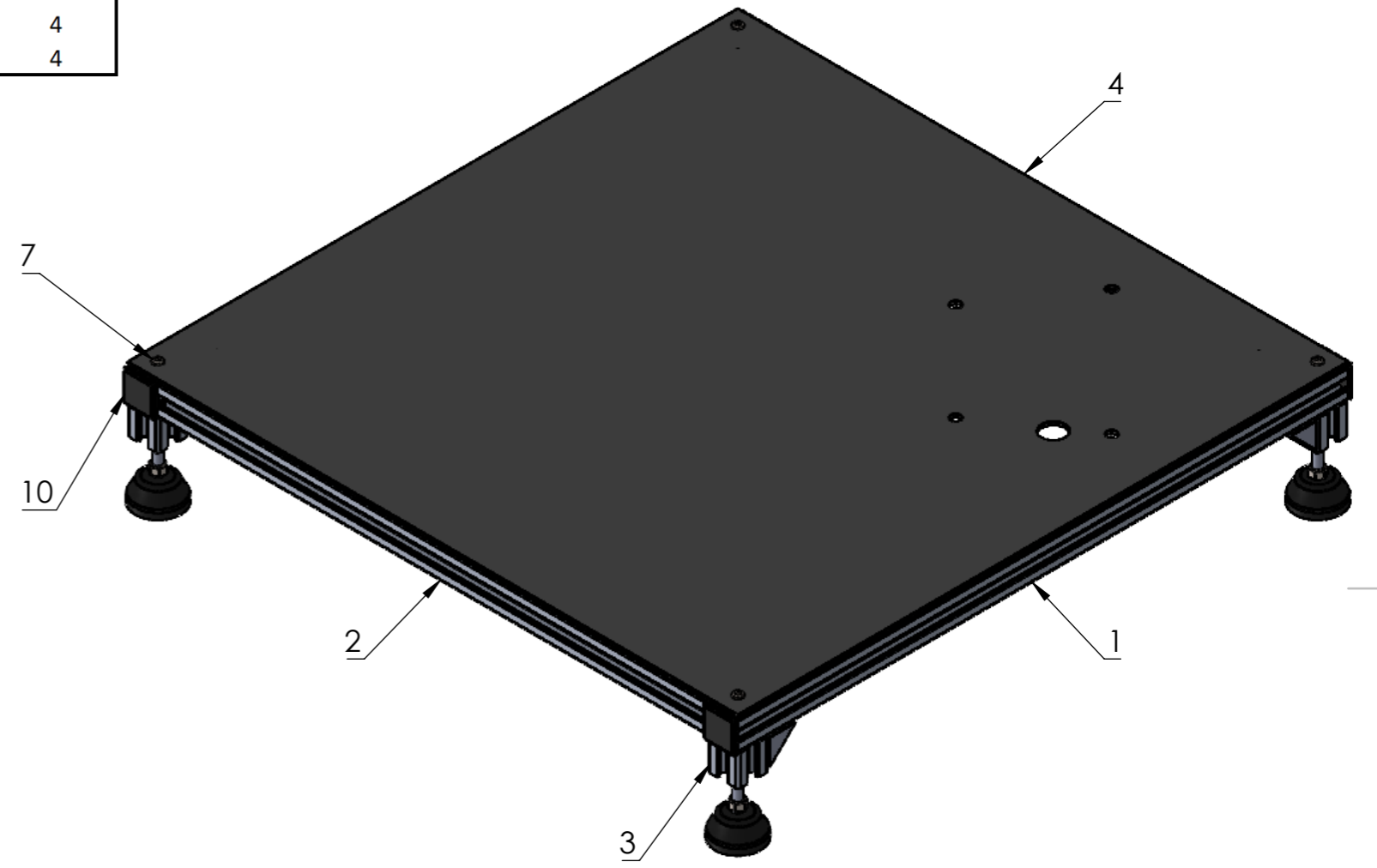
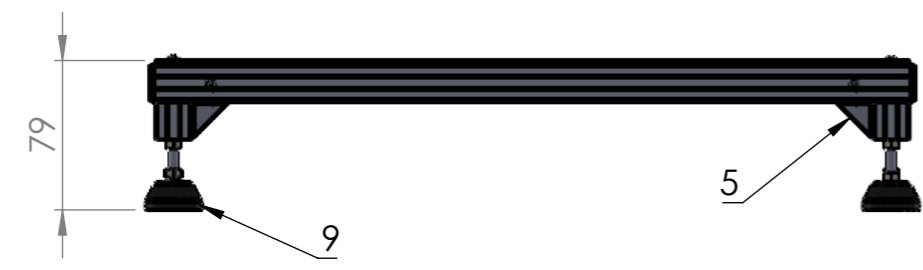
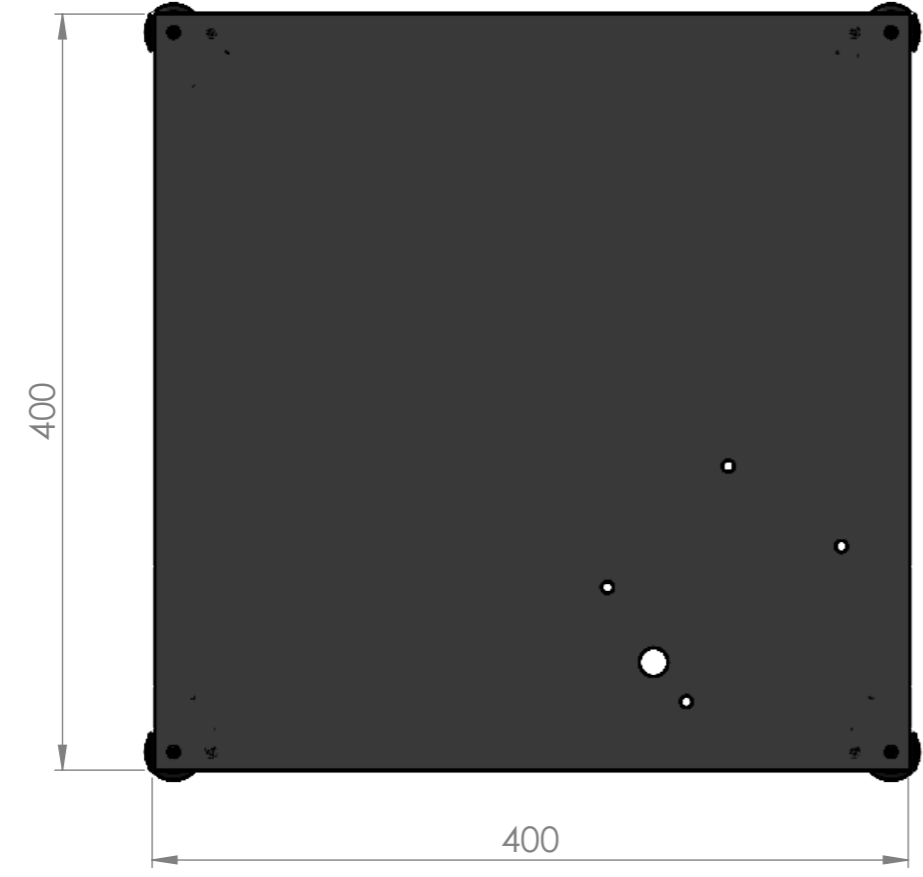
A

A



	DATA	NOM	
DIBUIXANT	22/02/22	Joan Luque Barrull	
COMPRO.	20/05/22	Fernando Julian Perez	
ESCALA	Suport pila superior		Nº plànol: 503
2:1			Substitueix a:
			Especialitat: GEM

Element	Nom	Nº Plànol	Material	Descripció	Quantitat
1	Perfil llarg		Alumini	Perfil 20x20x400 mm	2
2	Perfil curt		Alumini	Perfil 20x20x360 mm	2
3	Perfil potes	601	Alumini	Perfil de 20x20x20 mm	4
4	Planxa metacrilat	602	Metacrilat	Planxa de 400x400 mm <sup>2</sup>	1
5	Esquadres		Alumini	Esquadres d'unió	8
6	Femelles guia M3		Acer inox.	Femelles guia quadrades	20
7	ISO 7380 M3-10		Acer inox.	Cargols de fixació hex. cap arrodonit	4
8	ISO 4762 M3-10		Acer inox.	Cargols de fixació hexagonals	16
9	Potes		Plàstic/Acer	Potes autnivellants amb rosca M6	4
10	Tapetes		Plàstic	Tapetes pels perfils d'alumini	4

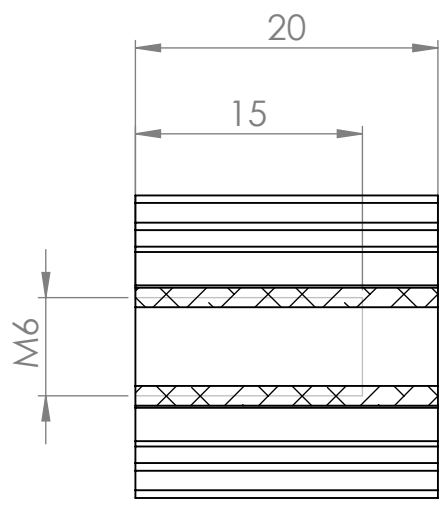


E 1:3

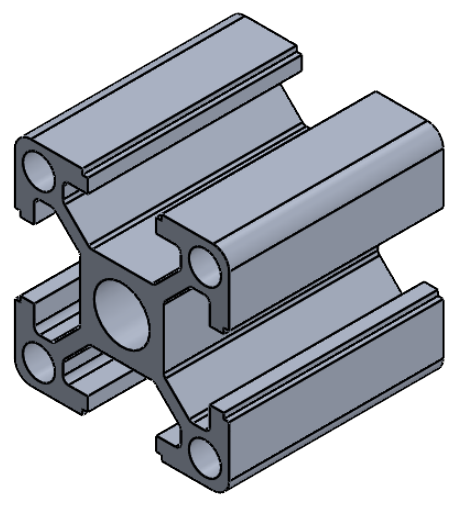
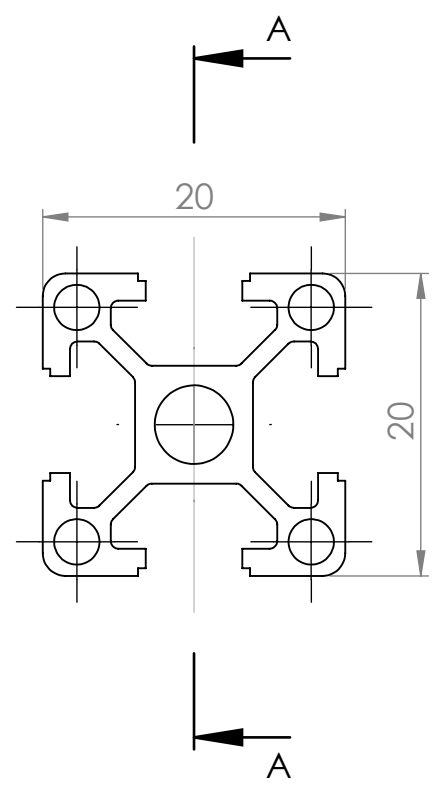
	DATA	NOM
DIBUIXANT	22/02/22	Joan Luque Barrull
COMPRO.	20/05/22	Fernando Julian Perez
ESCALA	Subconjunt bancada	
1:4		

**EPS**  
UdG Escola Politécnica Superior


Nº plànol: 600  
 Substitueix a:  
 Eespecialitat: GEM

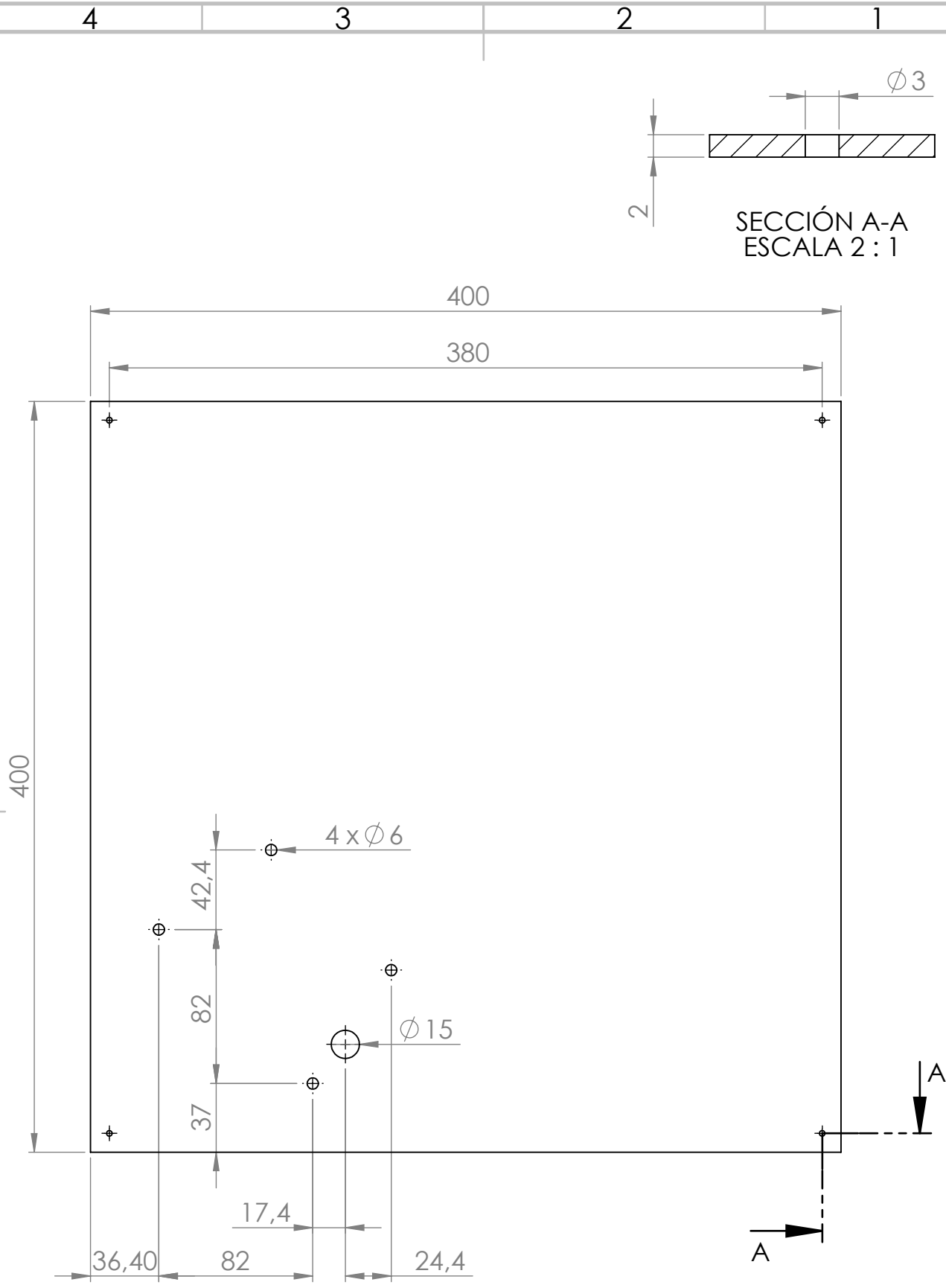


SECCIÓ A-A



Mides no acotades segons perfil alumini 20x20 T-SLOT

	DATA	NOM	
DIBUIXANT	22/02/22	Joan Luque Barrull	
COMPRO.	20/05/22	Fernando Julian Perez	
ESCALA	<h2 style="text-align: center;">Perfil potes</h2>		Nº plànol: 601
2:1			Substitueix a:
			Especialitat: GEM



SECCIÓN A-A  
ESCALA 2 : 1

A

	DATA	NOM
DIBUIXANT	22/02/22	Joan Luque Barrull
COMPRO.	20/05/22	Fernando Julian Perez
ESCALA	Planxa metacrilat	
1:3		



Nº plànol: 602

Substitueix a:

Especialitat: GEM

A