

## Treball final de grau

**Estudi: Grau en Enginyeria Electrònica Industrial i Automàtica**

**Títol:** Adaptació de les pràctiques de tecnologies d'automatització i control per tal de permetre control remot

**Document:** 2. Plànols

**Alumne:** Axel Person Sánchez

**Tutor:** Albert Figueres Coma

**Departament:** Enginyeria Elèctrica, Electrònica i Automàtica

**Àrea:** ESA

**Convocatòria (mes/any):** setembre / 2021

## **ÍNDEX**

1. PLANTA
2. ALIMENTACIÓ 1
3. ALIMENTACIÓ 2
4. ENTRADES
5. SORTIDES
6. POTÈNCIA
7. PNEUMÀTICA

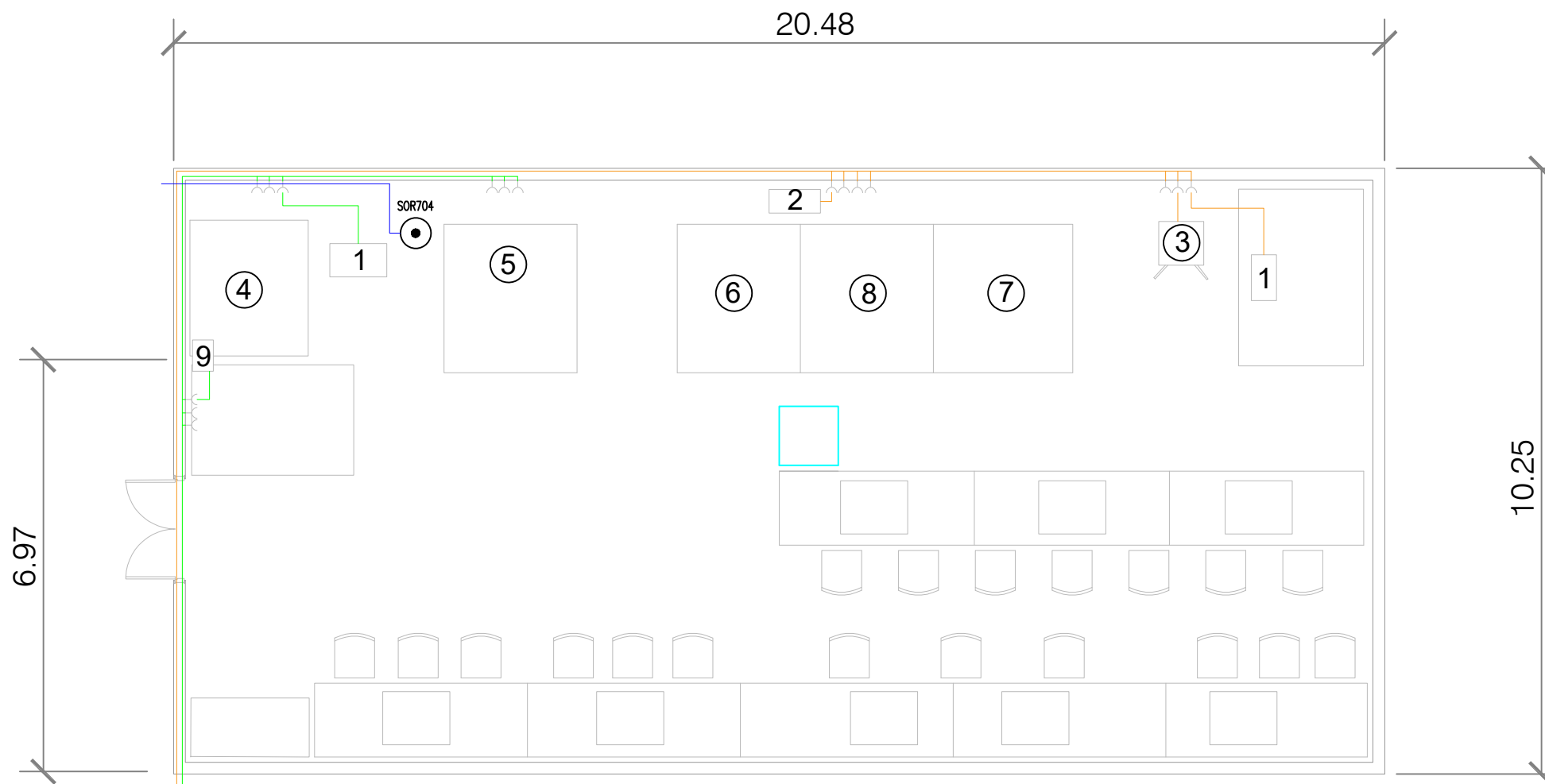
**LLEGENDA**

- ① Càmera IP fixa
- ② Càmera IP mòbil
- ③ Router VPNServer
- ④ Mòdul 1 Fabricació
- ⑤ Mòdul 2 Foradament
- ⑥ Mòdul 3 Control de qualitat
- ⑦ Mòdul 4 Magatzem
- ⑧ Mòdul 5 Paletització
- ⑨ PLC mestre

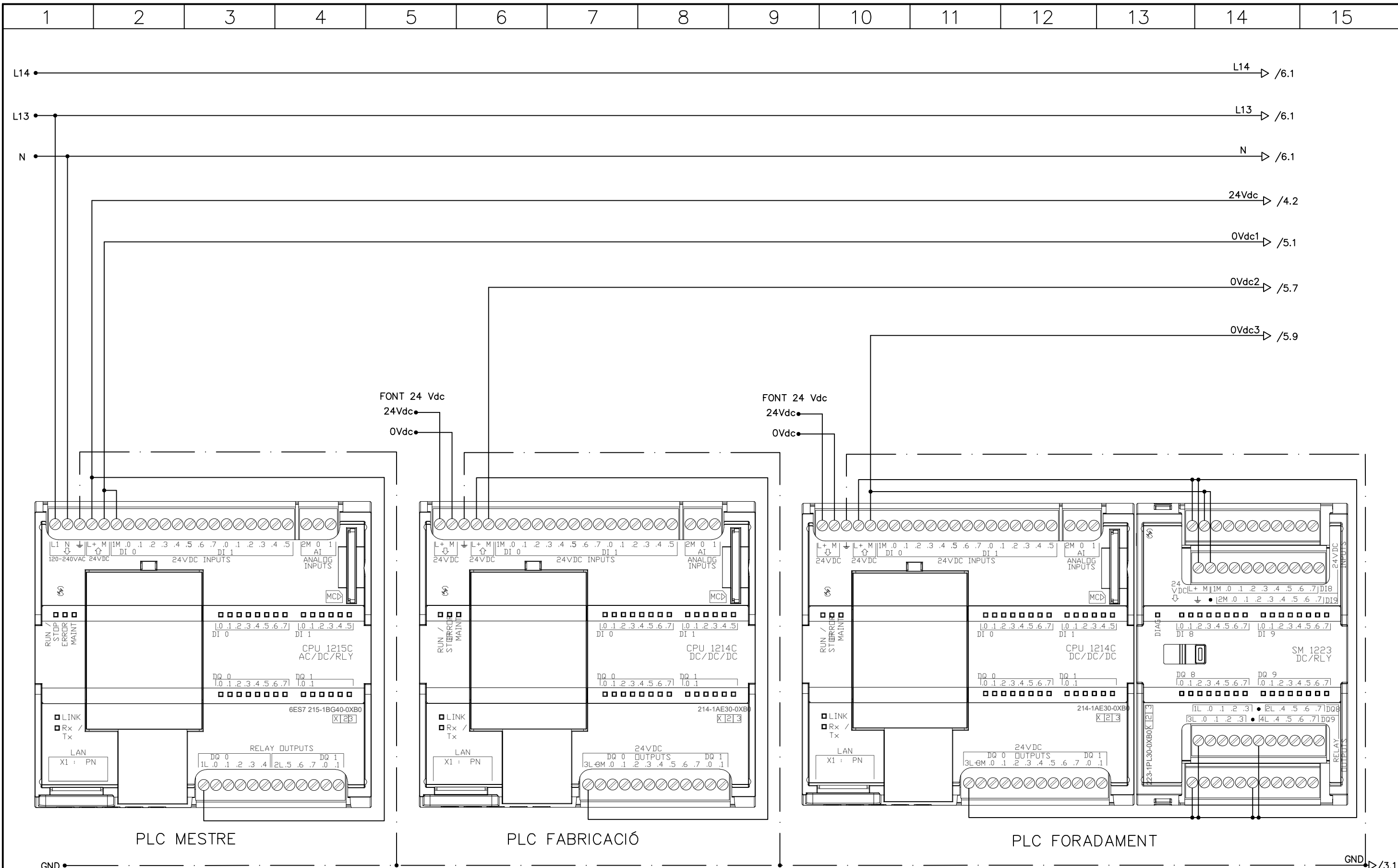
— Línia 13

— Línia 14

— Presa d'aire comprimit



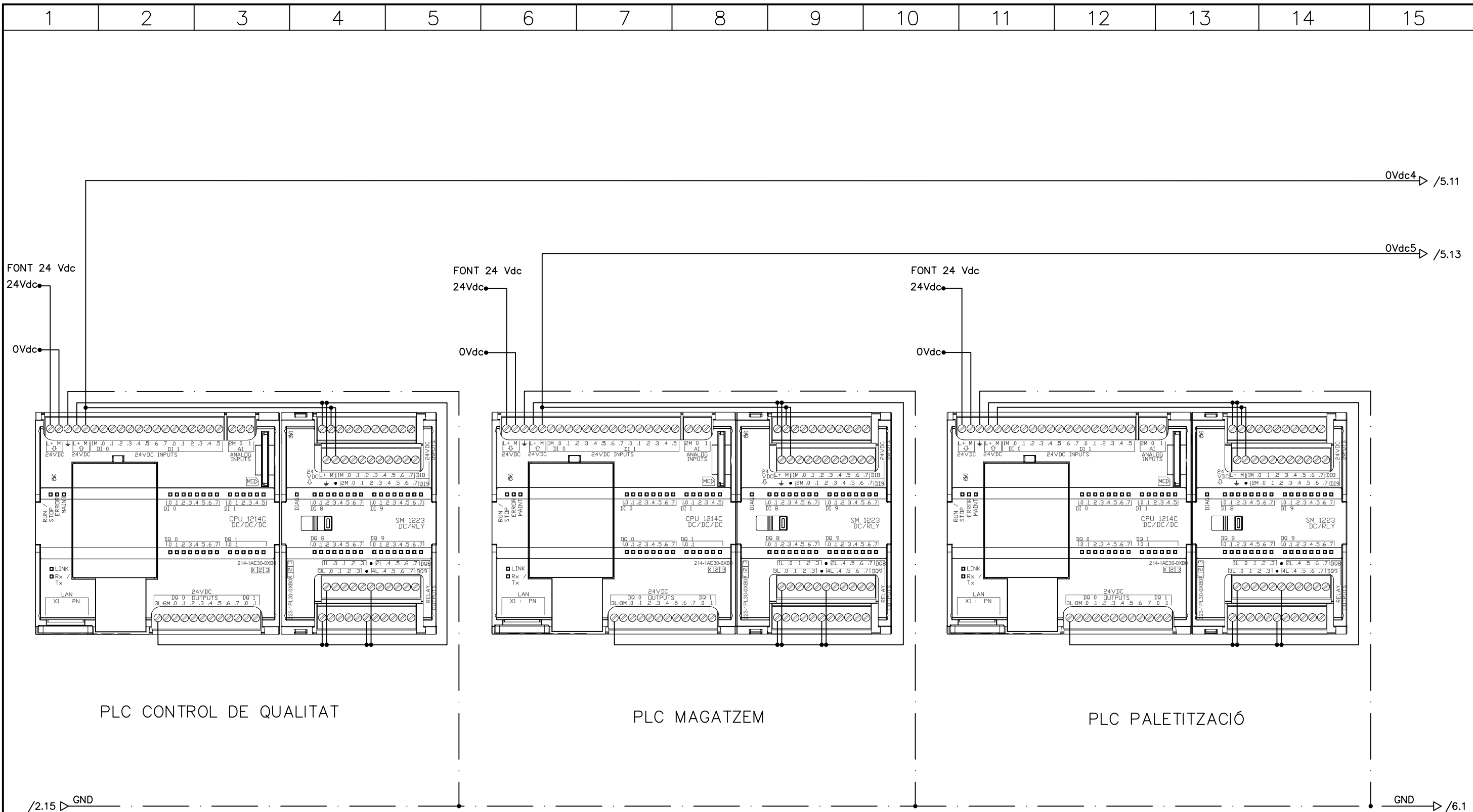
	Data	Nom	Signatura	
Dibuixat	29/06/21	A.Person		
Compro.	30/06/21	A.Person		
Escala	PLANTA			Nº plànol 1
1/100				Substitueix a:
				Especialitat GEEIA



	Data	Nom	Signatura	
Dibuixat	29/06/21	A.Person		
Compro.	30/06/21	A.Person		
Escala	ALIMENTACIÓ 1			Nº plànoi 2
S/E				Substitueix a:
				Especialitat GEEIA

PRODUCED BY AN AUTODESK STUDENT VERSION

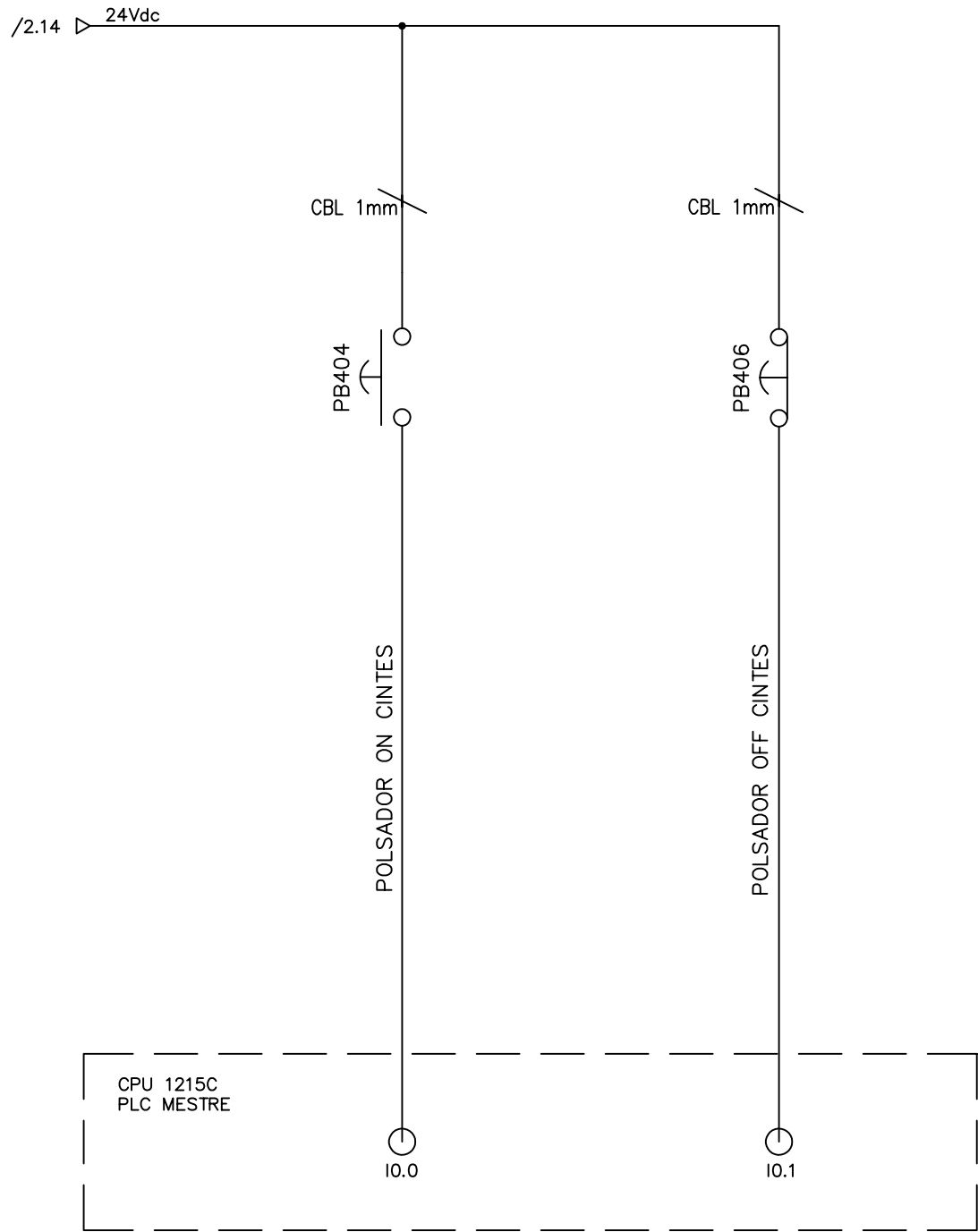
PRODUCED BY AN AUTODESK STUDENT VERSION




PRODUCED BY AN AUTODESK STUDENT VERSION

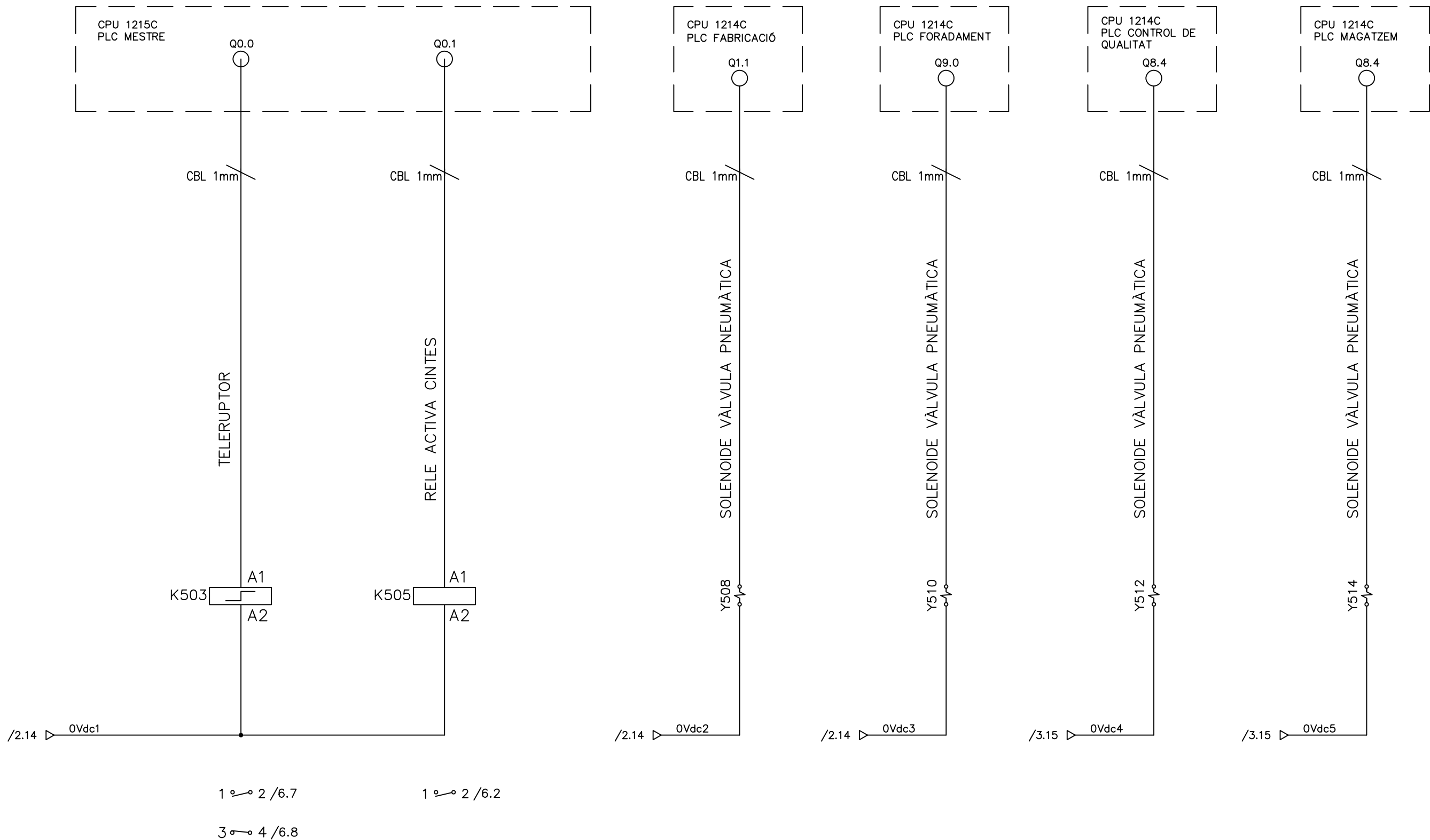
PRODUCED BY AN AUTODESK STUDENT VERSION

	Data	Nom	Signatura	
Dibuixat	29/06/21	A.Person		
Compro.	30/06/21	A.Person		
Escala	ALIMENTACIÓ 2			Nº plànol 3
S/E				Substitueix a: Especialitat GEEIA

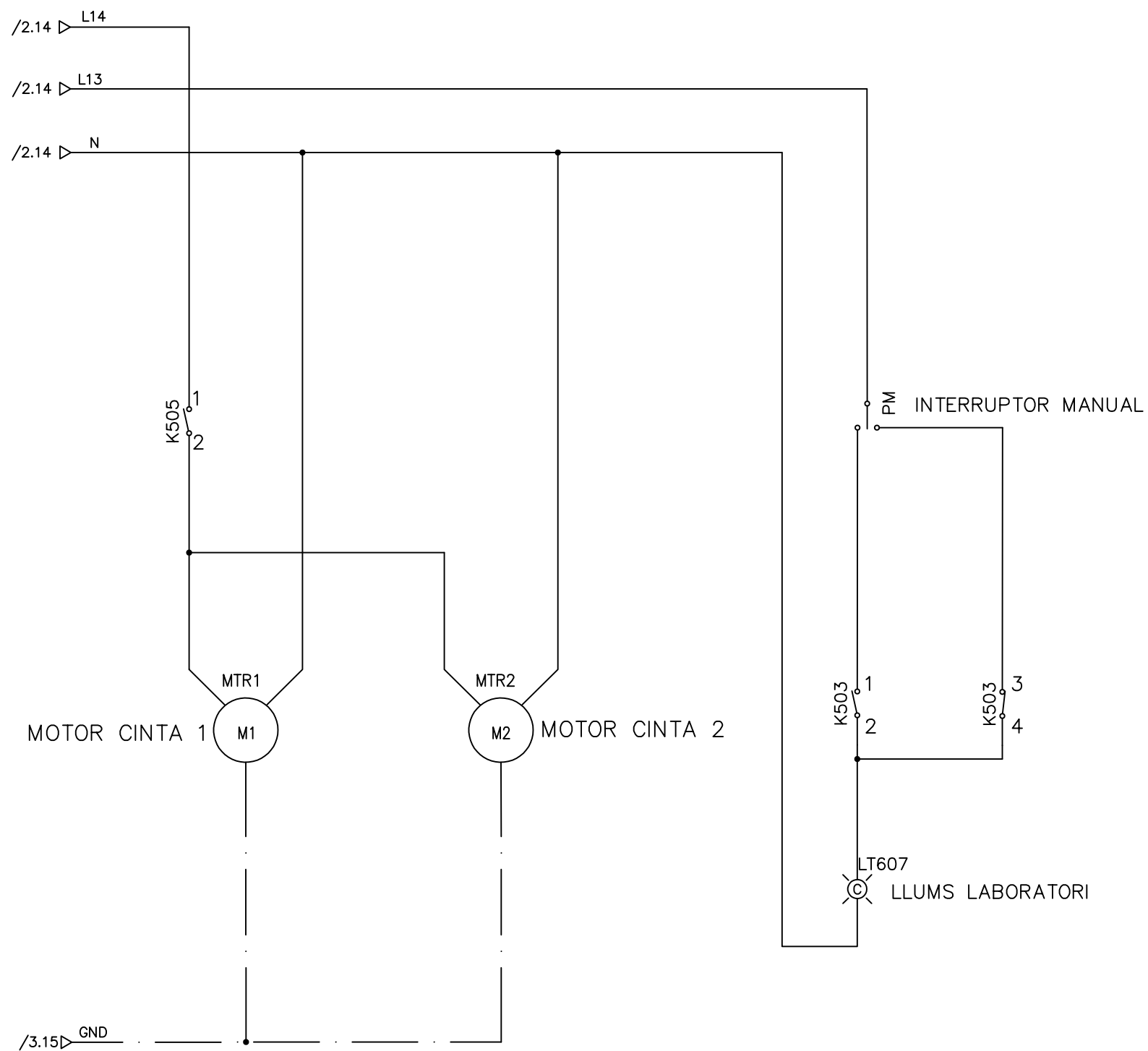


	Data	Nom	Signatura	
Dibuixat	29/06/21	A.Person		
Compro.	30/06/21	A.Person		
Escala	ENTRADES			Nº plànol 4
S/E				Substitueix a:
				Especialitat GEEIA

1 2 3 4 5 6 7 8 9 10 11 12 13 14 15

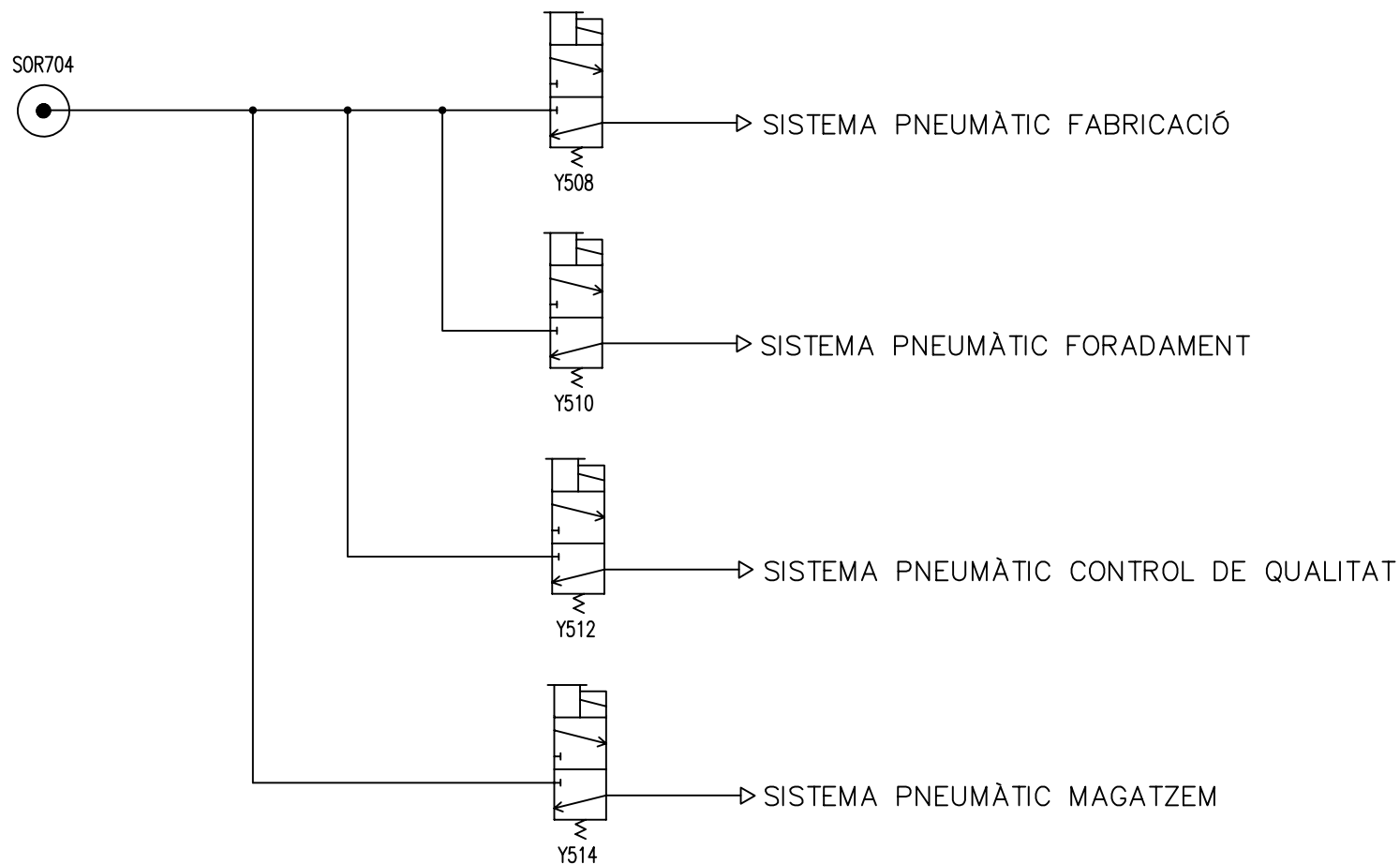



	Data	Nom	Signatura	
Dibuixat	29/06/21	A.Person		
Compro.	30/06/21	A.Person		
Escala	SORTIDES			Nº plànol 5
S/E				Substitueix a:
				Especialitat GEEIA



	Data	Nom	Signatura	
Dibuixat	29/06/21	A.Person		
Compro.	30/06/21	A.Person		
Escala	POTÈNCIA			Nº plànol 6
S/E				Substitueix a:
				Especialitat GEEIA





	Data	Nom	Signatura	
Dibuixat	29/06/21	A.Person		
Compro.	30/06/21	A.Person		
Escala	PNEUMÀTICA			Nº plànol 7
S/E				Substitueix a:
				Especialitat GEEIA