

Treball final de grau

Estudi: Grau en Enginyeria Electrònica Industrial i Automàtica

Títol: Control electrònic universal d'un aire condicionat

Document: 2. Plànols

Alumne: Eudald Arbós Camps

Tutor: Lluís Pacheco Valls

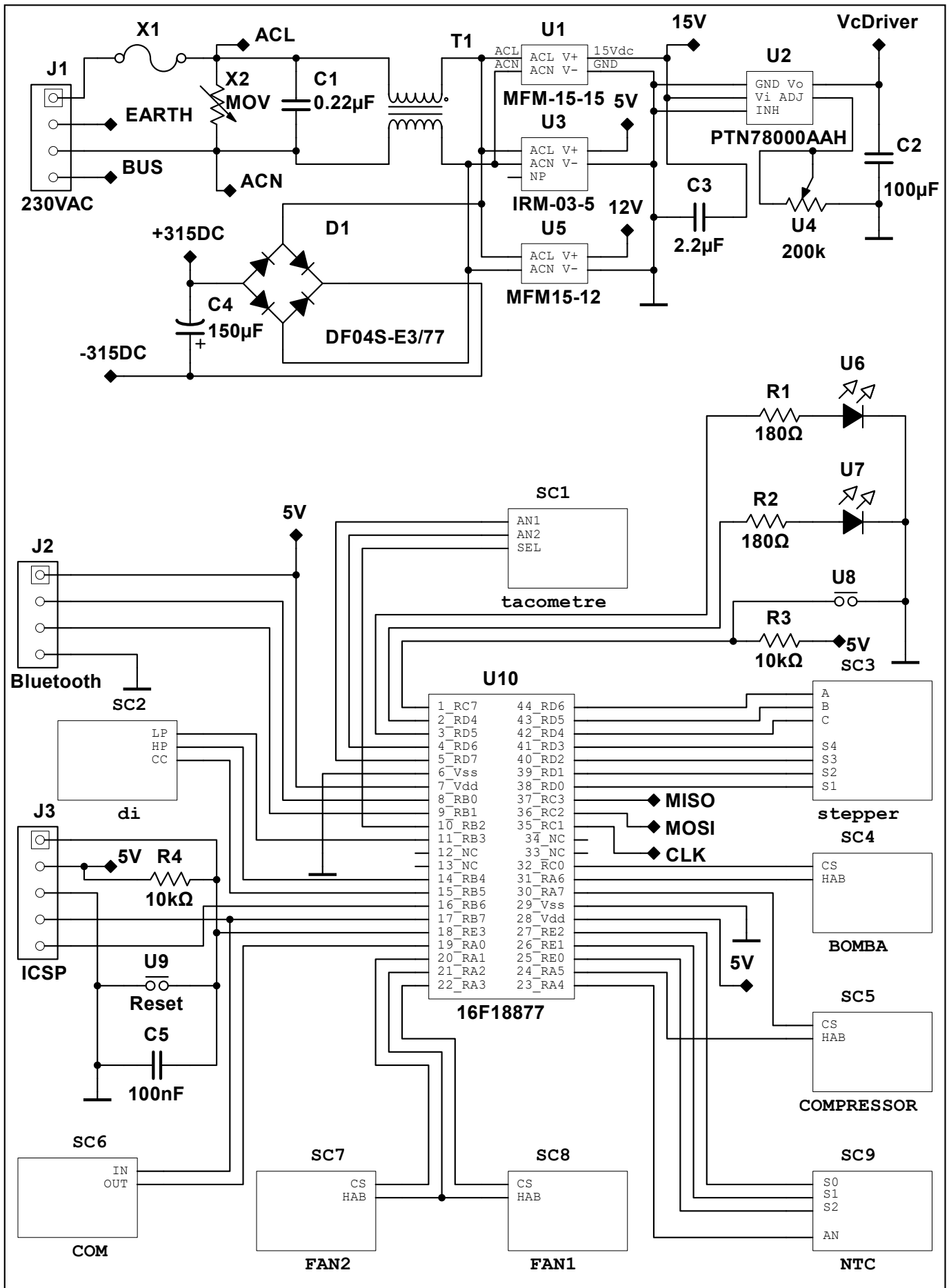
Departament: Arquitectura i Tecnologia dels computadors

Àrea: Arquitectura i Tecnologia dels computadors

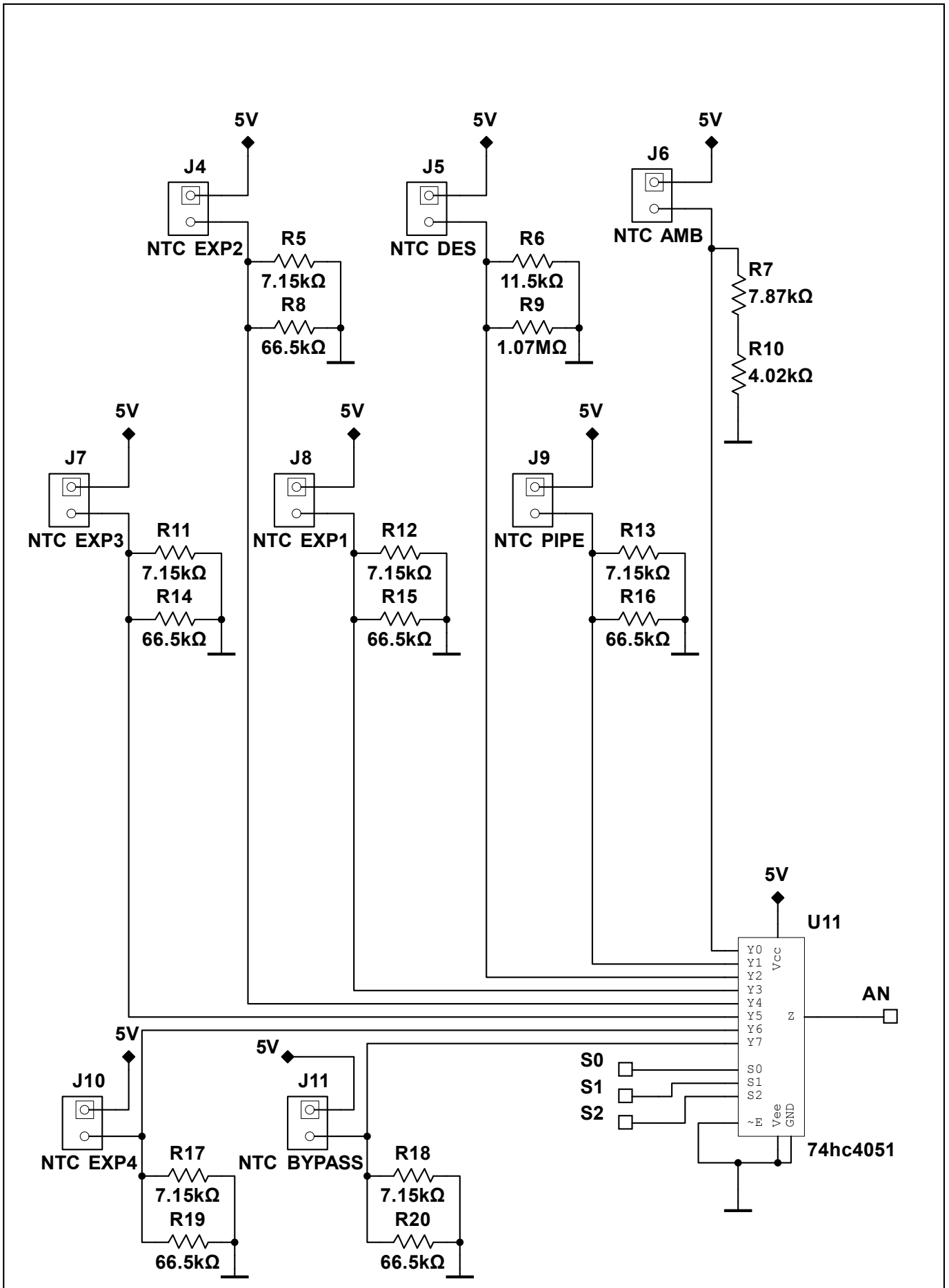
Convocatòria (mes/any) Setembre/2019

Índex

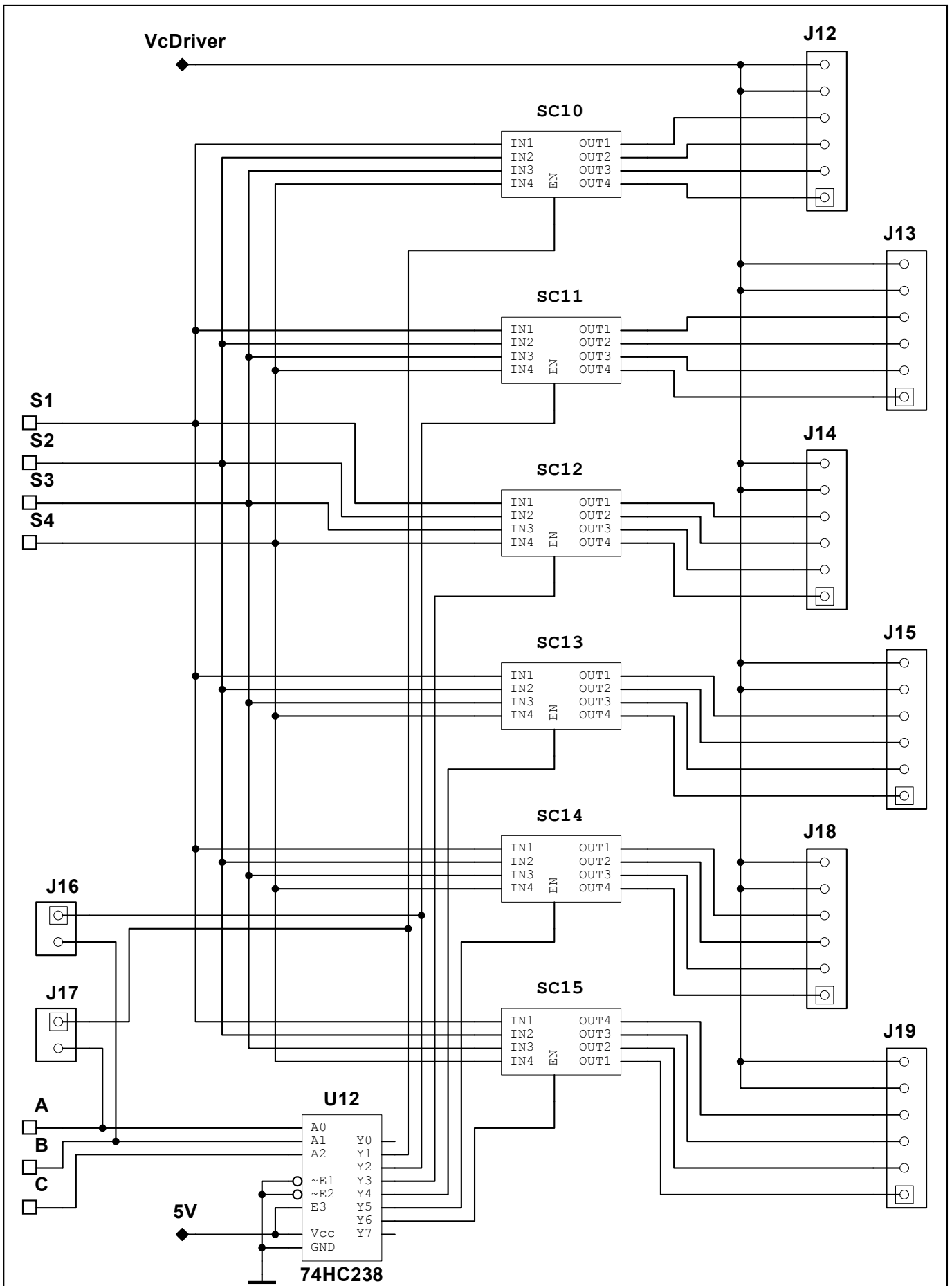
1. DISTRIBUCIÓ PIC I FONT
2. ESQUEMA SC9
3. ESQUEMA SC3
4. ESQUEMA SC2
5. ESQUEMA SC6
6. ESQUEMA SC1
7. ESQUEMA SC7
8. ESQUEMA SC8
9. ESQUEMA SC5
10. ESQUEMA SC4
11. ESQUEMA SC15
12. ESQUEMA SC10
13. ESQUEMA SC11
14. ESQUEMA SC12
15. ESQUEMA SC13
16. ESQUEMA SC14
17. PISTES SUPERIORS
18. PISTES INTERIOR 1
19. PISTES INTERIOR 2
20. PISTES INFERIOR
21. SERIGRAFIA SUPERIOR
22. SERIGRAFIA INFERIOR
23. COTES 1
24. COTES 2



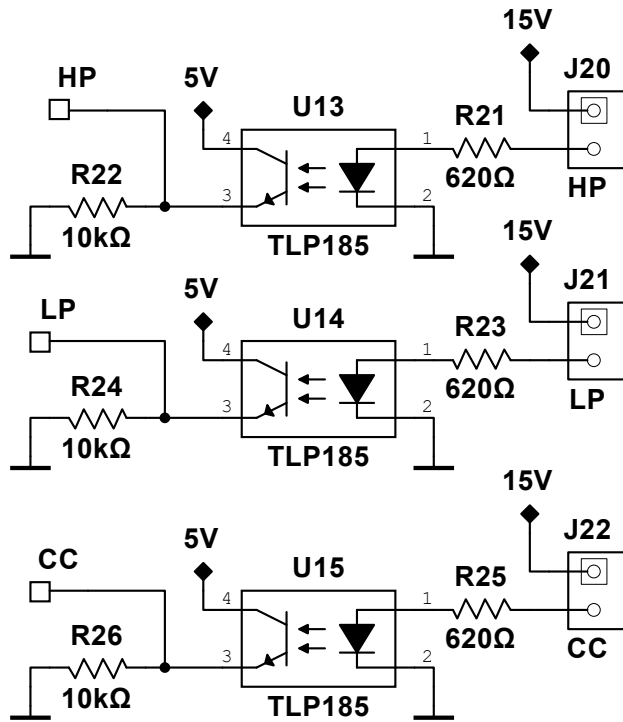
	Data	Nom	Firma	
Dibuixat	22/05/19	E.Arbós		
Comprovat	22/05/19	E.Arbós		
Escala S/E	DISTRIBUCIÓ PIC I FONT			Nº Plànol 1 Substitueix a: Espacialitat GEEIA



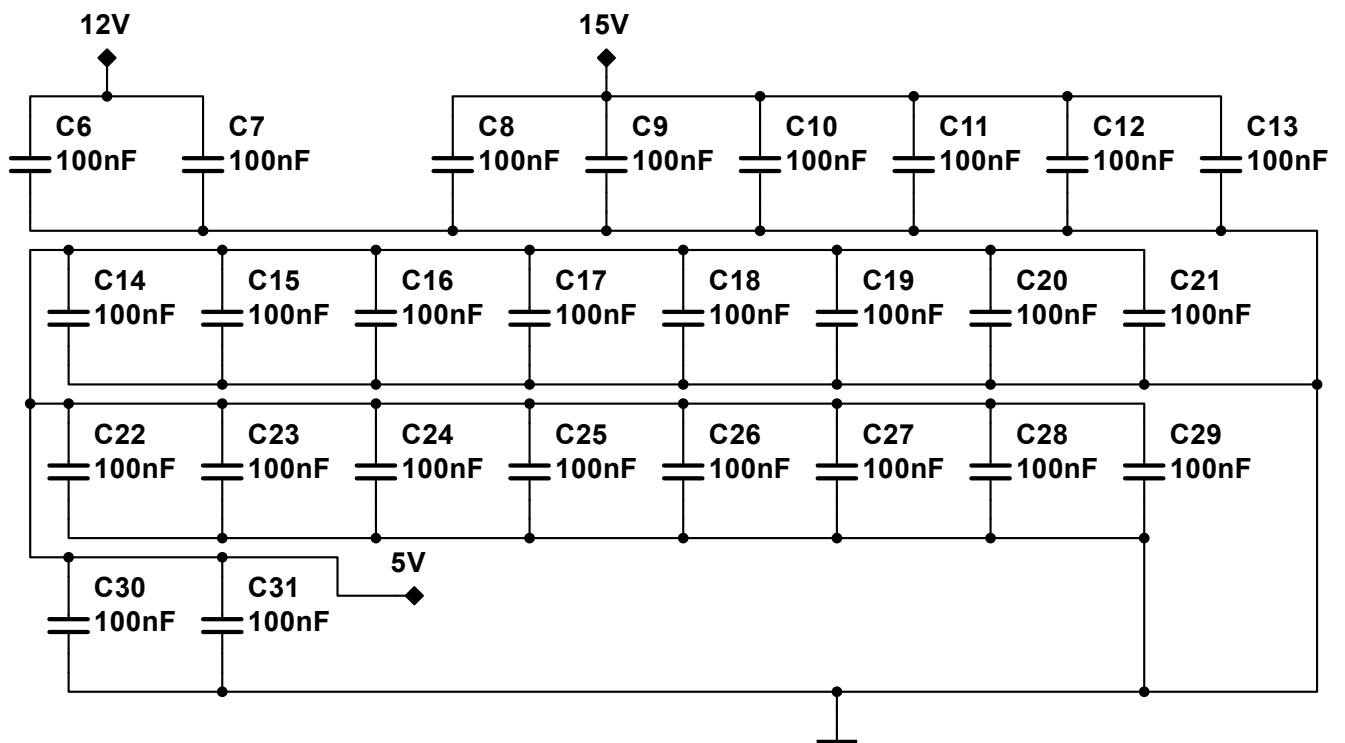
	Data	Nom	Firma	
Dibuixat	21/04/19	E.Arbós		
Comprovat	21/04/19	E.Arbós		
Escala S/E	ESQUEMA SC9			N° Plànol 2 Substitueix a: Especialitat GEEIA




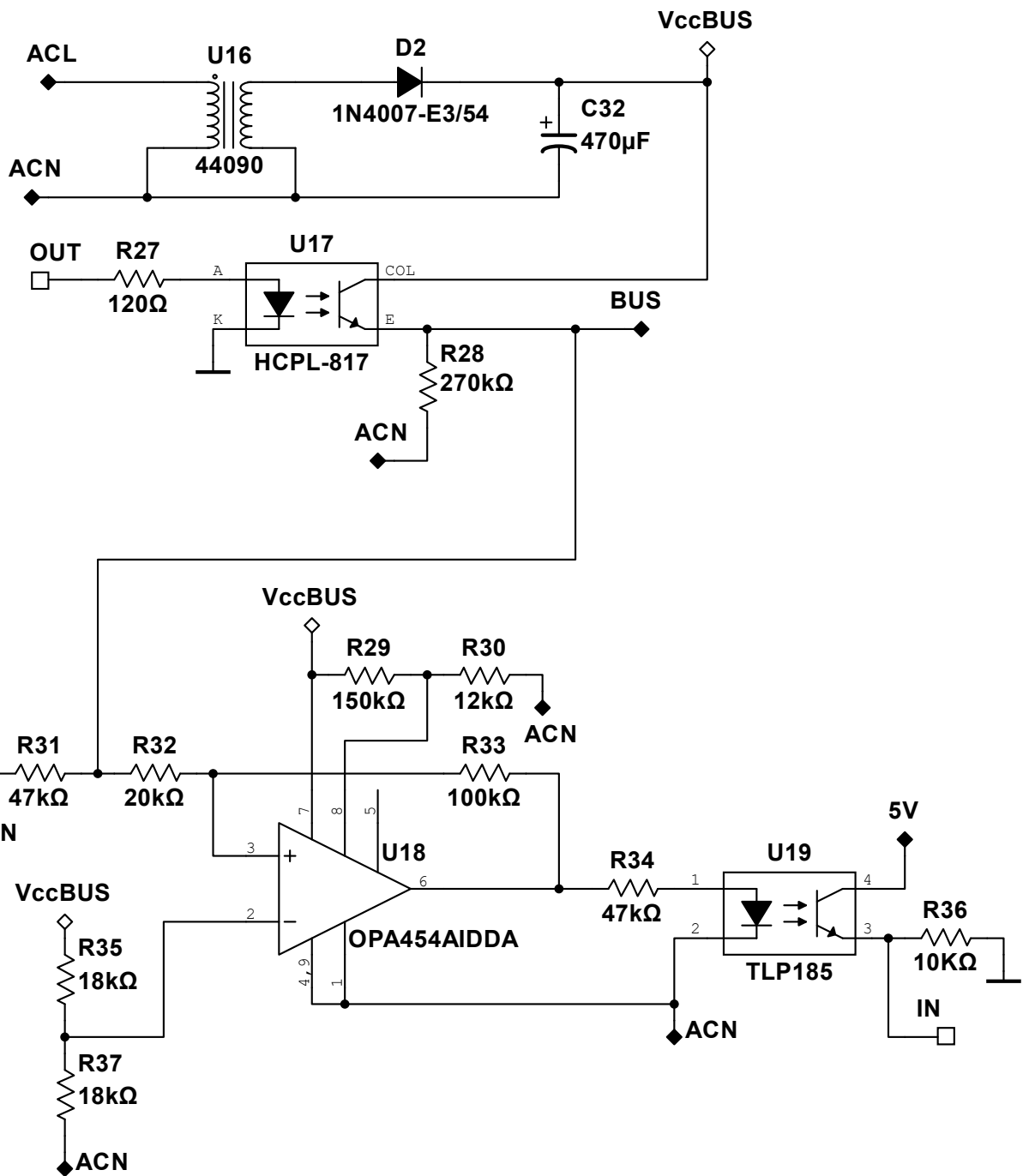
	Data	Nom	Firma	
Dibuixat	22/05/19	E.Arbós		
Comprovat	22/05/19	E.Arbós		
Escala S/E	ESQUEMA SC3			Nº Plànol 3 Substitueix a: Especialitat GEEIA




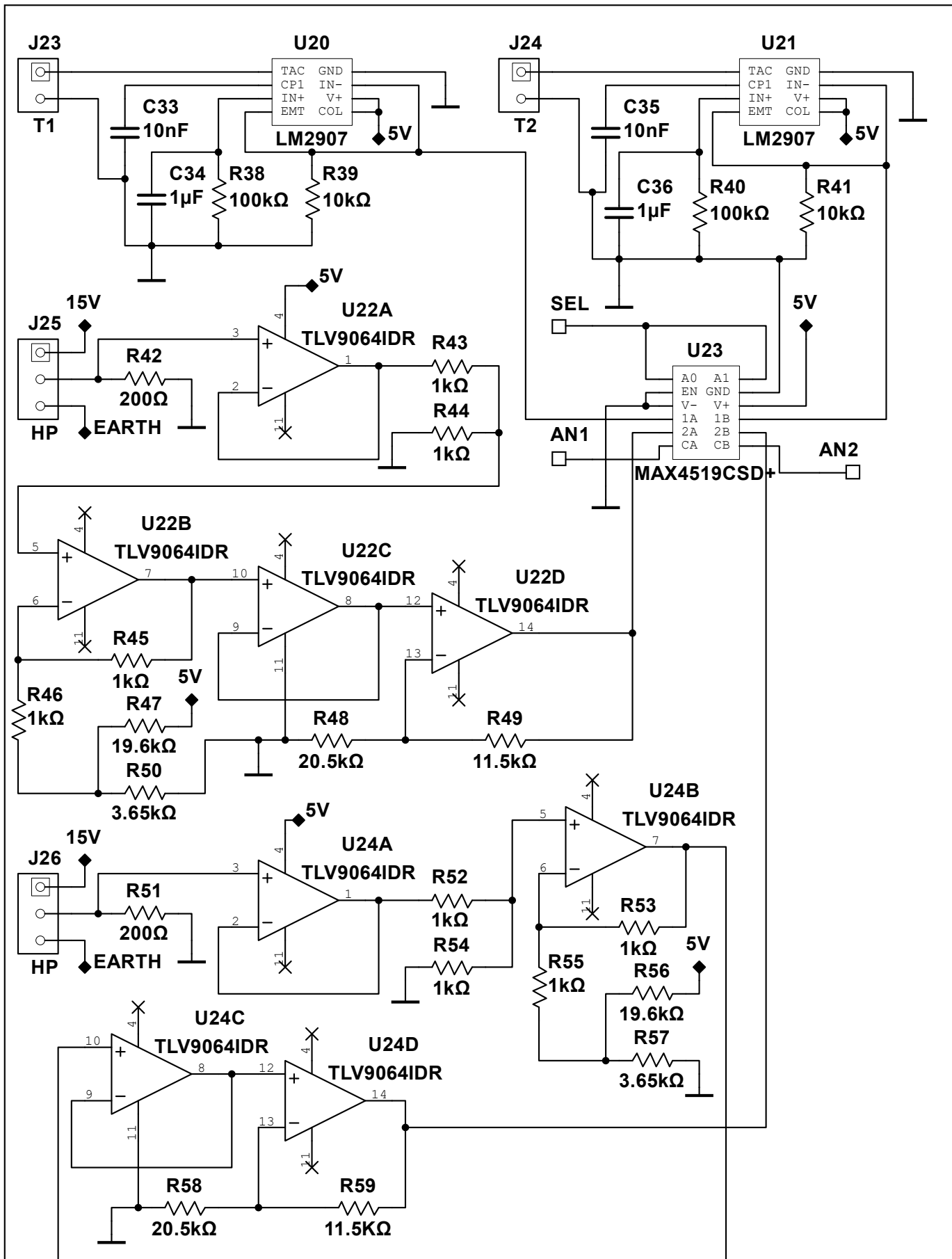
Condensadors de desacoplament de tot el circuit



	Data	Nom	Firma	
Dibuixat	22/05/19	E.Arbós		
Comprovat	22/05/19	E.Arbós		
Escala S/E	ESQUEMA SC2			N° Plànol 4 Substitueix a: Especialitat GEEIA



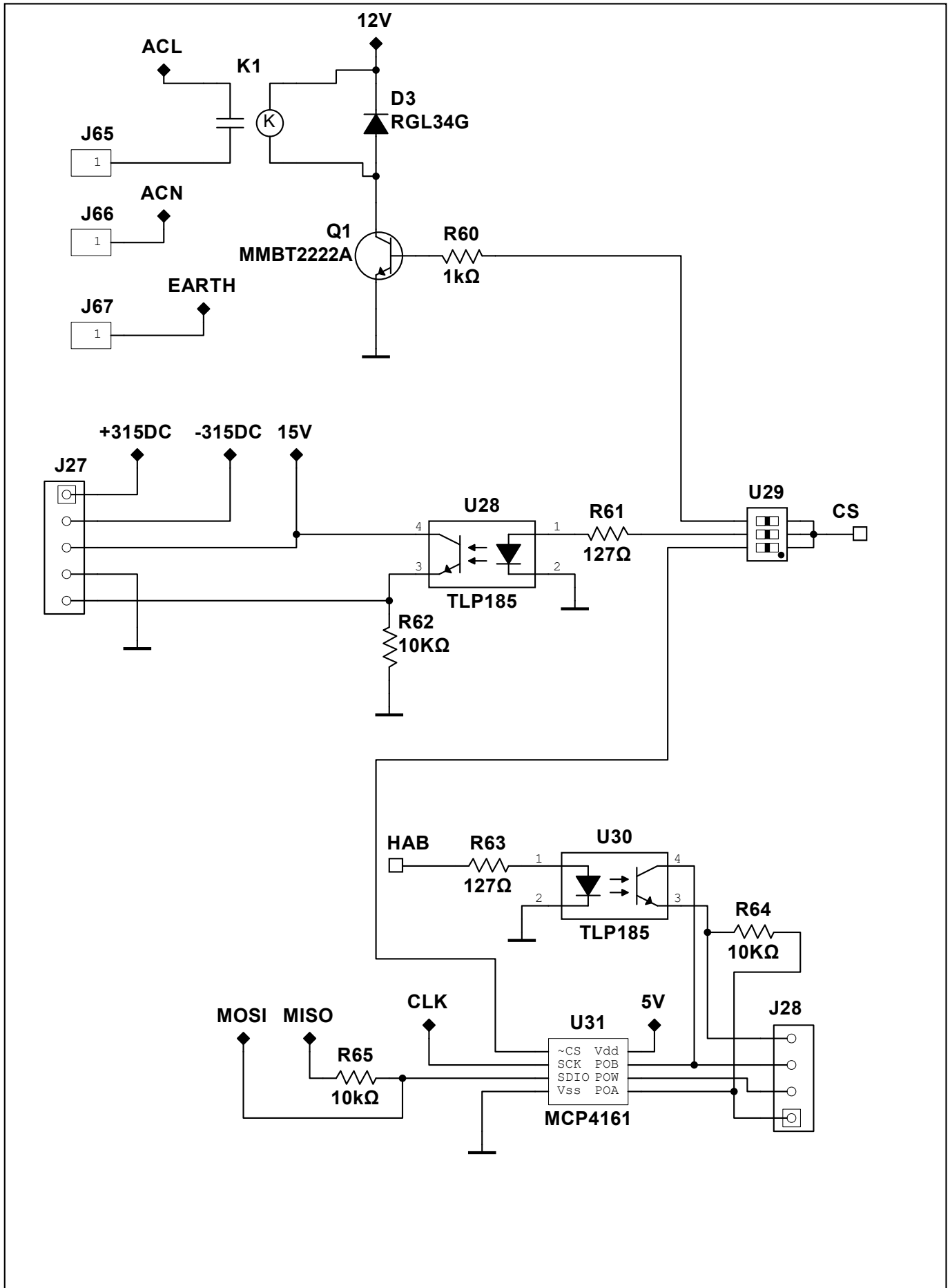
	Data	Nom	Firma	
Dibuixat	22/05/19	E.Arbós		
Comprovat	22/05/19	E.Arbós		
Escala S/E	ESQUEMA SC6			Nº Plànol 5 Substitueix a: Espacialitat GEEIA




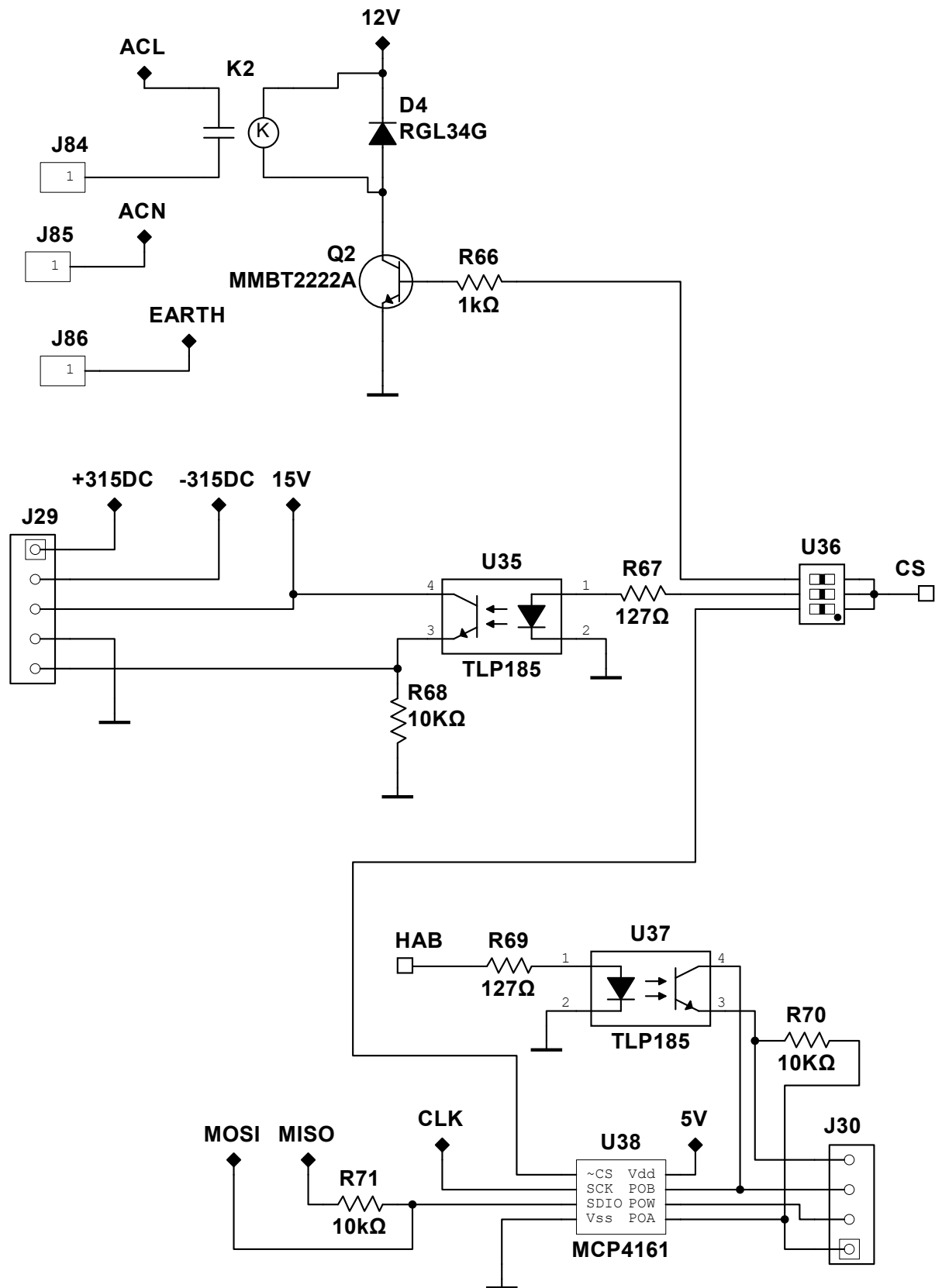
	Data	Nom	Firma
Dibuixat	22/05/19	E.Arbós	
Comprovat	22/05/19	E.Arbós	




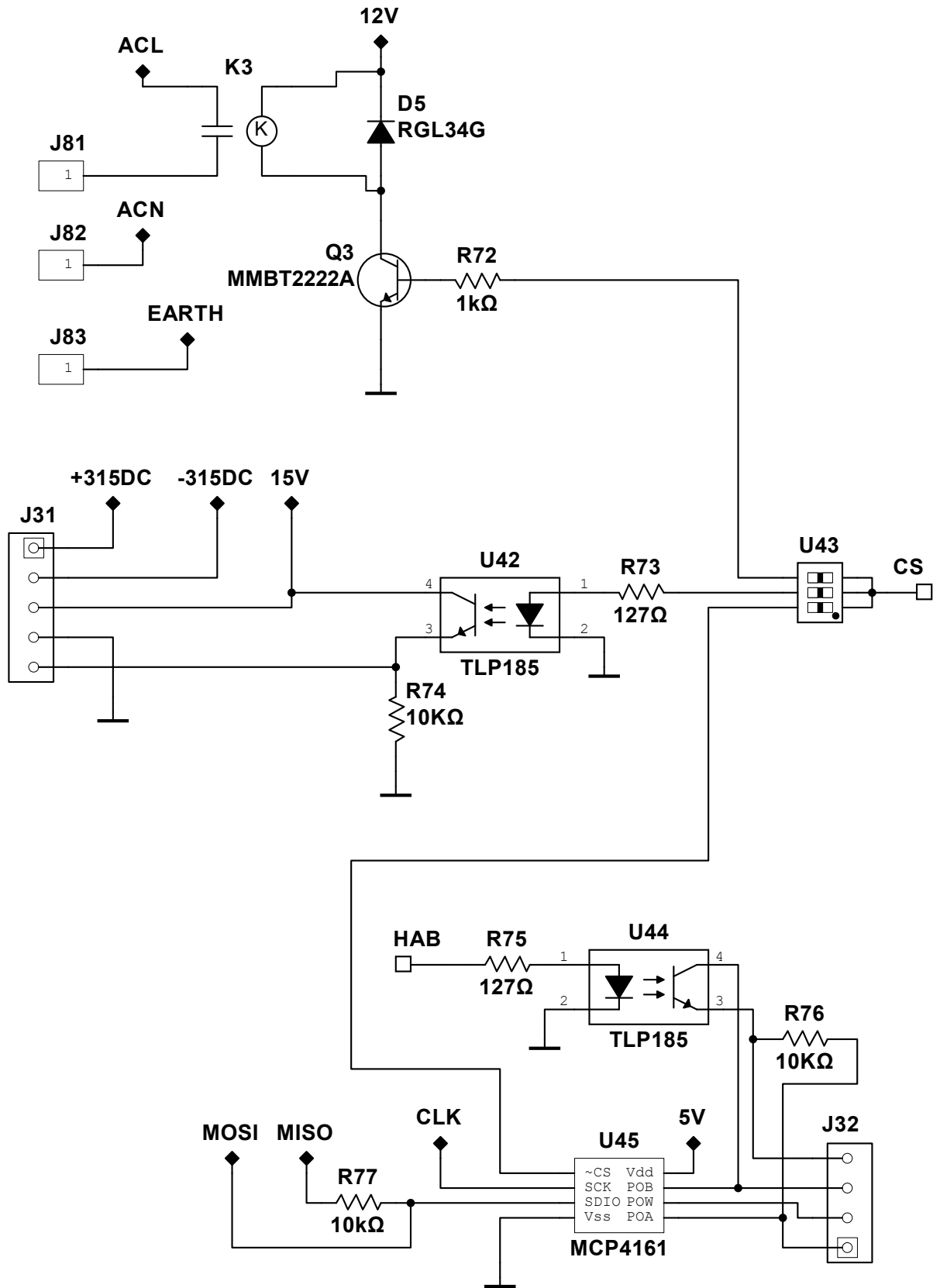
Escala S/E	<h1>ESQUEMA SC1</h1>	Nº Plànol 6 Substitueix a: Especialitat GEEIA
----------------------	----------------------	---




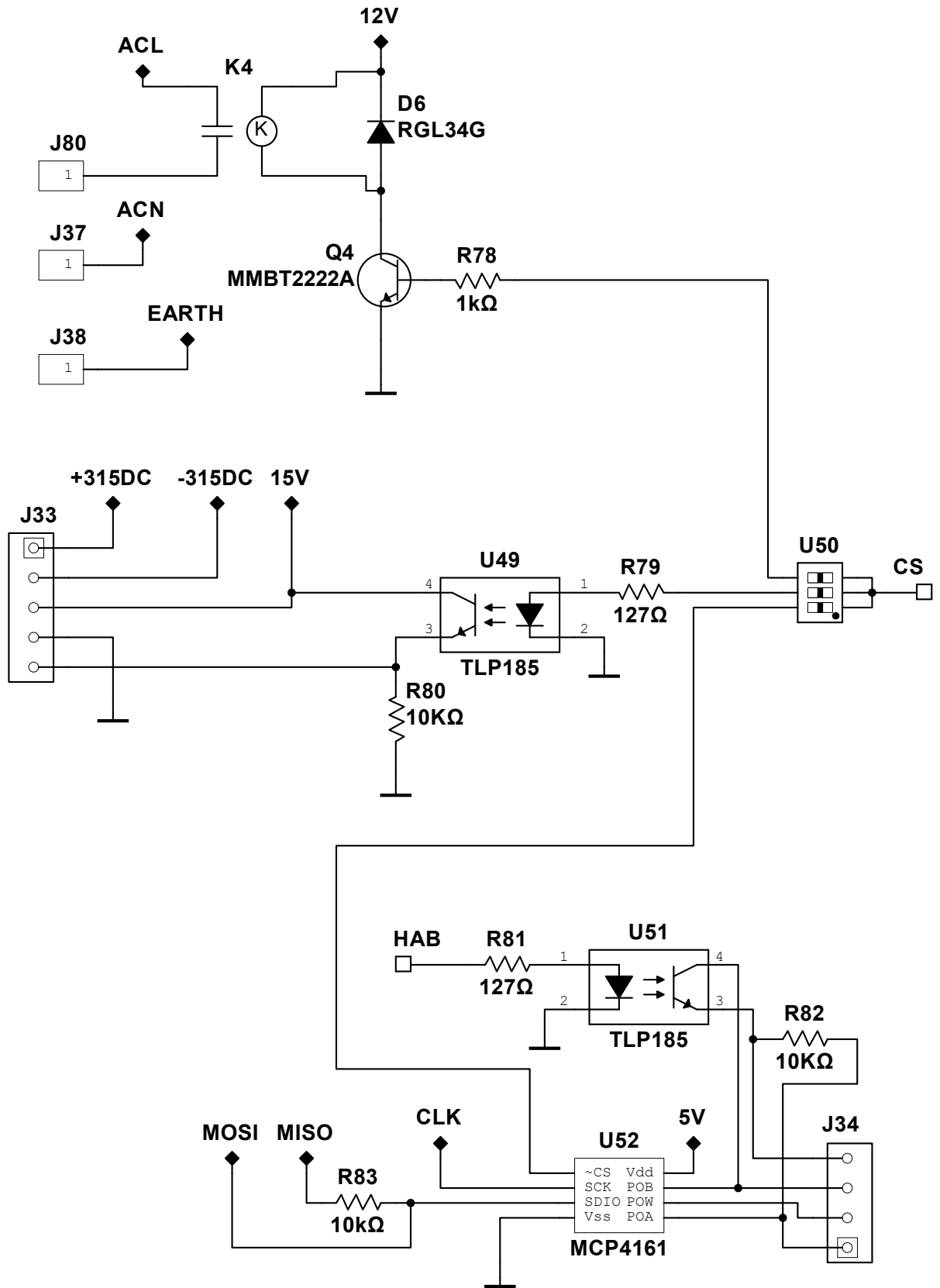
	Data	Nom	Firma	
Dibuixat	22/05/19	E.Arbós		
Comprovat	22/05/19	E.Arbós		
Escala S/E	<h1>ESQUEMA SC7</h1>			Nº Plànol 7 Substitueix a: Especialitat GEEIA




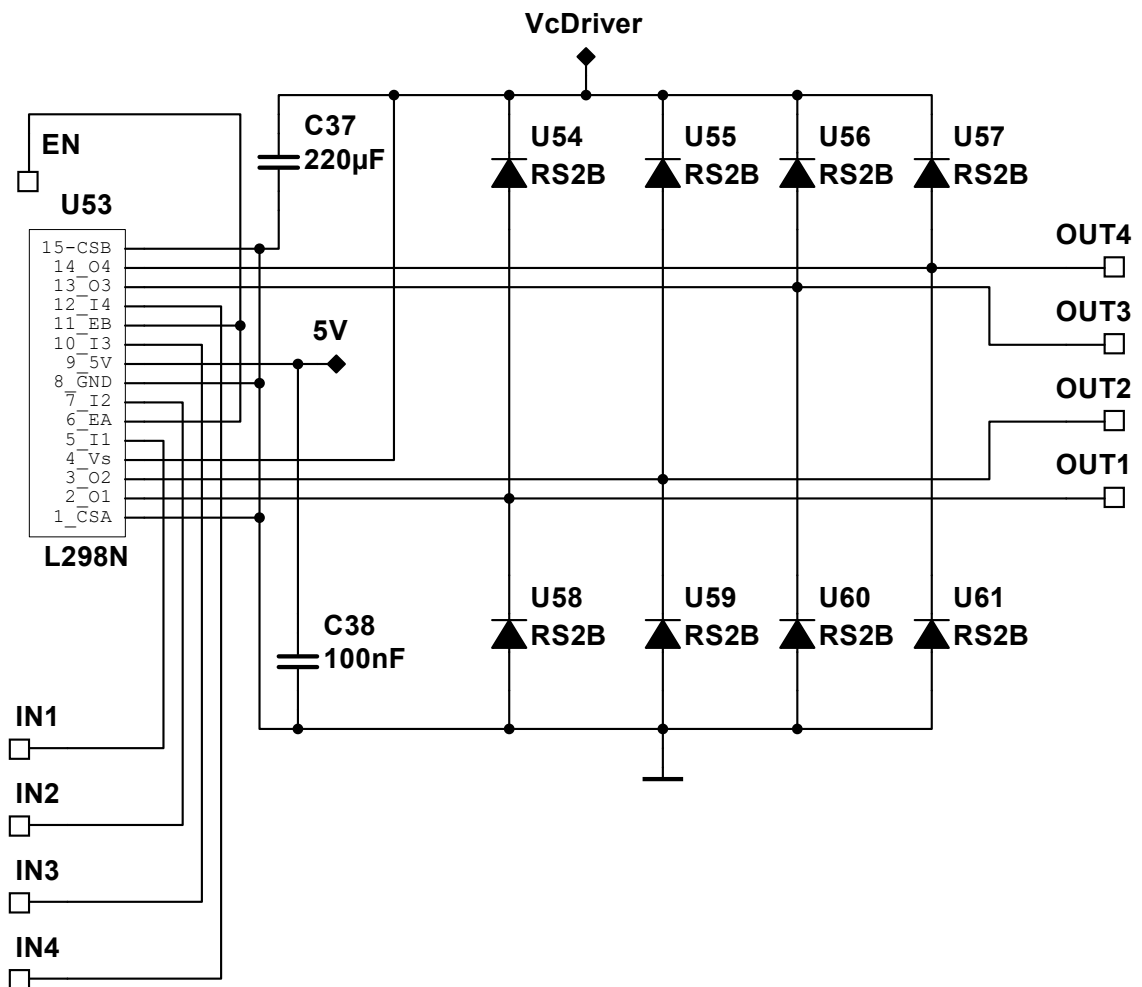
	Data	Nom	Firma	
Dibuixat	22/05/19	E.Arbós		
Comprovat	22/05/19	E.Arbós		
Escala S/E	<h1>ESQUEMA SC8</h1>			N° Plànol 8 Substitueix a: Especialitat GEEIA




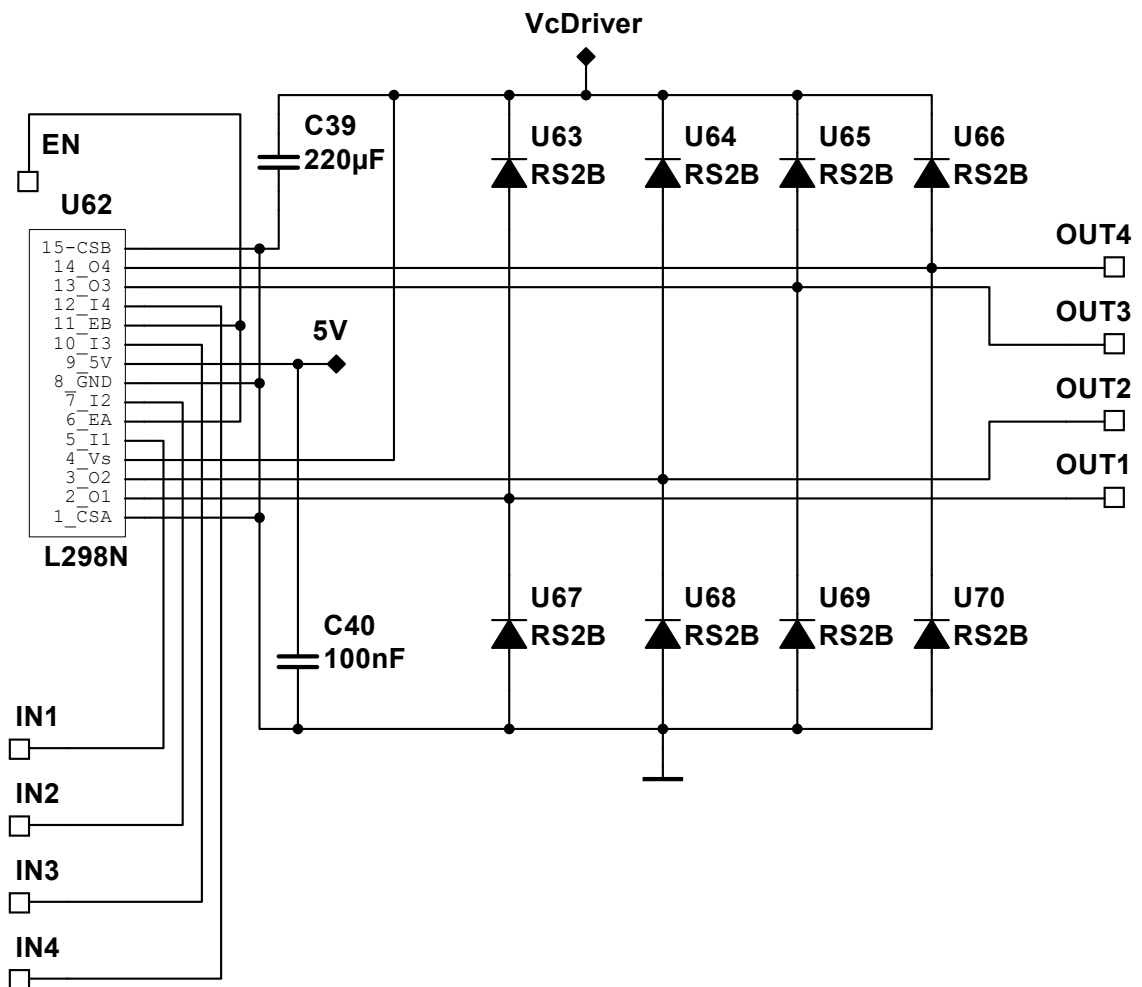
	Data	Nom	Firma	
Dibuixat	22/05/19	E.Arbós		
Comprovat	22/05/19	E.Arbós		
Escala S/E	ESQUEMA SC5			N° Plànol 9 Substitueix a: Especialitat GEEIA




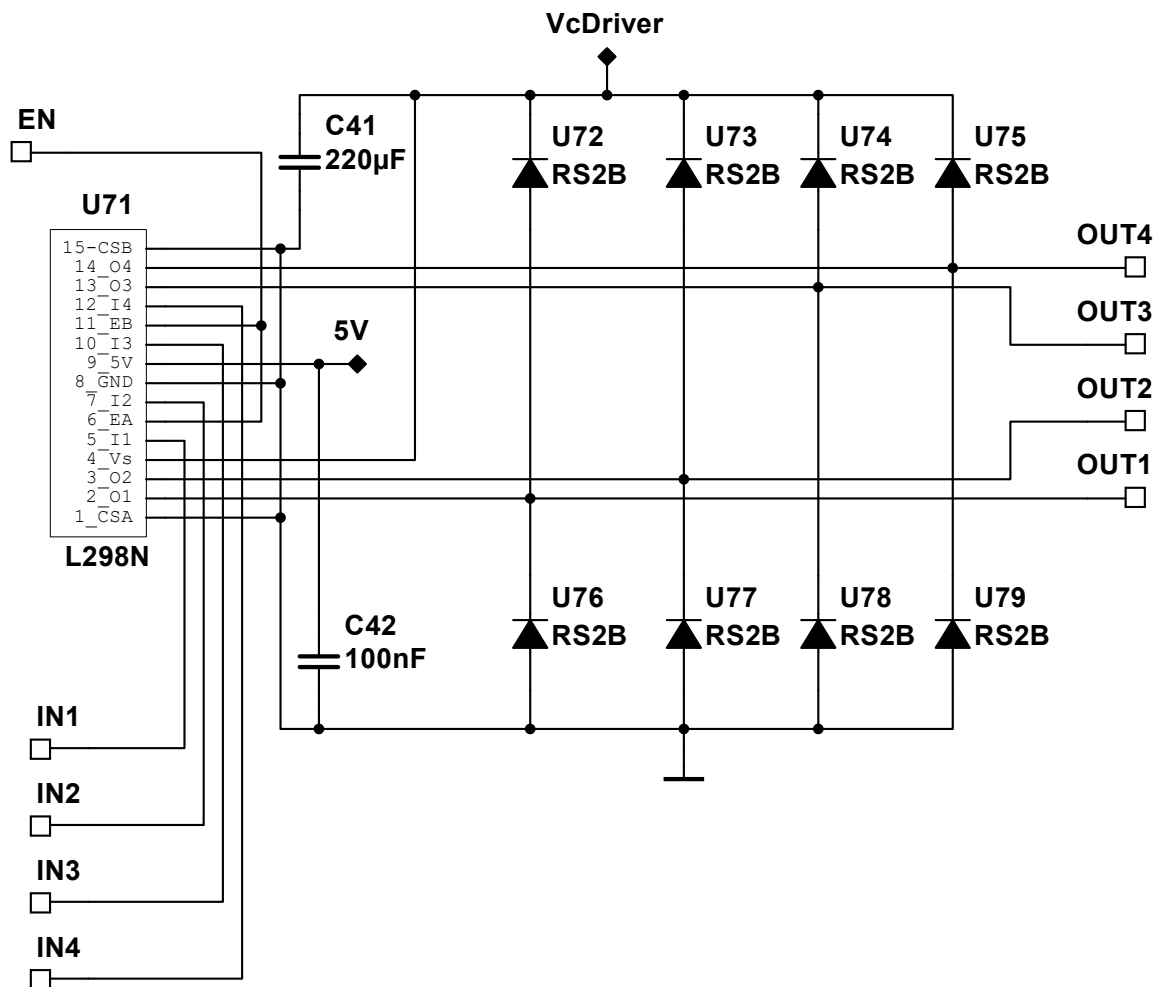
	Data	Nom	Firma	
Dibuixat	22/05/19	E.Arbós		
Comprovat	22/05/19	E.Arbós		
Escala S/E	<h1>ESQUEMA SC4</h1>			N° Plànol 10 Substitueix a: Especialitat GEEIA




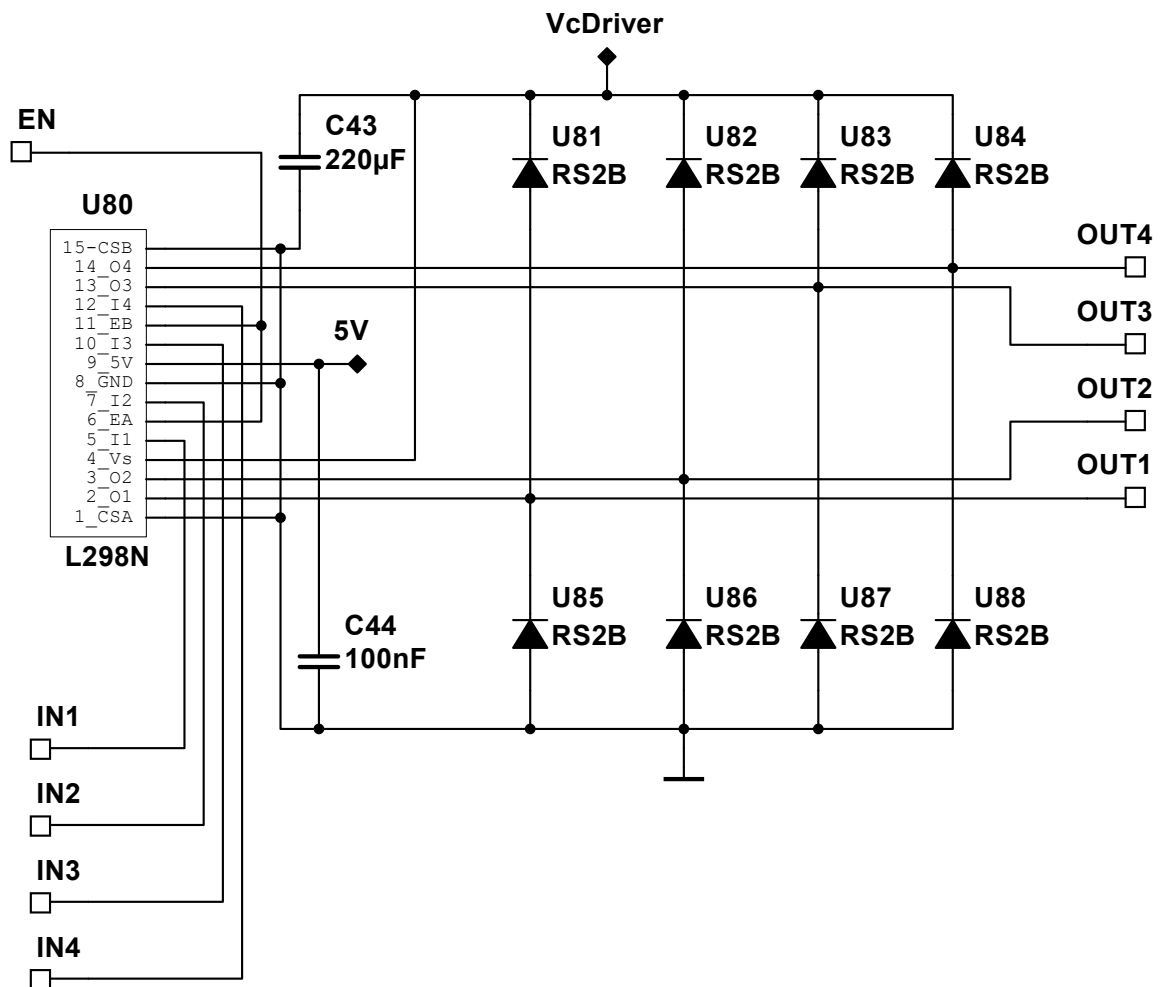
	Data	Nom	Firma	
Dibuixat	21/04/2019	E.Arbós		
Comprovat	21/04/2019	E.Arbós		
Escala S/E	<h1>ESQUEMA SC15</h1>			N° Plànol 11 Substitueix a: Espacialitat GEEIA




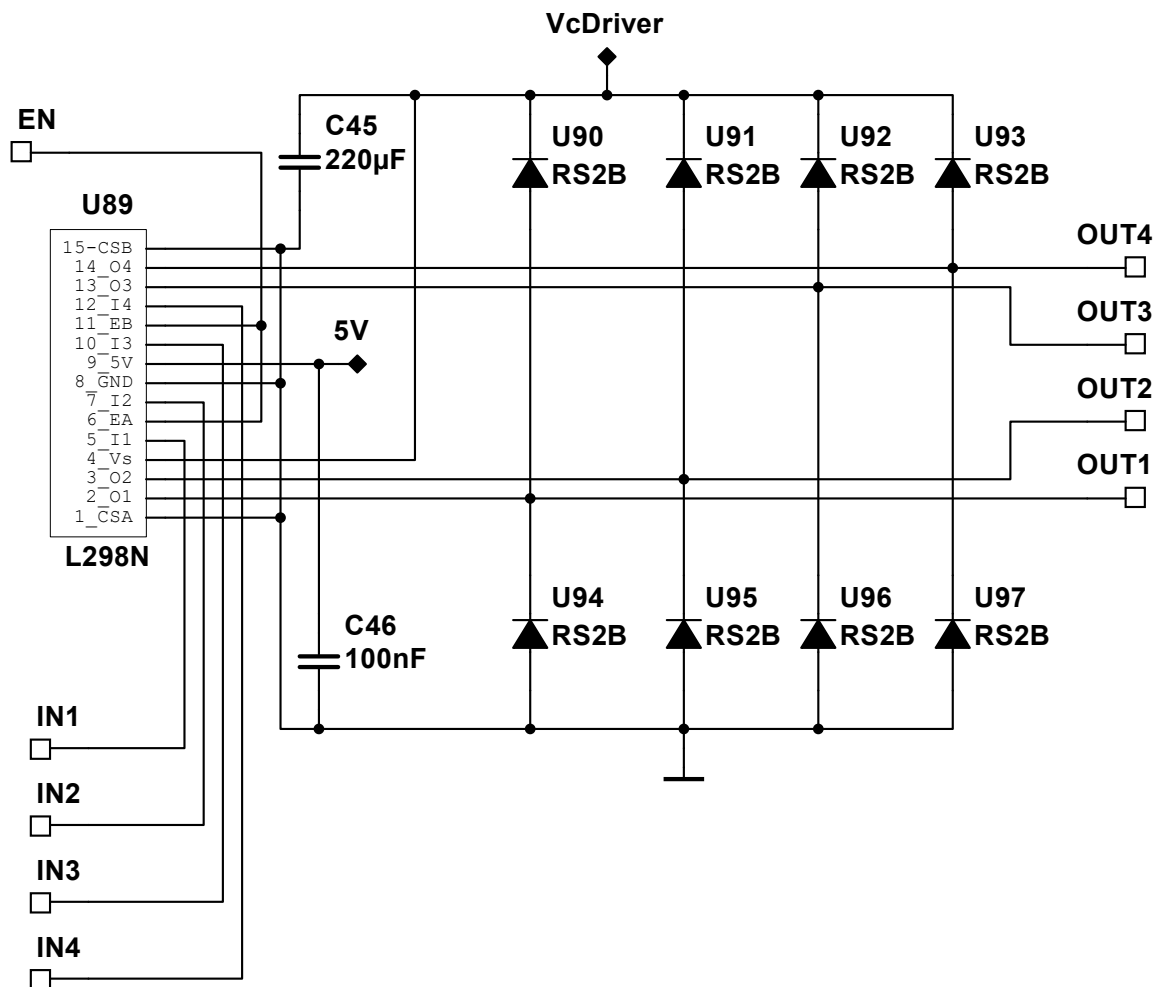
	Data	Nom	Firma	
Dibuixat	22/05/19	E.Arbós		
Comprovat	22/05/19	E.Arbós		
Escala S/E	<h1>ESQUEMA SC10</h1>			N° Plànol 12 Substitueix a: Espacialitat GEEIA




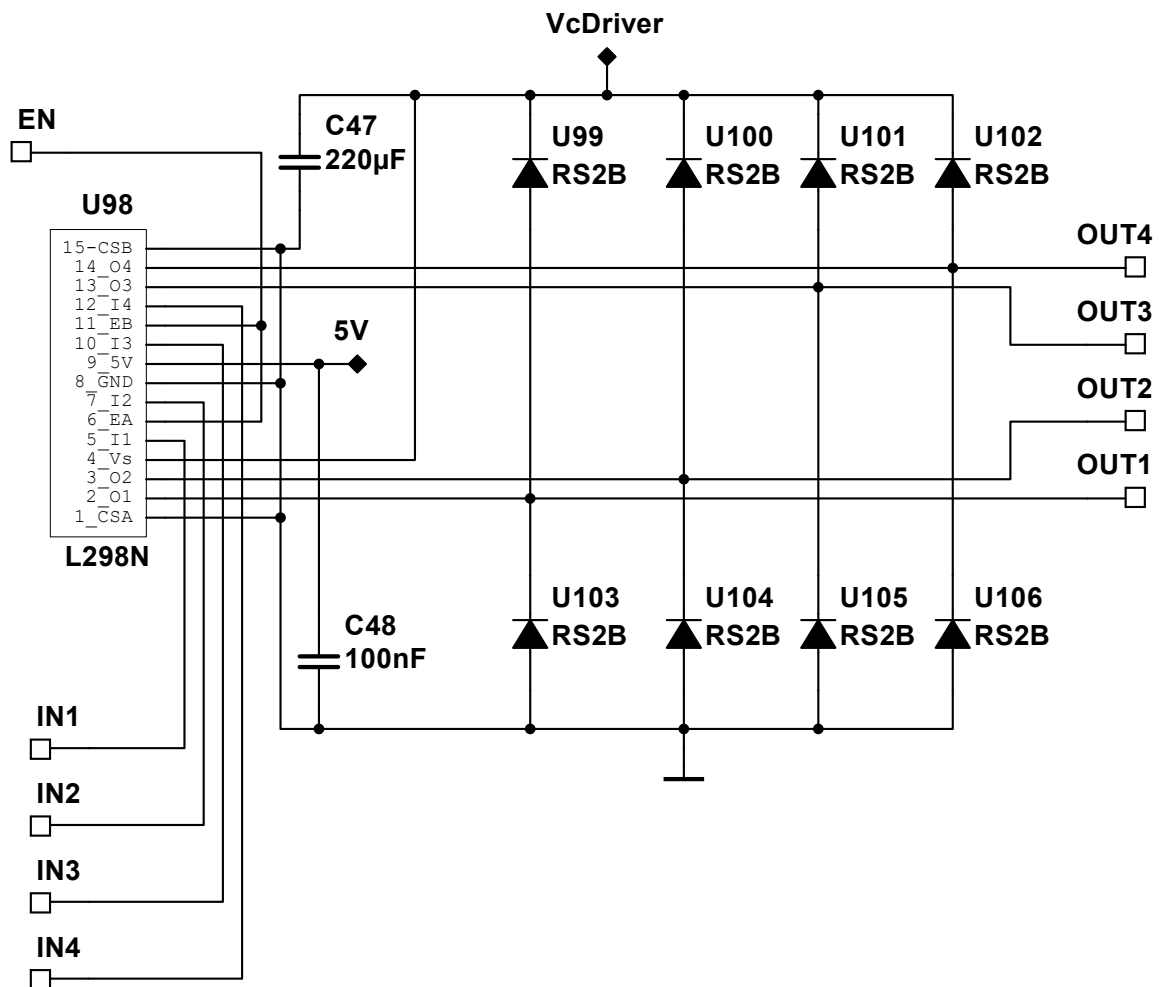
	Data	Nom	Firma	
Dibuixat	22/05/19	E.Arbós		
Comprovat	22/05/19	E.Arbós		
Escala S/E	<h1>ESQUEMA SC11</h1>			N° Plànol 13 Substitueix a: Espacialitat GEEIA




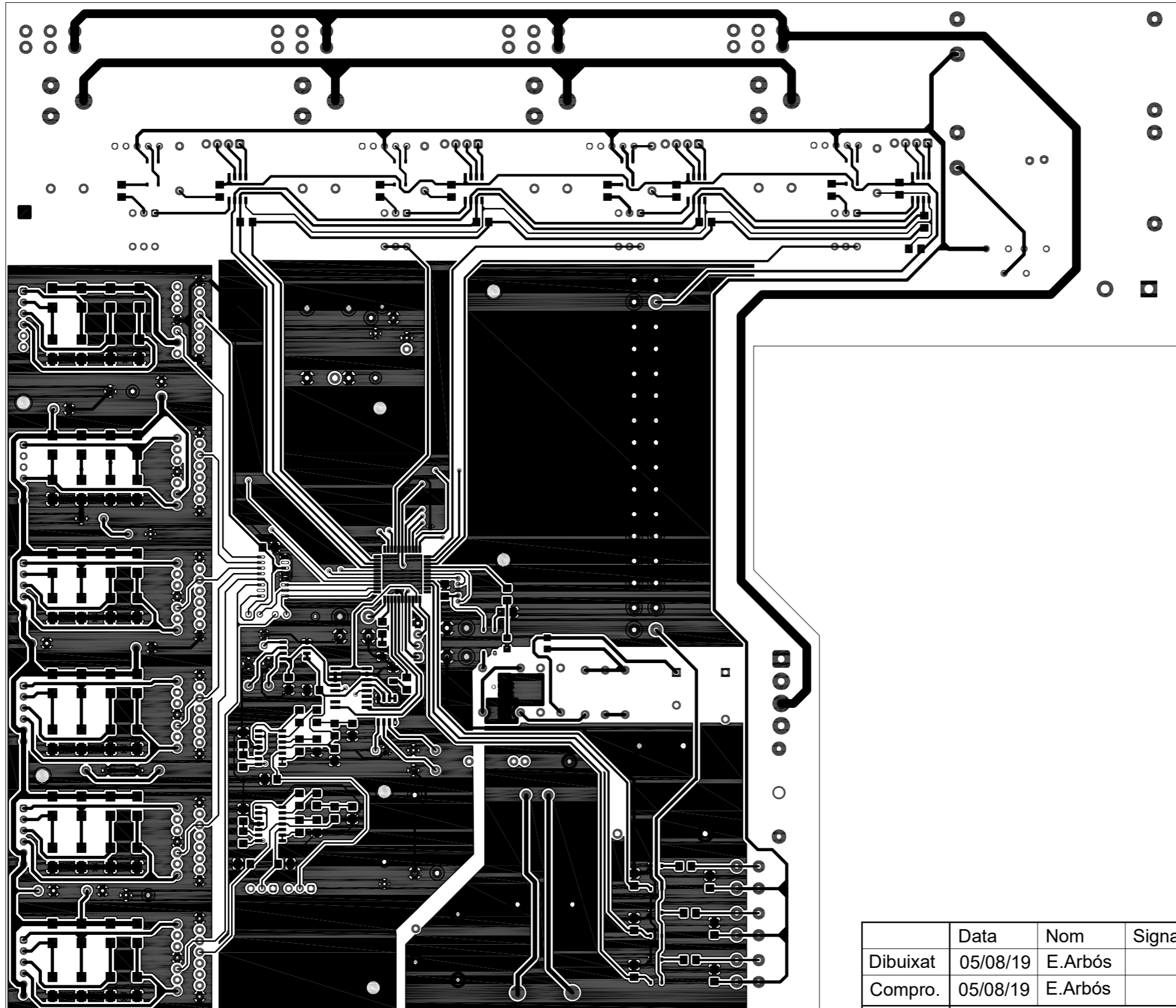
	Data	Nom	Firma	
Dibuixat	22/05/19	E.Arbós		
Comprovat	22/05/19	E.Arbós		
Escala S/E	<h1>ESQUEMA SC12</h1>			N° Plànol 14 Substitueix a: Espacialitat GEEIA




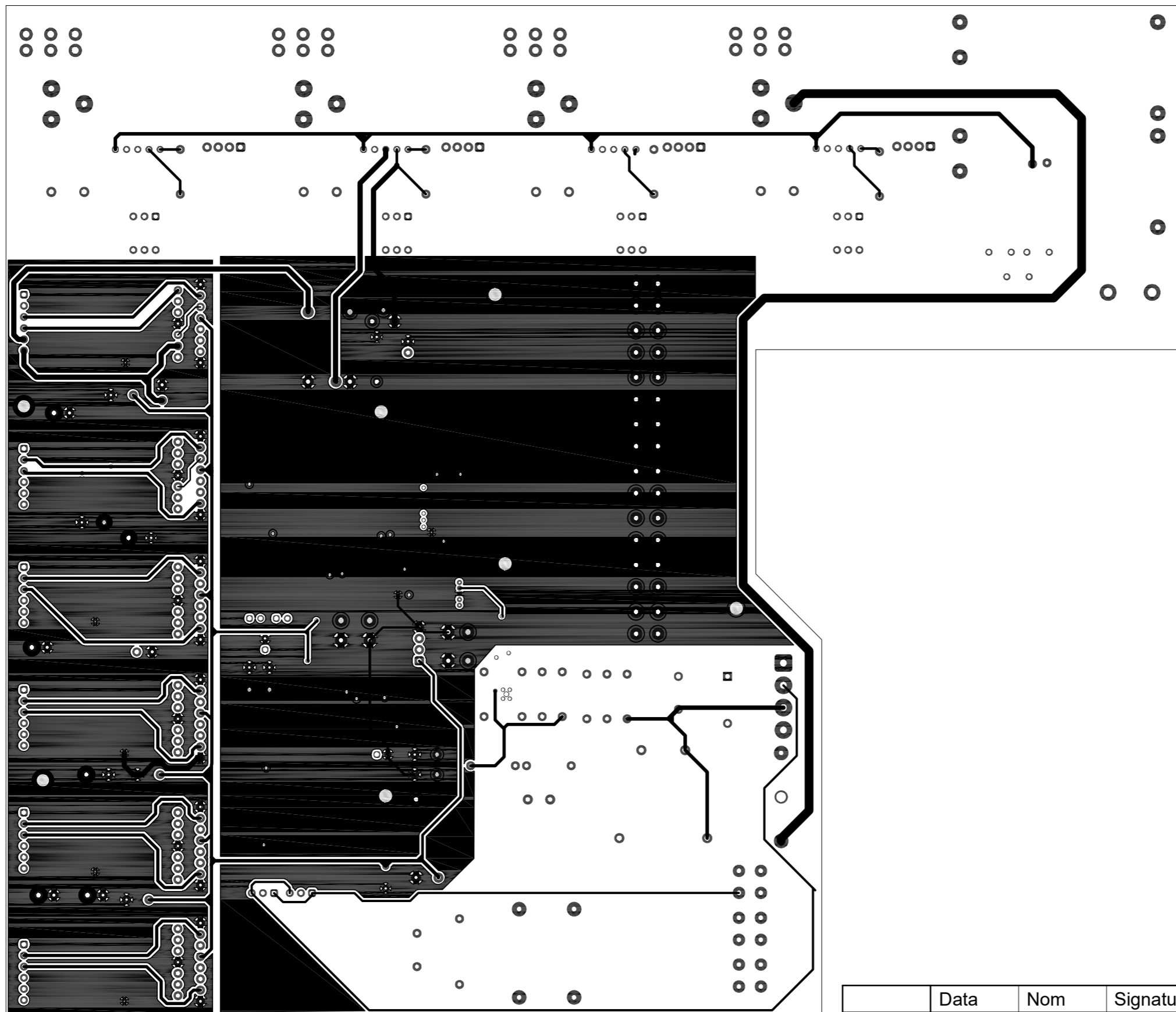
	Data	Nom	Firma	
Dibuixat	22/05/19	E.Arbós		
Comprovat	22/05/19	E.Arbós		
Escala S/E	<h1>ESQUEMA SC13</h1>			N° Plànol 15 Substitueix a: Espacialitat GEEIA



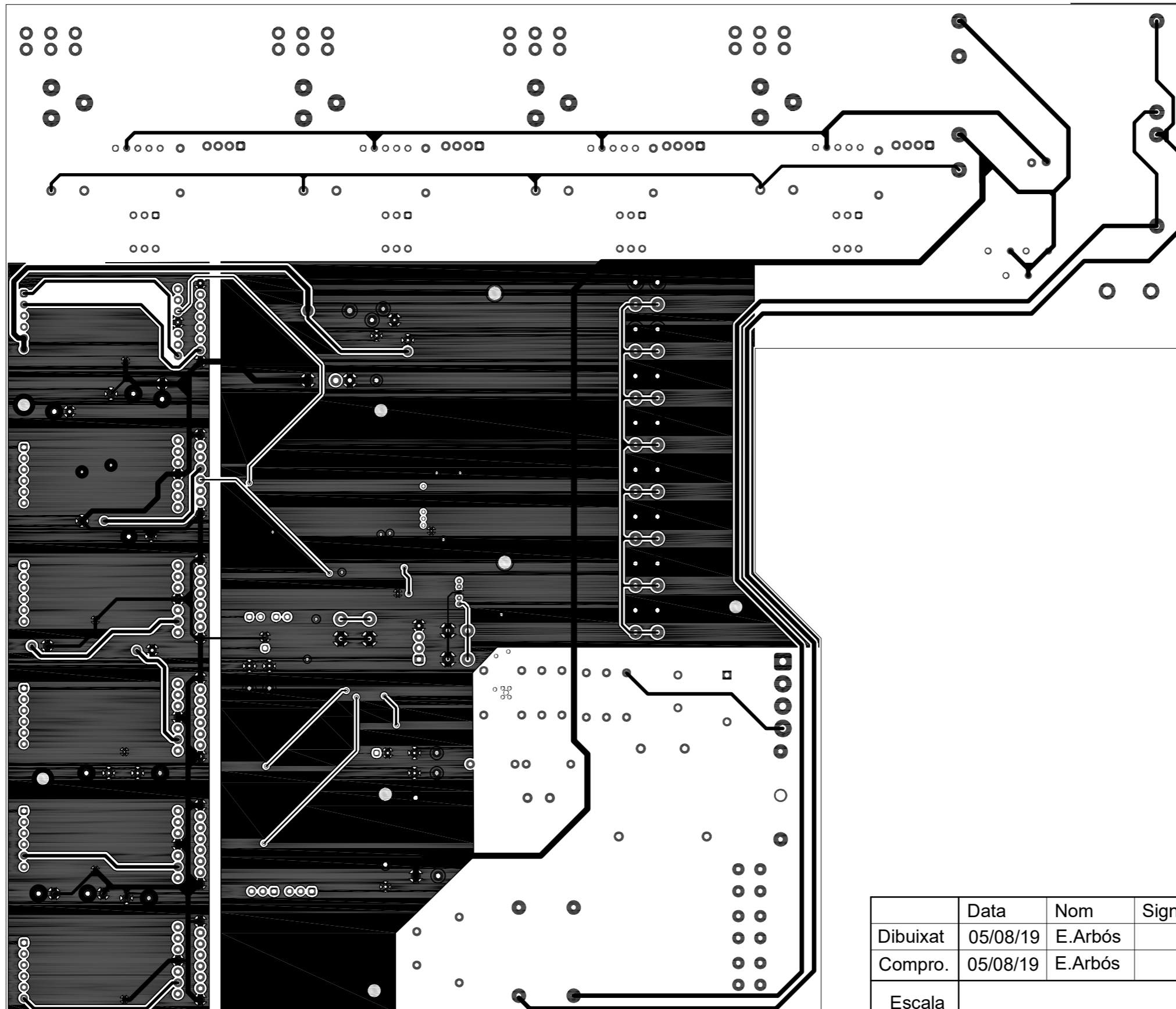
	Data	Nom	Firma	
Dibuixat	22/05/19	E.Arbós		
Comprovat	22/05/19	E.Arbós		
Escala S/E	<h1>ESQUEMA SC14</h1>			N° Plànol 16 Substitueix a: Espacialitat GEEIA



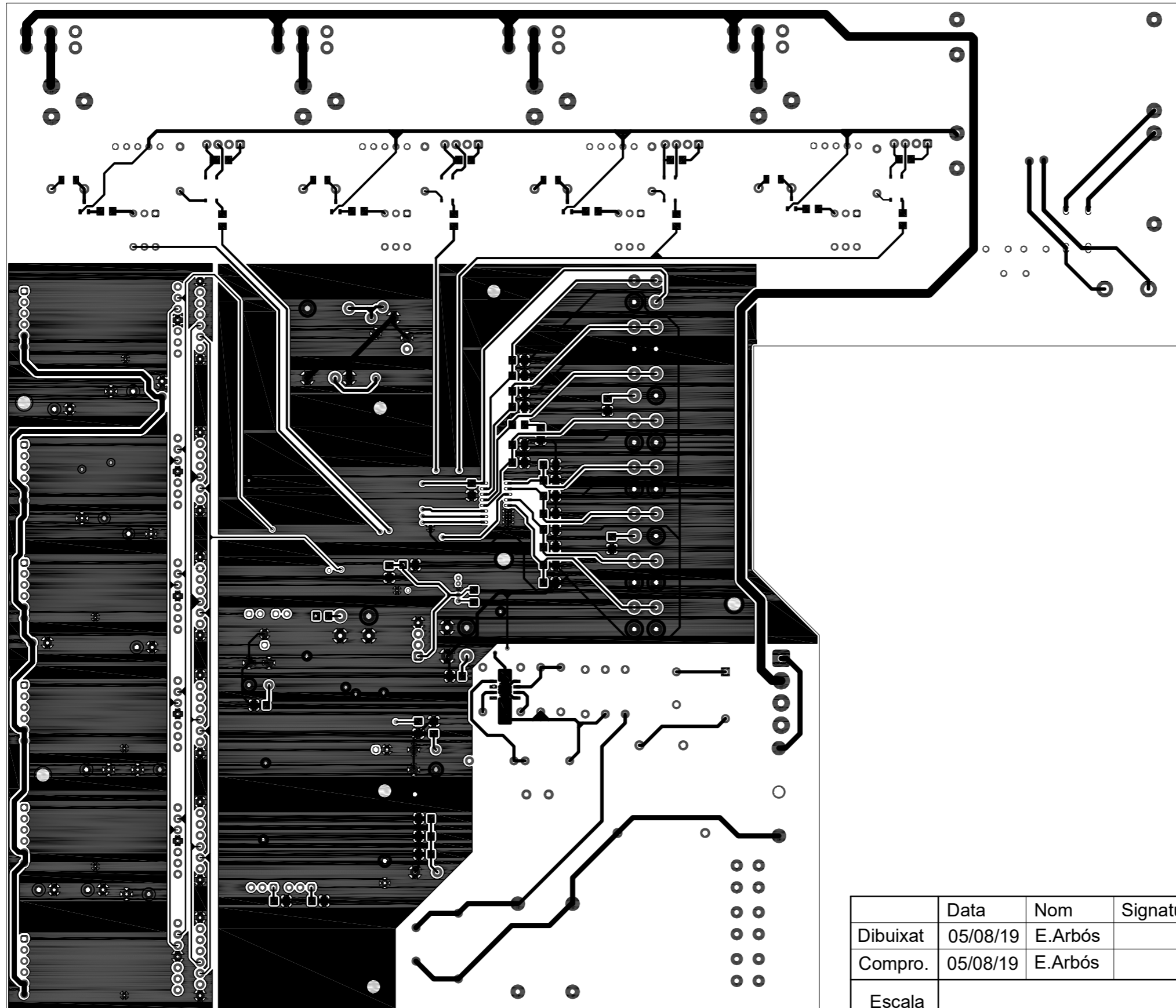
	Data	Nom	Signatura	
Dibuixat	05/08/19	E.Arbós		
Compro.	05/08/19	E.Arbós		
Escala	<h1>PISTES SUPERIORS</h1>			Nº plànol 17
1/1				Substitueix a:
				Especialitat GEEIA




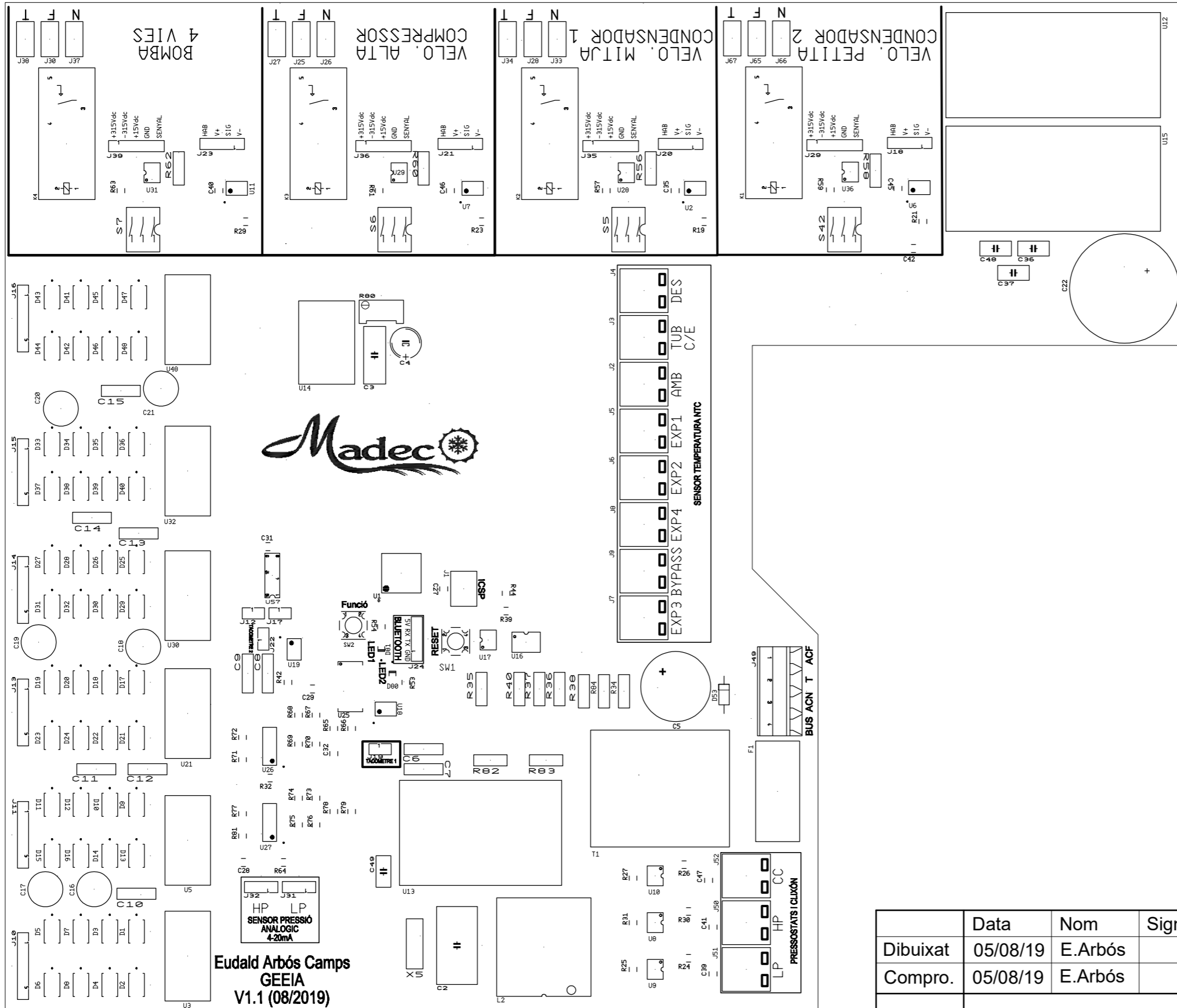
	Data	Nom	Signatura	
Dibuixat	05/08/19	E.Arbós		
Compro.	05/08/19	E.Arbós		
Escala	<h1 style="text-align: center;">PISTES INTERIOR 1</h1>			Nº plànol 18
1/1				Substitueix a:
				Especialitat GEEIA



	Data	Nom	Signatura	
Dibuixat	05/08/19	E.Arbós		
Compro.	05/08/19	E.Arbós		
Escala	<h1>PISTES INTERIOR 2</h1>			Nº plànol 19
1/1				Substitueix a:
				Especialitat GEEIA



	Data	Nom	Signatura	
Dibuixat	05/08/19	E.Arbós		
Compro.	05/08/19	E.Arbós		
Escala	<h1>PISTES INFERIOR</h1>			Nº plànol 20
1/1				Substitueix a:
				Especialitat GEEIA

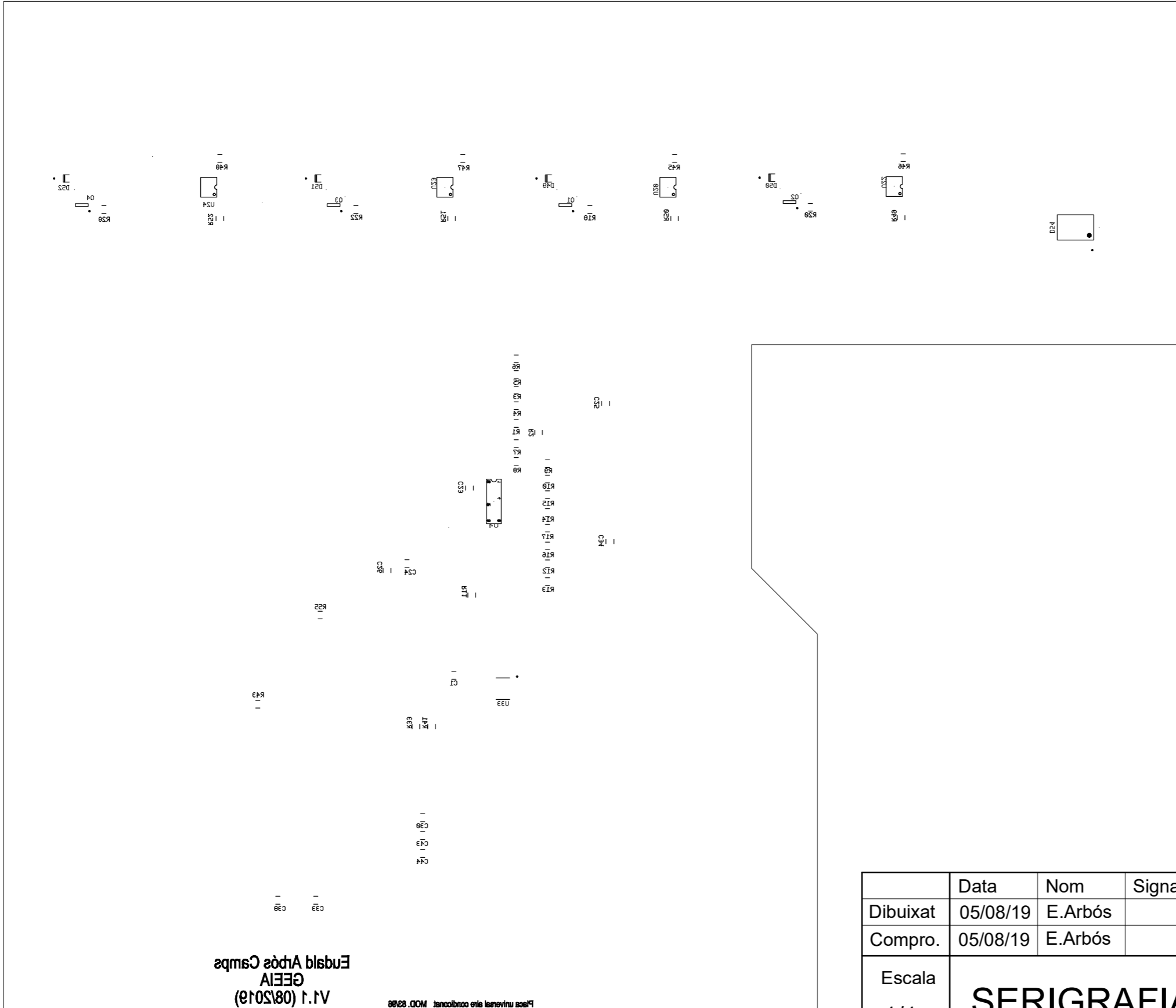


Eudald Arbós Camps
GEEIA
V1.1 (08/2019)


	Data	Nom	Signatura
Dibuixat	05/08/19	E.Arbós	
Compro.	05/08/19	E.Arbós	

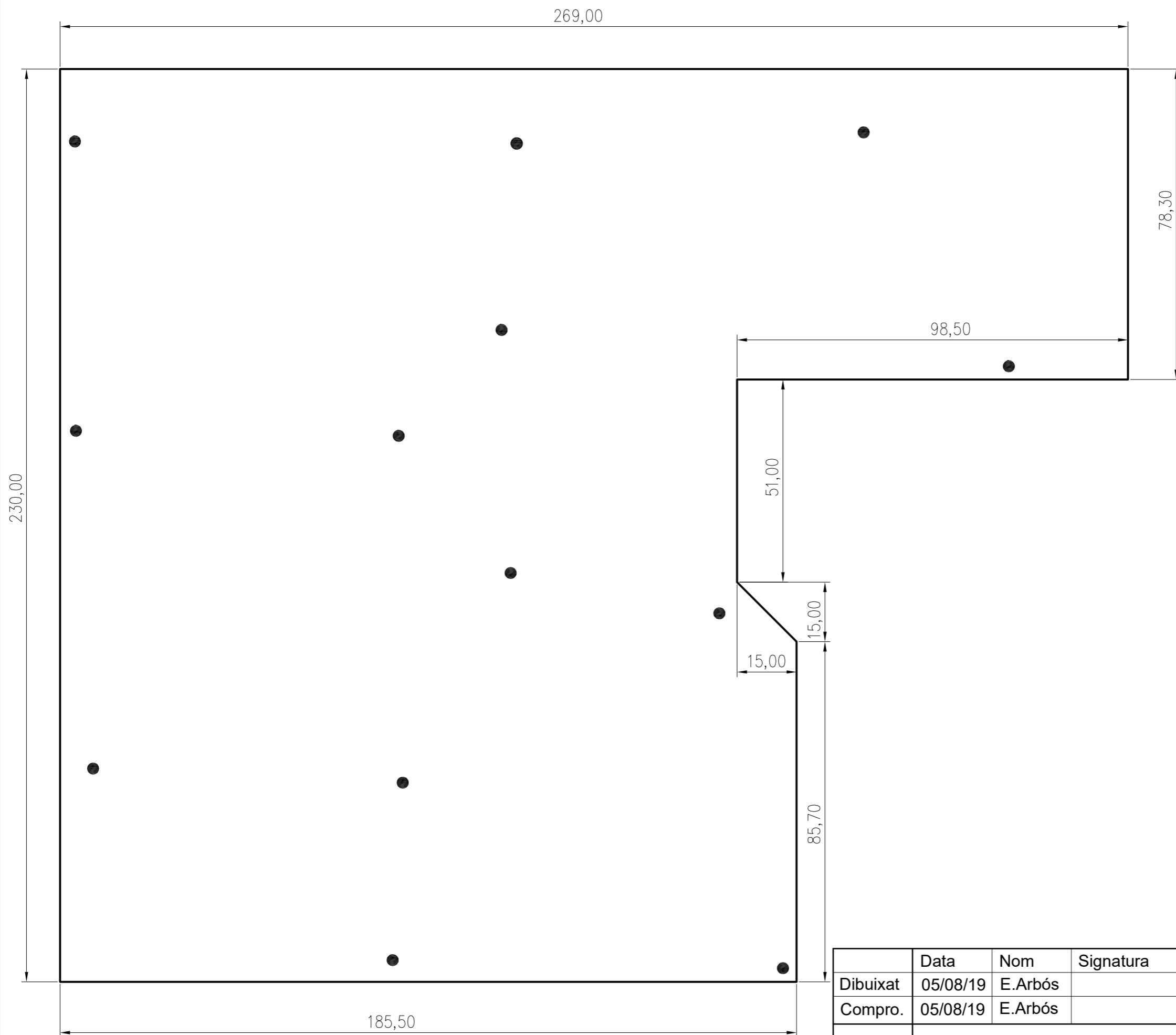
Universitat de Girona
Escola Politècnica Superior


Escala 1/1	SERIGRAFIA SUPERIOR	Nº plànol 21
		Substitueix a: Especialitat GEEIA

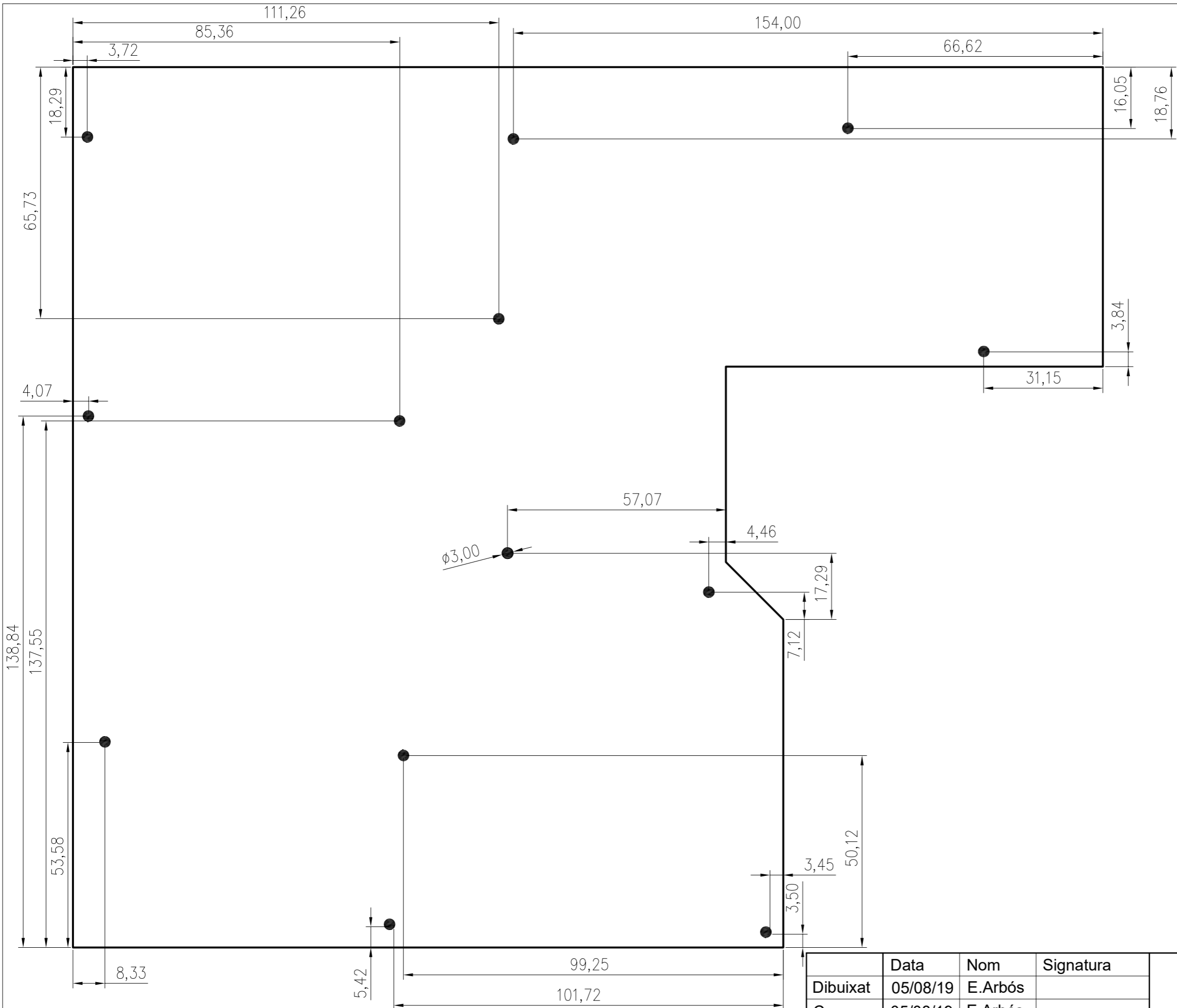


Plaça universitat i els conductors. MCD. 8388
 V1.1 (08/2019)
 GEEIA
 Ensid Arbós Camps

	Data	Nom	Signatura	
Dibuixat	05/08/19	E.Arbós		
Compro.	05/08/19	E.Arbós		
Escala	<h1>SERIGRAFIA INFERIOR</h1>			Nº plànol 22
1/1				Substitueix a:



	Data	Nom	Signatura	
Dibuixat	05/08/19	E.Arbós		
Compro.	05/08/19	E.Arbós		
Escala	COTES 1			Nº plànol 23
1/1				Substitueix a:
		Especialitat	GEEIA	



	Data	Nom	Signatura
Dibuixat	05/08/19	E.Arbós	
Compro.	05/08/19	E.Arbós	
Escala	COTES 2		
1/1			

Universitat de Girona
Escola Politècnica Superior

Nº plànol	24
Substitueix a:	
Especialitat	GEEIA