

Treball final de grau

Estudi: Grau en Enginyeria Electrònica Industrial i Automàtica

Títol: Simulació i sistemes de control de generadors de mini-eòlica i la seva implementació dins el laboratori d'energies

Document: 2. Plànols

Alumne: Marc Salas Huetos

Tutor: Dr. Lluís Pacheco Valls

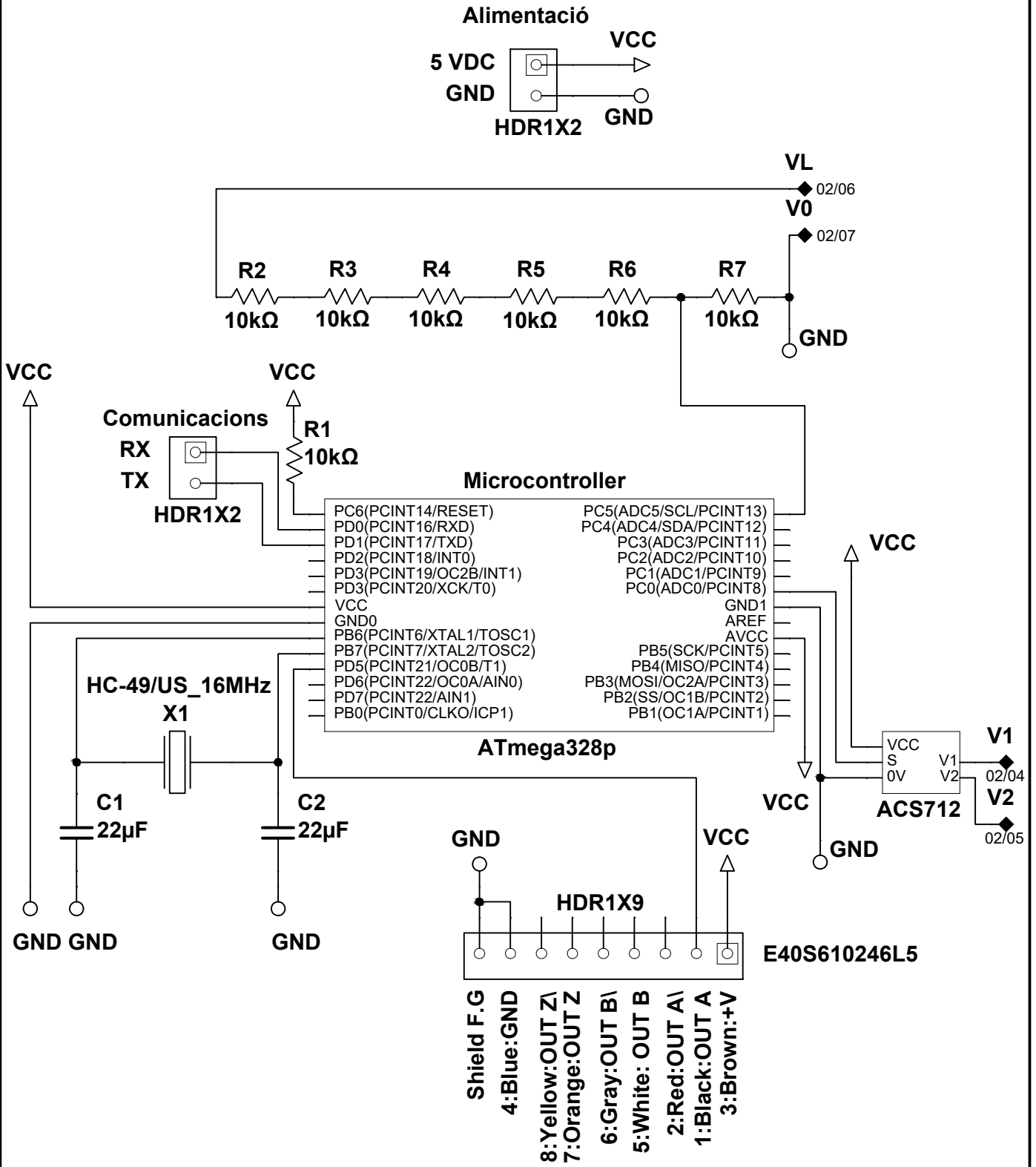
Departament: Arquitectura i tecnologia de computadors

Àrea: ATC

Convocatòria (mes/any): Juny/2019

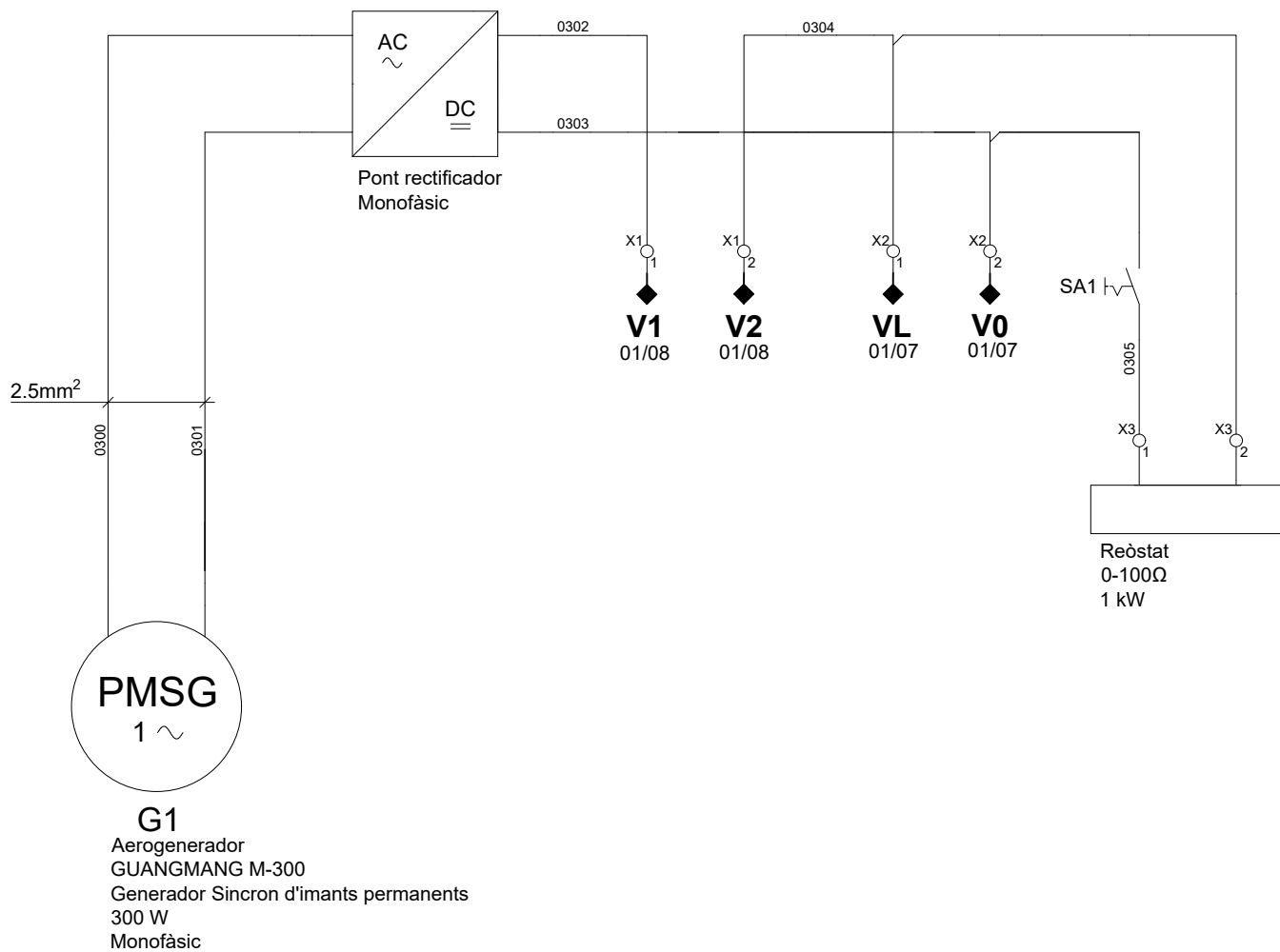
Índex

1. ESQUEMA DE MONITORITZACIÓ 1
2. ESQUEMA DE MONITORITZACIÓ 2
3. INSTAL·LACIÓ DE L'ENCODER 1
4. INSTAL·LACIÓ DE L'ENCODER 2

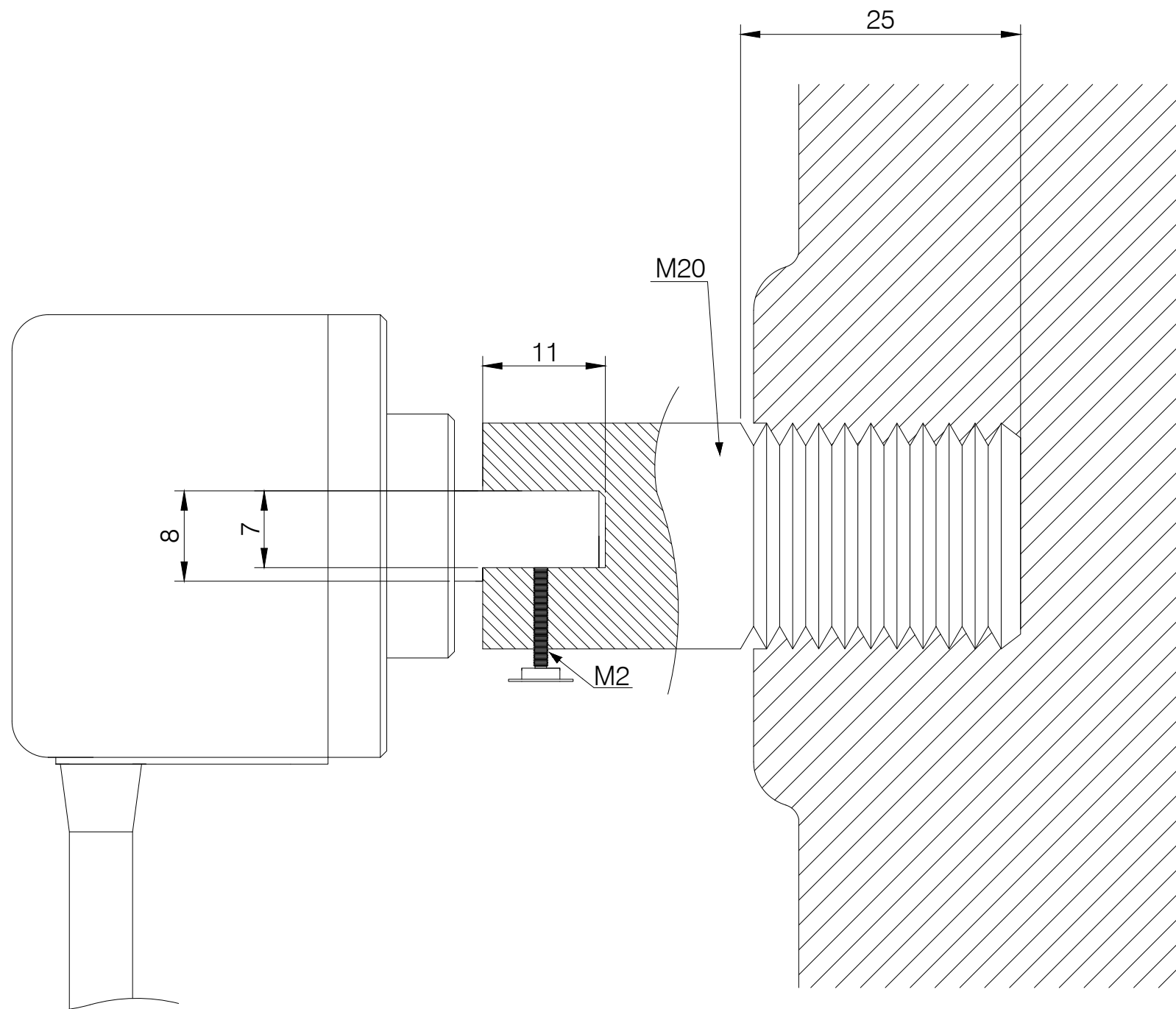



	Data	Nom	Signatura	
Dibuixat	27/05/19	M.Salas		
Compro.	27/05/19	M.Salas		

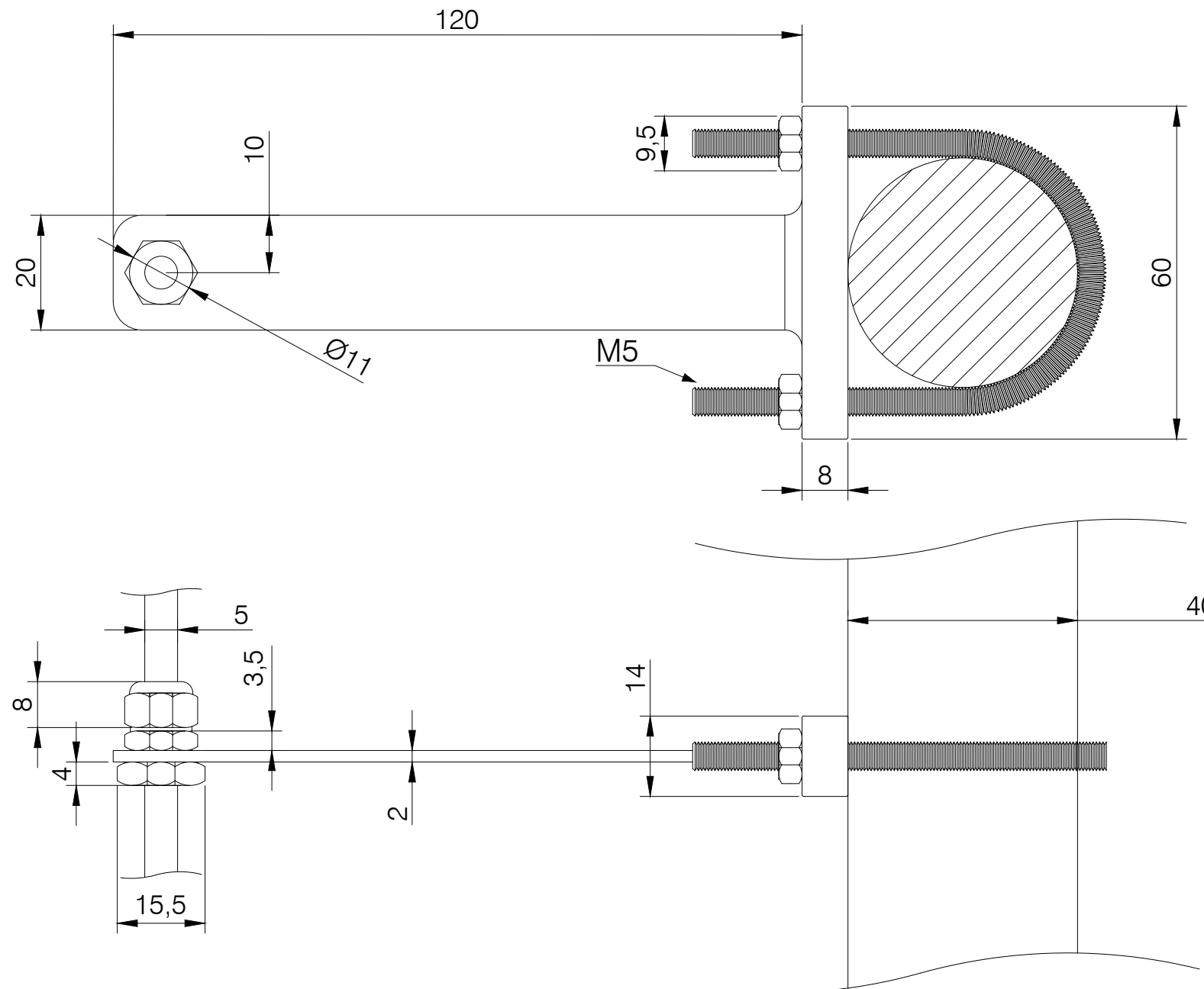
Escala S.E.	ESQUEMA DE MONITORITZACIÓ 1	Nº de plànol: 1
		Substitueix a:
		Especialitat: GEEIA




	Data	Nom	Signatura	
Dibuixat	28/05/19	M.Salas		
Compro.	28/05/19	M.Salas		
Escala	ESQUEMA DE MONITORITZACIÓ 2			Nº de plànol: 2
S.E.				Substitueix a:
				Especialitat: GEEIA



	Data	Nom	Signatura	
Dibuixat	29/05/19	M.Salas		
Compro.	29/05/19	M.Salas		
Escala	<p style="text-align: center;">INSTAL·LACIÓ DE L'ENCODER 1</p>			Nº de plànol: 3
2/1				Substitueix a:
				Especialitat: GEEIA



	Data	Nom	Signatura	
Dibuixat	29/05/19	M.Salas		
Compro.	29/05/19	M.Salas		
Escala	INSTAL·LACIÓ DE L'ENCODER 2			Nº de plànol: 4
1/1				Substitueix a:
				Especialitat: GEEIA