

Treball final de grau

Estudi: Grau en Enginyeria Mecànica

Títol: ADAPTADORS PER A FRENS DE DISC EN UN VEHICLE COMERCIAL LLEUGER

Document: Plànols

Alumne: Genís Andreu Rabaña

Tutor: Martí Comamala Laguna

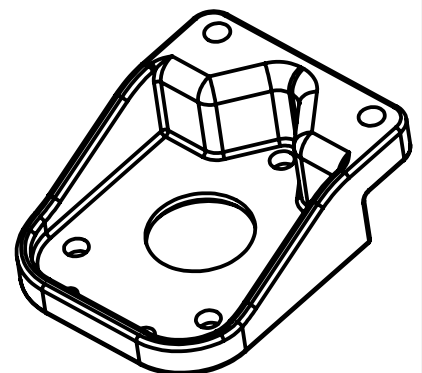
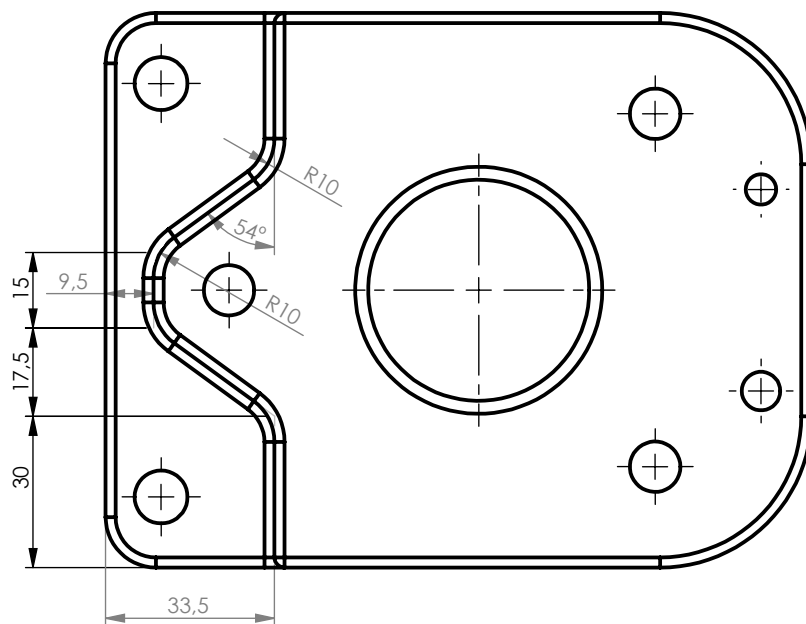
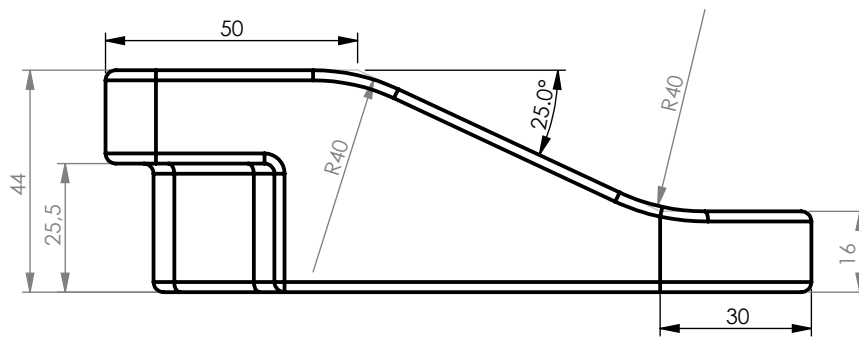
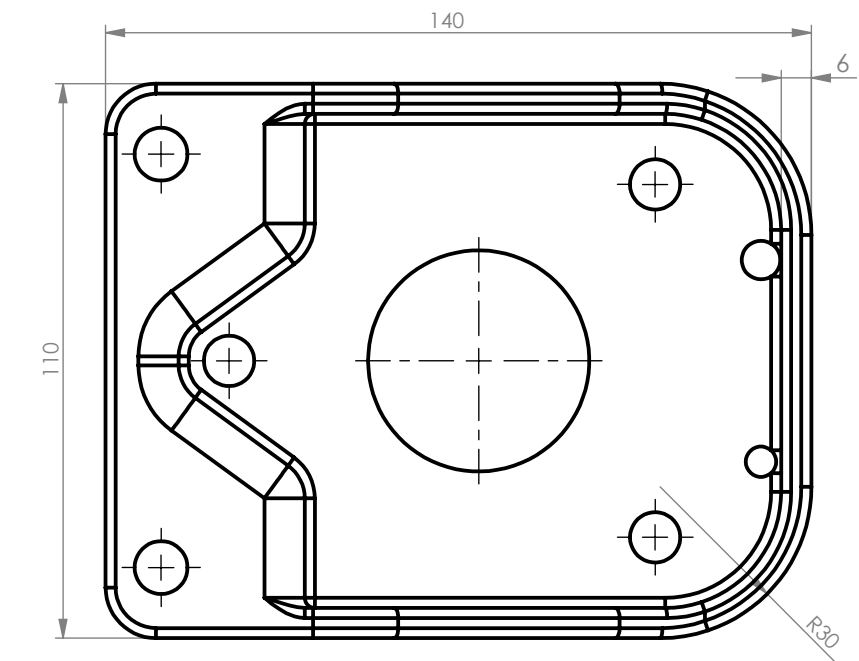
Departament: Enginyeria mecànica i de la construcció industrial

Àrea: Màquines i motors tèrmics

Convocatòria (mes/any) Juny 2022

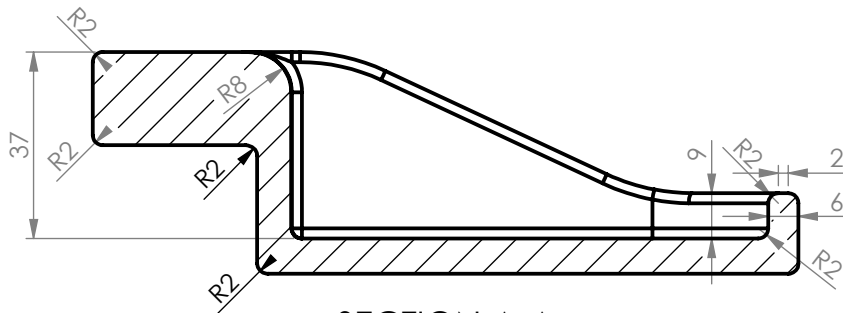
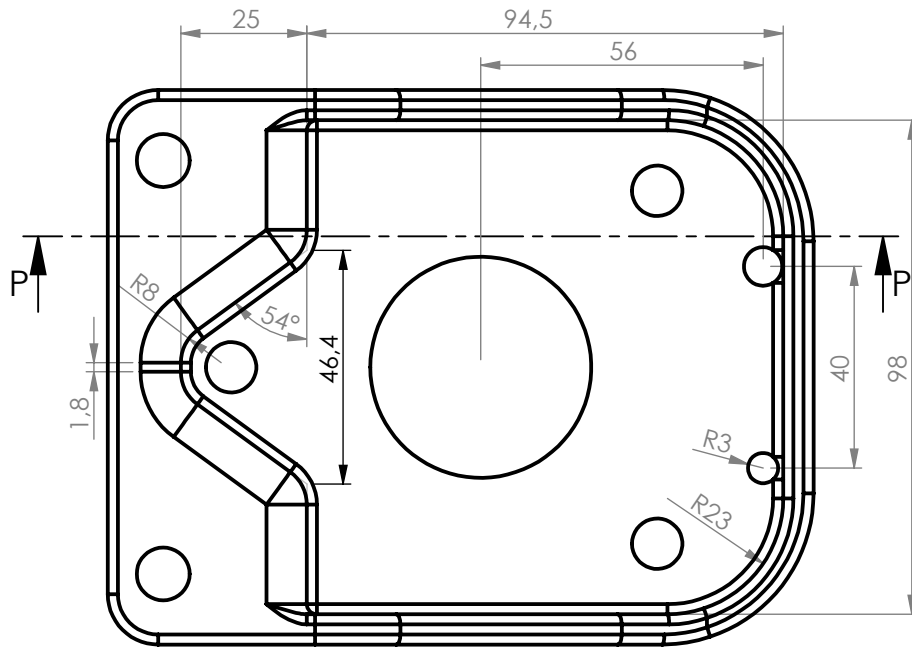
ÍNDEX

1. DIMENSIONS GENERALS	3
2. CAIXERA INTERIOR.....	4
3. POSICIONAMENT DELS FORATS I RUGOSITAT SUPERFICIAL	5

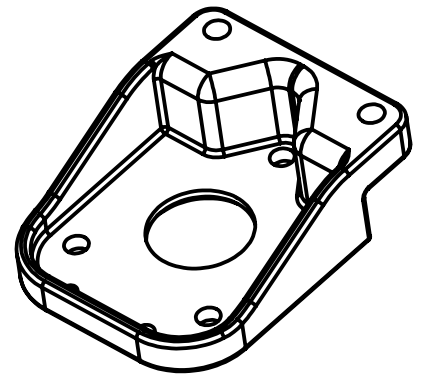


Nota: Toleràncies sense acotar segons ISO 2768.

Treball final de grau	Dibuixat	Genís	Andreu	20/05/22	
	Comprovat	Xavier	Espinach	08/06/22	
Escala 1:1	Dimensions generals				Planol n°: 01
					GEM



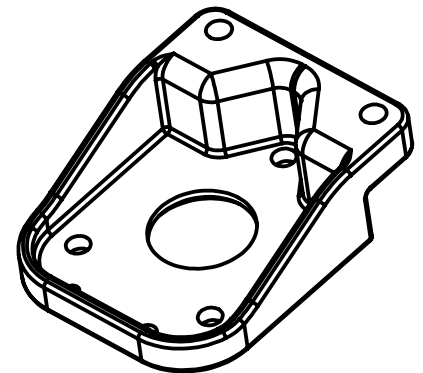
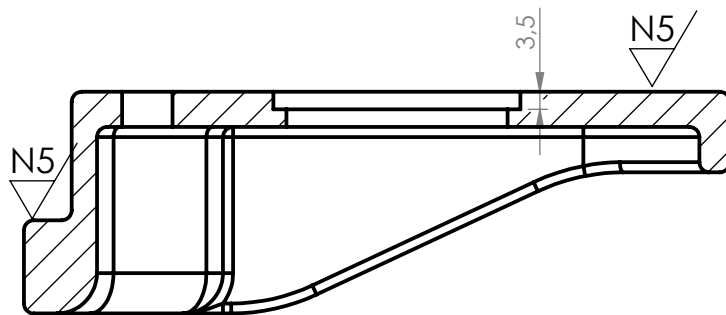
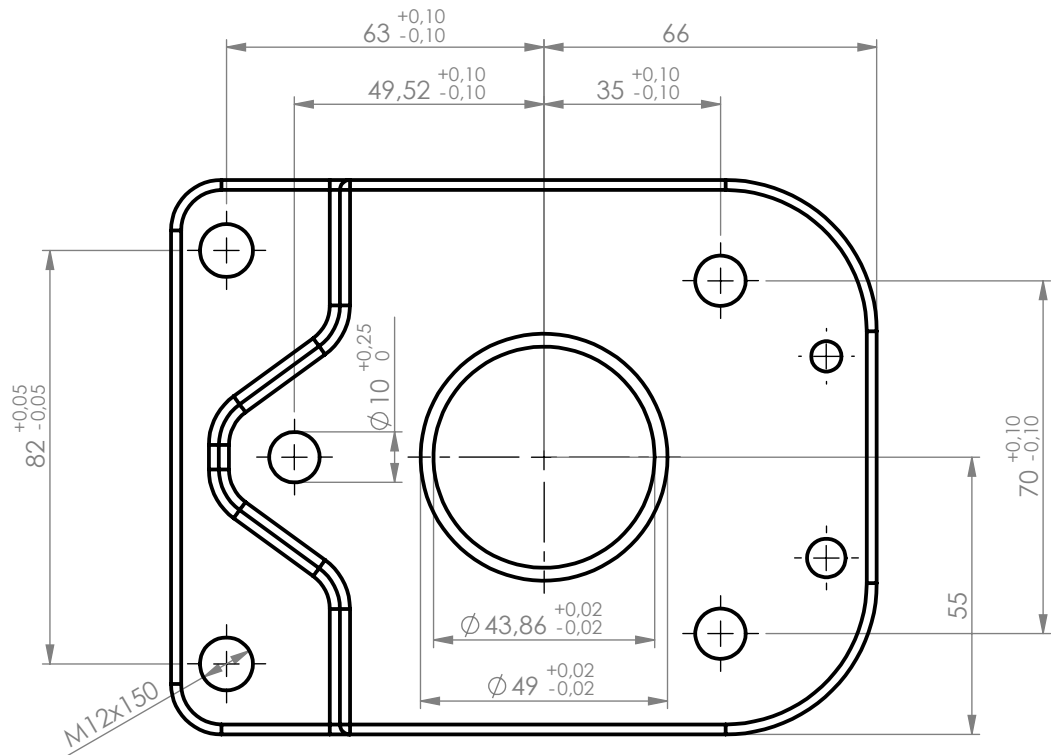
SECTION A-A
SCALE 2:3



Nota: toleràncies sense
acotar segons ISO 2768.

Treball final de grau	Dibuixat	Genís	Andreu	20/05/22	
	Comprovat	Xavier	Espinach	08/06/22	
Escala 2:3	Caixera interior				Planol n°: 02
					GEM

N7



Nota: Dimensions sense toleràncies segons ISO 2768.

Treball final de grau	Dibuixat	Genís	Andreu	20/05/22	
	Comprovat	Xavier	Espinach	08/06/22	
Escala 2:3	Posicionament dels forats i rugositat superficial.				Planol n°: 03
					GEM