

Treball final de grau

Estudi: Grau en Enginyeria Electrònica Industrial i Automàtica

Títol: Pantalla RGB dinàmica gestionada de manera remota

Document: 2. Plànols

Alumne: Wei Li

Director/Tutor: Albert Figueras Coma

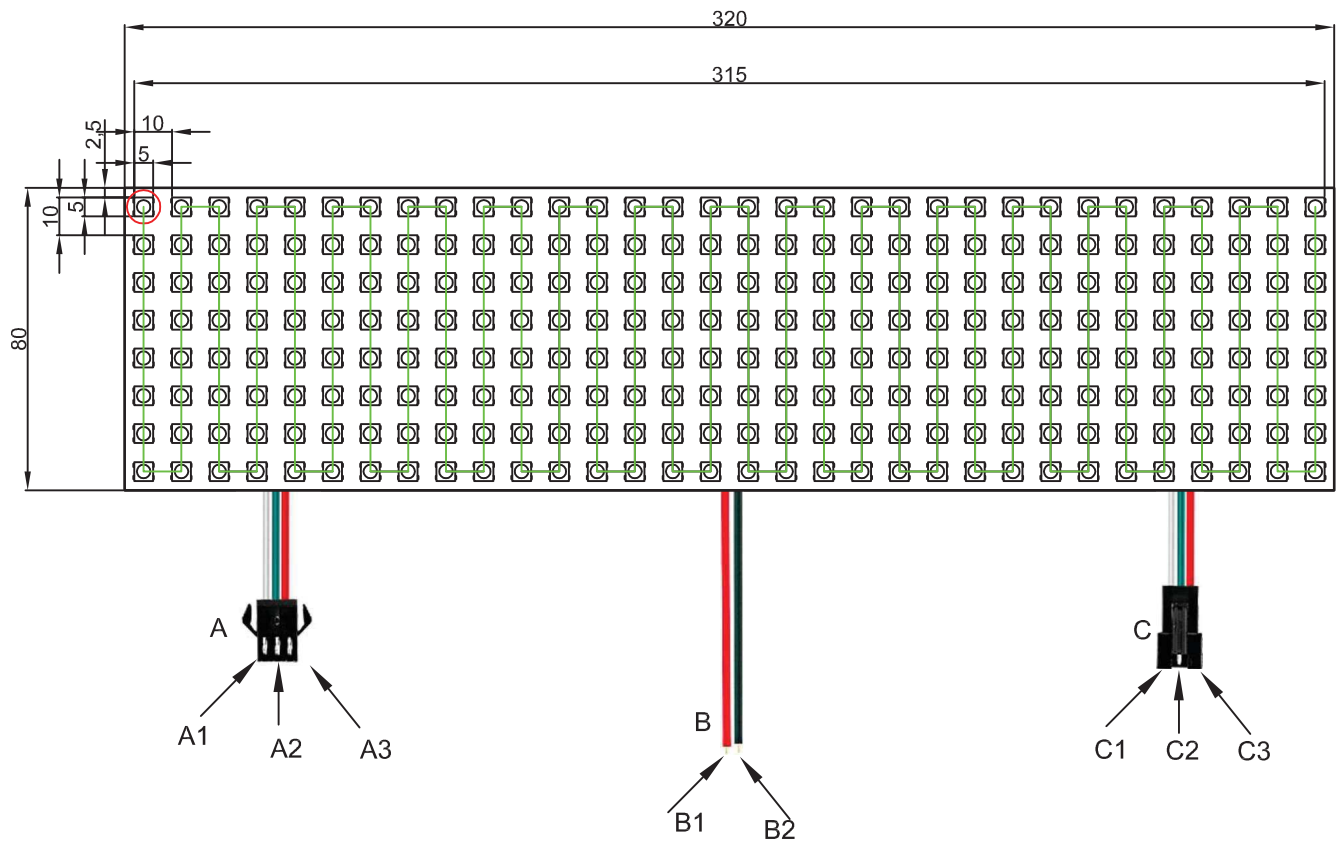
Departament: Enginyeria Elèctrica, Electrònica i Automàtica

Àrea: Enginyeria de Sistemes i Automàtica

Convocatòria (mes/any): Juny/2019

ÍNDEX

1. MATRIU SIMPLE 8X32 LEDS RGB
2. MATRIUS COMPLEXA 2X4
3. SUPORT MATRIUS RGB
4. CIRCUIT DE CONTROL
5. PCB DE CONTROL
6. COMPONENTS DE CONTROL
7. MUNTATGE GENERAL



A: Connector femella de 3 pins, és l'entrada de senyal.

A1: GND, A2: DIN, A3: +5V

B: Cables d'addició de tensió.


B1: +5V, B2: GND

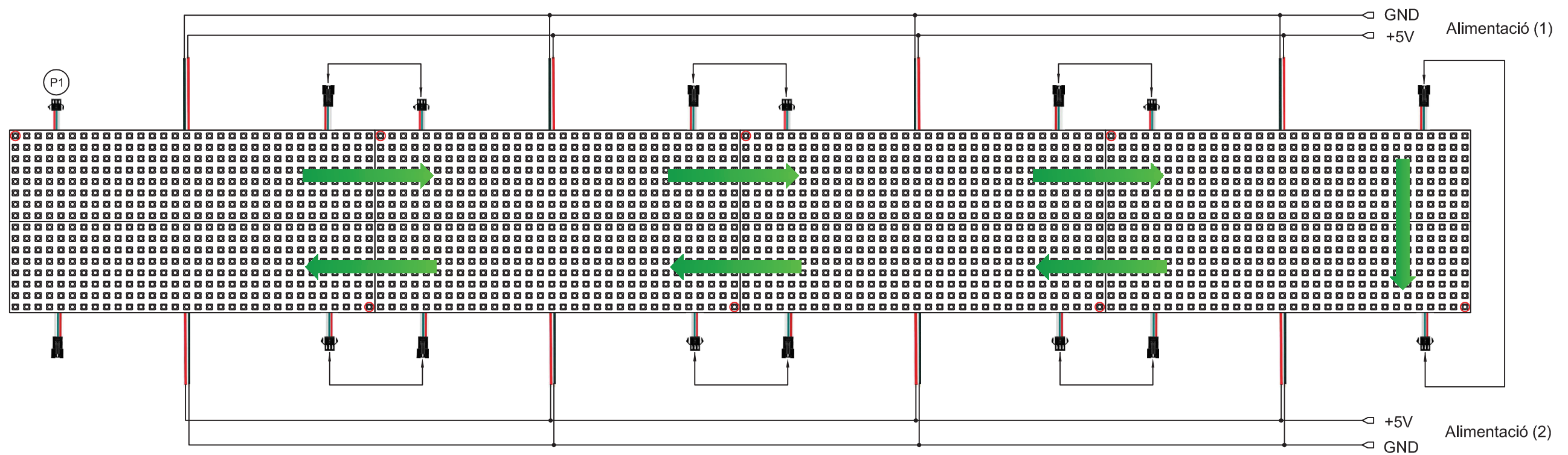
C: Connector mascle de 3 pins, és la sortida de senyal.

C1: GND, C2: DOUT, C3: +5V

— Les lineas verdes indiquen els sentits dels leds cablejats a la placa de circuit.

○ Cercle vermell indica l'orientació de primer píxel de la matriu.

	Data	Nom	Signatura	
Dibuixat	02/06/19	Wei Li		
Compro.	02/06/19	Wei Li		
Escala 1:2	MATRIU SIMPLE 8X32 LEDS RGB			N° plànol 1 Substitueix a: Especialitat GEEIA



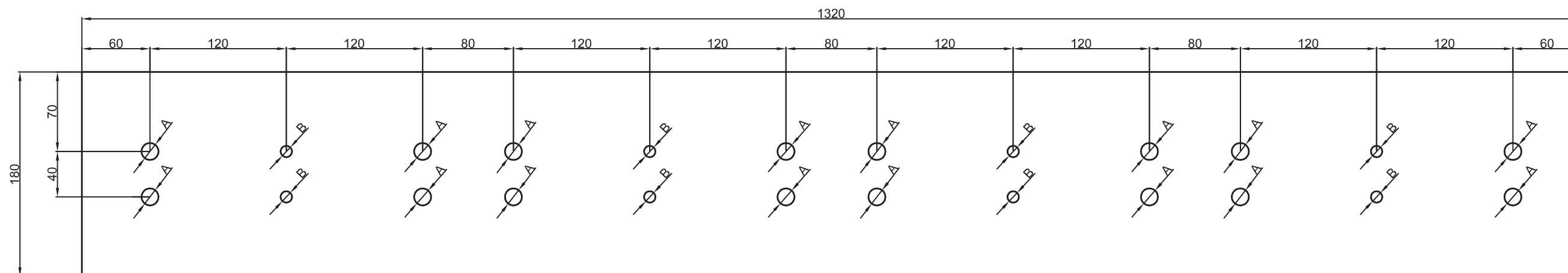
Ⓟ L'entrada de senyal de matrius LEDs RGB de panell.

⇄ Les fletxes junts negres indiquen les connexions des de les connectors mascles a les connectors femelles que son les sentits de les senyals.

➡ Les fletxes verds indiquen els sentits dels leds cablejats a la placa de circuit.

○ Cercle vermell indica l'orientació de primer píxel de la matriu.

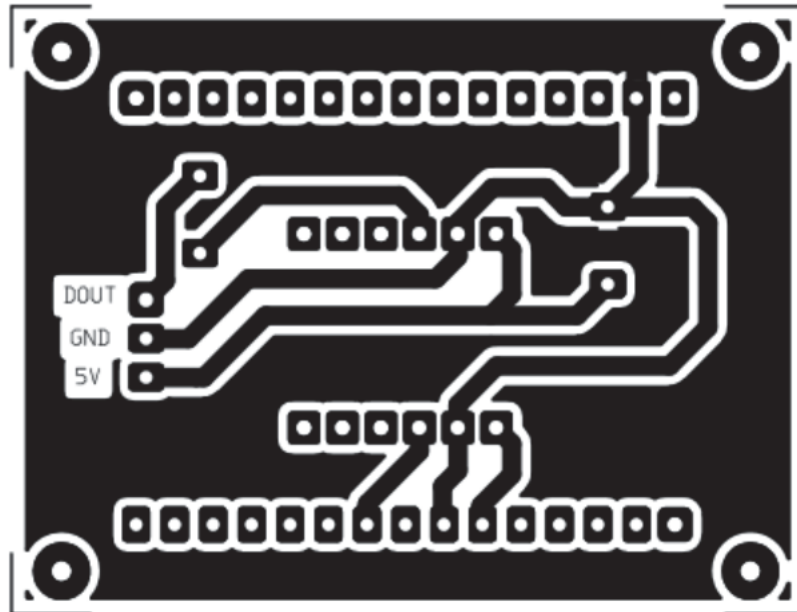
	Data	Nom	Signatura	
Dibuixat	02/06/19	Wei Li		
Compro.	02/06/19	Wei Li		
Escala 1/4	MATRIUS COMPLEXA 2X4			N° plànol 2 Substitueix a: Especialitat GEEIA



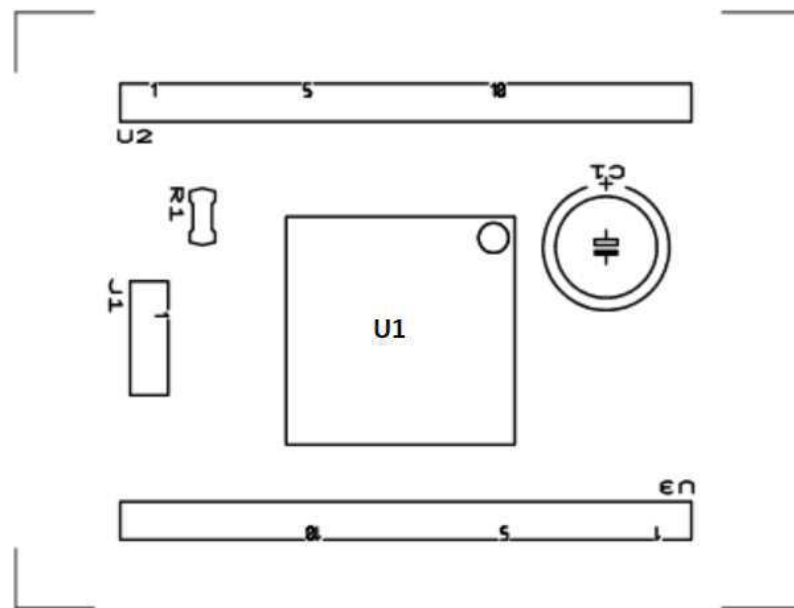
Ⓐ Forat passant de 15mm de diàmetre

Ⓑ Forat passant de 10mm de diàmetre

	Data	Nom	Signatura	
Dibuixat	02/06/19	Wei Li		
Compro.	02/06/19	Wei Li		
Escala	SUPPORT MARIUS RGB			Nº plànol 3
1/4				Substitueix a:
				Especialitat GEEIA

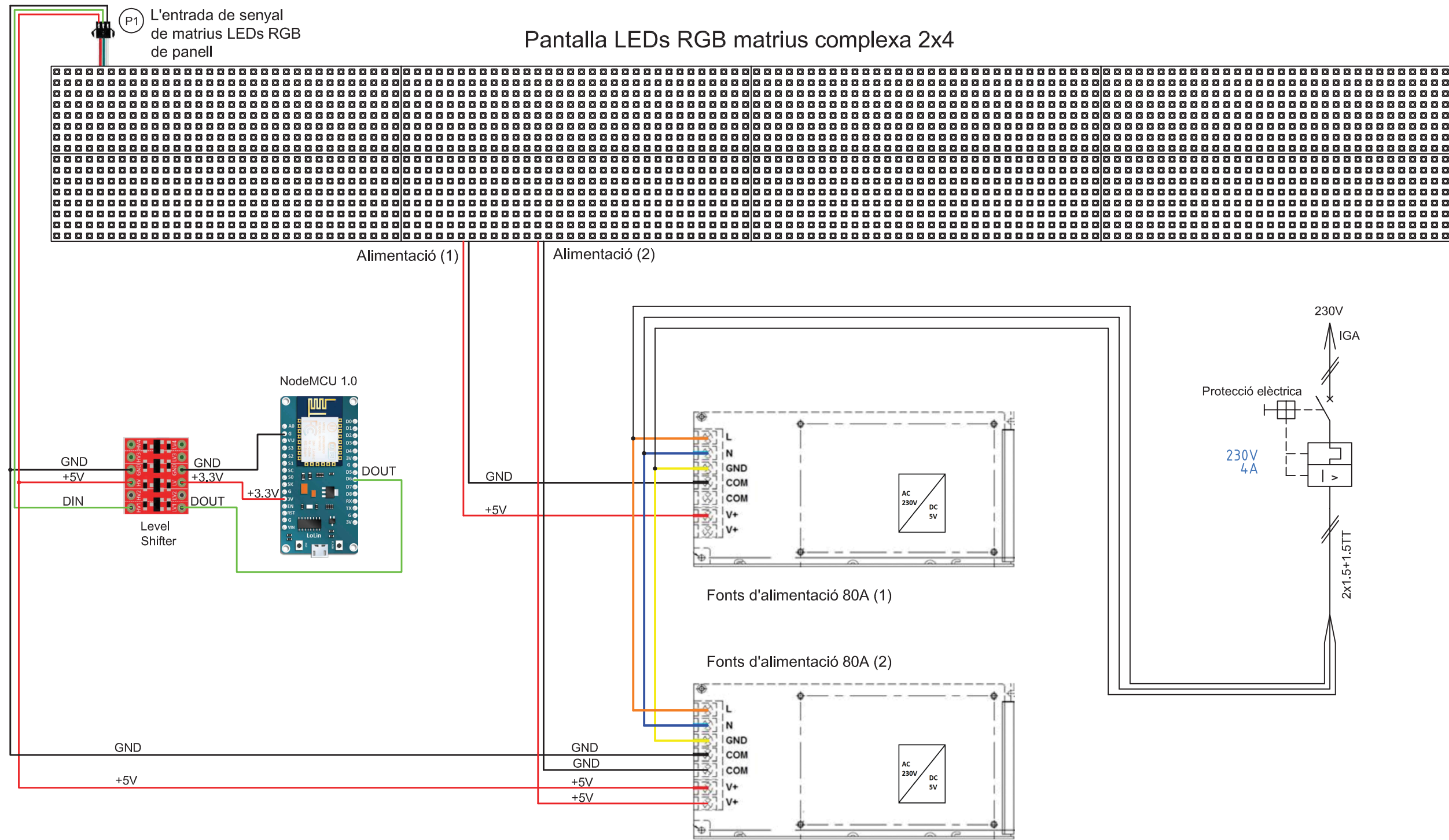



	Data	Nom	Signatura	Universitat de Girona Escola Politècnica Superior
Dibuixat	02/06/19	Wei Li		
Compro.	02/06/19	Wei Li		
Escala 2:1	PCB DE CONTROL			N° plànol 5 Substitueix a: Especialitat GEEIA



	Data	Nom	Signatura	Universitat de Girona Escola Politècnica Superior
Dibuixat	02/06/19	Wei Li		
Compro.	02/06/19	Wei Li		
Escala 2:1	COMPONENTS DE CONTROL			N° plànol 6 Substitueix a: Especialitat GEEIA

Pantalla LEDs RGB matrius complexa 2x4



	Data	Nom	Signatura	
Dibuixat	02/06/19	Wei Li		
Compro.	02/06/19	Wei Li		
Escala S/E	MUNTATGE GENERAL			N° plànol 7 Substitueix a: Especialitat GEEIA