

## Treball final de grau

**Estudi:** Grau en Enginyeria Elèctrica

**Títol:** Estudi tècnic i energètic dels sistemes emprats en trens de levitació magnètica

**Document:** 2. Plànols

**Alumne:** Neus Ferrer Torres

**Tutor:** Joaquim Armengol Llobet

**Departament:** Enginyeria Elèctrica, Electrònica i Automàtica

**Àrea:** Enginyeria de Sistemes i Automàtica

**Convocatòria (mes/any):** juny / 2020

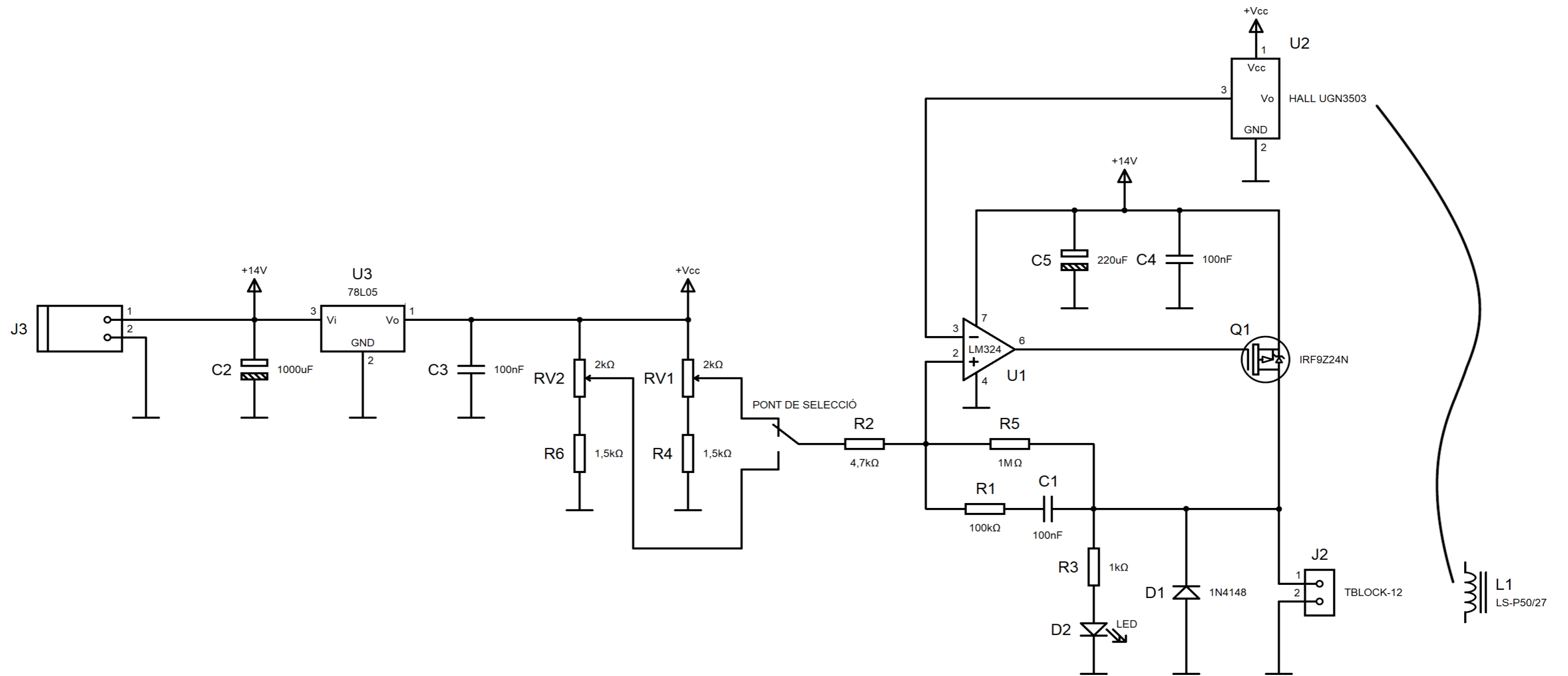
## **ÍNDIX**


1 ESQUEMA DEL LEVITADOR PER ATRACCIÓ

2 PISTES I COMPONENTS DEL LEVITADOR PER ATRACCIÓ

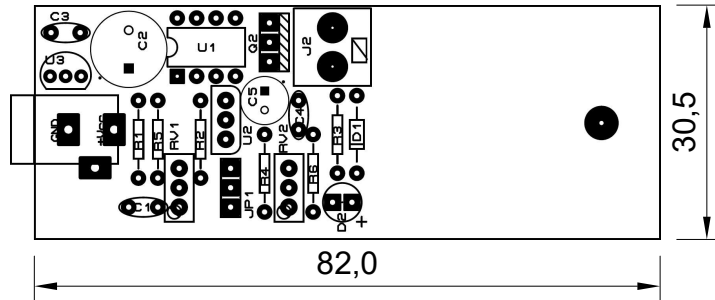
3 ESQUEMA DEL LEVITADOR PER REPULSIÓ

4 PISTES I COMPONENTS DEL LEVITADOR PER REPULSIÓ

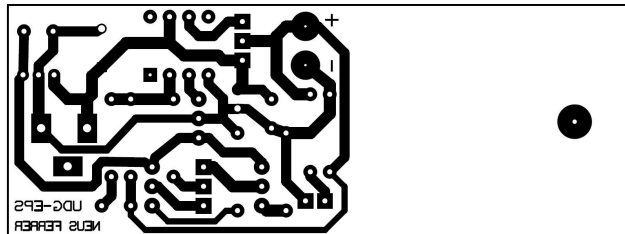



	Data	Nom	Signatura	
Dibuixat	15/05/20	N. Ferrer		
Compro.	15/05/20	N. Ferrer		
Escala S.E	ESQUEMA DEL LEVITADOR PER ATRACCIÓ			Nº plànol 1
				Substitueix a:
				Especialitat G.E.E

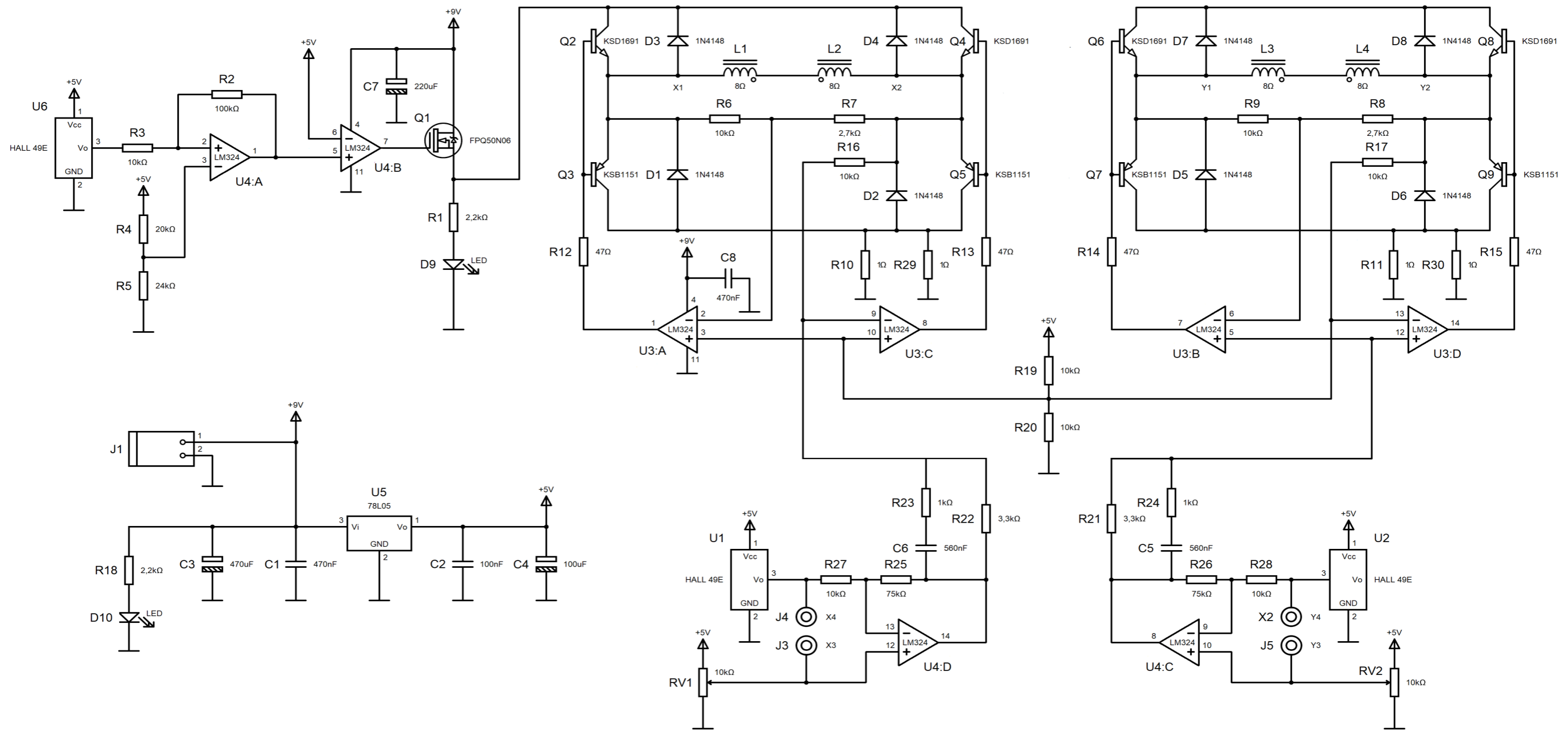
Components:



Pistes:

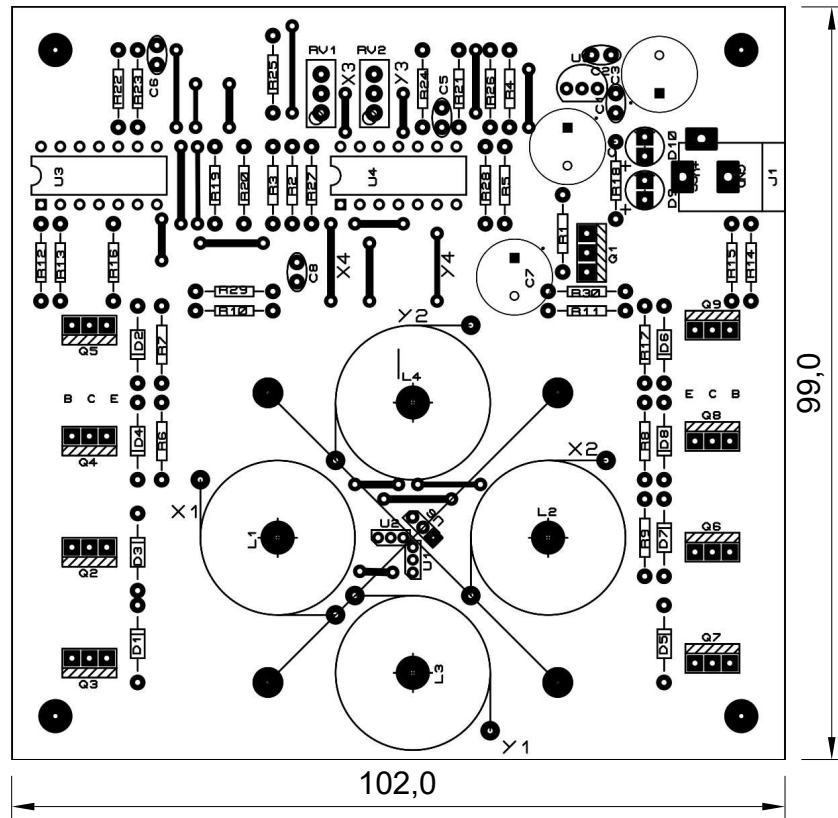


	Data	Nom	Signatura	
Dibuixat	15/05/20	N. Ferrer		
Compro.	15/05/20	N. Ferrer		
Escala 1/1	PISTES I COMPONENTS DEL LEVITADOR PER ATRACCIÓ			Nº plànol 2
				Substitueix a:
				Especialitat G.E.E

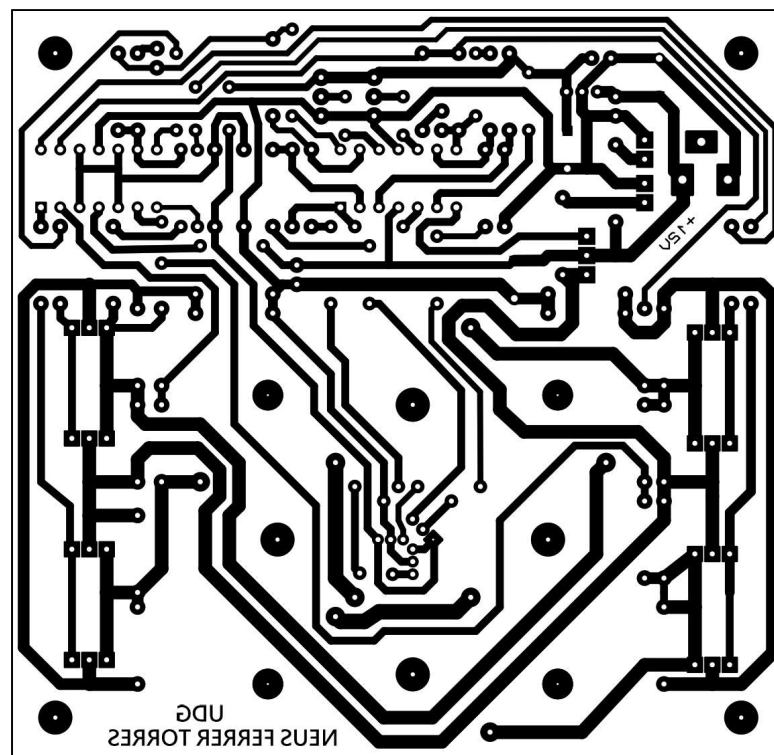


	Data	Nom	Signatura	
Dibuixat	15/05/20	N. Ferrer		
Compro.	15/05/20	N. Ferrer		
Escala S.E	ESQUEMA DEL LEVITADOR PER REPULSIÓ			N° plànol 3 Substitueix a: Especialitat G.E.E

Components:



Pistes:



	Data	Nom	Signatura	
Dibuixat	15/05/20	N. Ferrer		
Compro.	15/05/20	N. Ferrer		
Escala 1/1	PISTES I COMPONENTS DEL LEVITADOR PER REPULSIÓ			Nº plànol 4
				Substitueix a:
				Especialitat G.E.E