

Treball final de grau

Estudi: Grau en Enginyeria Agroalimentària

Títol:

Projecte d'una explotació ramadera de vaca de carn a la finca "Les Planes" de Sant Jaume de Frontanyà

Document: Plànols

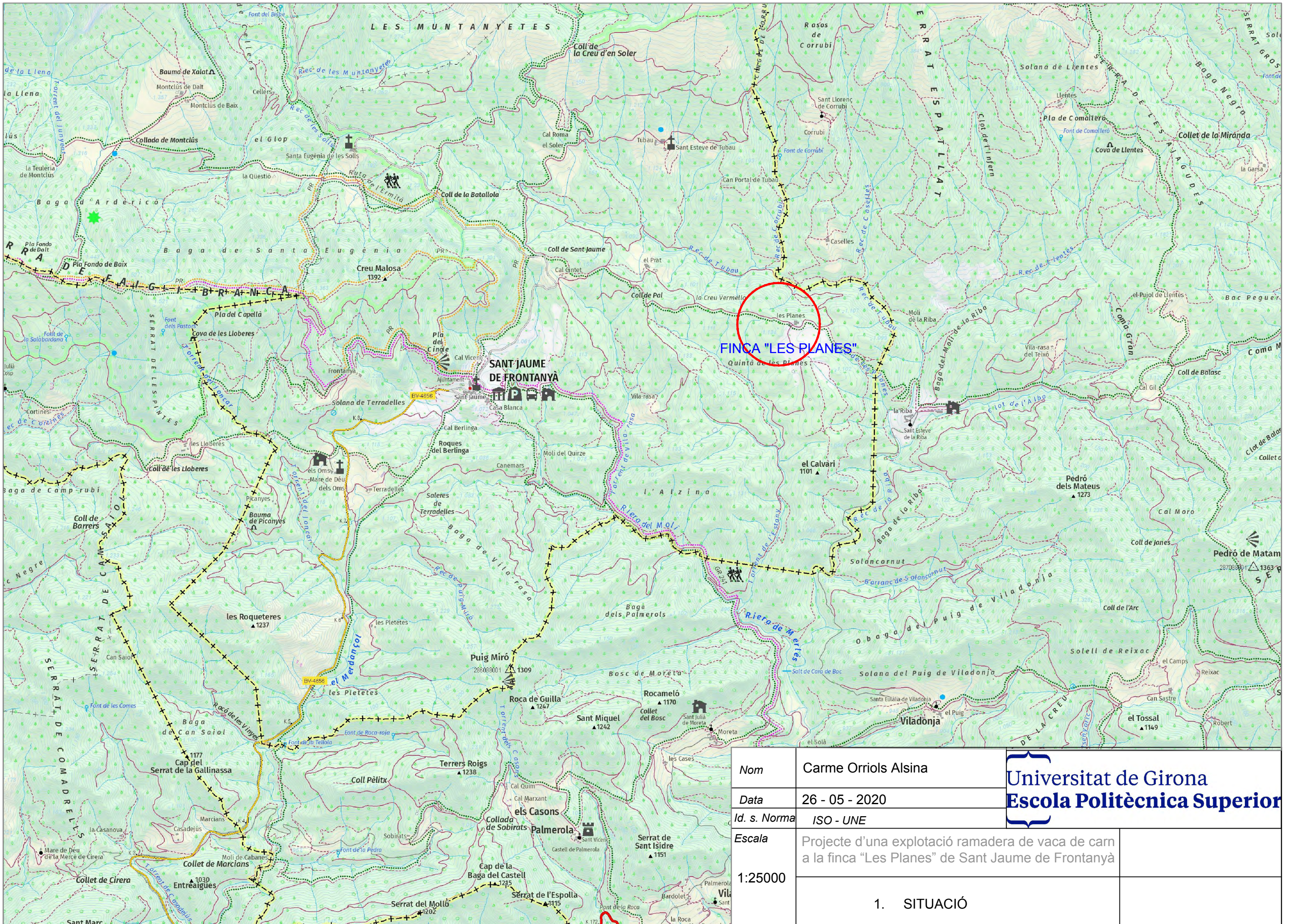
Alumne: Carme Orriols Alsina

Tutor: Lluís Bosch Puig

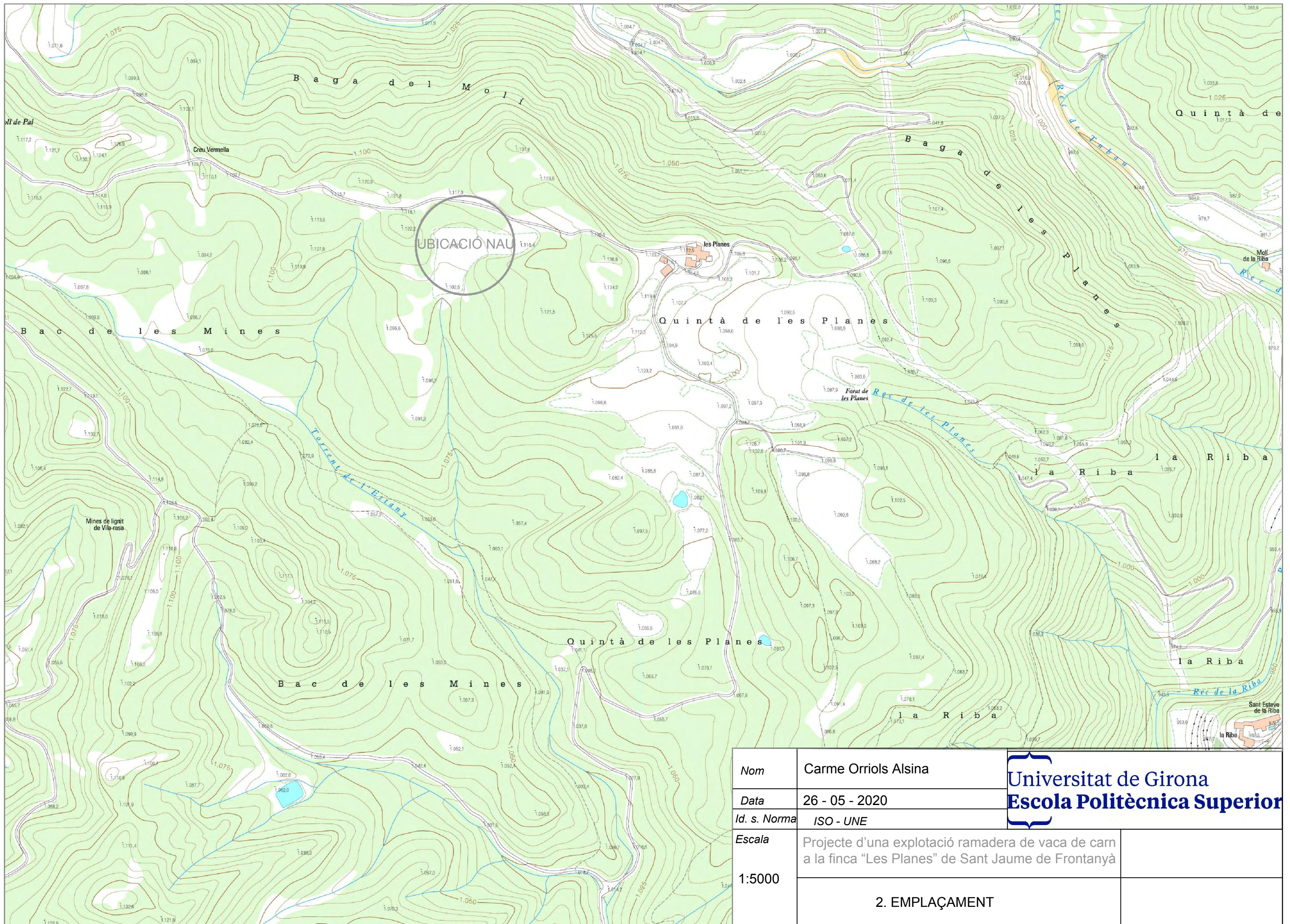
Departament: Enginyeria Química, Agrària i Tecnologia Agroalimentària

Àrea: Producció animal

Convocatòria: Juny 2020



Nom	Carme Orriols Alsina	
Data	26 - 05 - 2020	
Id. s. Norma	ISO - UNE	
Escala	Projecte d'una explotació ramadera de vaca de carn a la finca "Les Planes" de Sant Jaume de Frontanyà	
1:25000		
	1. SITUACIÓ	

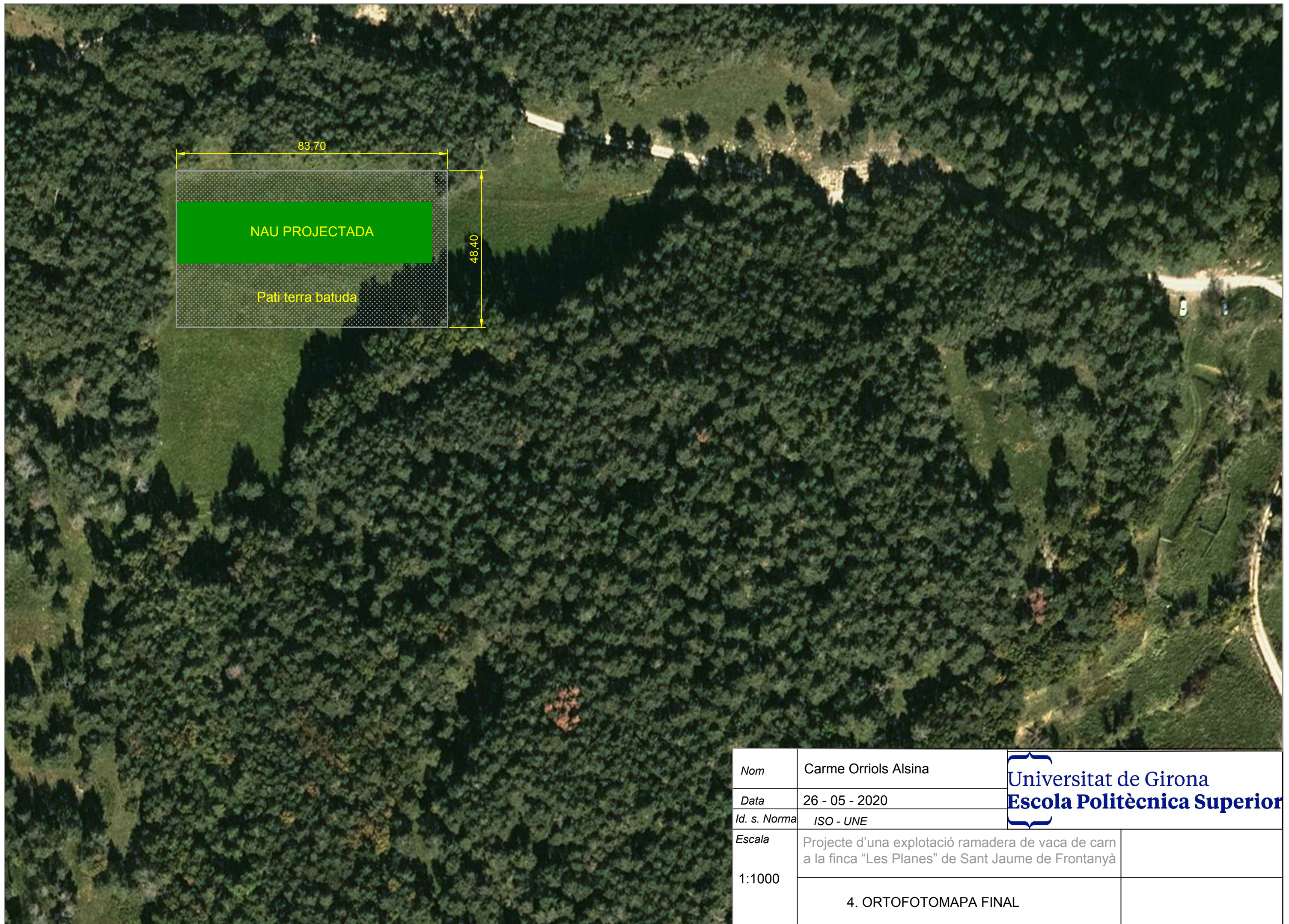




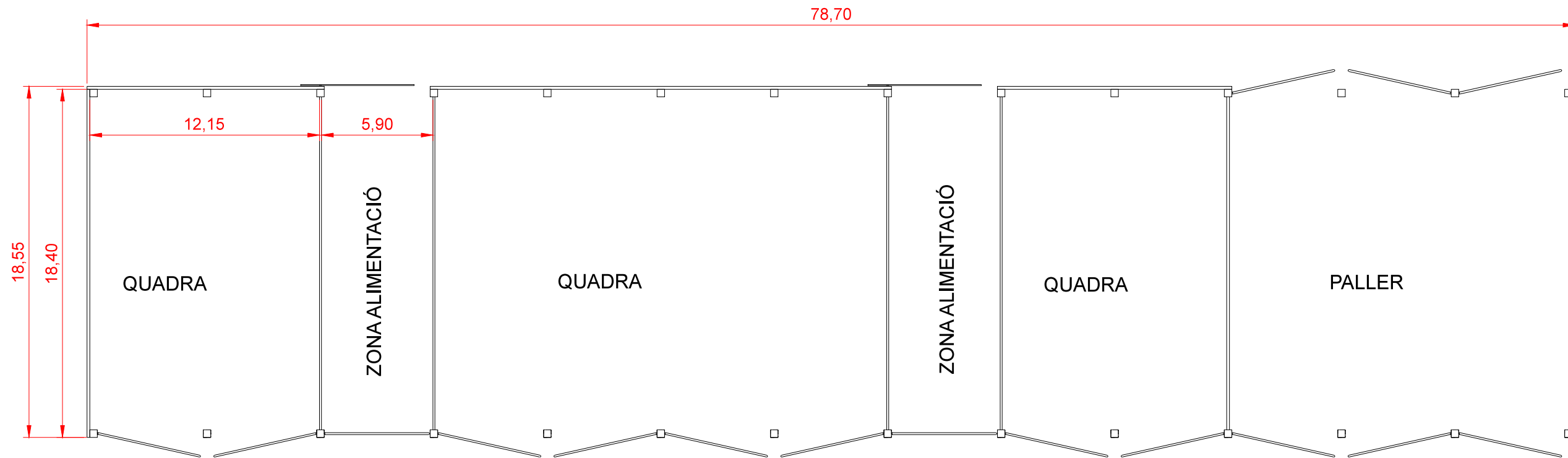
UBICACIÓ NAU

MAS "LES PLANES"

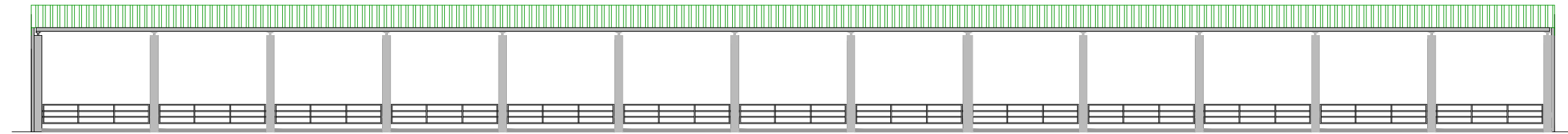
<i>Nom</i>	Carme Orriols Alsina	
<i>Data</i>	26 - 05 - 2020	
<i>Id. s. Norma</i>	ISO - UNE	
<i>Escala</i>	Projecte d'una explotació ramadera de vaca de carn a la finca "Les Planes" de Sant Jaume de Frontanyà	
1:2000		
	3. ORTOFOTOMAPA INICIAL	



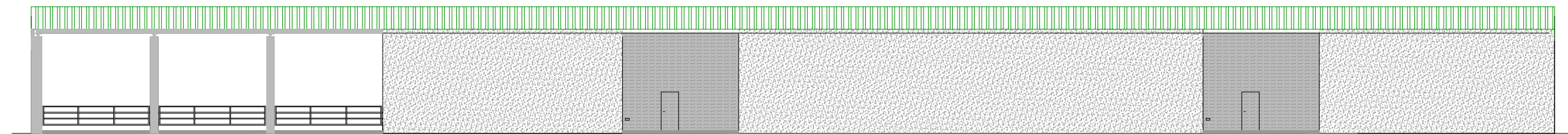
<i>Nom</i>	Carme Orriols Alsina	
<i>Data</i>	26 - 05 - 2020	
<i>Id. s. Norma</i>	ISO - UNE	
<i>Escala</i>	Projecte d'una explotació ramadera de vaca de carn a la finca "Les Planes" de Sant Jaume de Frontanyà	
1:1000		
	4. ORTOFOTOMAPA FINAL	



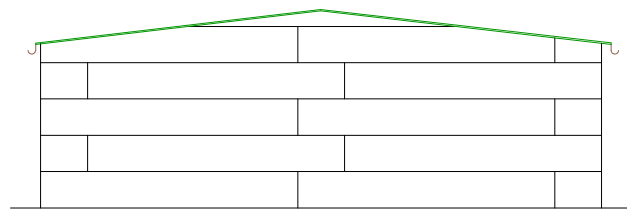
<i>Nom</i>	Carme Orriols Alsina	
<i>Data</i>	26 - 05 - 2020	
<i>Id. s. Norma</i>	ISO - UNE	
<i>Escala</i>	Projecte d'una explotació ramadera de vaca de carn a la finca "Les Planes" de Sant Jaume de Frontanyà	
1:250	5. PLANTA DISTRIBUCIÓ	



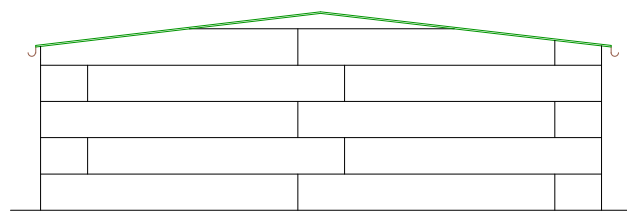
FAÇANA SUD



FAÇANA NORD

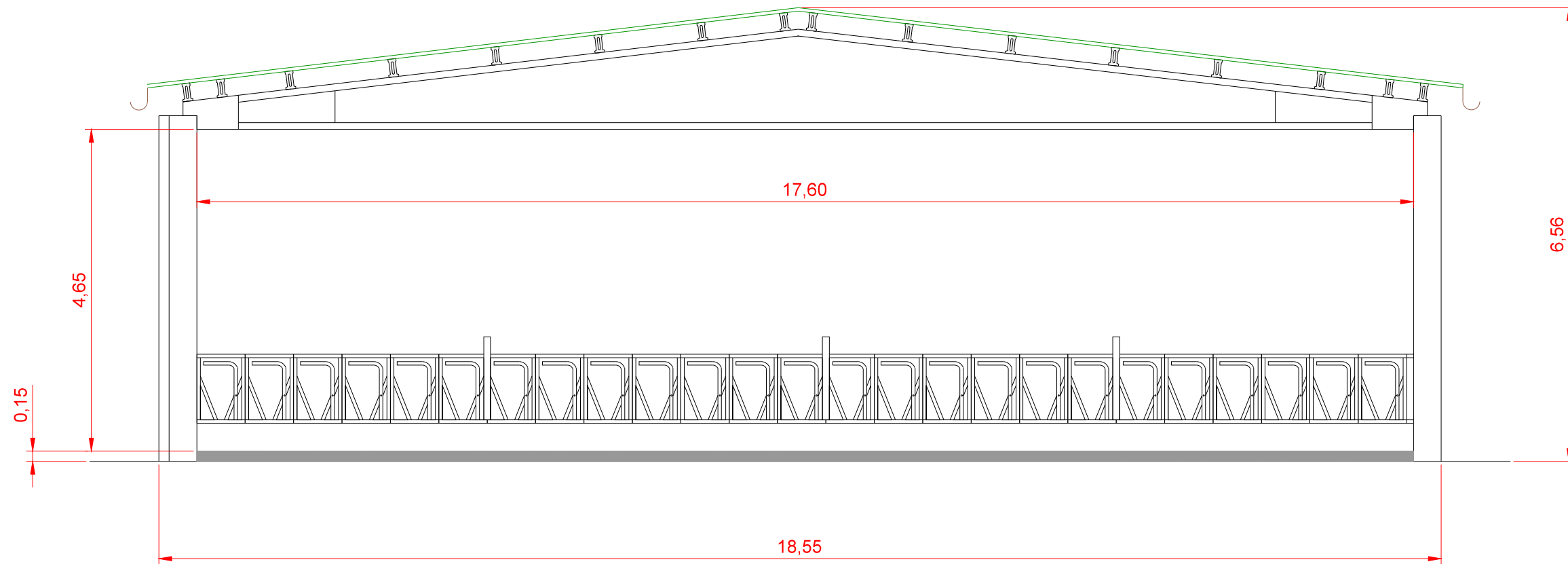


FAÇANA EST

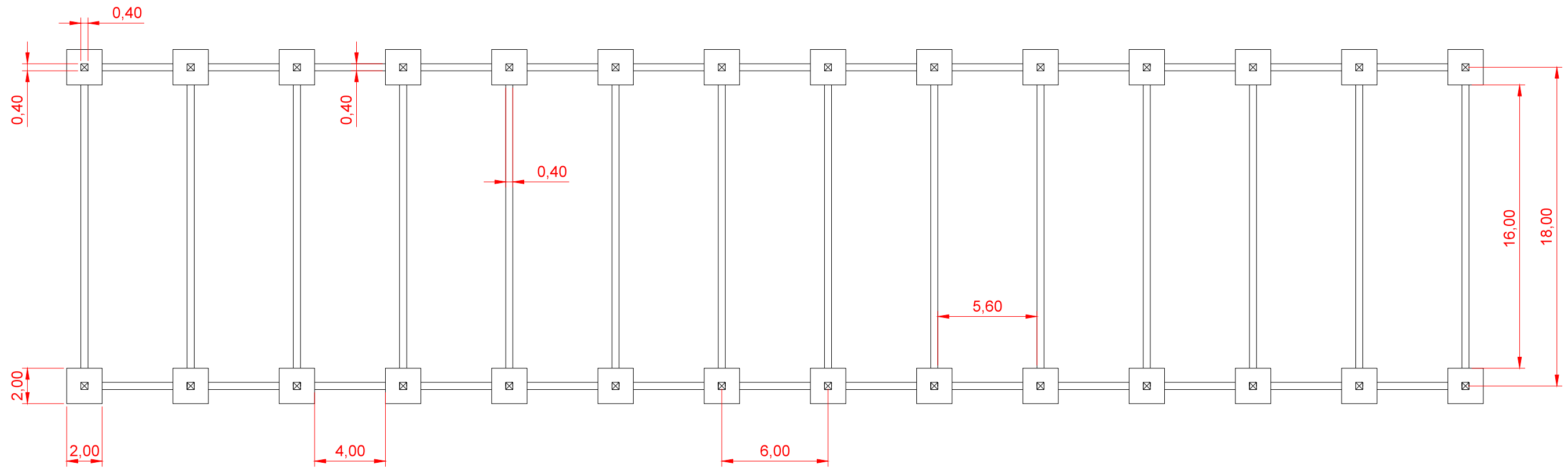


FAÇANA OEST

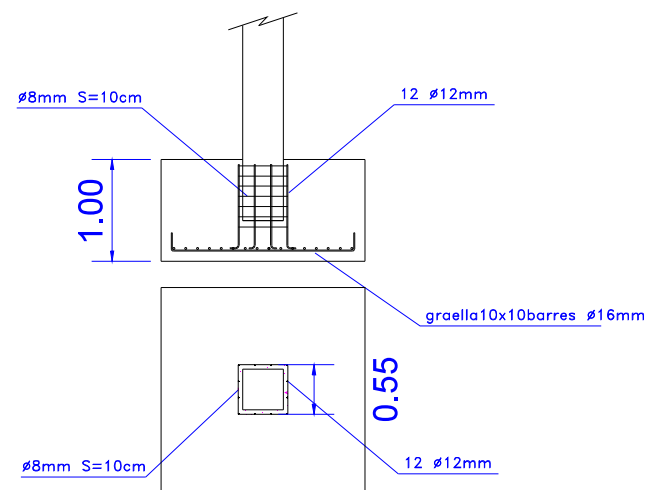
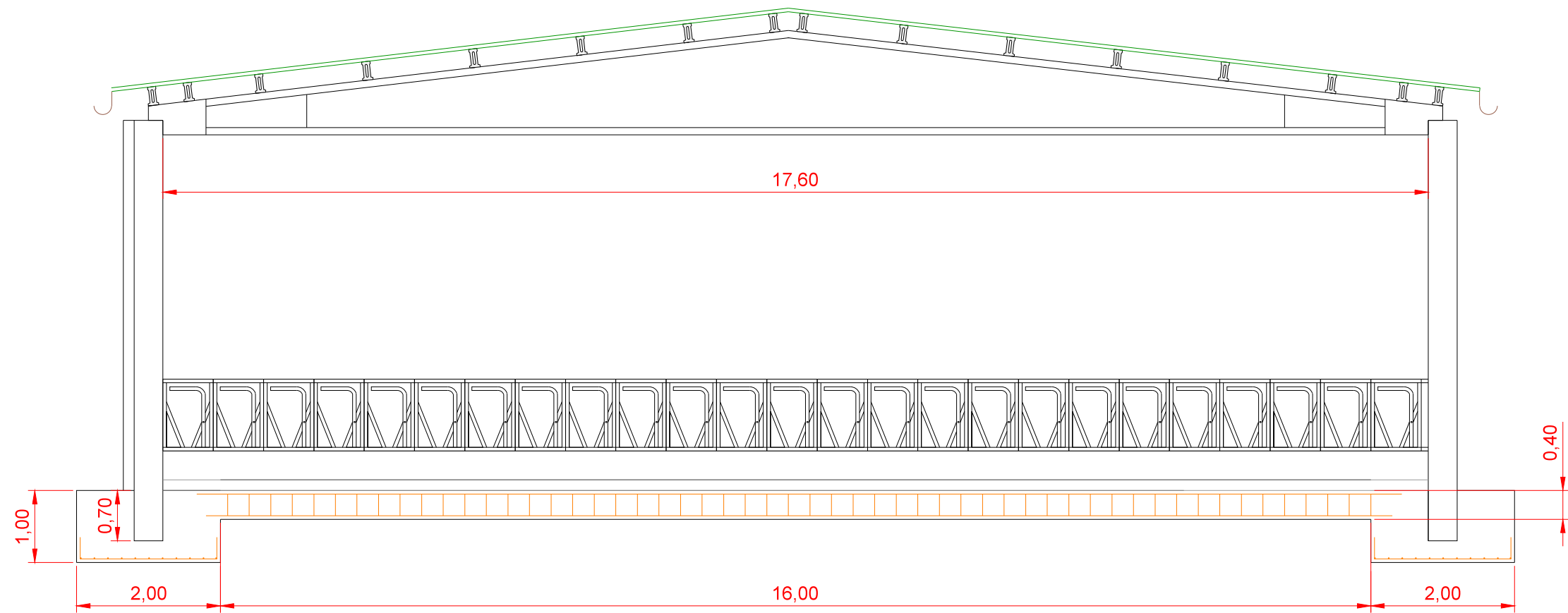
<i>Nom</i>	Carme Orriols Alsina	
<i>Data</i>	26 - 05 - 2020	
<i>Id. s. Norma</i>	ISO - UNE	
<i>Escala</i>	Projecte d'una explotació ramadera de vaca de carn a la finca "Les Planes" de Sant Jaume de Frontanyà	
1:250	6. FAÇANES	



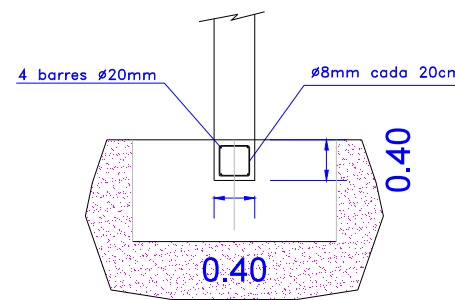
<i>Nom</i>	Carme Orriols Alsina	
<i>Data</i>	26 - 05 - 2020	
<i>Id. s. Norma</i>	ISO - UNE	
<i>Escala</i>	Projecte d'una explotació ramadera de vaca de carn a la finca "Les Planes" de Sant Jaume de Frontanyà	
1:75		
	7. DISTRIBUCIÓ SECCIÓ	



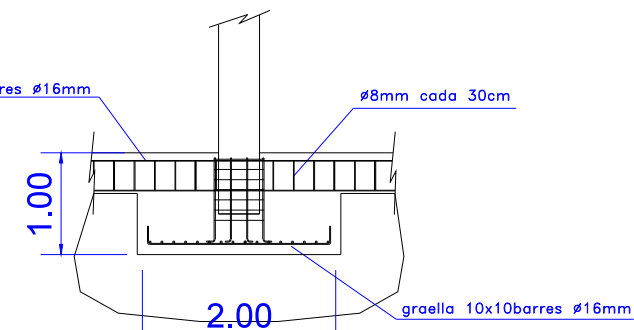
Nom	Carme Orriols Alsina	
Data	26 - 05 - 2020	
Id. s. Norma	ISO - UNE	
Escala	Projecte d'una explotació ramadera de vaca de carn a la finca "Les Planes" de Sant Jaume de Frontanyà	
1:250		
	8. FONAMENTACIÓ	



Detall anclatge pilar

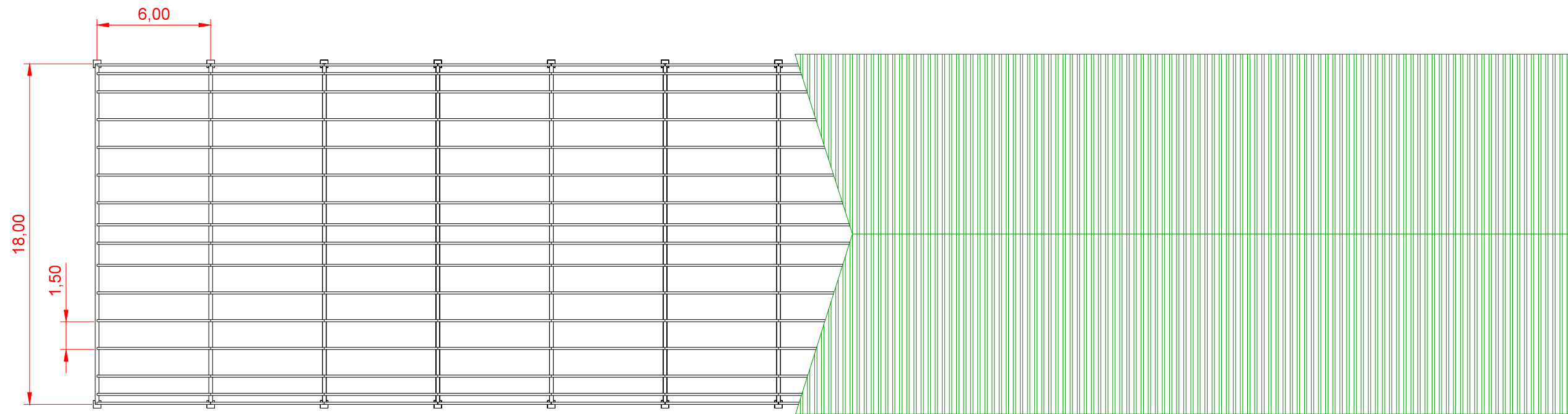


Detall rasa.



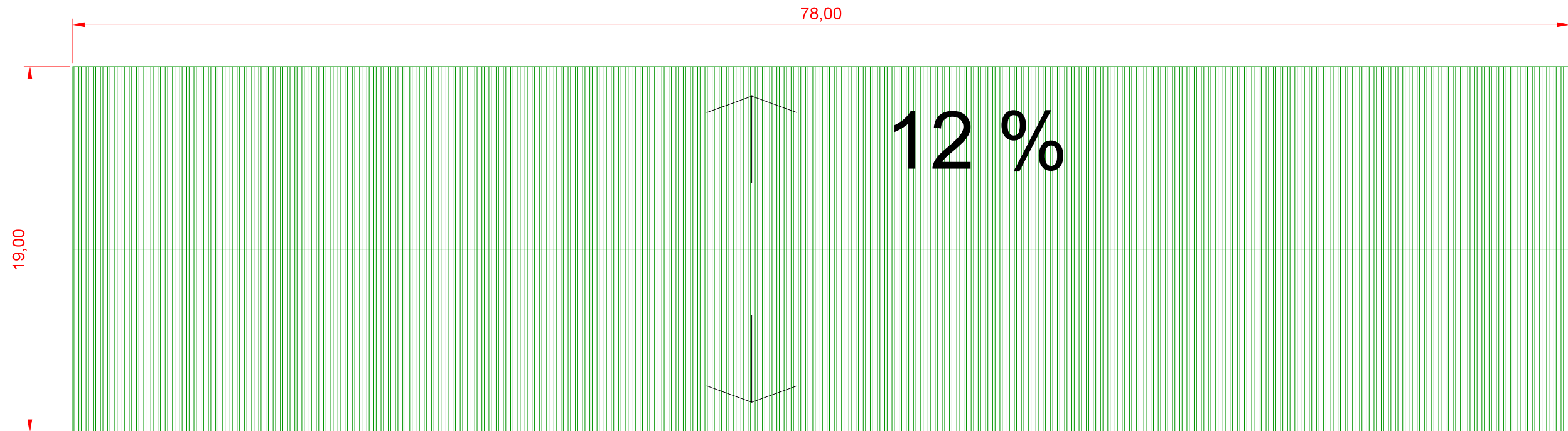
Detall sabata

Nom	Carme Orriols Alsina	
Data	26 - 05 - 2020	
Id. s. Norma	ISO - UNE	
Escala	Projecte d'una explotació ramadera de vaca de carn a la finca "Les Planes" de Sant Jaume de Frontanyà	
1:75		
	9. SECCIÓ FONAMENTACIÓ	

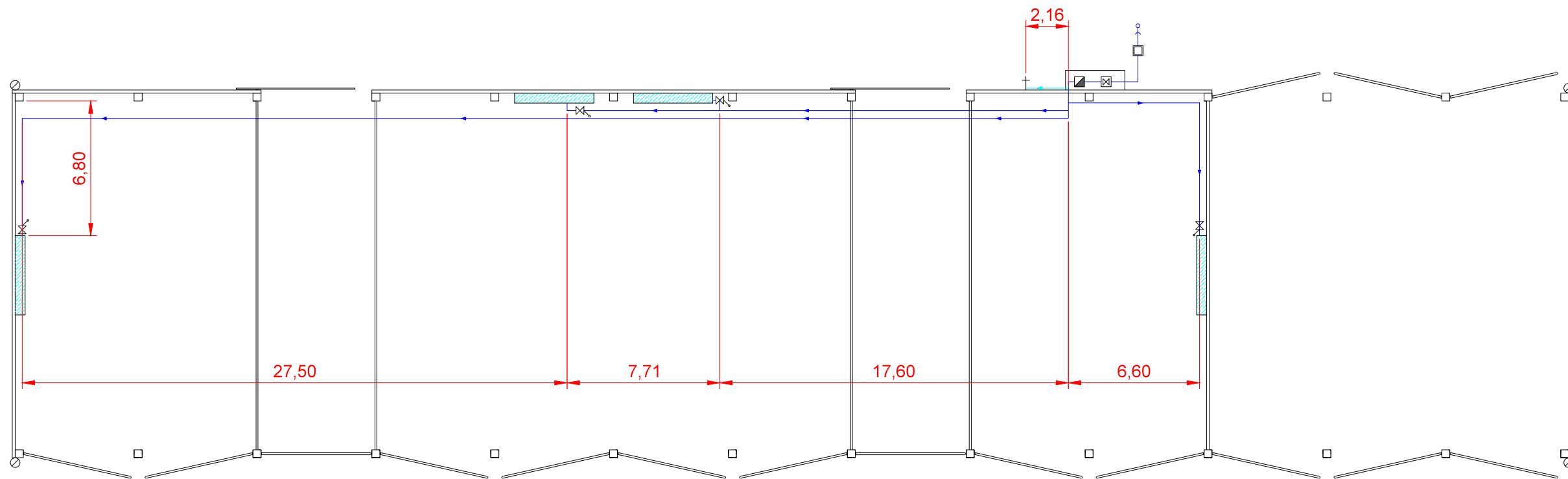










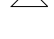

Estructura: Biguetes T-26 cada 150 cm
 Jàsseres 18 m T-40
 Pilars: prefabricats 40x40 cm

Nom	Carme Orriols Alsina	
Data	26 - 05 - 2020	
Id. s. Norma	ISO - UNE	
Escala	Projecte d'una explotació ramadera de vaca de carn a la finca "Les Planes" de Sant Jaume de Frontanyà	
1:250	10. ESTRUCTURA COBERTA	

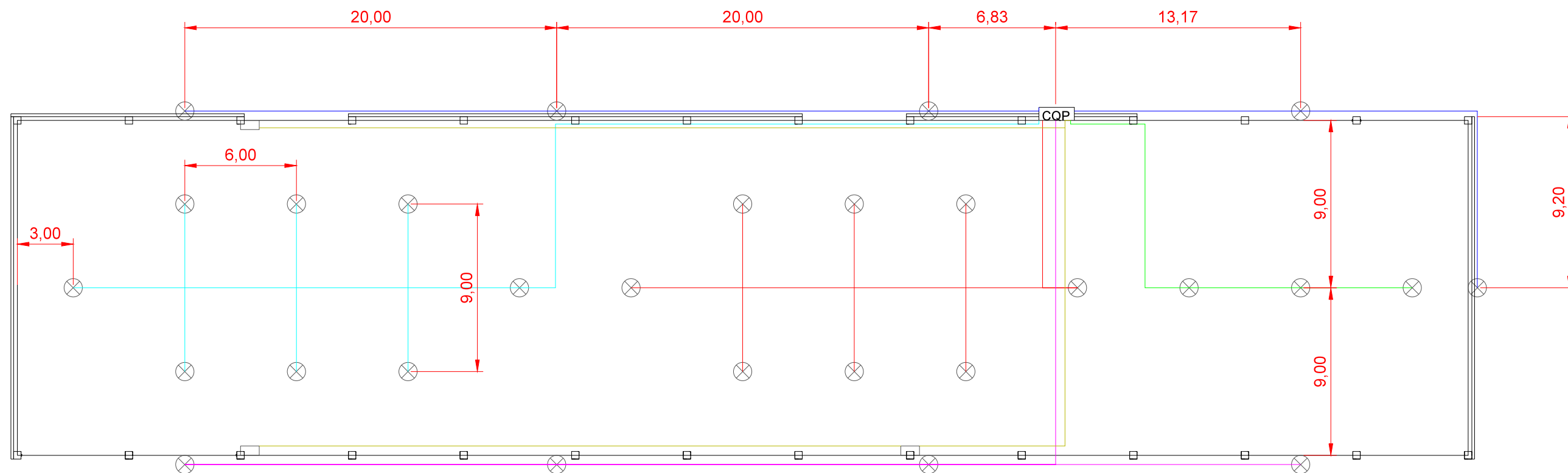


<i>Nom</i>	Carme Orriols Alsina	
<i>Data</i>	26 - 05 - 2020	
<i>Id. s. Norma</i>	ISO - UNE	
<i>Escala</i>	Projecte d'una explotació ramadera de vaca de carn a la finca "Les Planes" de Sant Jaume de Frontanyà	
1:250	11. COBERTA	



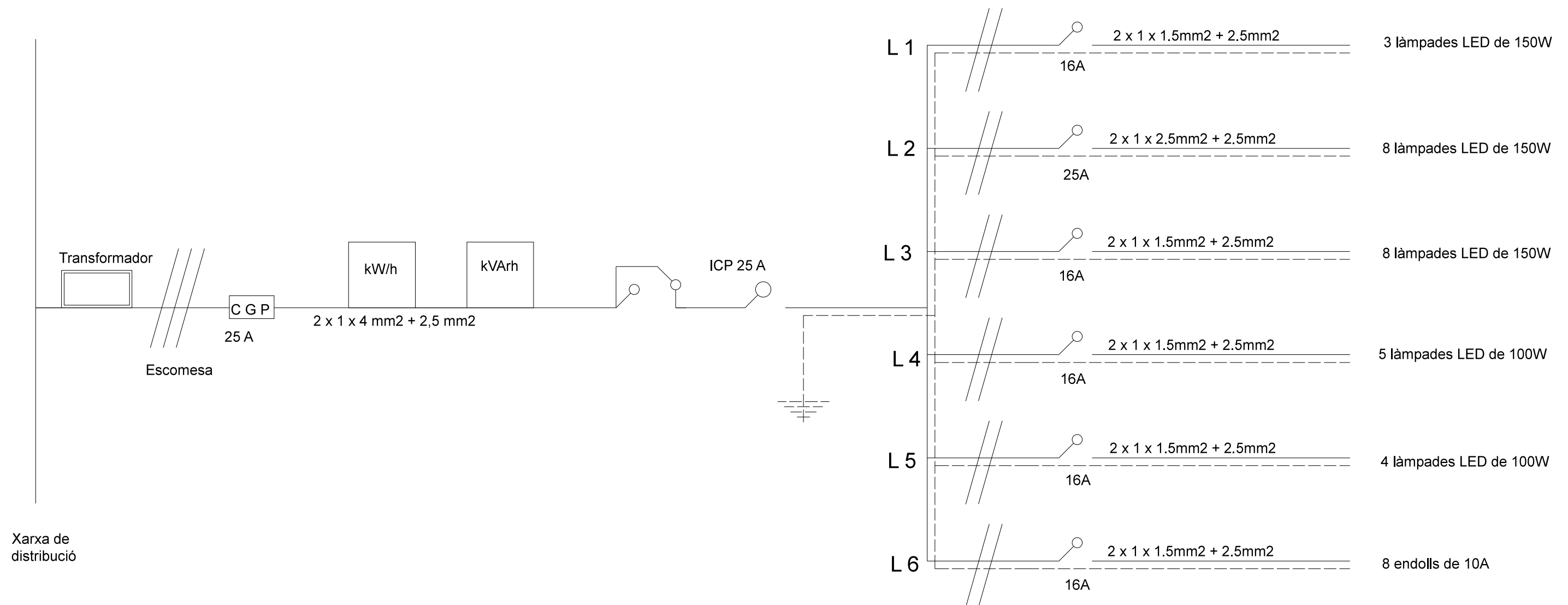
-  Baixant de pluvials (Ø: 110 mm)
-  Escomesa
-  Arqueta d'entrada
-  Clau de pas general
-  Comptador
-  Aixeta
-  Línia procés productiu (Ø: 40 mm, 6 atm)
-  Línia servei (Ø: 50 mm, 6 atm)
-  Vàlvula per flotador
-  Abeuradors

Nom	Carme Orriols Alsina	
Data	26 - 05 - 2020	
Id. s. Norma	ISO - UNE	
Escala	Projecte d'una explotació ramadera de vaca de carn a la finca "Les Planes" de Sant Jaume de Frontanyà	
1:250		
	12. INSTAL·LACIÓ HIDRÀULICA	



⊗	Luminàries
□	Endolls
CQP	Caixa General de protecció
—	Línia 1
—	Línia 2
—	Línia 3
—	Línia 4
—	Línia 5
—	Línia 6

Nom	Carme Orriols Alsina	
Data	26 - 05 - 2020	
Id. s. Norma	ISO - UNE	
Escala	Projecte d'una explotació ramadera de vaca de carn a la finca "Les Planes" de Sant Jaume de Frontanyà	
1:250		
	13. INSTAL·LACIÓ ELÈCTRICA	



Nom	Carme Orriols Alsina	
Data	26 - 05 - 2020	
Id. s. Norma	ISO - UNE	
Escala	Projecte d'una explotació ramadera de vaca de carn a la finca "Les Planes" de Sant Jaume de Frontanyà	
S.E.	14. ESQUEMA UNIFILAR	