

Treball final de grau

Estudi: Grau en Enginyeria en Tecnologies Industrials

Títol: Automatització i integració a SCADA del control d'una bassa d'aigües residuals

Document: Document 2: Plànols

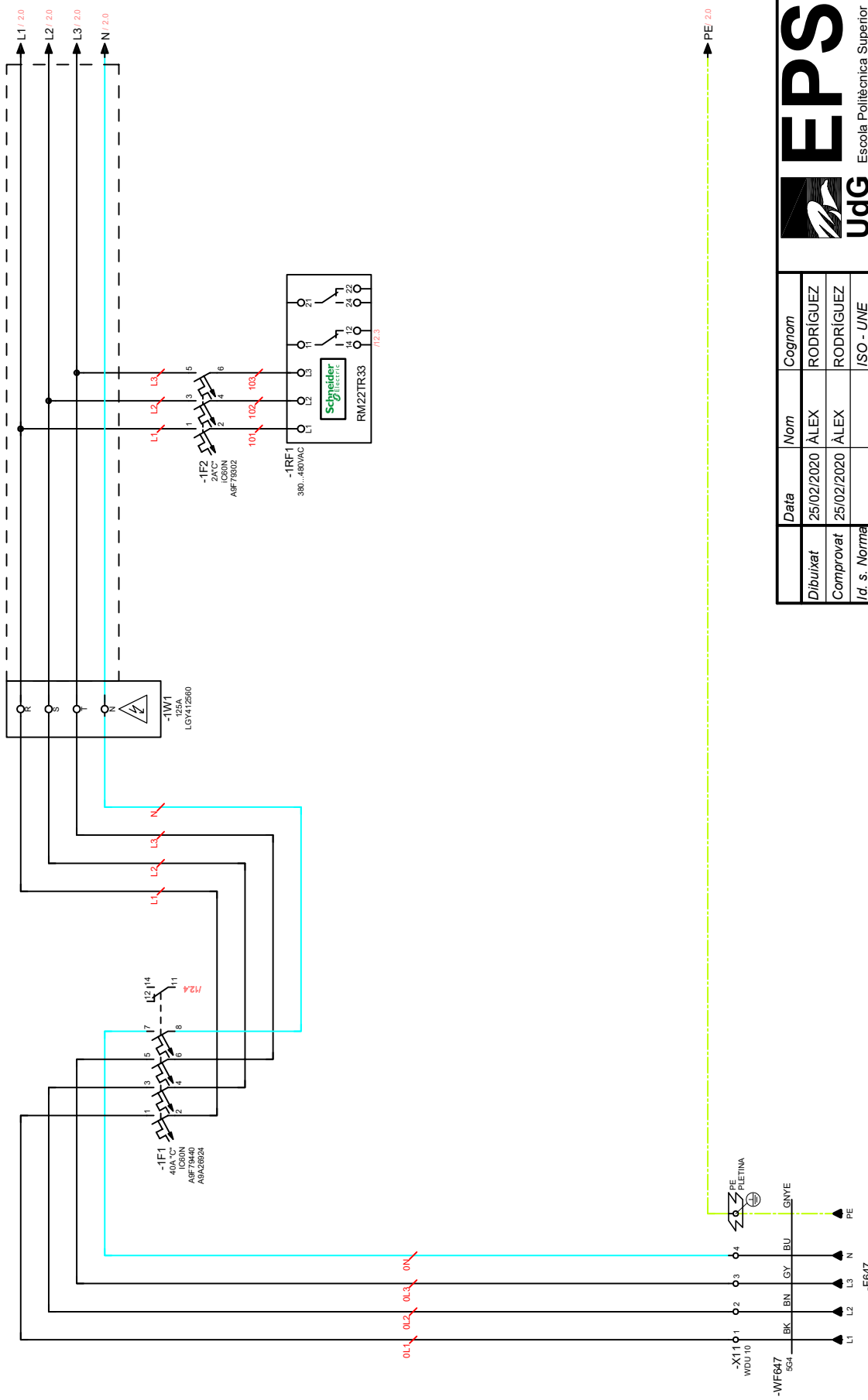
Alumne: Àlex Rodríguez i Risco

Tutor: Xavier Espinach Orús

Departament: OGEDP

Àrea: EGE

Convocatòria (mes/any): Juny/2020



Data	Nom	Cognom
Dibuixat	ÀLEX	RODRÍGUEZ
Comprovat	ÀLEX	RODRÍGUEZ
Id. s. Norma		ISO - UNE

Escola Politècnica Superior	Enginyeria en Tecnologies Industrials
ALIMENTACIÓ GENERAL I CONTROL DE FASES	
S.E.	Expressió Gràfica a l'Enginyeria
Núm.: 1	

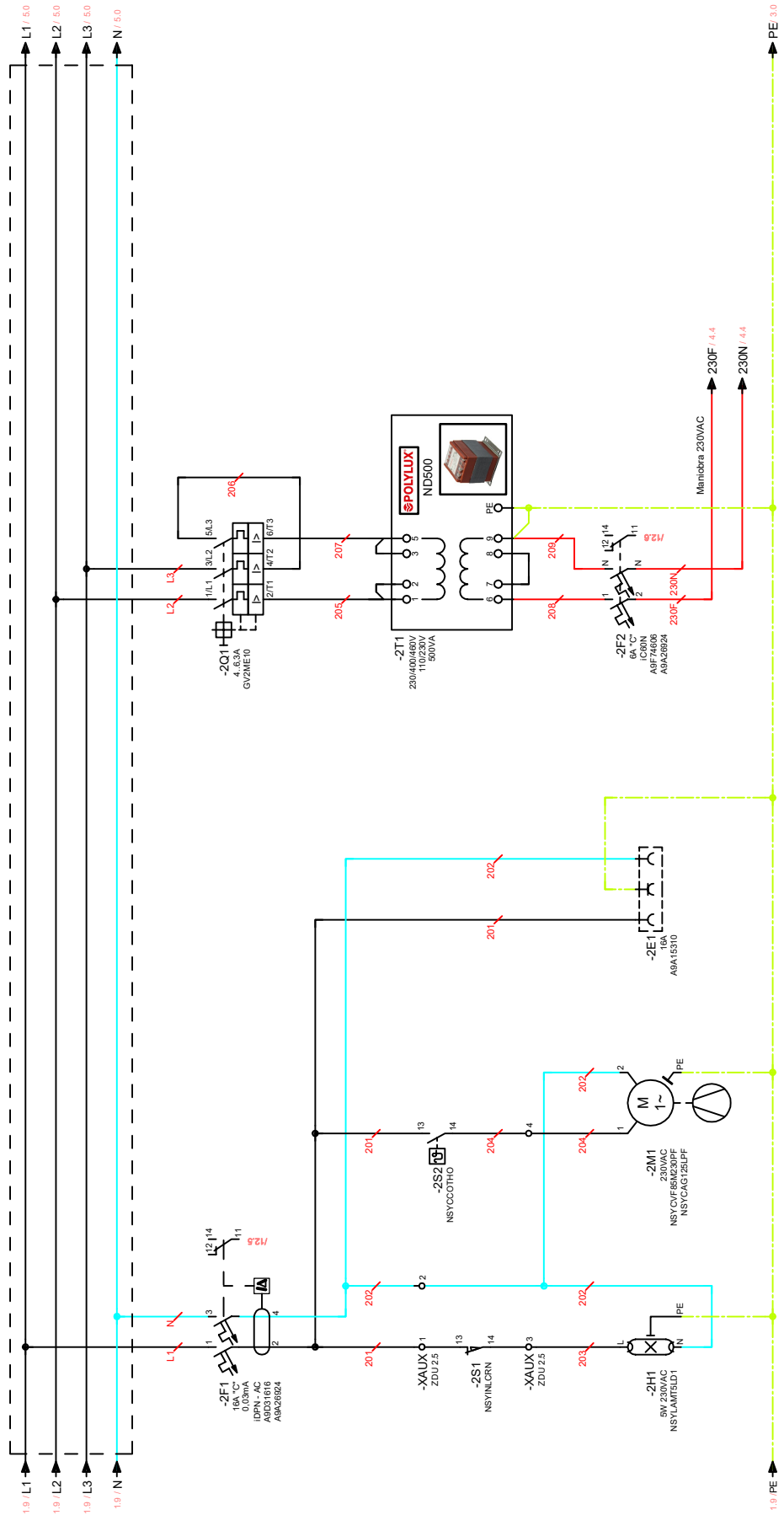


Escola Politècnica Superior
Enginyeria en Tecnologies Industrials

**ALIMENTACIÓ GENERAL
I CONTROL DE FASES**

S.E.

Núm.: 1



Data		Nom	Cognom
Dibuixat	25/02/2020	ÀLEX	RODRÍGUEZ
Comprovat	25/02/2020	ÀLEX	RODRÍGUEZ
Id. s. Norma			ISO - UNE

Escola:	UdG	Escola Politècnica Superior
Enginyeria en:	Enginyeria en Tecnologies Industrials	
Expressió Gràfica a l'Enginyeria	ALIMENTACIÓ MANIOBRA	
Núm.:	2	



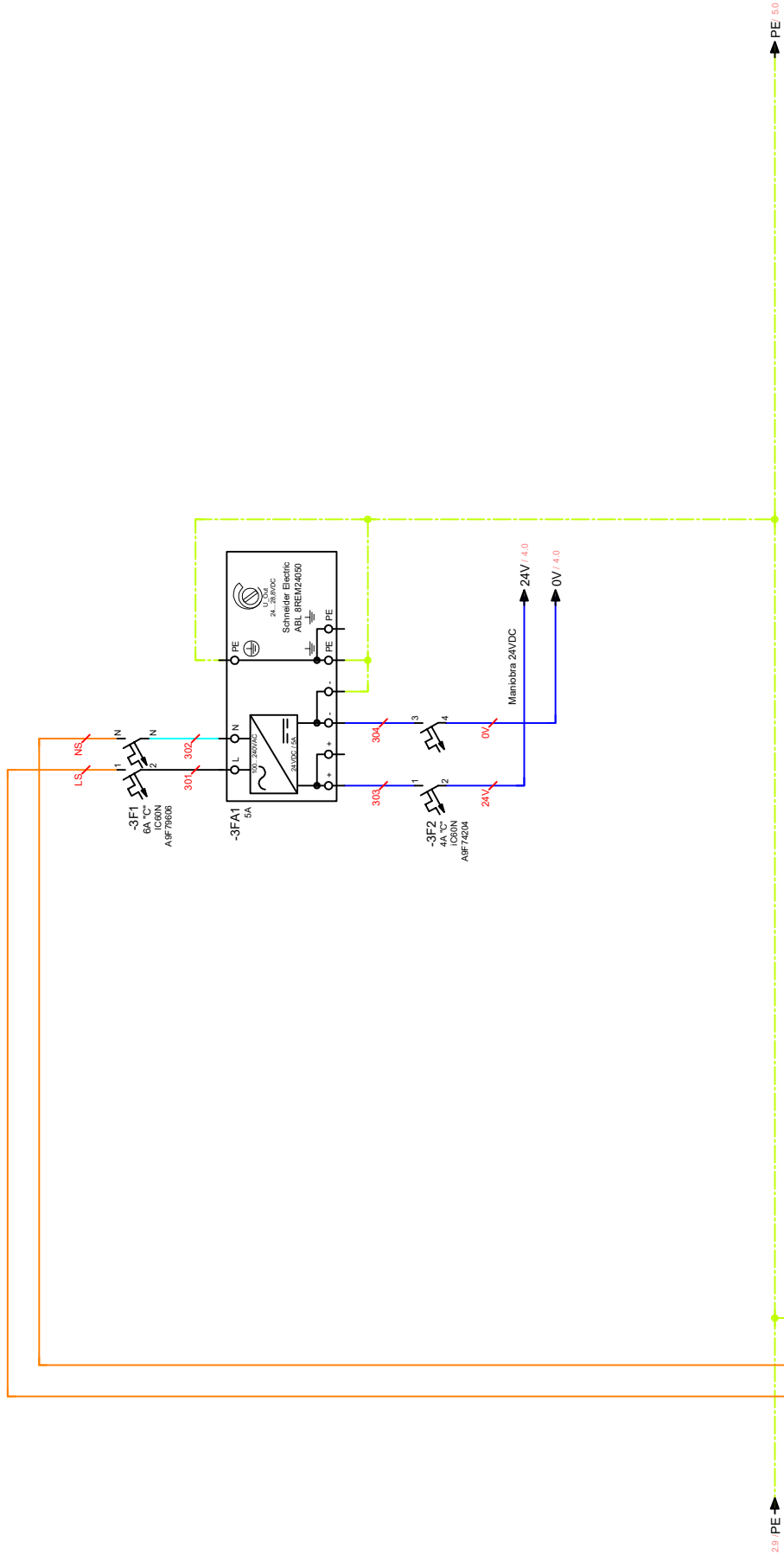
UdG

Enginyeria en Tecnologies Industrials

ALIMENTACIÓ MANIOBRA

S.E.

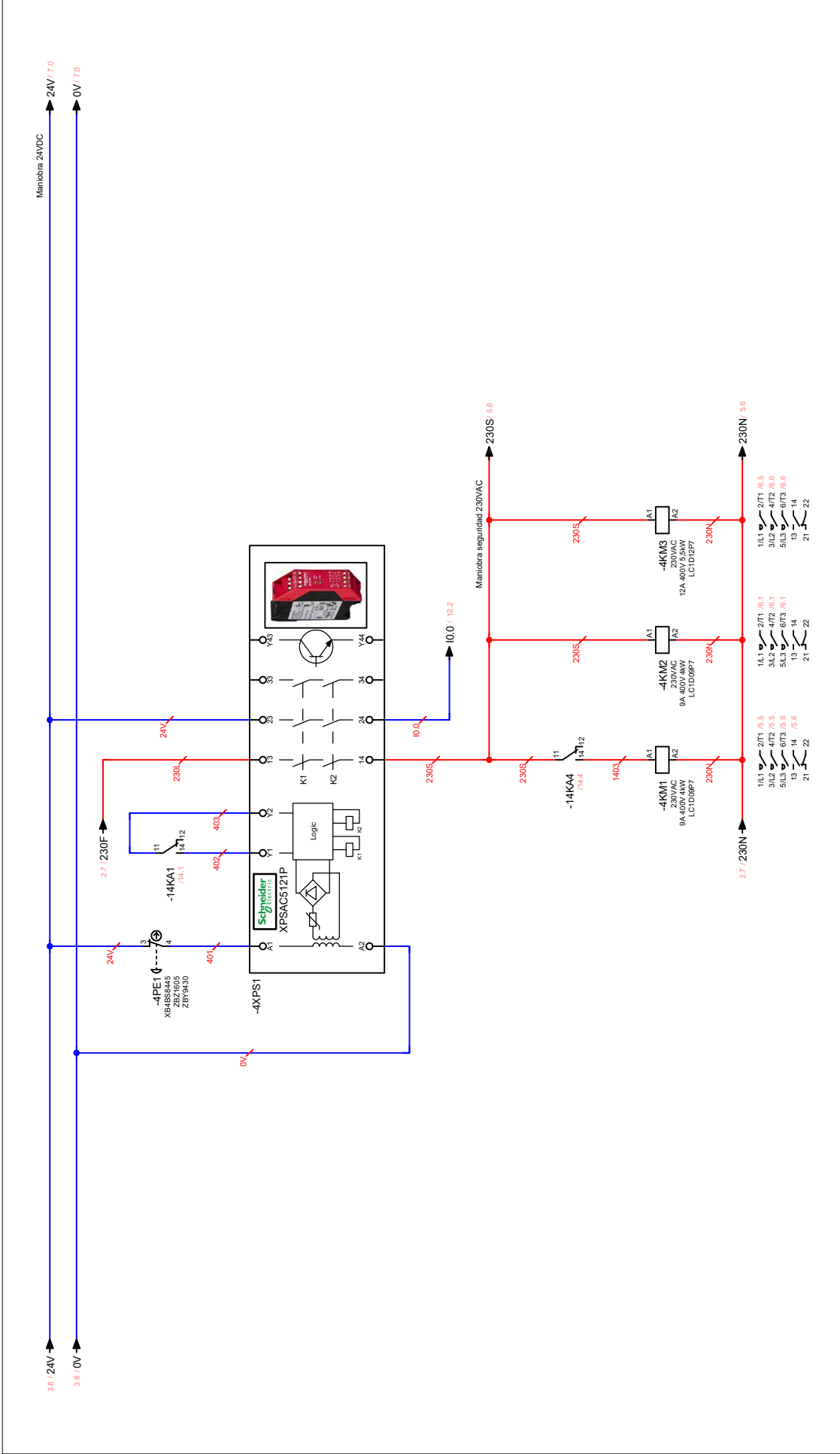
Núm.: 2



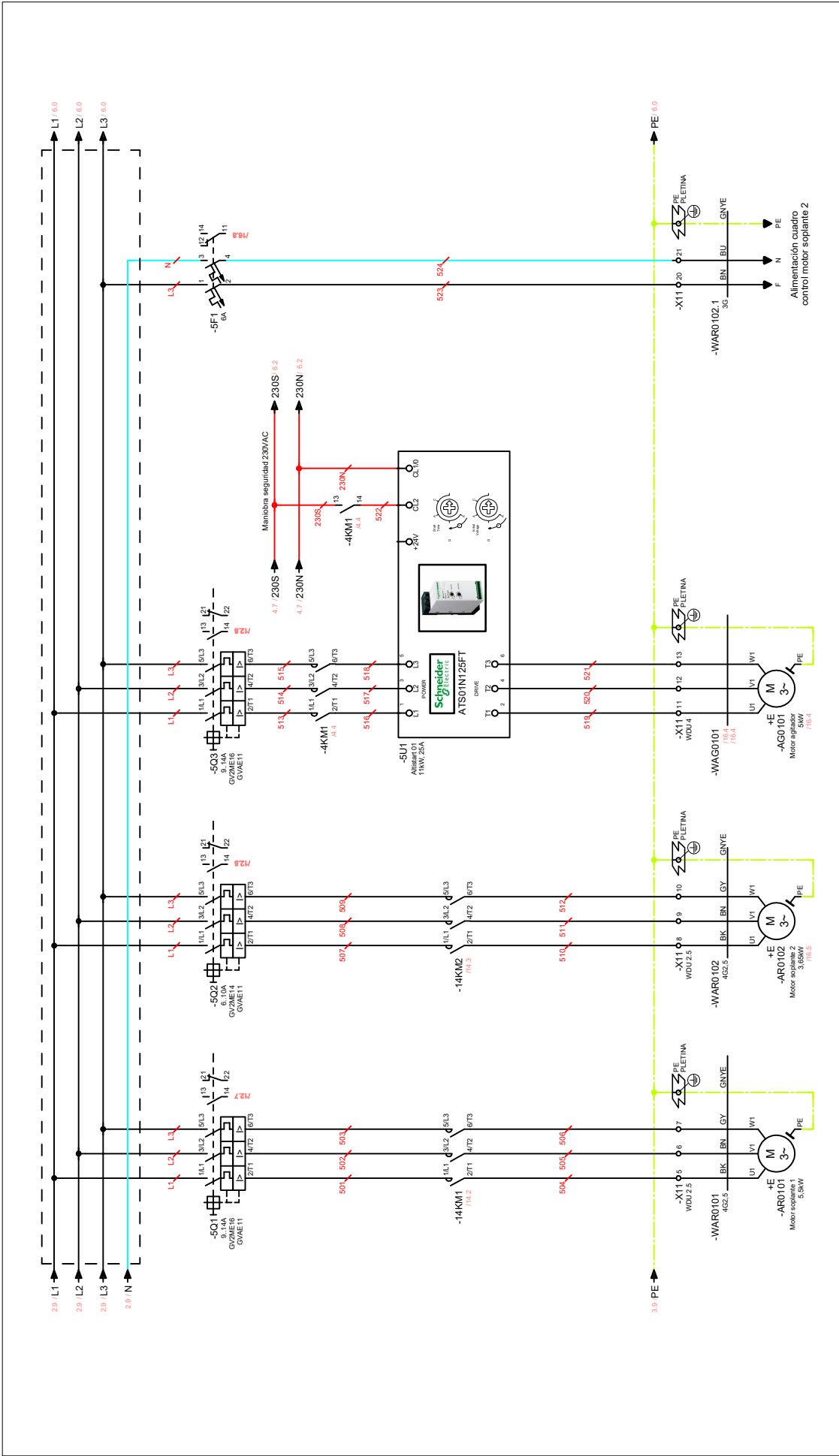
Data	Nom	Cognom
Dibuixat	ÀLEX	RODRÍGUEZ
Comprovat	ÀLEX	RODRÍGUEZ
Id. s. Norma		ISO - UNE

Escola Politècnica Superior	EPS UdG
Enginyeria en Tecnologies Industrials	

ALIMENTACIÓ SAI I MANIOBRA 24 VDC	
S.E.	Escala:
Núm.: 3	



EPS		UdG		Escola Politècnica Superior	
Enginyeria en Tecnologies Industrials		Enginyeria en Tecnologies Industrials		Expressió Gràfica a l'Enginyeria	
RELÉ DE SEURETAT		Data	Nom	Cognom	
		Dibuixat	25/02/2020	ÀLEX	RODRÍGUEZ
		Comprovat	25/02/2020	ÀLEX	RODRÍGUEZ
Escala:		Id. s. Norma		ISO - UNE	
S.E.		RELÉ DE SEURETAT			
Núm.: 4					



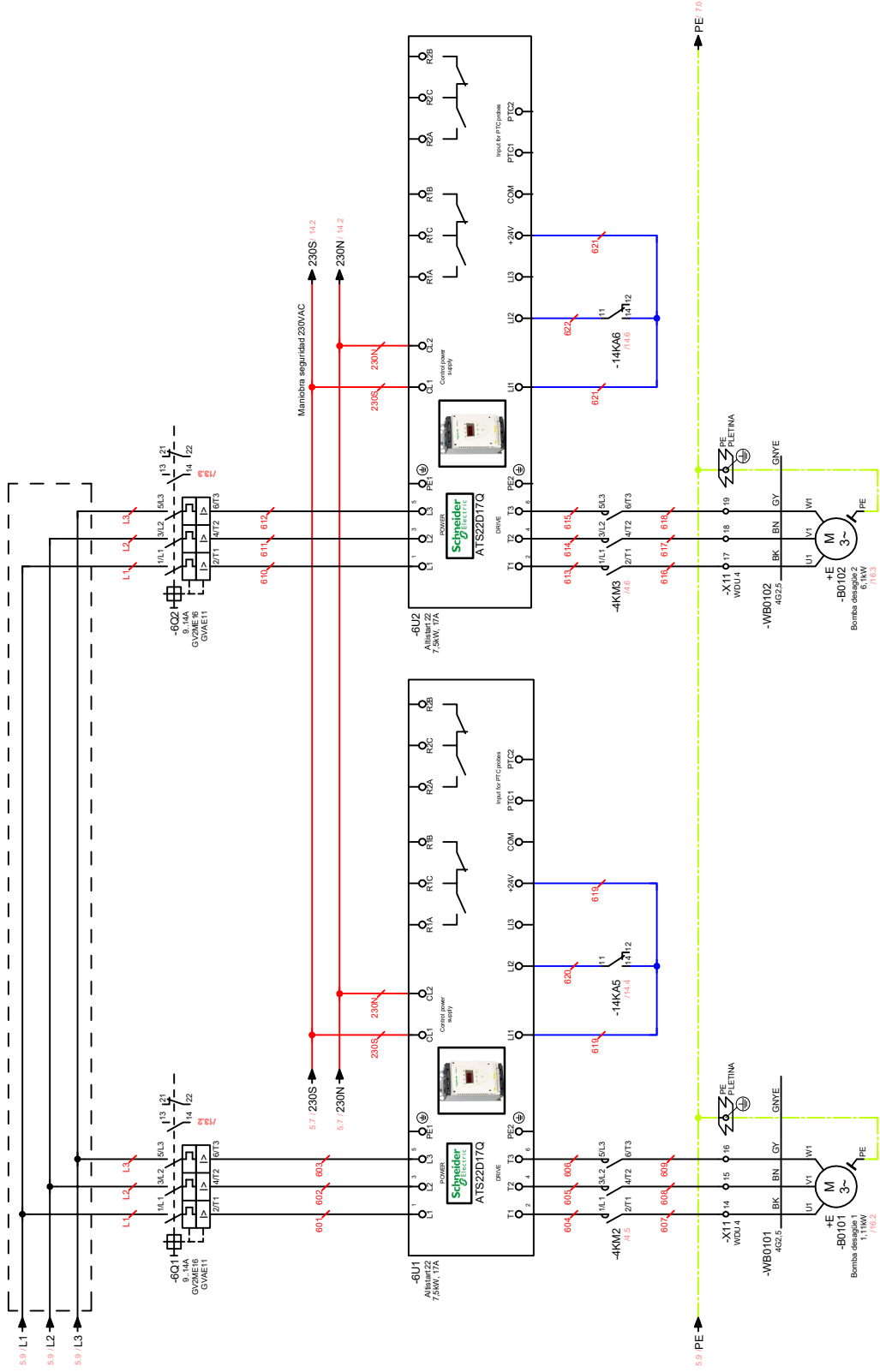
Data	Nom	Cognom
Dibuixat	ÀLEX	RODRÍGUEZ
Comprovat	ÀLEX	RODRÍGUEZ
Id. s. Norma		ISO - UNE

Escola:	Escola Politècnica Superior
Escala:	MOTORS BUFADORES 1, 2 I AGITADOR
Núm.:	5

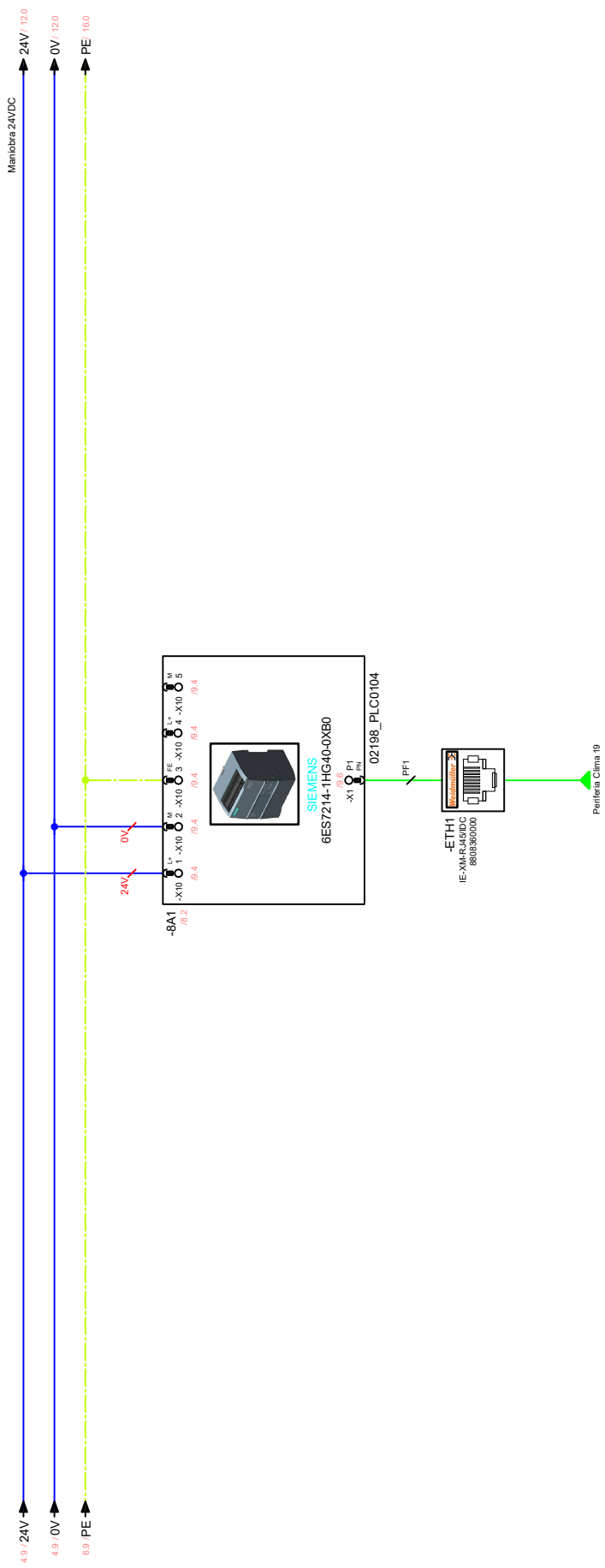
Escola Politècnica Superior

Enginyeria en Tecnologies Industrials

Expressió Gràfica a l'Enginyeria



EPS		UdG		Escola Politècnica Superior	
Data	Nom	Cognom			
Dibuixat	25/02/2020	ÀLEX	RODRÍGUEZ		
Comprovat	25/02/2020	ÀLEX	RODRÍGUEZ		
Id. s. Norma			ISO - UNE		
Escala:					
S.E.		BOMBES DESGUÀS 1 I 2			
Núm.: 6					
		Enginyeria en Tecnologies Industrials			
		Expressió Gràfica a l'Enginyeria			



Data	Nom	Cognom
Dibuixat	ÀLEX	RODRÍGUEZ
Comprovat	ÀLEX	RODRÍGUEZ
Id. s. Norma		ISO - UNE

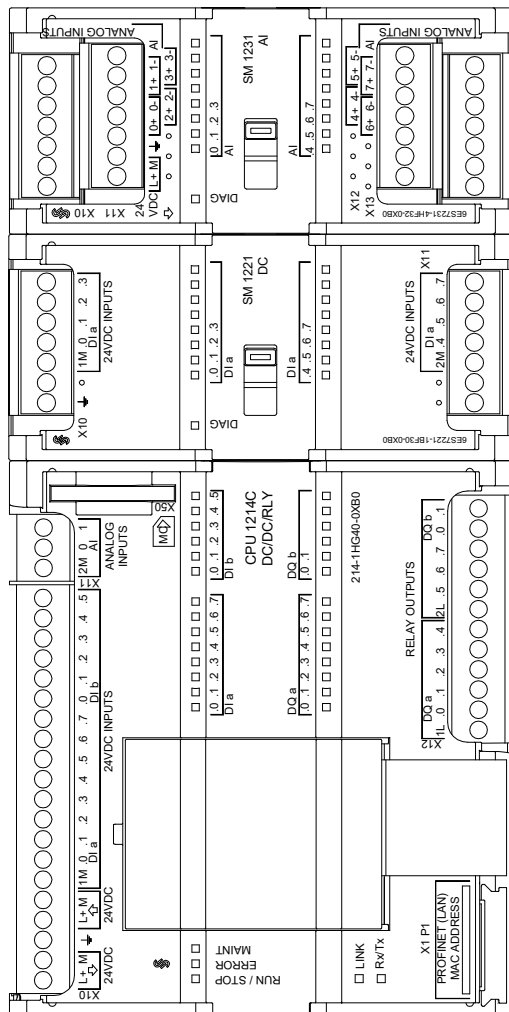
Escola:	UdG Escola Politècnica Superior EPS Enginyeria en Tecnologies Industrials
S.E.	

XARXA DE COMUNICACIONS	
Enginyeria en Tecnologies Industrials Expressió Gràfica a l'Enginyeria	Núm.: 7

-8A1
/12.0
/13.2
/14.0
/B.3

-8A2
/15.3
/16.0
/10.4

-8A3
/17.0
/18.1
/11.3



Data	Nom	Cognom
Dibuixat	ÀLEX	RODRÍGUEZ
Comprovat	ÀLEX	RODRÍGUEZ
Id. s. Norma		/ISO - UNE

Escola Politècnica Superior

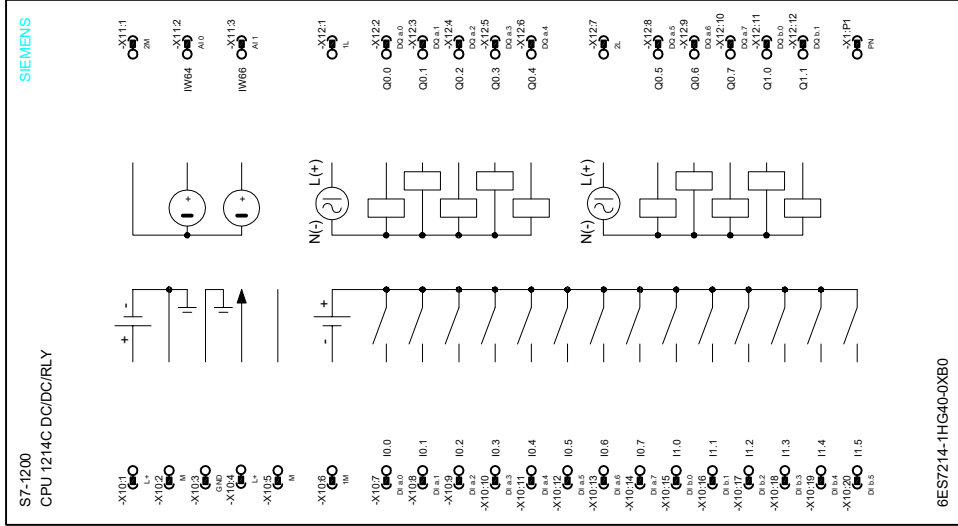
Enginyeria en Tecnologies Industrials

Expressió Gràfica a l'Enginyeria

DISTRIBUCIÓ PLC

Escola: **S.E.**
Núm.: **8**

-8A1
/8.2



SIEMENS
S7-1200
CPU 1214C DC/DC/RLY

6ES7214-1HG40-0XB0

Terminal	Label	Function
7/4	X101 L+	Módulo seguridad
7/4	X102 M	Control de fases
7/5	X103 M	Fallo alimentación general
7/5	X104 M	Fallo alimentación SSAA
7/5	X105 M	Fallo alimentación manobra 230Vac
7/21	X106 I11	Guardamotor soplante 1
7/22	X107 I0.0	Guardamotor soplante 2
7/23	X108 I0.1	Guardamotor agitador
7/24	X109 I0.2	Guardamotor bomba desague 1
7/25	X110 I0.3	Guardamotor bomba desague 2
7/26	X111 I0.4	Boya nivel mínimo
7/27	X112 I0.5	Boya nivel arranque bomba desague 1
7/28	X113 I0.6	Boya nivel arranque bomba desague 2
7/28	X114 I0.7	Boya nivel máximo
7/32	X115 I0.8	Reserva
7/33	X116 I0.9	Reserva
7/34	X117 I1.0	Reserva
7/35	X118 I1.1	Reserva
7/36	X119 I1.2	Reserva
7/37	X120 I1.3	Reserva
7/40	X121 L	Rearme módulo seguridad
7/41	X122 Q0.0	Orden marcha soplante 1
7/42	X123 Q0.1	Orden marcha soplante 2
7/43	X124 Q0.2	Orden marcha agitador
7/44	X125 Q0.3	Orden marcha bomba desague 1
7/44	X126 Q0.4	Orden marcha bomba desague 2
7/45	X127 ZL	Reserva
7/46	X128 Q0.5	Reserva
7/47	X129 Q0.6	Reserva
7/47	X1210 Q0.7	Reserva
7/48	X1211 Q1.0	Reserva
7/49	X1212 Q1.1	Reserva
7/5	X1213 Q1.2	Reserva
7/5	X1214 Q1.3	Reserva

Data	Nom	Cognom	
Dibuixat	25/02/2020	ÀLEX	RODRIGUEZ
Comprovat	25/02/2020	ÀLEX	RODRIGUEZ
Id. s. Norma			ISO - UNE
Escola:	UdG		Escola Politècnica Superior
S.E.	RESUM CPU 8A1		Enginyeria en Tecnologies Industrials
Núm.: 9			Expressió Gràfica a l'Enginyeria

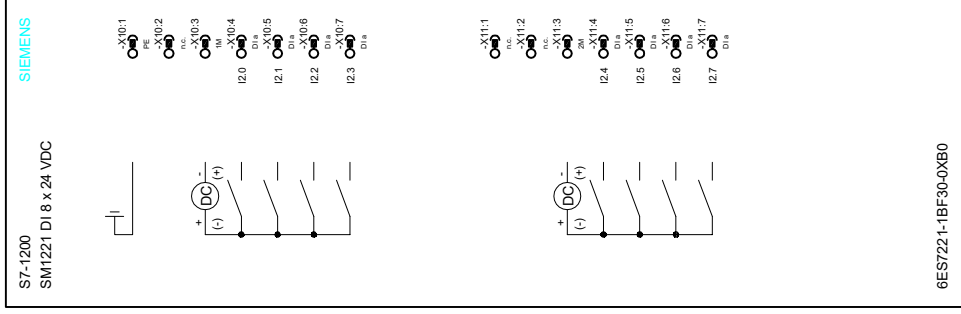


Escola Politècnica Superior

Enginyeria en Tecnologies Industrials

Expressió Gràfica a l'Enginyeria

-8A2
/8.5



/16.1

/16.2

Clixon bomba desagüe 1

Clixon bomba desagüe 2

Clixon motor agitador

Alarma motor soplante 2

/16.2

/16.3

/16.4

/16.5

/16.5

Reserva

Reserva

Reserva

Fallo alimentación cuadro control motor soplante 2

/16.6

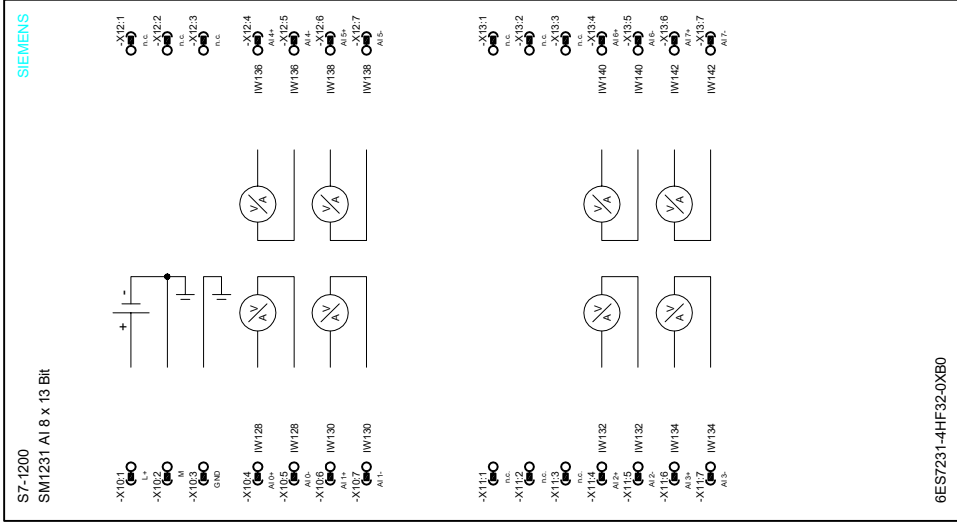
/16.7

/16.8

/16.8

	Data	Nom	Cognom
Dibuixat	25/02/2020	ÀLEX	RODRÍGUEZ
Comprovat	25/02/2020	ÀLEX	RODRÍGUEZ
Id. s. Norma			ISO - UNE
Escales:	Escola Politècnica Superior		
S.E.	RESUM ENTRADES DIGITALS 8A2		
Núm.: 10	Enginyeria en Tecnologies Industrials		
	Expressió Gràfica a l'Enginyeria		

-8A3
/B.6

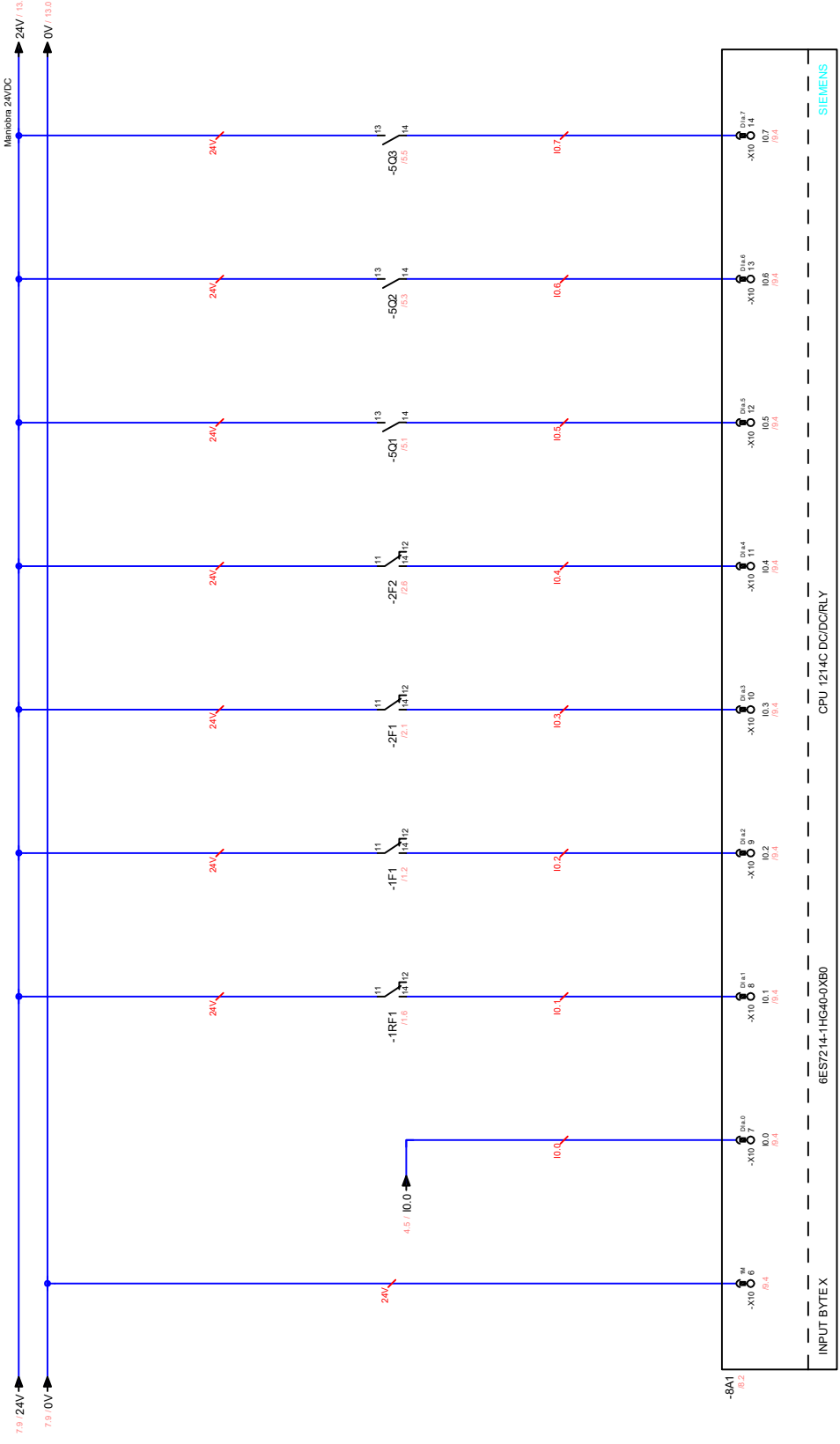


6ES7231-4HF32-0XB0

Data	Nom	Cognom
Dibuixat	25/02/2020	ÀLEX
Comprovat	25/02/2020	ÀLEX
Id. s. Norma		ISO - UNE

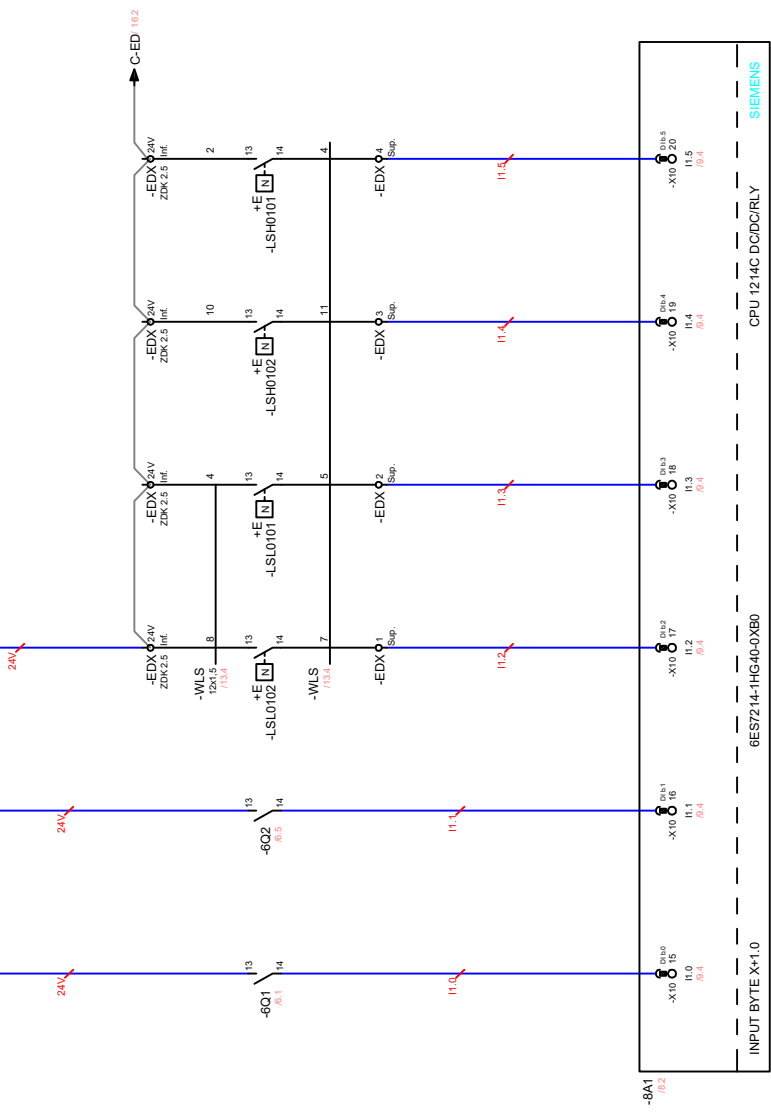
Escola:	UdG	Escola Politècnica Superior
EPS		
Enginyeria en Tecnologies Industrials		
Expressió Gràfica a l'Enginyeria		

RESUM ENTRADES ANALÒGUES 8A3	
S.E.	Núm.: 11



Módulo seguridad Control de fases Falso alimentación general Falso alimentación SSVA Falso alimentación memoria Guardamotor soporte 1 Guardamotor soporte 2 Guardamotor aglutador

EPS		UdG		Escola Politècnica Superior	
Enginyeria en Tecnologies Industrials		Enginyeria en Tecnologies Industrials		Expressió Gràfica a l'Enginyeria	
Data	Nom	Cognom			
Dibuixat	25/02/2020	ÀLEX	RODRÍGUEZ		
Comprovat	25/02/2020	ÀLEX	RODRÍGUEZ		
Id. s. Norma			ISO - UNE		
Escala:		ENTRADES DIGITALS			
S.E.		8A1 (10.0 A 10.7)			
Núm.:		12			



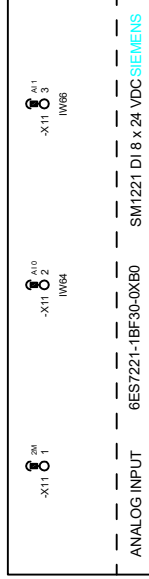
Guardamotor bomba desaguatje 1
 Guardamotor bomba desaguatje 2
 Boya nivel inferior bomba desaguatje 1
 Boya nivel inferior bomba desaguatje 2
 Boya nivel inferior bomba desaguatje 3
 Boya nivel inferior bomba desaguatje 4
 CPU 1214C DC/DC/RLY SIEMENS

Data	Nom	Cognom	
Dibuixat	25/02/2020	ÀLEX	RODRÍGUEZ
Comprovat	25/02/2020	ÀLEX	RODRÍGUEZ
Id. s. Norma			ISO - UNE
Escala:			
S.E.			
ENTRADES DIGITALS 8A1 (10.0 A I1.5)			
UdG Escola Politècnica Superior			
Enginyeria en Tecnologies Industrials			
Expressió Gràfica a l'Enginyeria			
Núm.:	13		



Escola Politècnica Superior
 Enginyeria en Tecnologies Industrials
 Expressió Gràfica a l'Enginyeria

-8A2
78.5



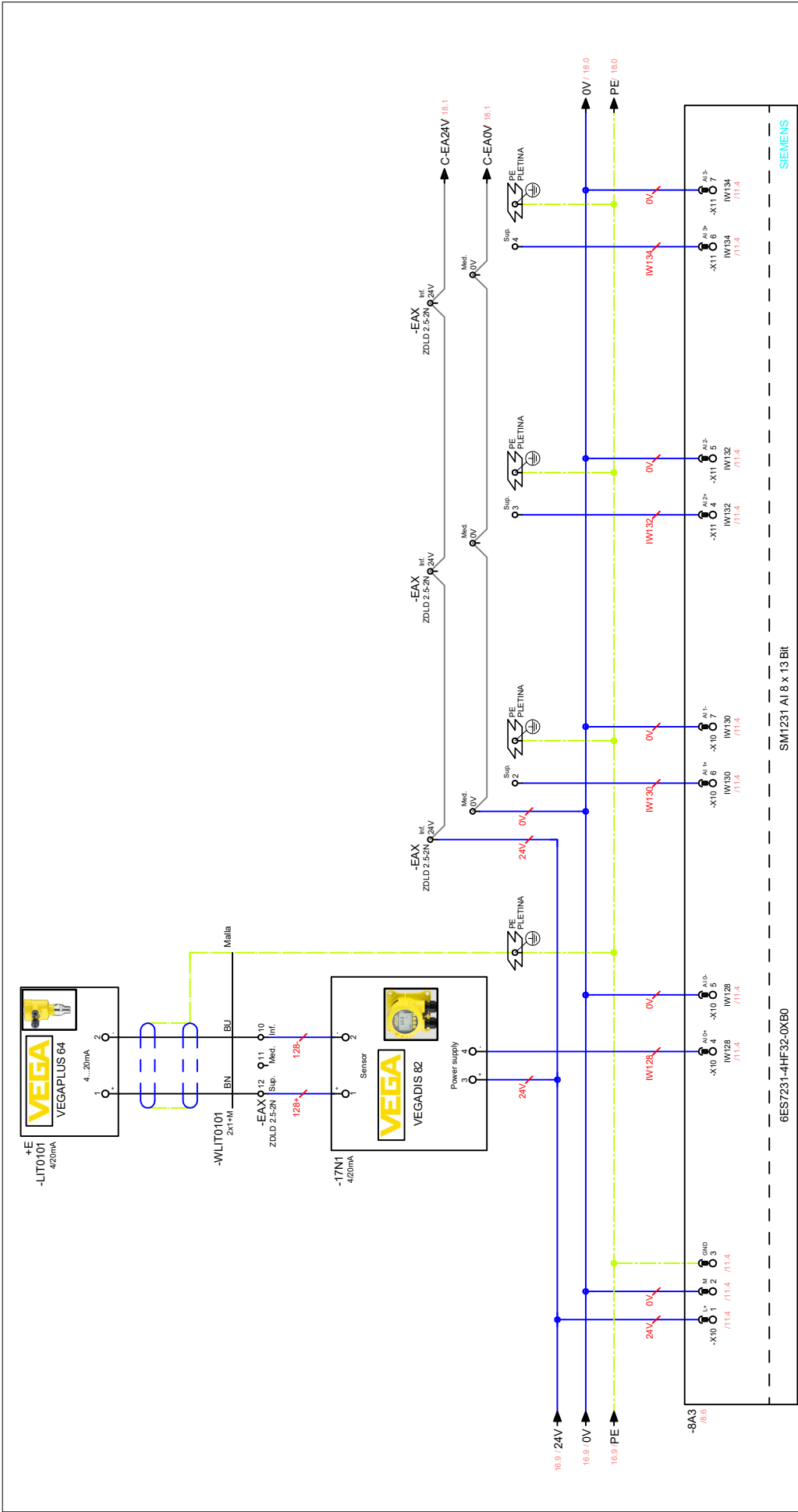
Reserva

Reserva

Data	Nom	Cognom	
Dibuixat	25/02/2020	ÀLEX	RODRÍGUEZ
Comprovat	25/02/2020	ÀLEX	RODRÍGUEZ
Id. s. Norma			ISO - UNE



Escola: S.E.	SORTIDES ANALÒGIGUES 8A1 (IW64 A IW66)	Enginyeria en Tecnologies Industrials
Núm.: 15		Expressió Gràfica a l'Enginyeria



Nivell de posició

Reserva

Reserva

Reserva

Data	Nom	Cognom	
Dibuixat	25/02/2020	ÀLEX	RODRÍGUEZ
Comprovat	25/02/2020	ÀLEX	RODRÍGUEZ
Id. s. Norma			ISO - UNE



UdG Escola Politècnica Superior

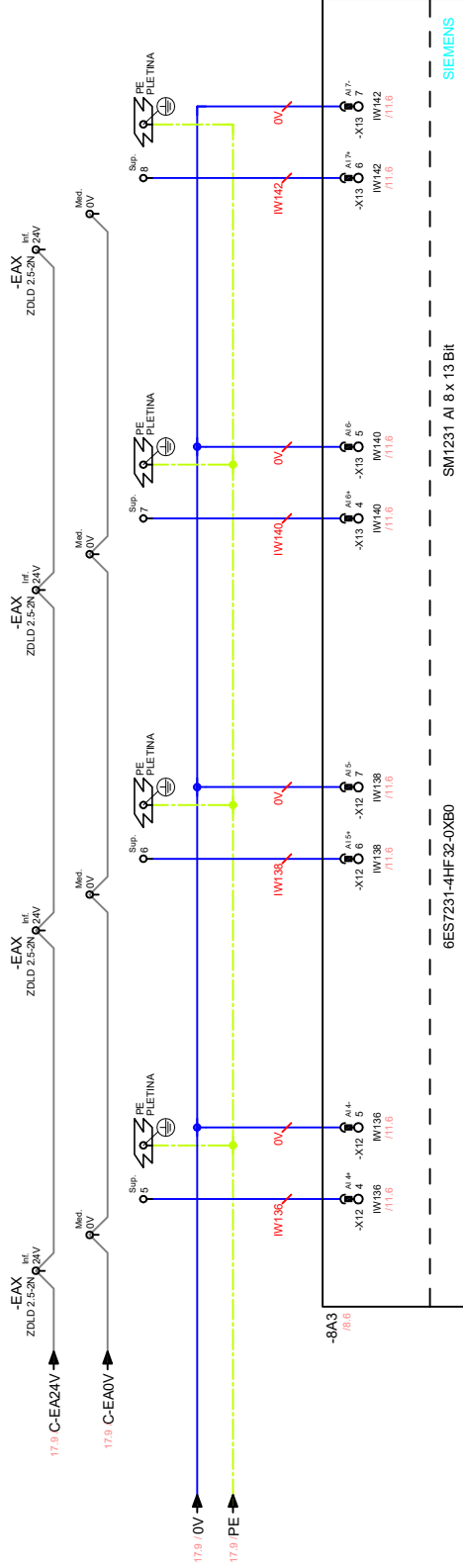
Enginyeria en Tecnologies Industrials

ENTRADES ANALÒGIQUES 8A3 (IW128 A IW134)

S.E.

Núm.: 17

Expressió Gràfica a l'Enginyeria



Reserva

Reserva

Reserva

Reserva

Data	Nom	Cognom
Dibuixat	ÀLEX	RODRÍGUEZ
Comprovat	ÀLEX	RODRÍGUEZ
Id. s. Norma		ISO - UNE

Escola Politècnica Superior
Enginyeria en Tecnologies Industrials
Expressió Gràfica a l'Enginyeria

ENTRADES ANALÒGIQUES 8A3 (IW136 A IW142)	
Escales:	S.E.
Núm.:	18



Escola Politècnica Superior

Enginyeria en Tecnologies Industrials

Expressió Gràfica a l'Enginyeria

