

Treball final de grau

Estudi: Grau en Enginyeria en Tecnologies Industrials

Títol: Automatització i integració a SCADA del control d'una bassa d'aigües residuals

Document: Annex – Pantalles SCADA

Alumne: Àlex Rodríguez i Risco

Tutor: Xavier Espinach Orús

Departament: OGEDP

Àrea: EGE

Convocatòria (mes/any): Juny/2020

ÍNDEX

Introducció.....	1
Pantalles	2
1. Pantalla principal	2
2. Paràmetres	3
3. Elements	3

INTRODUCCIÓ

Aquest document té com a objectiu mostrar les diferents pantalles que podem arribar a trobar al sistema SCADA de la instal·lació d'aigües residuals.

PANTALLES

1. Pantalla principal

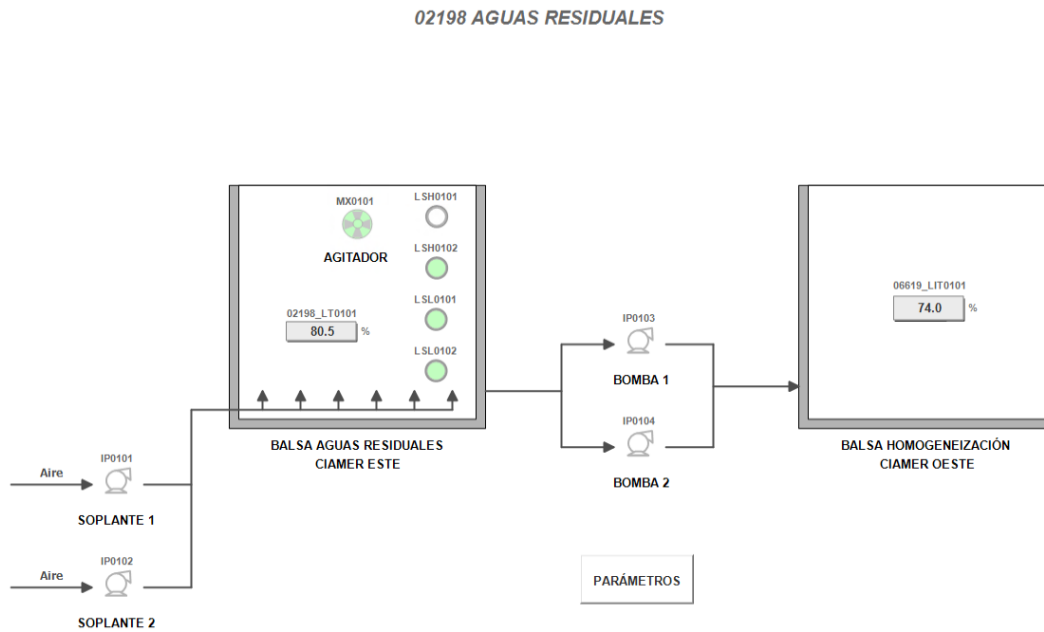


Figura 1 - Pantalla principal

2. Paràmetres

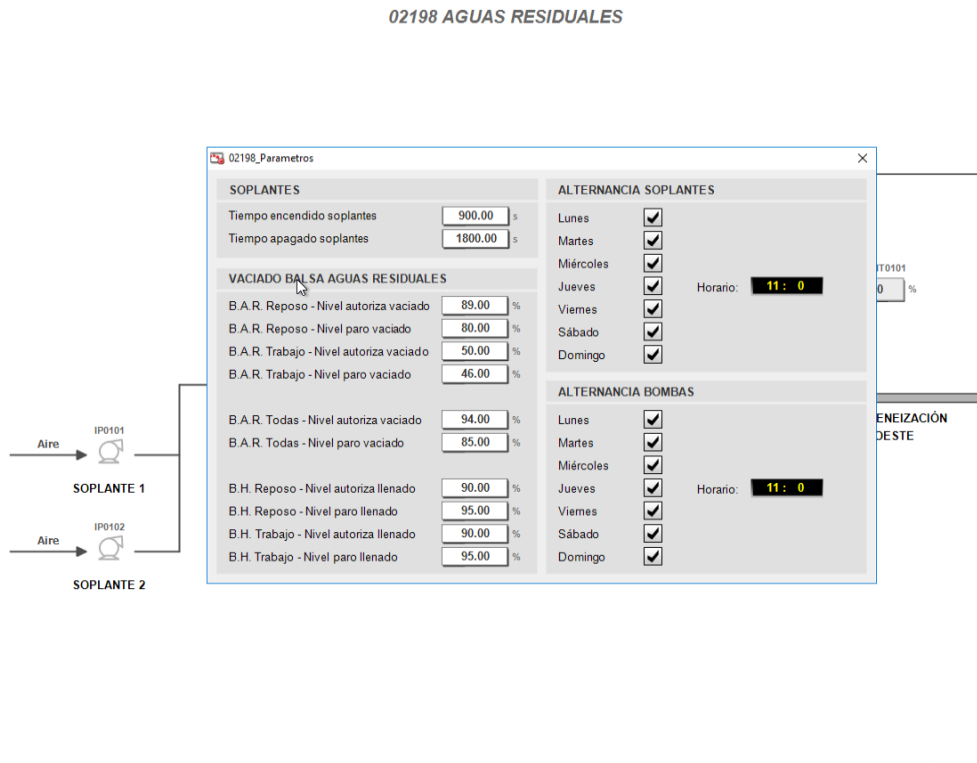


Figura 2 - Pantalla paràmetres generals

3. Elements

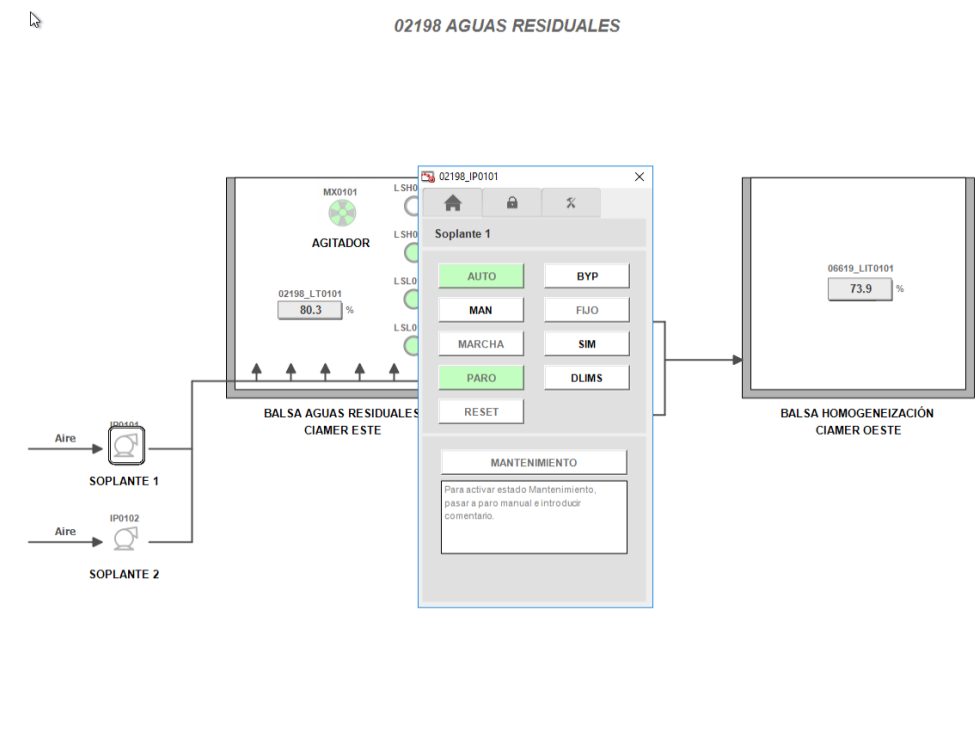


Figura 3 - Pantalla bufadora 1

Automatització i integració a SCADA del control d'una bassa d'aigües residuals

02198 AGUAS RESIDUALES

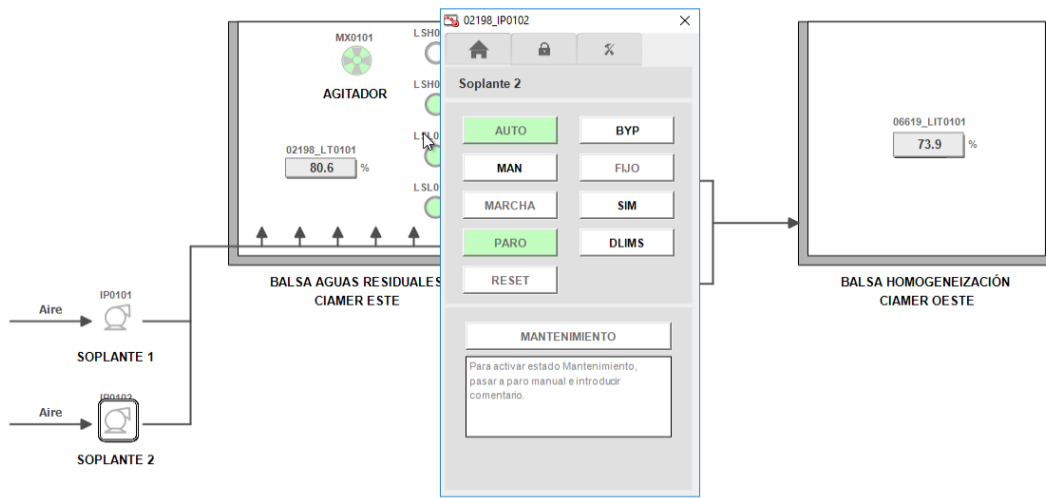


Figura 4 - Pantalla bufadora 2

02198 AGUAS RESIDUALES

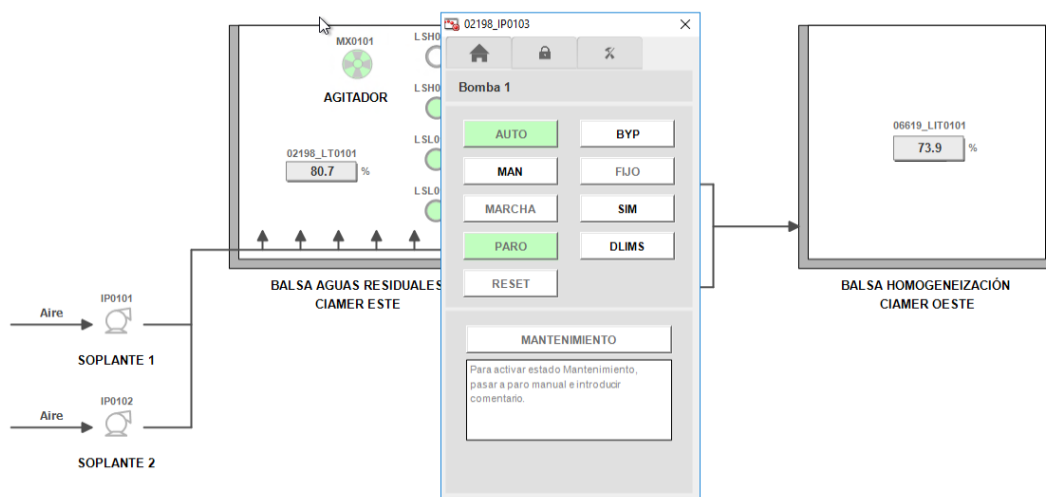


Figura 5 - Pantalla bomba impulsó 1

02198 AGUAS RESIDUALES

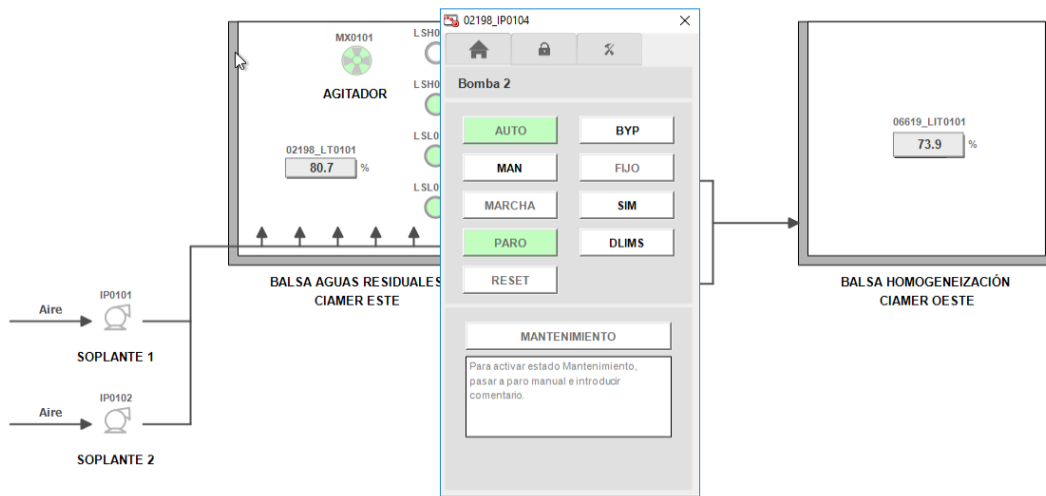


Figura 6 - Pantalla bomba impulsió 2

02198 AGUAS RESIDUALES

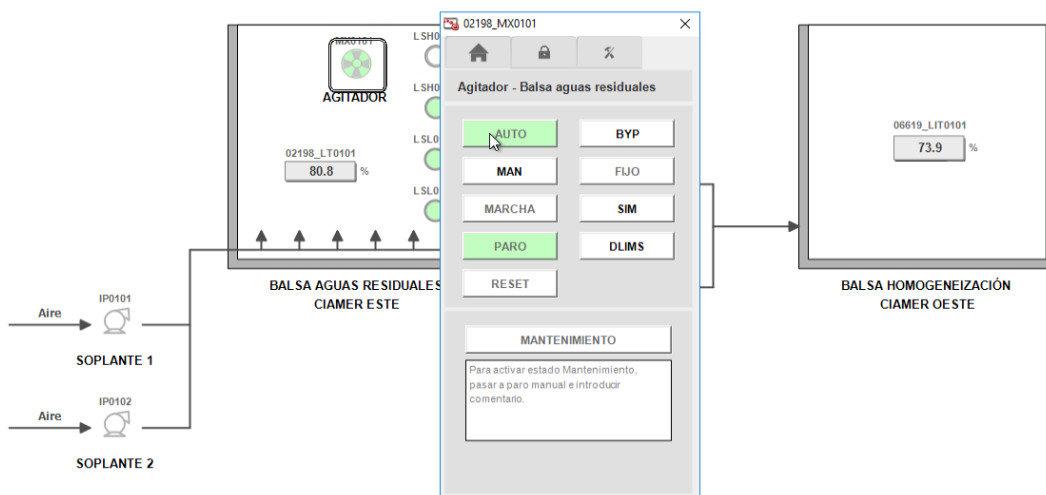


Figura 7 - Pantalla agitador

02198 AGUAS RESIDUALES

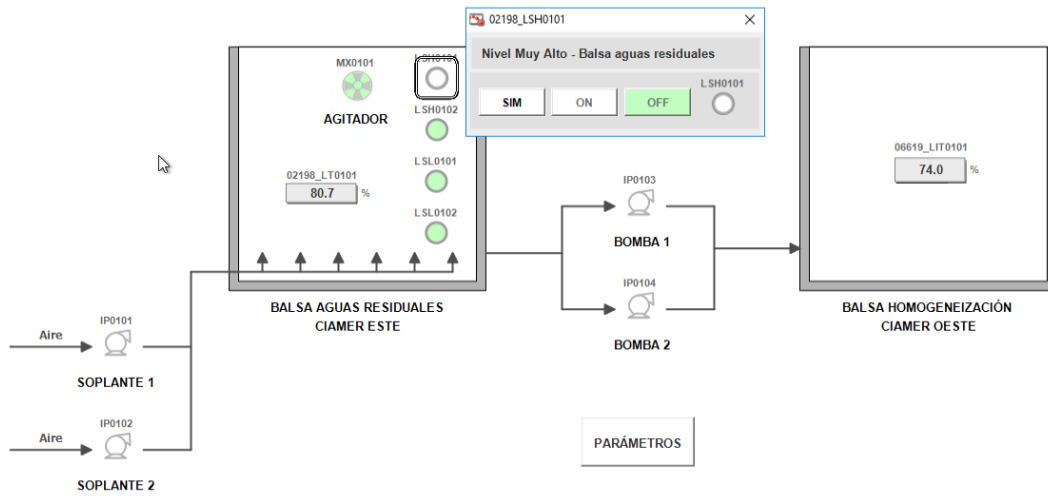


Figura 8 - Pantalla nivell molt alt bassa aigües residuals

02198 AGUAS RESIDUALES

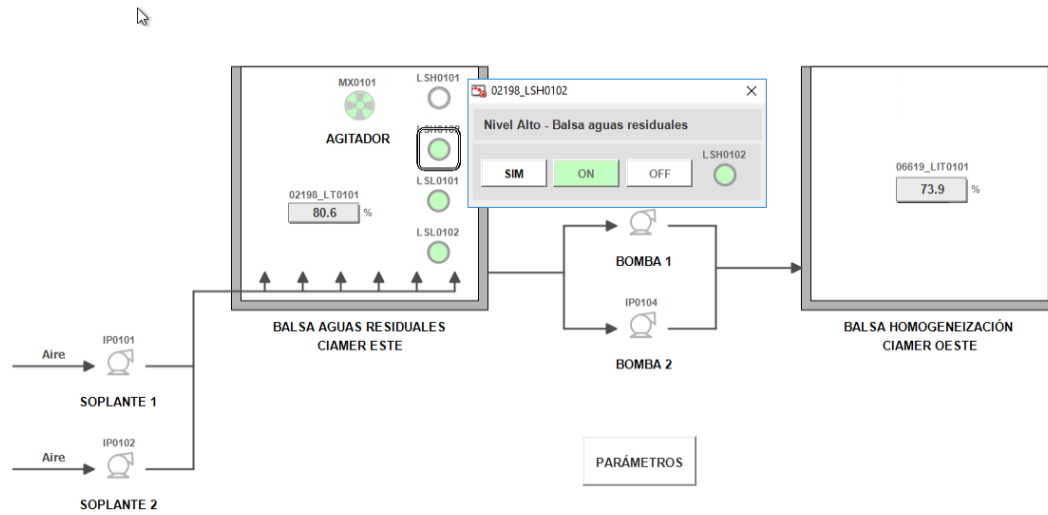


Figura 9 - Pantalla nivell alt bassa aigües residuals

02198 AGUAS RESIDUALES

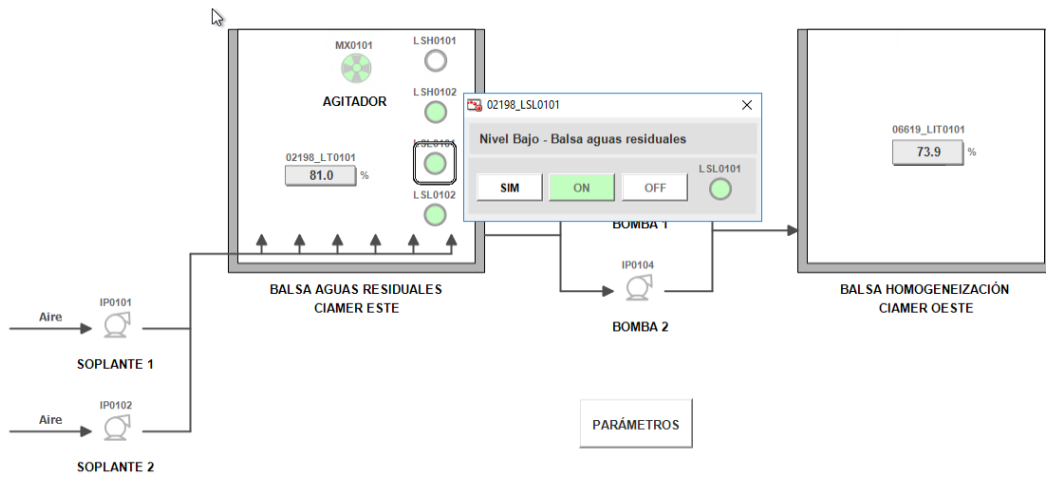


Figura 10 - Pantalla nivell baix bassa aigües residuals

02198 AGUAS RESIDUALES

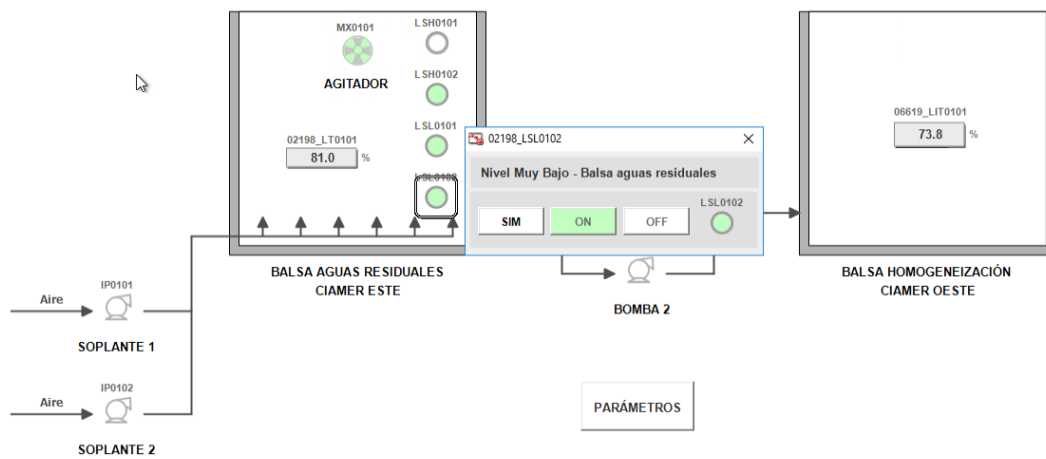


Figura 11 - Pantalla nivell molt baix bassa aigües residuals

02198 AGUAS RESIDUALES

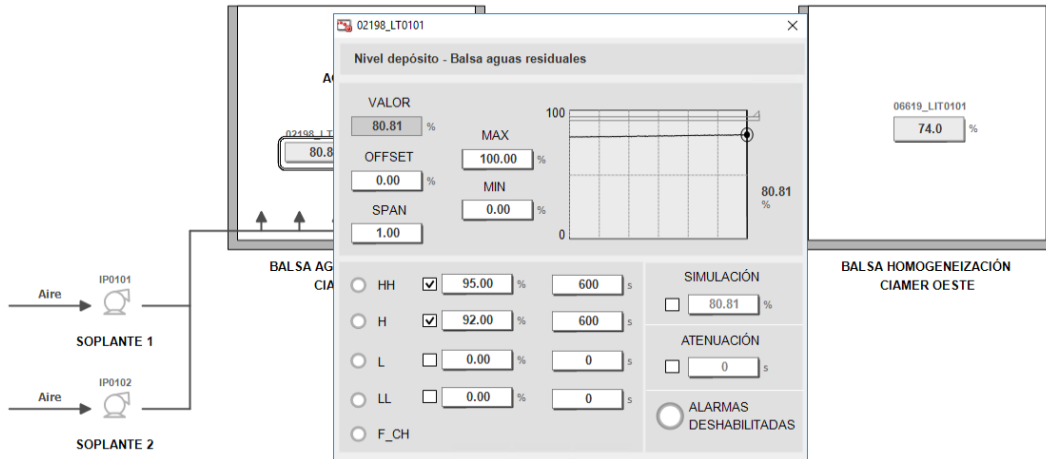


Figura 12 - Pantalla nivell bassa aigües residuals

02198 AGUAS RESIDUALES

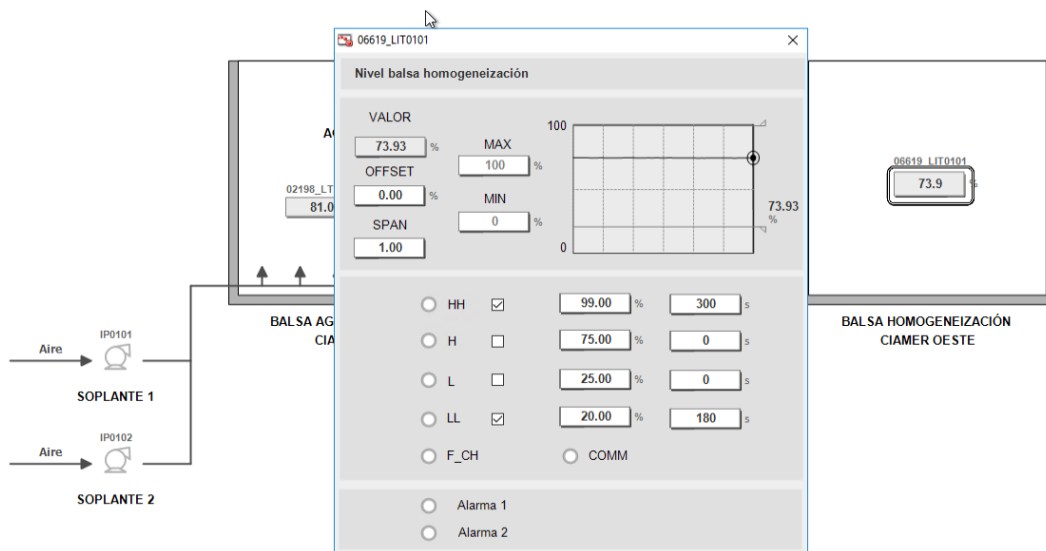


Figura 13 - Pantalla nivell bassa aigües homogeneització

