

Treball final de grau

Estudi: Grau en Enginyeria Electrònica Industrial i Automàtica

Títol: Equip de mesura de cicles d'histèresi magnètica

Document: 2. Plànols

Alumne: Alejandro Cuenca Claver

Tutor: Joan Josep Suñol Martínez

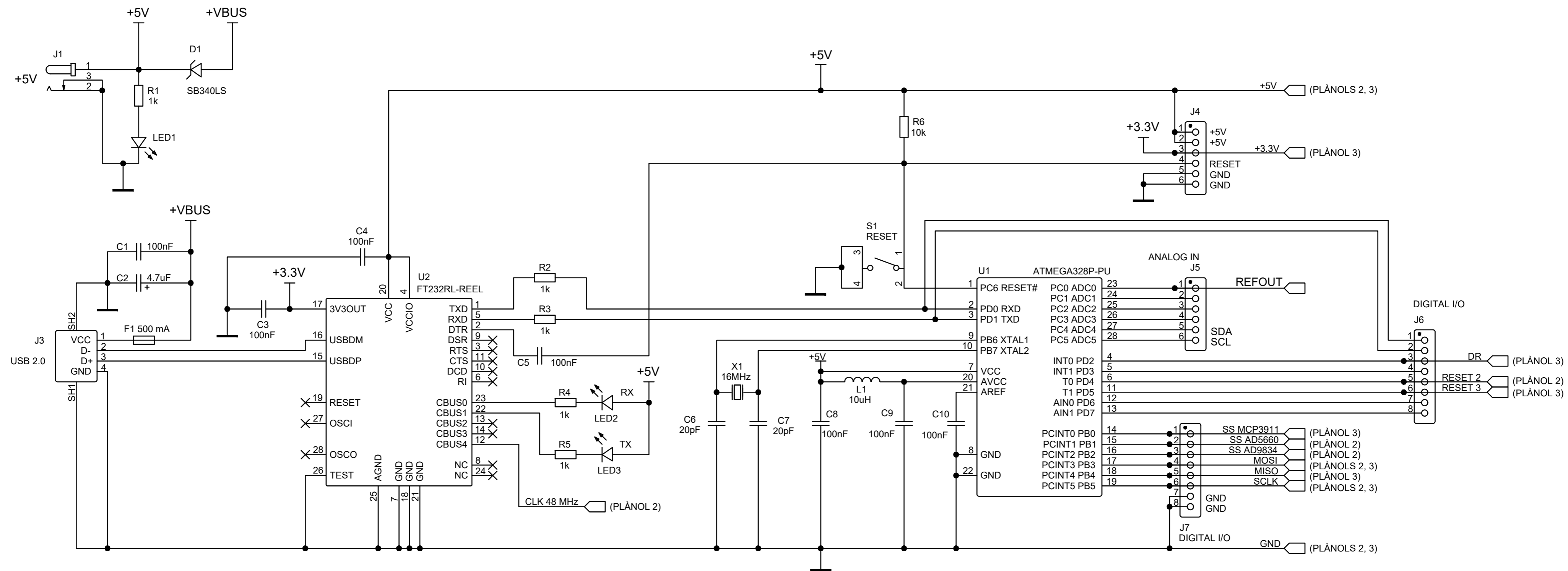
Departament: Física

Àrea: Física aplicada

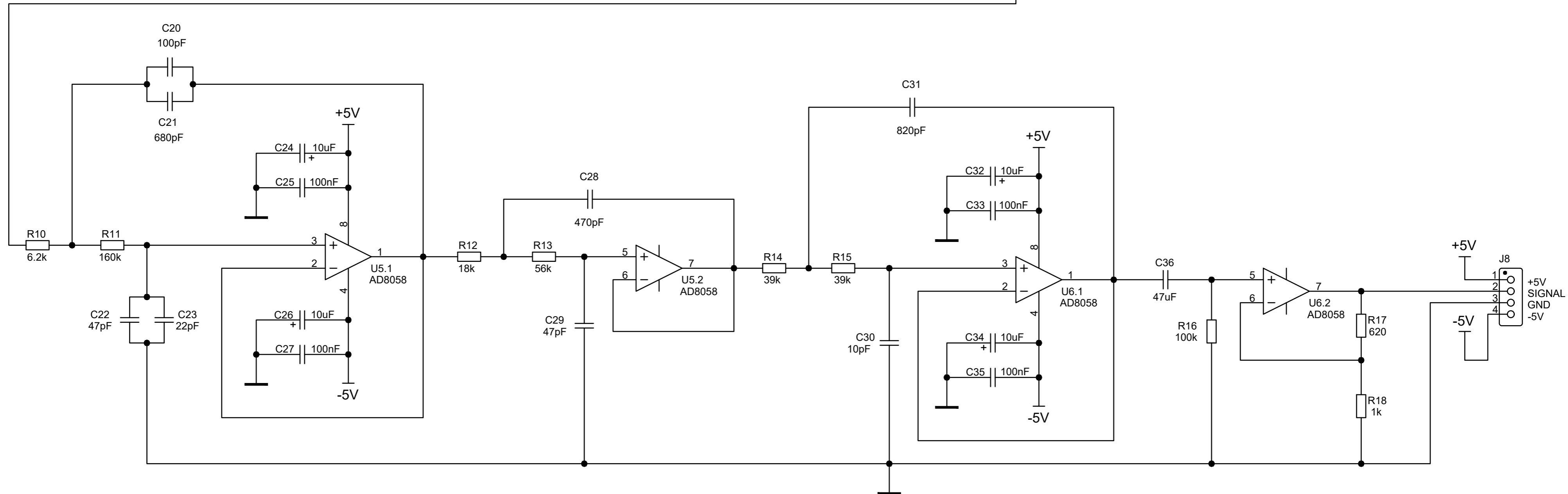
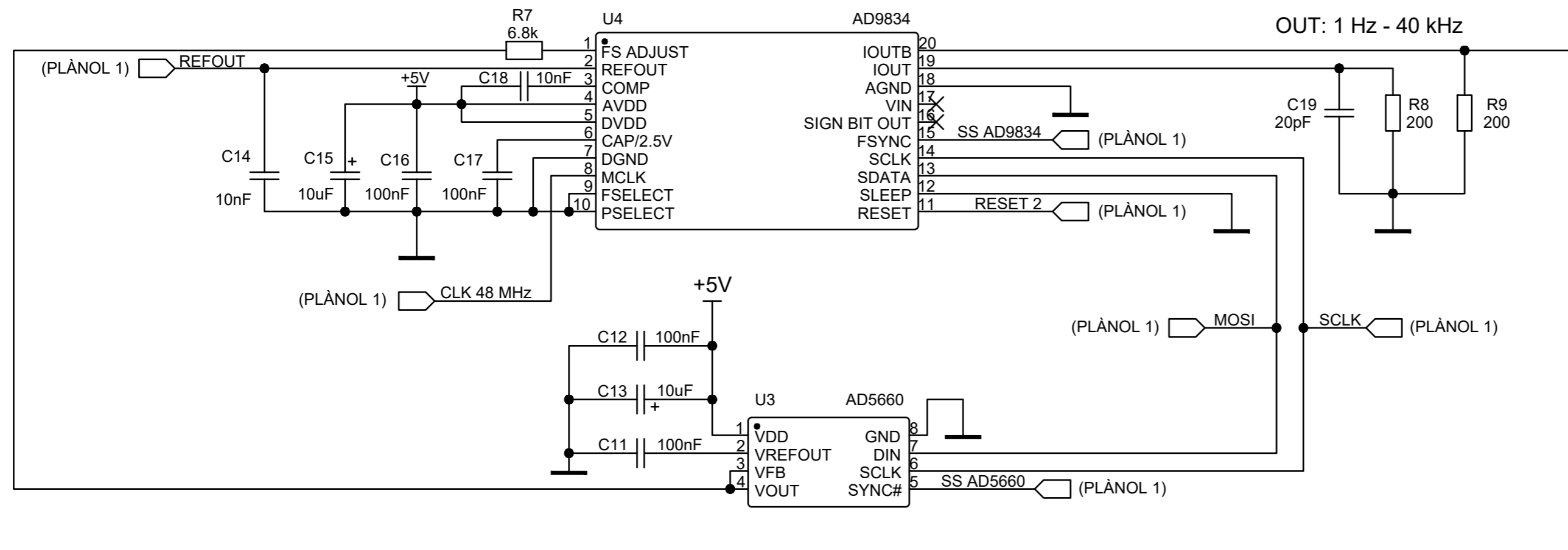
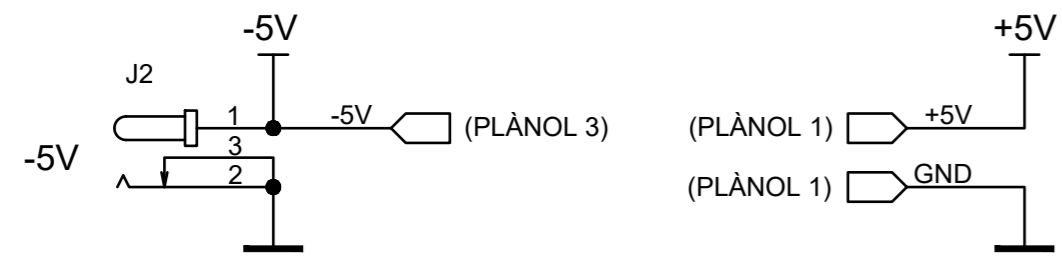
Convocatòria (mes/any): juny/2022

ÍNDIX

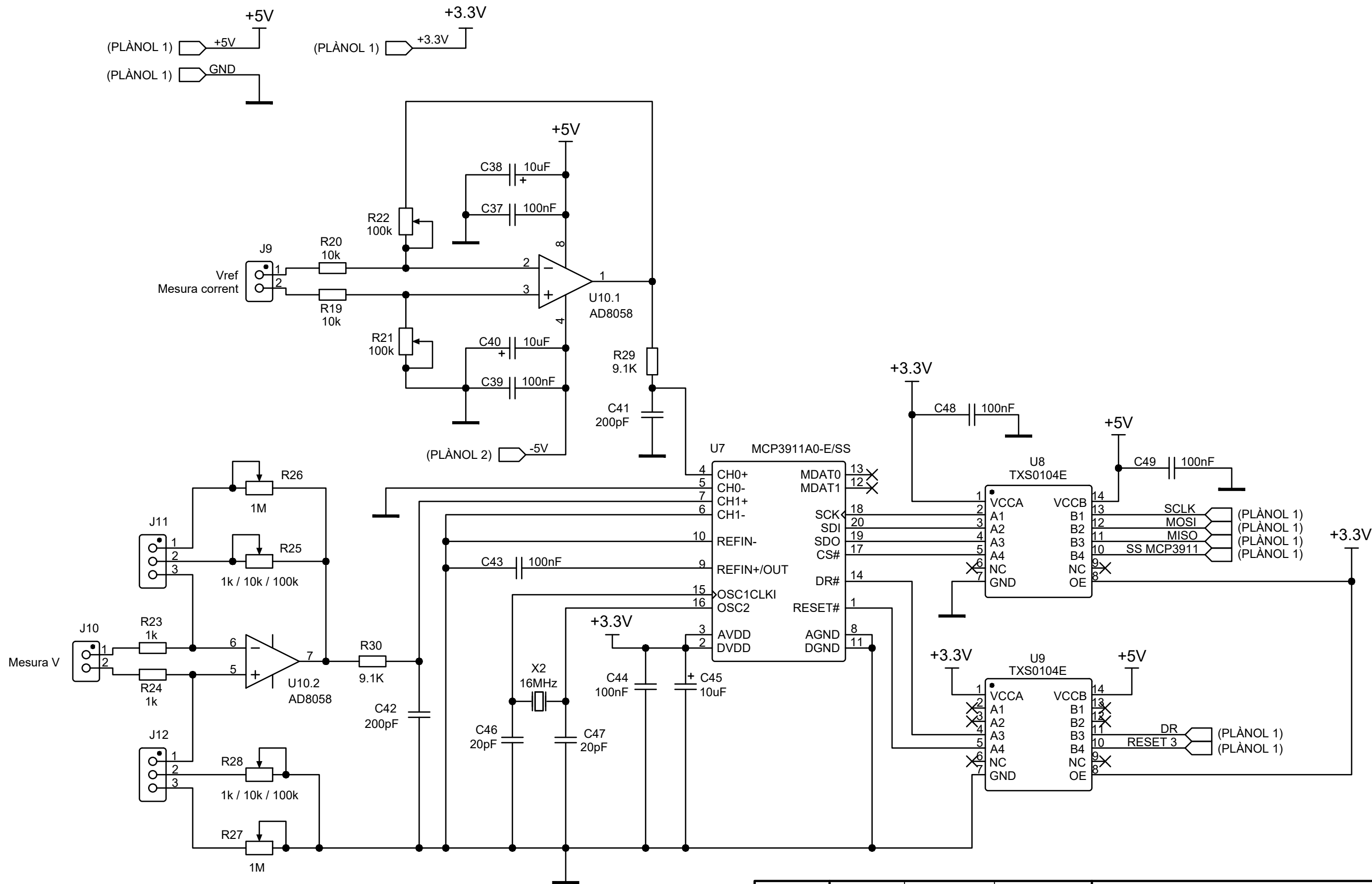
1. ESQUEMA CONTROL - SENYAL - ADQUISICIÓ (1)
2. ESQUEMA CONTROL - SENYAL - ADQUISICIÓ (2)
3. ESQUEMA CONTROL - SENYAL - ADQUISICIÓ (3)
4. ESQUEMA AMPLIFICADOR DE SENYAL
5. FOTOLIT CONTROL - SENYAL - ADQUISICIÓ
6. FOTOLIT AMPLIFICADOR DE SENYAL
7. SERIGRAFIA CONTROL - SENYAL - ADQUISICIÓ
8. SERIGRAFIA AMPLIFICADOR DE SENYAL



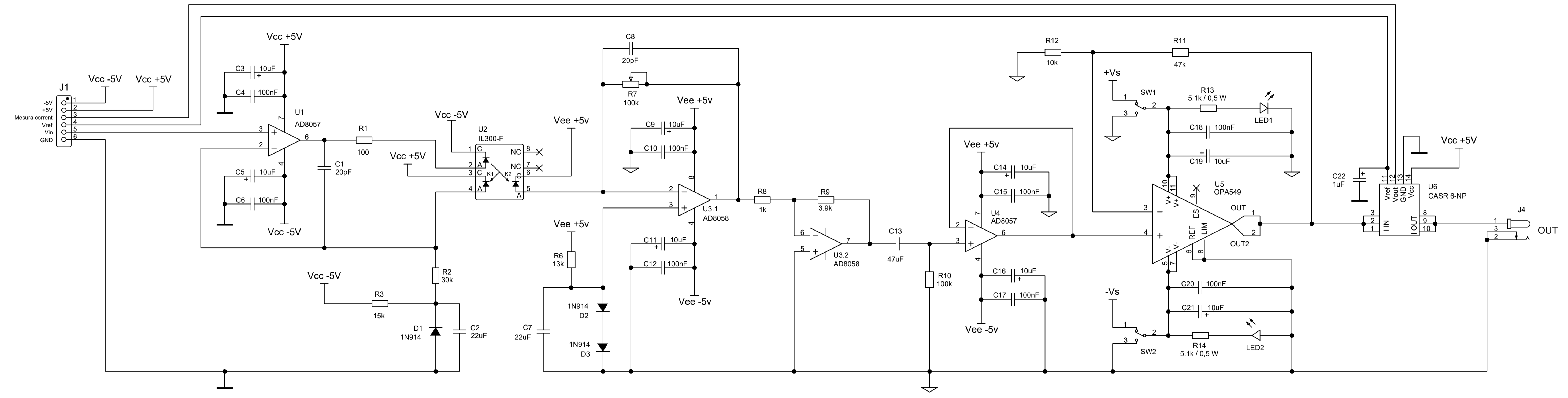
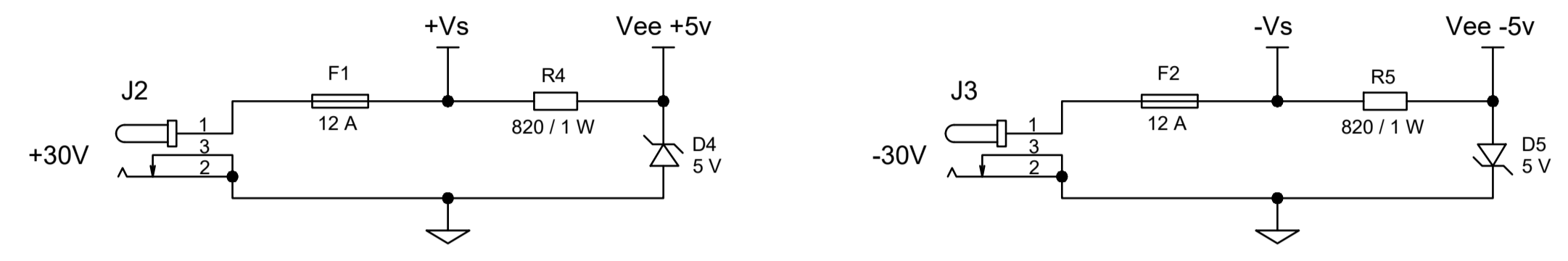
	Data	Nom	Signatura	
Dibuixat	07/06/22	A. Cuenca		
Compro.	07/06/22	A. Cuenca		
Escola S/E	ESQUEMA CONTROL - SENYAL - ADQUISICIÓ (1)			N° plànol: 1 Substitueix a: Especialitat: GEEIA



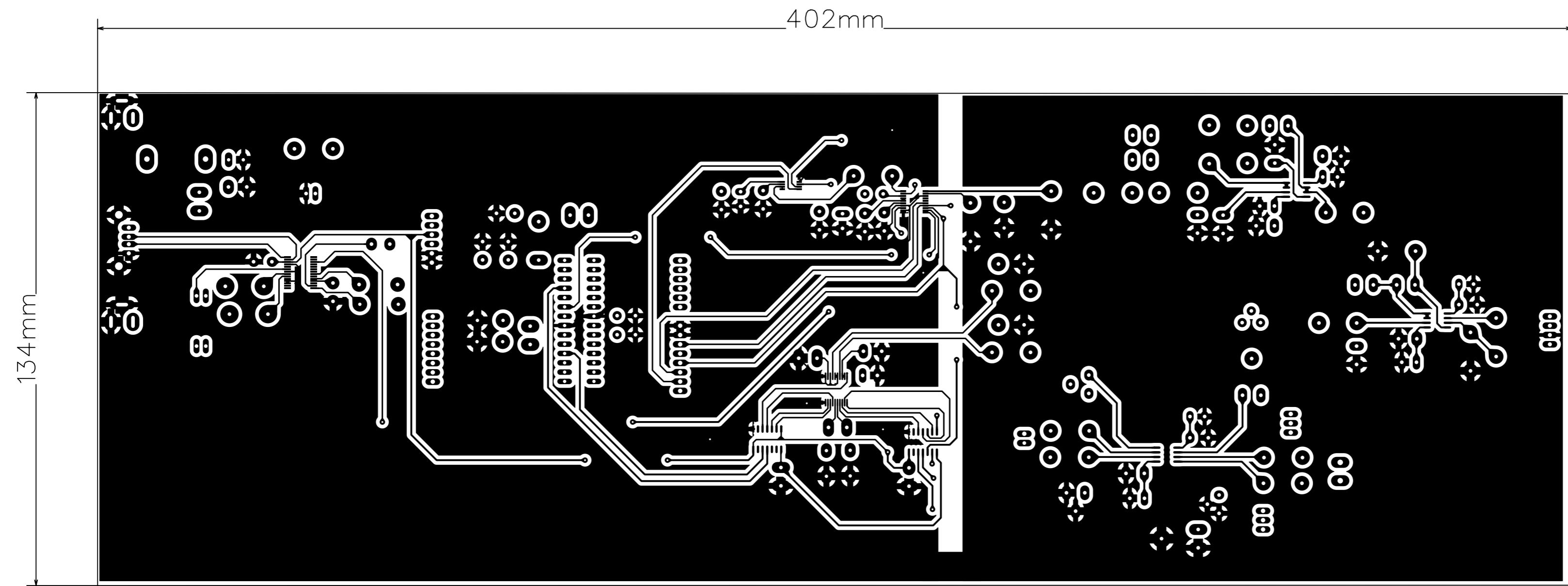
	Data	Nom	Signatura	
Dibuixat	07/06/22	A. Cuenca		
Compro.	07/06/22	A. Cuenca		
Escala S/E	ESQUEMA CONTROL - SENYAL - ADQUISICIÓ (2)			N° plànol: 2 Substitueix a: Especialitat: GEEIA



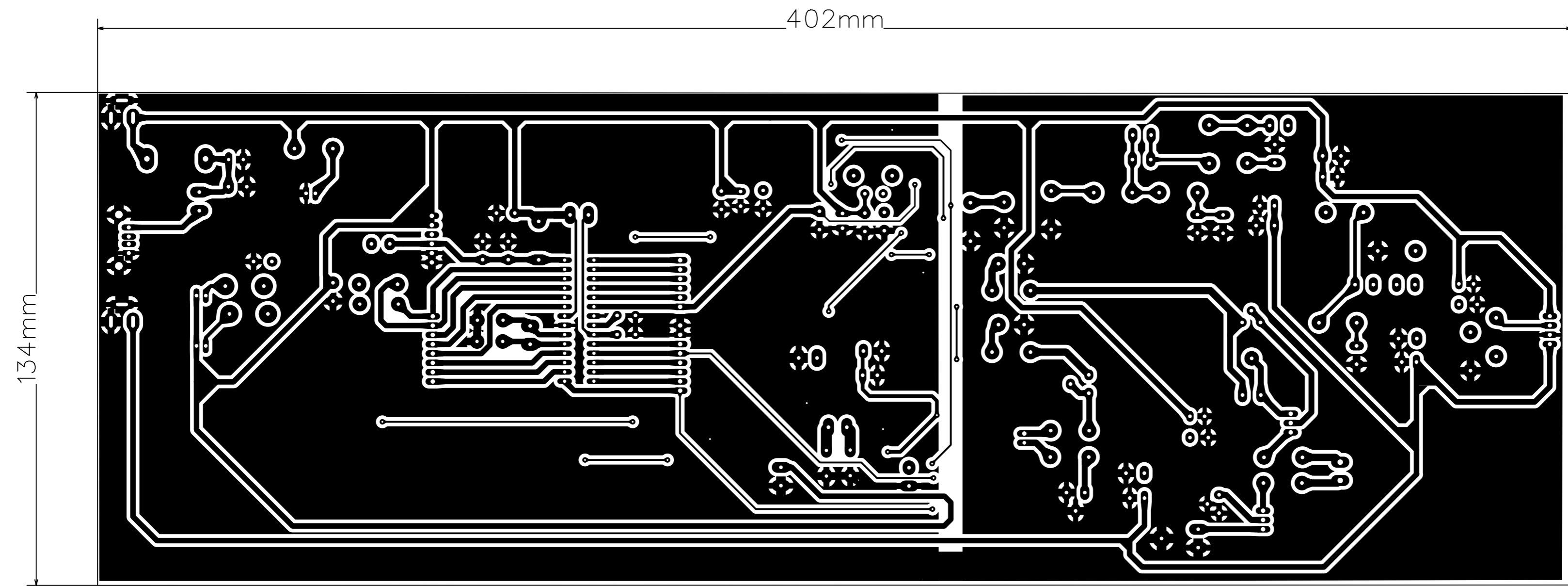
	Data	Nom	Signatura	
Dibuixat	07/06/22	A. Cuenca		
Compro.	07/06/22	A. Cuenca		
Escala S/E	ESQUEMA CONTROL - SENYAL - ADQUISICIÓ (3)			Nº plànol: 3
				Substitueix a:
				Especialitat: GEEIA



Data	Nom	Signatura	
Dibuixat: 07/06/22	A. Cuenca		
Compro.: 07/06/22	A. Cuenca		
Escala: S/E	ESQUEMA AMPLIFICADOR DE SENYAL		Nº plànol: 4
			Substitueix a:
			Especialitat: GEEIA



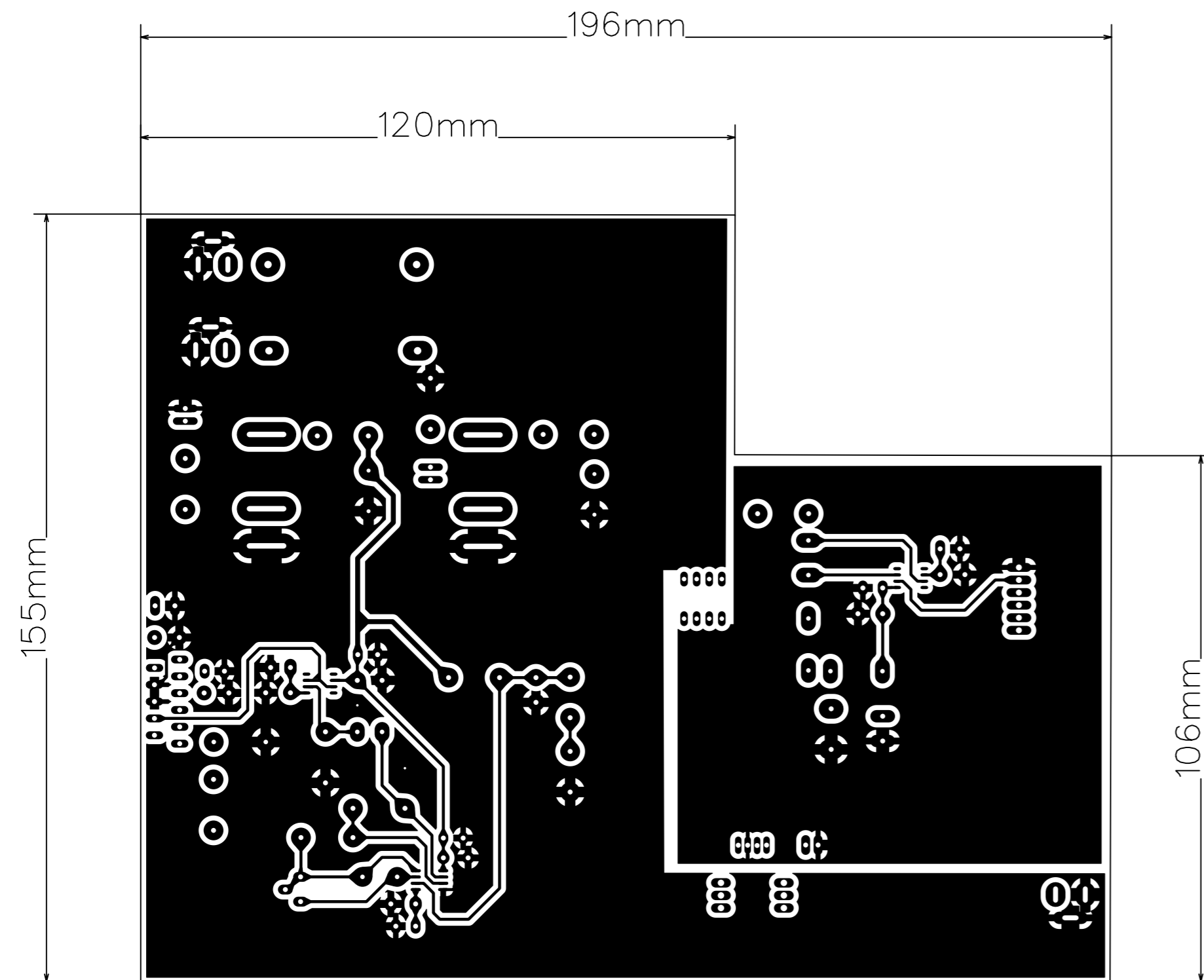
Cara superior



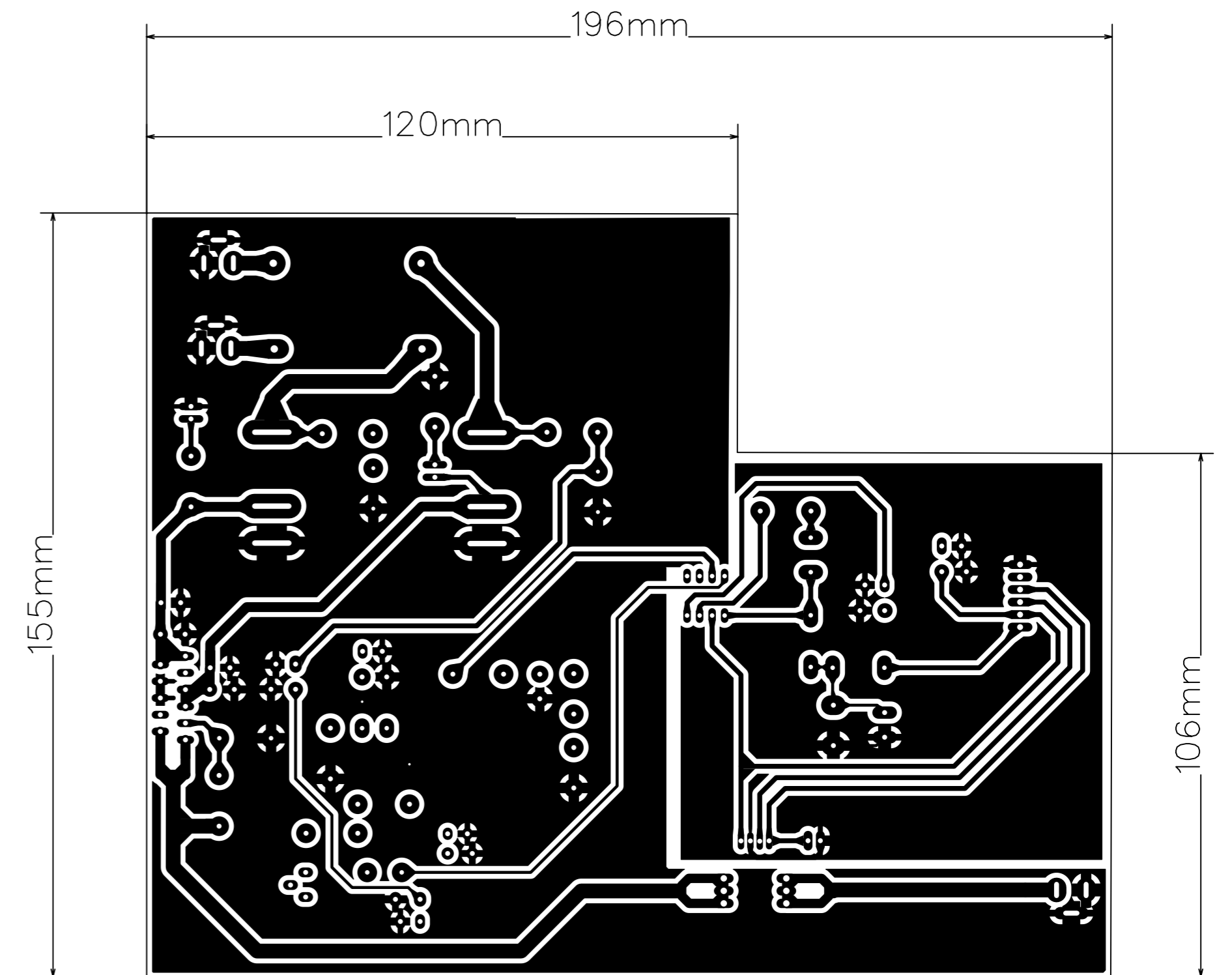
Cara inferior

	Data	Nom	Signatura	
Dibuixat	07/06/22	A. Cuenca		
Compro.	07/06/22	A. Cuenca		
Escala	FOTOLIT CONTROL - SENYAL - ADQUISICIÓ			Nº plànol: 5
1:1				Substitueix a: Especialitat: GEEIA

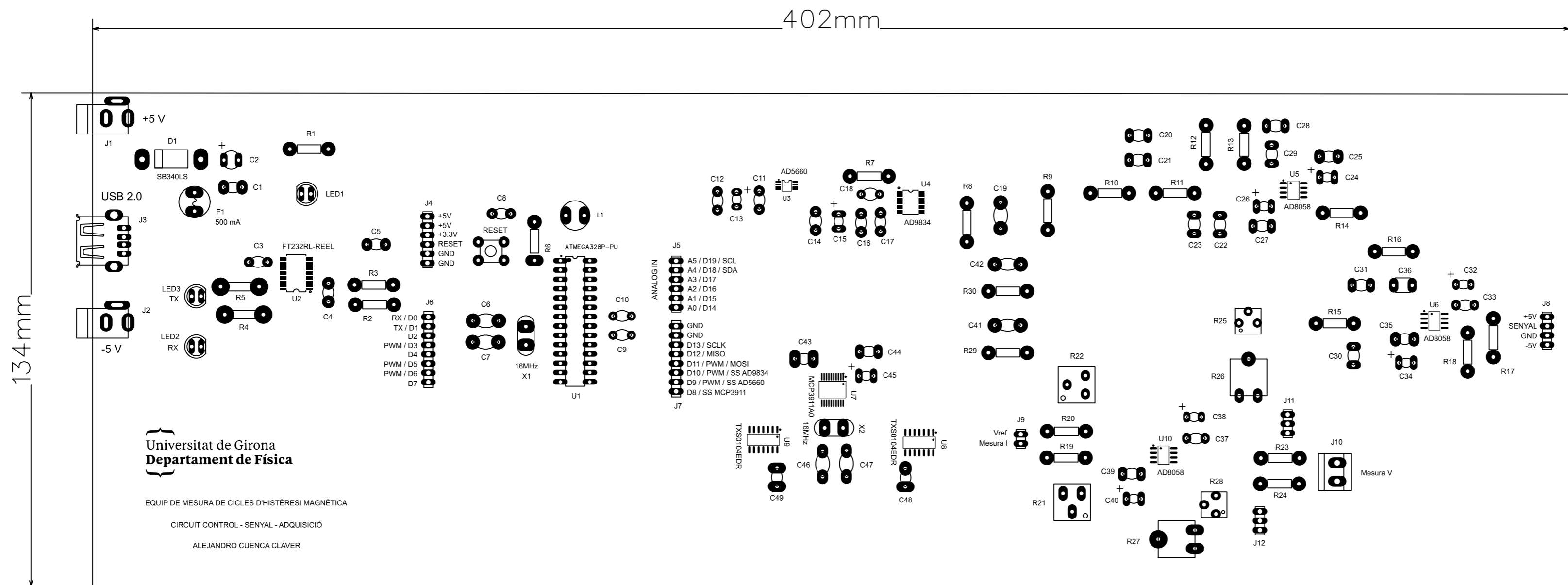
Cara superior



Cara inferior



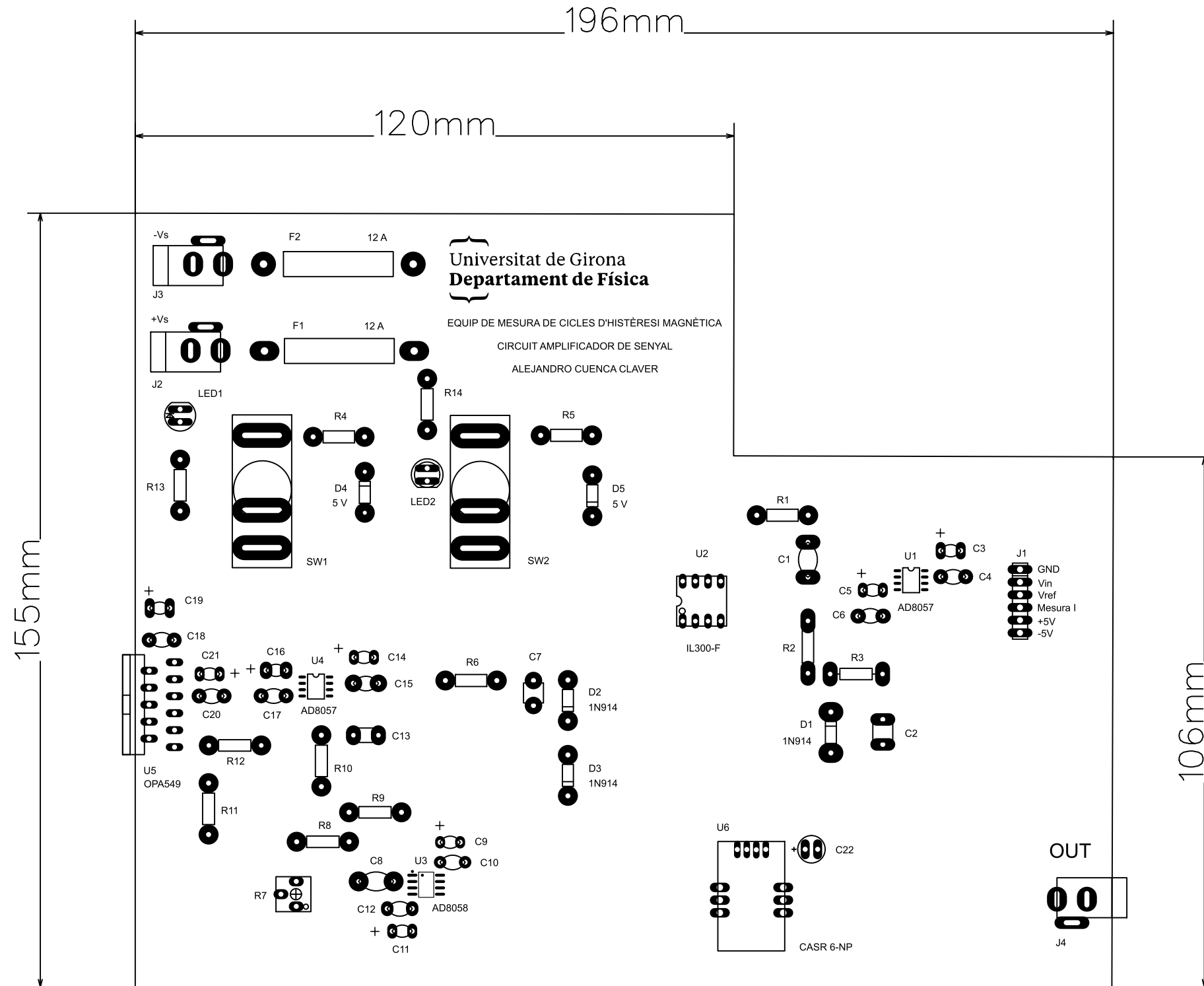
	Data	Nom	Signatura	
Dibuixat	07/06/22	A. Cuenca		
Compro.	07/06/22	A. Cuenca		
Escala	FOTOLIT AMPLIFICADOR DE SENYAL			Nº plànol: 6
1:1				Substitueix a:
				Especialitat: GEEIA



Cara superior

	Data	Nom	Signatura	
Dibuixat	07/06/22	A. Cuenca		
Compro.	07/06/22	A. Cuenca		
Escala 1:1	SERIGRAFIA CONTROL - SENYAL - ADQUISICIÓ			N° plànol: 7 Substitueix a: Especialitat: GEEIA

Cara superior



	Data	Nom	Signatura	
Dibuixat	07/06/22	A. Cuenca		
Compro.	07/06/22	A. Cuenca		
Escala 1:1	SERIGRAFIA AMPLIFICADOR DE SENYAL			N° plànol: 8 Substitueix a: Especialitat: GEEIA