

Treball final de grau

Estudi: Grau en Enginyeria Electrònica Industrial i Automàtica

Títol: Sistema de gestió d'aparcament basat amb el sistema LoRa

Document: 2. Plànols

Alumne: Ricard Casas i del Olmo

Tutor: Dr. Carles Pous Sabadi

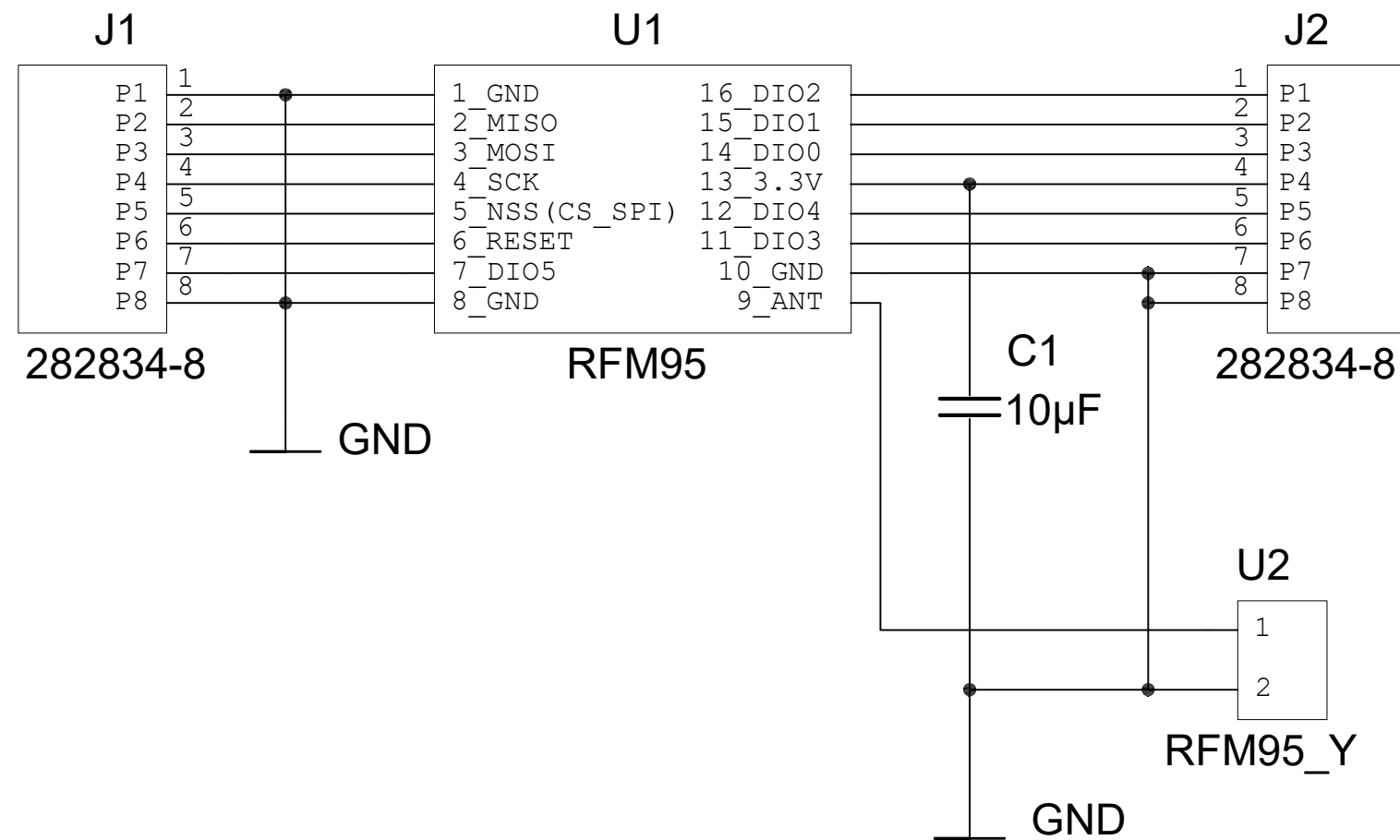
Departament: Enginyeria Elèctrica, Electrònica i Automàtica

Àrea: Enginyeria de Sistemes i Automàtica

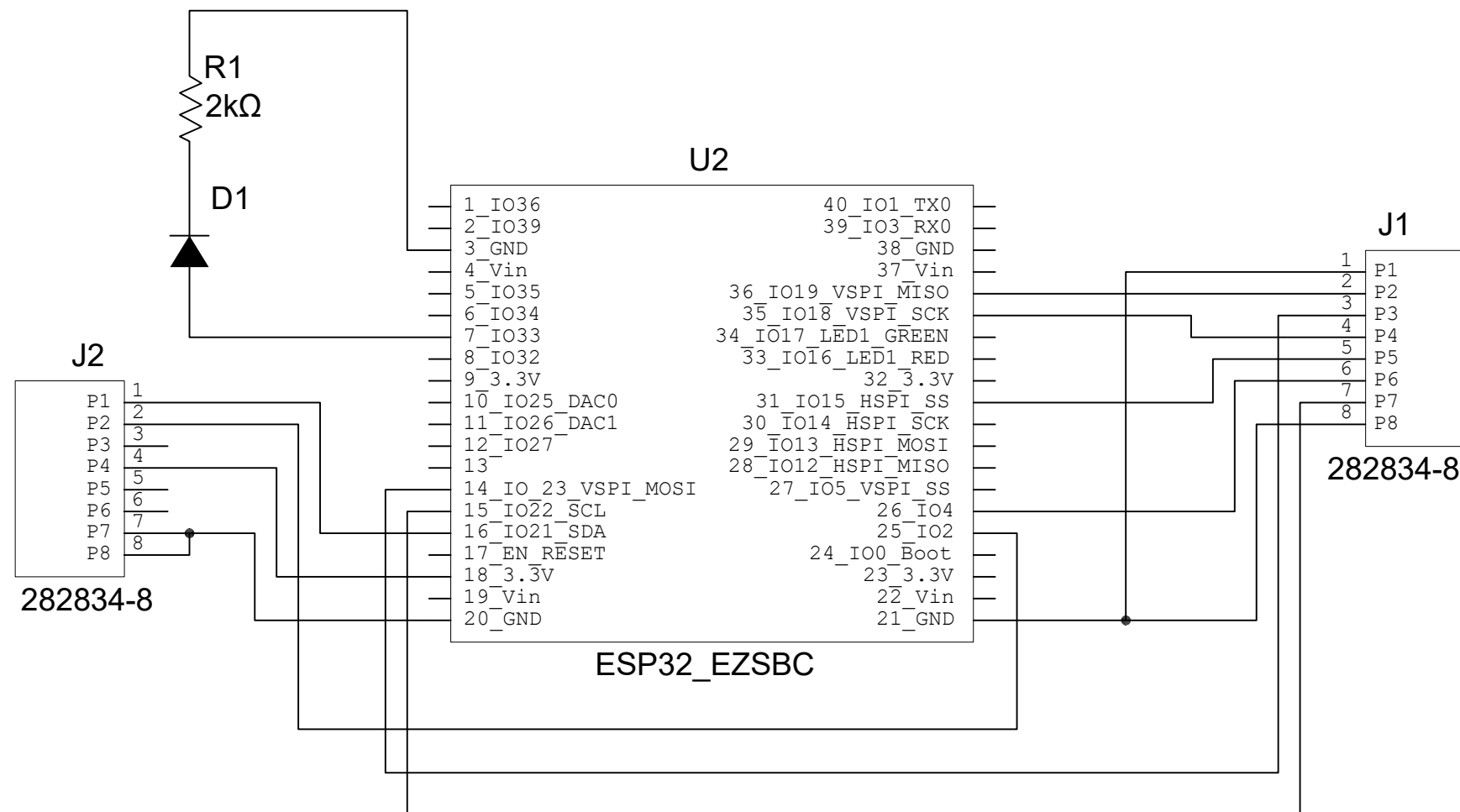
Convocatòria (mes/any): juny/2022

ÍNDIX

1. ESQUEMA PLACA RFM95W
2. ESQUEMA PLACA EZSBC
3. PCB I COMPONENTS
4. MECANITZAT ENCAPSULAT
5. MECANITZAT TAPA
- A1. ESP32 BREAKOUT CP2104 DE EZSBC

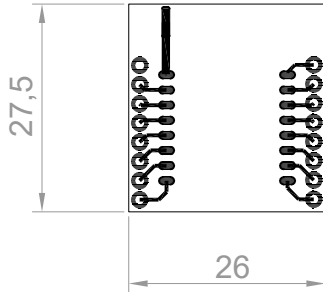


	Data	Nom	Signatura	
Dibuixat	07/06/22	R.Casas		
Compro.	07/06/22	R.Casas		
Escala S/E	ESQUEMA PLACA RFM95W			N° plànol 1 Substitueix a: Especialitat GEEIA

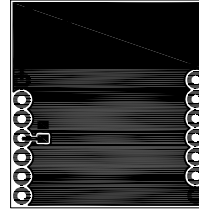


	Data	Nom	Signatura	
Dibuixat	07/06/22	R.Casas		
Compro.	07/06/22	R.Casas		
Escala S/E	ESQUEMA PLACA EZSBC			N° plànol 2 Substitueix a: Especialitat GEEIA

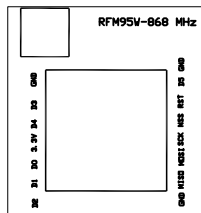
Copper TOP



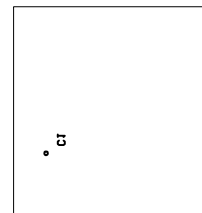
Copper BOTTOM




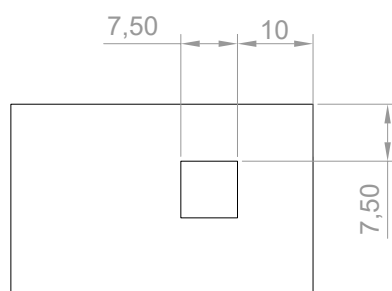
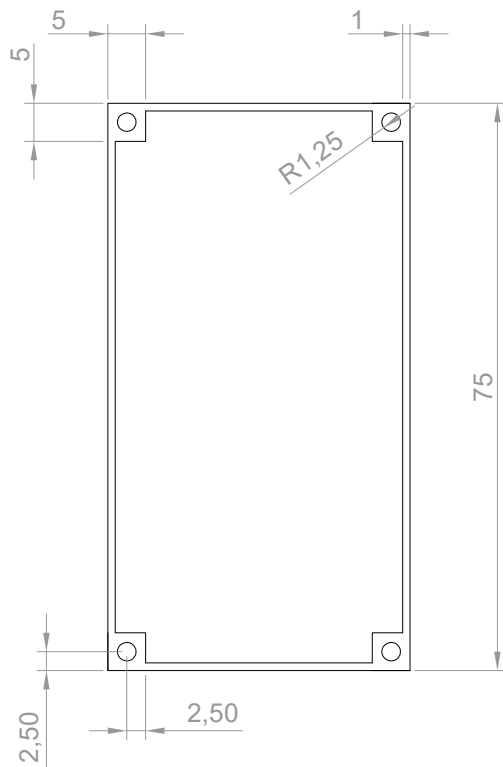
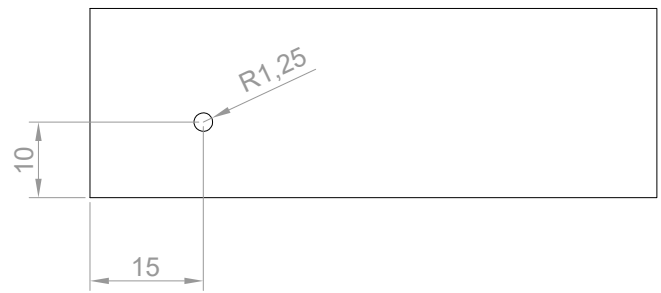
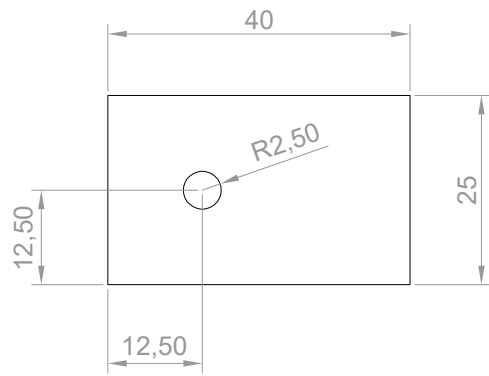
Silkscreen TOP




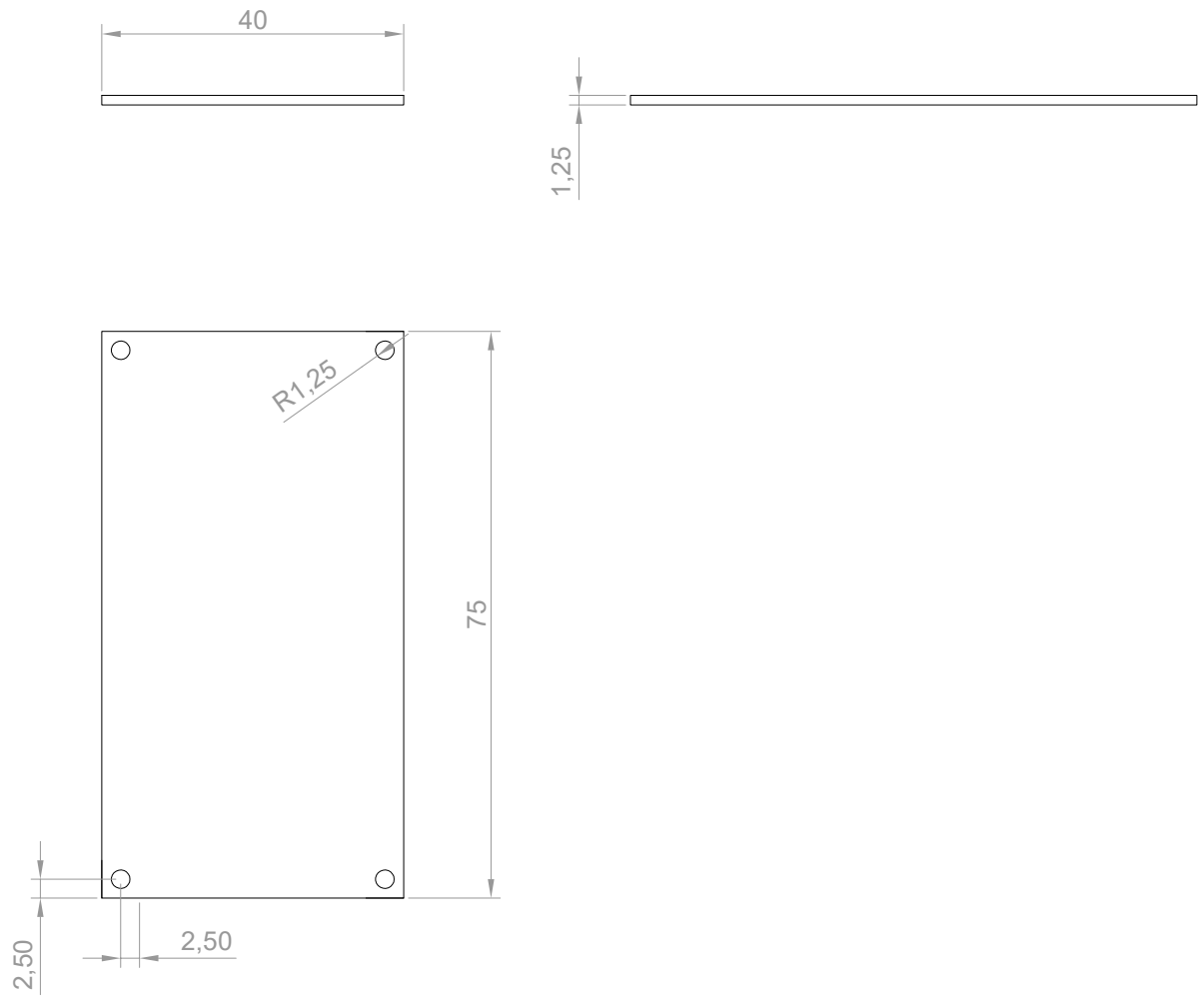
Silkscreen BOTTOM




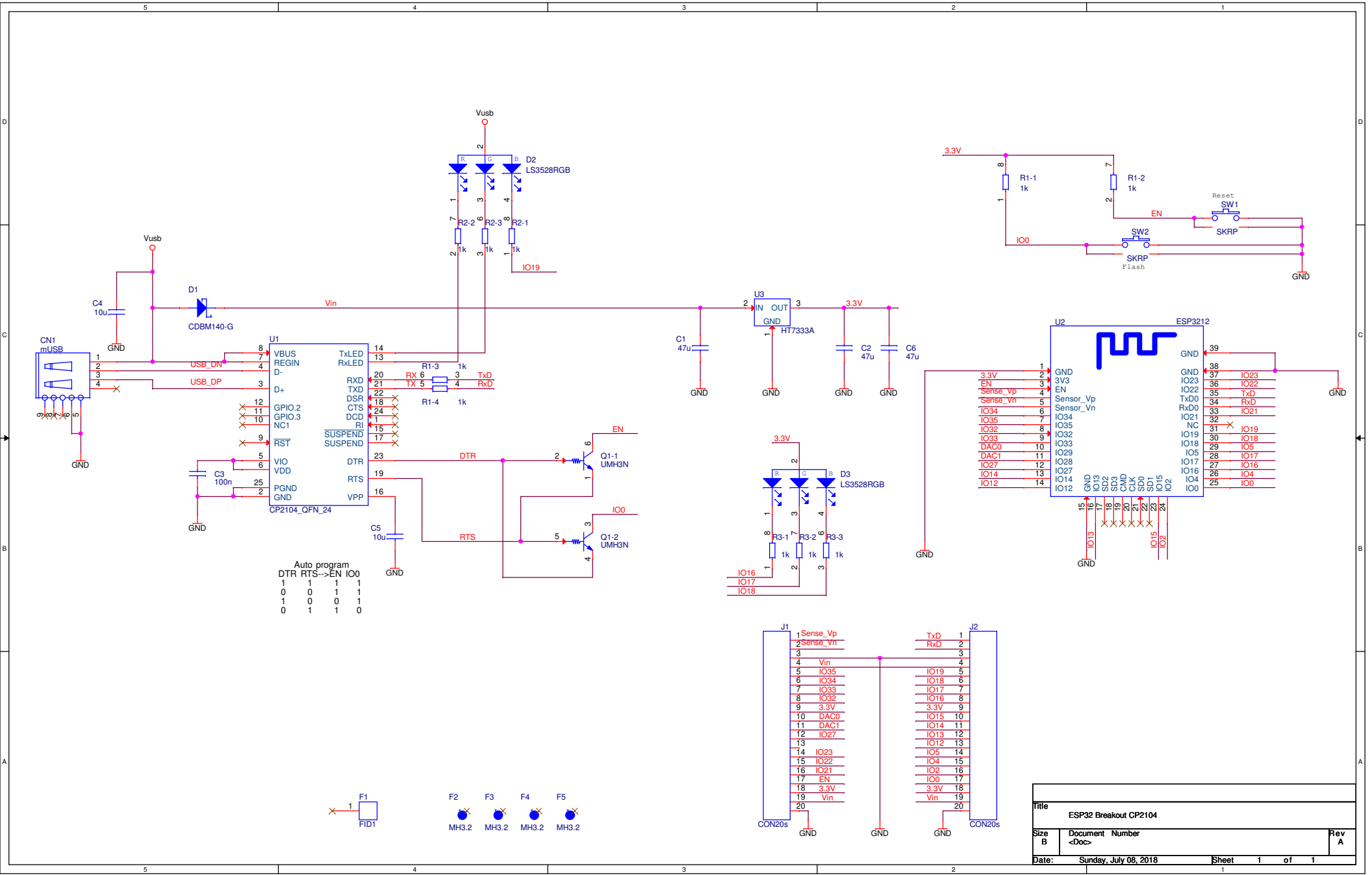
	Data	Nom	Signatura	
Dibuixat	07/06/22	R.Casas		
Compro.	07/06/22	R.Casas		
Escala 1/1	PCB I COMPONENTS			Nº plànol 3
				Substitueix a:
				Especialitat GEEIA



	Data	Nom	Signatura	
Dibuixat	07/06/22	R.Casas		
Compro.	07/06/22	R.Casas		
Escala	MECANITZAT ENCAPSULAT			Nº plànol 4
1/2				Substitueix a:
				Especialitat GEEIA



	Data	Nom	Signatura	
Dibuixat	07/06/22	R.Casas		
Compro.	07/06/22	R.Casas		
Escala 1/2	MECANITZAT TAPA			N° plànol 5 Substitueix a: Especialitat GEEIA



Title			
ESP32 Breakout CP2104			
Size	Document	Number	Rev
B	<Doc>		A
Date:	Sunday, July 08, 2018	Sheet	1 of 1