

Treball final de grau

Estudi: Grau en Enginyeria Mecànica

Títol: Disseny d'un dispositiu d'obtenció d'electricitat a partir de materials reciclats

Document 2: Plànols

Alumne: Lluís Camps Salom

Director/Tutor: Lino Montoro Moreno

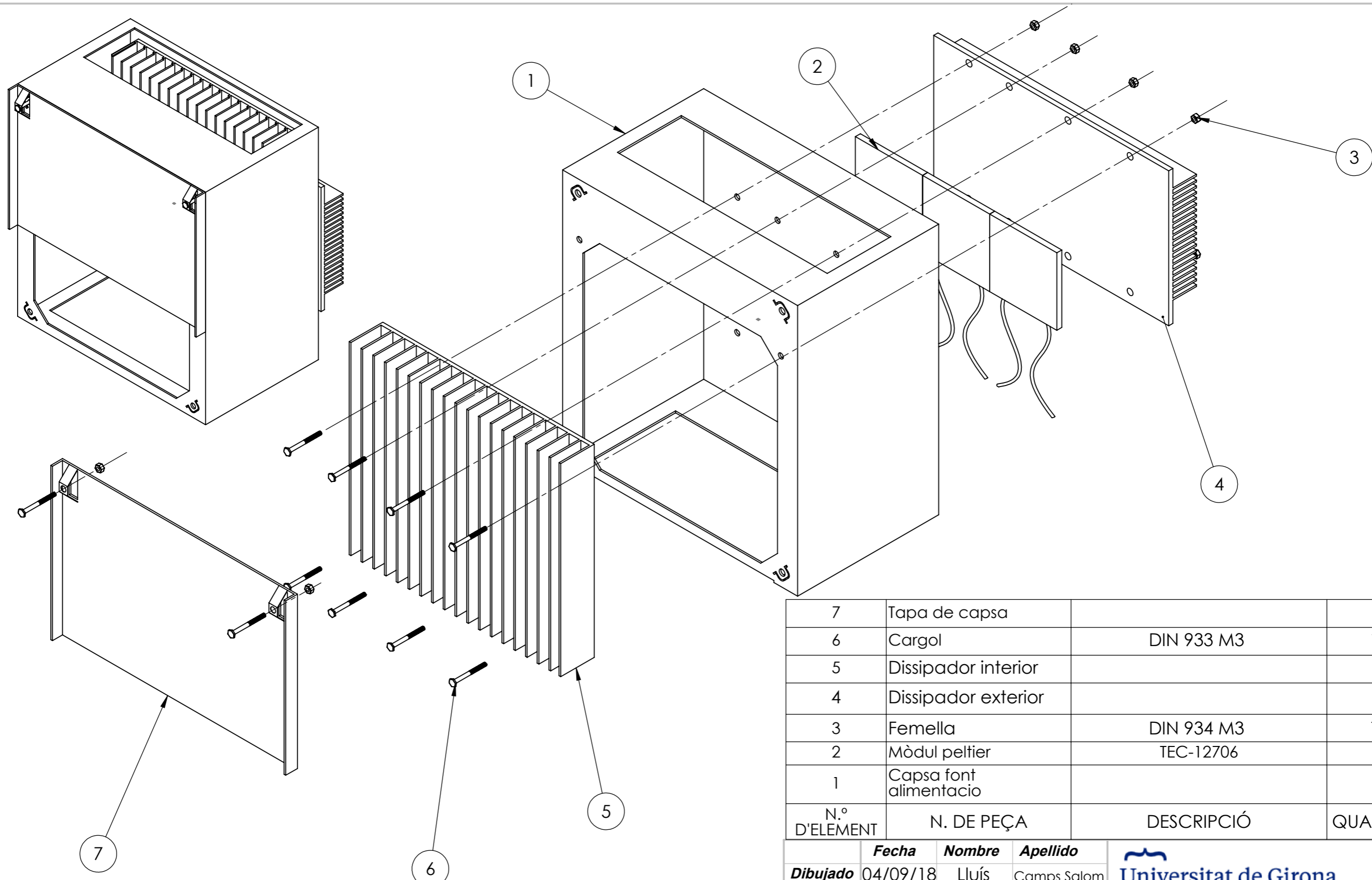
Departament: Enginyeria Mecànica i de la Construcció Industrial

Àrea: Màquines i Motors Tèrmics

Convocatòria (mes/any): Setembre del 2018

ÍNDEX

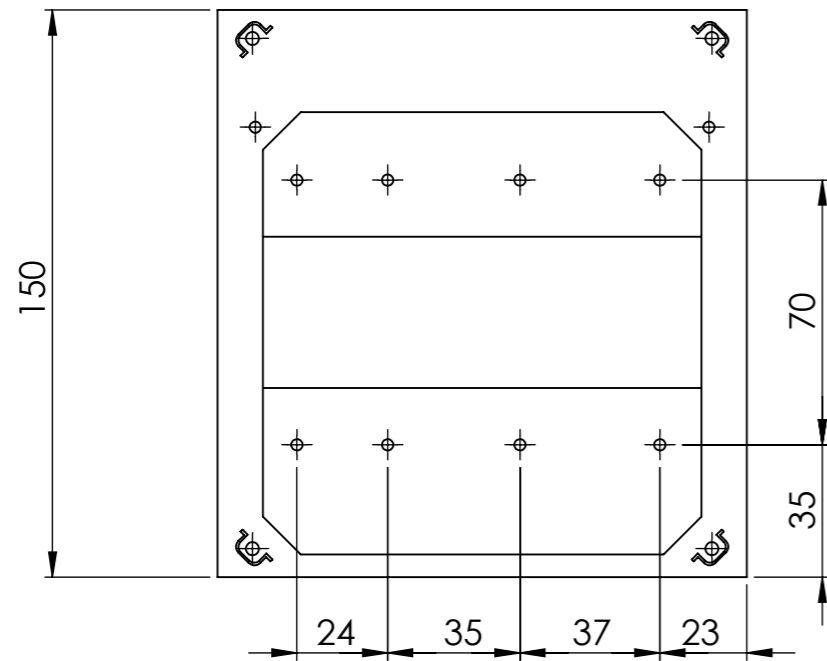
| | |
|---|---|
| PLÀNOL DISPOSITIU GENERACIÓ ELECTRICITAT (EXPLOSIONAT)..... | 1 |
| PLÀNOL DETALL MECANITZACIÓ PECES..... | 2 |



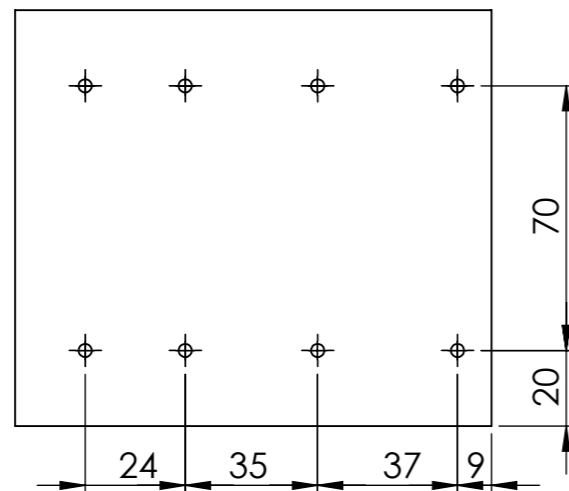
| 7 | Tapa de capsa | | 1 |
|---------------|------------------------|------------|-----------|
| 6 | Cargol | DIN 933 M3 | 10 |
| 5 | Dissipador interior | | 1 |
| 4 | Dissipador exterior | | 1 |
| 3 | Femella | DIN 934 M3 | 10 |
| 2 | Mòdul peltier | TEC-12706 | 3 |
| 1 | Capsa font alimentacio | | 1 |
| N.º D'ELEMENT | N. DE PEÇA | DESCRIPCIÓ | QUANTITAT |

| | | | | |
|-----------------|--|---------------|-----------------|---|
| | Fecha | Nombre | Apellido |  |
| Dibujado | 04/09/18 | Lluís | Camps Salom | |
| Comprob. | | | | |
| Norma | ISO-UNE | | | |
| Escala | 1:1.5 Dispositiu generació electricitat | | | Nº Plànol: 1 |
| | | | | Substitueix a |
| | | | | Especialitat: GEM |

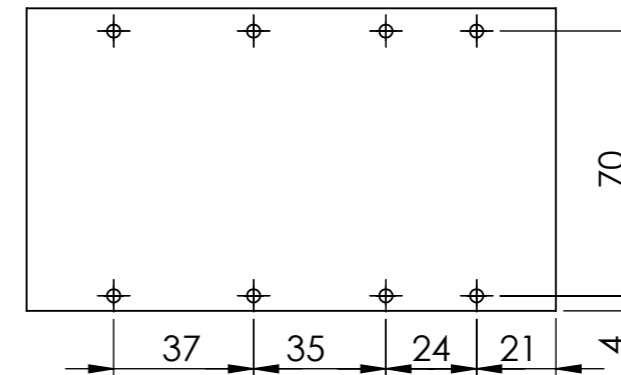
1. Capsa font alimentació



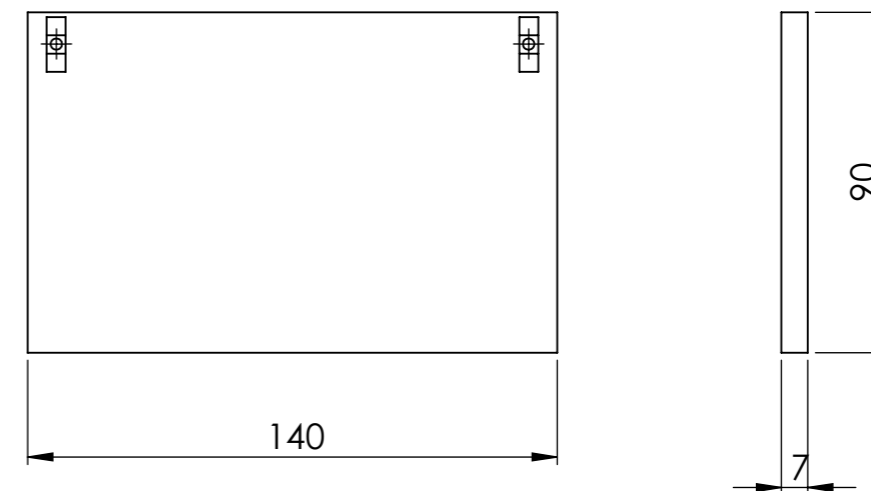
5. Dissipador interior



3. Dissipador exterior



7. Tapa frontal



| | <i>Fecha</i> | <i>Nombre</i> | <i>Apellido</i> |  |
|-----------------|---------------------------|---------------|-----------------|---|
| <i>Dibujado</i> | 04/09/2018 | LLUÍS | Camps Salom | |
| <i>Comprob.</i> | | | | |
| <i>Norma</i> | ISO-UNE | | | |
| <i>Escala</i> | Detall mecanització peces | | | Nº Plànol: 2 |
| 1:2 | | | | Substitueix a |
| | | | | Especialitat: GEM |