

Treball Final de Grau

Estudi: Doble titulació GETI - ADE

Títol: Instal·lació fotovoltaica d'autoconsum per a l'Escola Politècnica Superior

Document: 2-Plànols

Alumne: Nicolas Masset Fabian

Tutor: Albert Figueras Coma

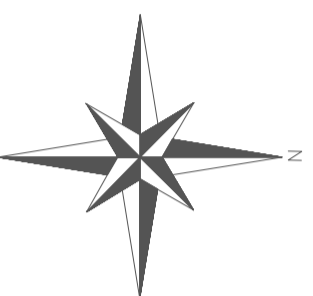
Departament: Enginyeria elèctrica, electrònica i automàtica

Àrea: Enginyeria de sistemes i automàtica

Convocatòria: Setembre 2020

ÍNDEX

- Plànol 01 - Situació
- Plànol 02 - Emplaçament
- Plànol 03 - Planta Coberta
- Plànol 04 - Ubicació estructures metàl·liques
- Plànol 05 - Ubicació subcamps
- Plànol 06 - Esquema de principi
- Plànol 07 - Esborrany estructura
- Plànol 08 - Connexionat entre mòduls
- Plànol 09 - Esquema de proteccions



	Data	Nom	Cognom
Dibuixat	25/06/20	NICOLAS	MASSET
Comprovat	Dibuixat	Dibuixat	Dibuixat



EPS
Escola Politècnica Superior

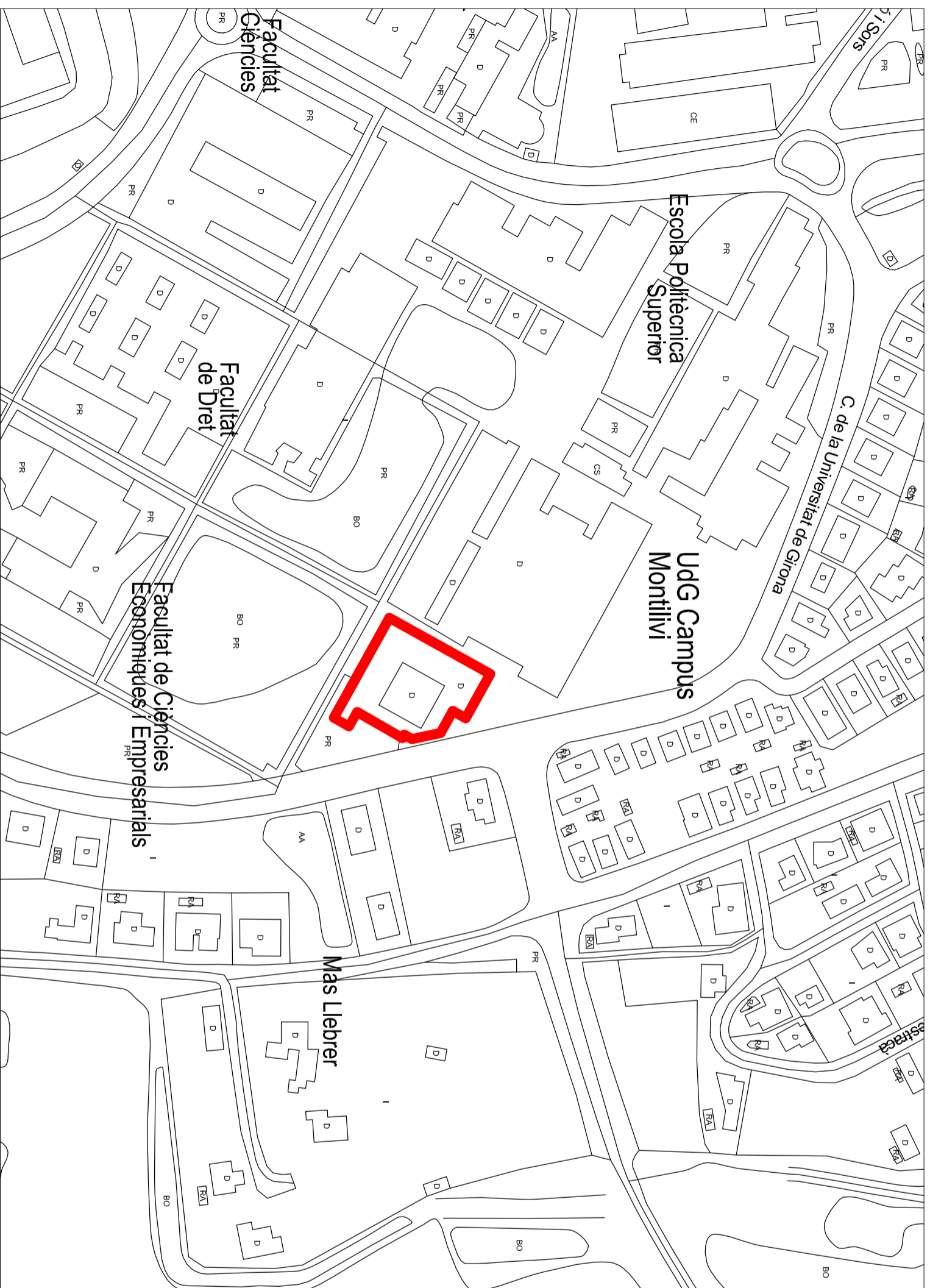
Enginyeria en Tecnologies
Industrials

Escala:

1:20.000

01-SITUACIÓ

TREBALL FINAL DE GRAU



COORDENADES:	
LATITUD:	41°52'47"
LONGITUD:	2°49'34"
ALÇADA RESPECTE NIVELL DEL MAR:	115m
ADREÇA:	C DE LA UNIVERSITAT DE GIRONA 9
MUNICIPI:	GIRONA



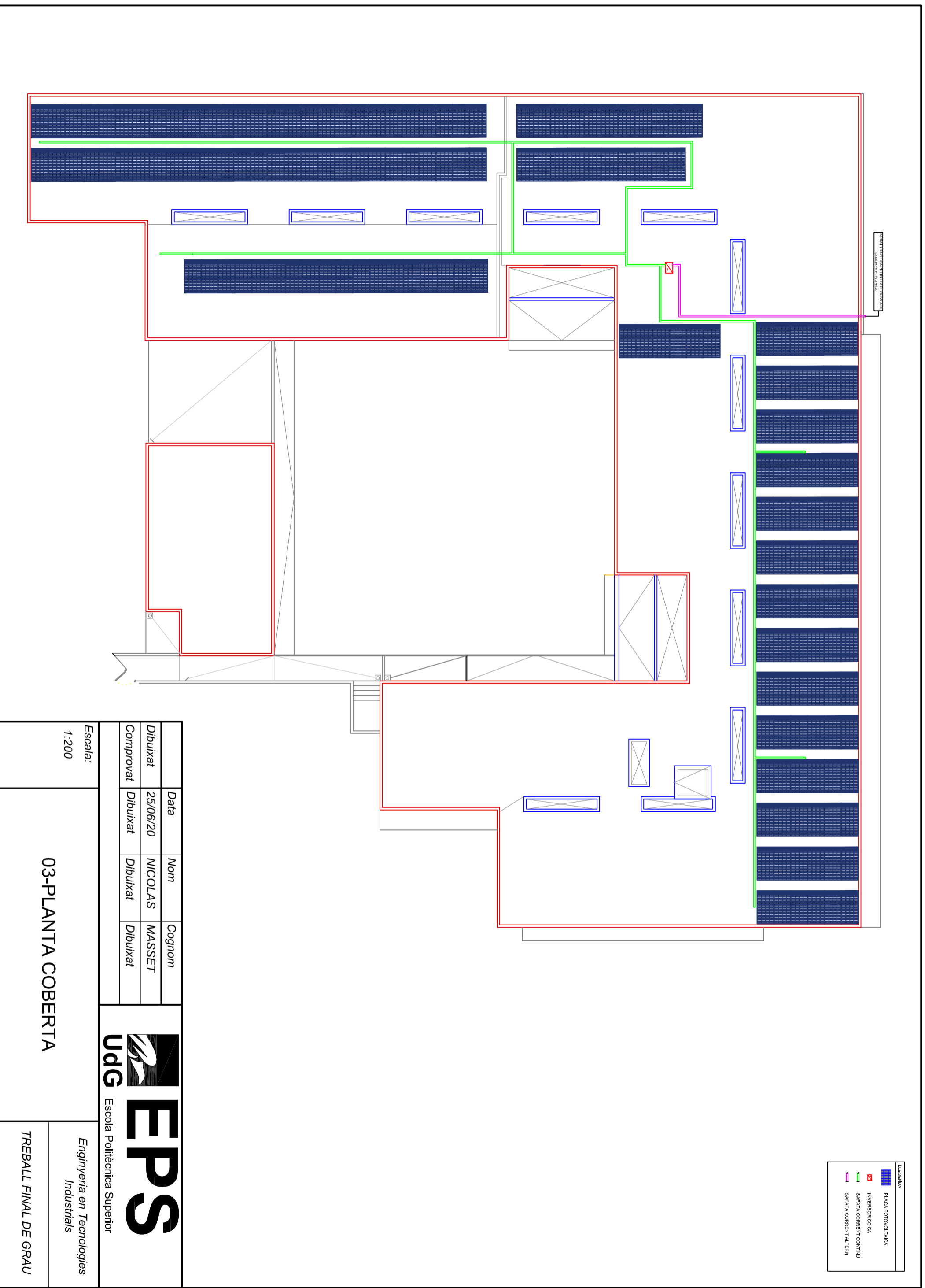
	Data	Nom	Cognom
Dibuixat	25/06/20	NICOLAS	MASSET
Comprovat	Dibuixat	Dibuixat	Dibuixat



Escola Politècnica Superior

Enginyeria en Tecnologies Industrials

Escala: 1:2.000	<h2>02-EMPLAÇAMENT</h2>	TREBALL FINAL DE GRAU
--------------------	-------------------------	------------------------------



PROFIT MASSISSA PER INSTAL·LACIÓ DE
QUADRES ELÈCTRICS

LEGENDA

	PLACA FOTOVOLTAICA
	INVERSOR CC/CA
	SAFATA CORRENT CONTINU
	SAFATA CORRENT ALTERNI

	Data	Nom	Cognom
Dibuixat	25/06/20	NICOLAS	MASSET
Comprovat	Dibuixat	Dibuixat	Dibuixat

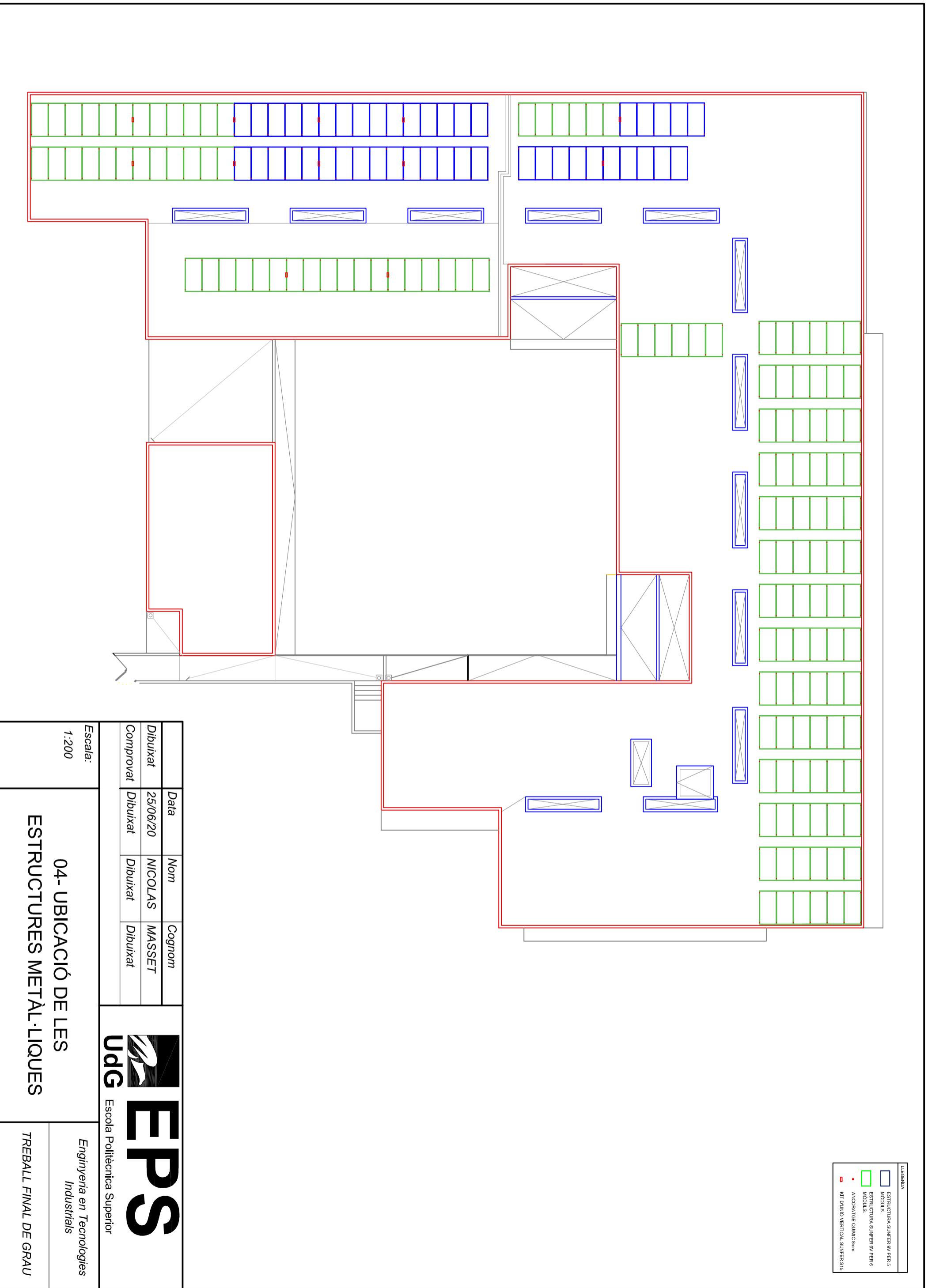


Escala:
1:200


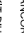

03-PLANTA COBERTA

Enginyeria en Tecnologies
Industrials

TREBALL FINAL DE GRAU



LEGENDA

	ESTRUCTURA SUPER 9V PER 3 MODULES
	ESTRUCTURA SUPER 9V PER 6 MODULES
	ANCORATGE QUÍMIC 3mm
	KIT D'UNIO VERTICAL SUPER 815

	Data	Nom	Cognom
Dibuixat	25/06/20	NICOLAS	MASSET
Comprovat	Dibuixat	Dibuixat	Dibuixat



Escola Politècnica Superior

Enginyeria en Tecnologies
Industrials

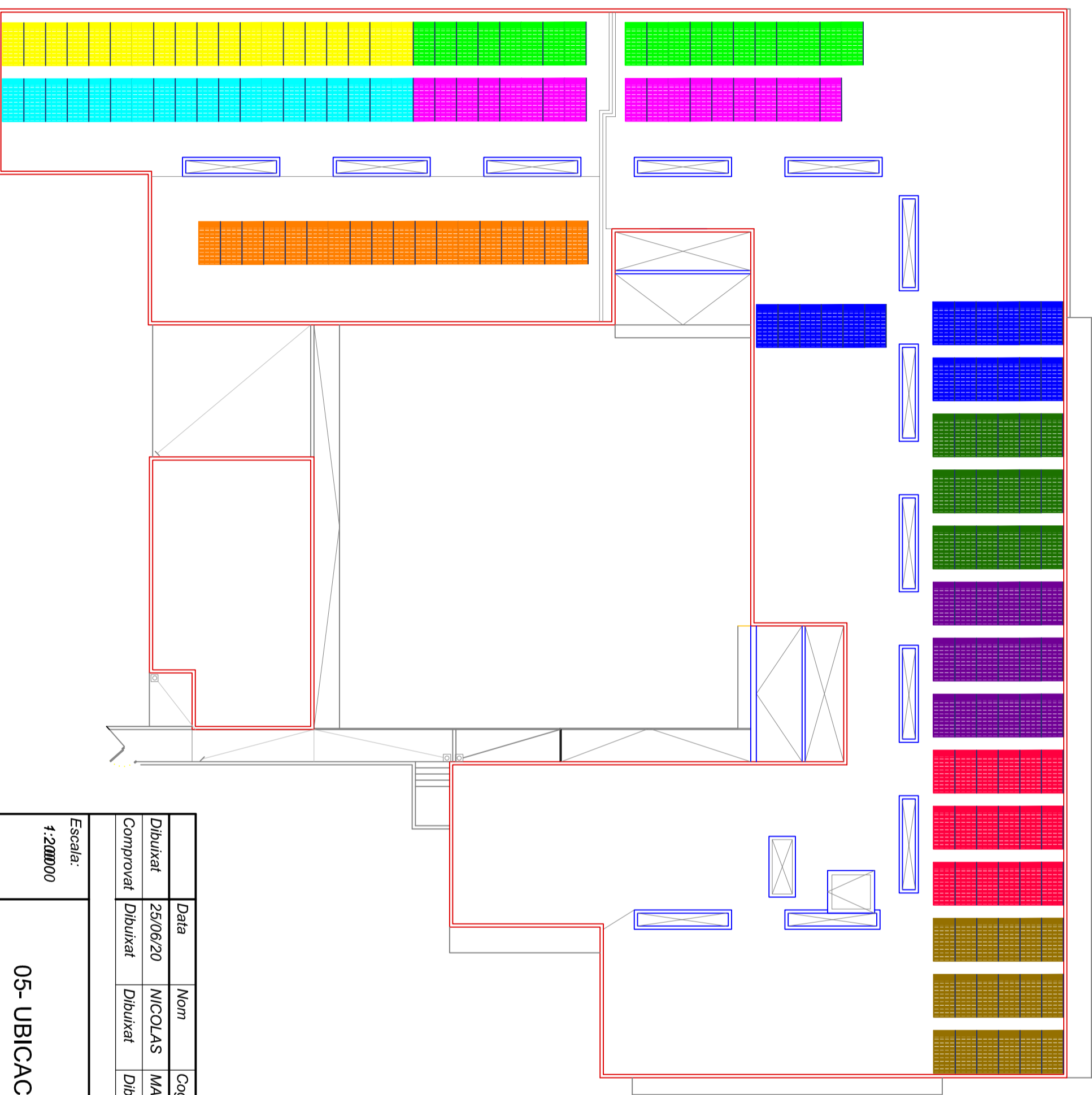
04- UBICACIÓ DE LES
ESTRUCTURES METÀL·LIQUES

Escala:
1:200

TREBALL FINAL DE GRAU

LLEGENDA SUBCAMPES

	SUBCAMP A.
	SUBCAMP B.
	SUBCAMP C.
	SUBCAMP D.
	SUBCAMP E.
	SUBCAMP F.
	SUBCAMP G.
	SUBCAMP H.
	SUBCAMP I.
	SUBCAMP J.



	Data	Nom	Cognom
Dibuixat	25/06/20	NICOLAS	MASSET
Comprovat	Dibuixat	Dibuixat	Dibuixat

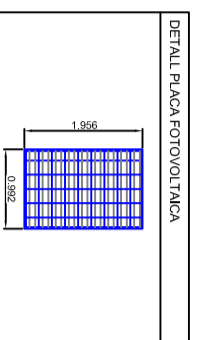
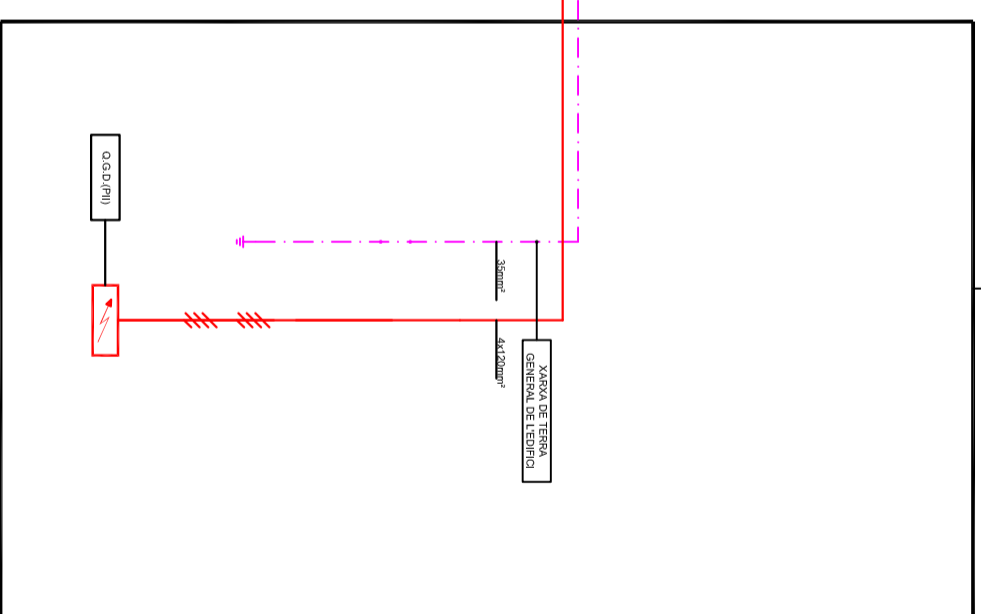
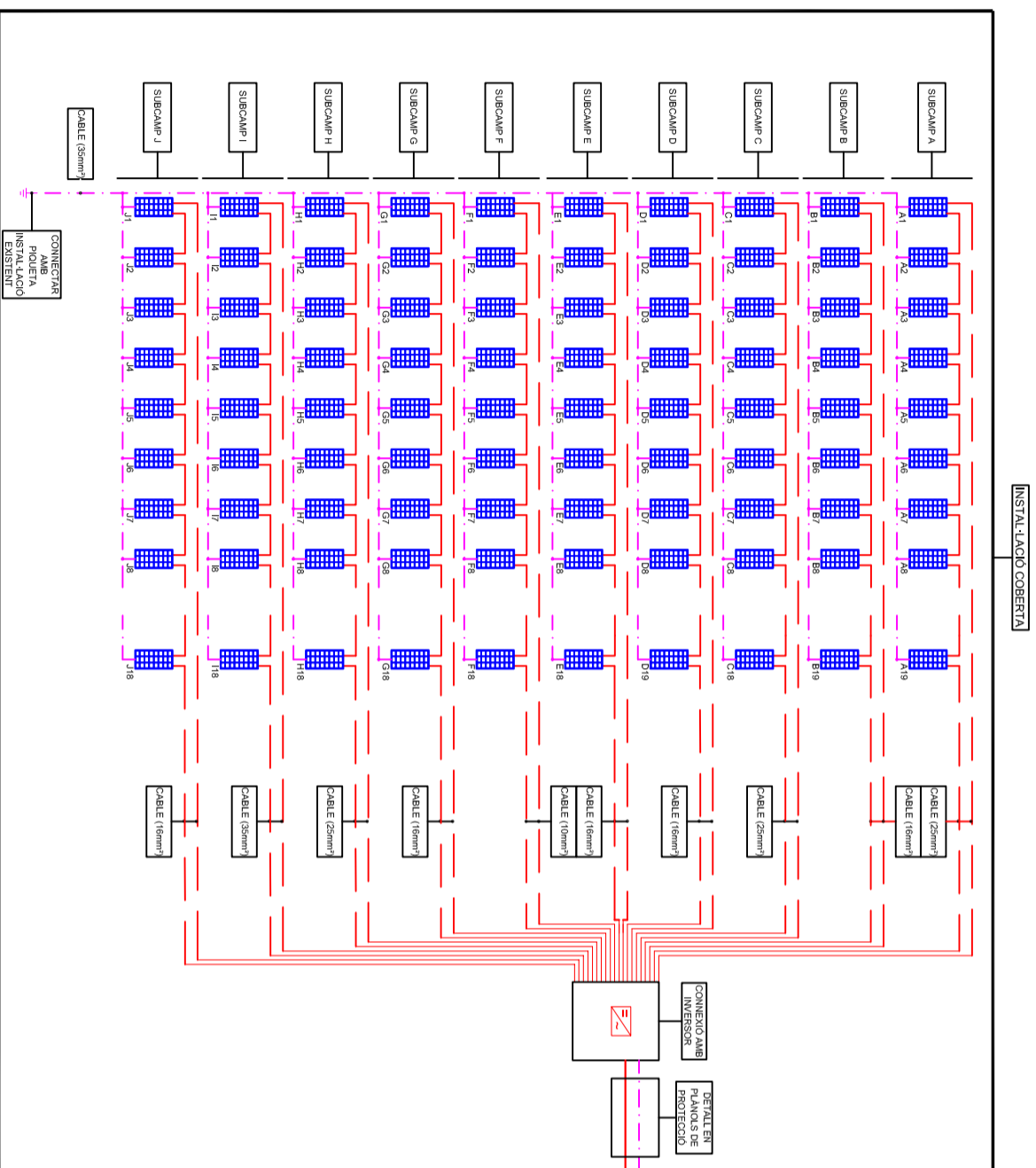


Enginyeria en Tecnologies Industrials

05- UBICACIÓ SUBCAMPES

TREBALL FINAL DE GRAU

Escala:
1:200000



CARACTERISTIQUES

MARCA:	SUNPRO
MODEL:	SP40-72P
CEL·LES POLICRISTAL·LINES:	72
EFICIÈNCIA:	19,7%
SUPERFICIE:	1,94 m²
POTÈNCIA:	340W
VOLTATGE NOMINAL:	37,8V
DIMENSIONS:	1956 x 892 x 40 mm
PES:	22Kg

CARACTERISTIQUES DE L'INVERSOR SMA
SUNNY TRIPOWER CONE·TIP 50-40TL

P. MÀX. C.A.:	50.000 W
TENSIO C.A.:	400 V
FREQÜÈNCIA:	50 Hz
CO·S φ:	1
RENDIMENT:	97,8
GRADU DE PROTECCIÓ:	IP65

LEGENDA

	PLACA FOTOVOLTAICA
	INVERSOR CC-CA
	QUADRE ELÈCTRIC

CAMP SOLAR FOTOVOLTAIC

UNITATS:	183
SUPERFICIE PAR·SOL·LADA:	355,08 m²
INCLINACIÓ:	5°
ORIENTACIÓ:	SUD-OEST 200°
POTÈNCIA:	62.220W

	Data	Nom	Cognom
Dibuixat	25/06/20	NICOLAS	MASSET
Comprovat	Dibuixat	Dibuixat	Dibuixat



Escola Politècnica Superior

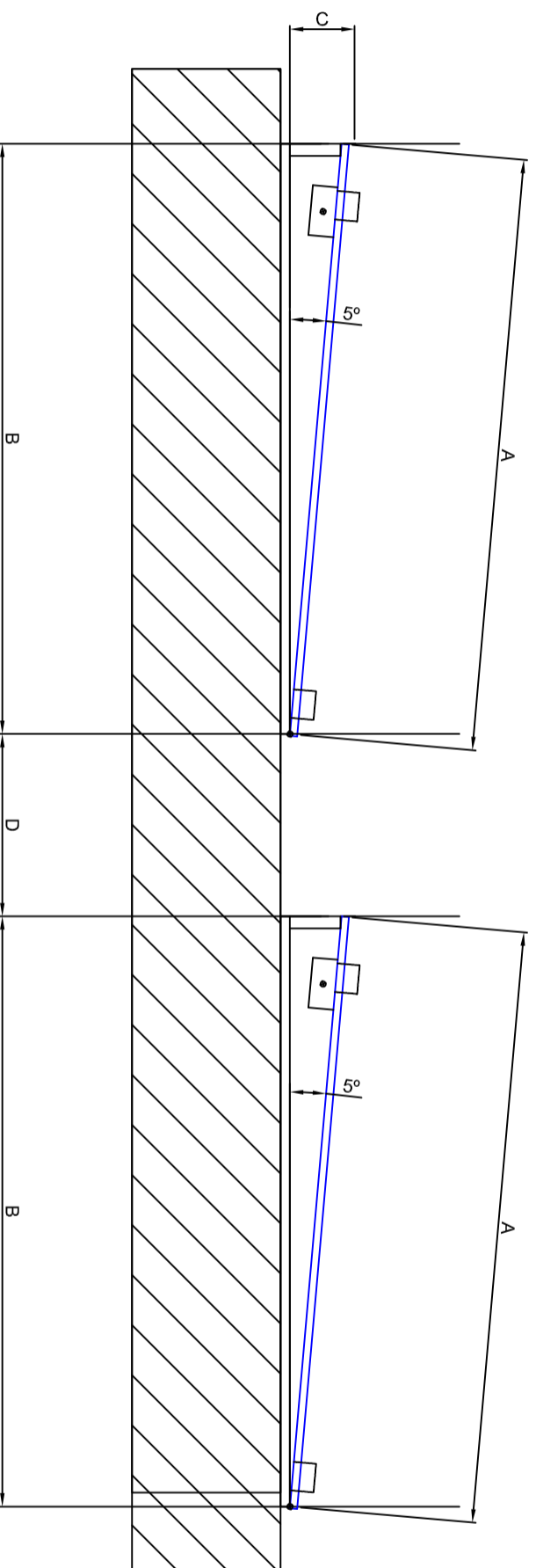
Enginyeria en Tecnologies Industrials

06-ESQUEMA DE PRINCIPÍ

TREBALL FINAL DE GRAU

Escala:

ESBORRANY VISTA TRANSVERSAL MUNTATGE MÒDUL FOTOVOLTAIC



CAPTADOR	DIMENSIÓ DE PLACA			CAPTADOR	SEPARACIÓ ENTRE PLAQUES
INCLINACIÓ	A	B	C	INCLINACIÓ	POSICIÓ VERTICAL
5°	1.956	1.949	0.17	5°	D 0.6

	Data	Nom	Cognom
Dibuixat	25/06/20	NICOLAS	MASSET
Comprovat	Dibuixat	Dibuixat	Dibuixat



Escola Politècnica Superior

EPS

Enginyeria en Tecnologies
Industrials

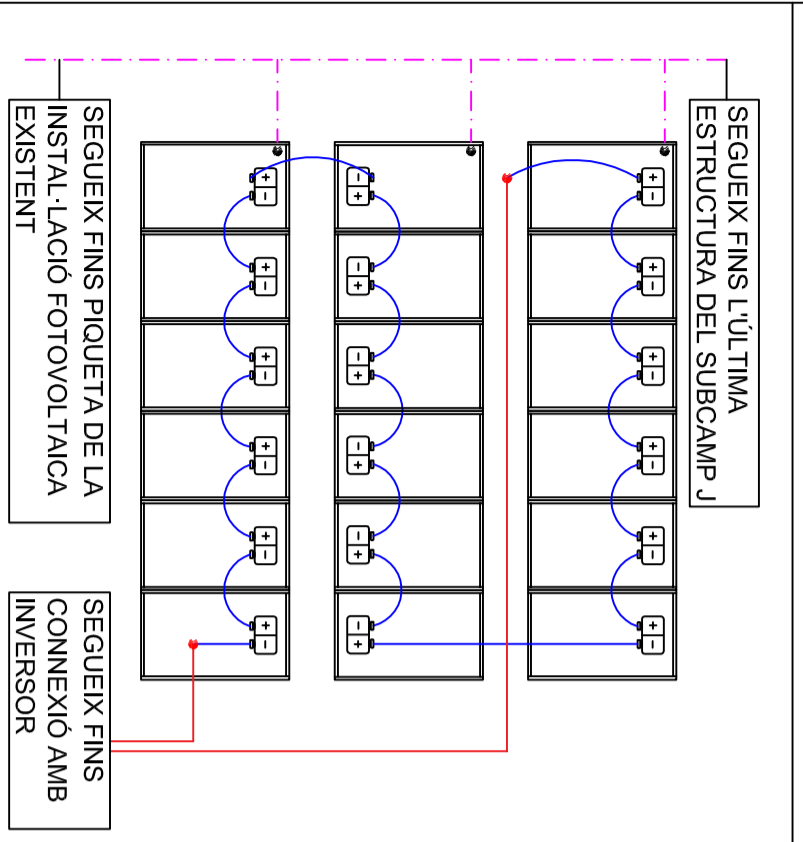
Escala:

-

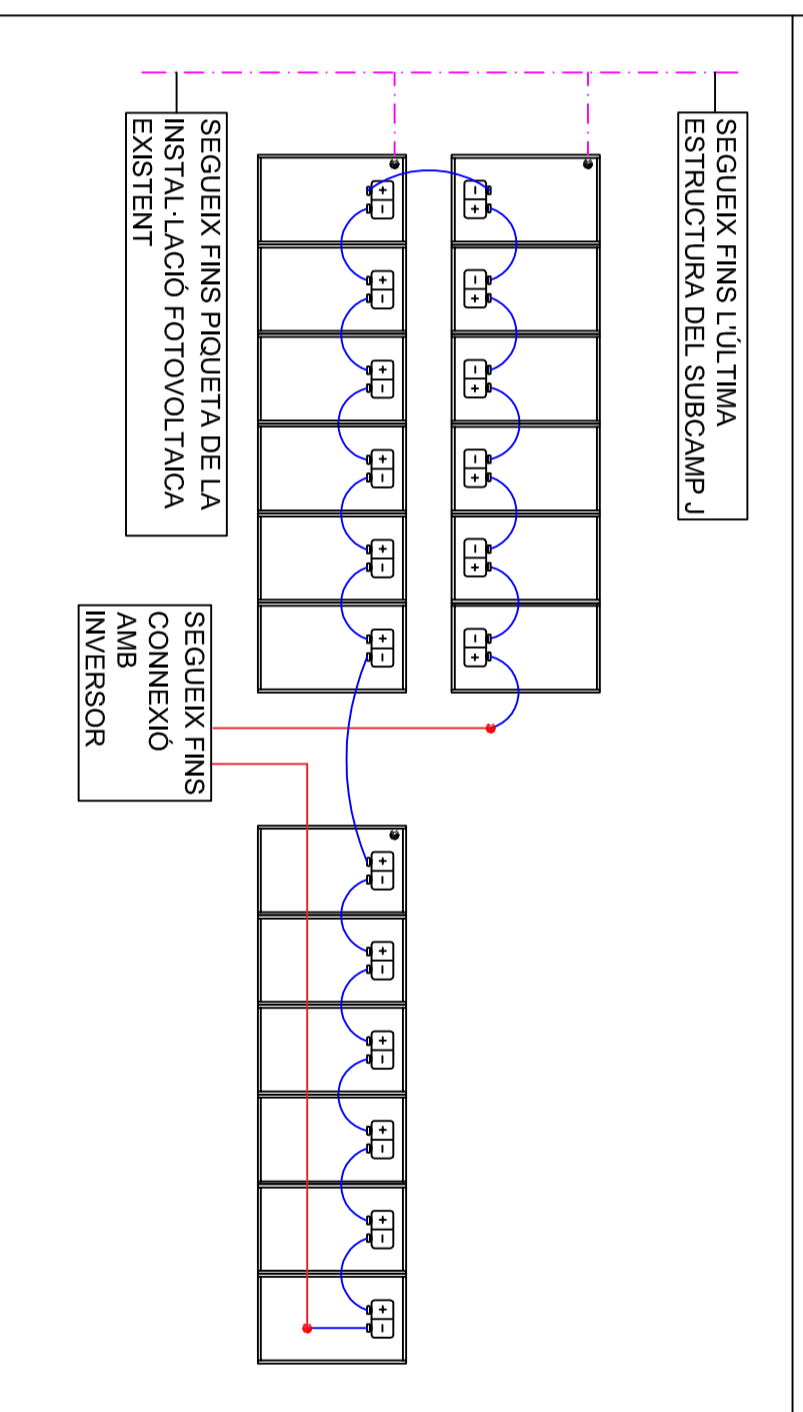
07-ESBORRANY ESTRUCTURA

TREBALL FINAL DE GRAU

CONNEXIONAT DELS 18 MÒDULS FOTOVOLTAICS SUCAMPS G-J



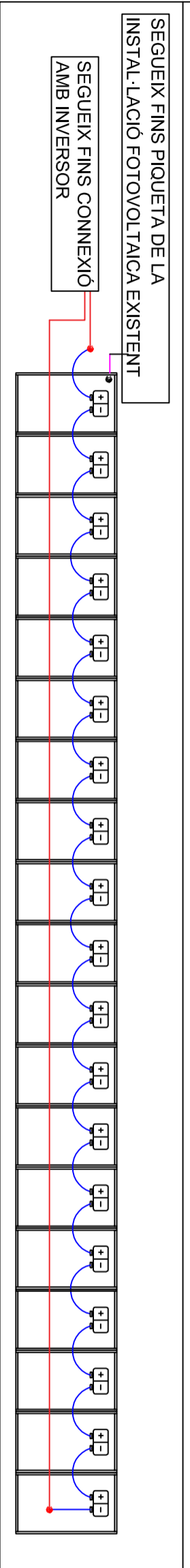
CONNEXIONAT DELS 18 MÒDULS FOTOVOLTAICS SUCAMP F



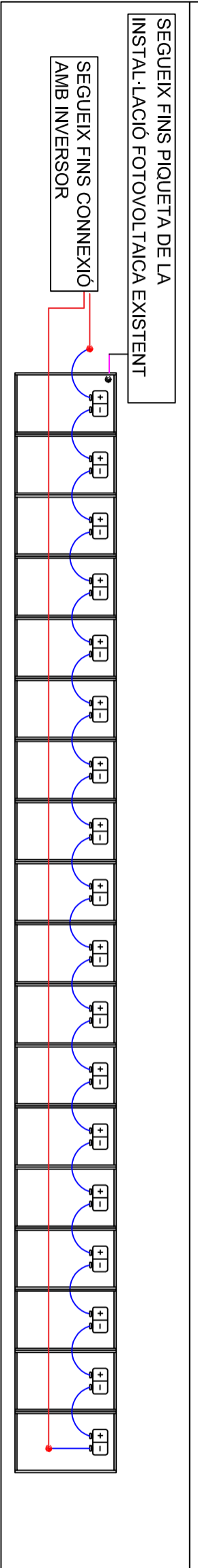
LEGENDA

	MÒDUL FOTOVOLTAIC
	CABLEJAT DE TERRA 35mm ²
	CABLEJAT INCORPORAT EN MÒDUL FOTOVOLTAIC
	CABLEJAT PAK
	PUNT DE CONNEIXIÓ A TERRA
	CONNECTOR MC4

CONNEXIONAT DELS MÒDULS FOTOVOLTAICS SUCAMP A,B,D (19 MÒDULS)



CONNEXIONAT DELS MÒDULS FOTOVOLTAICS SUCAMP C,E (18 MÒDULS)



	Data	Nom	Cognom
Dibuxat	25/06/20	NICOLAS	MASSET
Comprovat	Dibuxat	Dibuxat	Dibuxat



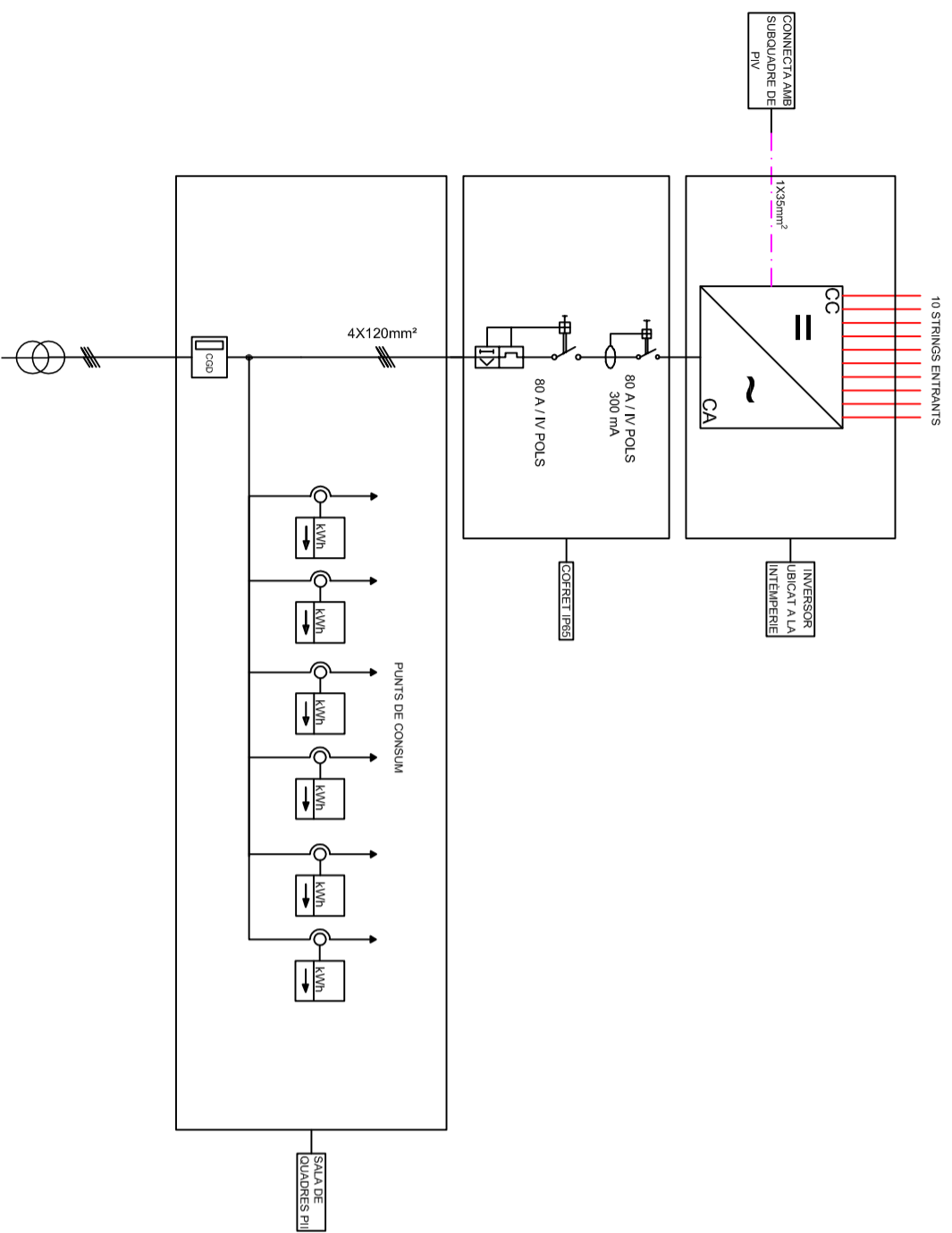
Escola Politècnica Superior

Enginyeria en Tecnologies Industrials

08- CONNEXIÓ ENTRE MÒDULS

TREBALL FINAL DE GRAU

Escala: -



	INVERSOR	SMA SUNNY TRIPOWER CORE 1
	DIFERENCIAL + MAGNETOTÈRMIC	DIFERENCIAL 4P IN= 80 A, SENSIBILITAT 300 mA MAGNETOTÈRMIC 4P, IN= 80 A

	QUADRE GENERAL DE DISTRIBUCIO EXISTENT		TRANSFORMADOR ALTA TENSIO		COMPTADORS EXISTENTS
--	--	--	---------------------------	--	----------------------

	Data	Nom	Cognom
Dibuixat	25/06/20	NICOLAS	MASSET
Comprovat	Dibuixat	Dibuixat	Dibuixat



Escola Politècnica Superior

Enginyeria en Tecnologies Industrials

09-ESQUEMA DE PROTECCIONS

TREBALL FINAL DE GRAU

Escala: -