

Treball final de grau

Estudi: Grau en Enginyeria en Tecnologies Industrials.

Títol: : Disseny i fabricació d'un kit d'adaptació de la admissió de moto a un cotxe de competició.

Document: Plànols

Alumne: Marc Gudayol Teixidó

Tutor: Quim de Ciurana Gay

Departament: Enginyeria mecànica i de la construcció industrial

Àrea: Enginyeria de processos de fabricació

Convocatòria (mes/any): Febrer 2018

INDEX

Plànol 1: Brida col·lectors d'admissió.

Plànol 2: Tub Exterior col·lectors.

Plànol 3: Tub Interior col·lectors.

Plànol 4: Col·lectors d'admissió.

Plànol 5: Tub connexió col·lectors.

Plànol 6: Tub de goma 42 mm.

Plànol 7: Tub de goma 48 mm.

Plànol 8: Trompeta d'admissió.

Plànol 9: Separador plàstic trompetes.

Plànol 10: Suport sonda de temperatura.

Plànol 11: Tap injector.

Plànol 12: Suport cable de gas.

Plànol 13: Peça suport cable de gas.

Plànol 14: Campana d'admissió.

Plànol 15: Tapa lateral campana.

Plànol 16: Conjunt sencer admissió i trompetes.

Plànol 17: Conjunt sencer Suzuki.

Plànol 18: Conjunt campana amb tapes.

Plànol 19: Tub connexió campana.

Plànol 20: Conjunt sencer suport cable de gas.

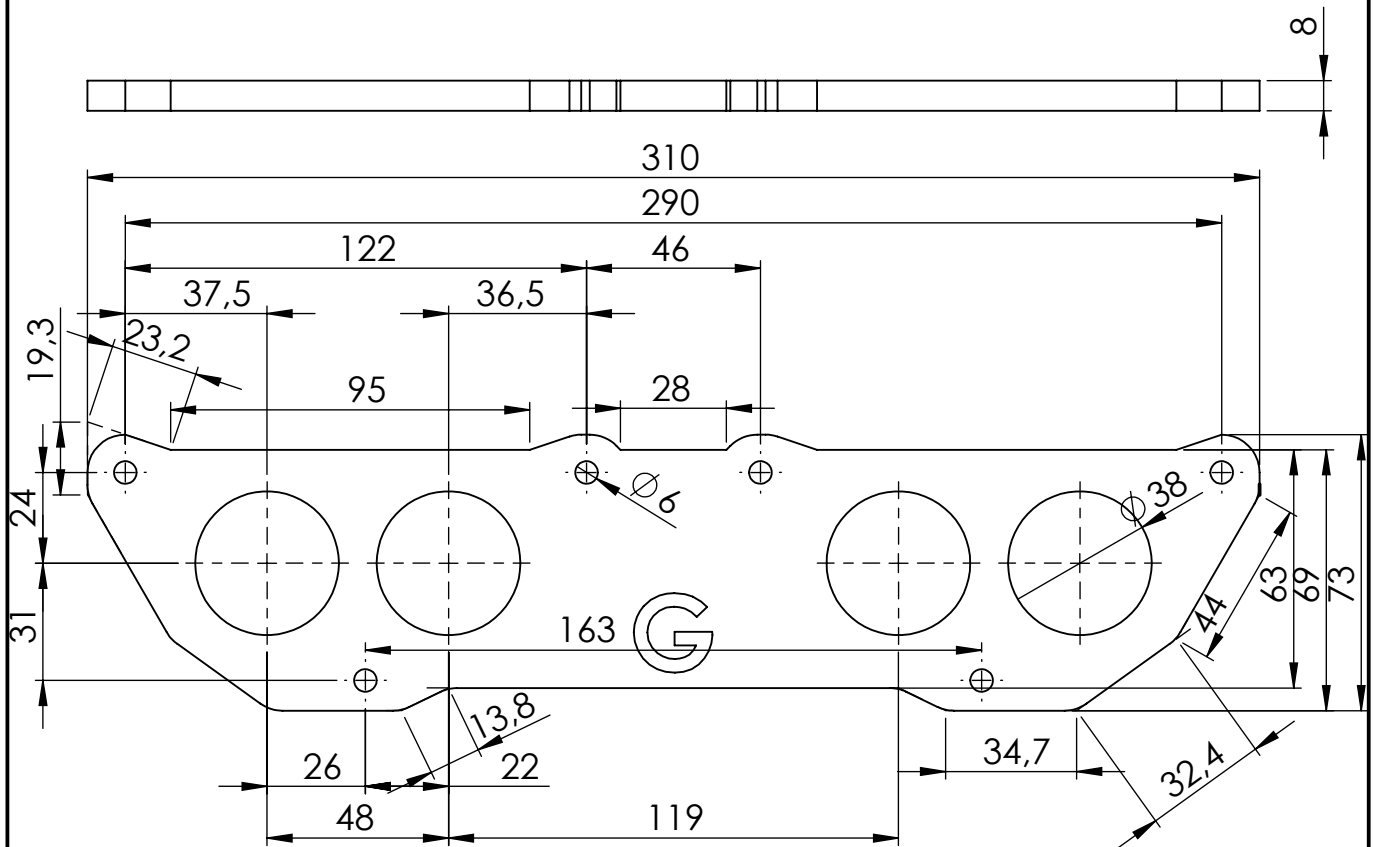
Plànol 21: Conjunt sencer caixa d'aire.

Plànol 22: Tub de goma 82 mm.

Plànol 23: Motllo conus.

Plànol 24: Conjunt sencer motor.

Plànol 25: Caixa d'aire cotxe.




Quantitat: 1

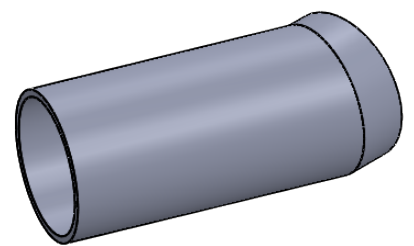
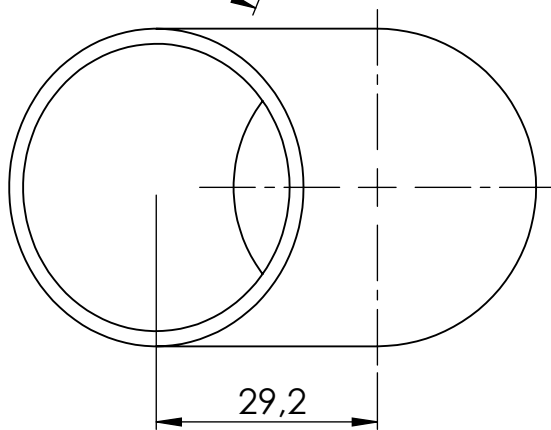
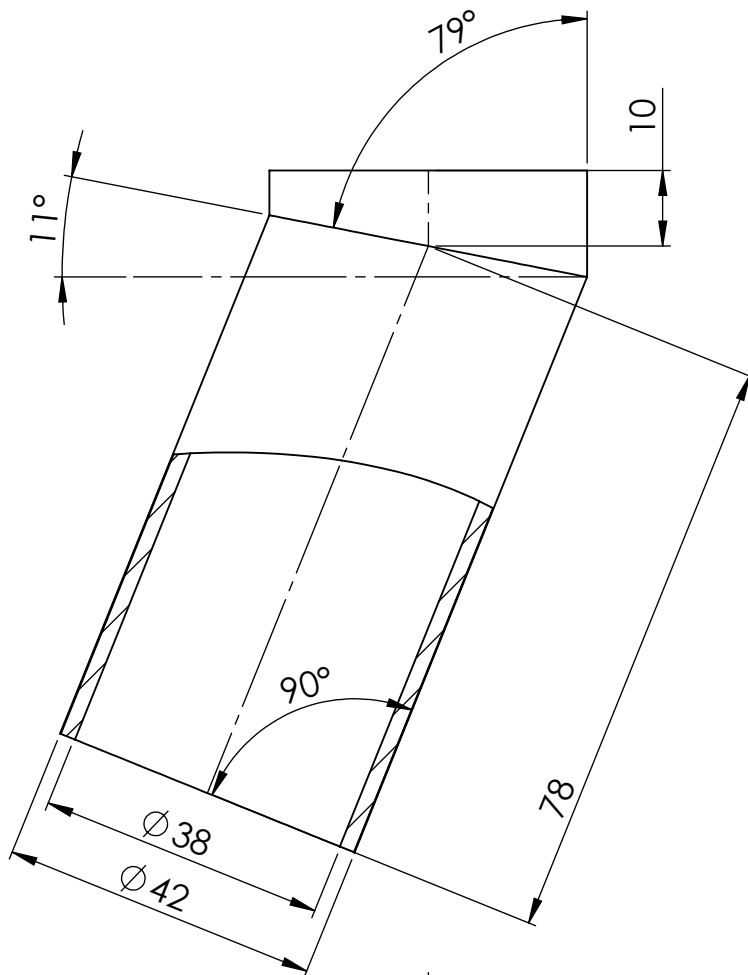
Material: Acer F-1120

Cotes sense tolerància UNE-EN 22768-1:1994-2:1994 precisió fina

Tots els arrodoniments exteriors sona a radi 10 mm

Els 6 forats dels cargols son tots a diàmetre 6 mm


	Data	Nom	Cognom	
Dibuixat	31/12/2017	Marc	Gudayol	
Comprov.				
id.s.norm			ISO-UNE	
Escala	1:2 Brida colectors admissió			Nº plànol: 1
				Substitueix a:
				Especialitat:GETI

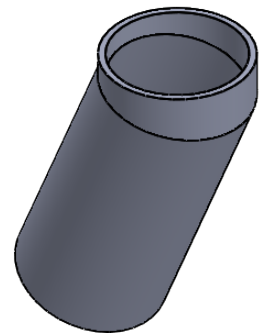
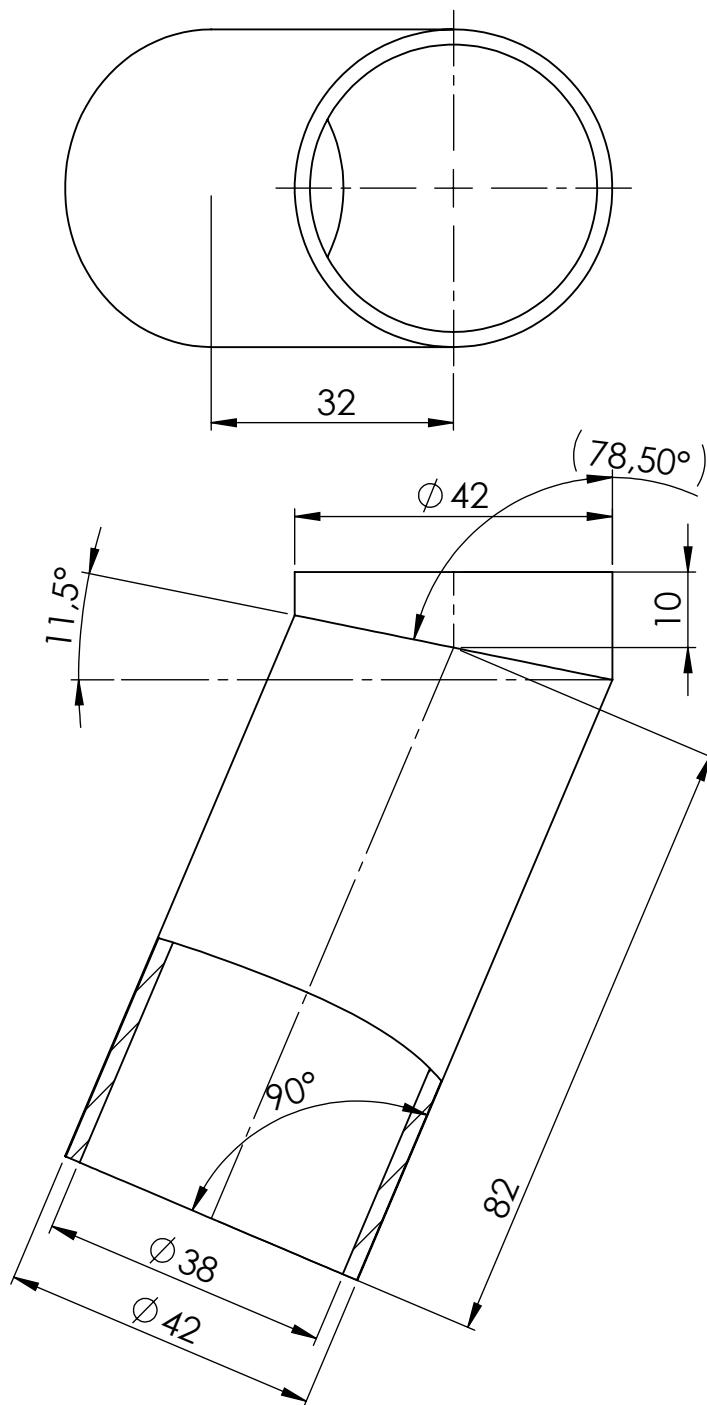


Quantitat: 1+1 SIM

Material: Acer F-1120

Cotes sense tolerància UNE-EN 22768-1:1994-2:1994 precisió fina


	Data	Nom	Cognom				
Dibuixat	31/12/2017	Marc	Gudayol				
Comprov.							
id.s.norm			ISO-UNE				
Escala	<i>Tub exterior</i>			Nº plànol: 2			
1:1							Substitueix a:

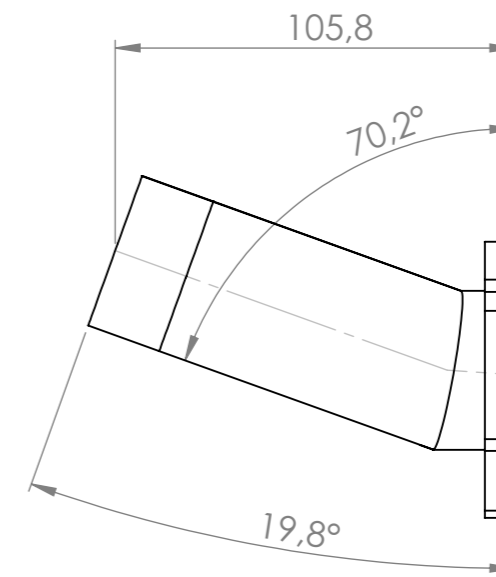
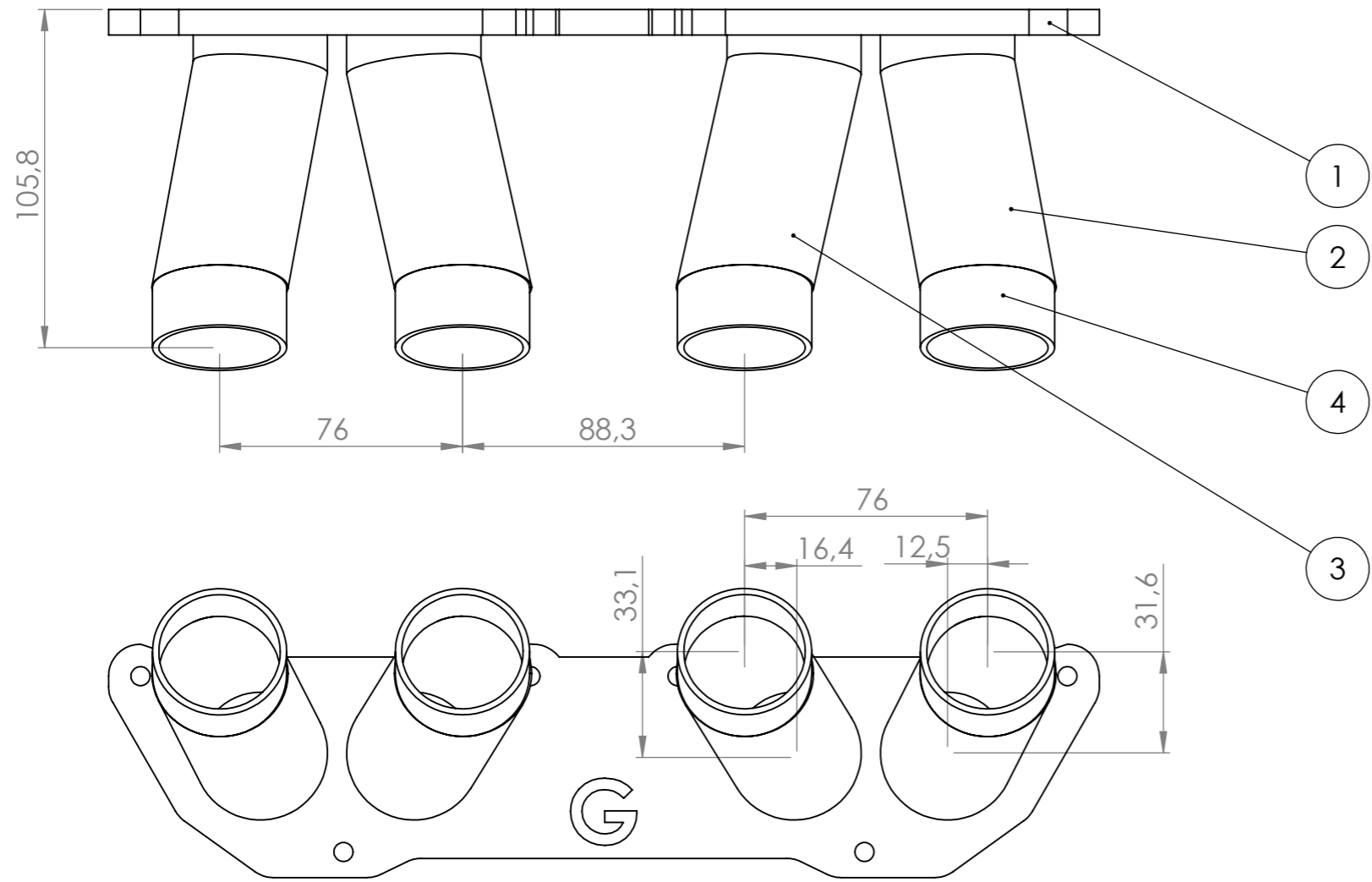


Quantitat: 1+1 Sim

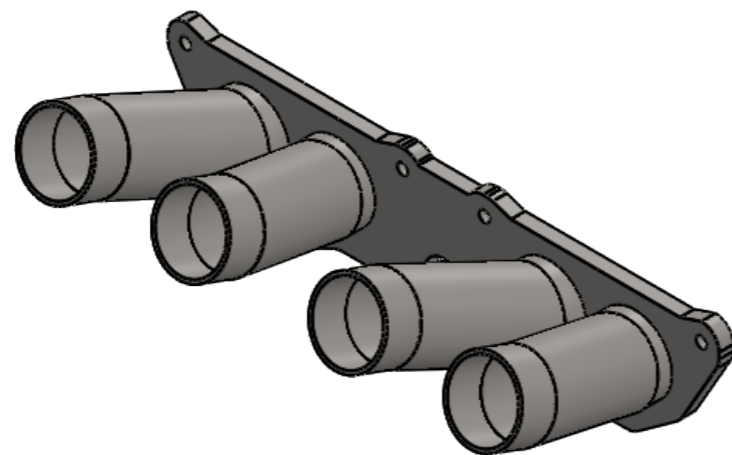
Material: Acer F-1120

Cotes sense tolerància UNE-EN 22768-1:1994-2:1994 precisió fina

	Data	Nom	Cognom			
Dibuixat	31/12/2017	Marc	Gudayol			
Comprov.						
id.s.norm			ISO-UNE			
Escala	<i>Tub interior</i>			Nº plànol: 3		
1:1						Substitueix a:

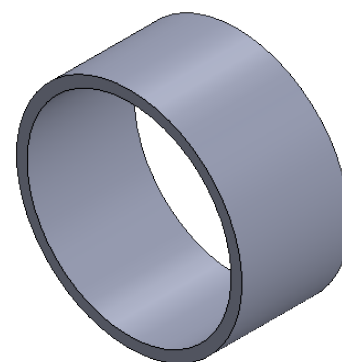
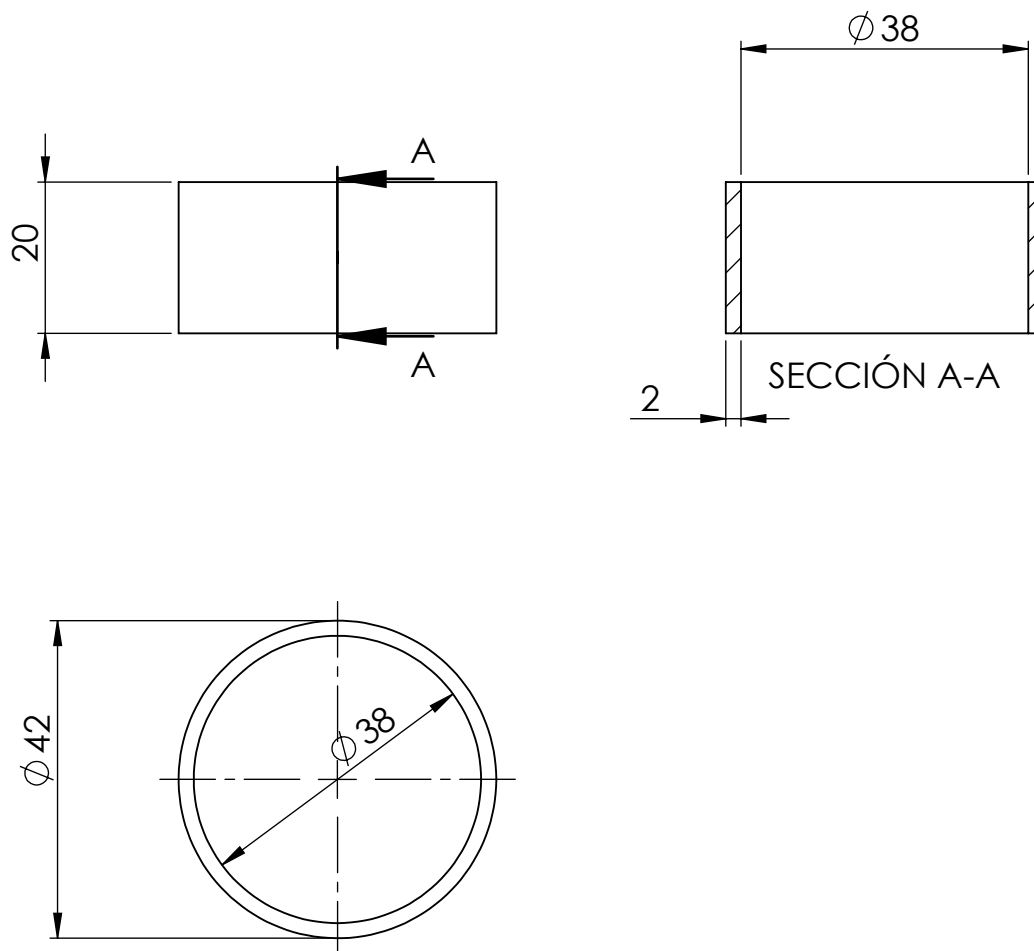


Cotes sense tolerància UNE-EN 22768-1:1994-2:1994 precisió fina
 Aplicar soldadura per unir totes les peces i verificar estenqueïtat
 Aplicar protector anticorrosió



N.º DE ELEMENTO	N.º DE PIEZA	CANTIDAD
1	Brida colectors admisio	1
2	Tub exterior (1+1 Sim)	2
3	Tub interior (1+1 Sim)	2
4	Connexio colectors	4


	Data	Nom	Cognom	
Dibuixat	19/12/17	Marc	Gudayol	
Comprov.				
id.s.norm			ISO-UNE	
Escala	1:2			Nº plànol:4
	Col·lectors admissió			Substitueix a:
				Especialitat:GETI

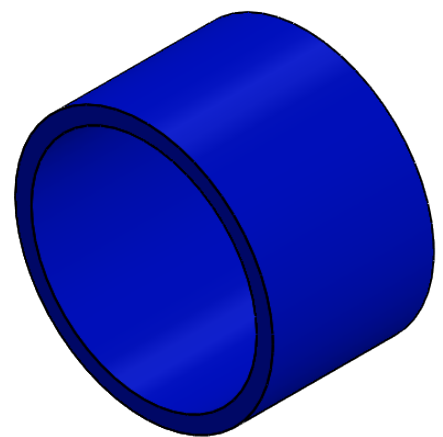
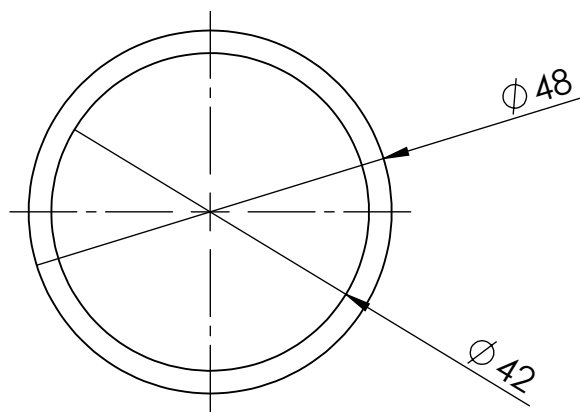
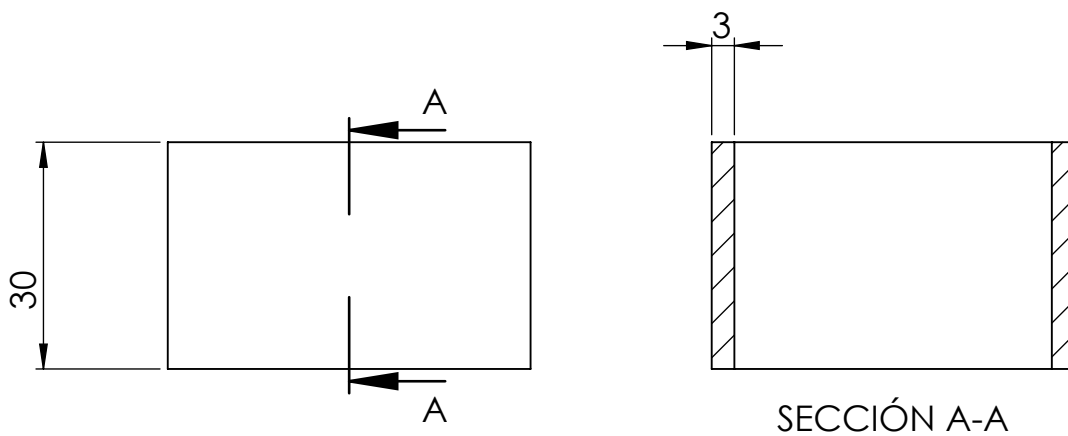


Quantitat: 4

Material: Acer F-1120

Cotes sense tolerància UNE-EN 22768-1:1994-2:1994 precisió fina


	Data	Nom	Cognom	
Dibuixat	31/12/2017	Marc	Gudayol	
Comprov.				
id.s.norm			ISO-UNE	
Escala	1:1 Connexió colectors			Nº plànol: 5
				Substitueix a:
				Especialitat:GETI

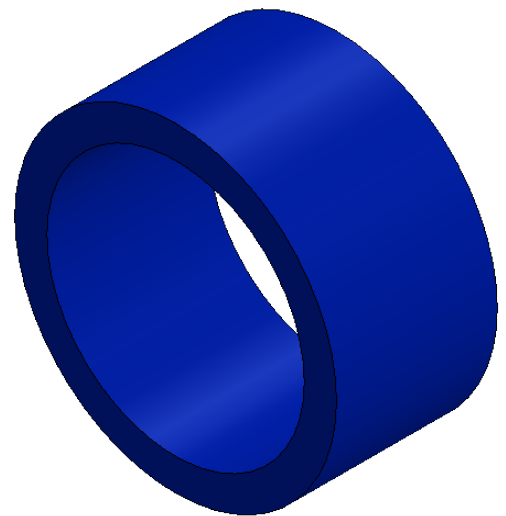
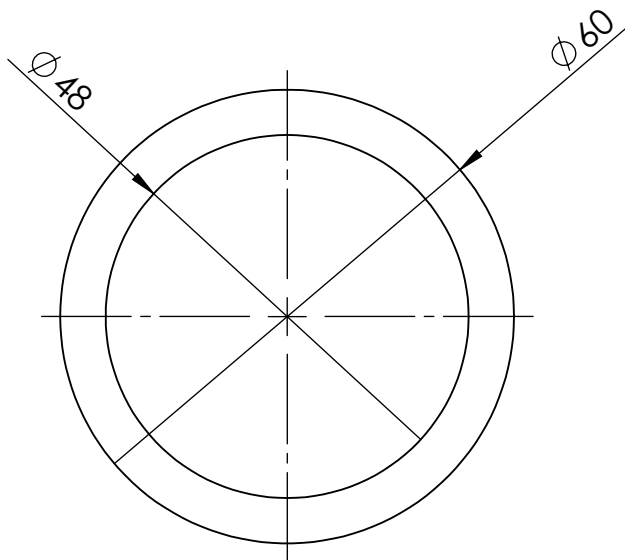
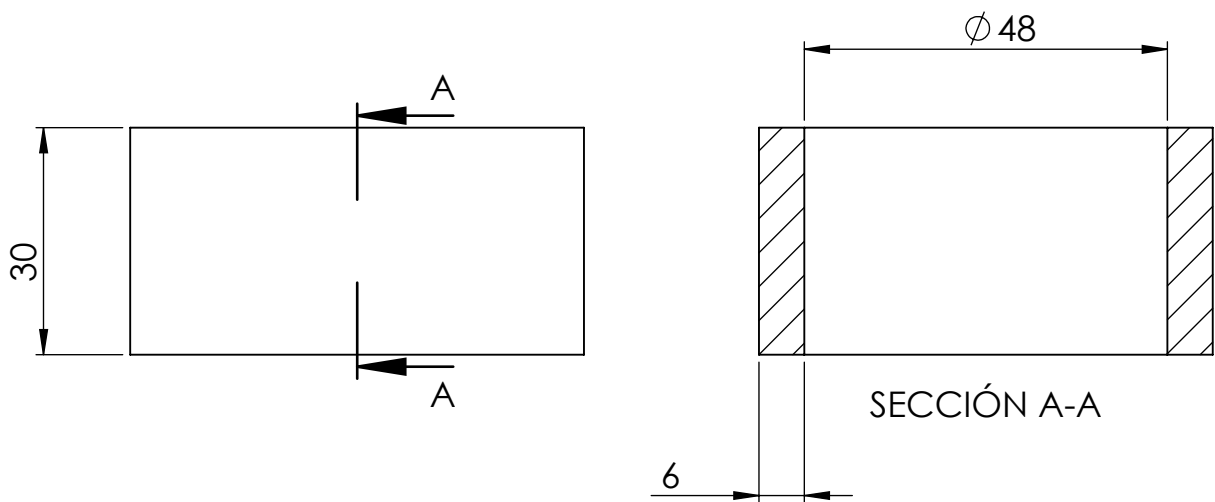


Quantitat: 4

Material: Tub silicona amb malla interior de poliester

Cotes sense tolerància UNE-EN 22768-1:1994-2:1994 precisió fina


	Data	Nom	Cognom	
Dibuixat	31/12/2017	Marc	Gudayol	
Comprov.				
id.s.norm			ISO-UNE	
Escala	1:1 Manguito de goma 42 mm			Nº plànol: 6
				Substitueix a:
				Especialitat: GETI

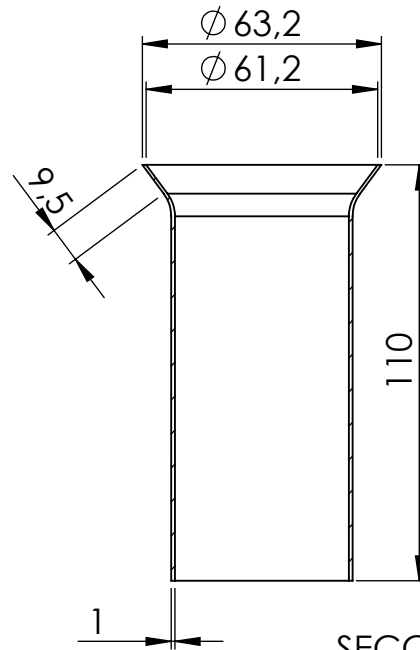
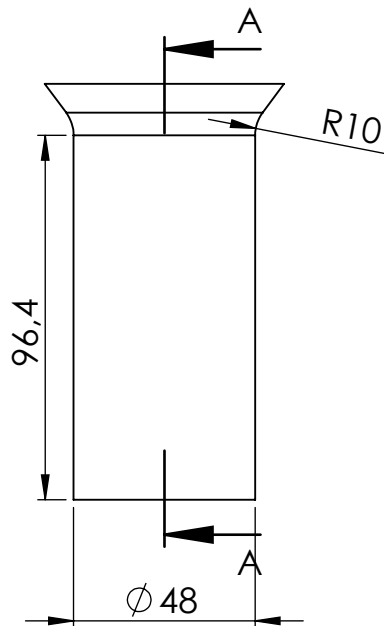
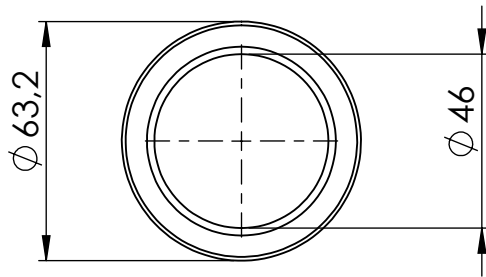


Quantitat: 4

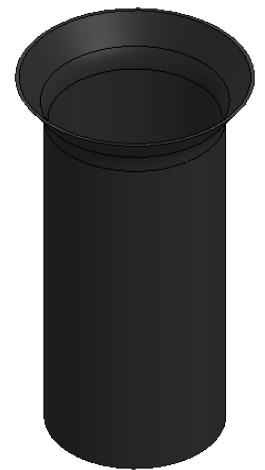
Material: Tub silicona amb malla interior de poliester

Cotes sense tolerància UNE-EN 22768-1:1994-2:1994 precisió fina

	Data	Nom	Cognom	
Dibuixat	31/12/2017	Marc	Gudayol	
Comprov.				
id.s.norm			ISO-UNE	
Escala	1:1 Manguito de goma 48 mm			Nº plànol: 7
				Substitueix a:
				Especialitat:GETI



SECCIÓN A-A

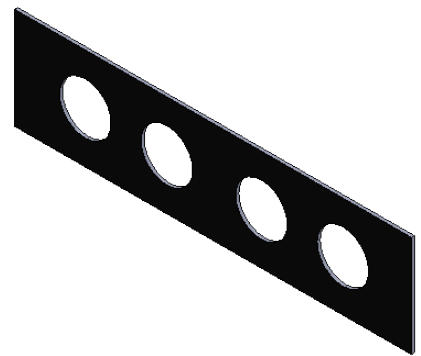
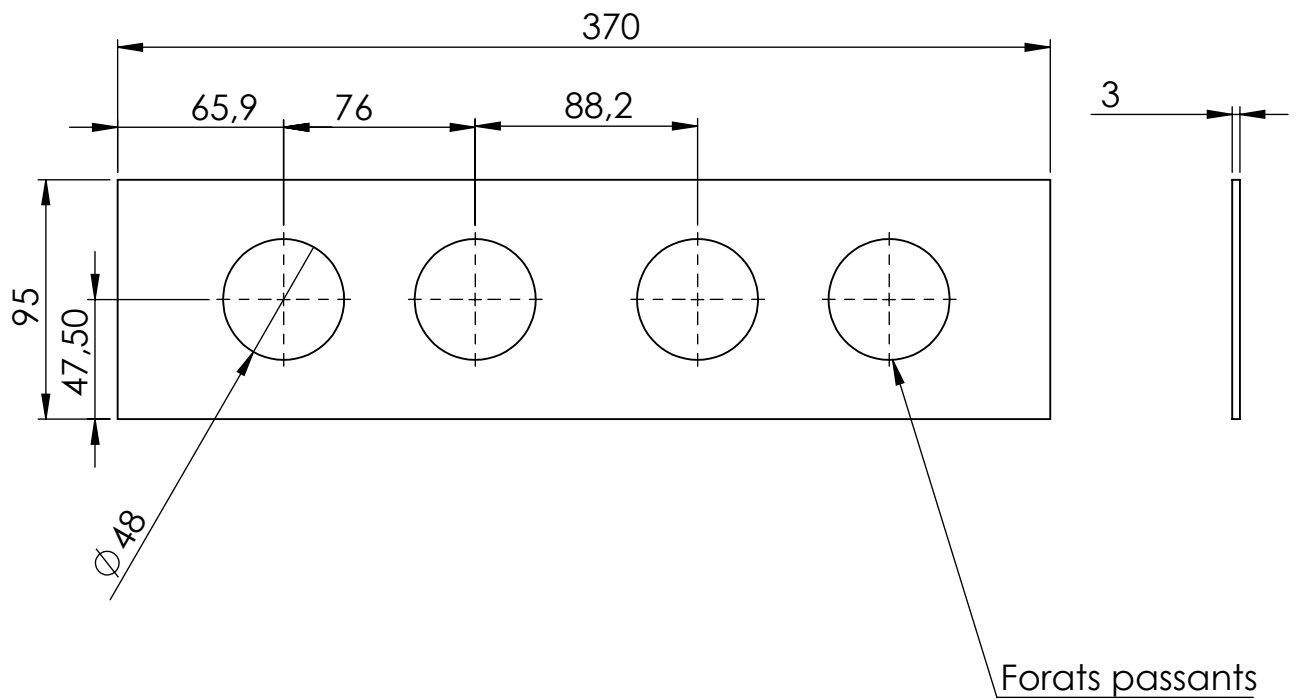


Quantitat: 4

Material: Acer F-1120

Cotes sense tolerància UNE-EN 22768-1:1994-2:1994 precisió fina


	Data	Nom	Cognom	
Dibuixat	31/12/2017	Marc	Gudayol	
Comprov.				
id.s.norm			ISO-UNE	
Escala	<i>Trompeta admissió</i>			Nº plànol: 8
1:2				Substitueix a:
				Especialitat: GETI

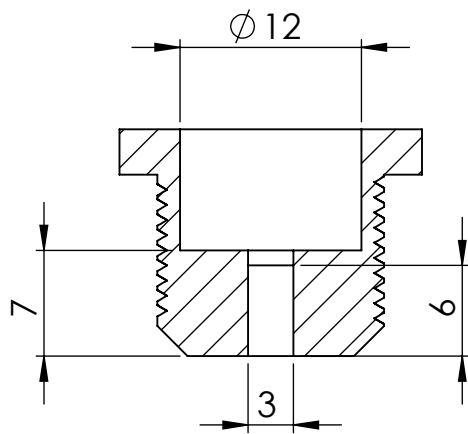


Quantitat: 1

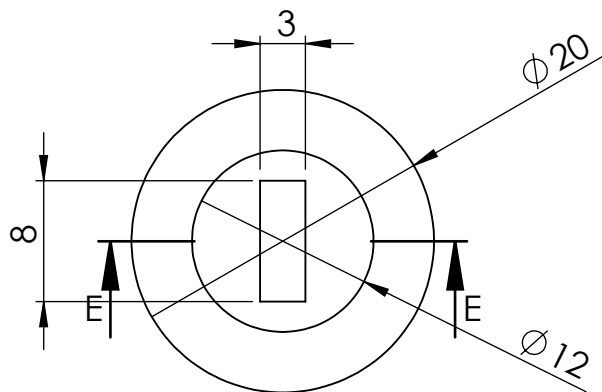
Material: PVC

Cotes sense tolerància UNE-EN 22768-1:1994-2:1994 precisió fina

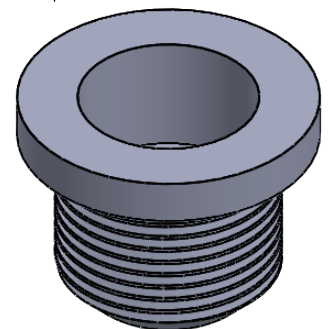
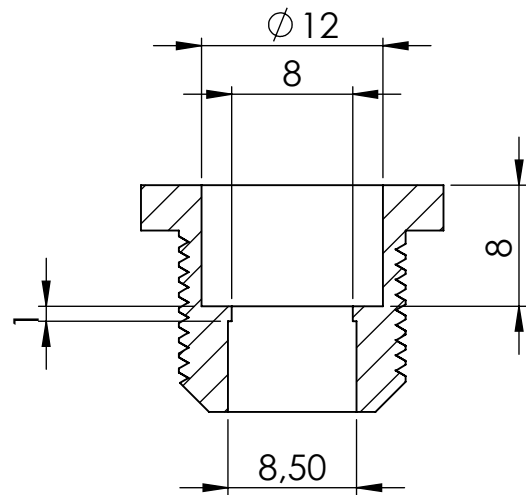
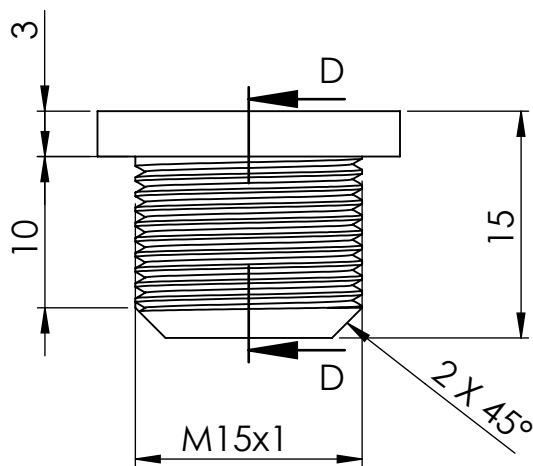
	Data	Nom	Cognom	
Dibuixat	31/12/2017	Marc	Gudayol	
Comprov.				
id.s.norm			ISO-UNE	
Escala	1:3 Separador plàstic trompetes			Nº plànol: 9
				Substitueix a:
				Especialitat: GETI



SECCIÓ E-E



SECCIÓ D-D




Quantitat: 1

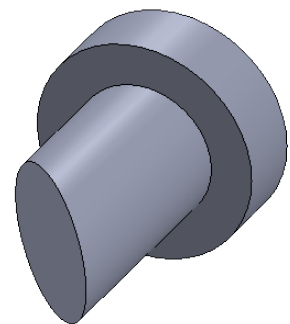
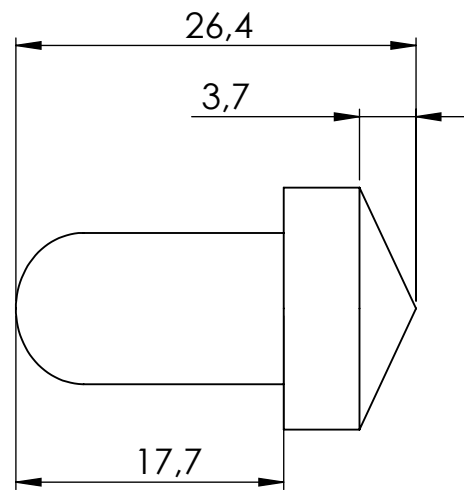
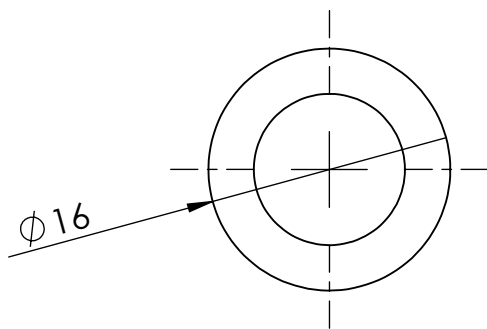
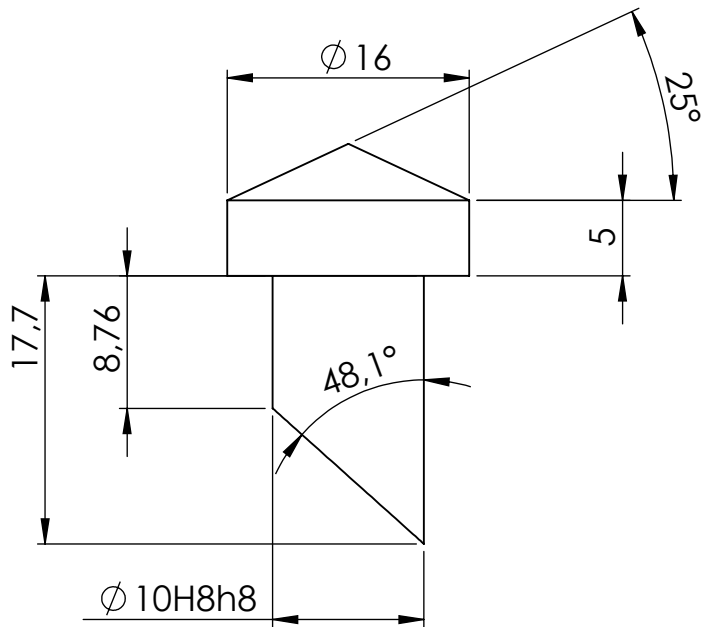
Material: Alumini 6061

Realitzar ajustat de la ranura a ma

Cotes sense tolerància UNE-EN 22768-1:1994-2:1994 precisió fina


Realitzar forat en una de les trompetes i roscar amb el mateix pas

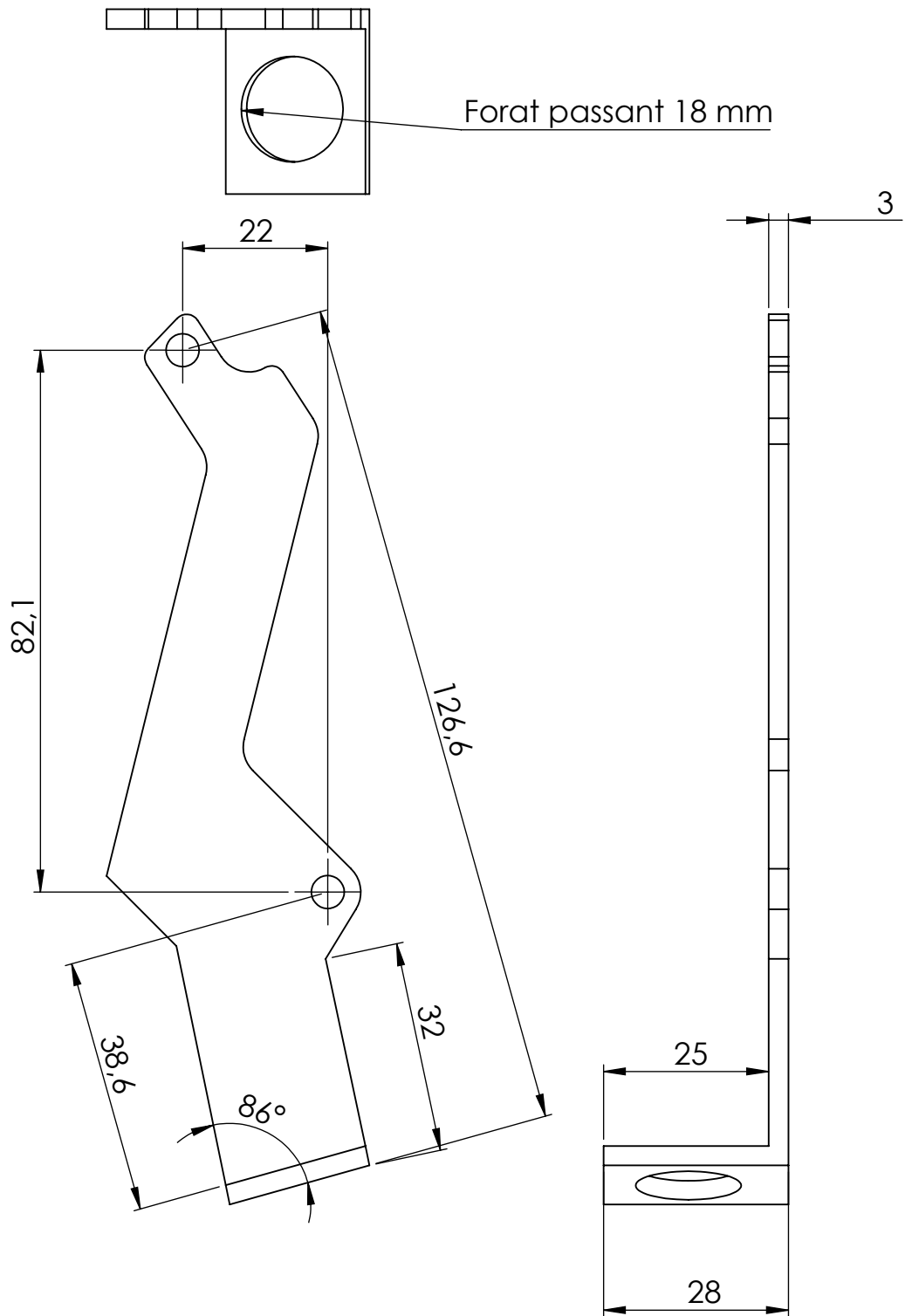
	Data	Nom	Cognom	
Dibuixat	31/12/2017	Marc	Gudayol	
Comprov.				
id.s.norm			ISO-UNE	
Escala	2:1 Suport sonda temperatura			Nº plànol: 10
				Substitueix a:
				Especialitat: GETI



Quantitat: 4

Material: Alumini 6061

	Data	Nom	Cognom	
Dibuixat	31/12/2017	Marc	Gudayol	
Comprov.				
id.s.norm			ISO-UNE	
Escala	Tap injector			Nº plànol: 11
2:1				Substitueix a:
				Especialitat: GEM




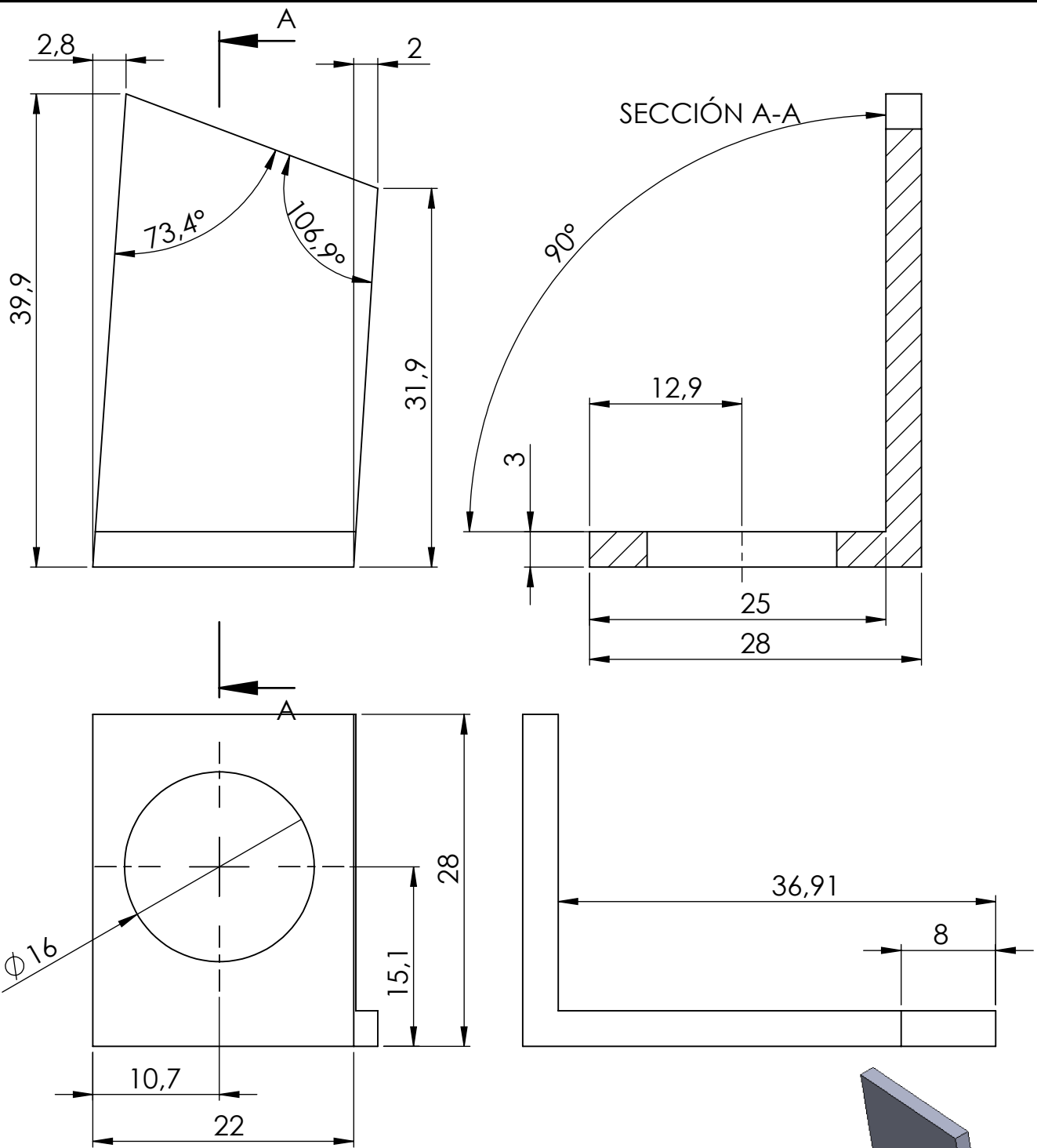
Quantitat: 1

Material: Acer F-1120

Utilitzar suport antic de punt de partida

Cotes sense tolerància UNE-EN 22768-1:1994-2:1994 precisió fina

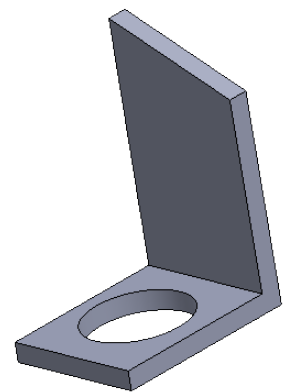
	Data	Nom	Cognom	
Dibuixat	31/12/2017	Marc	Gudayol	
Comprov.				
id.s.norm			ISO-UNE	
Escala	1:1 <i>Suport cable de gas</i>			Nº plànol: 12
				Substitueix a:
				Especialitat: GETI




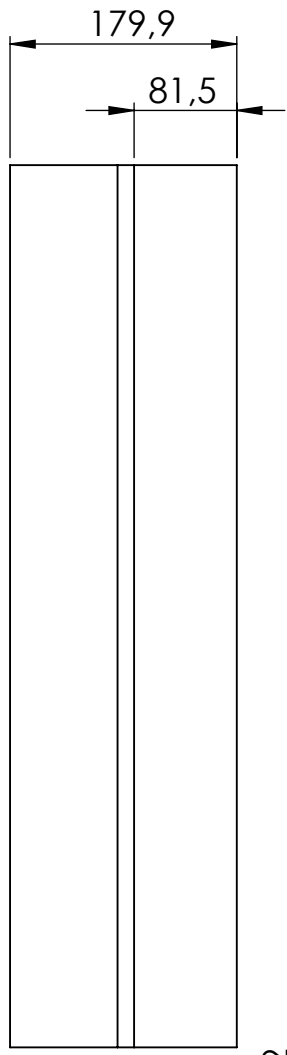
Quantitat: 1

Material: Acer F-1120

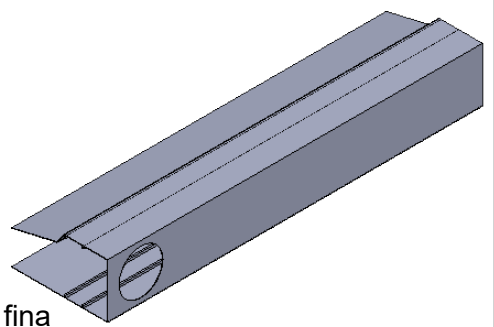
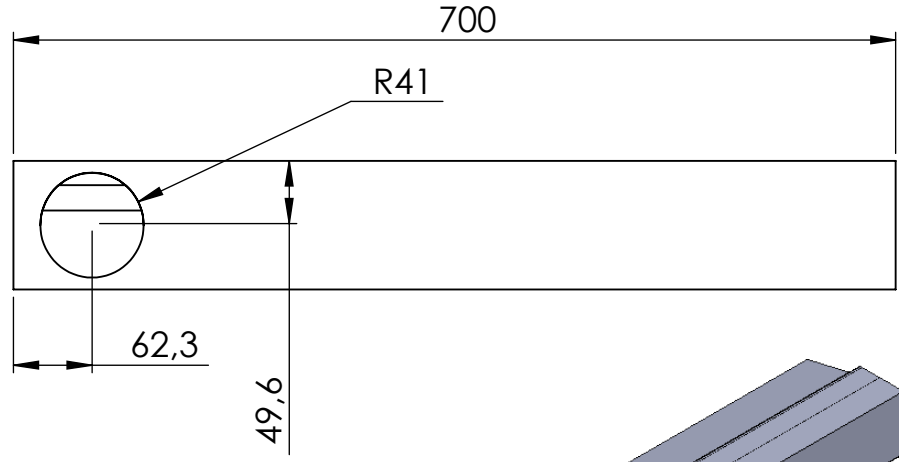
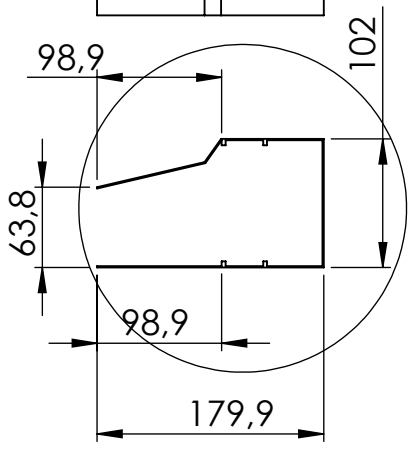
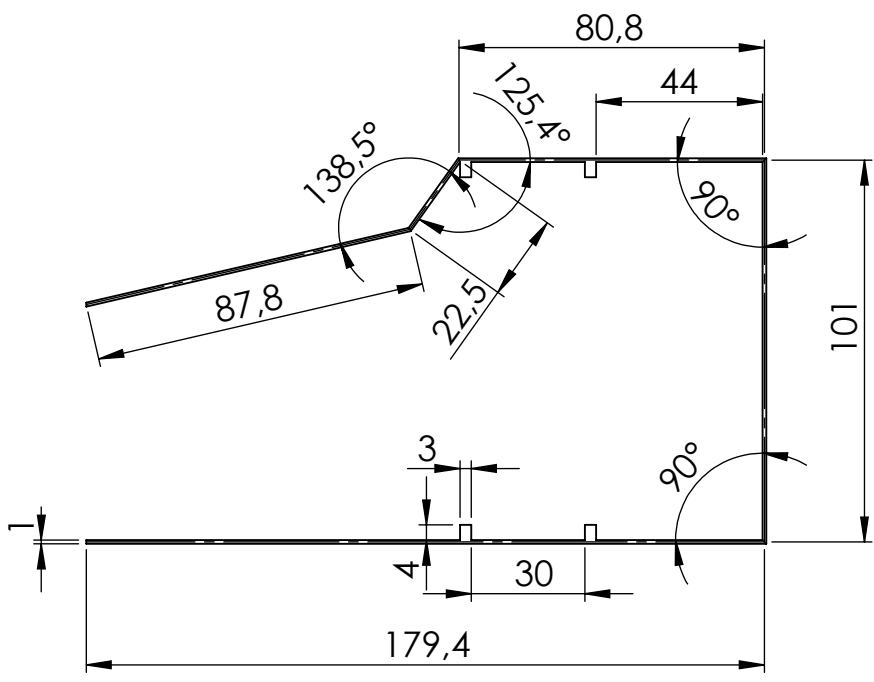
Cotes sense tolerància UNE-EN 22768-1:1994-2:1994 precisió fina



	Data	Nom	Cognom	
Dibuixat	31/12/2017	Marc	Gudayol	
Comprov.				
id.s.norm			ISO-UNE	
Escala	2:1 Peça suport cable de gas			Nº plànol: 13
				Substitueix a:
				Especialitat: GETI



DETALLE B
ESCALA 1 : 2

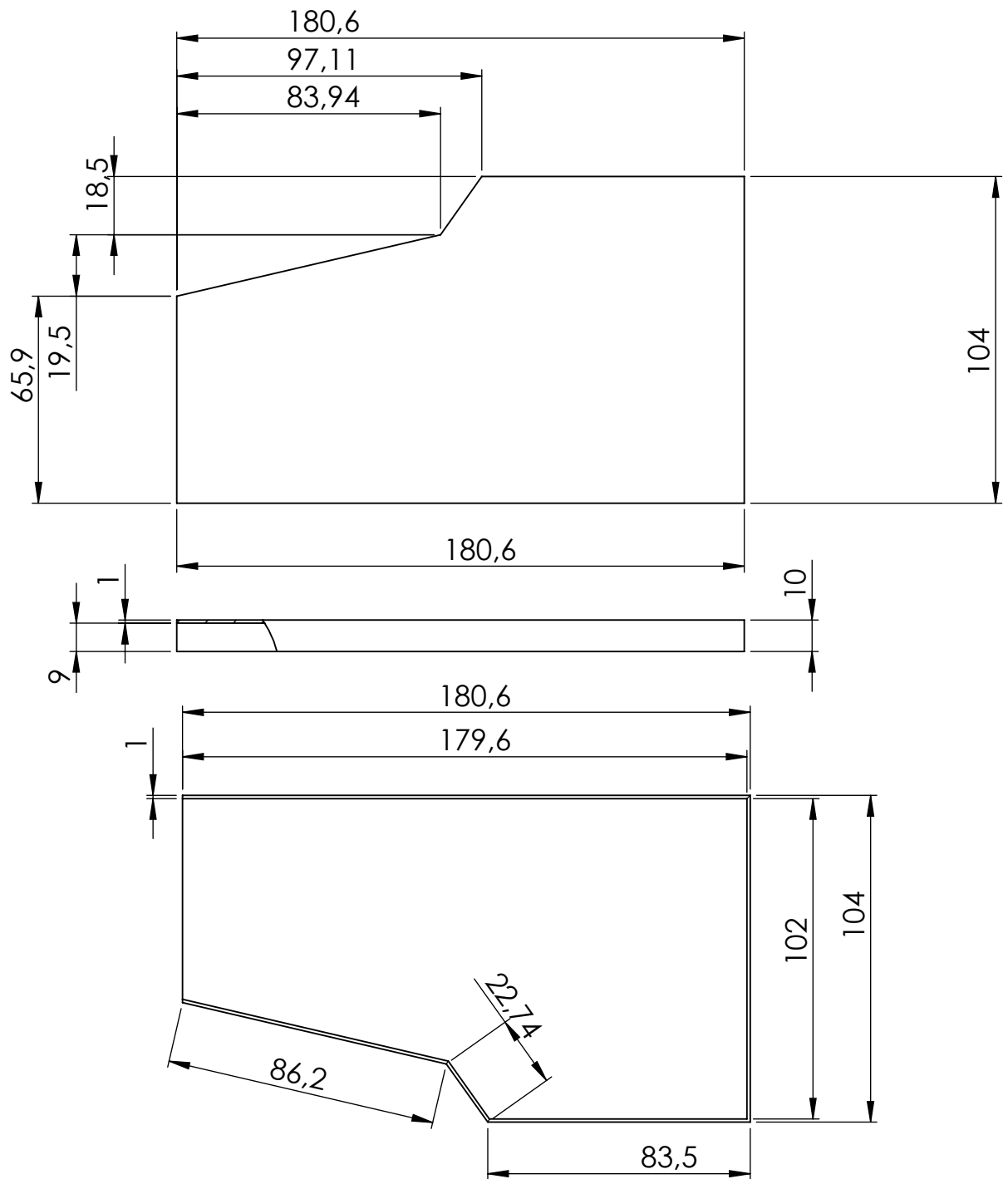


Quantitat: 1

Material: Acer F-1120

Cotes sense tolerància UNE-EN 22768-1:1994-2:1994 precisió fina

	Data	Nom	Cognom	
Dibuixat	31/12/2017	Marc	Gudayol	
Comprov.				
id.s.norm			ISO-UNE	
Escala	1:6 Campana d'admissió			Nº plànol: 14
				Substitueix a:
				Especialitat: GETI

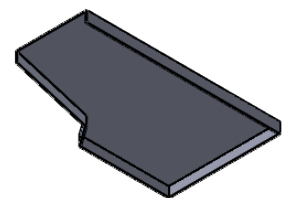


Quantitat: 1+1 SIM

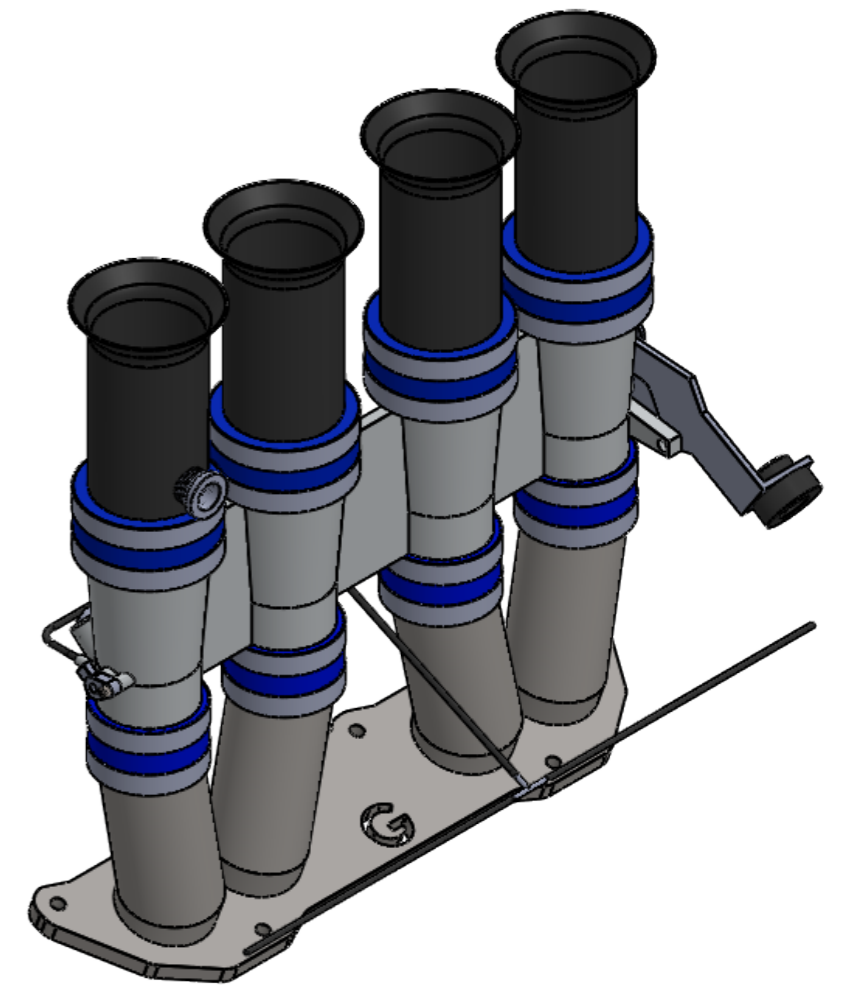
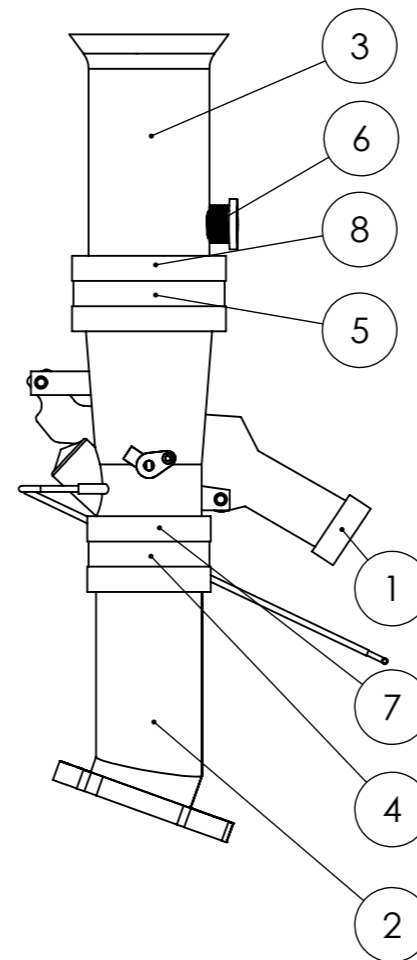
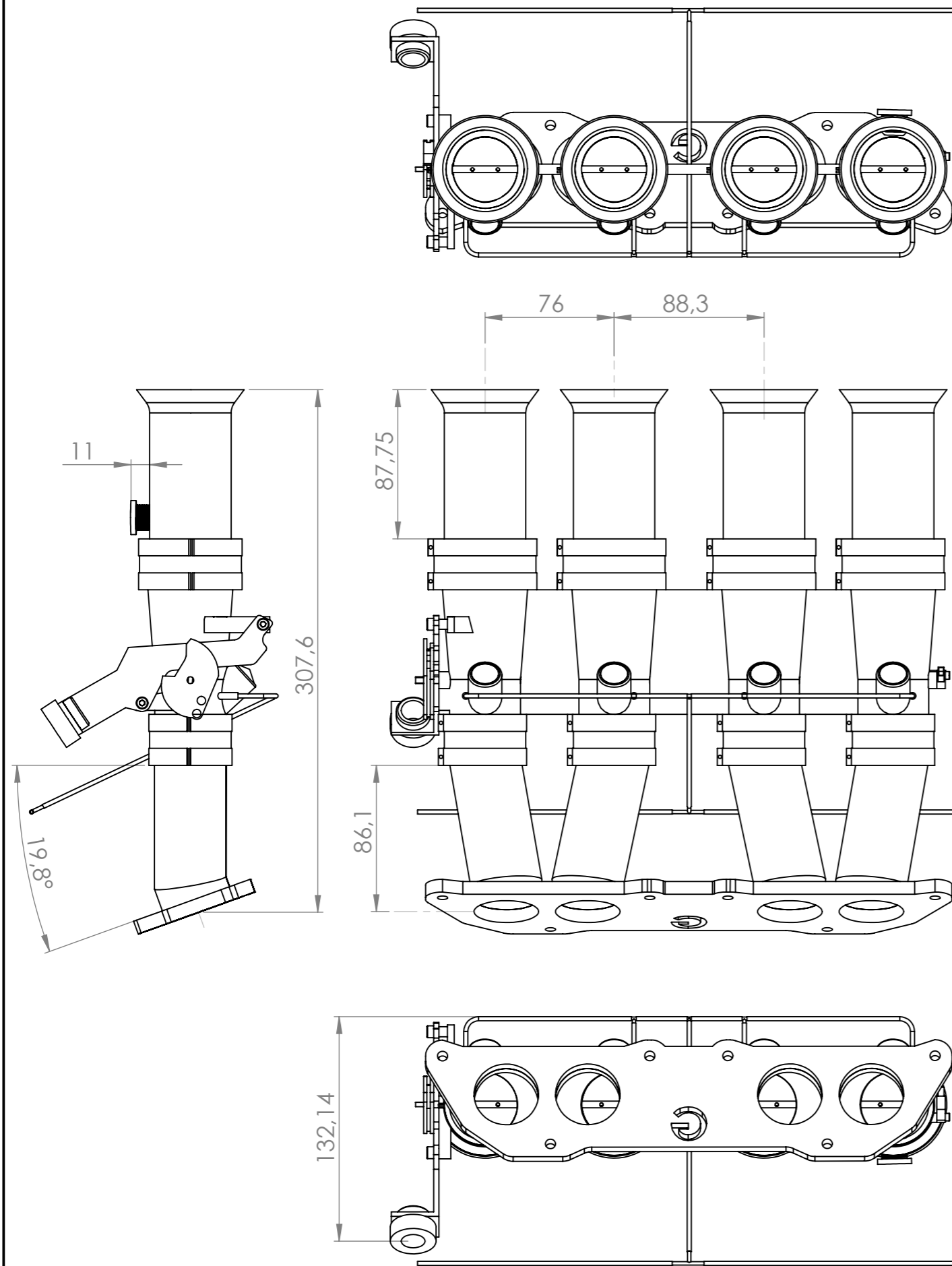
Material: Acer F-1120

Tallaer la plaxa amb les llengüetes i despres fer els plecs

Cotes sense tolerància UNE-EN 22768-1:1994-2:1994 precisió fina



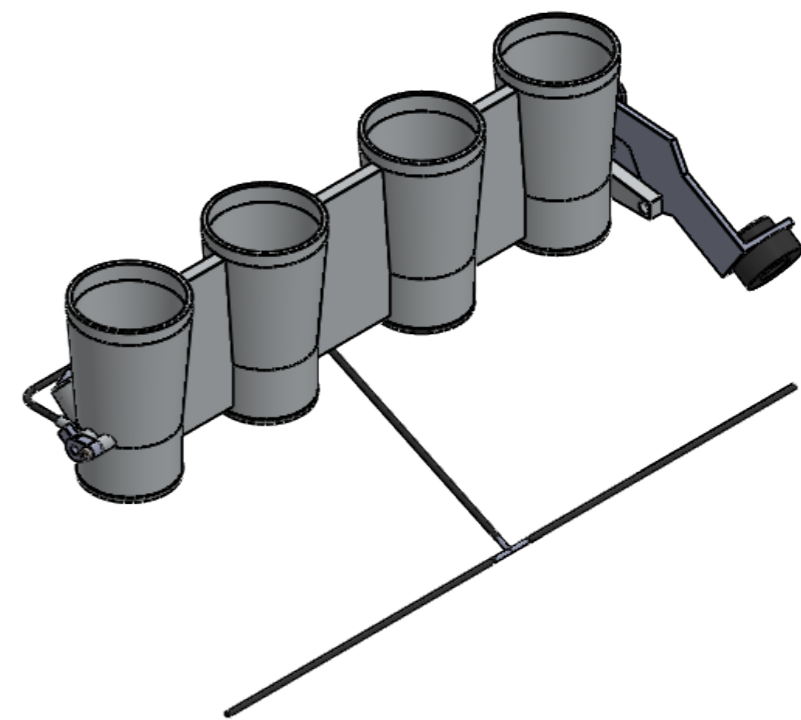
	Data	Nom	Cognom	
Dibuixat	31/12/2017	Marc	Gudayol	
Comprov.				
id.s.norm			ISO-UNE	
Escala	1:2 <i>tapa lateral campana</i>			Nº plànol: 15
				Substitueix a:
				Especialitat:GETI



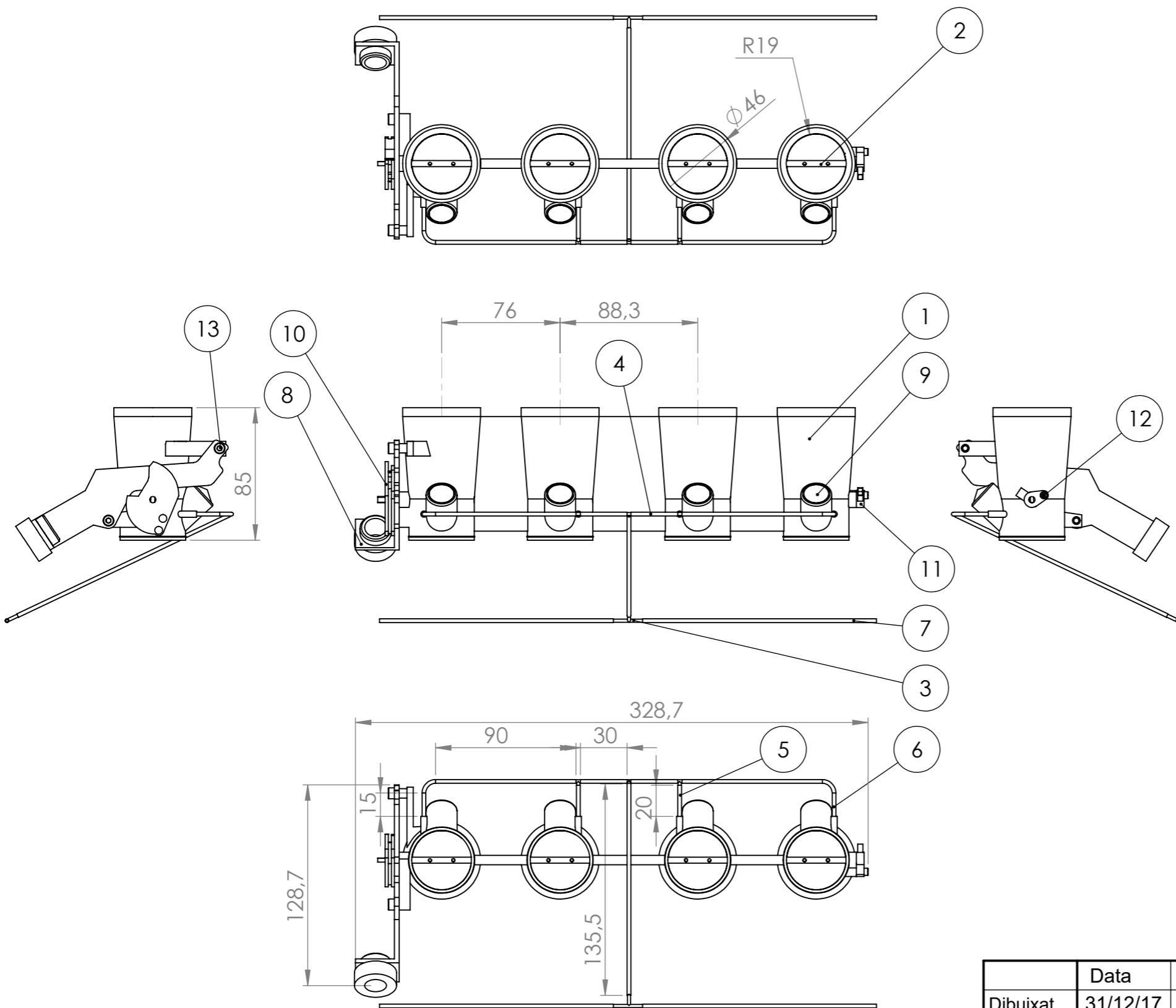
Cotes sense tolerància UNE-EN 22768-1:1994-2:1994 precisió fina

N.º DE ELEMENTO	N.º DE PIEZA	CANTIDAD
1	Conjunt sencer suzuki	1
2	Col·lectors admissió	1
3	Trompeta admissió	4
4	Manguito de goma 42 mm	4
5	Manguito de goma 48 mm	4
6	Suport sonda temperatura	1
7	Brida 48 inox aisi 304	8
8	Brida 60 inox aisi 304	8

Dibuixat	Data	Nom	Cognom	
Comprov.	19/12/17	Marc	Gudayol	
id.s.norm			ISO-UNE	
Escala	1:3			Conjunt sencer admissió
				Nº plànol: 6
				Substitueix a:
				Especialitat: GETI

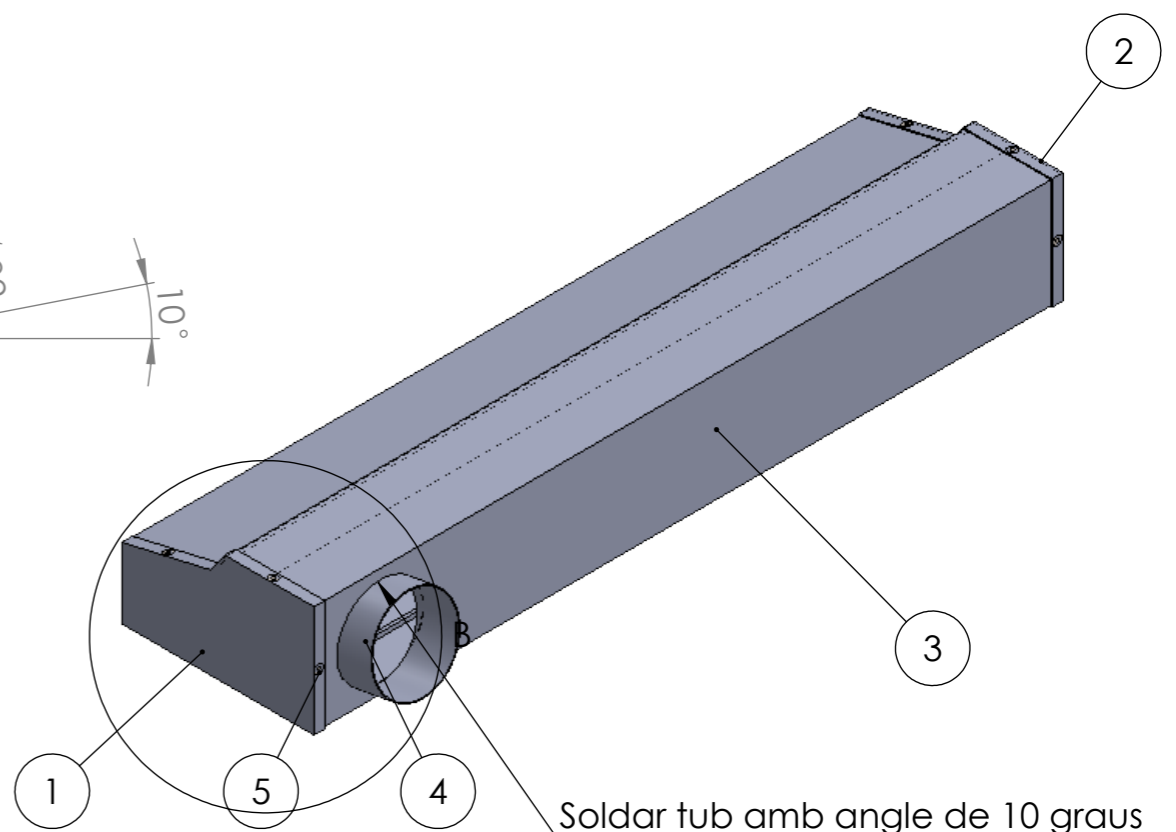
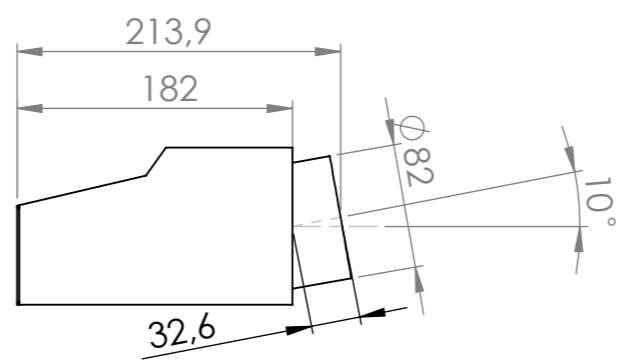
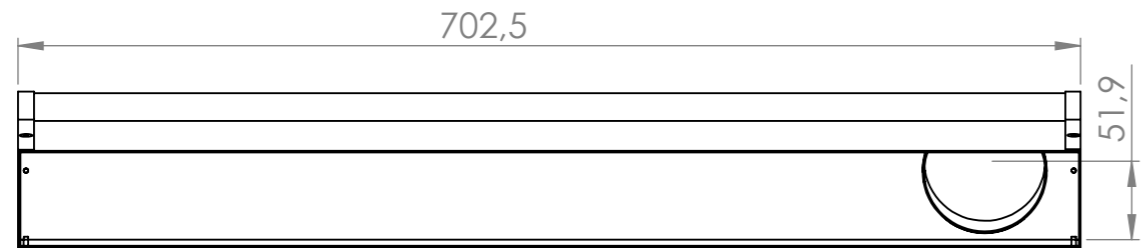


Cotes sense tolerància UNE-EN 22768-1:1994-2:1994 precisió fina



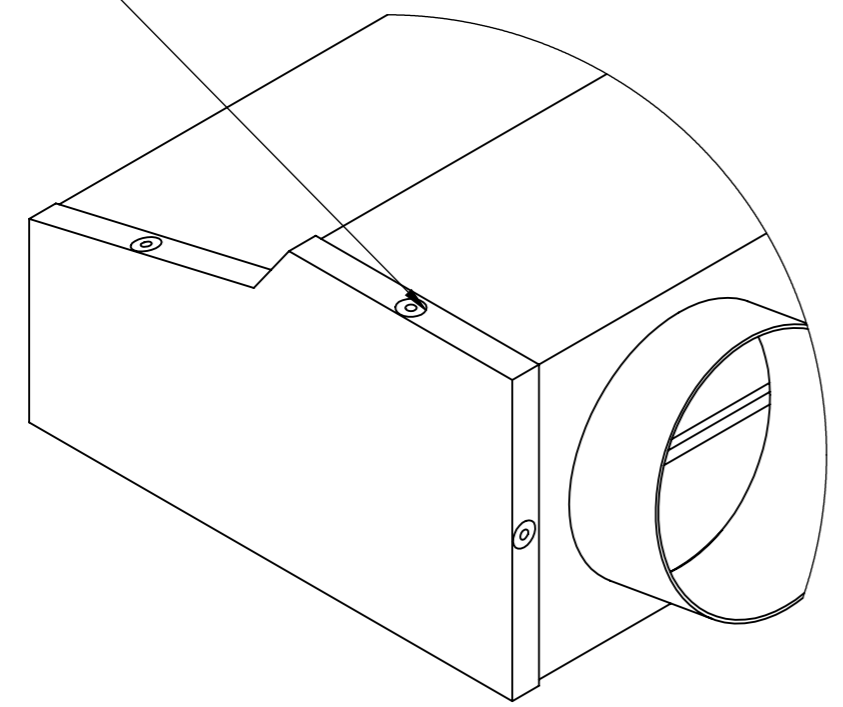
N.º DE ELEMENTO	N.º DE PIEZA	CANTIDAD
1	Cos admissió sencer	1
2	Conjunt barilla papallones	1
3	T connexio	4
4	Tub recte 30 mm	2
5	Tub 20 mm	2
6	Tubs curbats connexio laterals	2
7	Tub llarg map	3
8	Conjunt sencer suport cable de gas	1
9	Tap injector	4
10	Rotacio cable de gas i suport molla	1
11	Potenciometre	1
12	EN ISO 4762 M2.5 x 4 - 4N	1
13	EN ISO 4762 M4 x 6 - 6N	2

Dibuixat	31/12/17	Nom	Marc	Cognom	Gudayol	
Comprov.						
id.s.norm				ISO-UNE		
Escala	1:3 Conjunt sencer suzuki					Nº plànol: 17
						Substitueix a:
						Especialitat:GETI

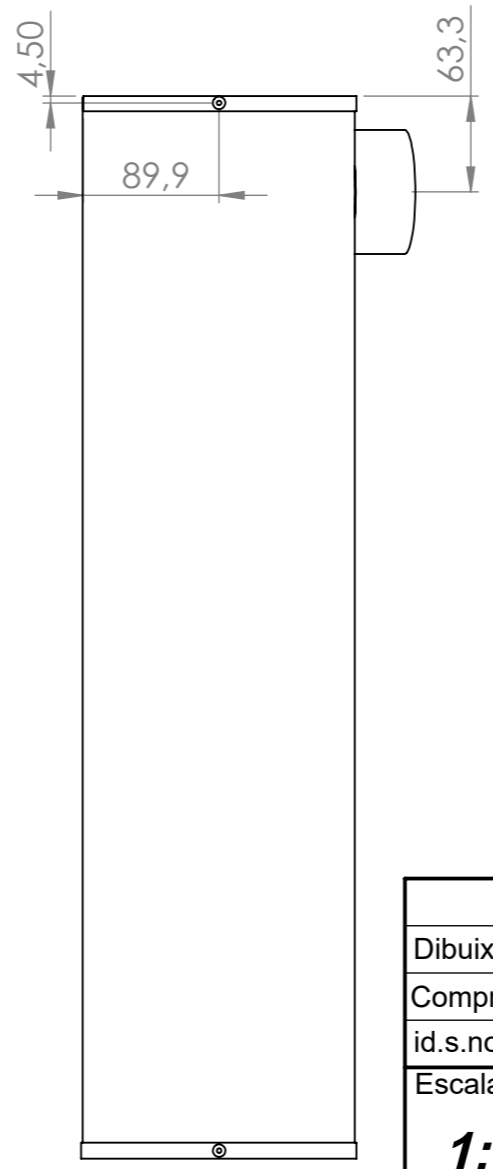


Soldar tub amb angle de 10 graus

Colocar els reblons centrats, un a cada cara de la tapa



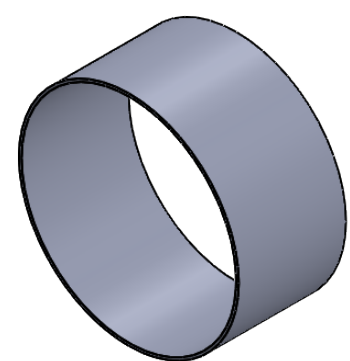
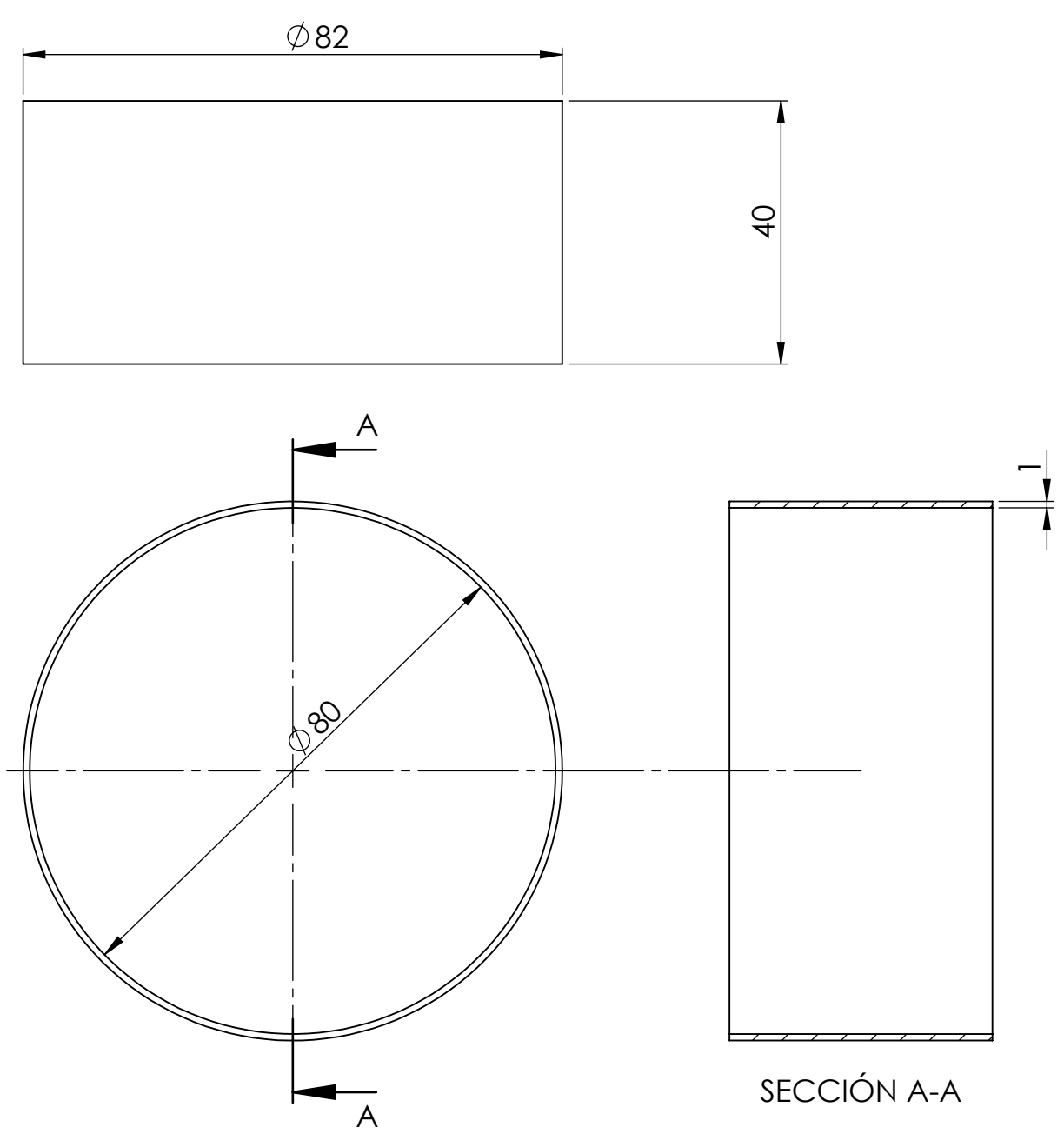
DETALLE B
ESCALA 1 : 2



Cotes sense tolerància UNE-EN 22768-1:1994-2:1994 precisió fina
Fer forats a la campana , juntament amb les tapes ,per tal de fer coincidir els reblons

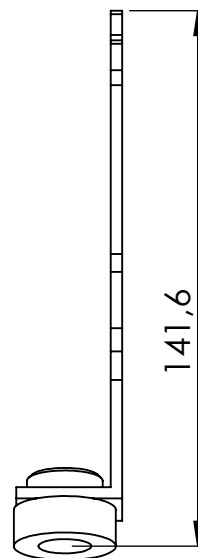
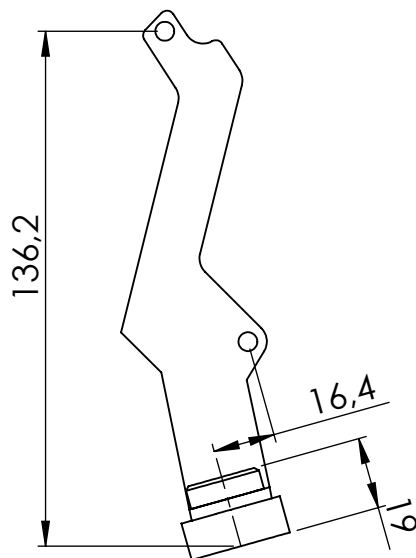
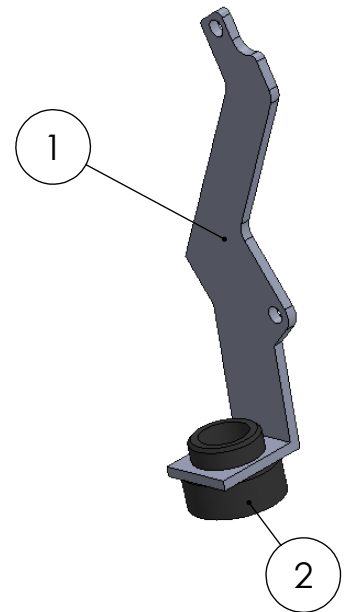
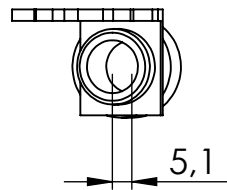
N.º DE ELEMENTO	N.º DE PIEZA	CANTIDAD
1	Tapa lateral campana	1
2	Tapa lateral simetrica	1
3	Campana admissio	1
4	Tub connexio campana	1
5	DIN 675-3x8-St	8

	Data	Nom	Cognom	
Dibuixat	27/12/17	Marc	Gudayol	
Comprov.				
id.s.norm			ISO-UNE	
Escala	1:5 Conjunt campana admissió			Nº plànol: 18
				Substitueix a:
				Especialitat:GETI



Quantitat: 1
 Material: Acer F-1120
 Cotes sense tolerància UNE-EN 22768-1:1994-2:1994 precisió fina

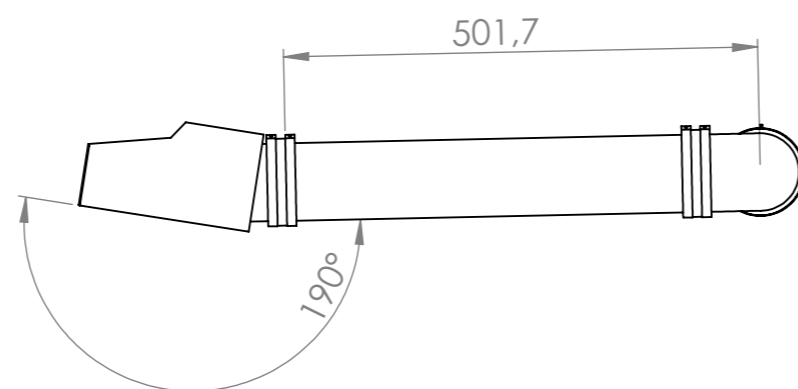
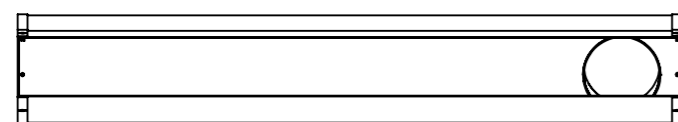
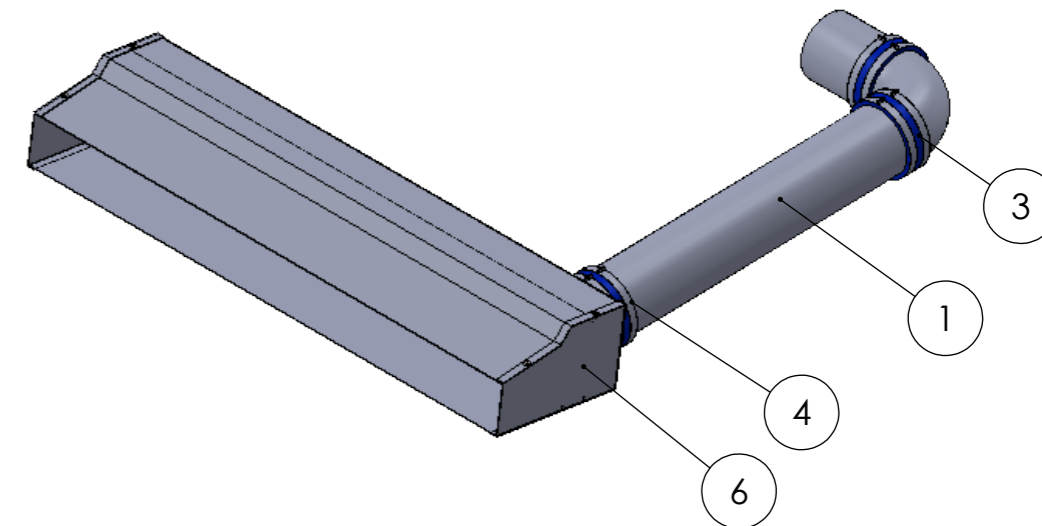
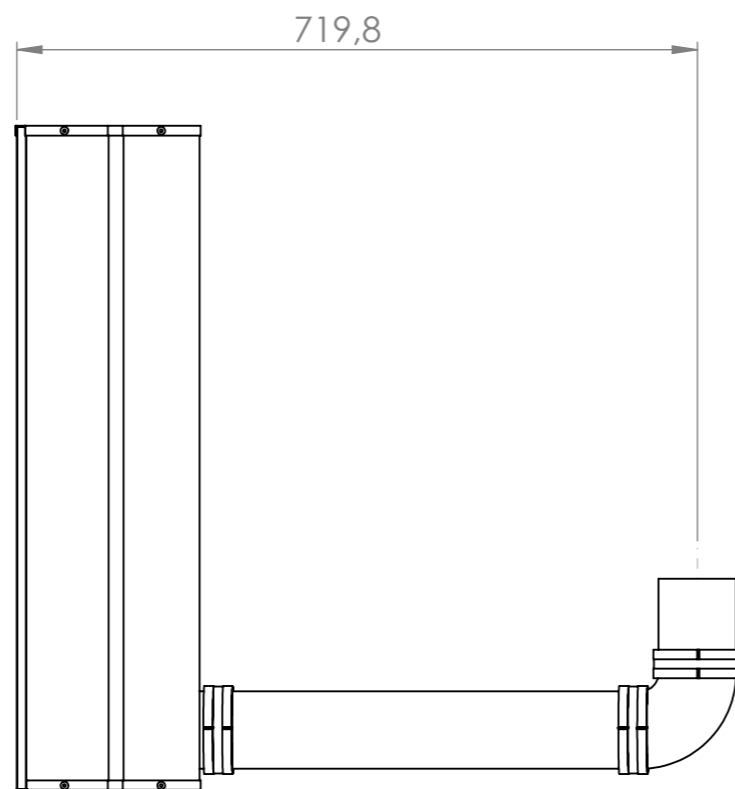
	Data	Nom	Cognom	
Dibuixat	31/12/2017	Marc	Gudayol	
Comprov.				
id.s.norm			ISO-UNE	
Escala	1:1 tub connexio campana			Nº plànol: 9
				Substitueix a:
				Especialitat: GETI



Cotes sense tolerància UNE-EN 22768-1:1994-2:1994 precisió fina

N.º DE ELEMENTO	N.º DE PIEZA	CANTIDAD
1	Suport cable de gas	1
2	Tensor goma cable de gas	1

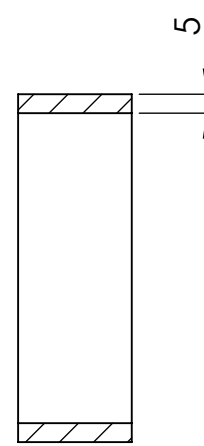
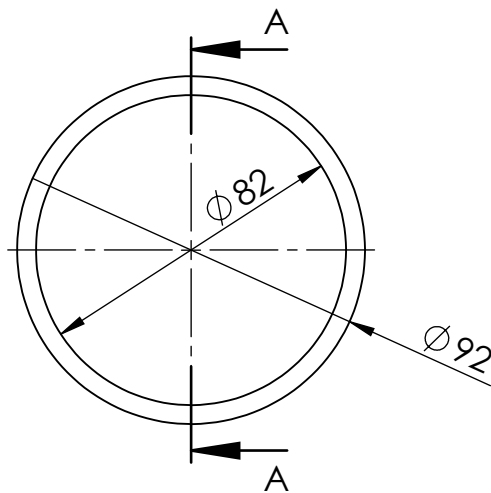
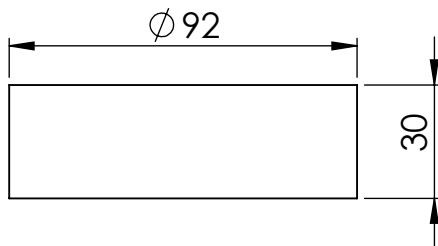
Dibuixat	31/12/2017	Nom	Marc	Cognom	Gudayol	
Comprov.						
id.s.norm				ISO-UNE		
Escala	1:2 conjunt sencer suport cable de gas					Nº plànol: 20
						Substitueix a:
						Especialitat:GETI



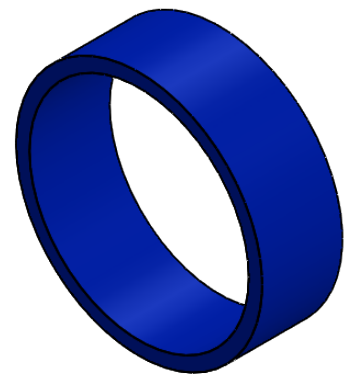
Cotes sense tolerància UNE-EN 22768-1:1994-2:1994 precisió fina

N.º DE ELEMENTO	N.º DE PIEZA	CANTIDAD
1	Tub campana	1
3	Manguito de goma 82 mm	3
4	Brida 82 inox aisi 304	6
6	Campana d'admissió amb tapes	1

	Data	Nom	Cognom	
Dibuixat	21/12/17	Marc	Ribó	
Comprov.				
id.s.norm			ISO-UNE	
Escala	1:8			Nº plànol: 21
	Conjunt total caixa d'aire			Substitueix a:
				Especialitat:GETI




SECCIÓN A-A

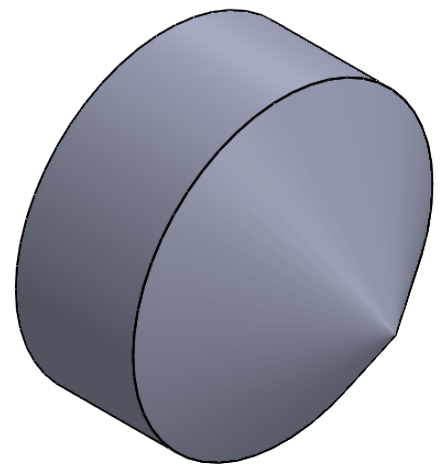
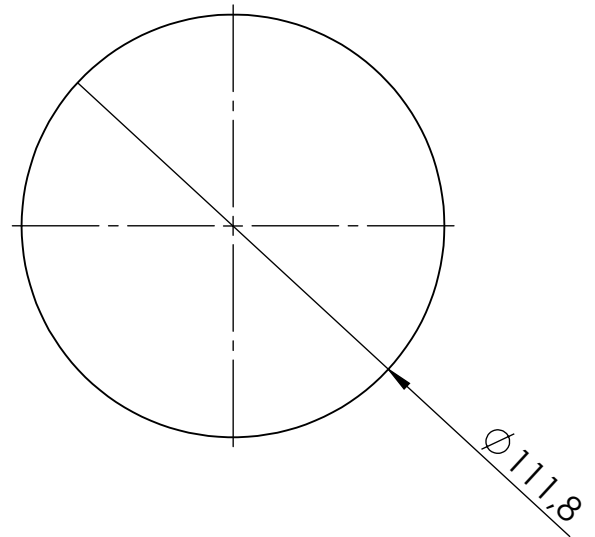
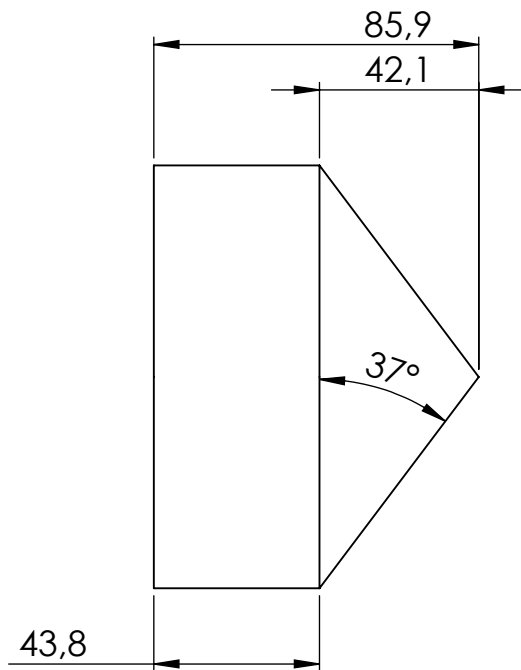


Quantitat: 3

Material: Slicona amb malla interior de poliester

Cotes sense tolerància UNE-EN 22768-1:1994-2:1994 precisió fina


	Data	Nom	Cognom	
Dibuixat	31/12/2017	Marc	Gudayol	
Comprov.				
id.s.norm			ISO-UNE	
Escala	1:2 Manguito de goma 82 mm			Nº plànol:22
				Substitueix a:
				Especialitat:GETI

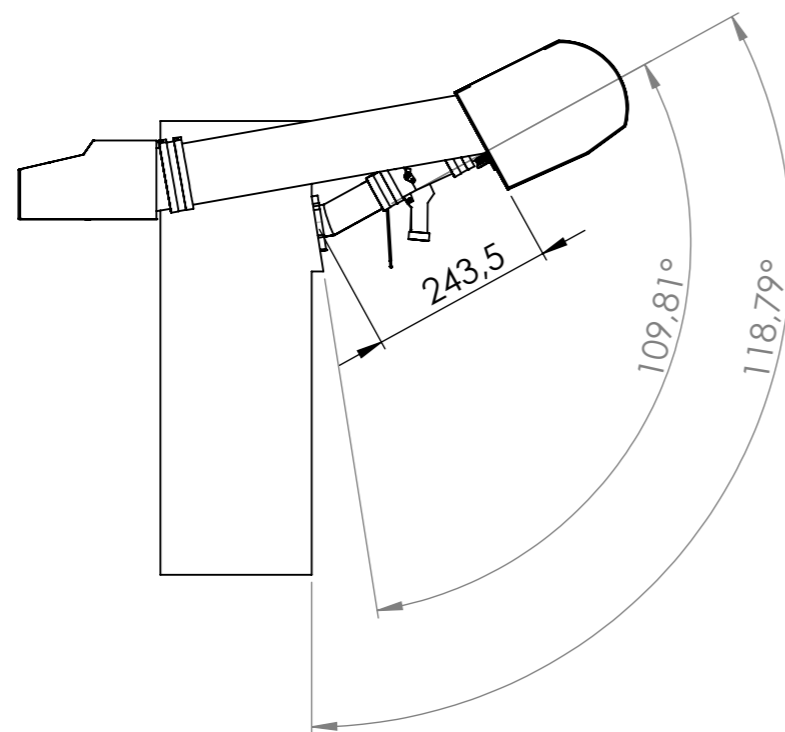
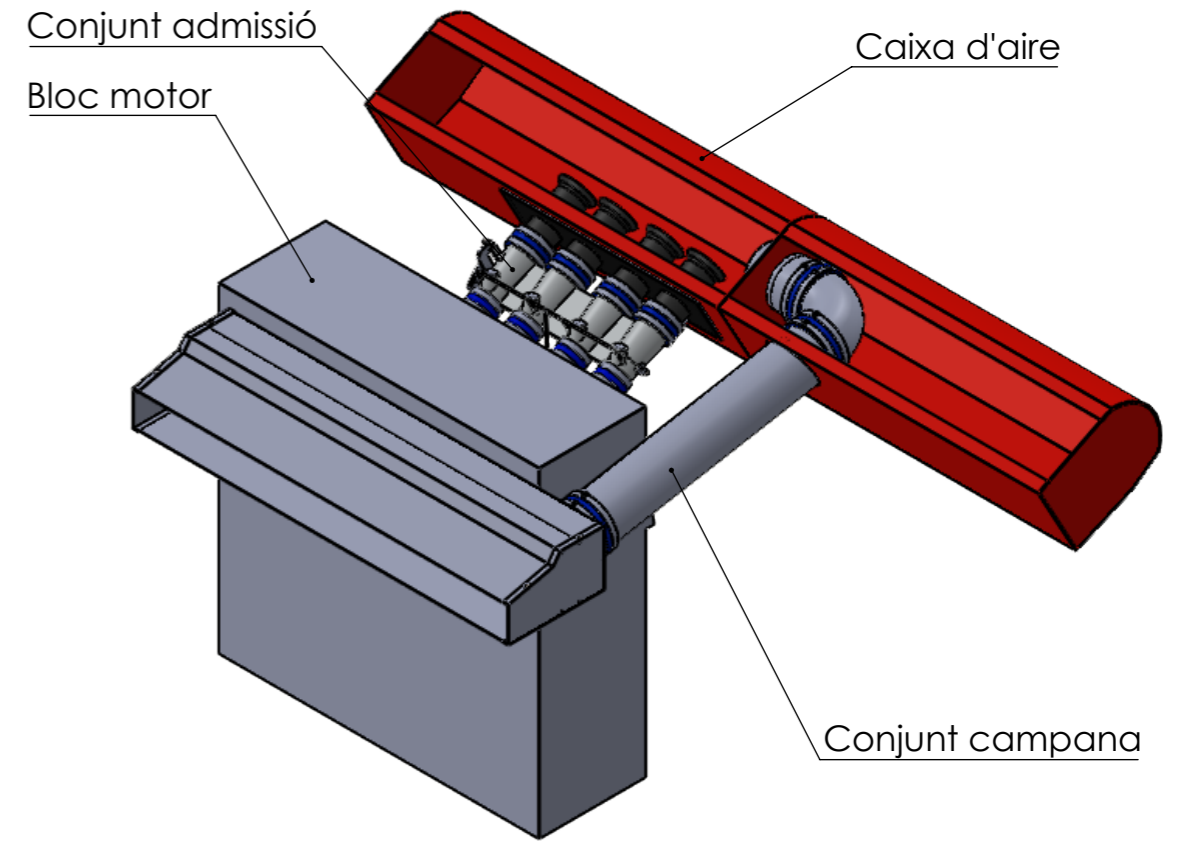
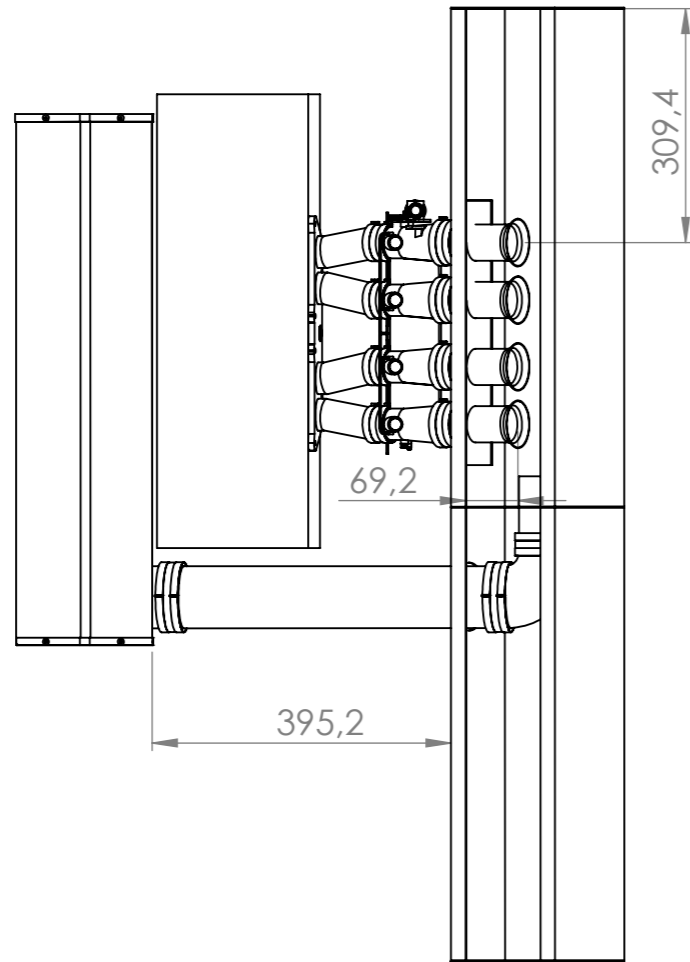


Quantitat: 1


Material: Acer F-1140

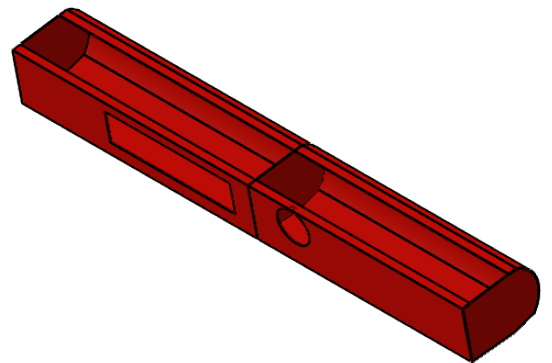
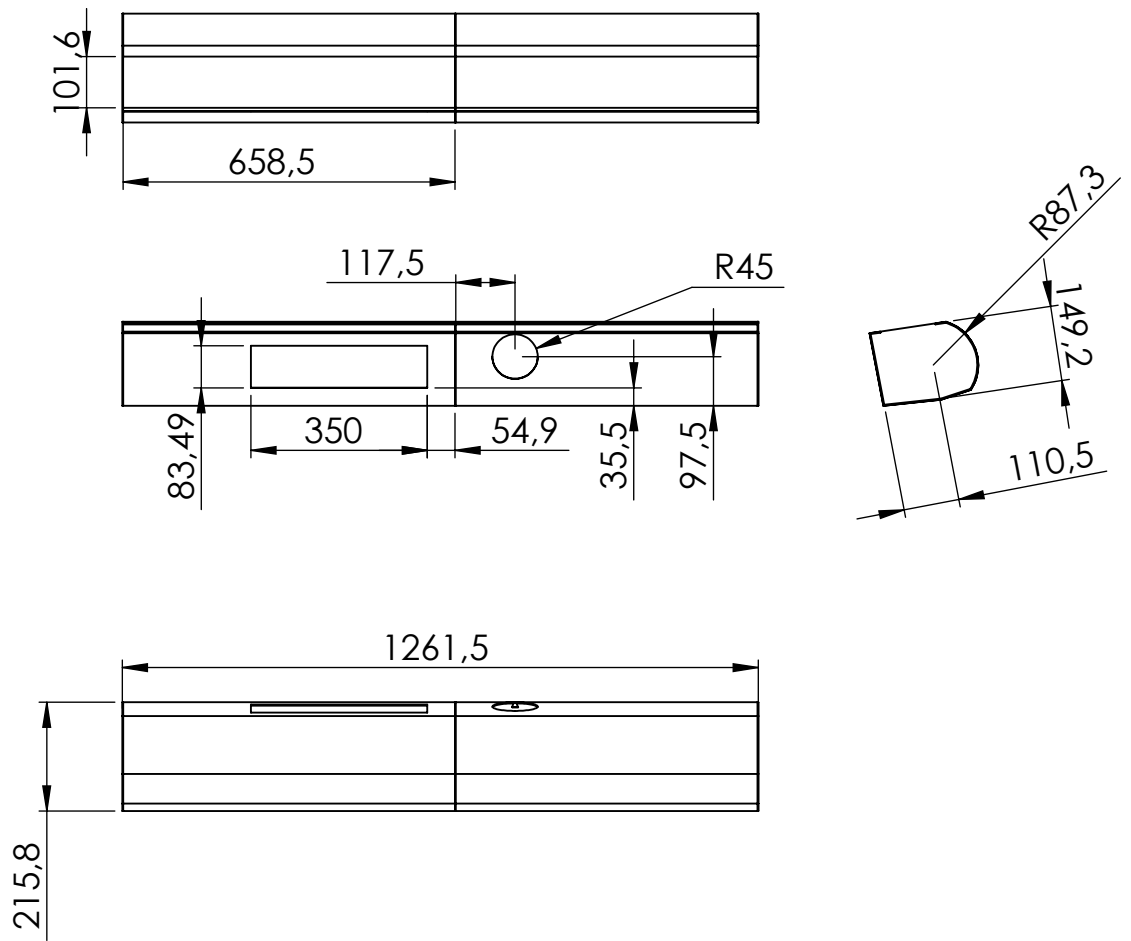
Cotes sense tolerància UNE-EN 22768-1:1994-2:1994 precisió fina


	Data	Nom	Cognom	
Dibuixat	31/12/2017	Marc	Gudayol	
Comprov.				
id.s.norm			ISO-UNE	
Escala	1:2 Motllo conus			Nº plànol: 23
				Substitueix a:
				Especialitat: GETI



Cotes sense tolerància UNE-EN 22768-1:1994-2:1994 precisió fina

	Data	Nom	Cognom	
Dibuixat	31/12/17	Marc	Gudayol	
Comprov.				
id.s.norm			ISO-UNE	
Escala	1:10 Conjunt sencer total			Nº plànol: 24
				Substitueix a:
				Especialitat: GETI



	Data	Nom	Cognom	
Dibuixat	31/12/2017	Marc	Gudayol	
Comprov.				
id.s.norm			ISO-UNE	
Escala	1:15 Caixa d'aire cotxe			Nº plànol: 25
				Substitueix a:
				Especialitat: GETI