

Treball final de grau

Estudi: Grau en Tecnologies Industrials

Títol: EQUIP PER A LA PREPARACIÓ DE MAIONESA I SALSES

Document: PLÀNOLS

Alumne: JORDI NIERGA LEÓN

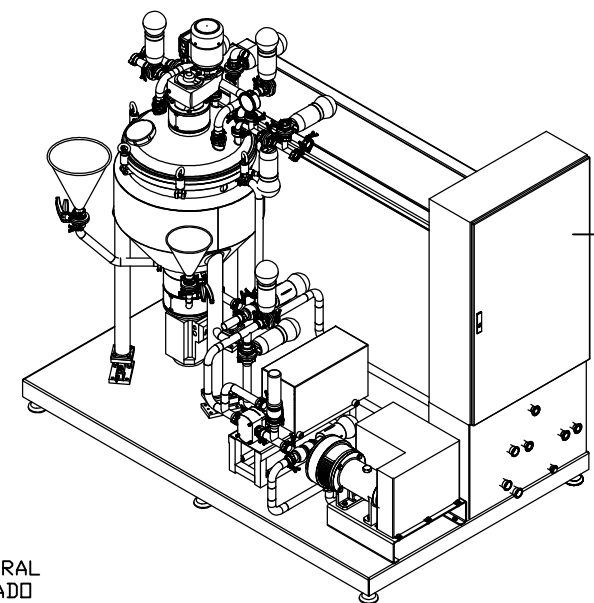
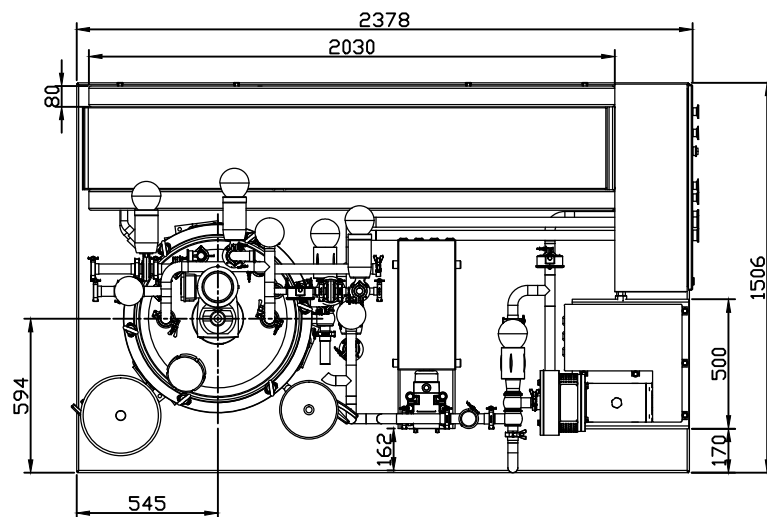
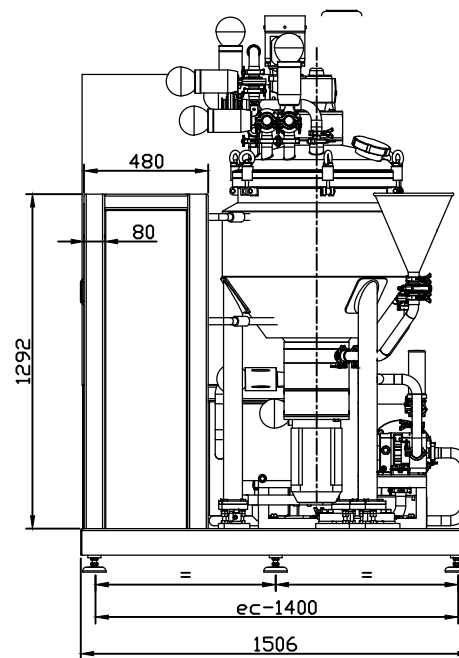
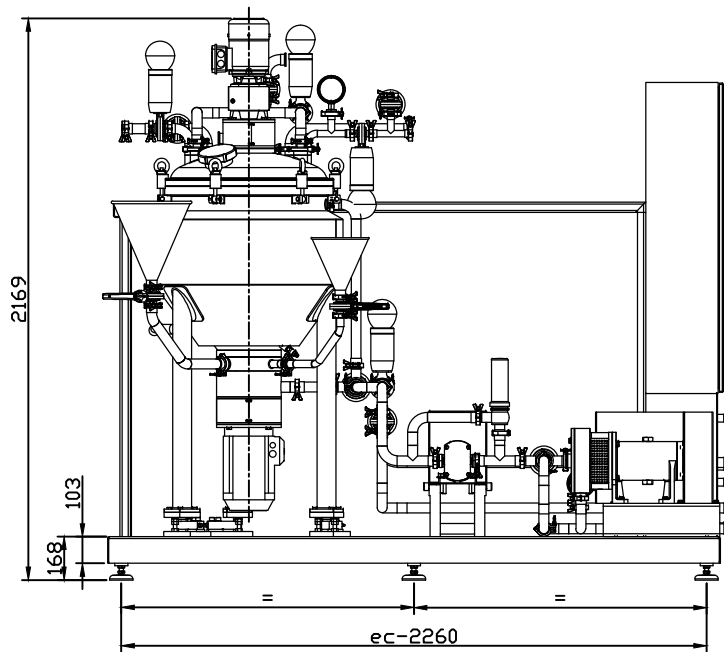
Tutor: JOAQUIM DE CIURANA

Departament: Enginyeria Mecànica i de la Construcció Industrial


Àrea: Enginyeria dels Processos de Fabricació

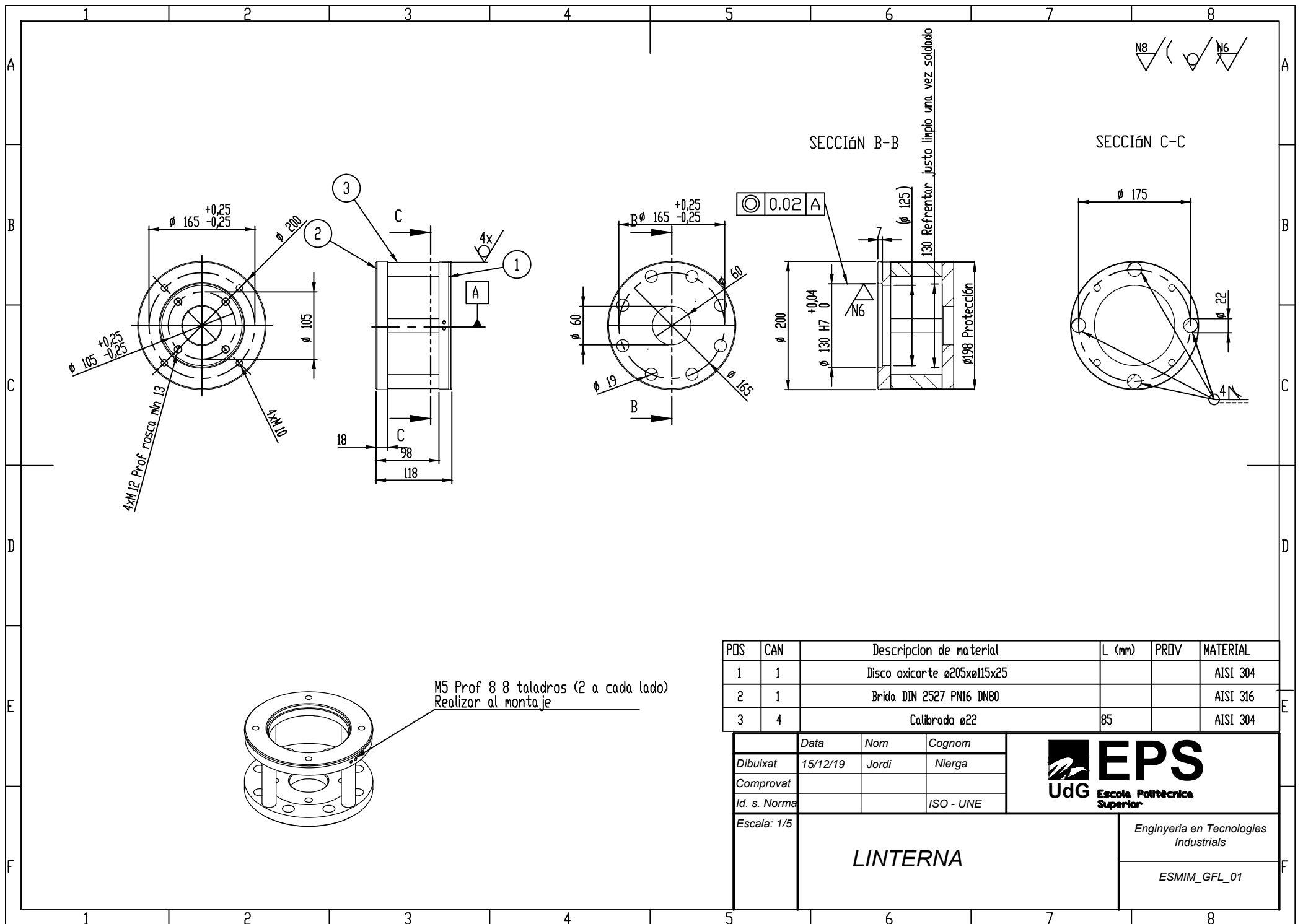
Convocatòria (mes/any): Gener/2020

1. CONJUNT ESMIM	ESMIM_CONJ_01
2. DIPÒSIT	ESMIM_DIP_01
3. CONJUNT AGITADOR	ESMIM_GFL_00
3.1 Llanterna agitador.....	ESMIM_GFL_01
3.2 Semieix.....	ESMIM_GFL_02
3.3 Eix agitador.....	ESMIM_GFL_03
3.4 Hèlice âncora "EK".....	ESMIM_GFL_04
3.5 Rascador lateral.....	ESMIM_GFL_05
3.6 Rascador inferior	ESMIM_GFL_06
3.7 Proteccions.....	ESMIM_GFL_07
4. CONJUNT EMULSIONADOR	ESMIM_EMFL_00
4.1 Llanterna emulsionador	ESMIM_EMFL_01
4.2 Eix emulsionador	ESMIM_EMFL_02
4.3 Cuerpo contención.....	ESMIM_EMFL_03
4.4 Turbina	ESMIM_EMFL_04
4.5 Cos aspiració.....	ESMIM_EMFL_05
4.6 Proteccions.....	ESMIM_EMFL_06
5. DIAGRAMA PID	ESMIM_PID_01



FABRICACIÓ ESTRUCTURAL
 MEDIANTE TUBO CUADRADO
 80X80X3

	Data	Nom	Cognom	 EPS Escola Politècnica Superior Enginyeria en Tecnologies Industrials
Dibuixat	17/12/19	Jordi	Nierga	
Comprovat				
Id. s.			ISO - UNE	
Escala: 1/20 DIMENSIONAL EQUIP MAIONESA				ESMIM_CONJ_01



PDS	CAN	Descripción de material	L (mm)	PROV	MATERIAL
1	1	Disco oxicorte $\phi 205 \times \phi 115 \times 25$			AISI 304
2	1	Brida DIN 2527 PN16 DN80			AISI 316
3	4	Calibrado $\phi 22$	85		AISI 304

	Data	Nom	Cognom
Dibuixat	15/12/19	Jordi	Nierga
Comprovat			
Id. s. Norma			ISO - UNE

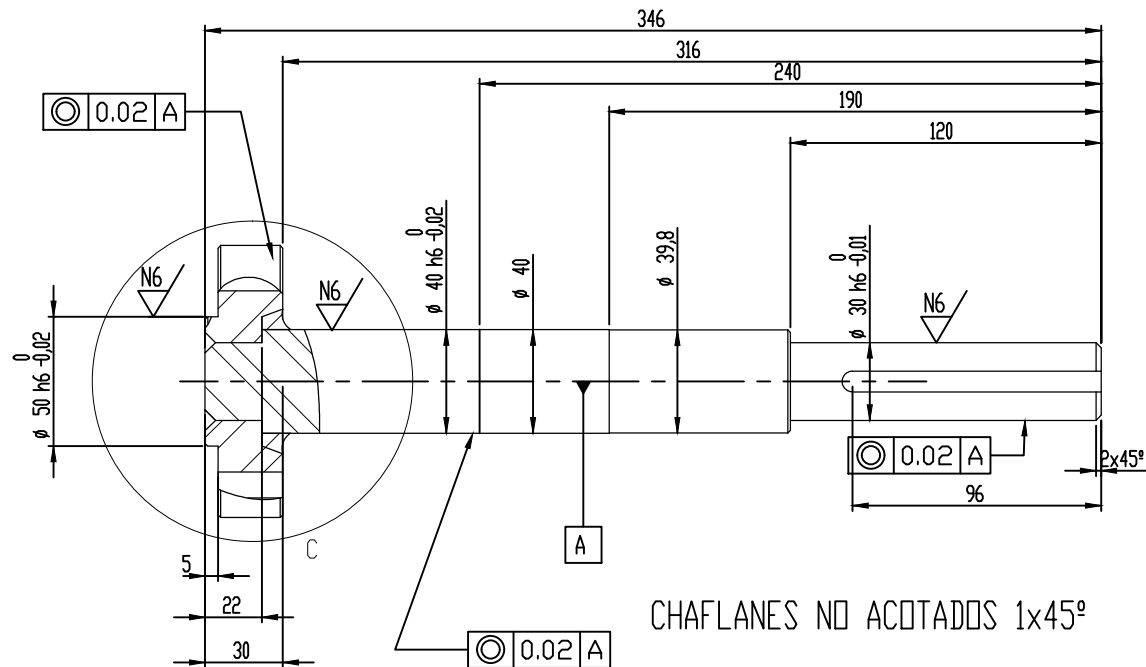
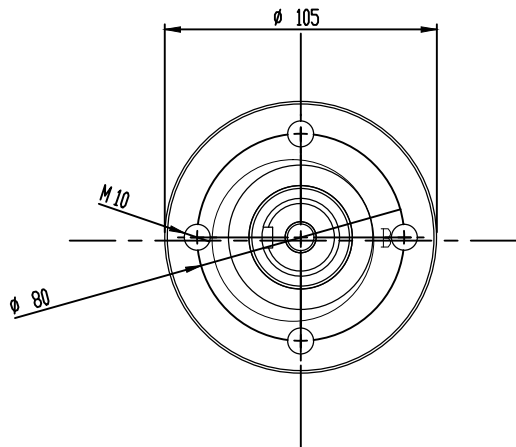
EPS
UdG Escola Politècnica Superior

Escala: 1/5

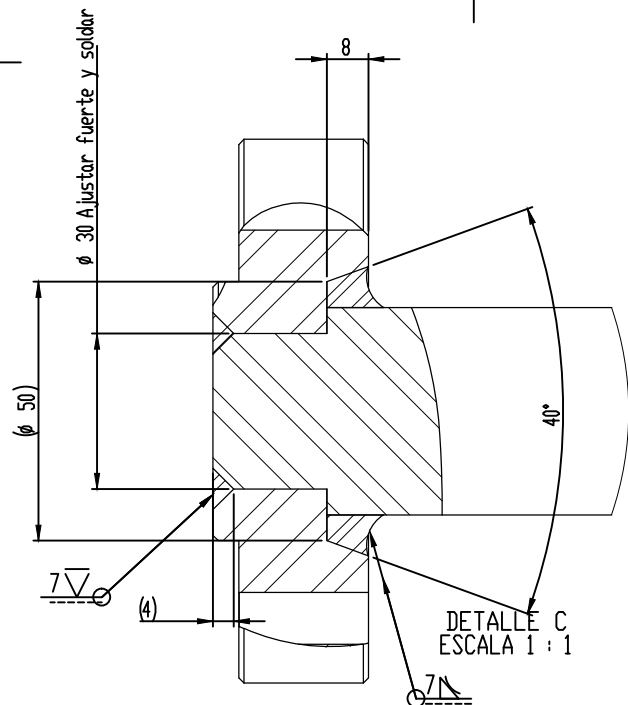
LINTERNA

Enginyeria en Tecnologies Industrials

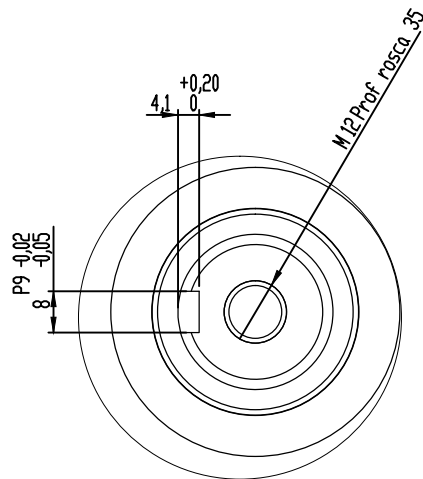
ESMIM_GFL_01



CHAFLANES NO ACOTADOS 1x45°



DETALLE C
ESCALA 1 : 1



DETALLE B
ESCALA 1 : 1

PDS	CAN	DESCRIPCIÓN DE MATERIAL	PROV	MATERIAL
1	1	Calibrado ø105x35		AIISI 316
2	1	Rectificado h6 ø50x350		AIISI 304

	Data	Nom	Cognom
Dibuixat	15/12/19	Jordi	Nierga
Comprovat			
Id. s. Norma			ISO - UNE

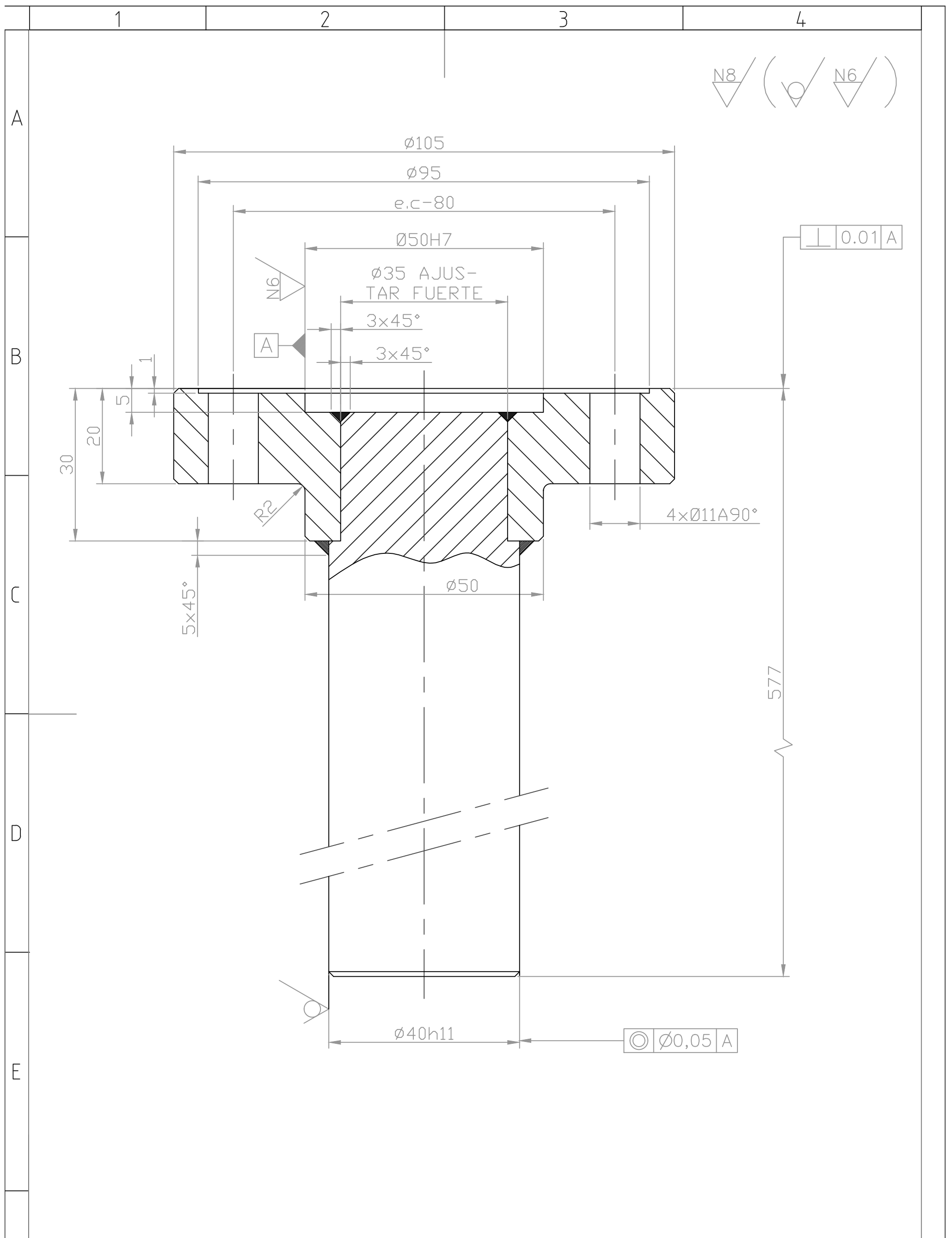



Escala: 1/2

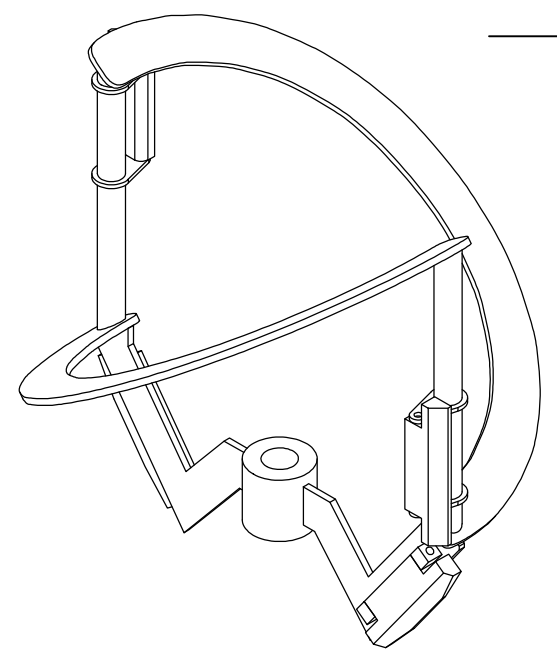
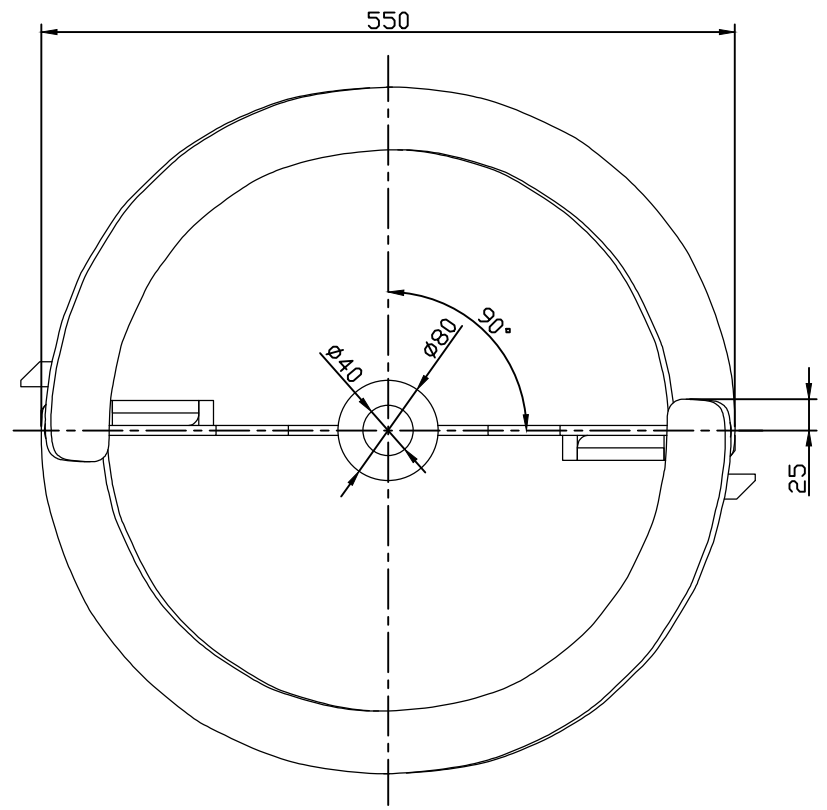
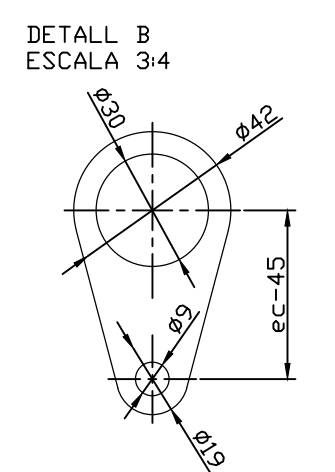
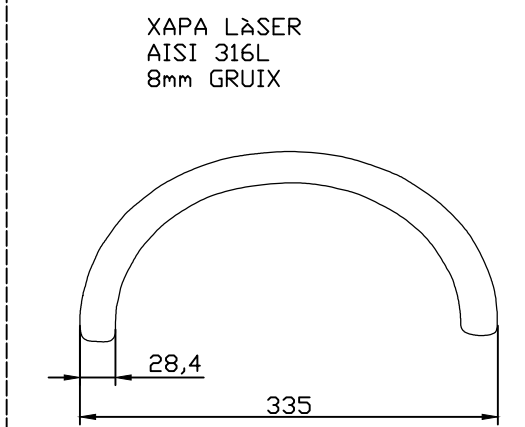
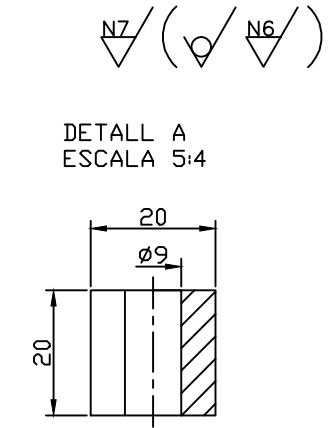
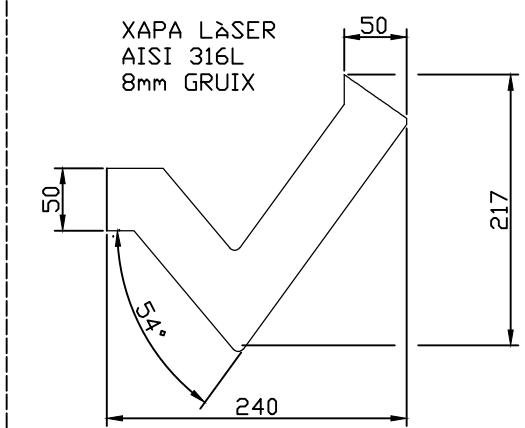
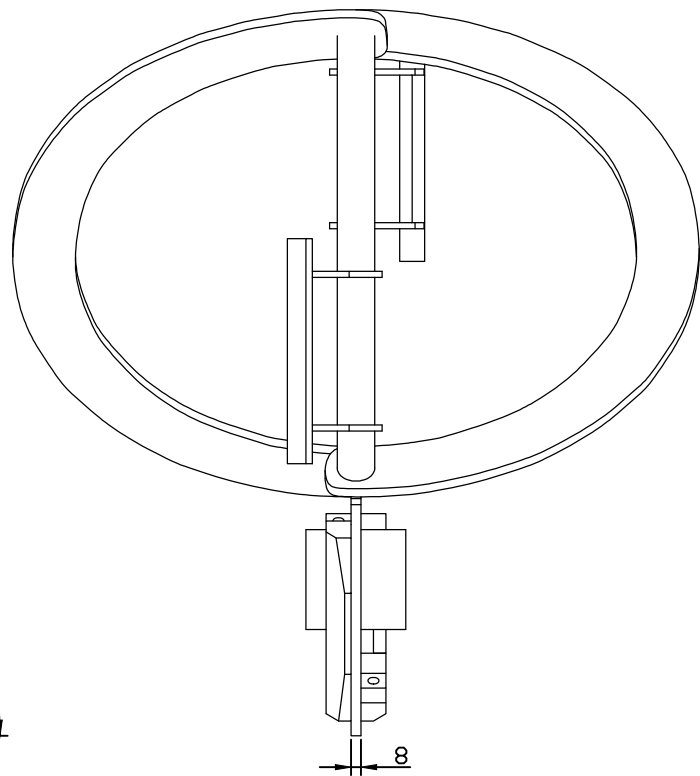
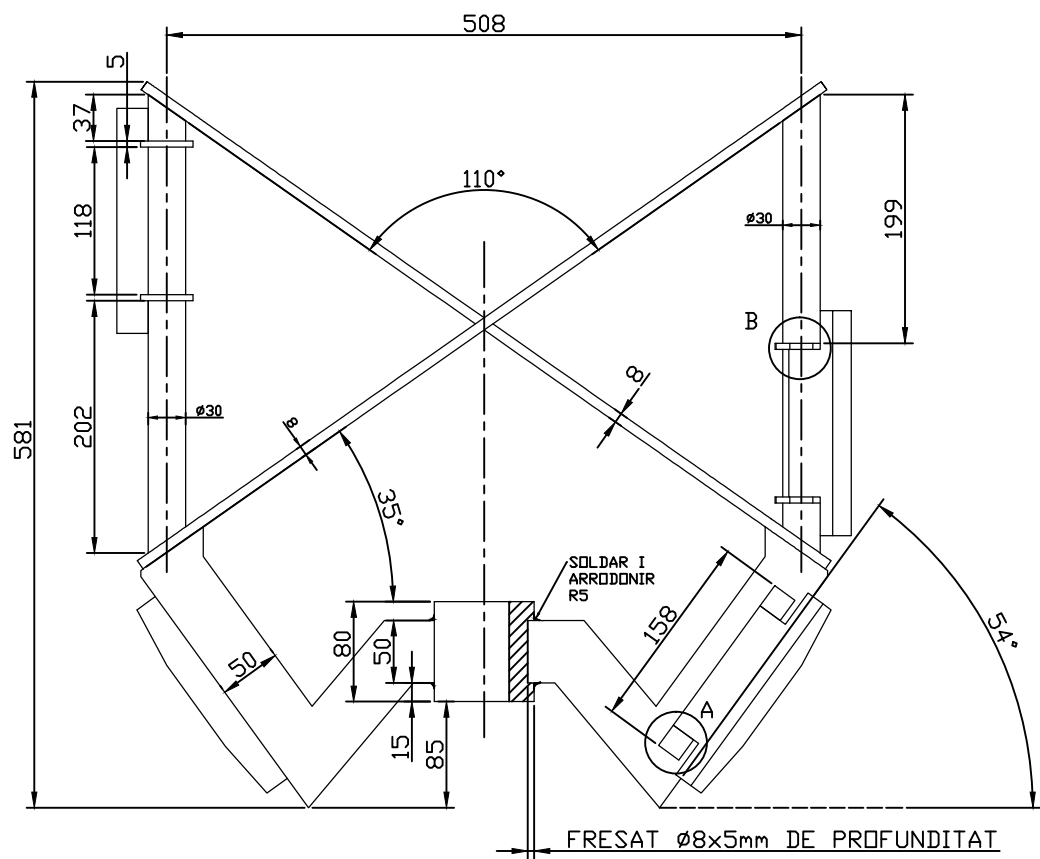
SEMIEJE


Enginyeria en Tecnologies
Industrials

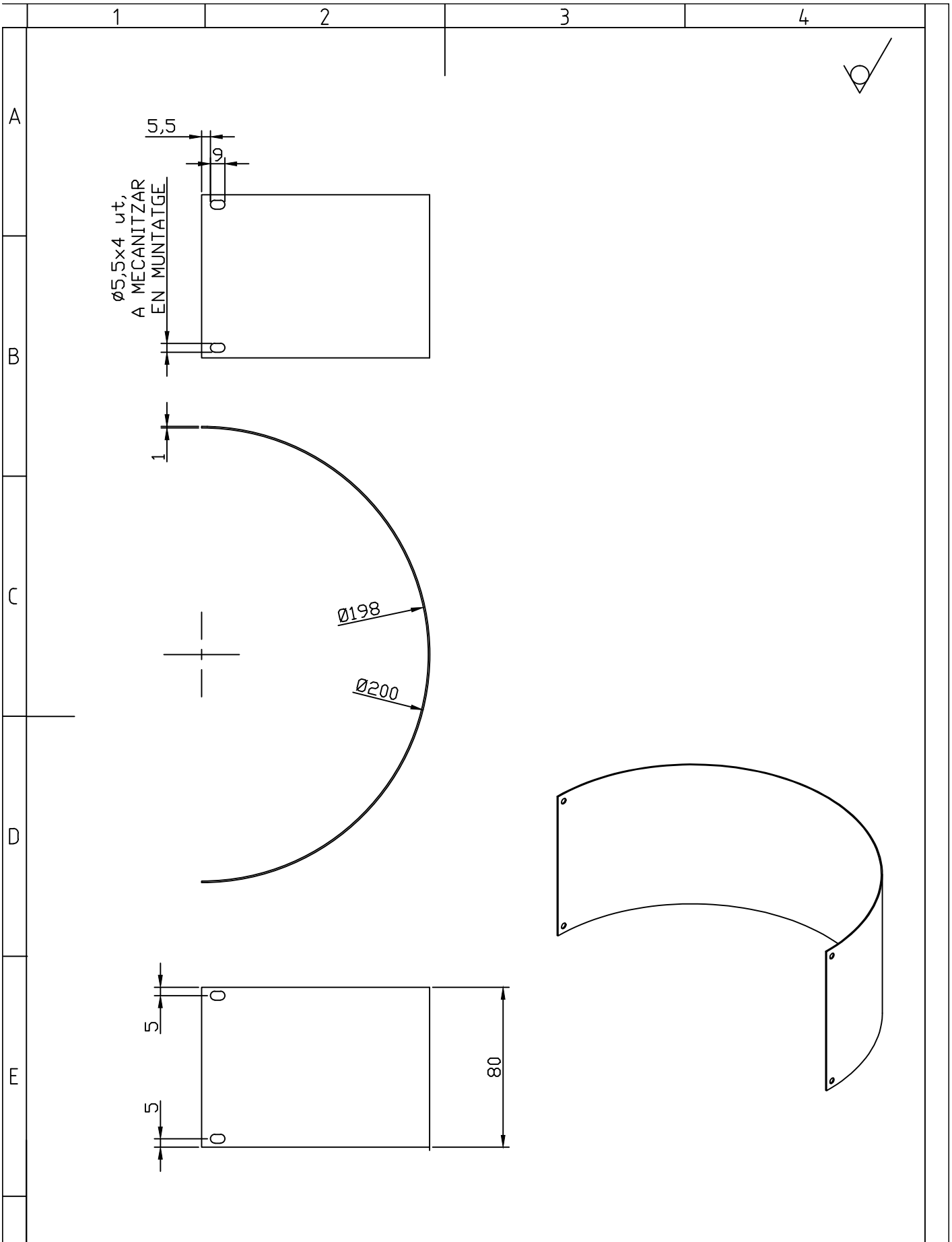
ESMIM_GFL_02




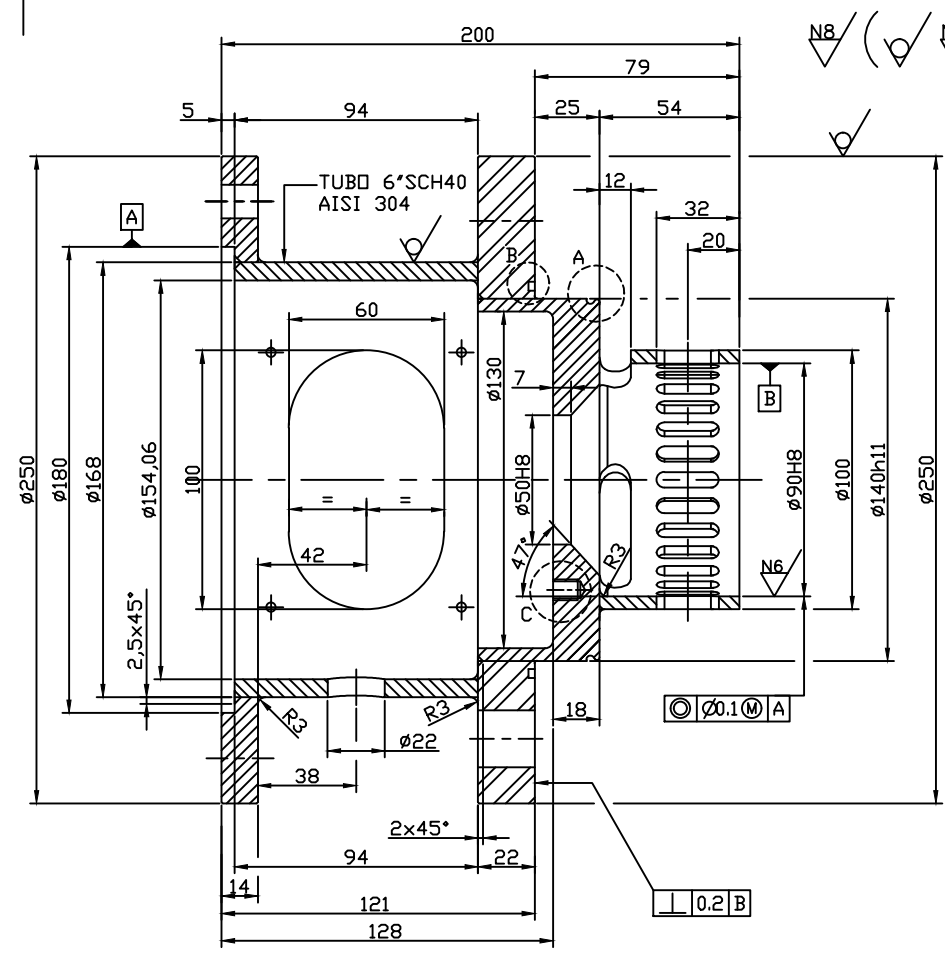
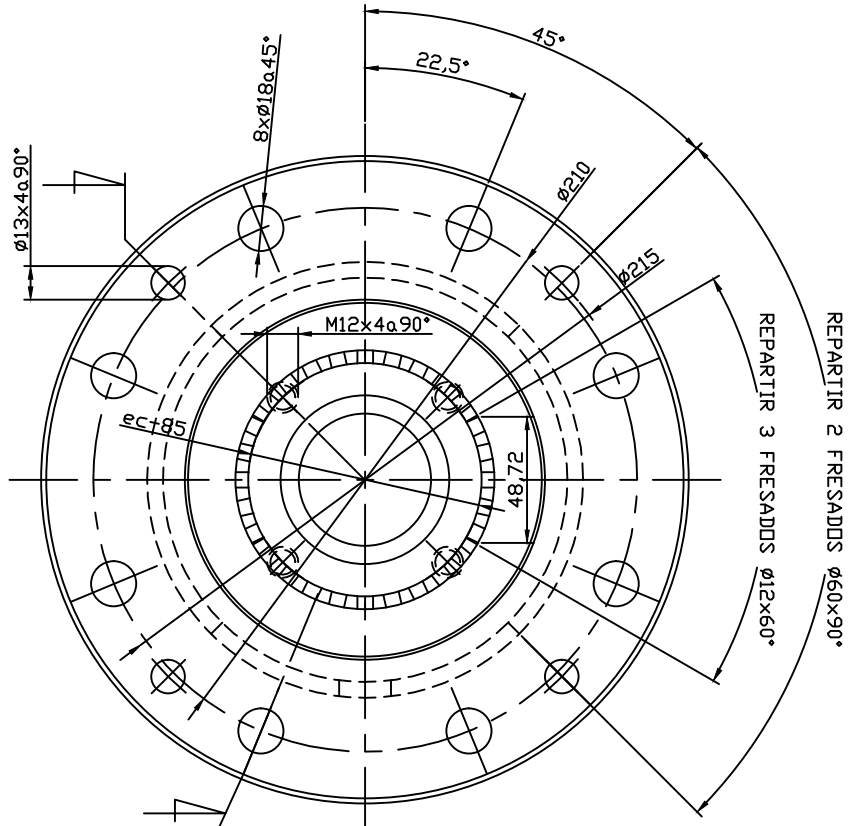
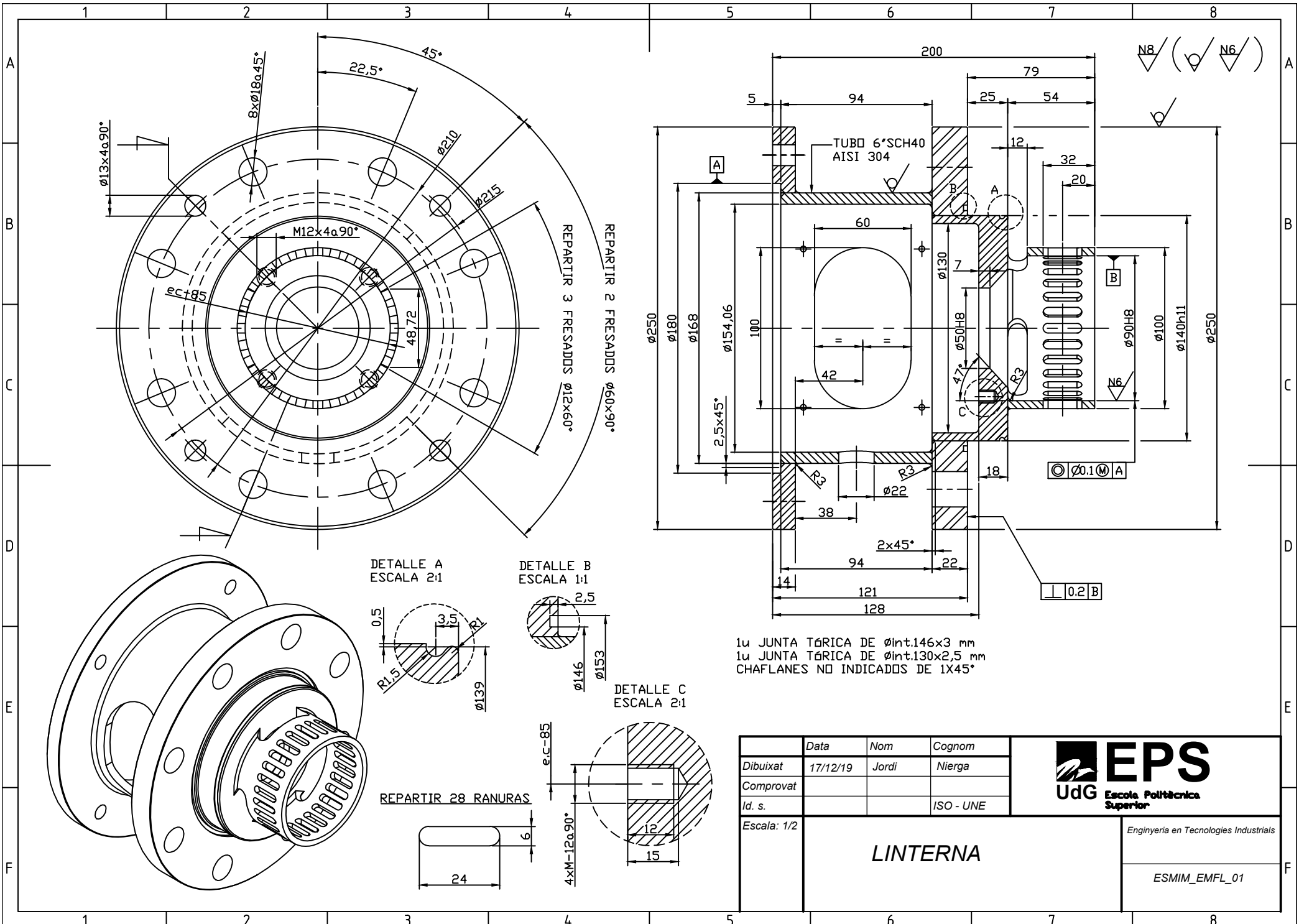
F	ESMIM_GFL_03	Dibuixat	15/12/19	Jordi	Nierga	 EPS UdG Escola Politècnica Superior Enginyeria en tecnologies Industrials
		Comprovat				
	Escala: 1/1	EJE AGITADOR $\varnothing 105/\varnothing 40$				



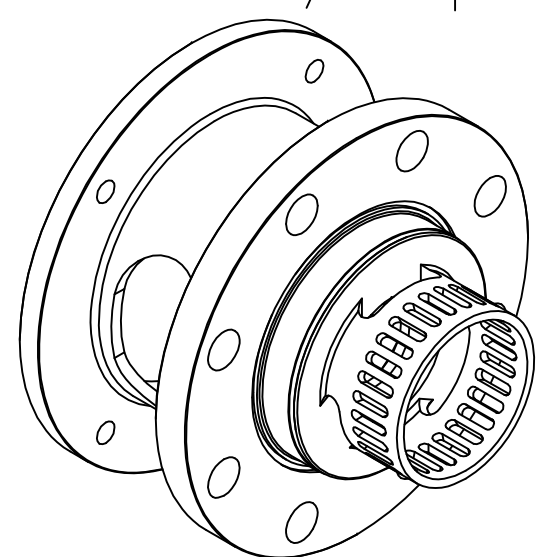
	Data	Nom	Cognom	
Dibuixat	15/12/19	Jordi	Nierga	
Comprovat				
Id. s.			ISO - UNE	
Escala: 1/4	<h2>HÈLICE ÀNCORA "EK"</h2>			Enginyeria en Tecnologies Industrials
				ESMIM_GFL_04



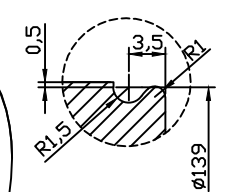
F	ESMIM_GFL_07	Dibuixat	15/12/19	Jordi	Nierga	 EPS UdG Escola Politècnica Superior
		Comprovat				
	Escala: 1/3	PROTECCIONES				Enginyeria en tecnologies Industrials



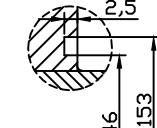
1u JUNTA TÓRICA DE $\phi \text{int.} 146 \times 3 \text{ mm}$
 1u JUNTA TÓRICA DE $\phi \text{int.} 130 \times 2,5 \text{ mm}$
 CHAFLANES NO INDICADOS DE $1 \times 45^\circ$



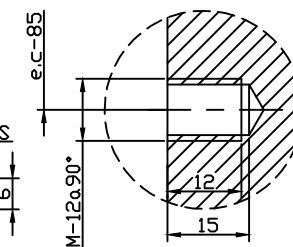
DETALLE A
ESCALA 2:1



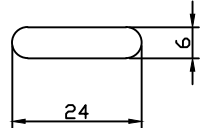
DETALLE B
ESCALA 1:1




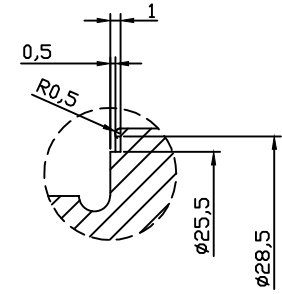
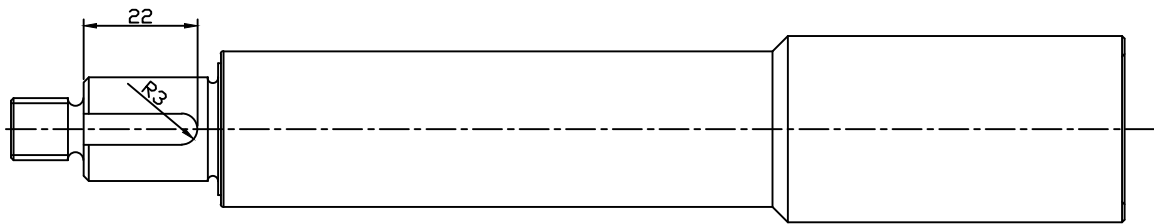
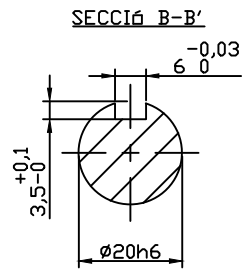
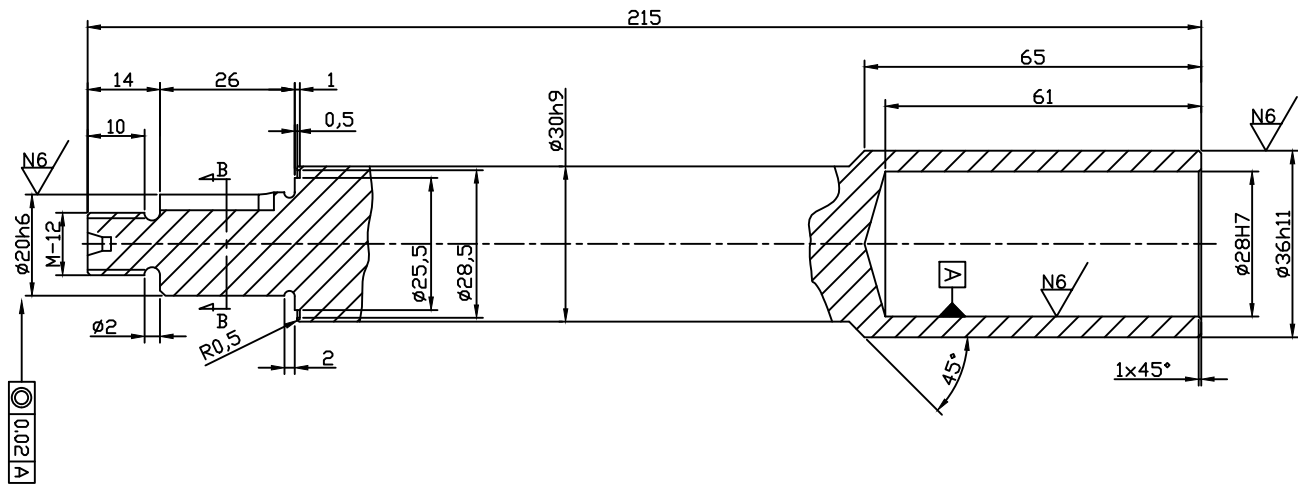
DETALLE C
ESCALA 2:1




REPARTIR 28 RANURAS



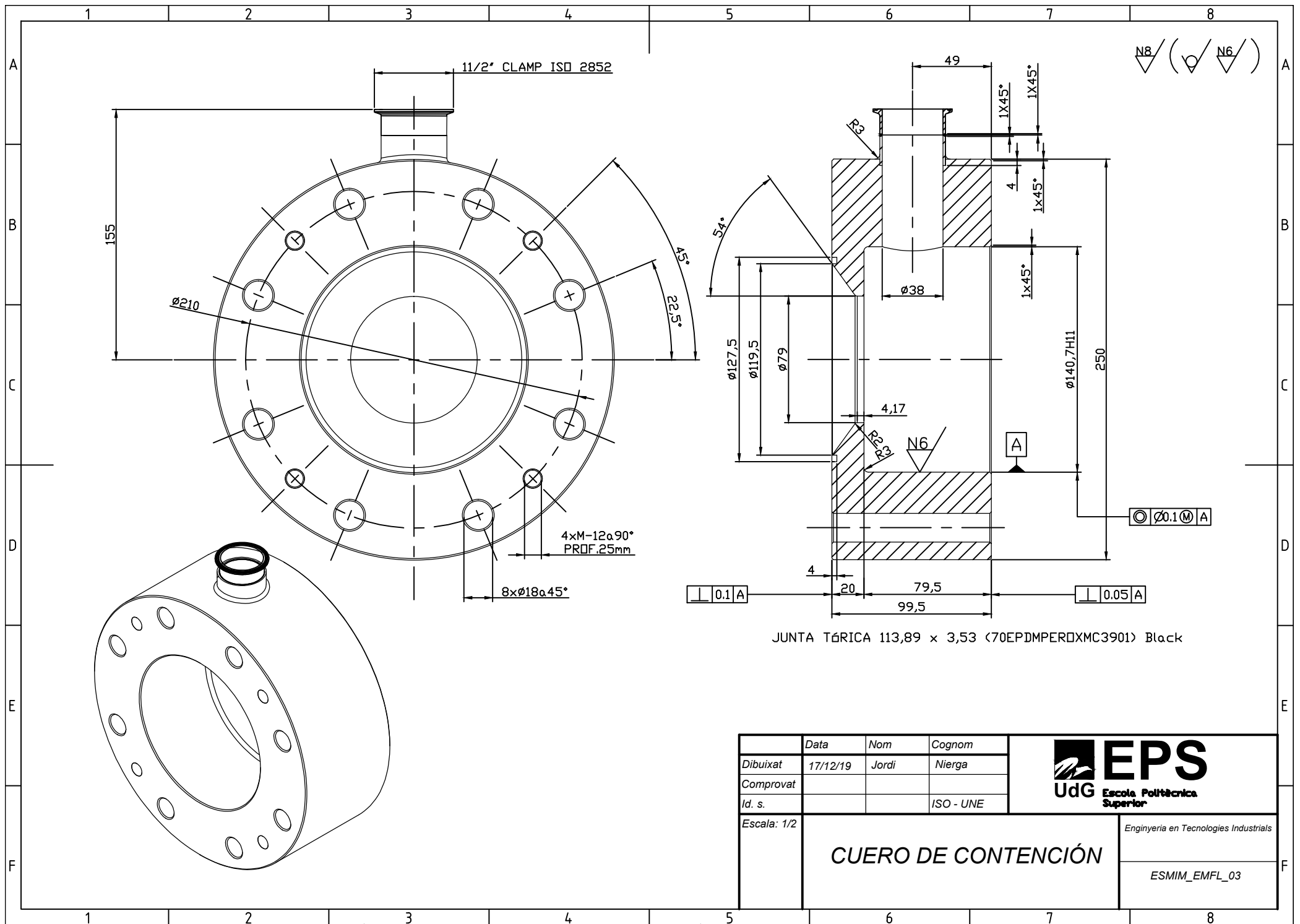
	Data	Nom	Cognom
Dibuixat	17/12/19	Jordi	Nierga
Comprovat			
Id. s.			ISO - UNE
Escales: 1/2	LINTERNA		
 EPS Udg Escola Politècnica Superior Enginyeria en Tecnologies Industrials			
ESMIM_EMFL_01			



CHAFLANES NO INDICADOS DE 1x45°


	Data	Nom	Cognom	 EPS Escola Politècnica Superior Enginyeria en Tecnologies Industrials
Dibuixat	17/12/19	Jordi	Nierga	
Comprovat				
Id. s.			ISO - UNE	
Escala: 1/1 <div style="text-align: center; font-size: 24pt;">EJE</div>				ESMIM_EMFL_02

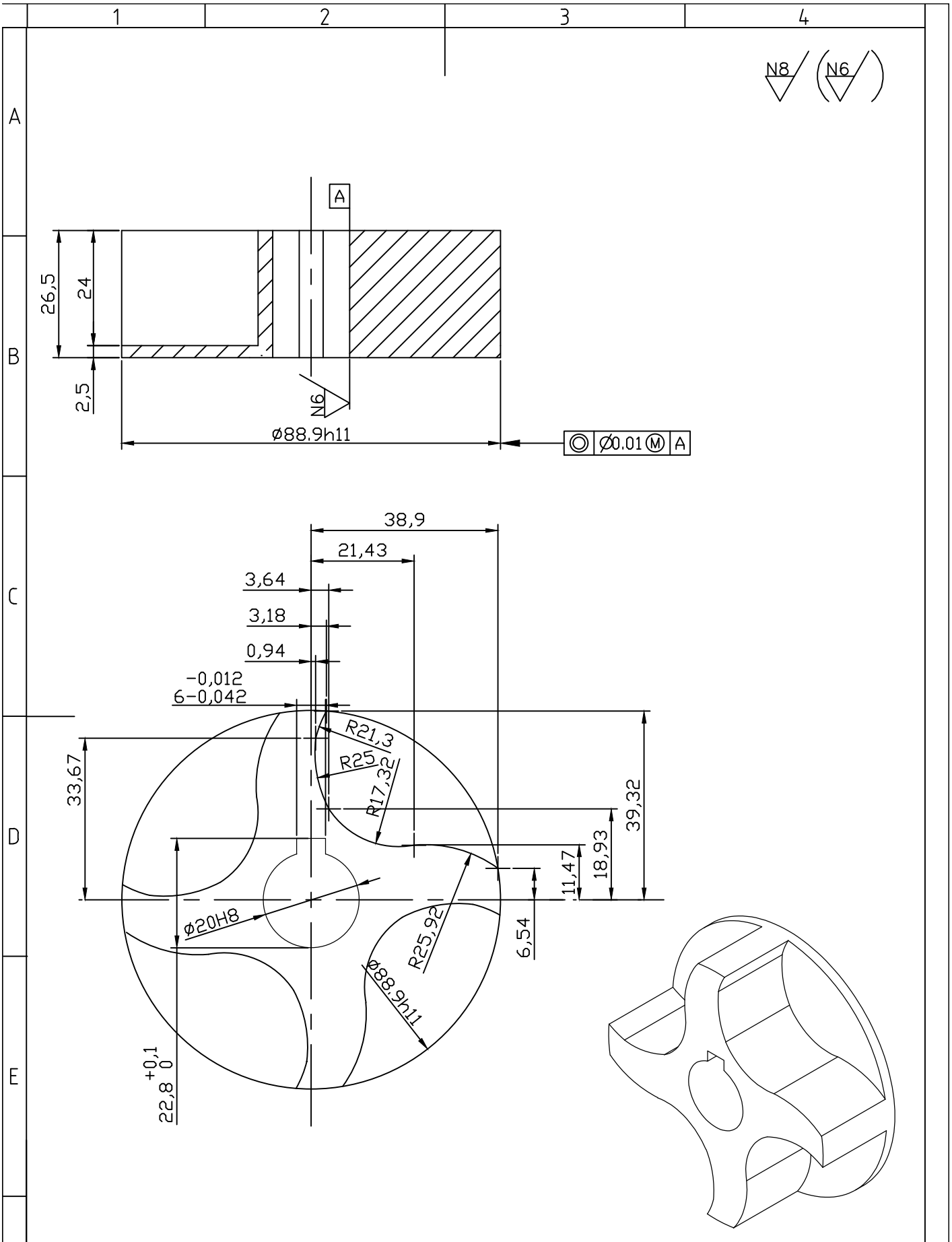
N8/ (N6/ N6/)




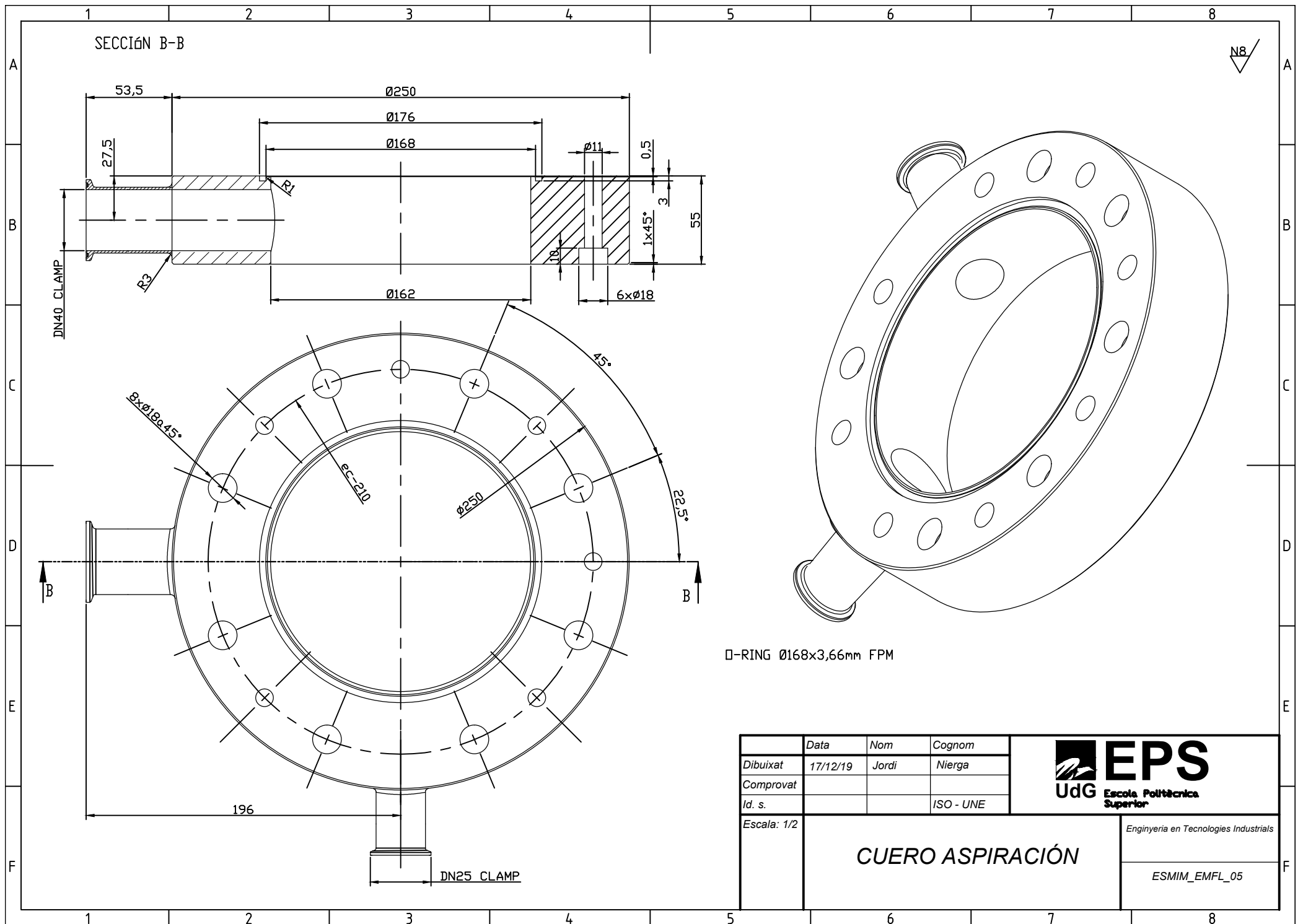
N8 (N6)

JUNTA TÁRICA 113,89 x 3,53 (70EPDMPERDXMC3901) Black

	Data	Nom	Cognom	 EPS Escola Politècnica Superior Enginyeria en Tecnologies Industrials
Dibuixat	17/12/19	Jordi	Nierga	
Comprovat				
Id. s.			ISO - UNE	
Escala: 1/2 CUERO DE CONTENCIÓN				Enginyeria en Tecnologies Industrials ESMIM_EMFL_03

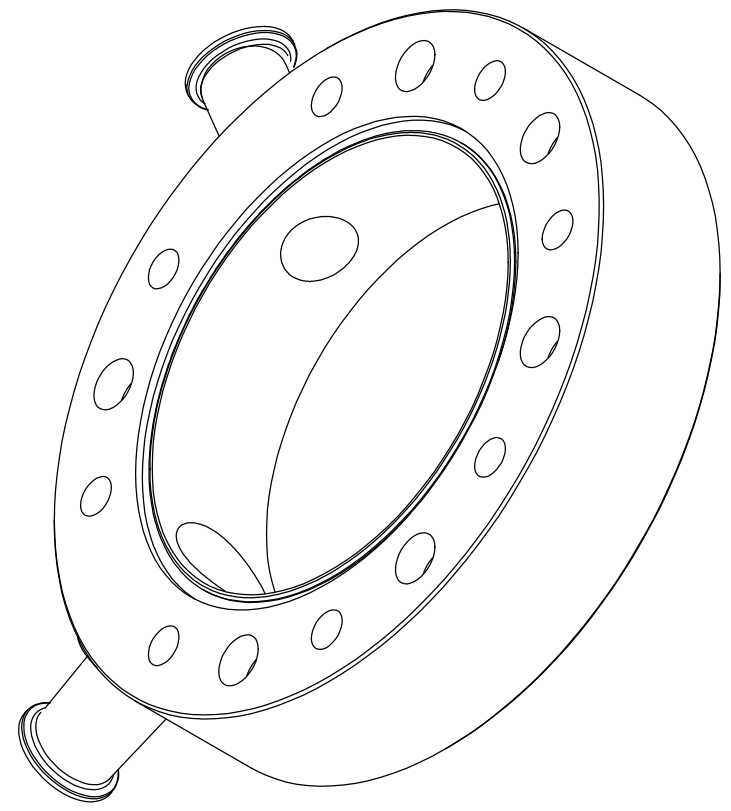
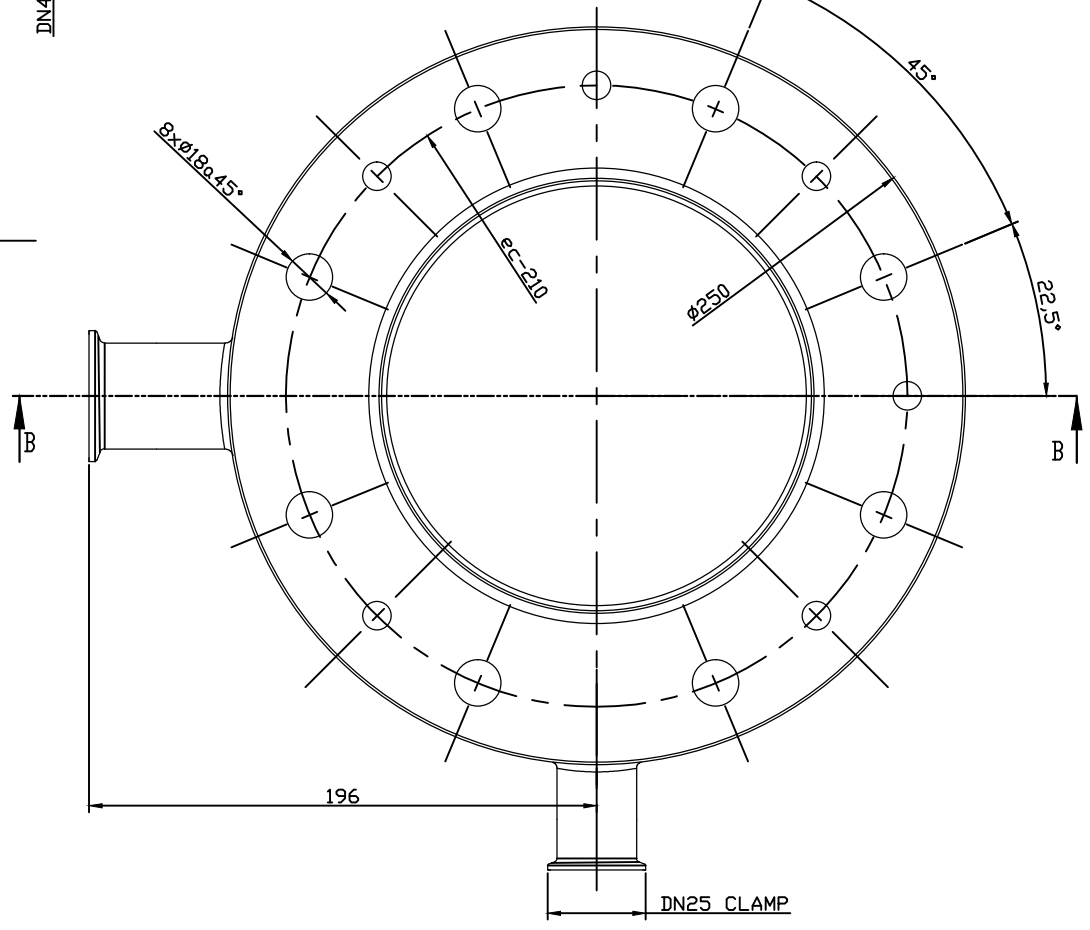
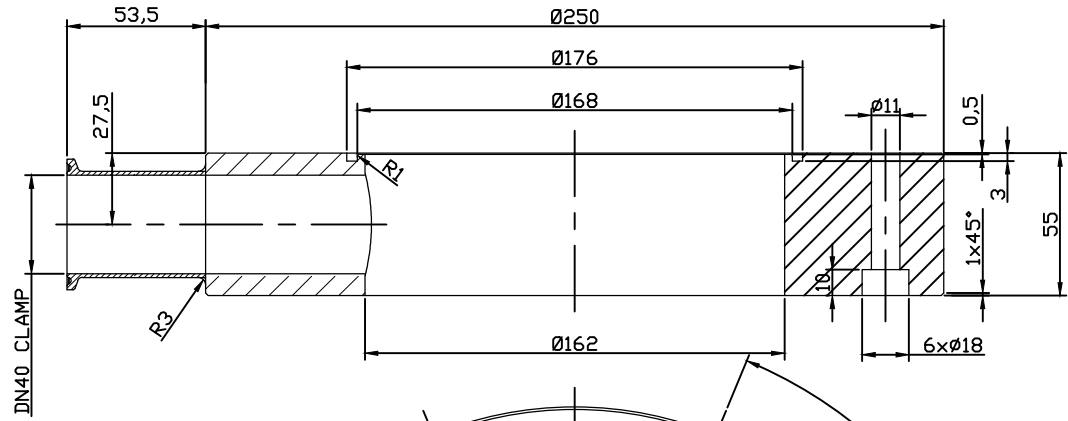


F	ESMIM_EMFL_04	Dibuixat	15/12/19	Jordi	Nierga	 EPS UdG Escola Politècnica Superior Enginyeria en tecnologies Industrials
		Comprovat				
	Escala: 1/1	TURBINA				



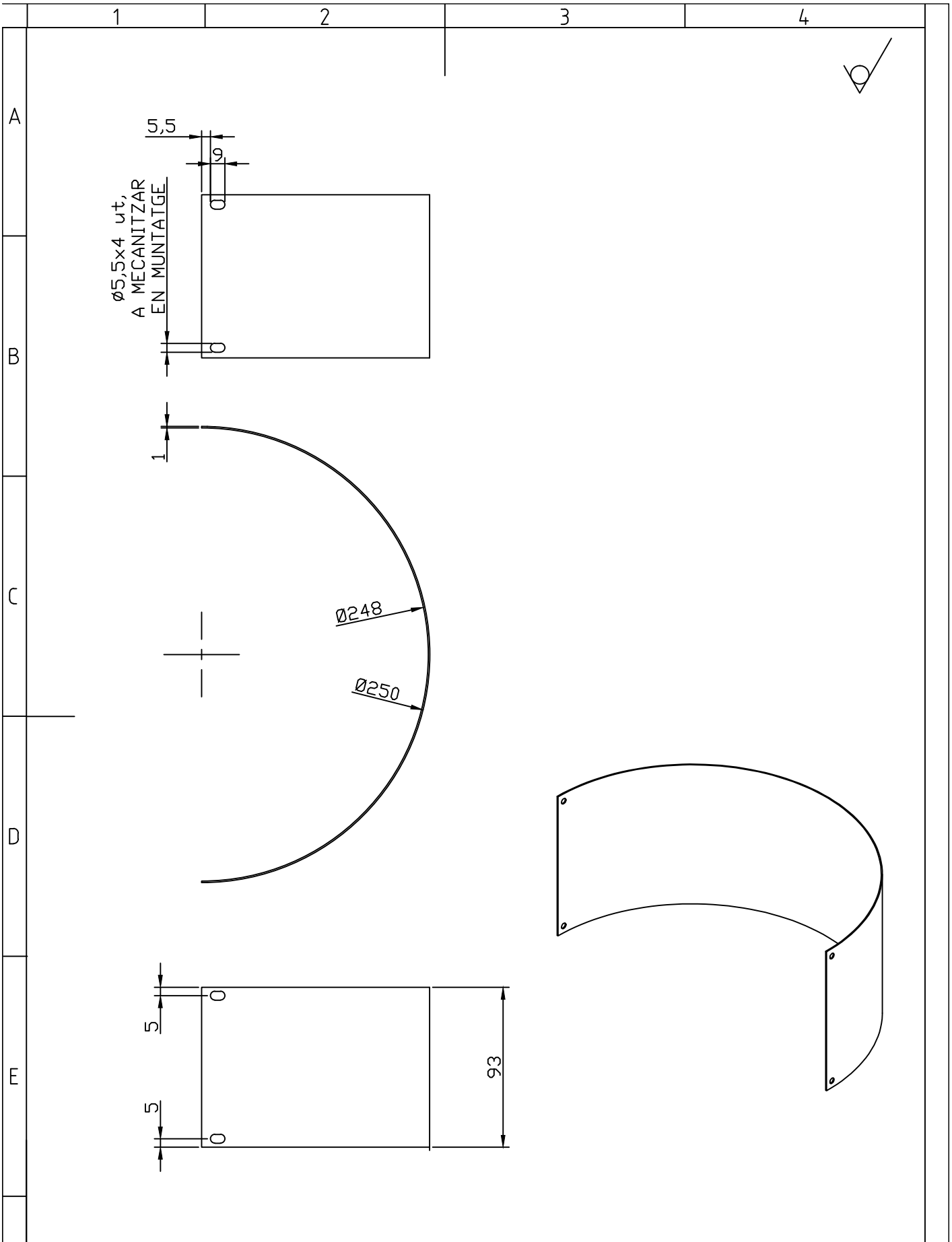
N8


SECCIÓN B-B

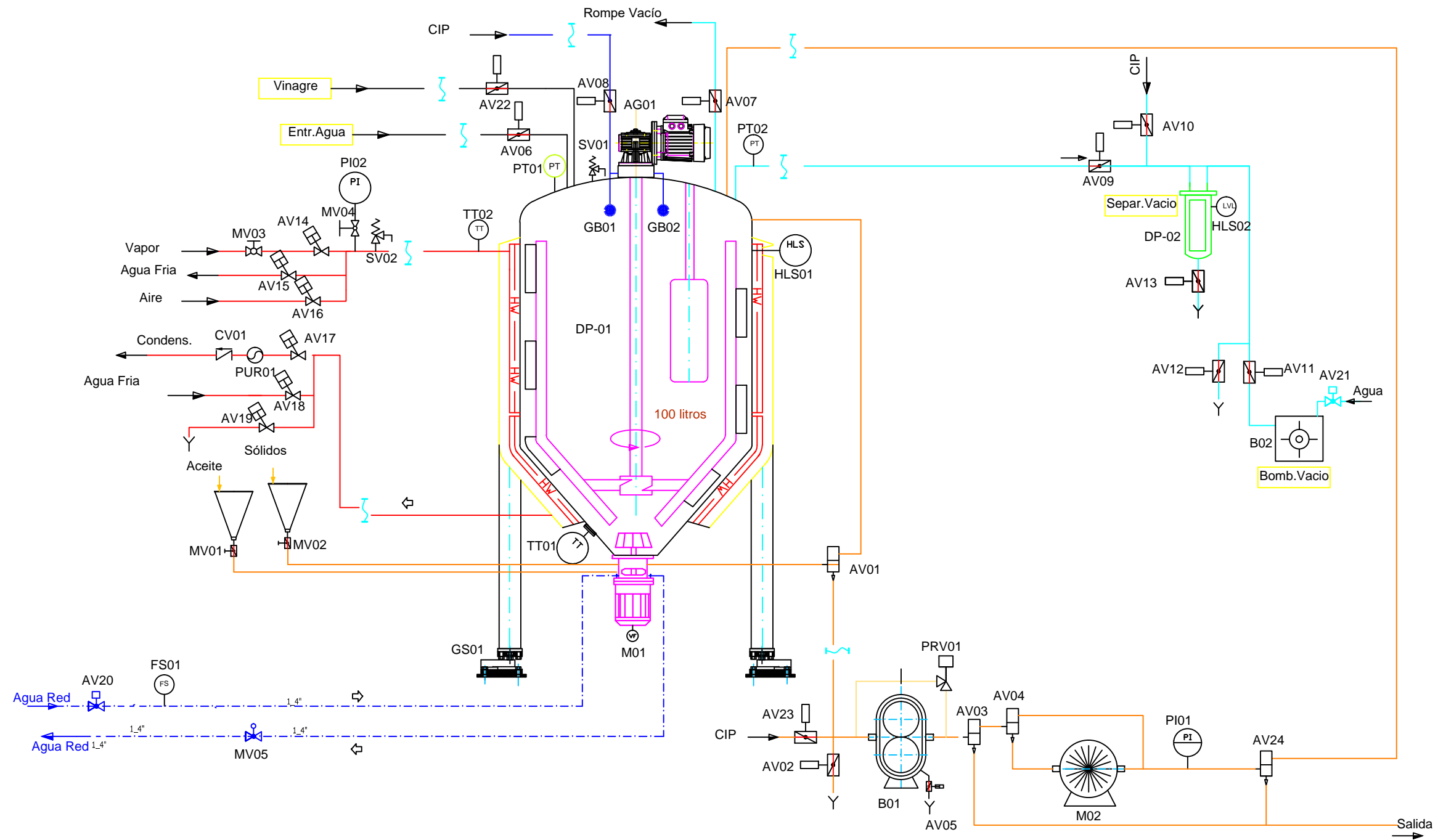


O-RING Ø168x3,66mm FPM

	Data	Nom	Cognom
Dibuixat	17/12/19	Jordi	Nierga
Comprovat			
Id. s.			ISO - UNE
Escala: 1/2	<p align="center">CUERO ASPIRACIÓN</p>		
<p align="right">Enginyeria en Tecnologies Industrials</p>			
<p align="right">ESMIM_EMFL_05</p>			



F	ESMIM_EMFL_06	Dibuixat	17/12/19	Jordi	Nierga	 EPS UdG Escola Politècnica Superior
		Comprovat				
	Escala: 1/3	PROTECCIONES				Enginyeria en tecnologies Industrials



	Data	Nom	Cognom
Dibuixat	17/12/19	Jordi	Nierga
Comprovat			
Id. s.			ISO - UNE



Enginyeria en Tecnologies Industrials

DIAGRAMA PID EQUIP

ESMIM_PID_01