

Treball final de màster

Estudi: Màster en Enginyeria Industrial

Títol: Dimensionament i estudi tècnic d'un punt de recàrrega de vehicles elèctrics amb energia d'origen fotovoltaic

Document: 2. Plànols

Alumne: Pau Viella Andreu

Tutor: Alexandre Deltell Carbonell

Departament: EMCI

Àrea: MMT

Convocatòria (mes/any): Setembre 2019

ÍNDEX

PLÀNOL 01. EMPLAÇAMENT DE LA INSTAL·LACIÓ

PLÀNOL 02. ACCESSOS DE LA INSTAL·LACIÓ

PLÀNOL 03. PLANTA DE LA INSTAL·LACIÓ

PLÀNOL 04. ESQUEMA UNIFILAR CC

PLÀNOL 05. ESQUEMA UNIFILAR CA

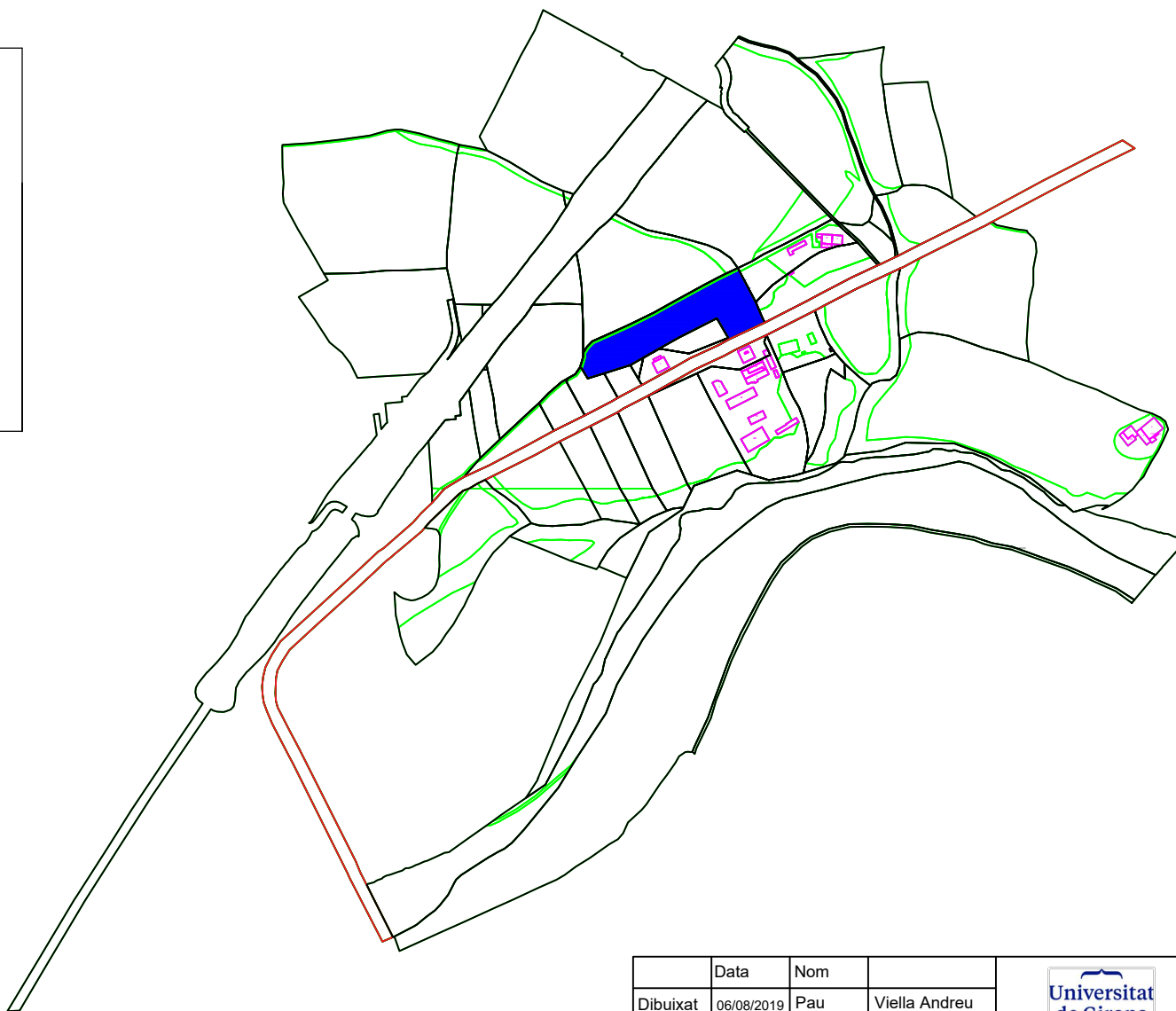
LLEGENDA:




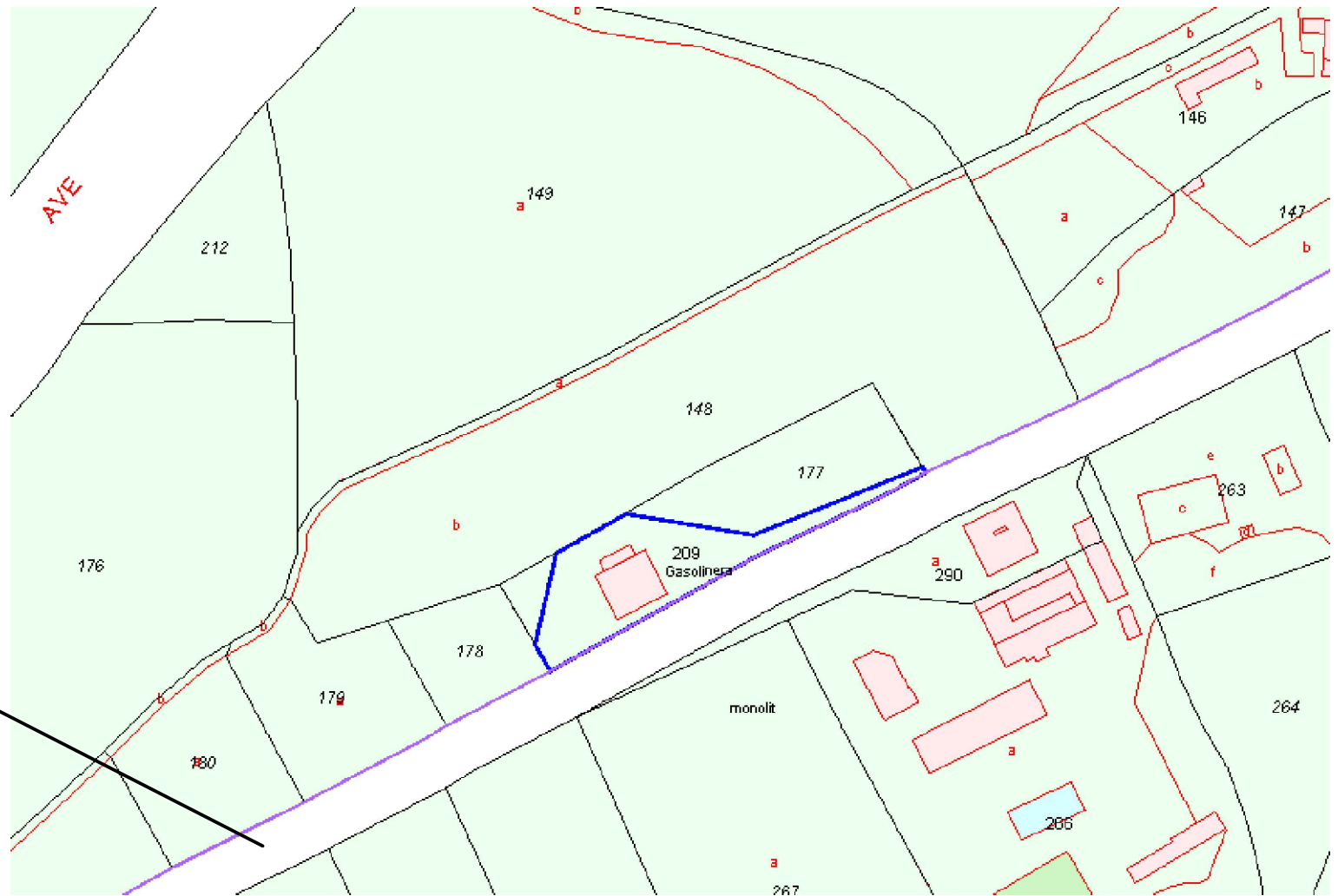
PARCEL·LA AMB REFERÈNCIA
CATASTRAL:
17145A005002090001RR



CARRETERA N-II



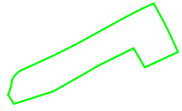
	Data	Nom			Escola Politècnica Superior
Dibuixat	06/08/2019	Pau	Viella Andreu		
Compro.		Pau	Viella Andreu		
Escala	EMPLAÇAMENT			Nº plànol	01
1:666				Substitueix a:	
				Especialitat	MEI



N-II

	Data	Nom		 Escola Politècnica Superior	
Dibuixat	06/08/2019	Pau	Viella Andreu		
Compro.		Pau	Viella Andreu		
Escala	<h1>ACCESSOS</h1>			Nº plànol	02
1:666				Substitueix a:	
				Especialitat	MEI

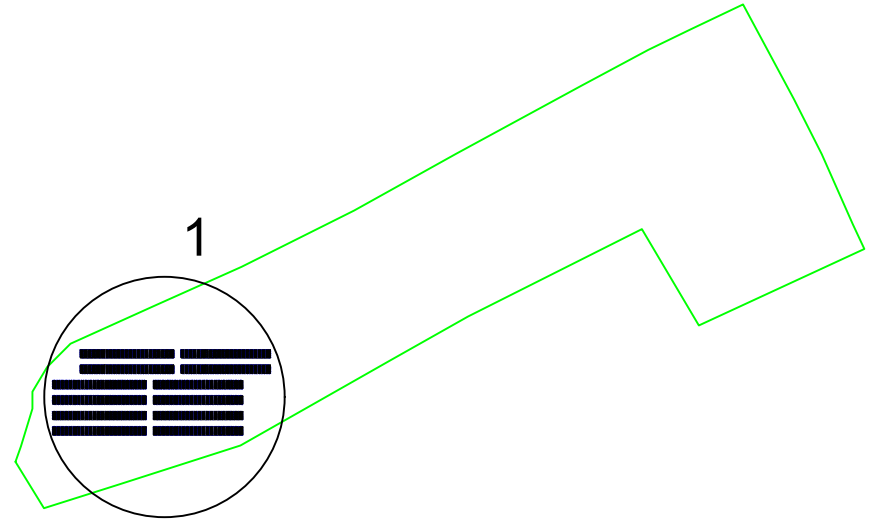
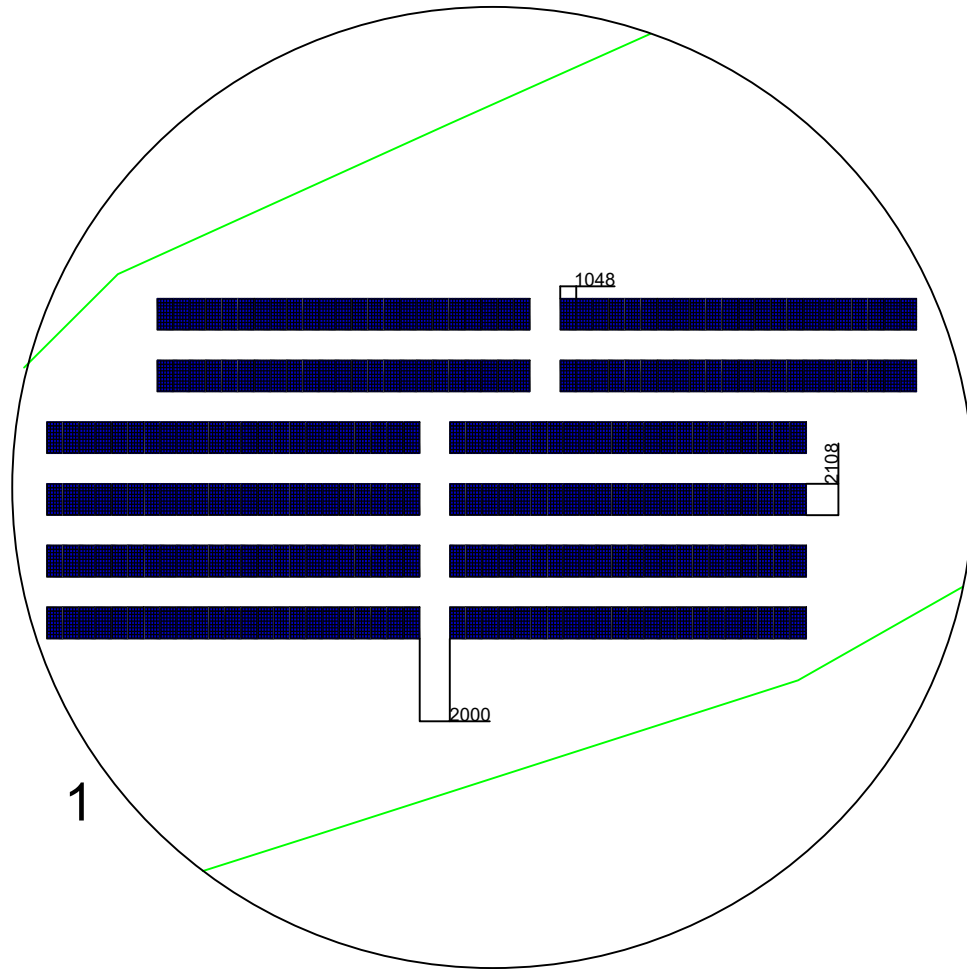
LLEGENDA:



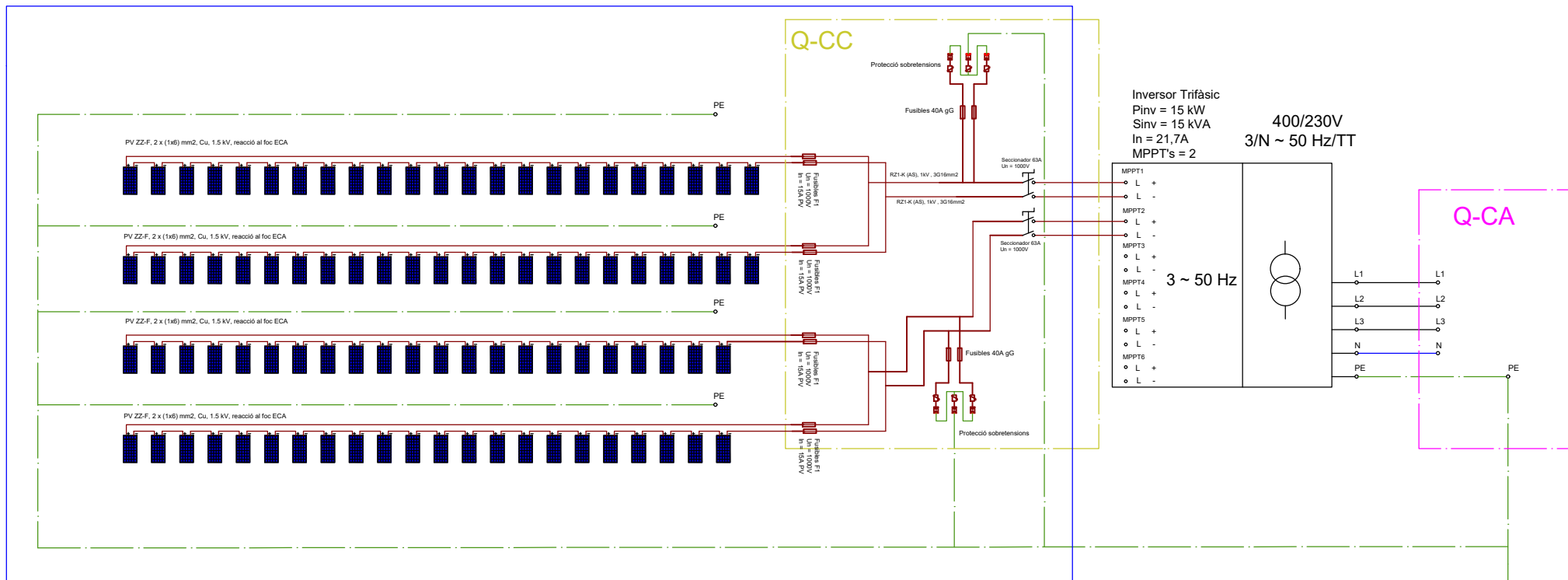
PARCEL·LA AMB REFERÈNCIA
CATASTRAL:
17145A005002090001RR



PANEL·L SOLAR



	Data	Nom		 Escola Politècnica Superior
Dibuixat	06/08/2019	Pau	Viella Andreu	
Compro.		Pau	Viella Andreu	
Escala	PLANTA INSTAL·LACIÓ			Nº plànol 03
1:666				Substitueix a:
				Especialitat MEI



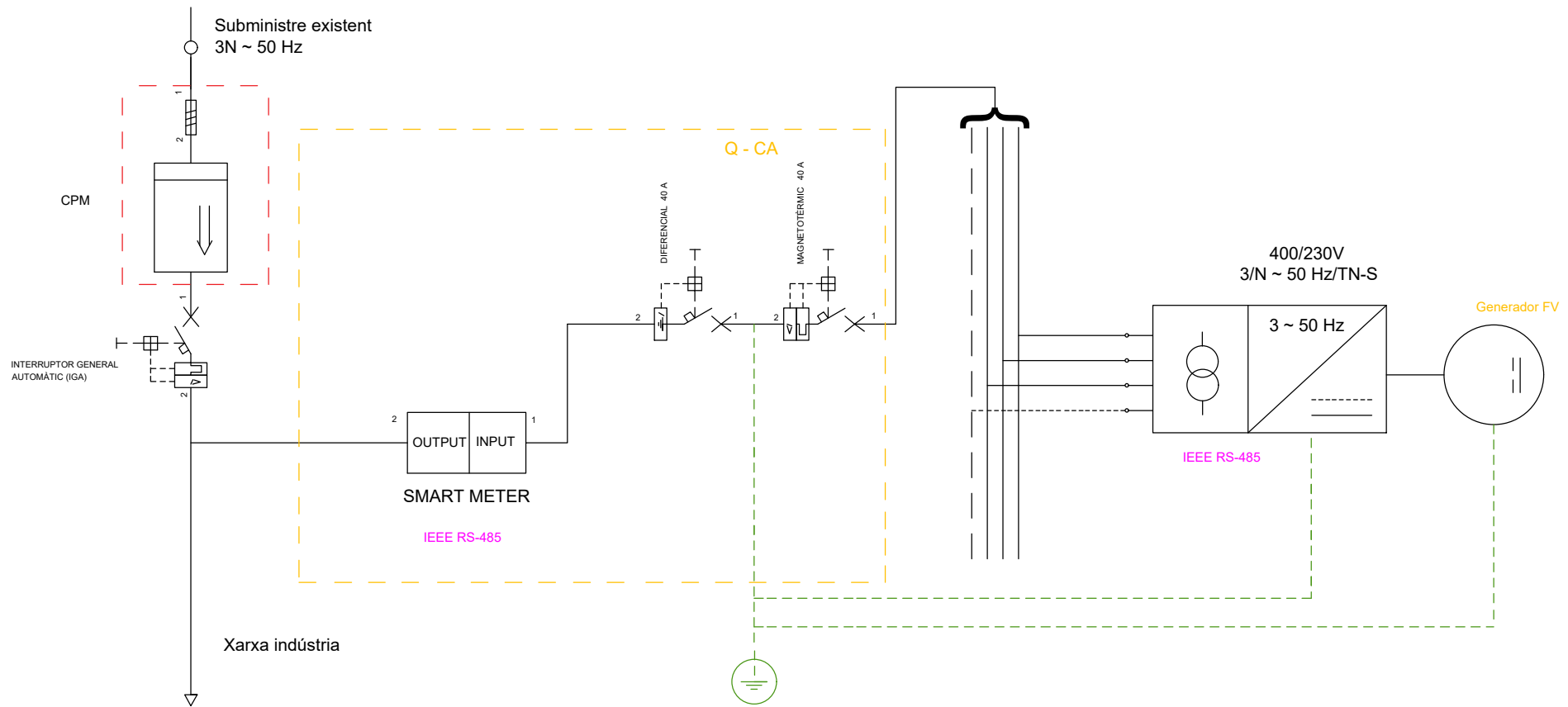
x3 (es tenen un total de 3 paral·lels de 2 strings amb 23 plaques en serie i 3 paral·lels de 2 strings amb 22 plaques en serie).

LLEGENDA:


- FUSIBLE
- INVERSOR
- PANELL SOLAR
- QUADRE DE CC
- QUADRE DE CA
- CABLEJAT CC
- CABLEJAT PROTECCIÓ
- PROTECTOR SOBRETENSIONS
- SECCIONADOR
- TOMA A TERRA DE L'EDIFICI

Generador FV:
 Pp,g = 108 kWp
 N° mòduls = 270
 Pp mòdul = 400Wp

	Data	Nom			Escola Politècnica Superior
Dibuixat	06/08/2019	Pau	Viella Andreu		
Compro.		Pau	Viella Andreu		
Escala	UNIFILAR CC			N° plànol	04
				Substueix a:	
				Especialitat	MEI



LLEGGENDA:

 FUSIBLE



INVERSOR



PANELL SOLAR

 QUADRE DE CC

 QUADRE DE CA

 CABLEJAT CC

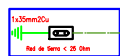
 CABLEJAT PROTECCIÓ



PROTECTOR SOBRETENSIONS



SECCIONADOR



TOMA A TERRA DE L'EDIFICI

	Data	Nom		 Escola Politècnica Superior
Dibuixat	06/08/2019	Pau	Viella Andreu	
Compro.		Pau	Viella Andreu	
Escala	<h1>UNIFILAR CA</h1>			Nº plànol 05
				Substitueix a:
				Especialitat MEI