

Treball final de grau

Estudi: Grau en Tecnologies Industrials

Títol: Disseny i prototipatge d'un suport de trompa per instrumentistes infantils

Document: Plànols

Alumne: MÍRIAM TRIAS CAÑIZARES

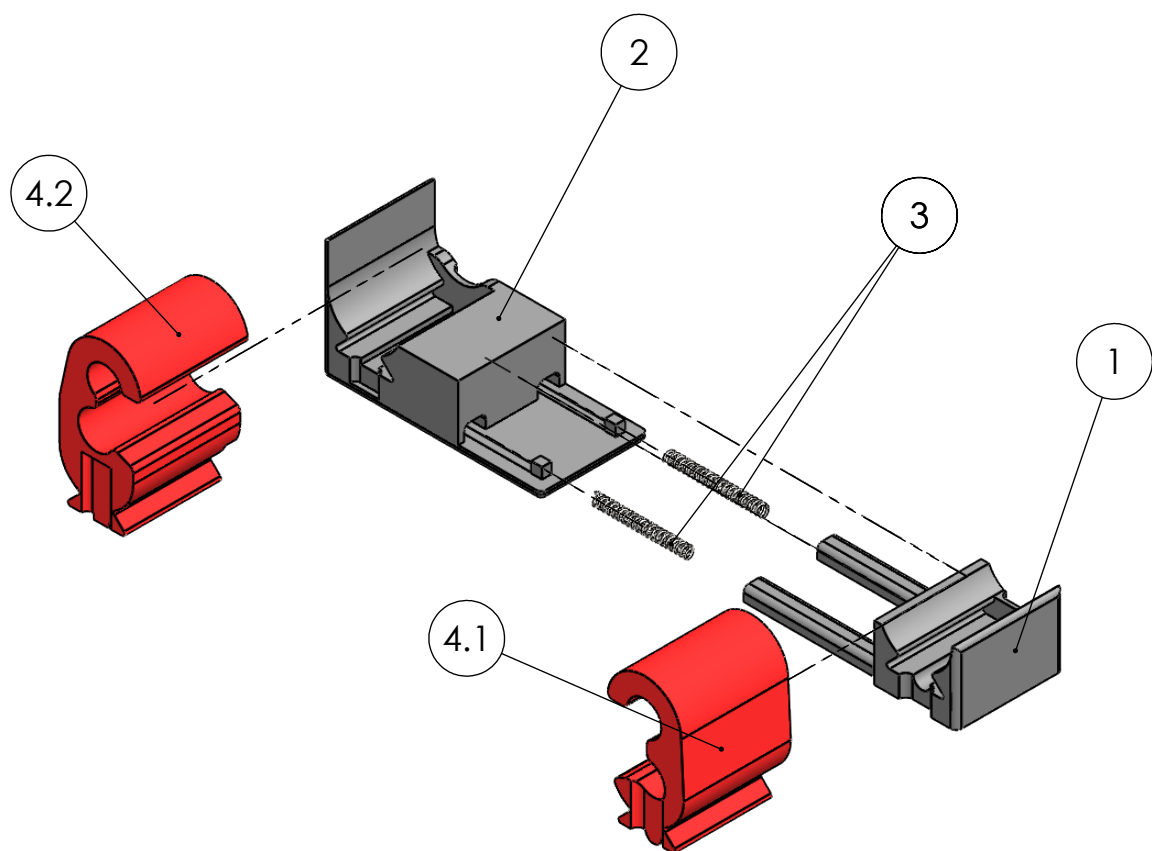
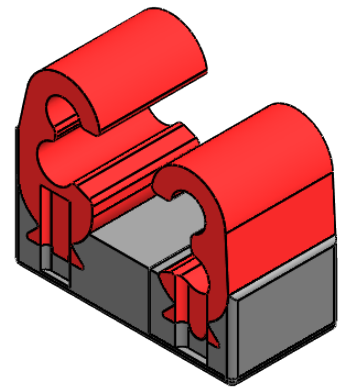
Tutor: MARIA LUISA GARCIA-ROMEU


Departament: EMCI

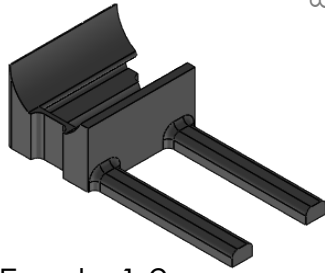
Àrea: EPF

Convocatòria (mes/any): SETEMBRE 2019

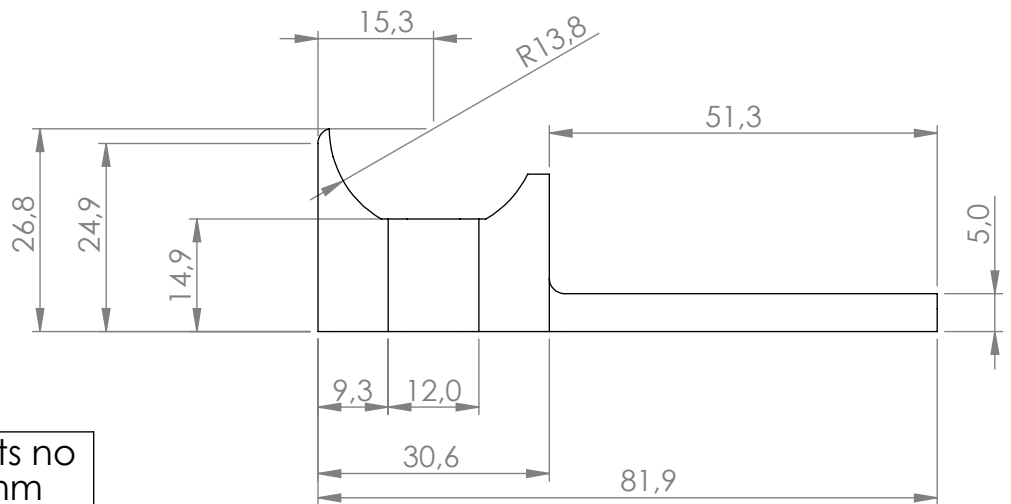
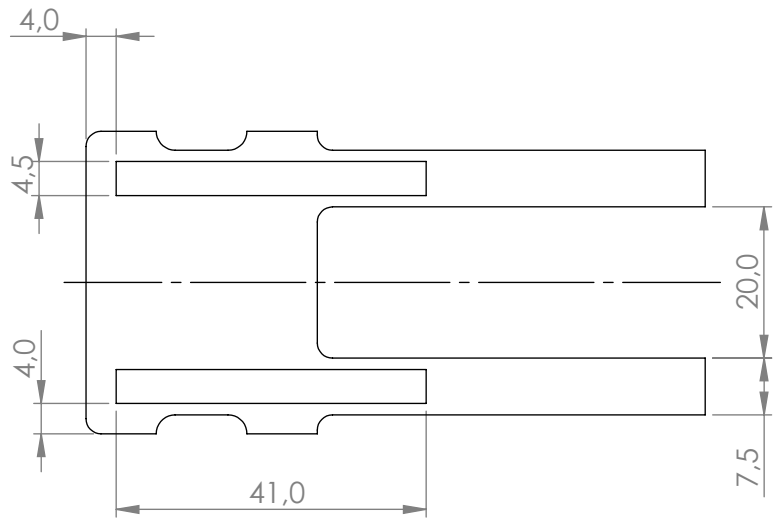
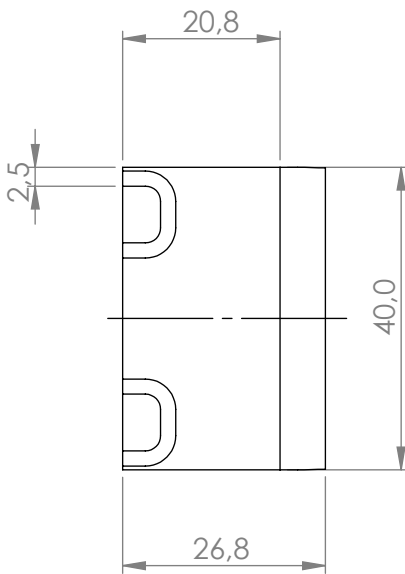
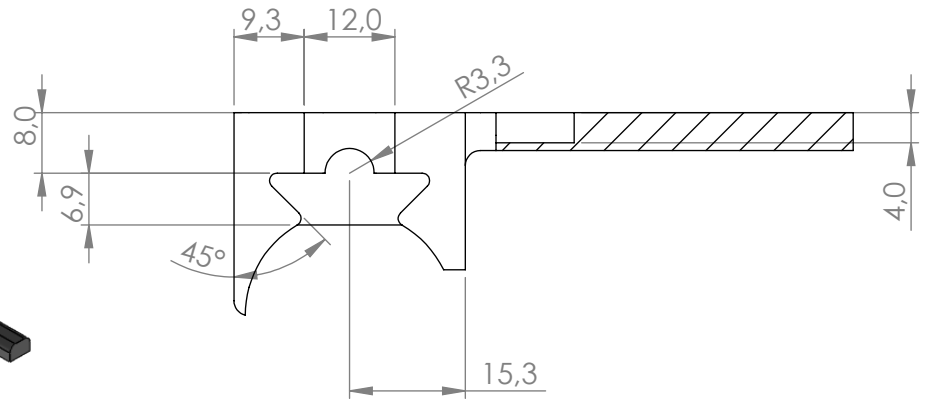
NºPEÇA	NOM
1	Part mòbil
2	Part fixe
3	Molles
4.1	Part flexible
4.2	Part flexible




	<i>Data</i>	<i>Nom</i>		
<i>Dibuixat</i>		<i>Míriam</i>	<i>Trias</i>	
<i>Comprovat</i>				
<i>Escala</i>	Conjunt Subjecte			<i>Nº plànol:5</i>
1:2				<i>Substitueix a:</i>
				<i>Especialitat: GETI</i>

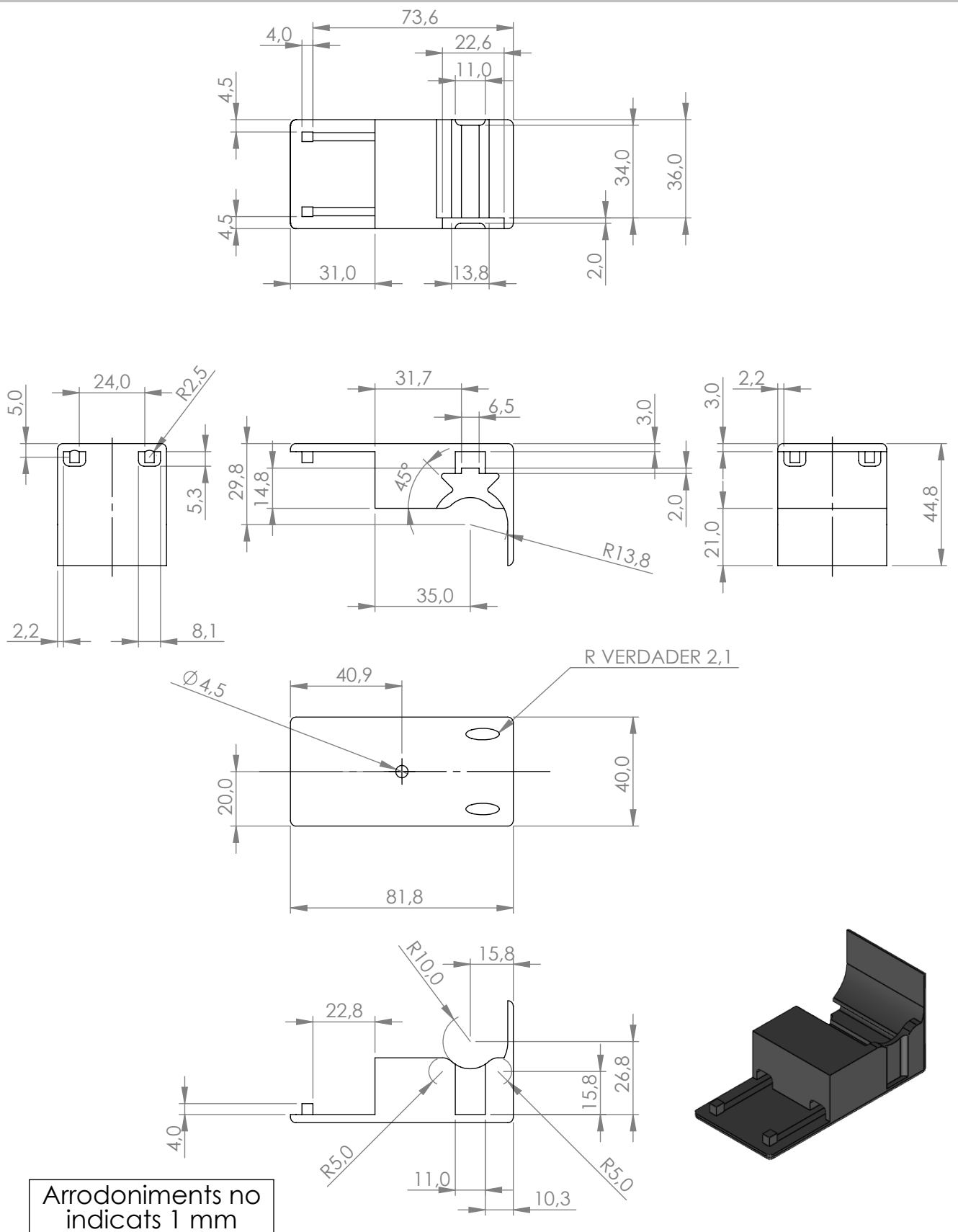


Escala 1:2




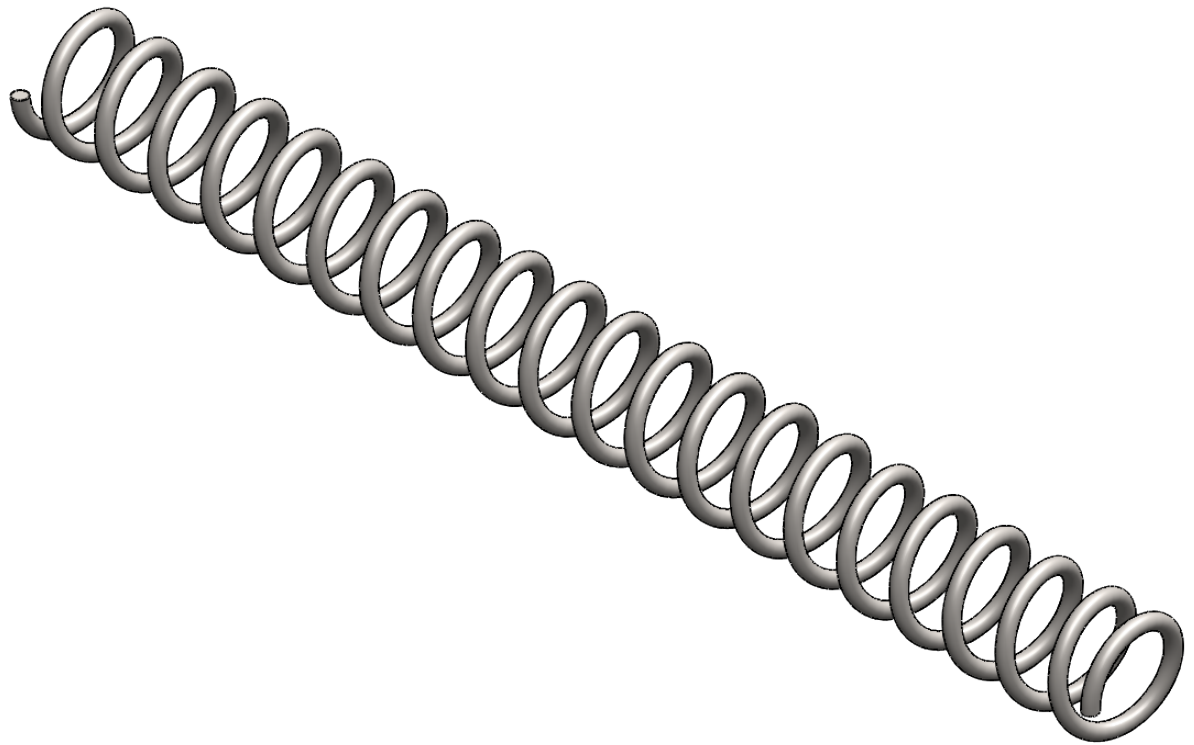
Arrodoniments no indicats 1 mm

	<i>Data</i>	<i>Nom</i>		
<i>Dibuixat</i>		<i>Míriam</i>	<i>Trias</i>	
<i>Comprovat</i>				
<i>Escala</i>	Peça1_mòbil			<i>Nº plànol: 1</i>
1:1				<i>Substitueix a:</i>
				<i>Especialitat: GETI</i>



Arredoniments no indicats 1 mm

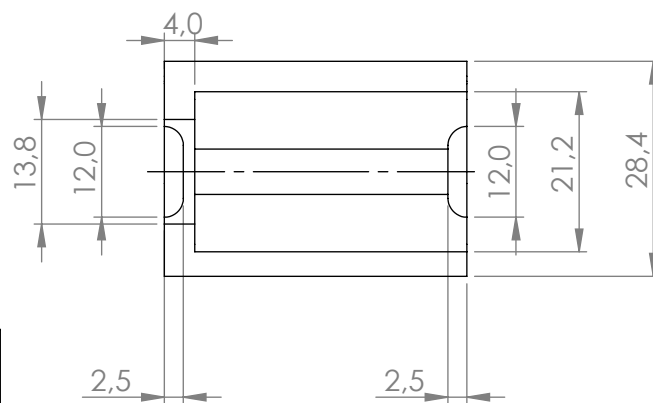
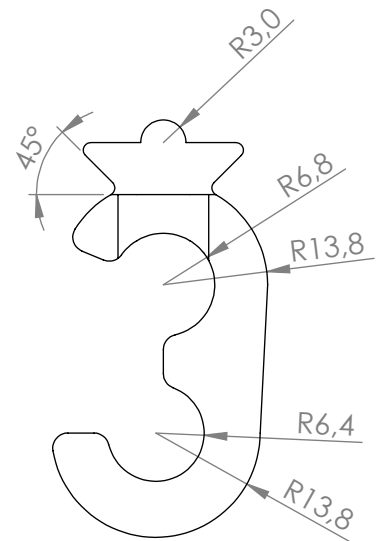
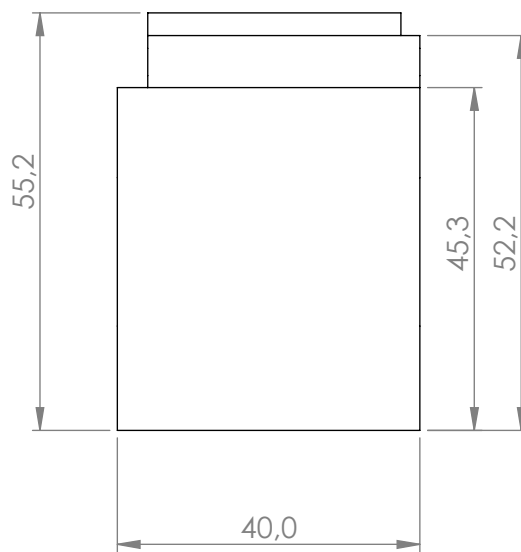
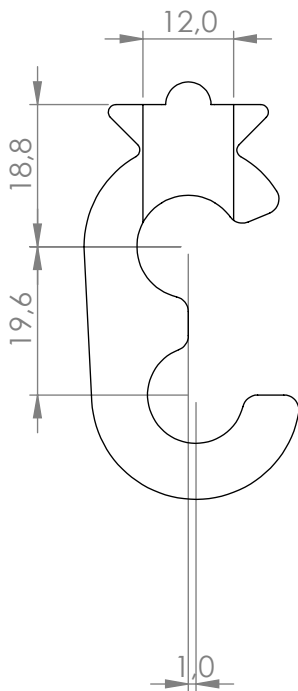
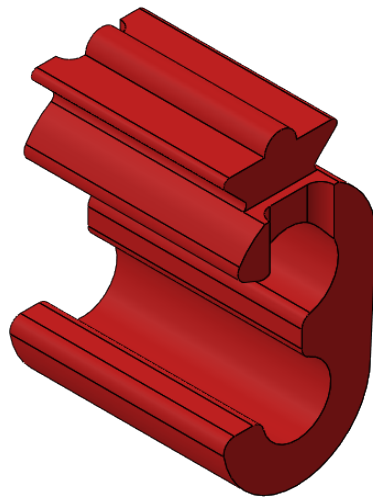
	<i>Data</i>	<i>Nom</i>		
<i>Dibuixat</i>		<i>Míriam</i>	<i>Trias</i>	
<i>Comprovat</i>				
<i>Escala</i>	Peça2_Fixe			Nº plànol:2
1:2				Substitueix a:
				Especialitat: GETI




CARACTERÍSTIQUES DE LA MOLLA

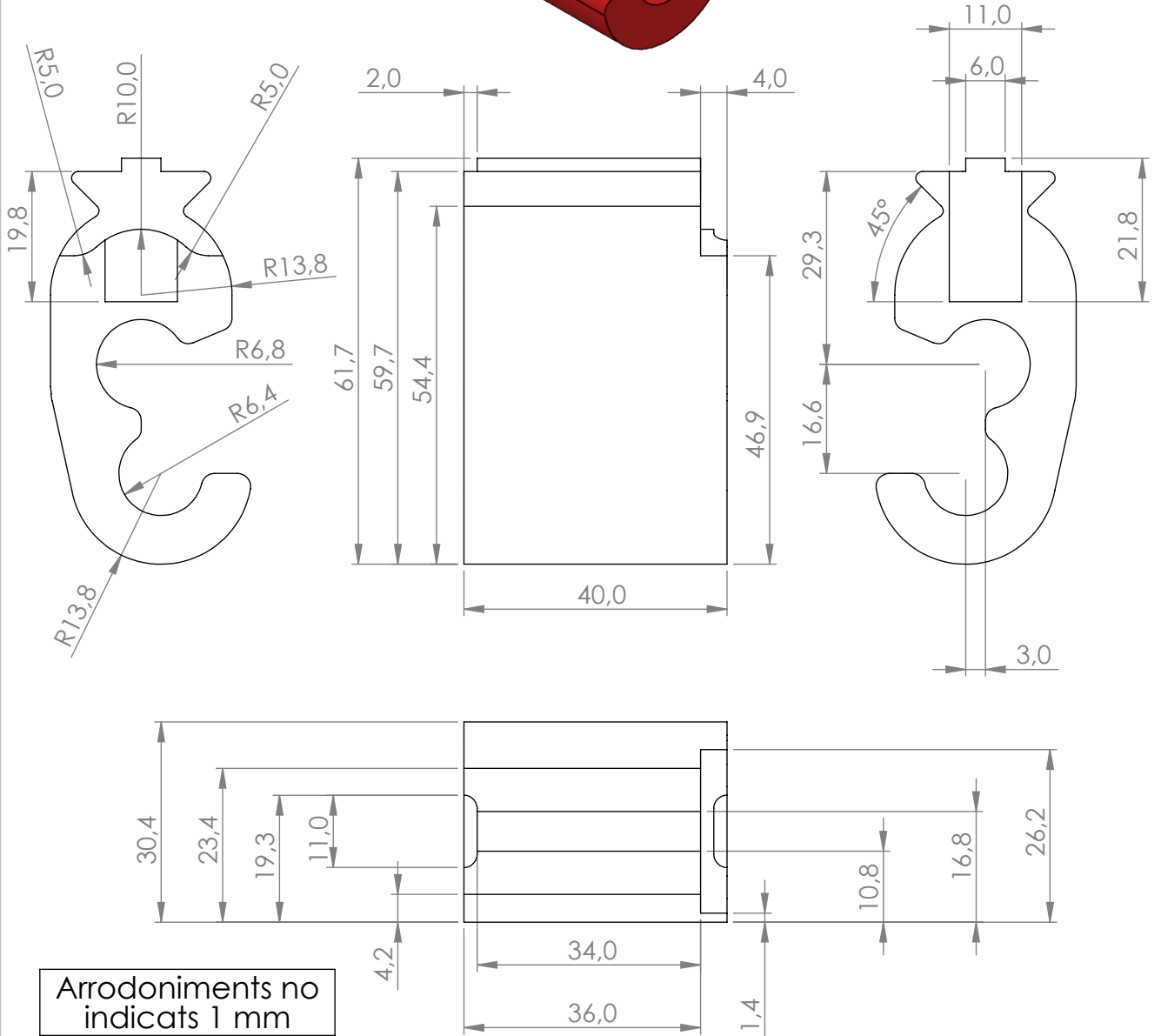
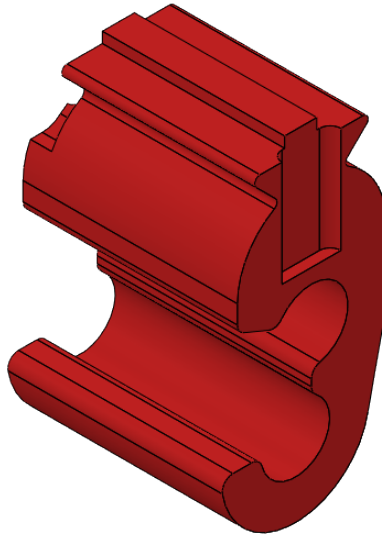
<i>Longitud natural (mm)</i>	40
<i>Costant elàstica (N/mm)</i>	0,803
<i>Diàmetre fil (mm)</i>	0,5
<i>Diàmetre mig (mm)</i>	3,5
<i>Pas (mm)</i>	1,98
<i>Nombre d'espires actives</i>	18

	<i>Data</i>	<i>Nom</i>		
<i>Dibuixat</i>		<i>Míriam</i>	<i>Trias</i>	
<i>Comprovat</i>				
<i>Escala</i>	Peça3_Molla			<i>Nº plànol: 3</i>
2:1				<i>Substitueix a:</i>
				<i>Especialitat: GETI</i>



Arrodoniments no indicats 1 mm

	<i>Data</i>	<i>Nom</i>		
<i>Dibuixat</i>		<i>Míriam</i>	<i>Trias</i>	
<i>Comprovat</i>				
<i>Escala</i>	Peça4.1_Flexible			<i>Nº plànol: 4</i>
1:1				<i>Substitueix a:</i>
				<i>Especialitat: GETI</i>



Arrodoniments no indicats 1 mm

	<i>Data</i>	<i>Nom</i>		
<i>Dibuixat</i>		<i>Míriam</i>	<i>Trias</i>	
<i>Comprovat</i>				
<i>Escala</i>	Peça4.2_Flexible			<i>Nº plànol:5</i>
1:1				<i>Substitueix a:</i>
				<i>Especialitat: GETI</i>