

Treball Final de Màster

Estudi: Màster en Enginyeria Industrial

Títol: Disseny i Fabricació d'un disc intervertebral mitjançant Fabricació Additiva

Document: 2. Plànols

Alumne: Mario Andrades García

Tutor: Inés Ferrer Real / Norbert Blanco Villaverde

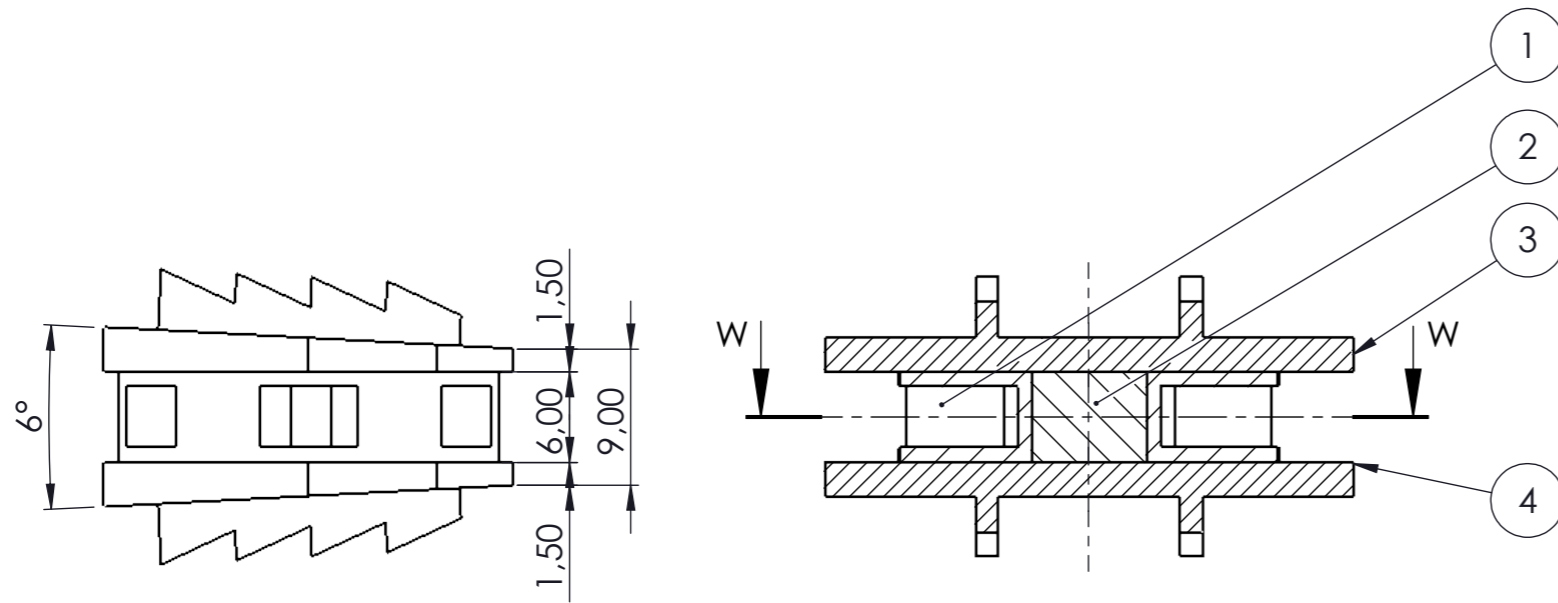
Departament: EMCI

Àrea: Enginyeria de Processos de Fabricació / Enginyeria Mecànica

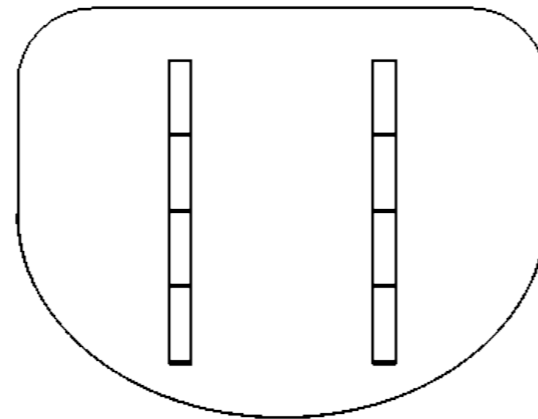
Convocatòria (mes/any): Setembre 2019

ÍNDIX

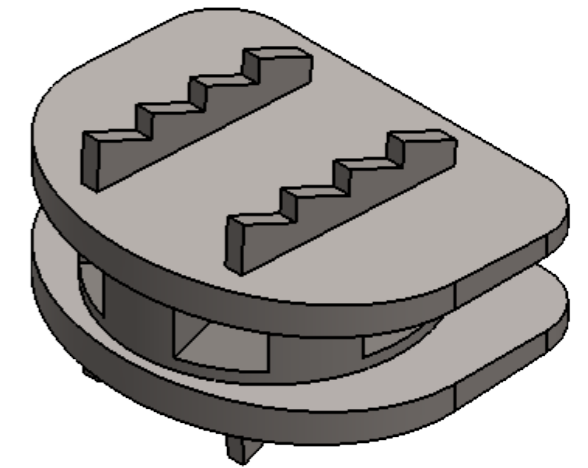
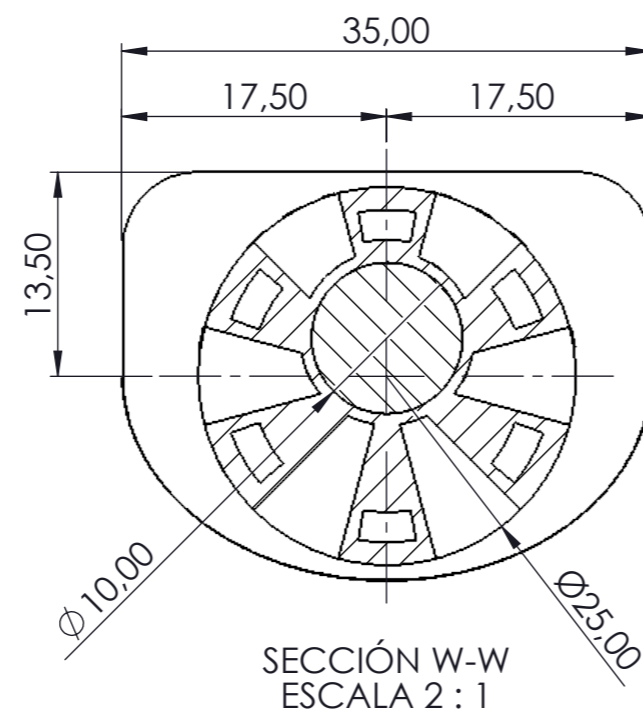
1	MUNTATGE CONJUNT PRÒTESI DISCAL	3
1.1	Placa Superior	4
1.2	Anell Fibrós.....	5
1.3	Nucli Polpós.....	6
1.4	Placa Inferior	7



REGIÓ POSTERIOR



REGIÓ ANTERIOR

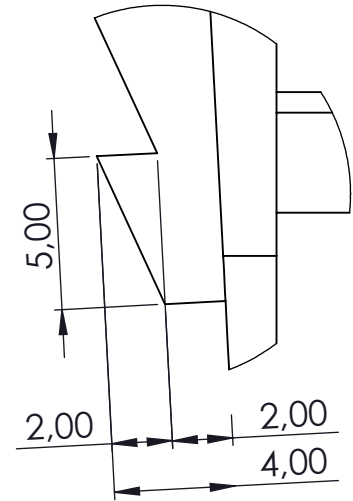
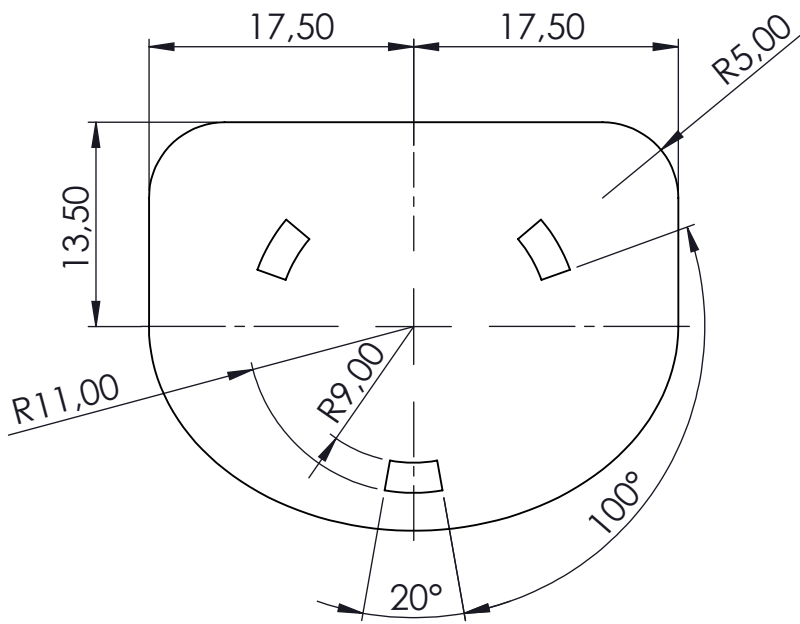


N.º DE L'ELEMENT	ELEMENT	MATERIAL	QUANTITAT
1	Anell Fibrós	LDPE	1
2	Nucli polpós	Xs-Silicone (Shore 75A)	1
3	Placa Superior	Ti6Al4V ELI-0406	1
4	Placa Inferior	Ti6Al4V ELI-0406	1

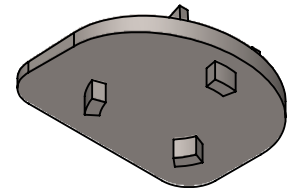
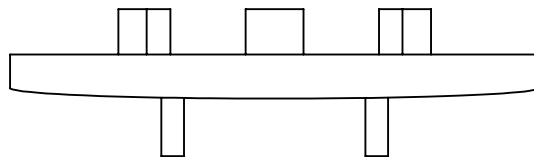
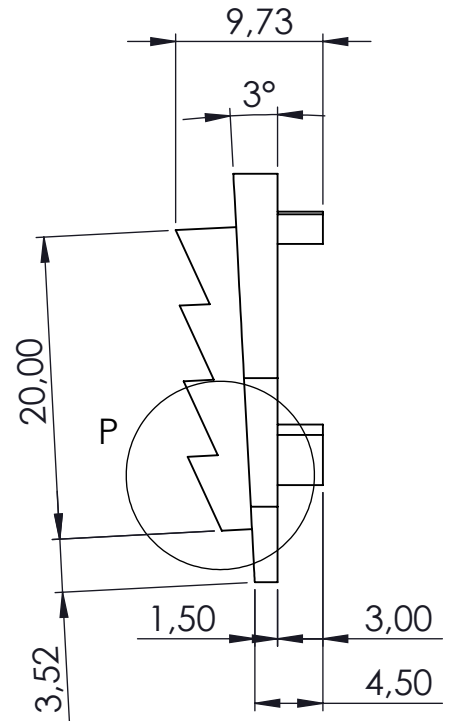
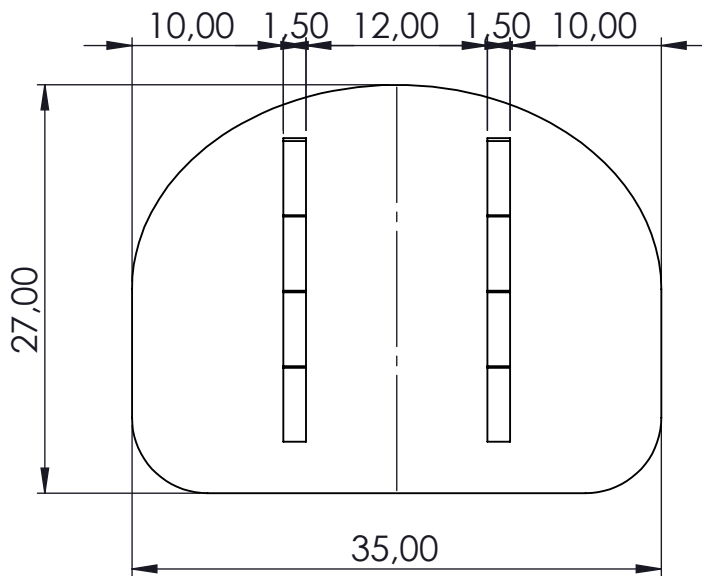
	Data	Nom	Cognom
Dibuixat	09/08/2019	Mario	Andrades García
Comprovat			
Id. s.Norma			ISO - UNE



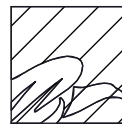
Escales:	Projecte: Disseny i Fabricació d'un Disc Intervertebral mitjançant Tecnologia Additiva	Material: -
2:1	Muntatge conjunt pròtesi discal	Toleràncies no indicades S. UNE-EN 22768-mH
		Plànol n: 01-001-A



DETALLE P
ESCALA 4 : 1



	Data	Nom	Cognom
Dibuixat	09/08/2019	Mario	Andrades Garcia
Comprovat			
Id. s.Norma			ISO - UNE



UdG

EPS

Escola Politècnica Superior

Escala:

2:1

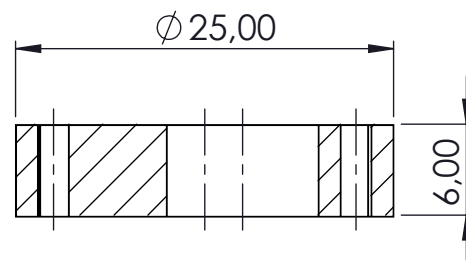
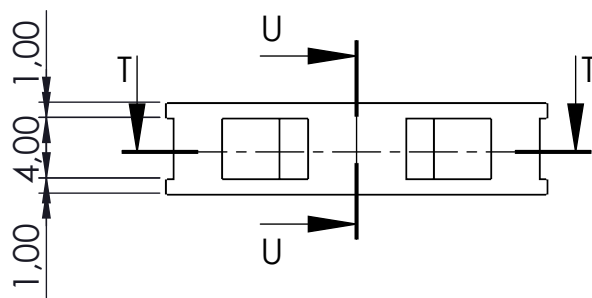
Projecte: Disseny i Fabricació d'un Disc Intervertebral mitjançant Tecnologia Additiva

Placa Superior

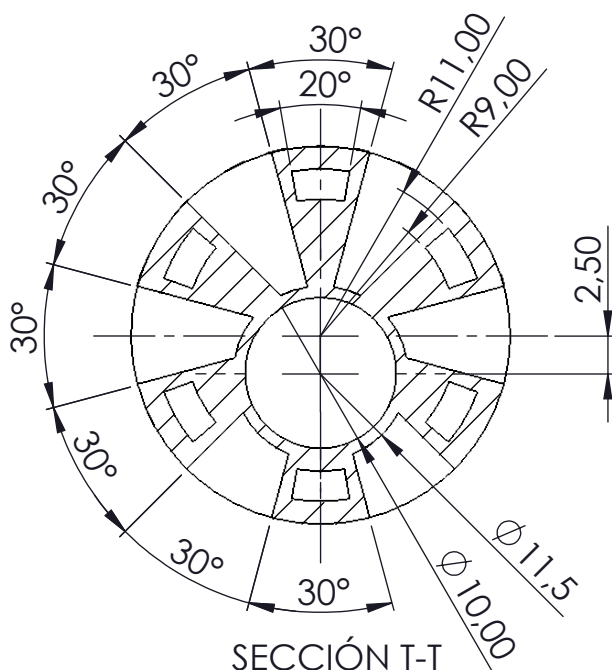
Material: Ti6Al4V ELI-0406

Toleràncies no indicades
S. UNE-EN 22768-mH

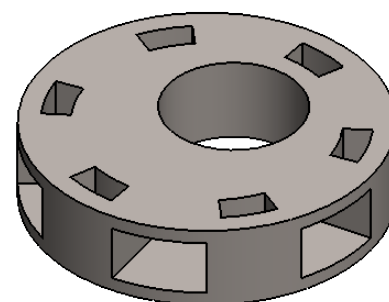
Plànol n: 01-002-A



SECCIÓN U-U
ESCALA 2 : 1



SECCIÓN T-T
ESCALA 2 : 1



	Data	Nom	Cognom
Dibuixat	09/08/2019	Mario	Andrades García
Comprovat			
Id. s.Norma			ISO - UNE



UdG

EPS

Escola Politècnica Superior

Escala:

2:1

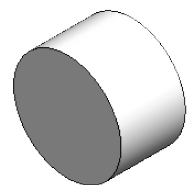
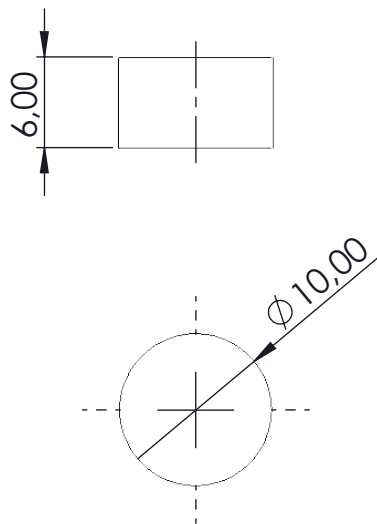
Projecte: Disseny i Fabricació d'un Disc Intervertebral mitjançant Tecnologia Additiva


Anell Fibrós

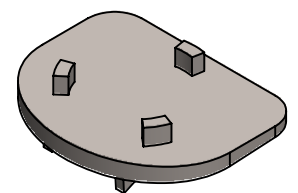
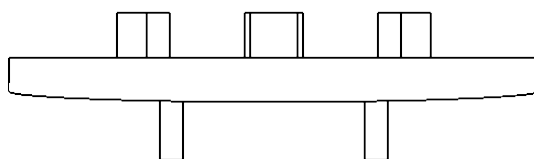
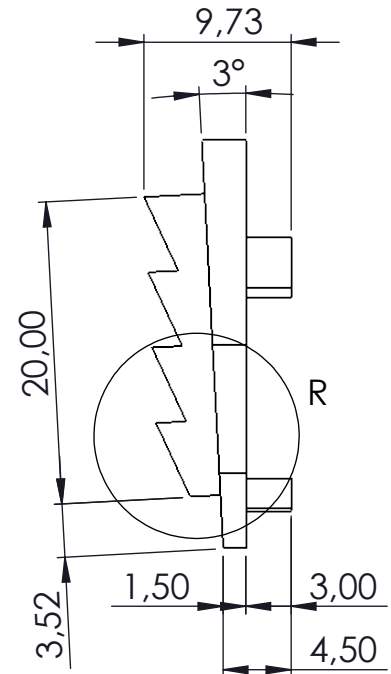
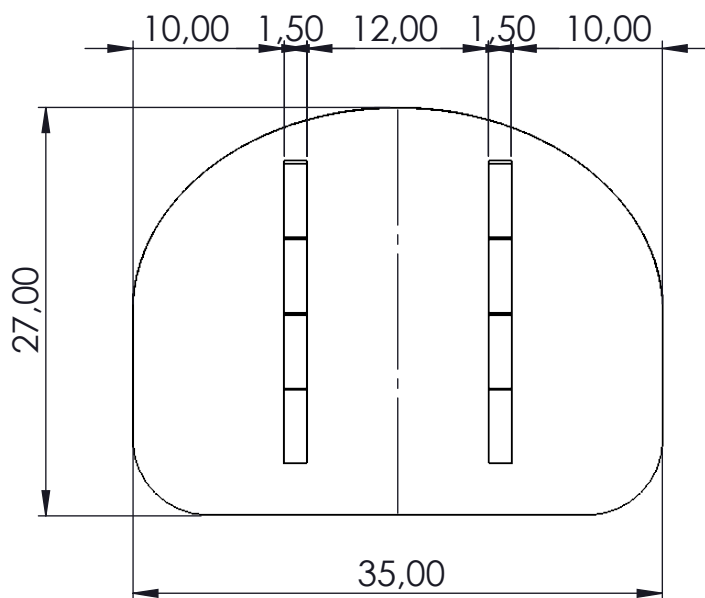
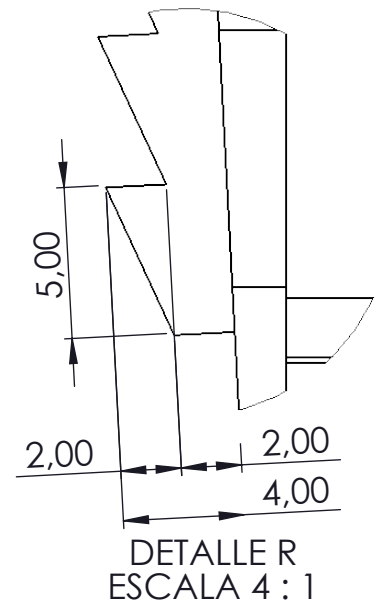
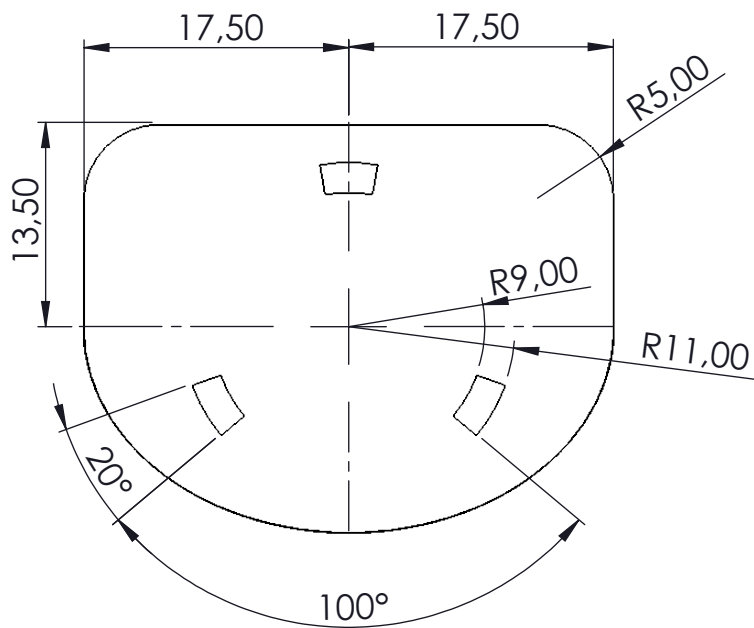
Material: LDPE

Toleràncies no indicades
S. UNE-EN 22768-mH

Plànol n: 01-003-A



	<i>Data</i>	<i>Nom</i>	<i>Cognom</i>	 UdG Escola Politècnica Superior	<h1>EPS</h1>
<i>Dibuixat</i>	09/08/2019	Mario	Andrades García		
<i>Comprovat</i>					
<i>Id. s.Norma</i>			ISO - UNE		
<i>Escala:</i>	Projecte: Disseny i Fabricació d'un Disc Intervertebral mitjançant Tecnologia Additiva			<i>Material:</i> Xs-Silicone (Shore 75A)	
<h2>2:1</h2>	<h3>Nucli Polpós</h3>			<i>Toleràncies no indicades</i> S. UNE-EN 22768-mH	
				<i>Plànol n:</i> 01-004-A	



	Data	Nom	Cognom
Dibuixat	09/08/2019	Mario	Andrades Garcia
Comprovat			
Id. s. Norma			ISO - UNE



UdG

EPS

Escola Politècnica Superior

Escala:

2:1

Projecte: Disseny i Fabricació d'un Disc Intervertebral mitjançant Tecnologia Additiva

Placa Inferior

Material: Ti6Al4V ELI-0406

Toleràncies no indicades
S. UNE-EN 22768-mH

Plànol n: 01-005-A