

Treball final de grau

Estudi: Grau en Enginyeria Electrònica Industrial i Automàtica

Títol: Robot i pràctiques per aprendre a programar sistemes encastats

Document: 2. Plànols

Alumne: Anna Planas Bahí

Tutor: Albert Figueras Coma

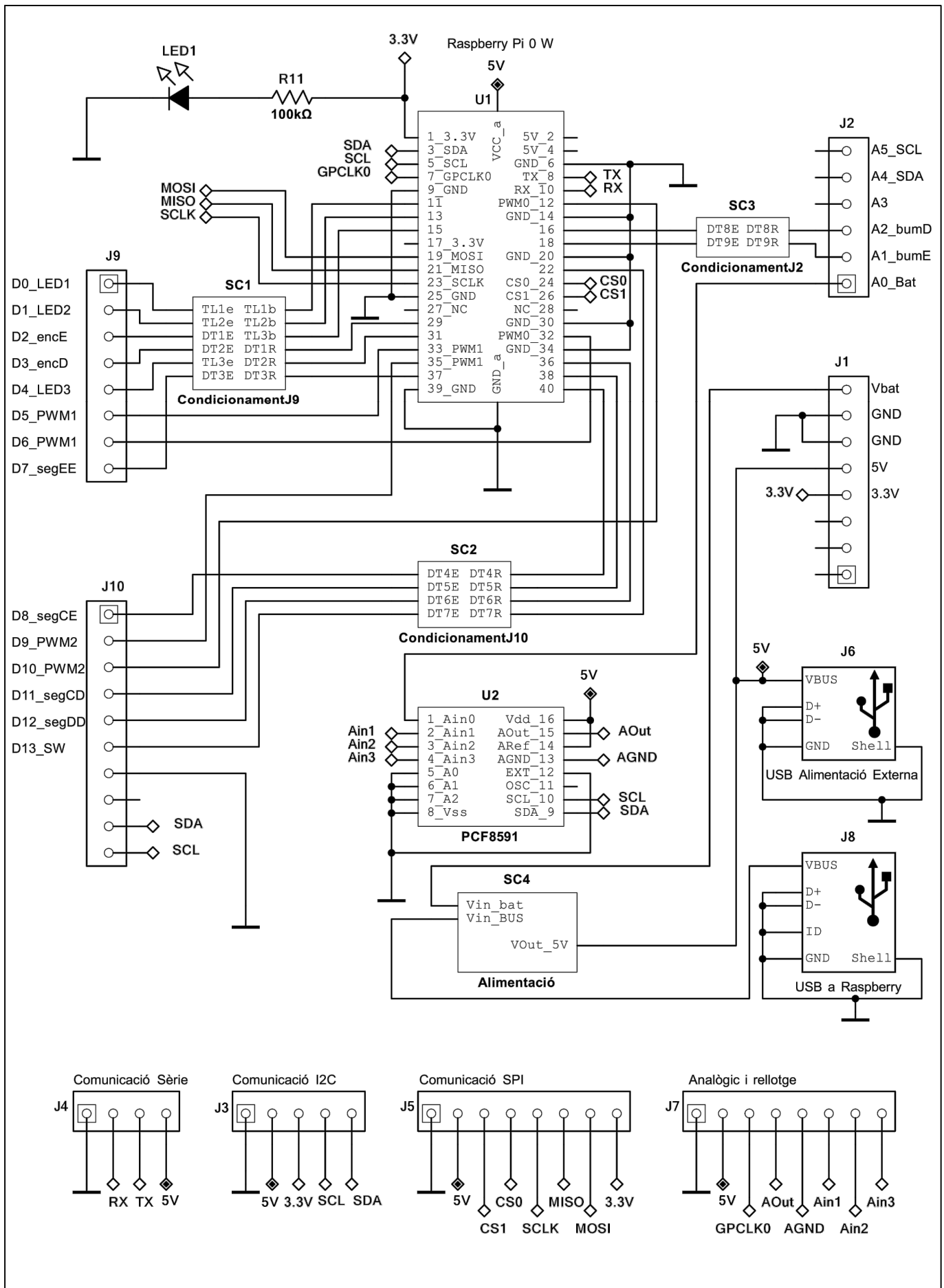
Departament: Enginyeria Elèctrica, electrònica i automàtica

Àrea: Enginyeria de sistemes i automàtica

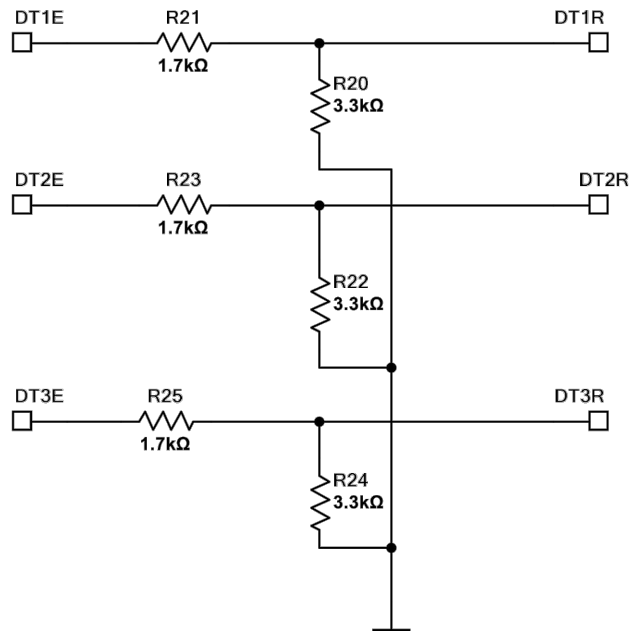
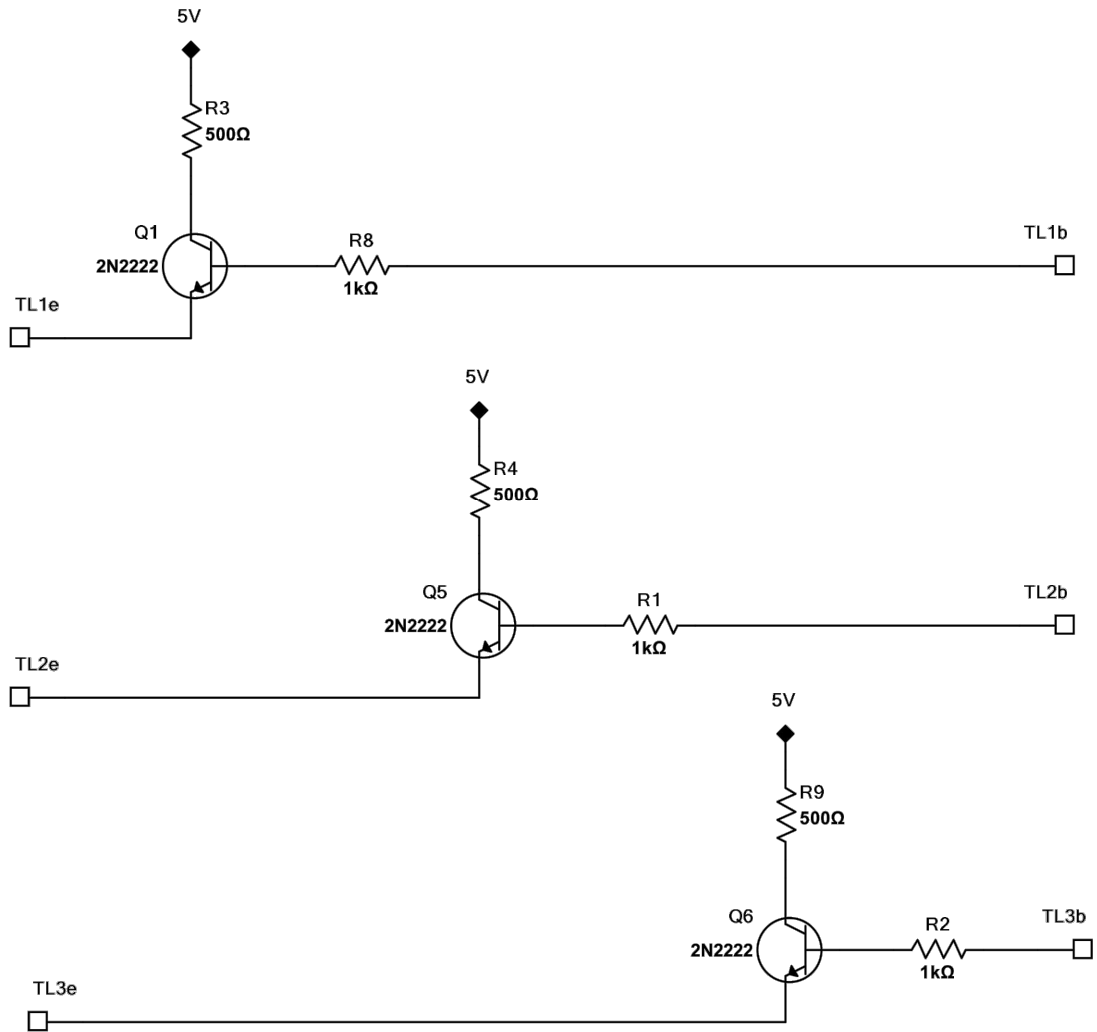
Convocatòria (mes/any): Juny/2020


ÍNDEX

1. ESQUEMA PRINCIPAL
2. ESQUEMA SC1 CONDICIONAMENT J9
3. ESQUEMA SC2 I SC3 CONDICIONAMENT J10 I J2
4. ESQUEMA SC4 ALIMENTACIÓ
5. PISTES TOP
6. PISTES BOTTOM
7. COMPONENTS TOP
8. COMPONENTS BOTTOM
9. COTES

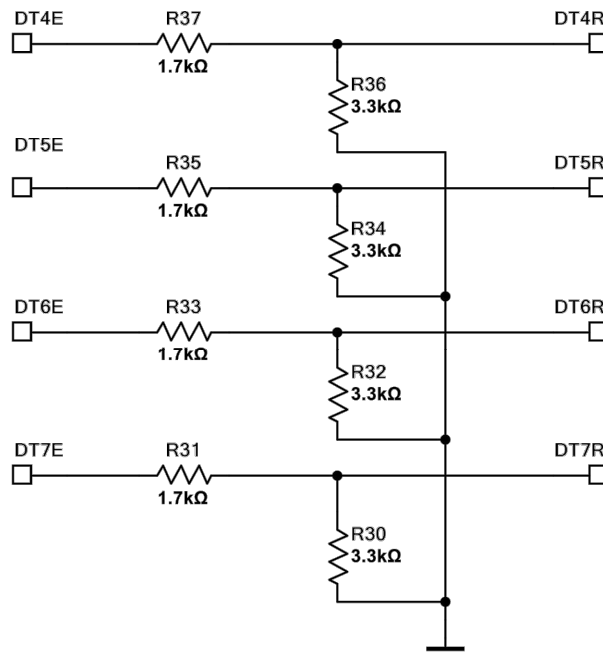


	Data	Nom	Signatura	
Dibuixat	28/05/20	A. Planas		
Compro.	28/05/20	A. Planas		
Escala S/E	ESQUEMA PRINCIPAL			N° plànol 1 Substitueix a: Especialitat GEEIA

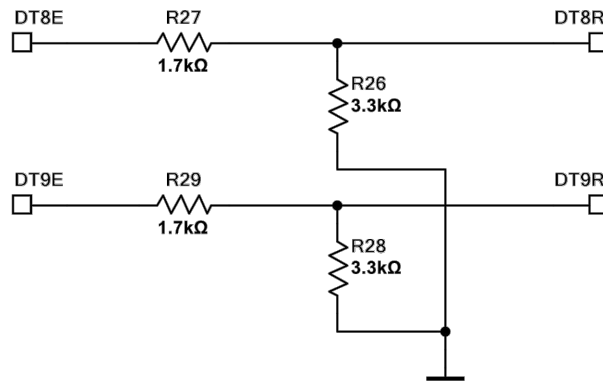



	Data	Nom	Signatura	
Dibuixat	28/05/20	A. Planas		
Compro.	28/05/20	A. Planas		
Escala S/E	ESQUEMA SC1 CONDICIONAMENT J9			N° plànol 2 Substueix a: Especialitat GEEIA

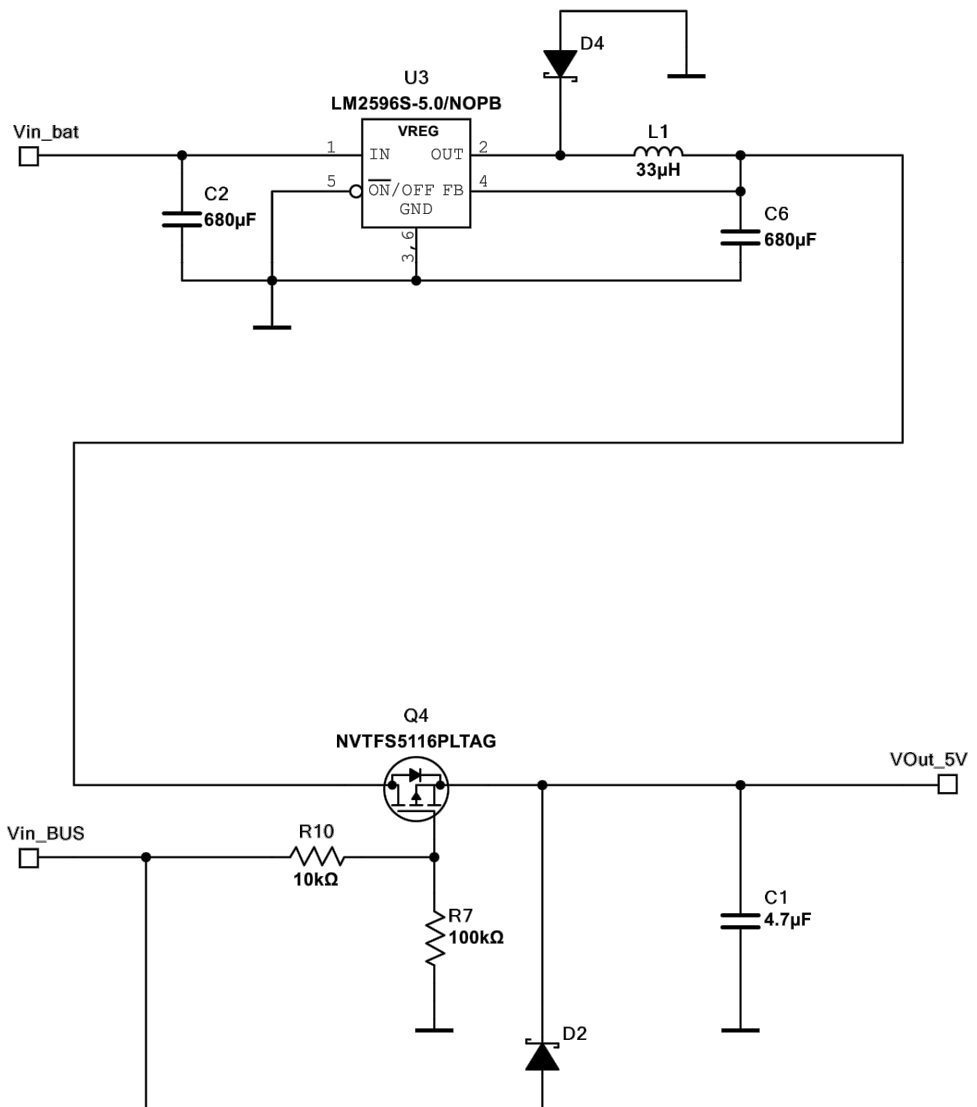
SUBCIRCUIT 2



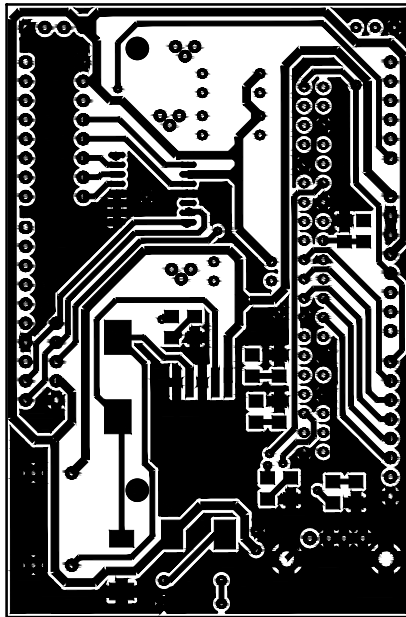
SUBCIRCUIT 3



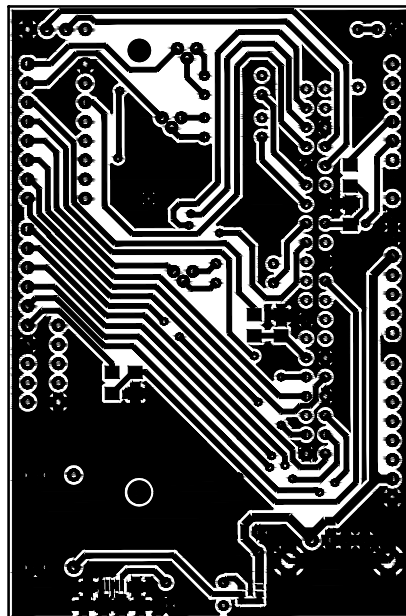
	Data	Nom	Signatura	
Dibuixat	28/05/20	A. Planas		
Compro.	28/05/20	A. Planas		
Escala S/E	ESQUEMA SC2 I SC3 CONDICIONAMENT J10 I J2			N° plànol 3 Substitueix a: Especialitat GEEIA




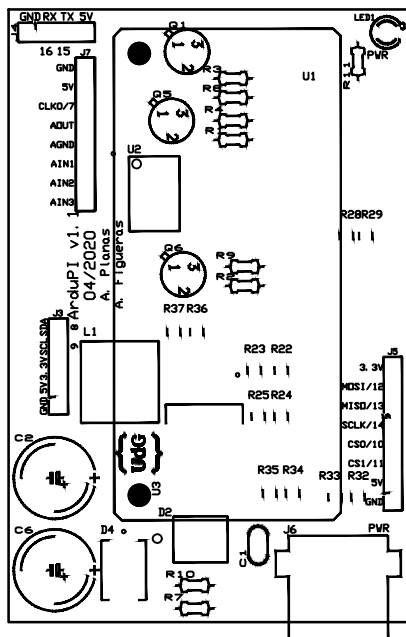
	Data	Nom	Signatura	
Dibuixat	28/05/20	A. Planas		
Compro.	28/05/20	A. Planas		
Escala S/E	ESQUEMA SC4 ALIMENTACIÓ			N° plànol 4 Substitueix a: Especialitat GEEIA



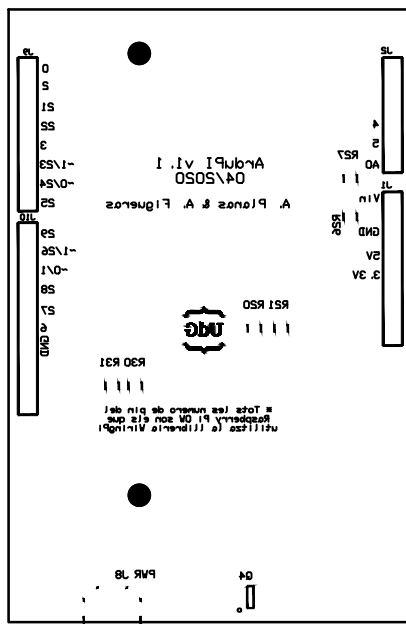
	Data	Nom	Signatura	Universitat de Girona Escola Politècnica Superior
Dibuixat	28/05/20	A. Planas		
Compro.	28/05/20	A. Planas		
Escala 1/1	PISTES TOP			Nº plànol 5
				Substitueix a:
				Especialitat GEEIA




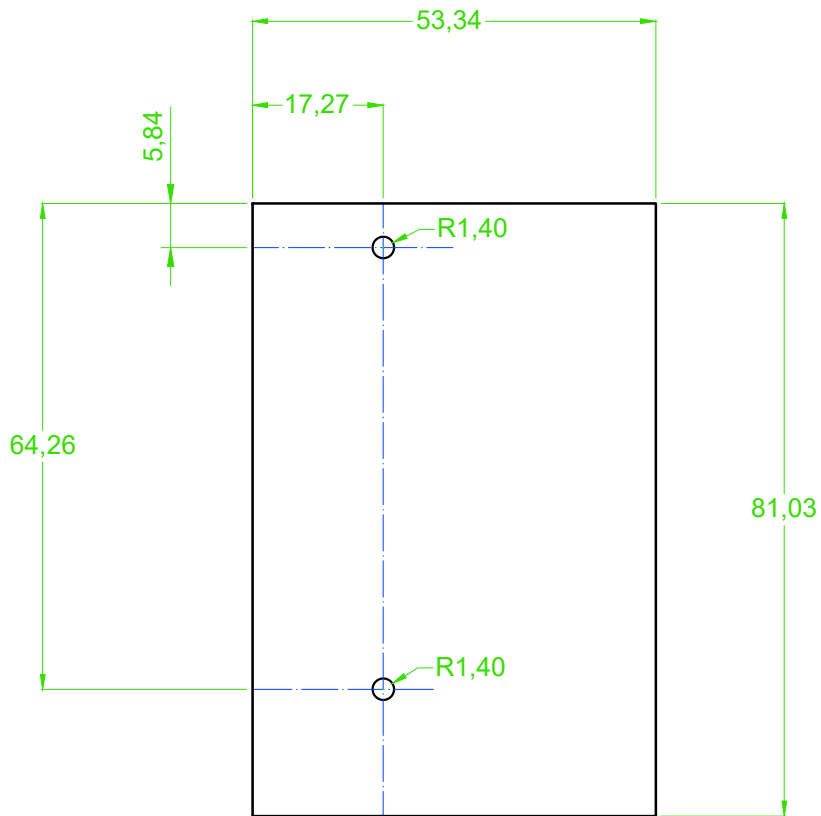
	Data	Nom	Signatura	 Universitat de Girona Escola Politècnica Superior
Dibuixat	28/05/20	A. Planas		
Compro.	28/05/20	A. Planas		
Escala 1/1	PISTES BOTTOM			Nº plànol 6
				Substitueix a:
				Especialitat GEEIA



	Data	Nom	Signatura	
Dibuixat	28/05/20	A. Planas		
Compro.	28/05/20	A. Planas		
Escala 1/1	COMPONENTS TOP			N° plànol 7 Substitueix a: Especialitat GEEIA



	Data	Nom	Signatura	
Dibuixat	28/05/20	A. Planas		
Compro.	28/05/20	A. Planas		
Escala 1/1	COMPONENTS BOTTOM			N° plànol 8 Substitueix a: Especialitat GEEIA



	Data	Nom	Signatura	
Dibuixat	28/05/20	A. Planas		
Compro.	28/05/20	A. Planas		
Escala 1/1	COTES			N° plànol 9 Substitueix a: Especialitat GEEIA