

Treball final de grau

Estudi: Grau en Enginyeria Electrònica Industrial i Automàtica

Títol: Monitorització de la temperatura i densitat durant el procés de fermentació

Document: 2. Plànols

Alumne: Albert Casaponsa Sacrest

Tutor: Carles Pous i Sabadí

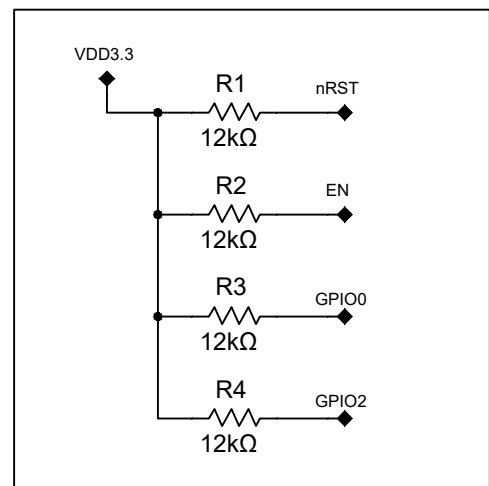
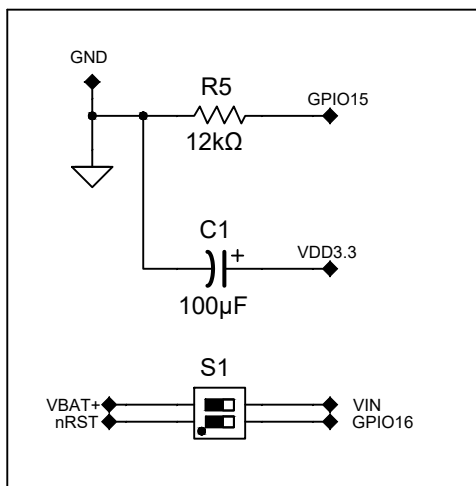
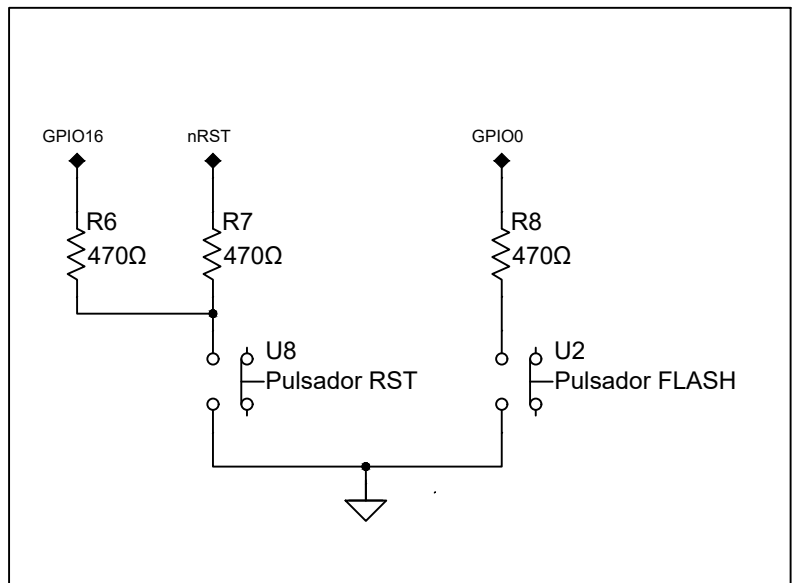
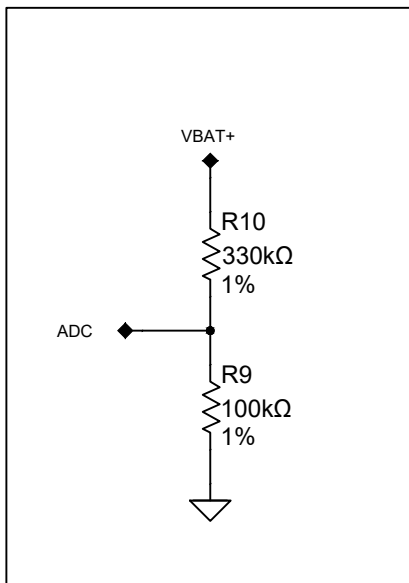
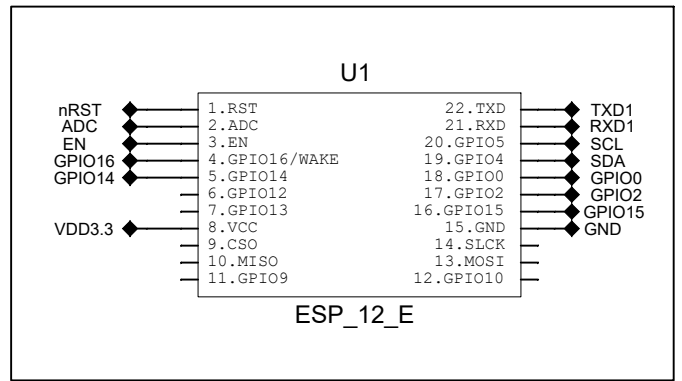
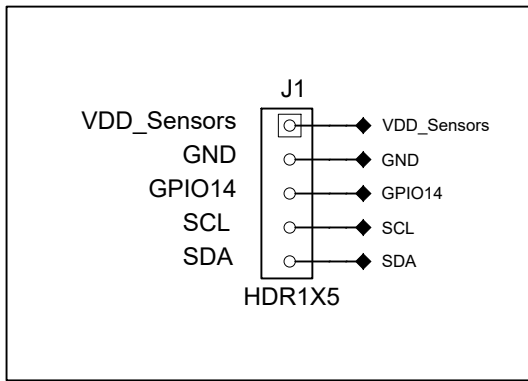
Departament: Enginyeria Elèctrica, Electrònica i Automàtica

Àrea: Enginyeria de Sistemes i Automàtica

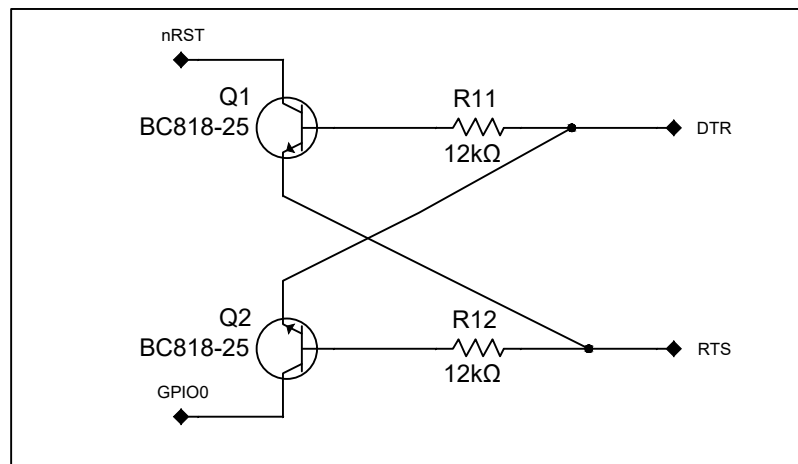
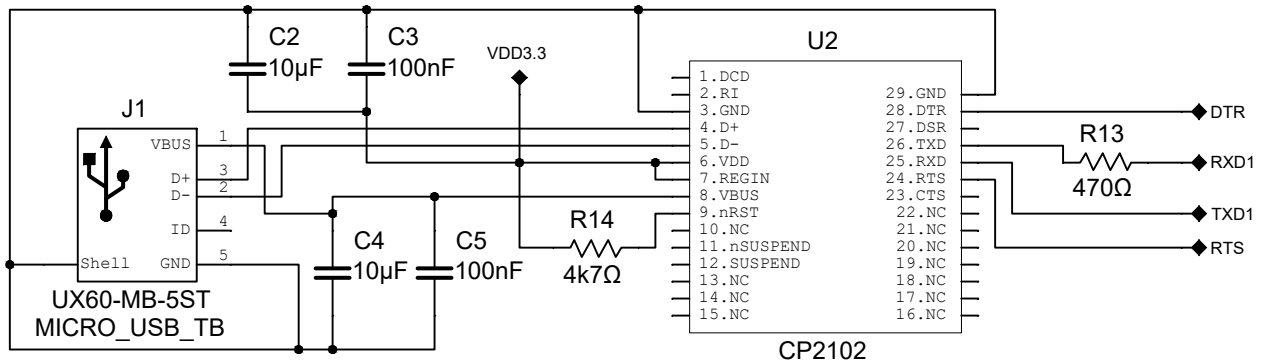
Convocatòria (mes/any): Setembre 2020



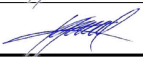
ÍNDEX

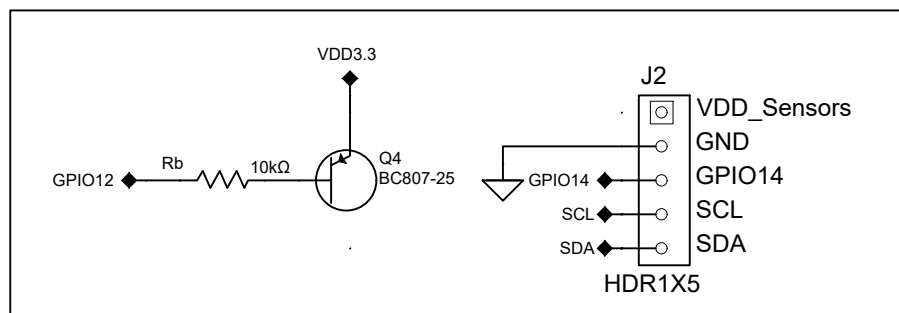
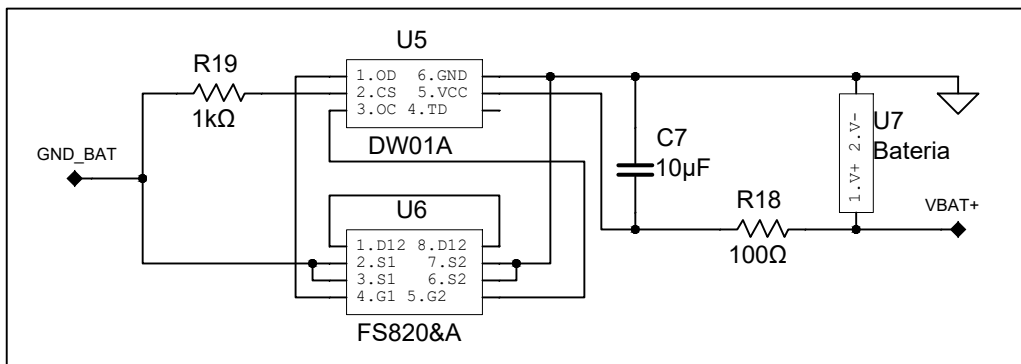
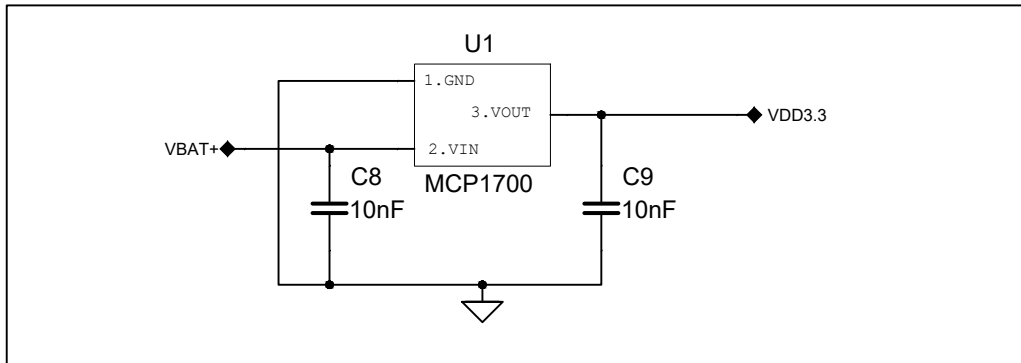
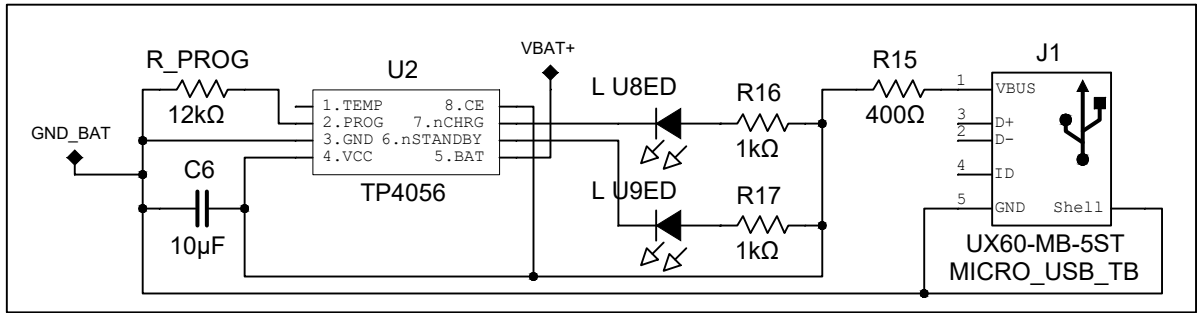
1. ESQUEMÀTIC MÒDUL ESP-12
2. ESQUEMÀTIC PONT USB-A-UART
3. ESQUEMÀTIC ALIMENTACIÓ
4. ESQUEMÀTIC SENSORS
5. ESQUEMÀTIC PCB1
6. ESQUEMÀTIC PCB2
7. PCB1
8. PCB2
9. CARCASA SISTEMA ENCASTAT



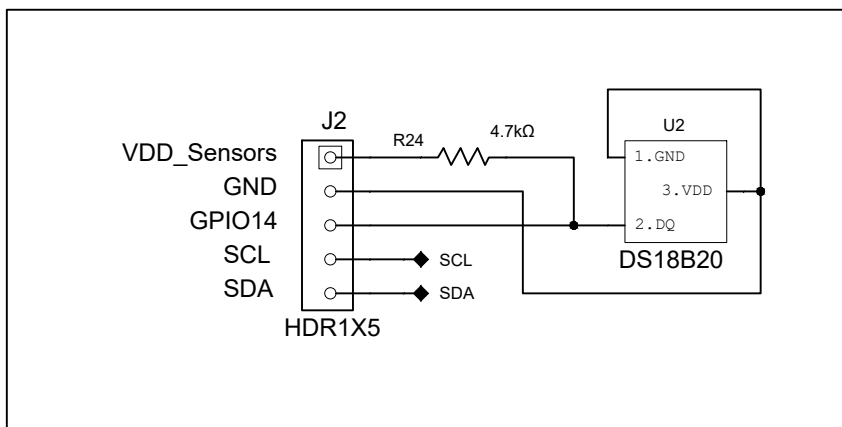
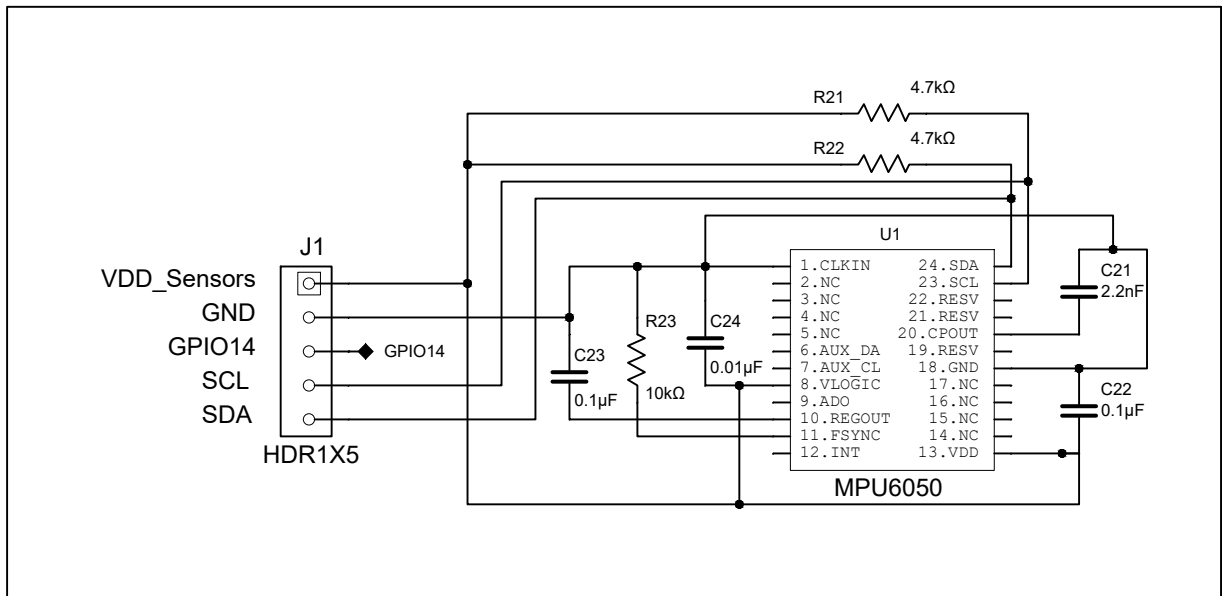
	Data	Nom	Signatura	
Dibuixat	20/08/20	A.Casaponsa		
Compro.	20/08/20	A.Casaponsa		
Escala S/E	ESQUEMÀTIC MÒDUL ESP-12			N° plànol: 1 Substitueix a: Especialitat: G.E.E.I.A.



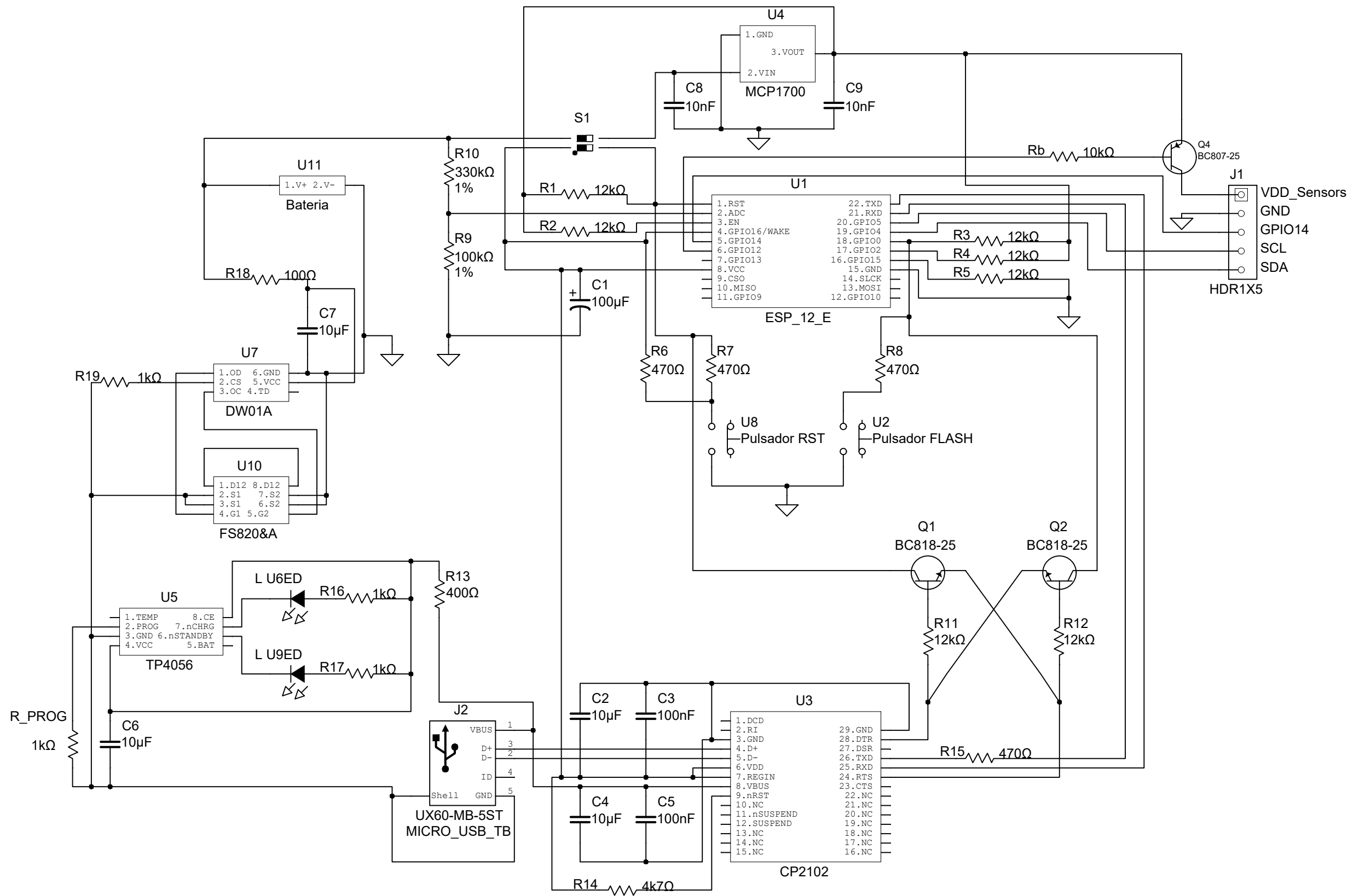
	Data	Nom	Signatura	
Dibuixat	20/08/20	A.Casaponsa		
Compro.	20/08/20	A.Casaponsa		
Escala S/E	ESQUEMÀTIC PONT USB-A-UART			N° plànoi: 2 Substitueix a: Especialitat: G.E.E.I.A.



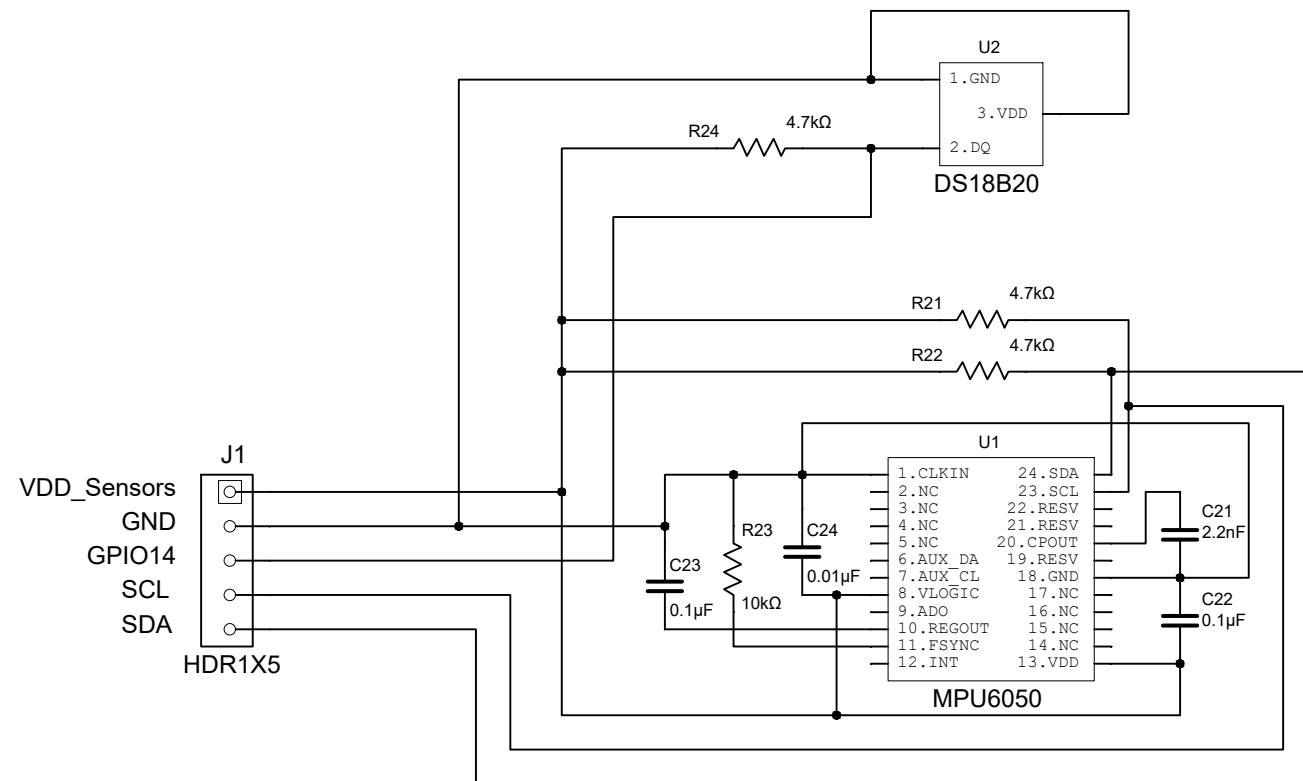
	Data	Nom	Signatura	
Dibuixat	20/08/20	A.Casaponsa		
Compro.	20/08/20	A.Casaponsa		
Escala S/E	ESQUEMÀTIC ALIMENTACIÓ			Nº plànoi: 3 Substitueix a: Especialitat: G.E.E.I.A.






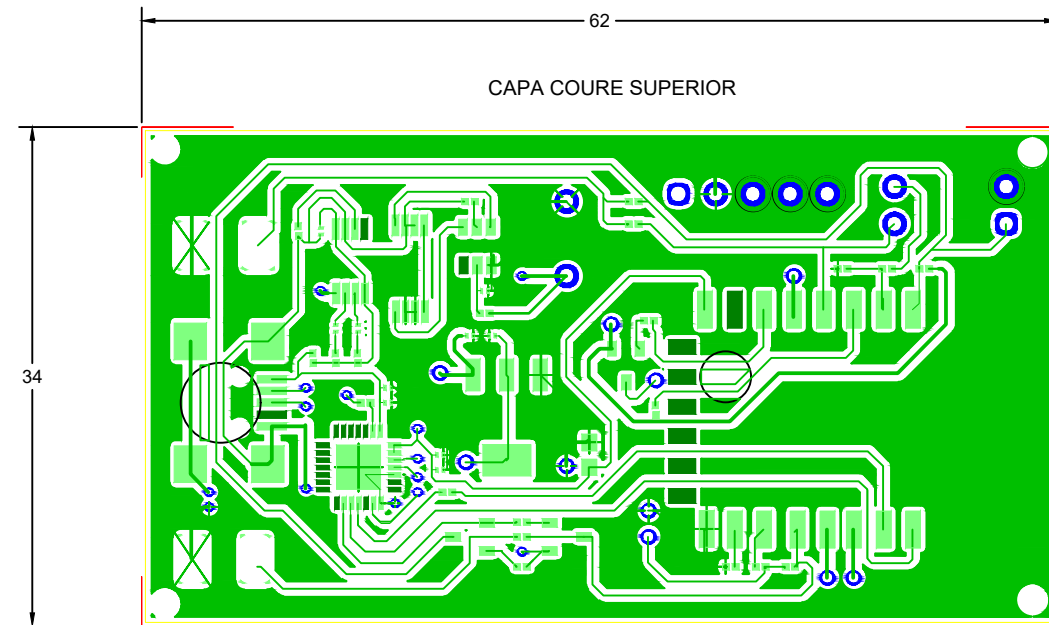
	Data	Nom	Signatura	
Dibuixat	20/08/20	A.Casaponsa		
Compro.	20/08/20	A.Casaponsa		
Escala S/E	ESQUEMÀTIC SENSORS			Nº plànol: 4 Substitueix a: Especialitat: G.E.E.I.A.



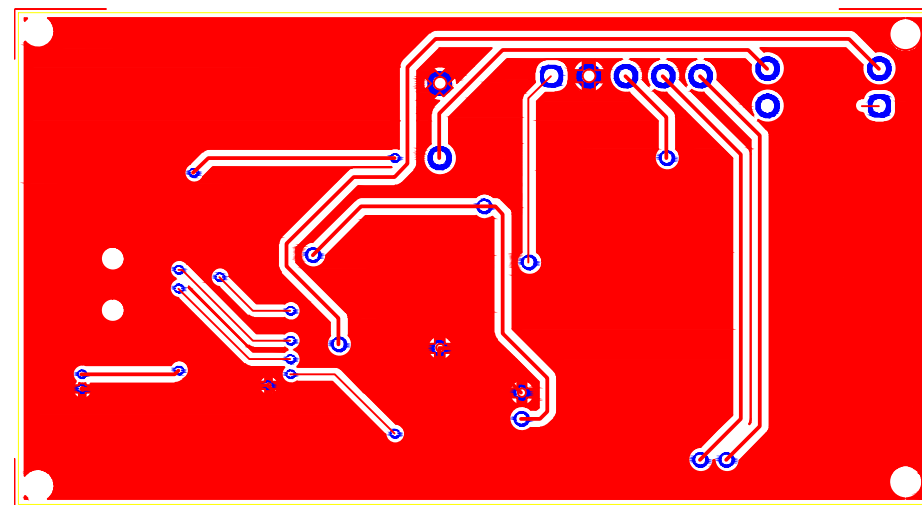
	Data	Nom	Signatura	
Dibuixat	20/08/20	A.Casaponsa		
Compro.	20/08/20	A.Casaponsa		
Escala S/E	ESQUEMÀTIC PCB1			Nº plànol: 5 Substueix a: Especialitat G.E.E.I.A.



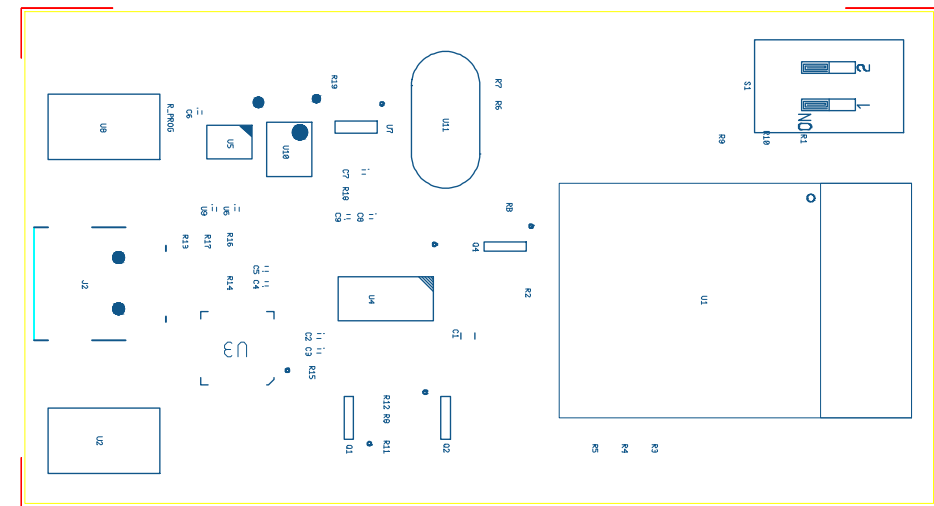
	Data	Nom	Signatura	
Dibuixat	20/08/20	A.Casaponsa		
Compro.	20/08/20	A.Casaponsa		
Escala S/E	ESQUEMÀTIC PCB2			Nº plànol: 6
				Substitueix a:
				Especialitat G.E.E.I.A.



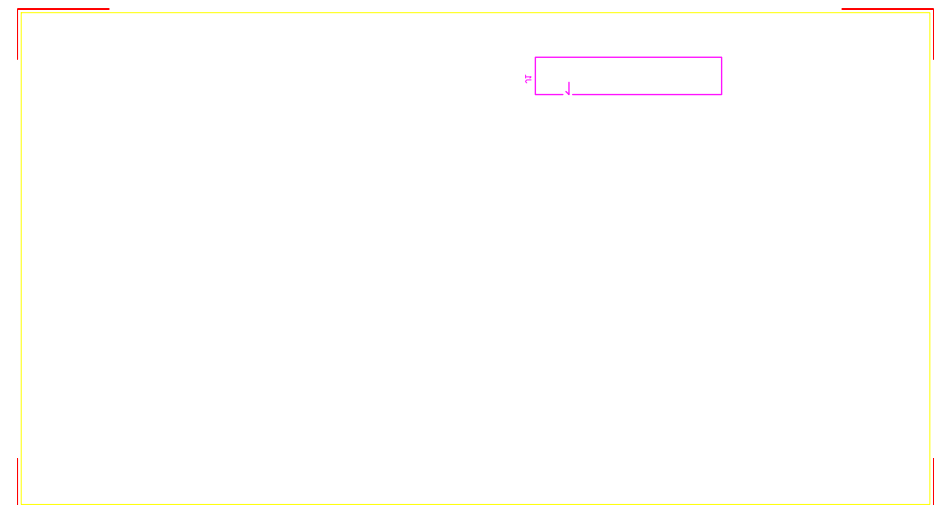
CAPA COURE INFERIOR



COMPONENTS CAPA SUPERIOR

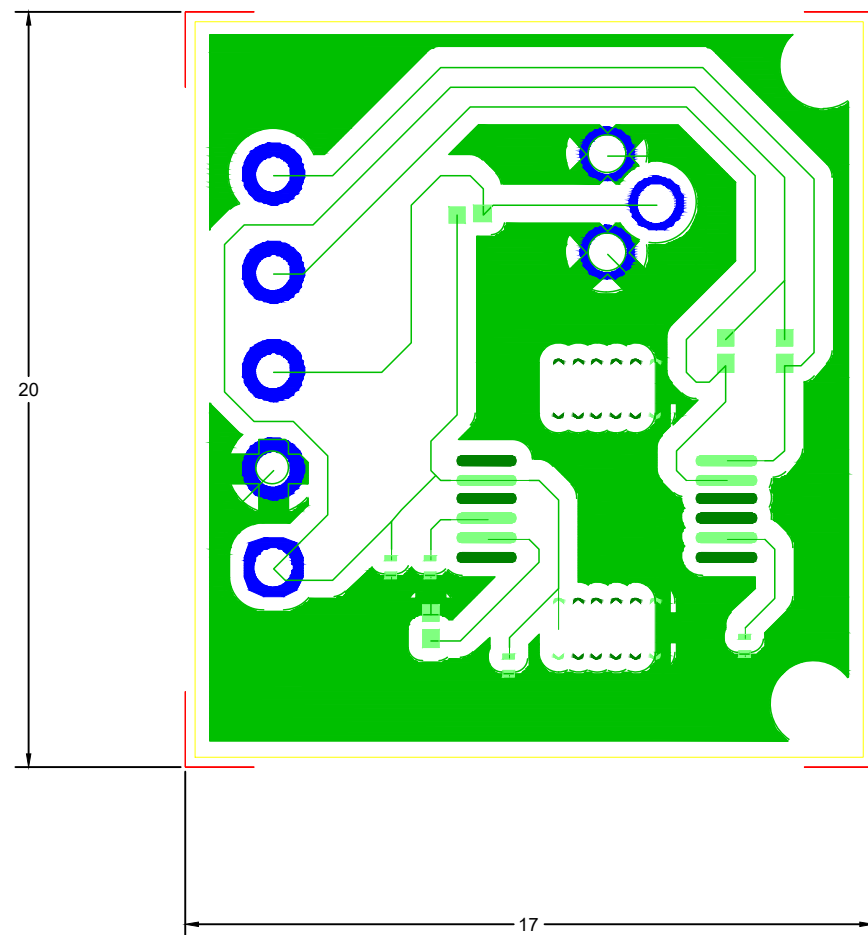


COMPONENTS CAPA INFERIOR

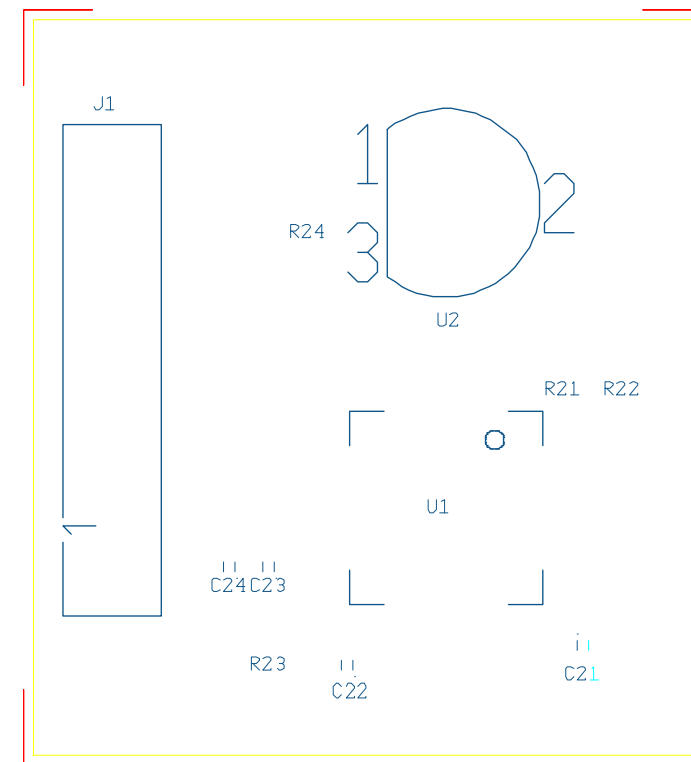




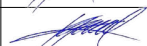
	Data	Nom	Signatura	
Dibuixat	20/08/20	A.Casaponsa		
Compro.	20/08/20	A.Casaponsa		
Escala	<h1>PCB1</h1>			Nº plànol: 7
5:1				Substitueix a:
				Especialitat G.E.E.I.A.

CAPA COURE SUPERIOR

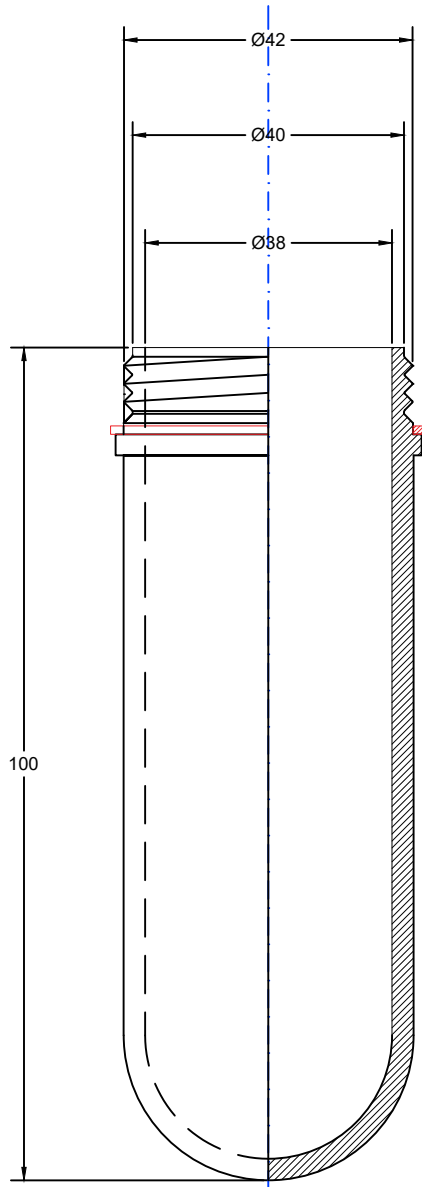


COMPONENTS CAPA SUPERIOR

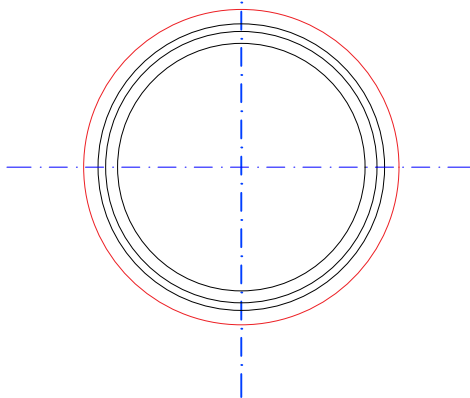
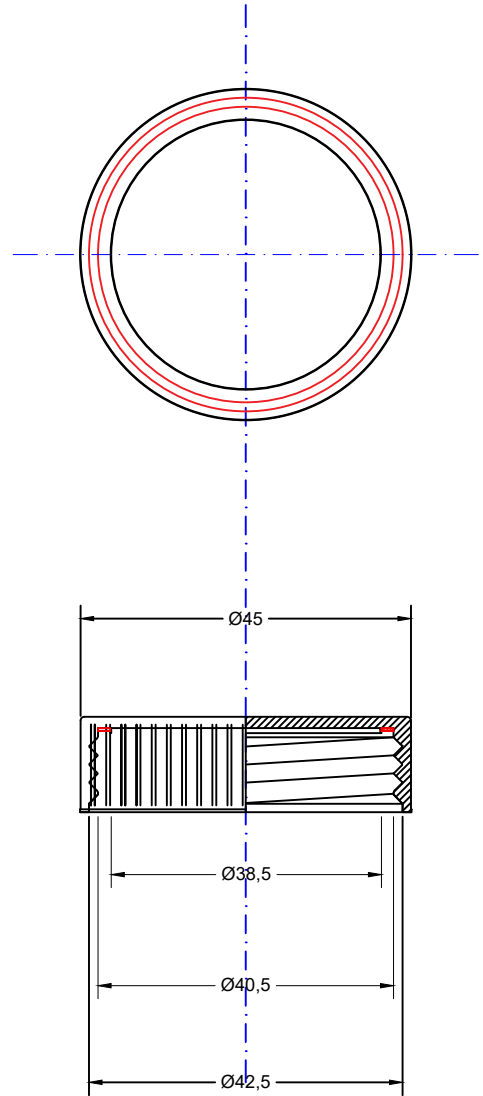





	Data	Nom	Signatura	
Dibuixat	20/08/20	A.Casaponsa		
Compro.	20/08/20	A.Casaponsa		
Escala 10:1	PCB2			Nº plànol: 8
				Substitueix a:
				Especialitat G.E.E.I.A.

CARCASSA



TAPA



	Data	Nom	Signatura	
Dibuixat	20/08/20	A.Casaponsa		
Compro.	20/08/20	A.Casaponsa		
Escala 1:1	CARCASSA SISTEMA ENCASTAT			Nº plànoi: 9
				Substitueix a:
				Especialitat: G.E.E.I.A.