

Treball final de grau

Estudi: Grau en Enginyeria Elèctrica

Títol: Instal·lació d'un mòdul de cogeneració amb un motor generador a gas natural de 50 kW en un poliesportiu

Document: 2. Plànols

Alumne: Javi Pérez Saavedra

Director/Tutor: Sergio Herraiz Jaramillo
Departament: Enginyeria Elèctrica, Electrònica i Automàtica
Àrea: Enginyeria elèctrica

Convocatòria (mes/any): setembre/2019

ÍNDEX


1. SITUACIÓ
2. EMPLAÇAMENT
3. ESQUEMA DE FLUIDS
4. DISTRIBUCIÓ DELS EQUIPS
5. EQUIPS DEL MÒDUL
6. ESQUEMA UNIFILAR
7. MÒDUL DE COGENERACIÓ

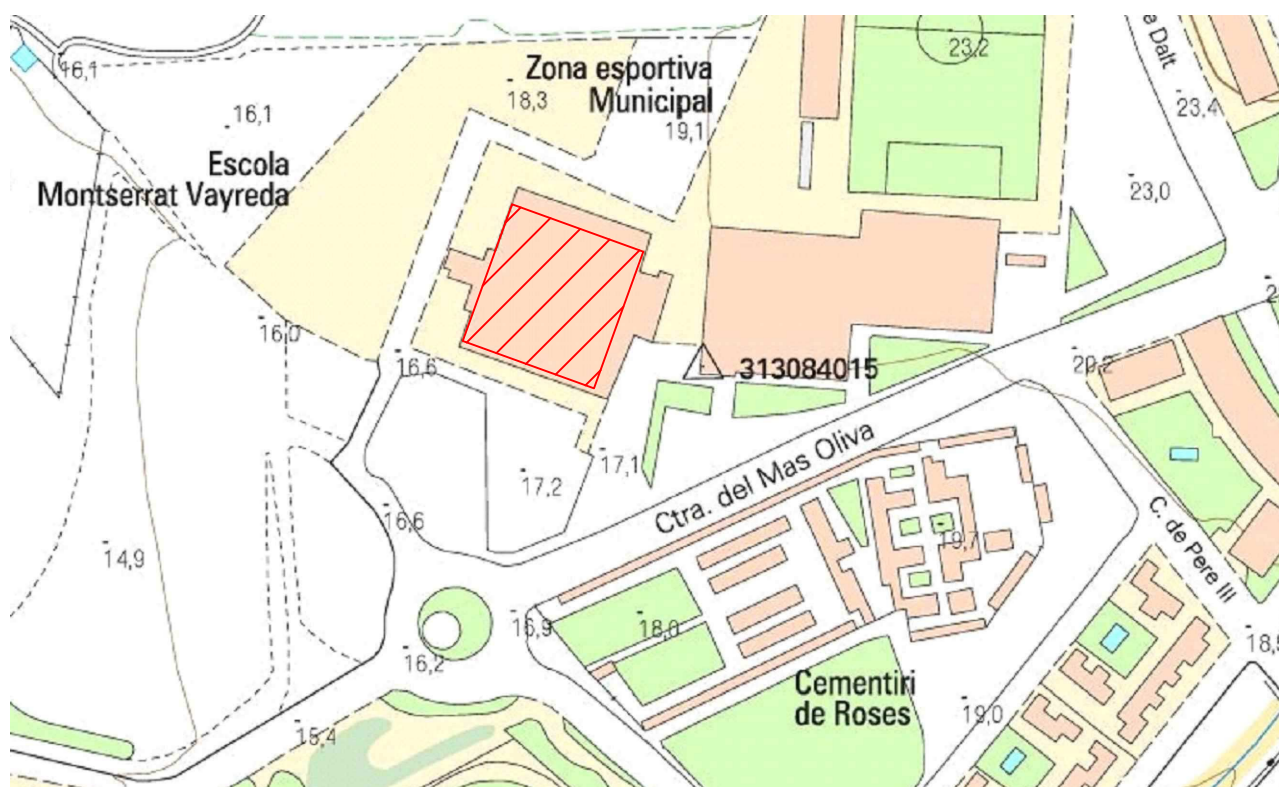


Cadaqués


Figueres
C-260

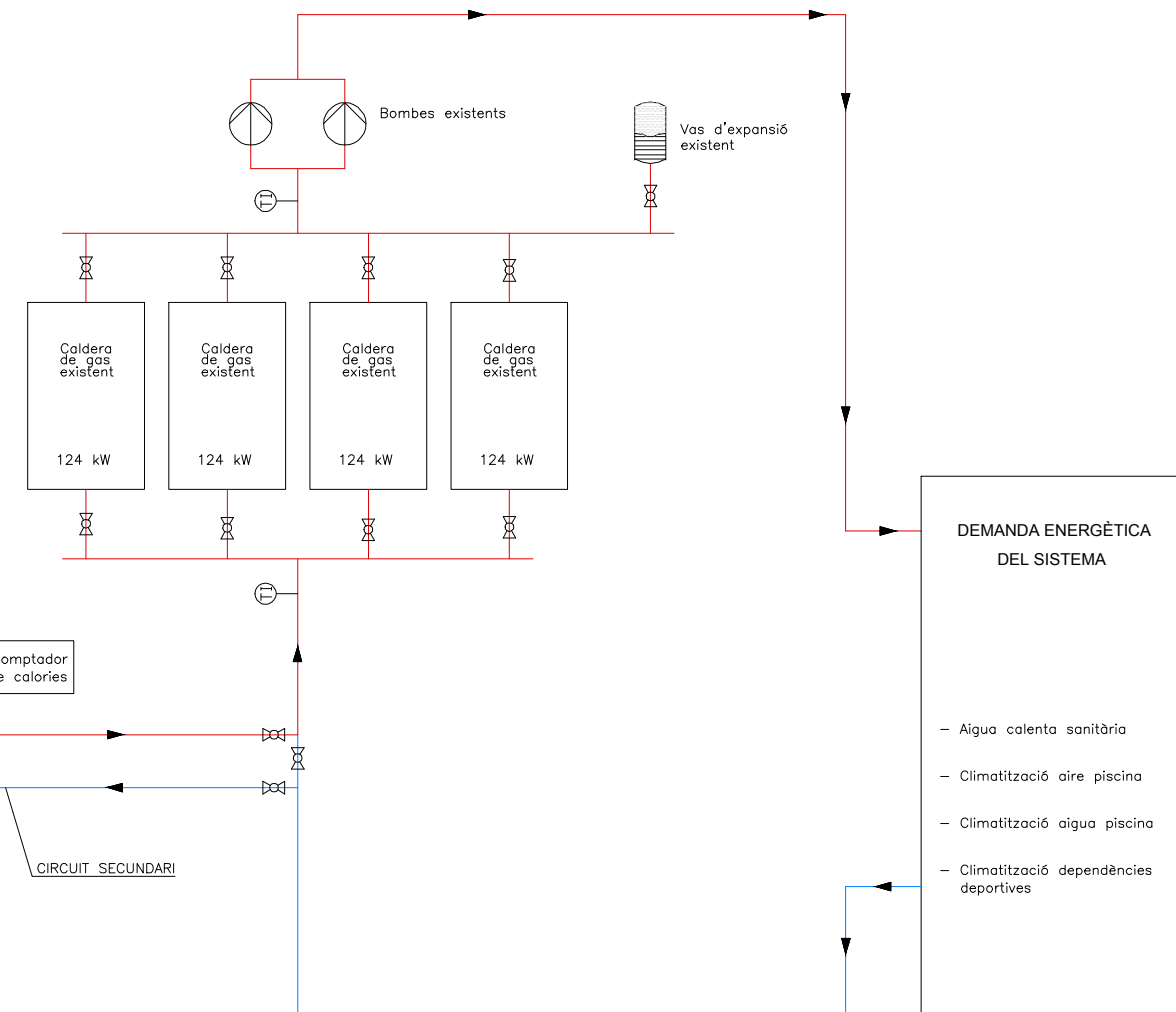
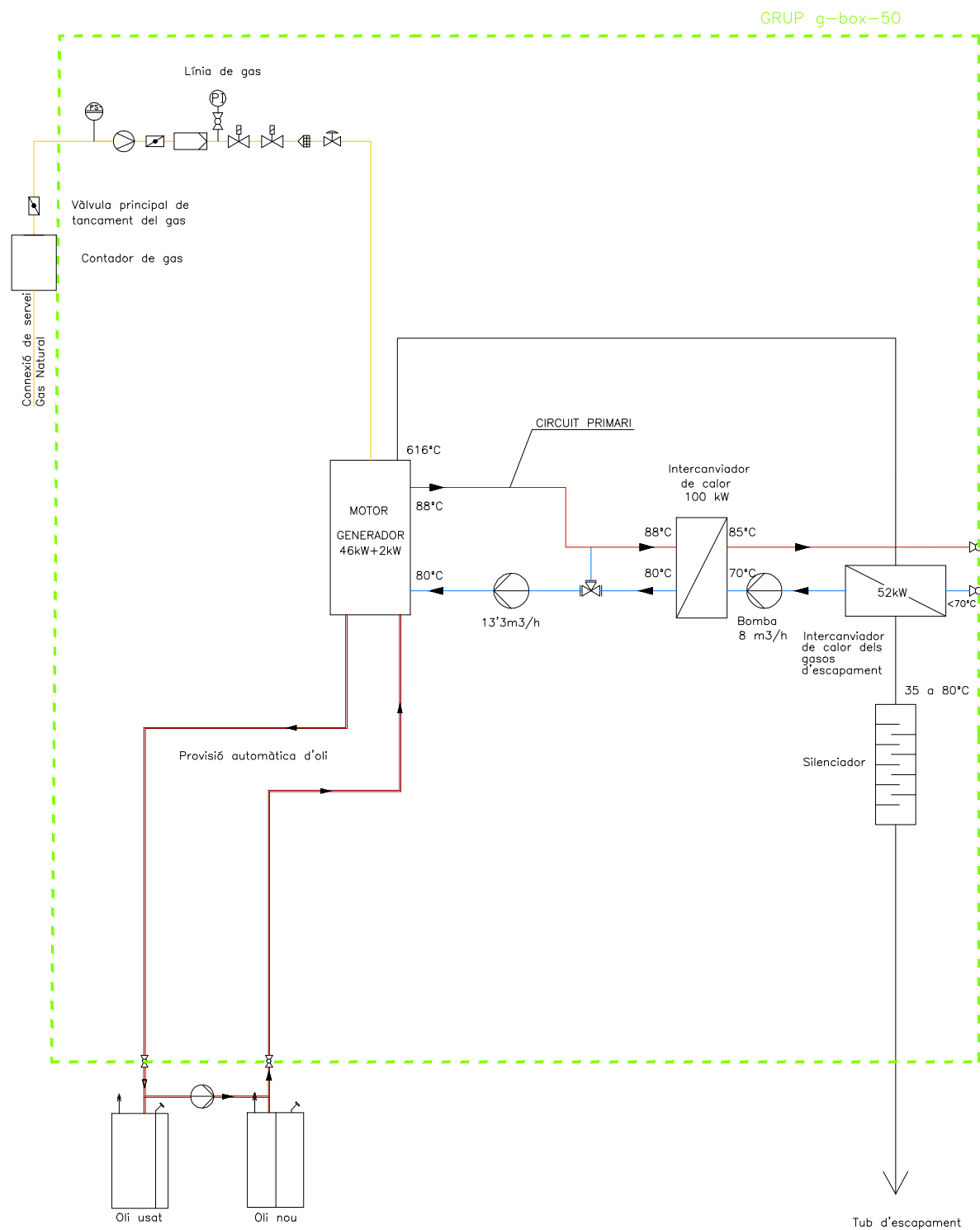


	Data	Nom	Signatura	 UdG Escola politècnica Superior	
Dibuixat	12/06/19	J. Pérez			
Comprovat	12/06/19	J. Pérez			
Escala	SITUACIÓ			Nº Plànol	1
1:50000				Substitueix a	
				Especialitat	GEE



Figueres

	Data	Nom	Signatura	 Escola politècnica Superior UdG	
Dibuixat	12/05/19	J. Pérez			
Comprovat	12/05/19	J. Pérez			
Escala	EMPLAÇAMENT			Nº Plànol	2
1:1000				Substitueix a	
				Especialitat	GEE

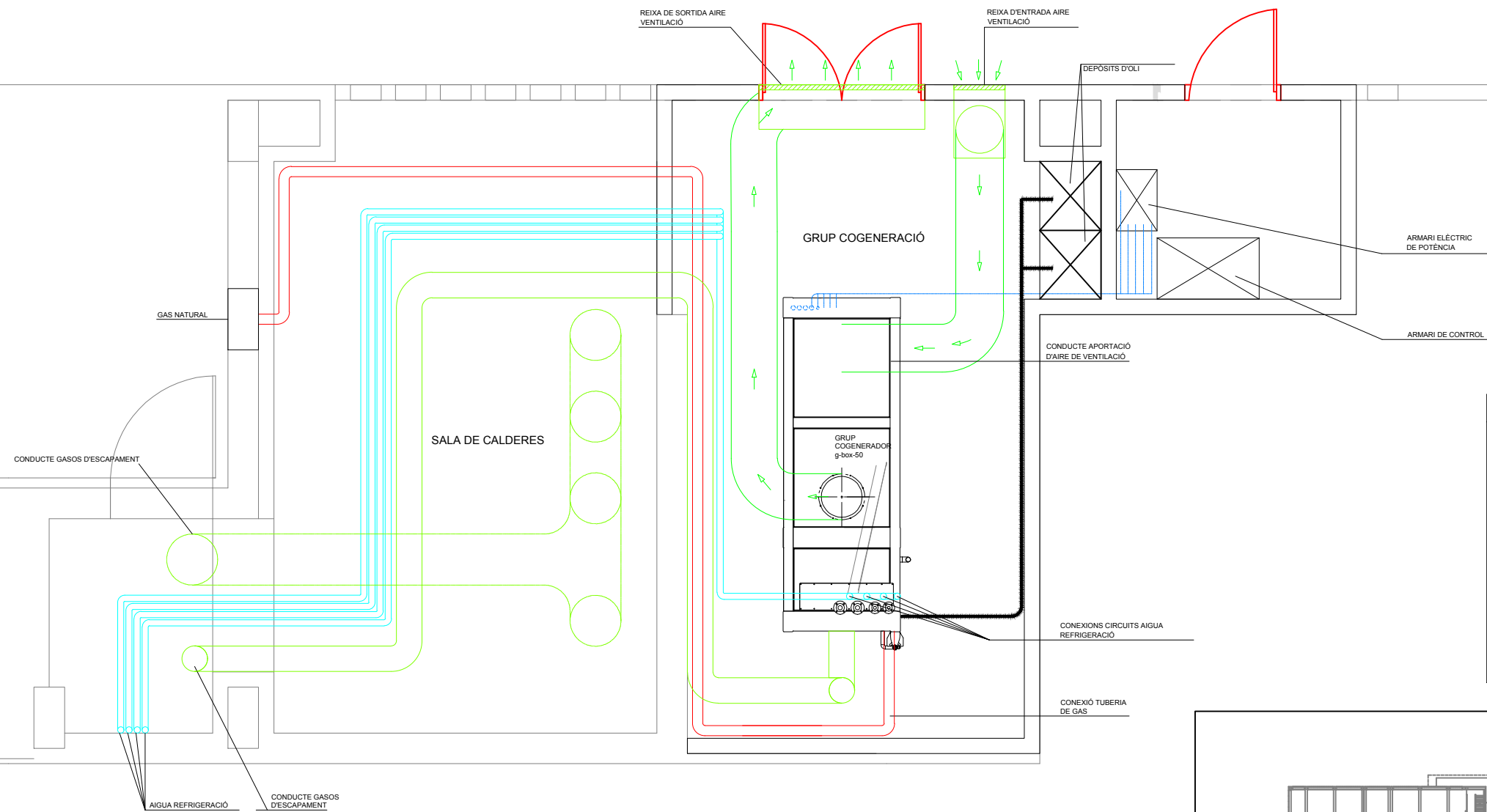


- DEMANDA ENERGÈTICA DEL SISTEMA**
- Aigua calenta sanitàària
 - Climatització aire piscina
 - Climatització aigua piscina
 - Climatització dependències deportives

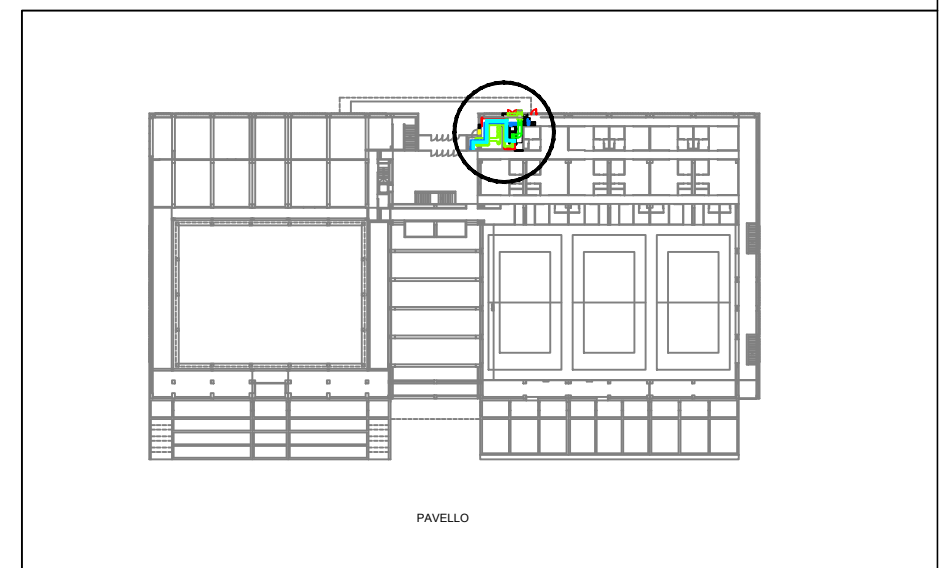
LLEGENDA

	Circuit de gas		Sistema d'escapament		Límits oferta
	Circuit d'oli		Circuit de calor		Vàlvula manòmetre
	Circuit refrigerador		Circuit de calor, retorn		Tallafocs
	Vàlvula		Commutador de pressió		Vàlvula T
	Vàlvula bola		Vàlvula de capa		Comptador d'oli
	Bomba		Manòmetre		Recol·lector
	Entrada/sortida aire		Vàlvula de tancament		Cuba d'expansió
	Carabina d'omplert		Comptador calor		Escalfador
	Filtre		Motor		Xarxa Protectora
	Vàlvula de pressió		Vpalvula t. ret.		Amortidor soroll
	Vàlvula de pressió		Termòmetre		Ventilador
	Vàlvula tres vies		Sensor		Compensador
	Compensador		Commutador Tmax		Vàlvula seguretat
	Vas d'expansió		Commutador pressió		Sensor temperatura

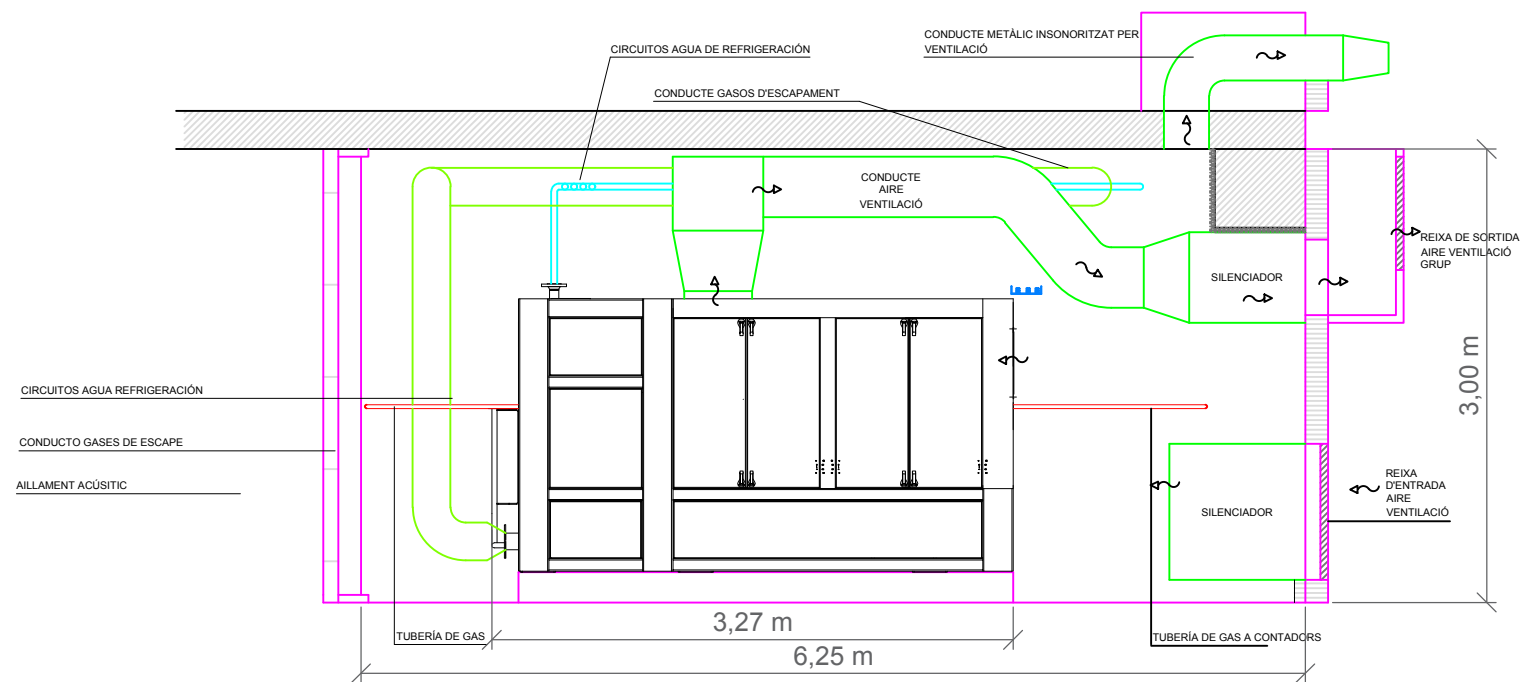
	Data	Nom	Signatura	 Escola politècnica Superior	
Dibuixat	17/05/19	J. Pérez			
Comprovat	17/05/19	J. Pérez			
Escala	ESQUEMA DE FLUIDS			Nº Plànol	3
S/E				Substitueix a	
		Especialitat	GEE		




LLEGENDA	
	Tuberia gas natural
	Tuberia circuit d'aigua
	Conducte gasos d'escapament
	Conducte d'aire per al motor
	Conducte elèctric
	Circuit d'oli



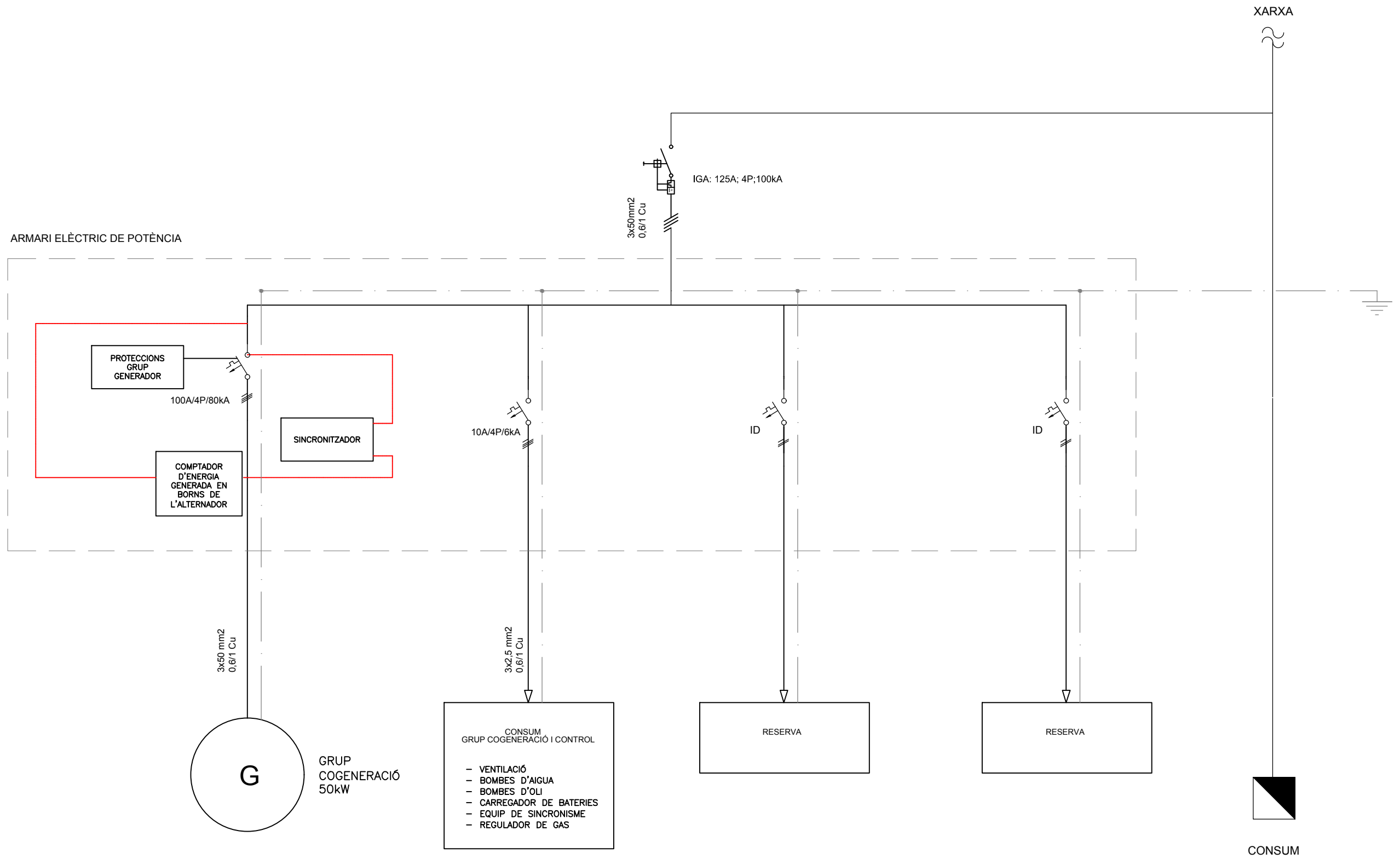
	Data	Nom	Signatura	 Escola politècnica Superior	
Dibuixat	12/07/19	J. Pérez			
Comprovat	12/07/19	J. Pérez			
Escala	DISTRIBUCIÓ DELS EQUIPS			Nº Plànol	4
1:100				Substitueix a	
				Especialitat	GEE




LLEGENDA	
	Tuberia gas natural
	Tuberia circuit d'aigua
	Conducte gasos d'escapament
	Conducte d'aire per al motor
	Conducte elèctric
	Circuit d'oli

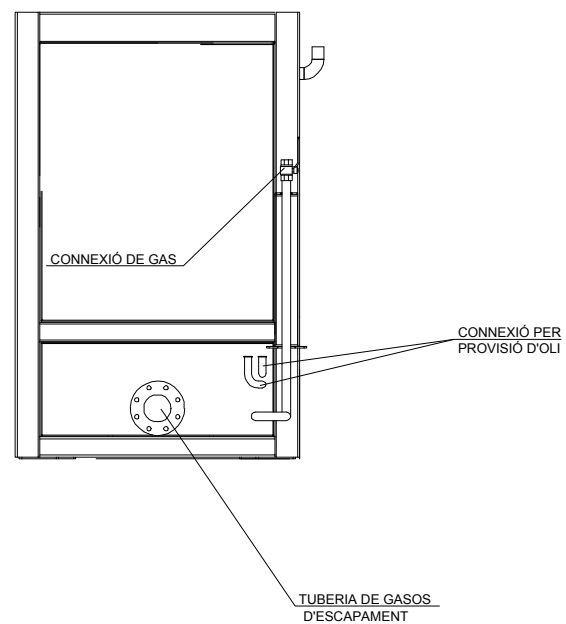
	Data	Nom	Signatura	 Escola politècnica Superior	
Dibuixat	12/06/19	J. Pérez			
Comprovat	12/06/19	J. Pérez			
Escala	EQUIPS DEL MÒDUL			Nº Plànol	5
1:50				Substitueix a	
				Especialitat	GEE

ARMARI ELÈCTRIC DE POTÈNCIA

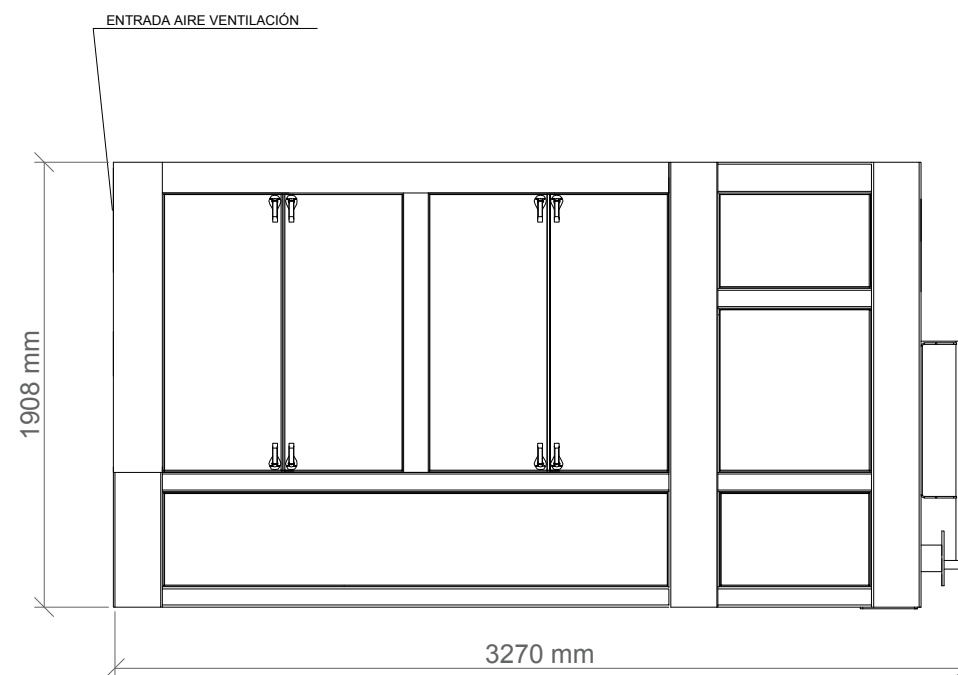


	Data	Nom	Signatura	 Escola politècnica Superior
Dibuixat	12/05/19	J. Pérez		
Comprovat	12/05/19	J. Pérez		
Escala	ESQUEMA UNIFILAR			Nº Plànol 6
S.E.				Substitueix a
				Especialitat

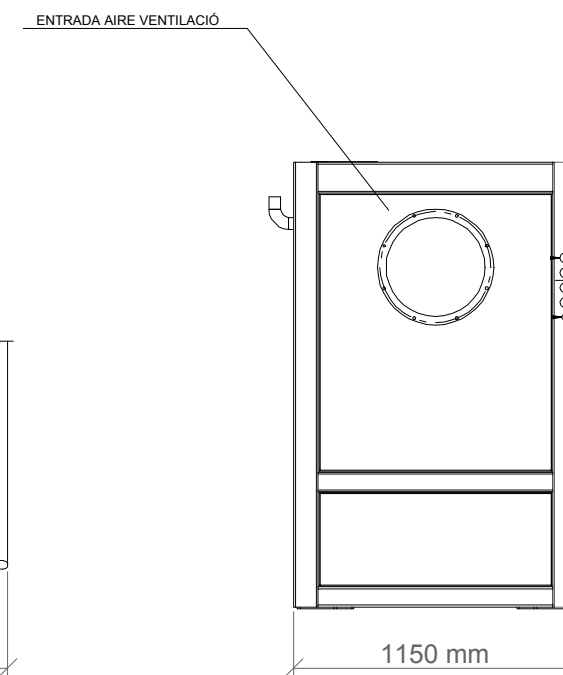
PERFIL



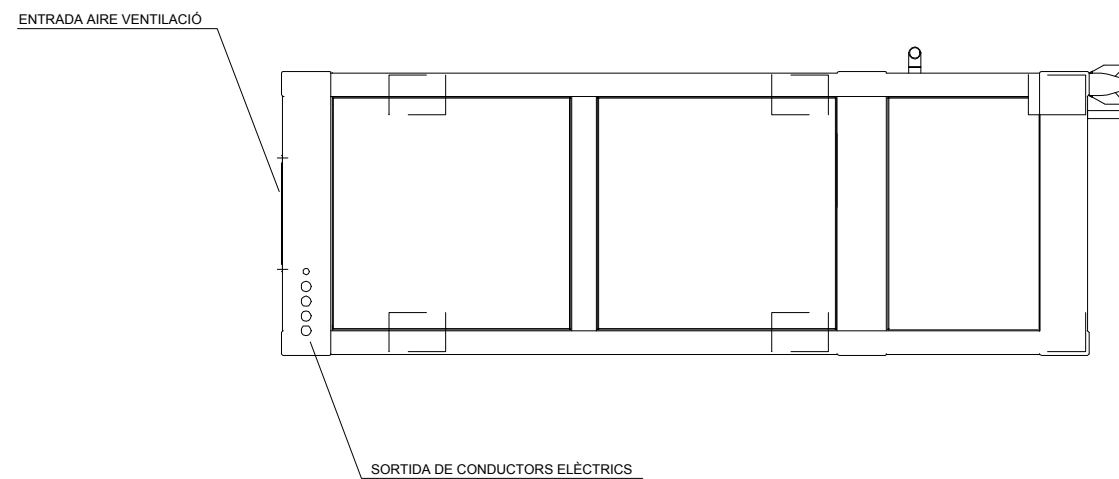
ALÇAT



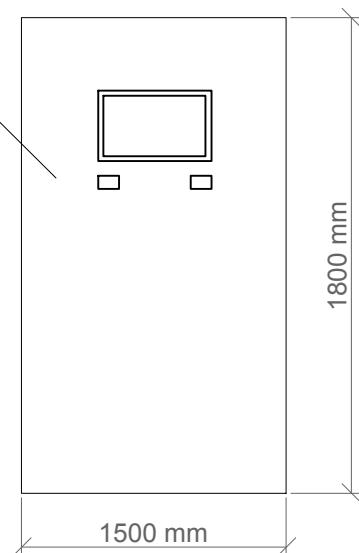
PERFIL




PLANTA



ARMARI DE DISTRIBUCIÓ



	Data	Nom	Signatura	 Escola politècnica Superior
Dibuixat	12/06/19	J. Pérez		
Comprovat	12/06/19	J. Pérez		
Escala S.E.	MÒDUL DE COGENERACIÓ			N° Plànol 7 Substitueix a Especialitat GEE