

## Treball final de grau

**Estudi:** Grau en Enginyeria Mecànica

**Títol:**

**Disseny d'una estació de musculació per a la rehabilitació  
i manteniment de diversos grups musculars**

**Document:** 2. Plànols

**Alumne:** David Cortada Almar

**Director/tutor:** Dr. Fernando Julián Pérez

**Departament:** Organització, gestió empresarial i disseny del producte

**Àrea:** Expressió gràfica en l'enginyeria

**Convocatòria:** Juny 2018

## Índex:

### **Vistes Generals**

0.00 *Vista general de conjunt*

0.01 *Cotes principals nº1*

0.02 *Cotes principals nº2*

### **Conjunt Xassís**

1.00 *Conjunt Xassís*

1.01 Suport base

1.02 Guia pes

1.03 Suport bancada superior

1.04 Suport bancada inferior

1.05 Braç bancada superior

1.06 Bancada central

1.07 Bancada braç seient

1.08 Maneta transport

1.09 Topall protecció xassís

### **Conjunt Pesos**

2.00 *Conjunt Pesos*

2.01 Pes 10kg

2.02 Pes 5kg

2.03 Topall pes inferior

2.04 Topall pes superior

2.05 *Subconjunt Selector Pesos*

2.06 Llança

2.07 Subjecció tensor

2.08 Passador pesos

2.09 Rodament de fricció

---

## **Conjunt Transmissió**

### *3.00 Conjunt Transmissió*

#### *3.01 Subconjunt Politja*

##### *3.02 Politja D100*

#### *3.03 Suport politja*

#### *3.04 Suport doble politja*

#### *3.05 Suport primera politja*

#### *3.06 Subconjunt Politja Interior*

## **Conjunt Premsa V**

### *4.00 Conjunt Premsa V*

#### *4.01 Braç premsa*

#### *4.02 Braç en V*

#### *4.03 Passador V*

#### *4.04 Empunyadura premsa*

#### *4.05 Topall premsa V*

## **Conjunt Seient**

### *5.00 Conjunt Seient*

#### *5.01 Subconjunt Respatller Horitzontal*

##### *5.02 Planxa horitzontal*

##### *5.03 Tub seient horitzontal*

##### *5.04 Xarnera seient*

##### *5.05 Guia telescòpica respatller*

##### *5.06 Telescòpic respatller*

##### *5.07 Passador telescòpic*

##### *5.08 Coixí horitzontal*

##### *5.09 Coixí cames*

#### *5.10 Subconjunt Respatller Vertical*

##### *5.11 Planxa vertical*

##### *5.12 Tub seient vertical*

##### *5.13 Coixí vertical*

#### *5.14 Subconjunt Extensió Cames*

##### *5.15 Braç extensió cames*

## **Conjunt Protecció**

### *6.00 Conjunt Protecció*

6.01 Banda adherent (disposició al xassís)

6.02 Coberta lateral

6.03 Carcassa pesos

## **Conjunt Accessoris**

### *9.00 Conjunt Accessoris*

9.01 Subjecció multi-exercici

9.02 Subjecció barra

9.03 *Subconjunt Extrem Cable*

9.04 Subjecció extrem tensor

9.05 Disposició rodets de transport

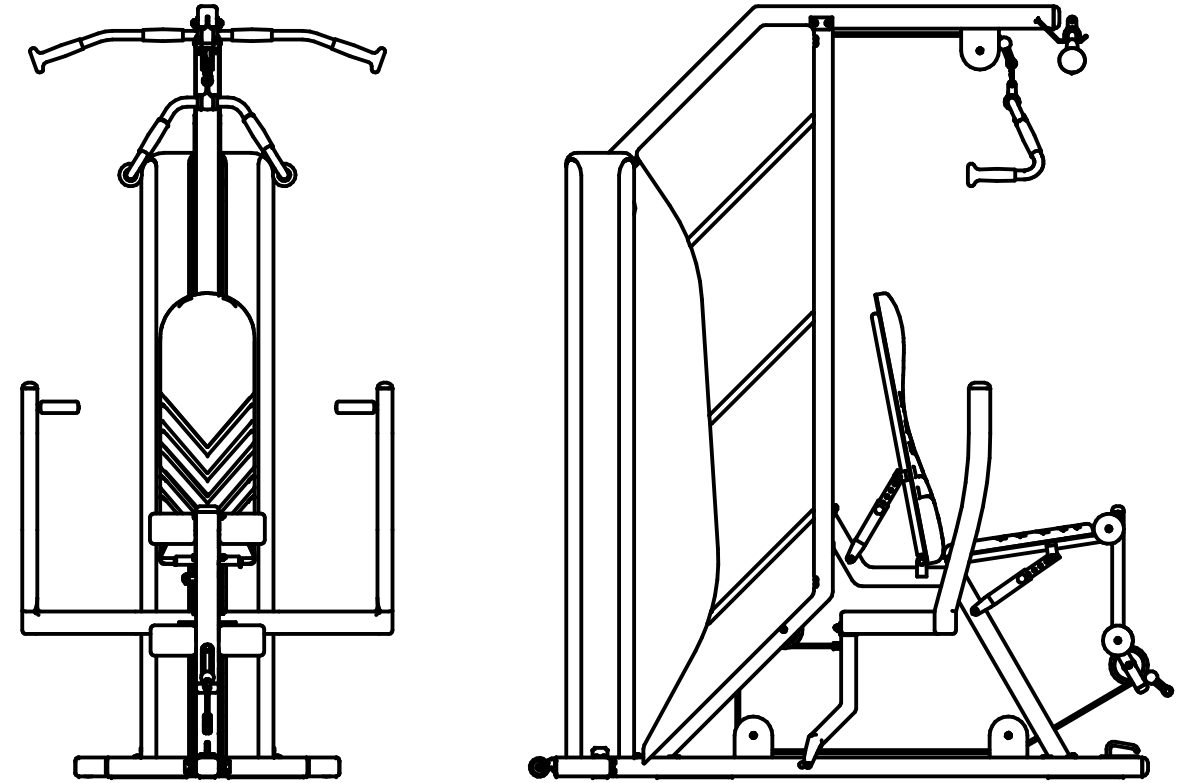
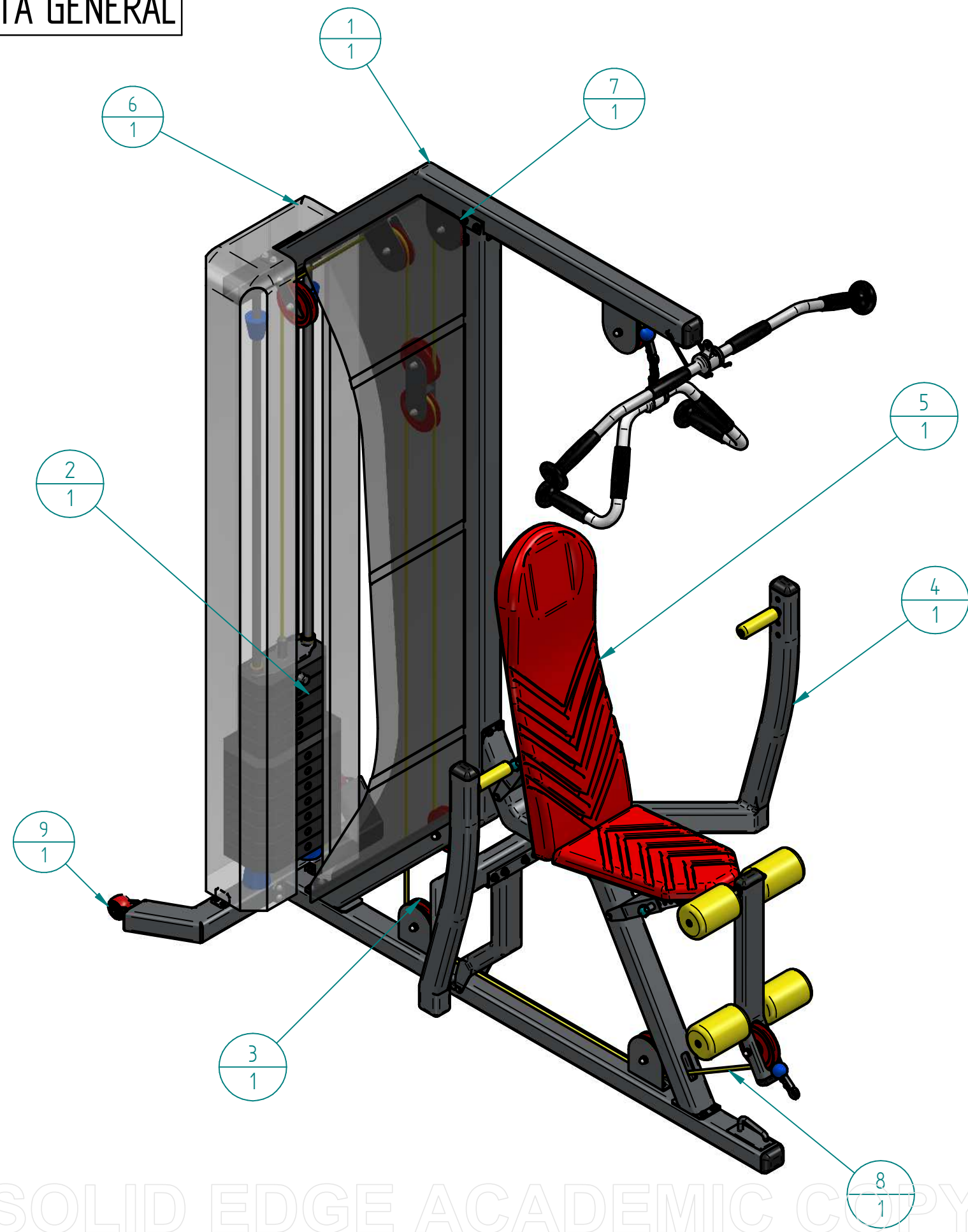
9.06 *Conjunt Rodet Transport*

## **Llista de peces**

L.01 Llista de peces nº1

L.02 Llista de peces nº2

# VISTA GENERAL



9	Conjunt Accessoris		1
8	Cable 2	Acero	1
7	Cable 1	Acero	1
6	Conjunt Protecció		1
5	Conjunt Seient		1
4	Conjunt Prensa V		1
3	Conjunt Transmissó		1
2	Conjunt Pesos		1
1	Conjunt Xassís		1
Nº	Descripció	Material	Unitats

## Vista general de conjunt

Dibuixat David Cortada Almar

Especialitat [Enginyeria Mecànica](#)

Peticionari Spirit Fitness S.L.

Escala

1:10



Universitat de Girona  
Escola Politècnica Superior

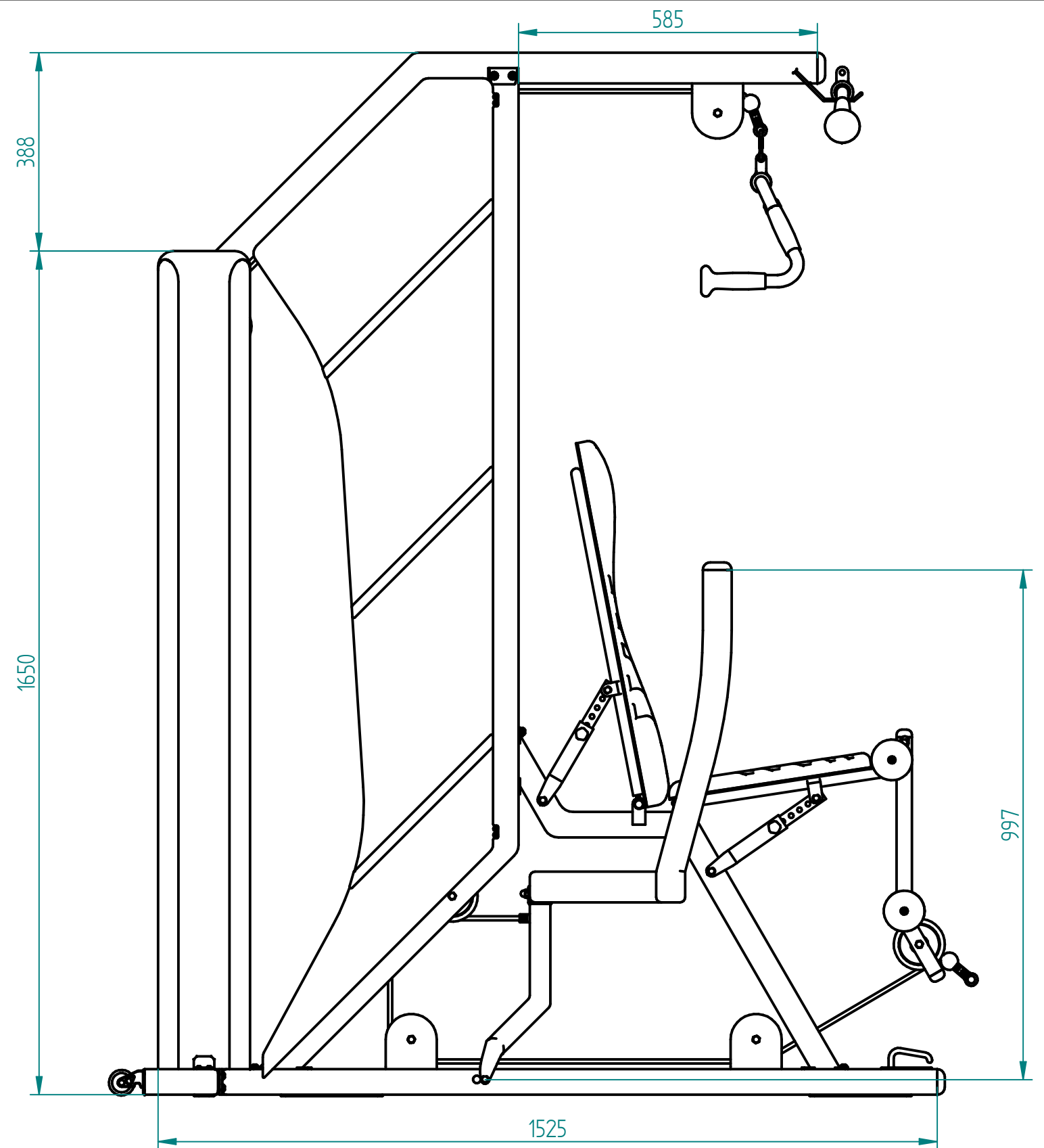
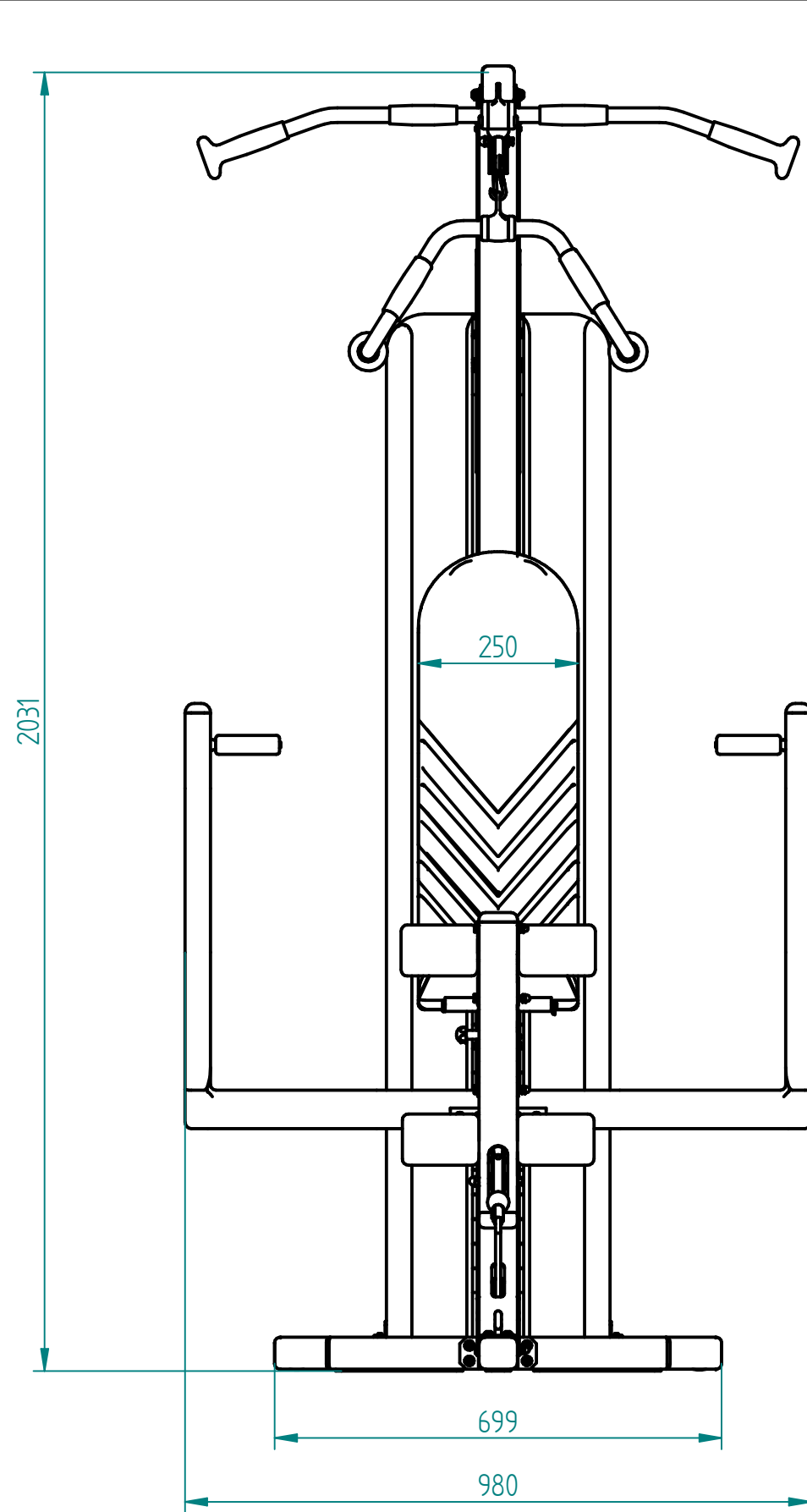
Títol projecte

Disseny d'una estació de musculació per a la rehabilitació i manteniment de diversos grups musculars

Unitats Mil·límetres

Plànol 0.00

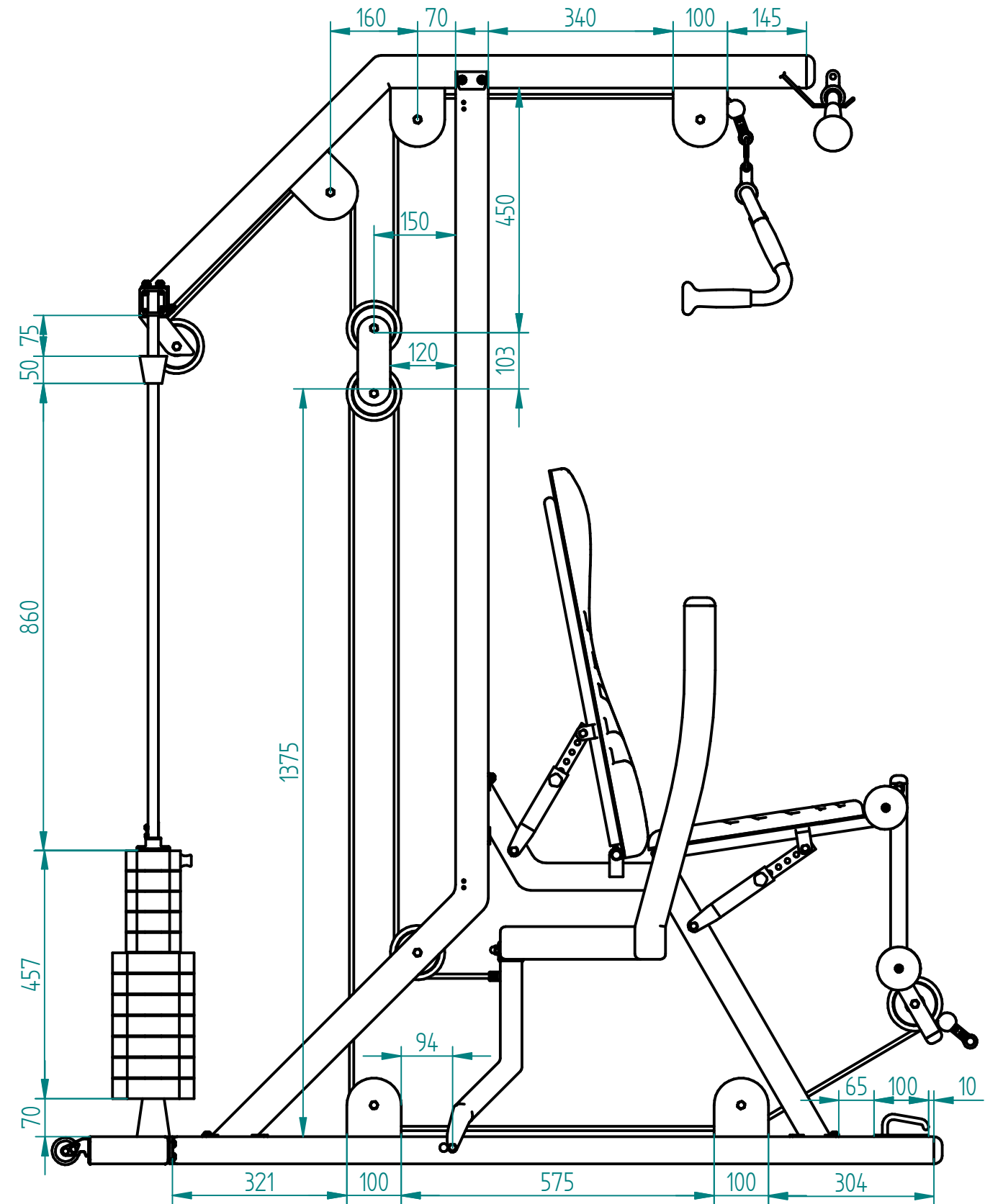
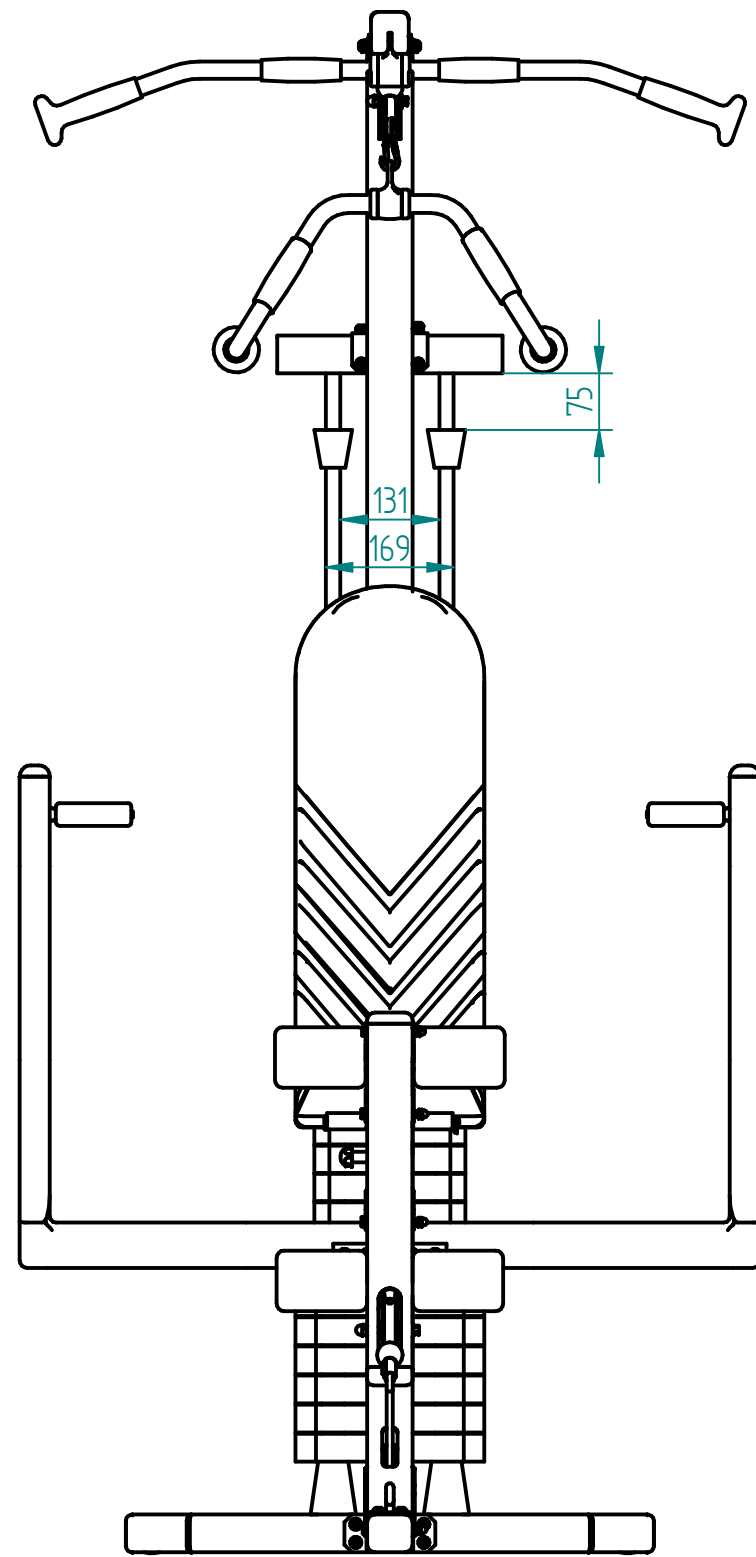
SOLID EDGE ACADEMIC COPY



VISTES PRINCIPALS AMB PROTECCIONS

Cotes principals nº1		Universitat de Girona Escola Politècnica Superior
Dibuixat	David Cortada Almar	
Especialitat	Enginyeria Mecànica	
Peticionari	Spirit Fitness S.L.	Disseny d'una estació de musculació per a la rehabilitació i manteniment de diversos grups musculars
Escala	1:10	
		Unitats
		Mil·límetres
		Plànol 0.01

SOLID EDGE ACADEMIC COPY

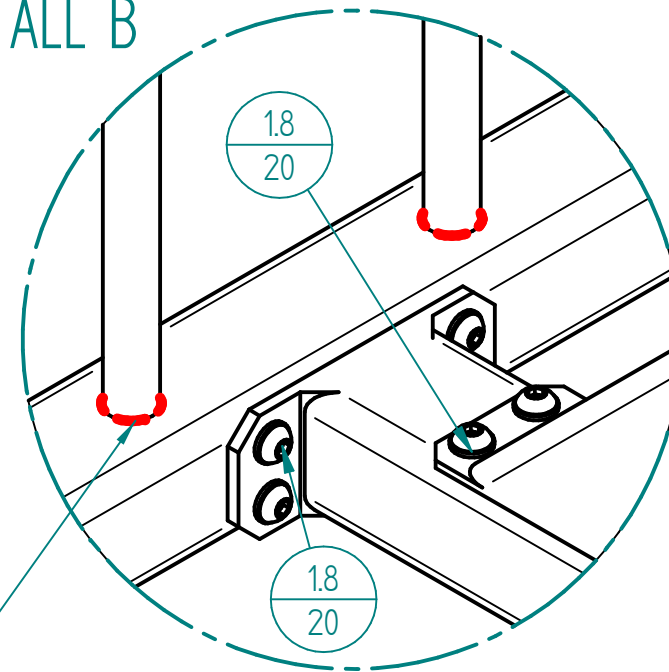


VISTES PRINCIPALS SENSE PROTECCIONS

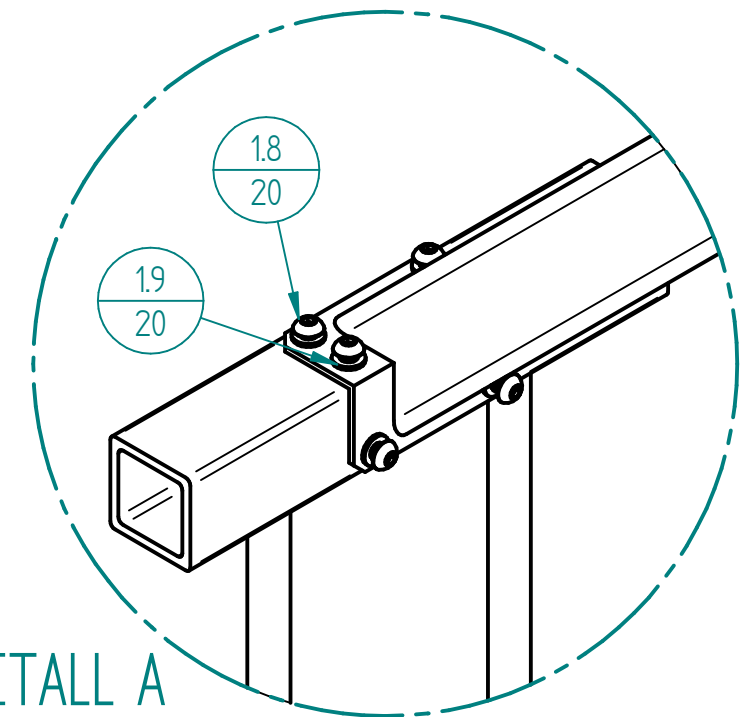
SOLID EDGE ACADEMIC COPY

Cotes principals nº2		Universitat de Girona <b>Escola Politècnica Superior</b>
Dibuixat	David Cortada Almar	
Especialitat	Enginyeria Mecànica	Títol projecte Disseny d'una estació de musculació per a la rehabilitació i manteniment de diversos grups musculars
Peticionari	Spirit Fitness S.L.	
Escala <b>1:10</b>		Unitats    Mil·límetres    Plànol 0.02

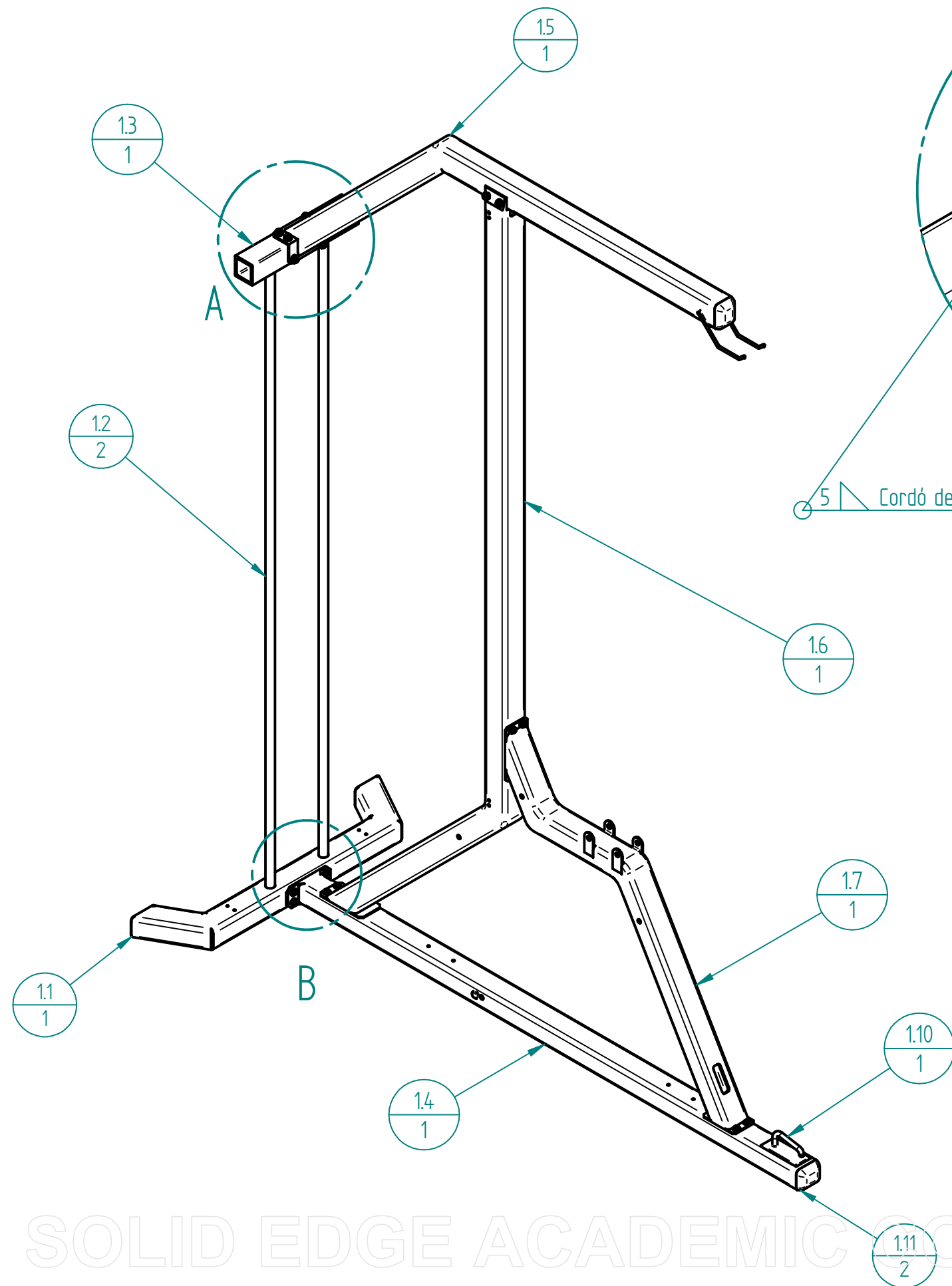
### DETTALL B



### DETTALL A



5 Cordó de soldadura perimetral

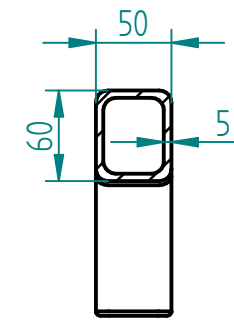
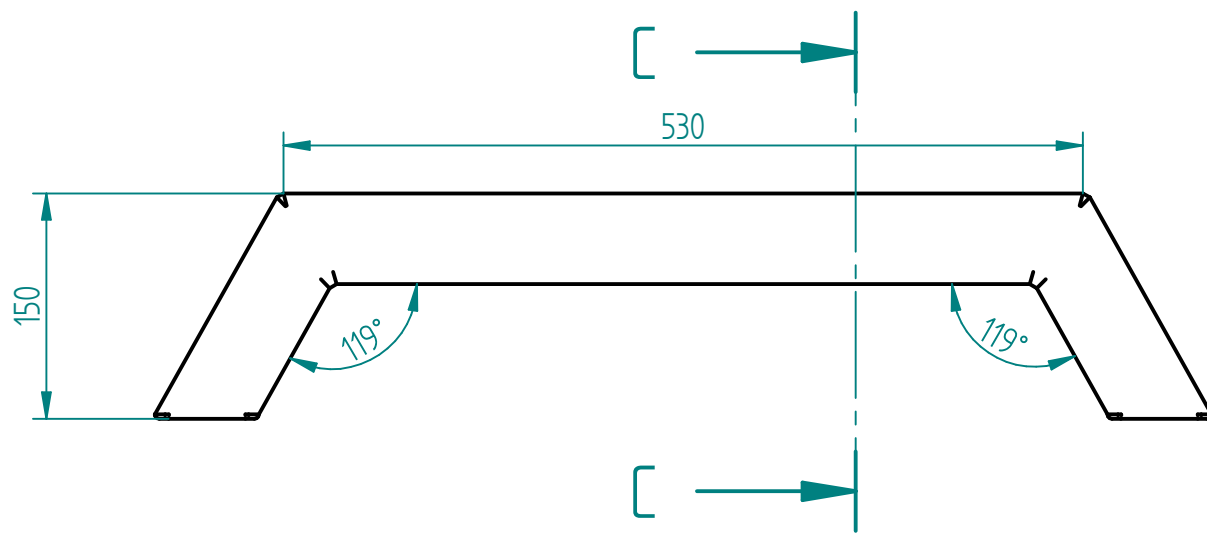


Nº	Descripció	Material	Unitats
1.11	Topall Xassís	PVC	2
1.10	Maneta Transport	Acero	1
1.9	ISO 10673-7.4-S	Acero	20
1.8	ISO 7380 - M8 x 20 - 20S	Acero	20
1.7	Bancada Braç Seient	Acero	1
1.6	Bancada Central	Acero	1
1.5	Braç Bancada Superior	Acero	1
1.4	Suport Bancada Inferior	Acero	1
1.3	Suport Bancada Superior	Acero	1
1.2	Guia Pes	Acero inoxidable	2
1.1	Suport Base	Acero	1
1	Conjunt Xassís		1

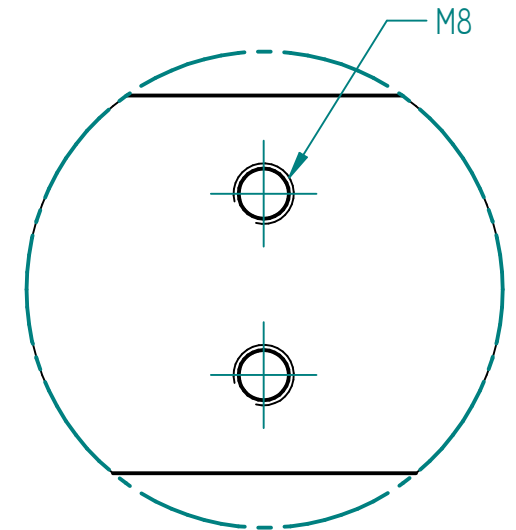
Conjunt Xassís		Universitat de Girona Escola Politècnica Superior		
Dibuixat	David Cortada Almar	Títol projecte		
Especialitat	Enginyeria Mecànica			
Peticionari	Spirit Fitness S.L.	Disseny d'una estació de musculació per a la rehabilitació i manteniment de diversos grups musculars		
Escala	1:10			
		Unitats	Millímetres	Plànol 1.00

SOLID EDGE ACADEMIC COPY

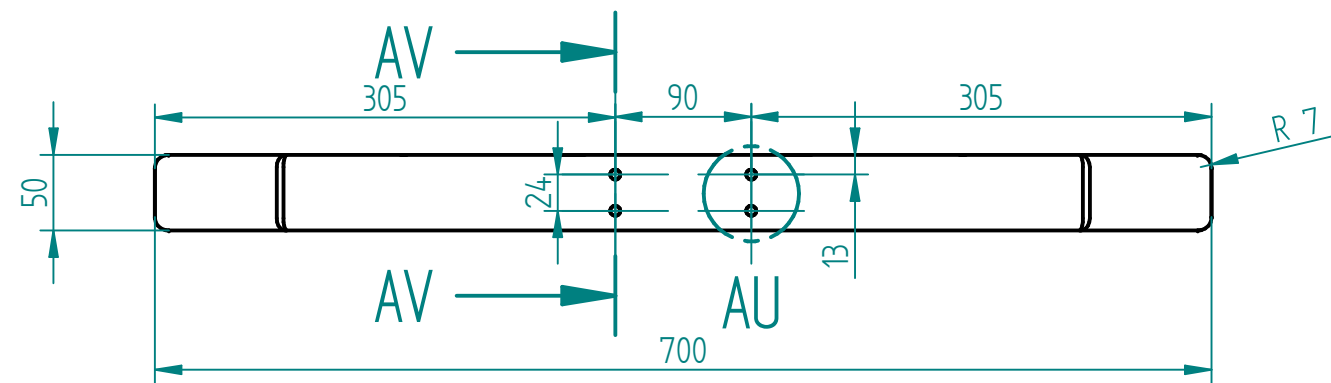




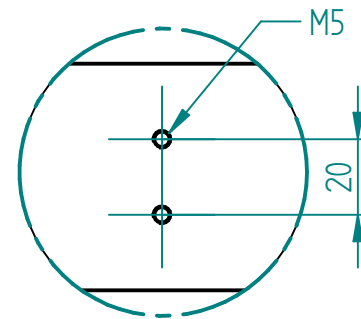
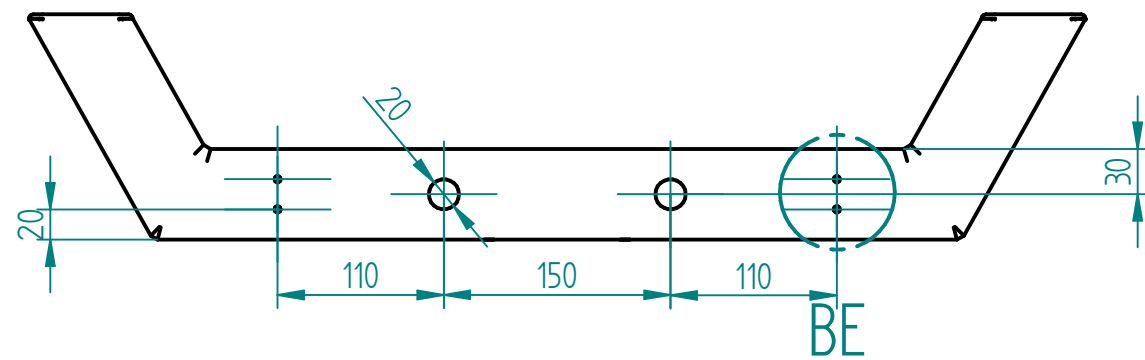
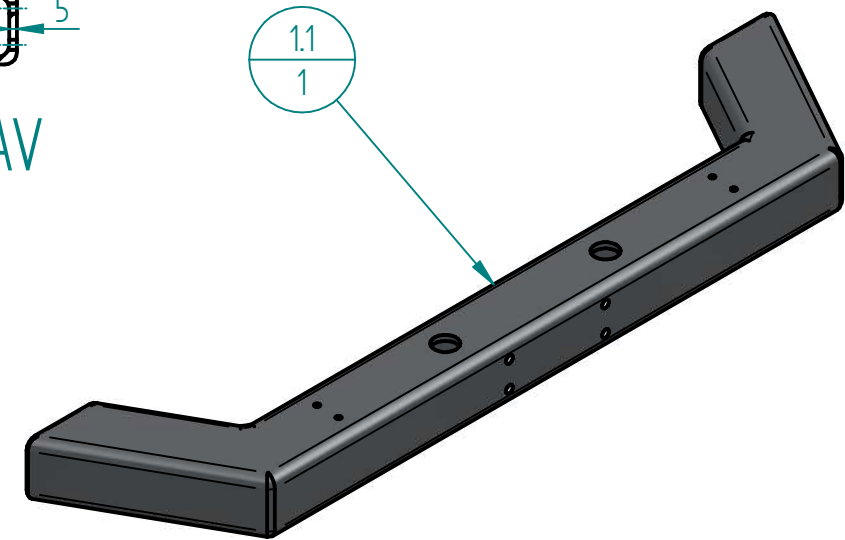
TALL C-C



DETALL AU



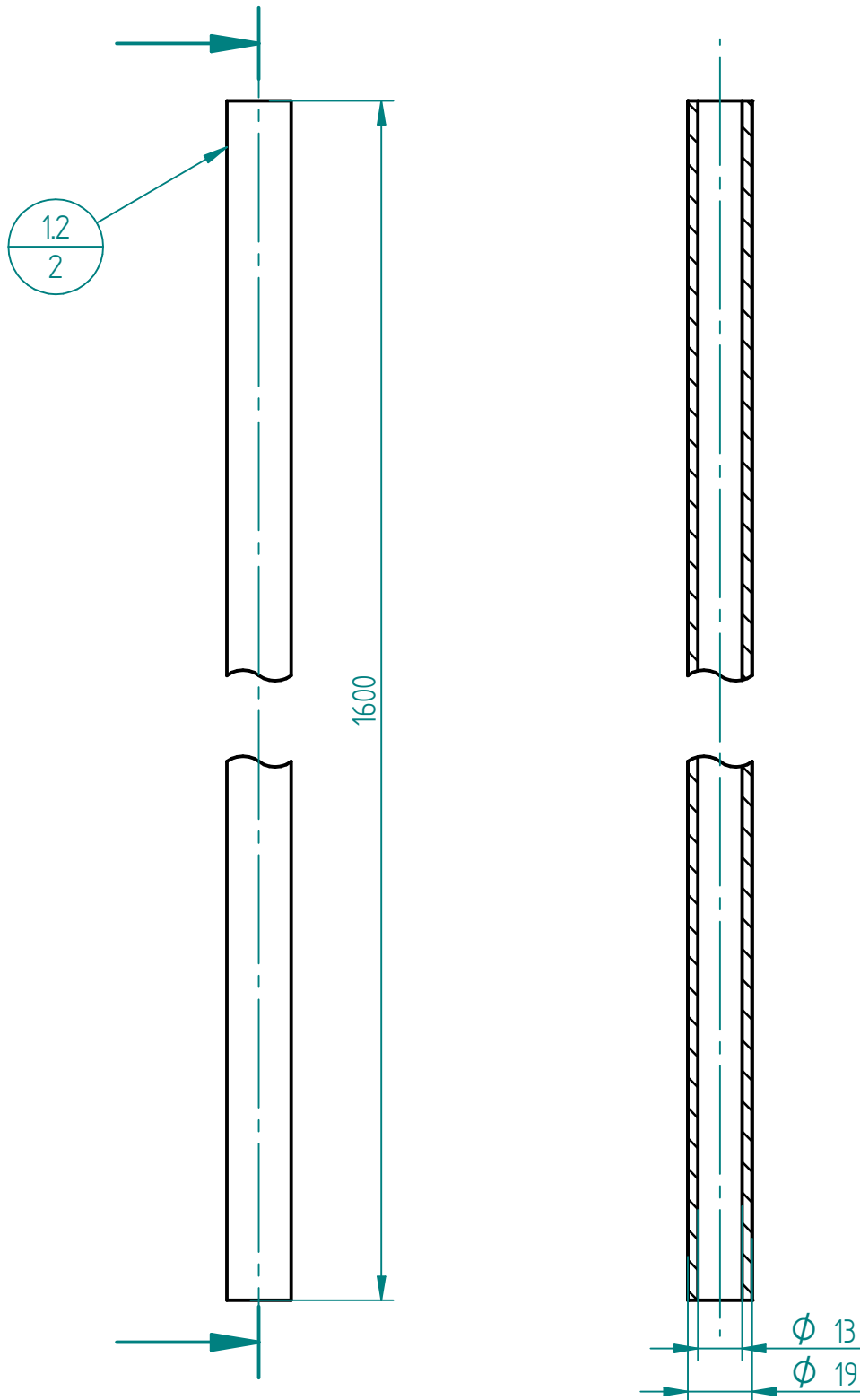
TALL AV-AV



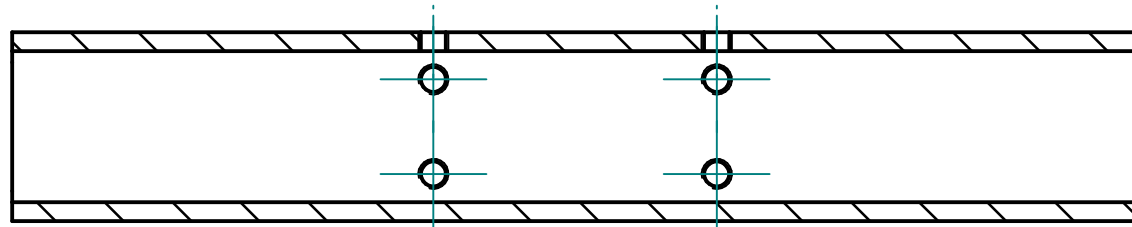
DETALL BE

Suport base		
Dibuixat	David Cortada Almar	
Especialitat	Enginyeria Mecànica	
Peticionari	Spirit Fitness S.L.	Disseny d'una estació de musculació per a la rehabilitació i manteniment de diversos grups musculars
Escala	1:5	
		Unitats
		Millímetres
		Plànol 1.01

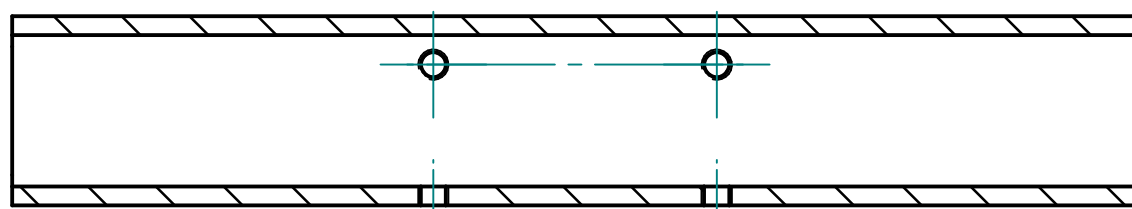
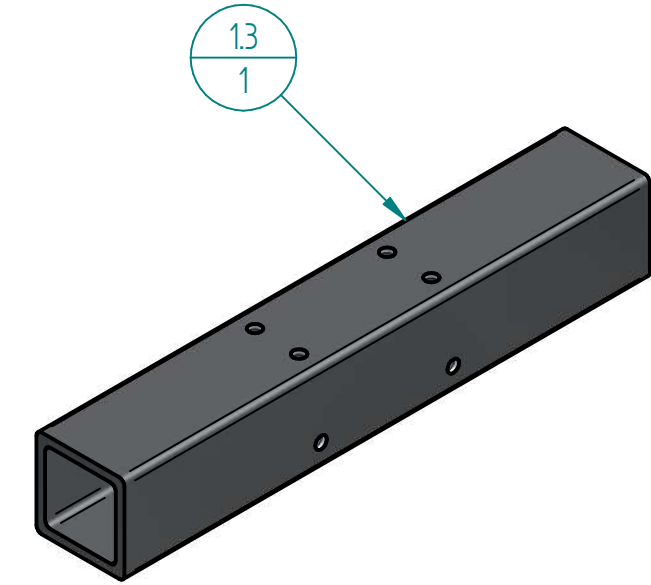
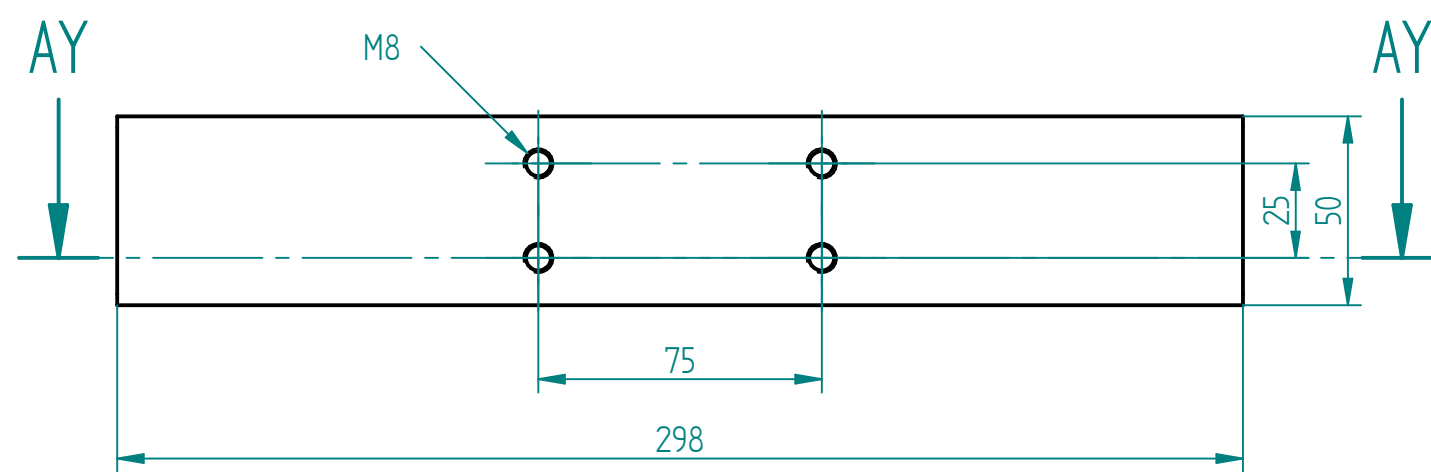
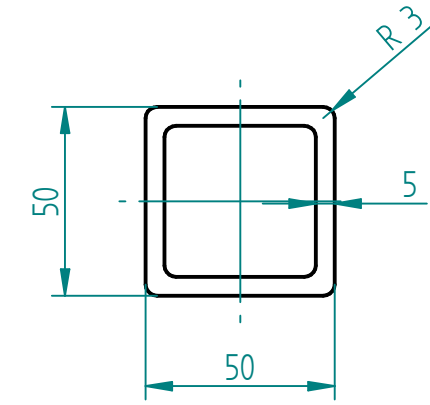
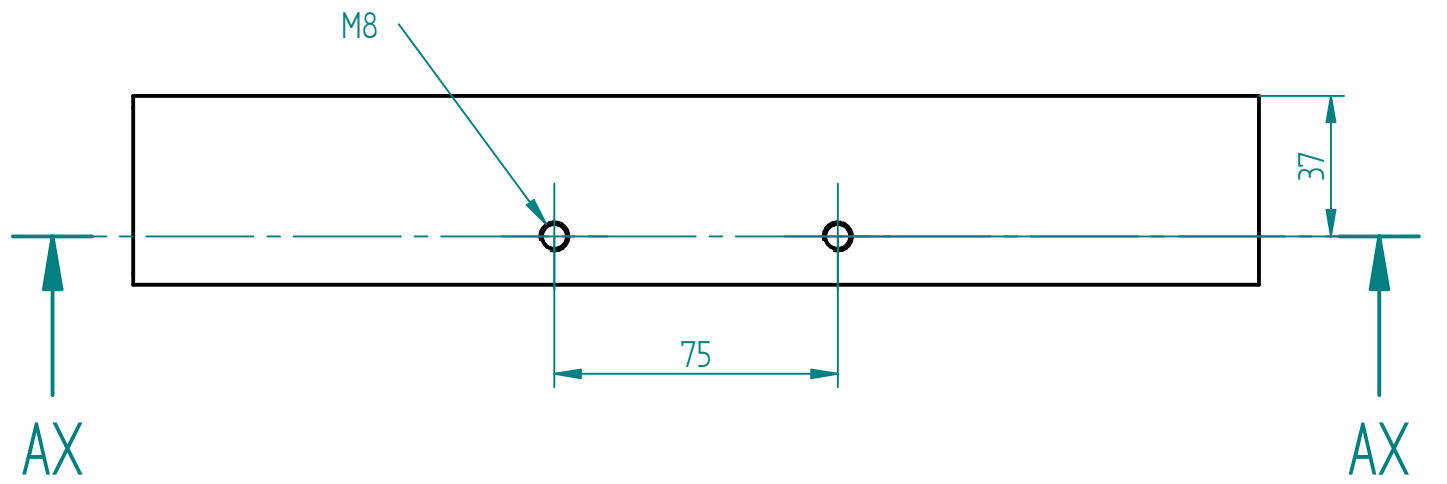
SOLID EDGE ACADEMIC COPY



<b>Guia pes</b>				
Dibuixat	David Cortada Almar			
Especialitat	Enginyeria Mecànica	Disseny d'una estació de musculació per a la rehabilitació i manteniment de diversos grups musculars		
Peticionari	Spirit Fitness S.L.			
Escala				
		Unitats	Millímetres	Plànot 1.02



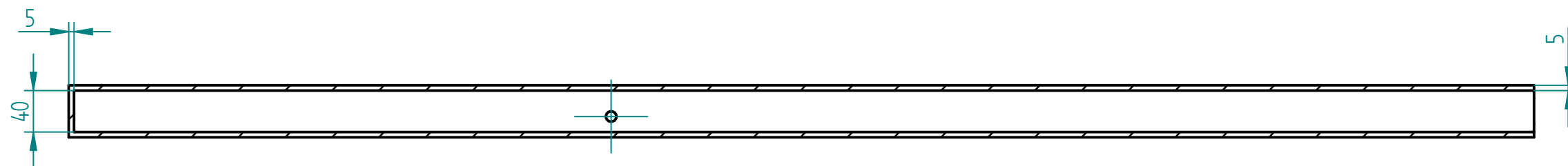
TALL AX-AX



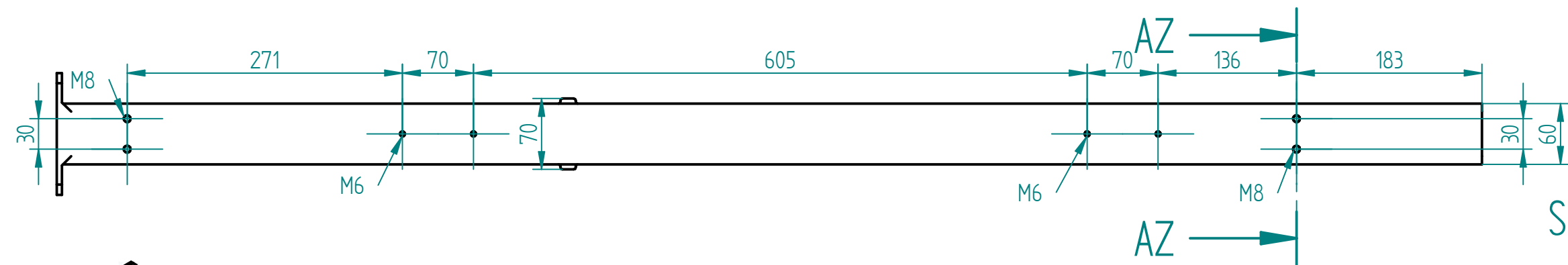
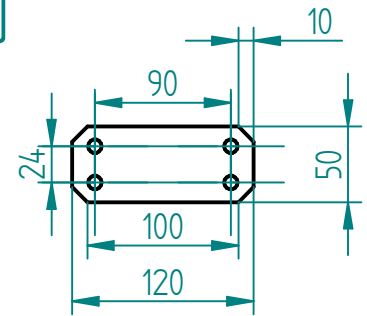
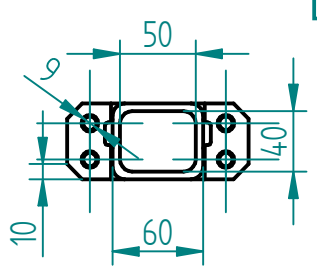
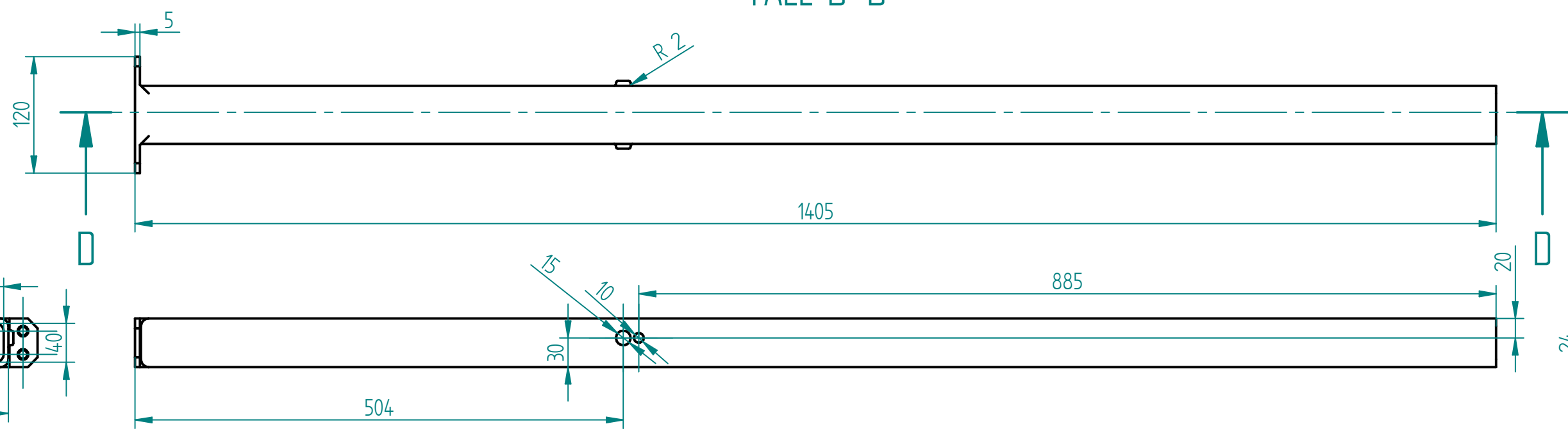
TALL AY-AY

SOLID EDGE ACADEMIC COPY

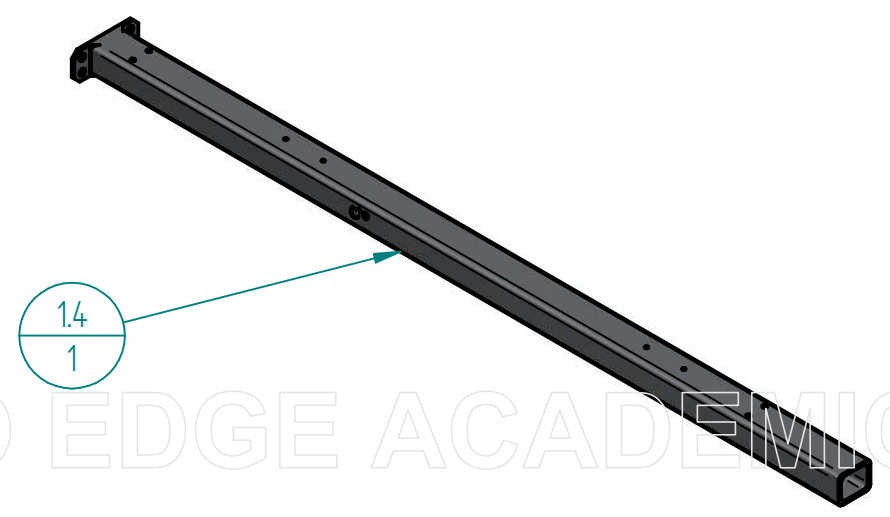
<b>Suport bancada superior</b>		
Dibuixat	David Cortada Almar	
Especialitat	Enginyeria Mecànica	Títol projecte Disseny d'una estació de musculació per a la rehabilitació i manteniment de diversos grups musculars
Peticionari	Spirit Fitness S.L.	
Escala	1:2	
Unitats	Millímetres	



TALL D-D

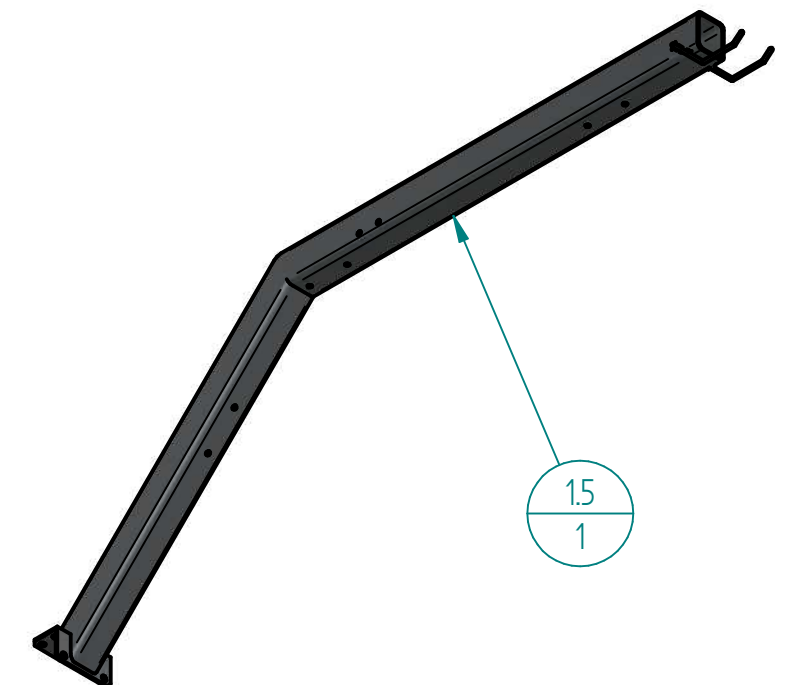
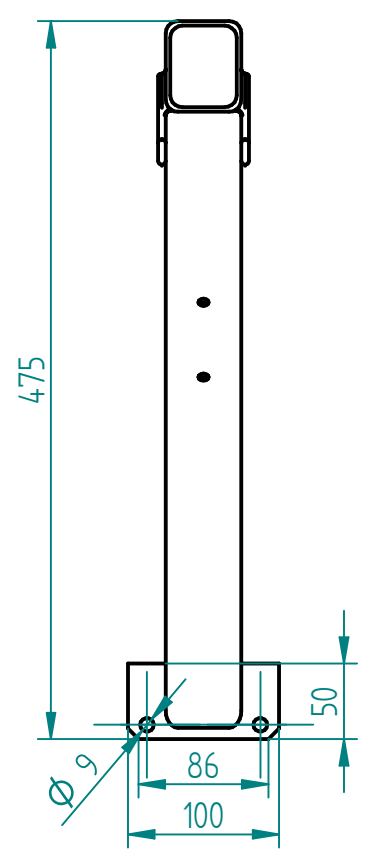
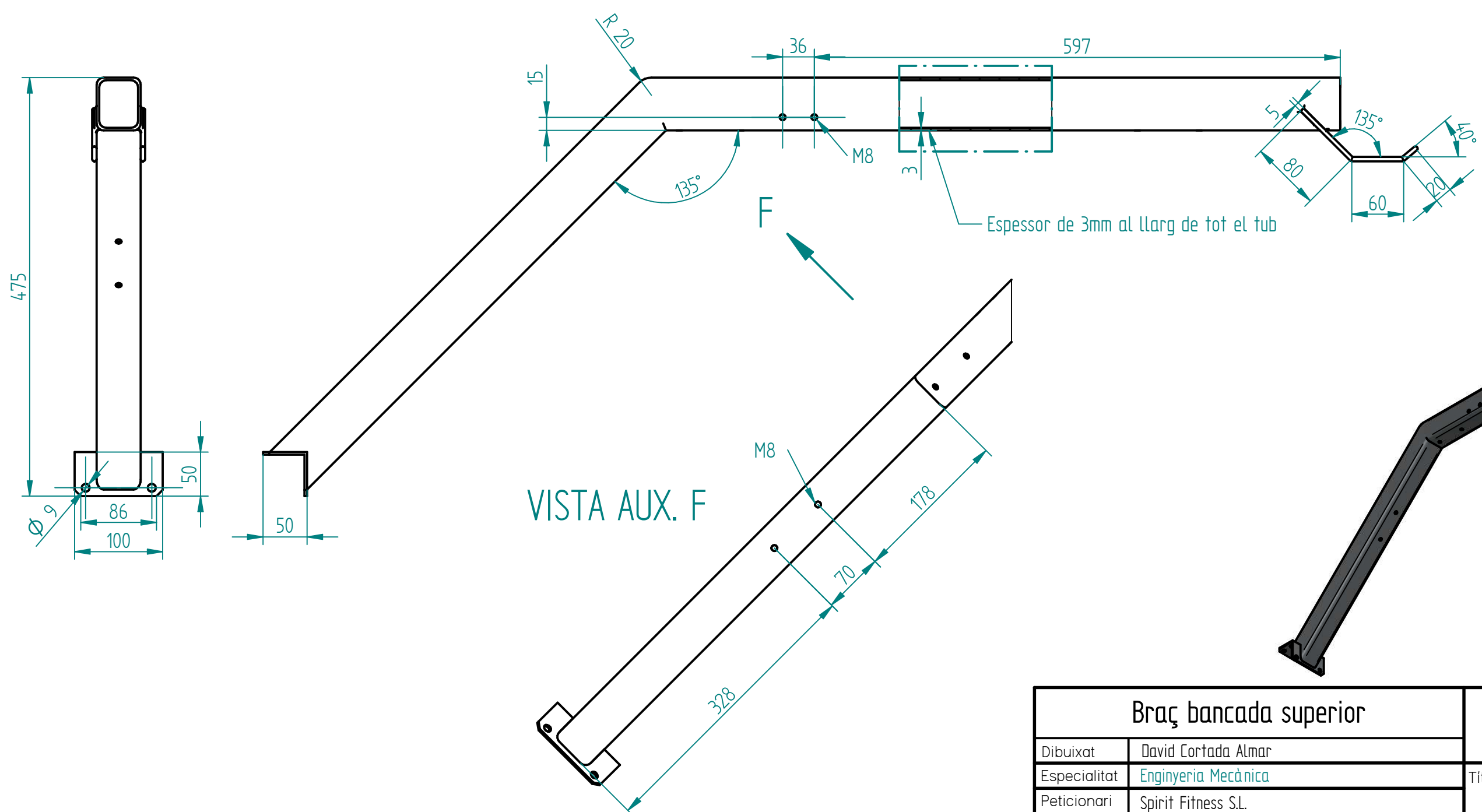
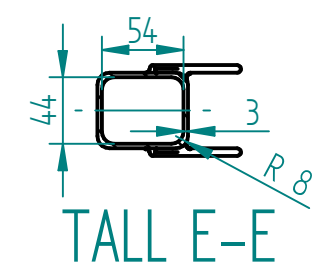
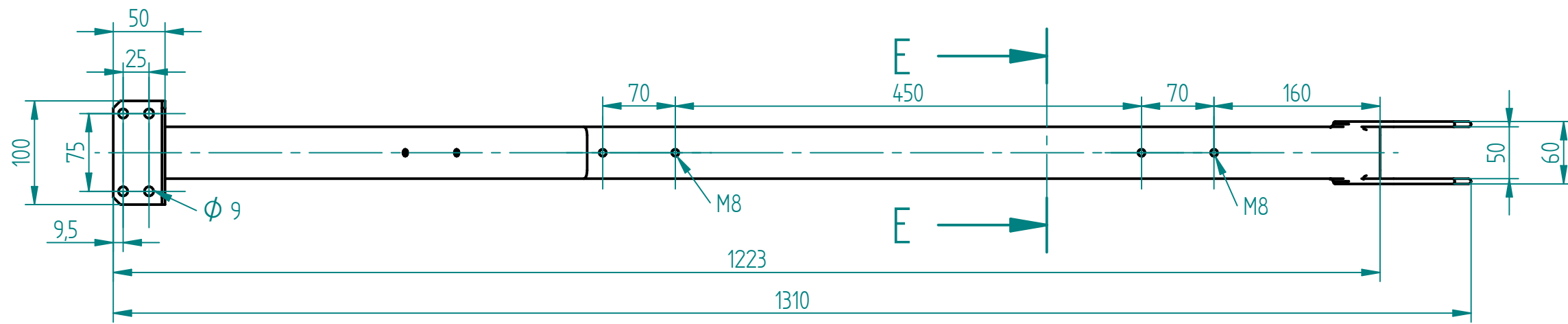


SECCIÓ AZ-AZ



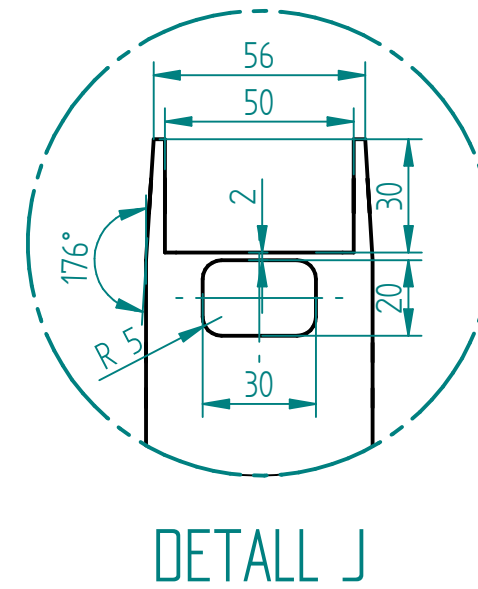
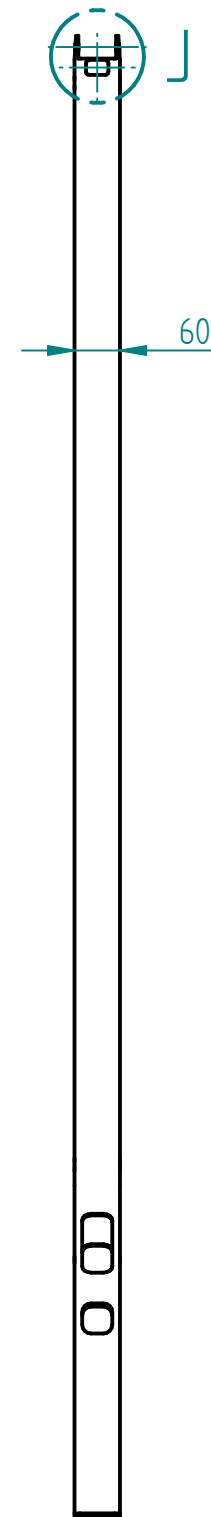
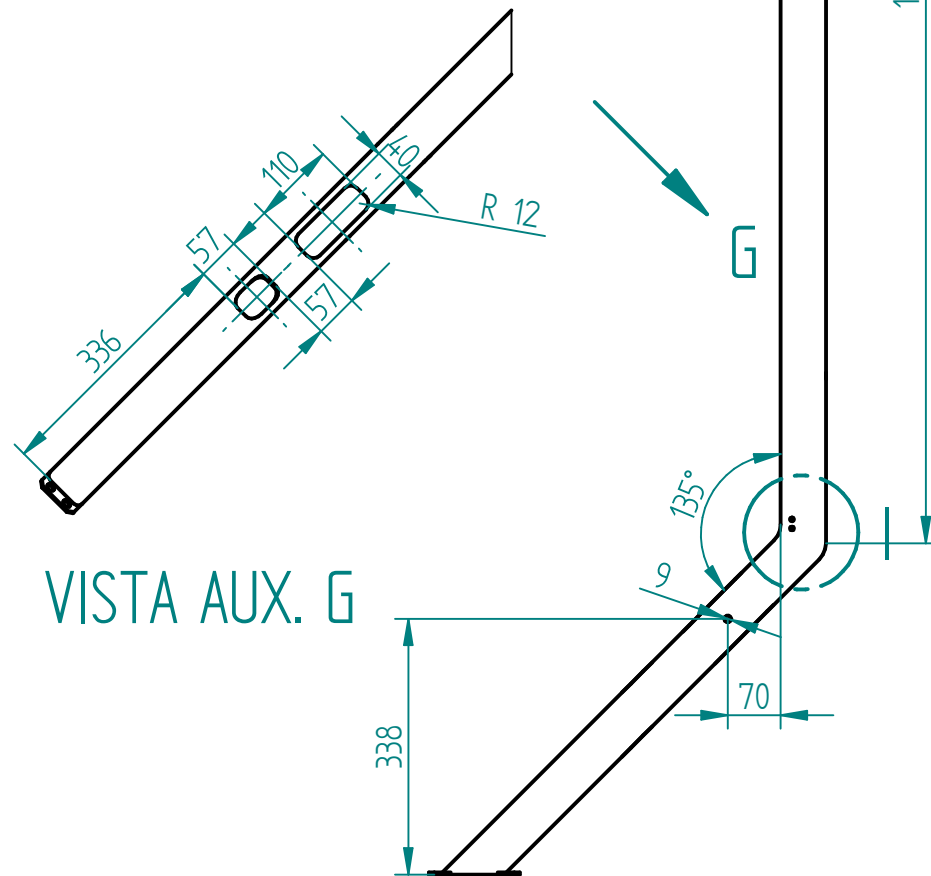
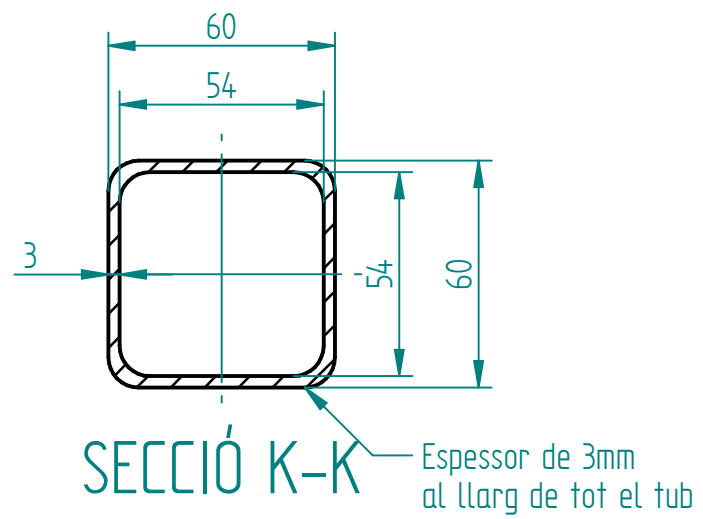
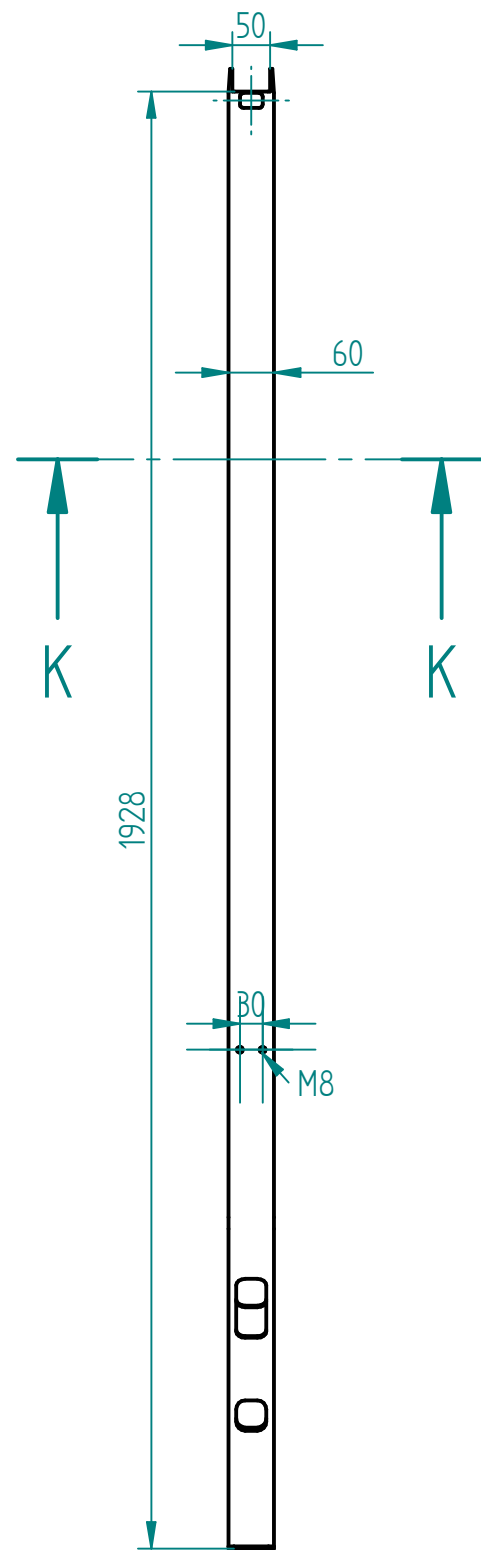
SOLID EDGE ACADEMIC COPY

Suport bancada inferior		Universitat de Girona Escola Politècnica Superior
Dibuixat	David Cortada Almar	
Especialitat	Enginyeria Mecànica	Títol projecte Disseny d'una estació de musculació per a la rehabilitació i manteniment de diversos grups musculars
Peticionari	Spirit Fitness S.L.	
Escala	1:5	Unitats   Mil·límetres   Plànol 1.04

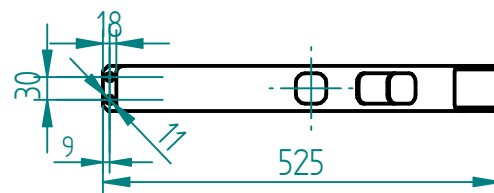
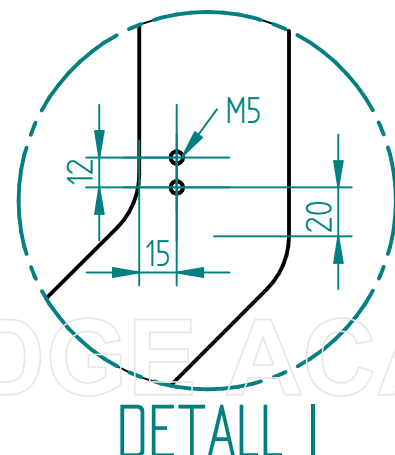
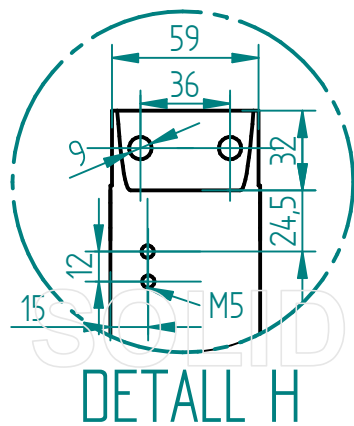
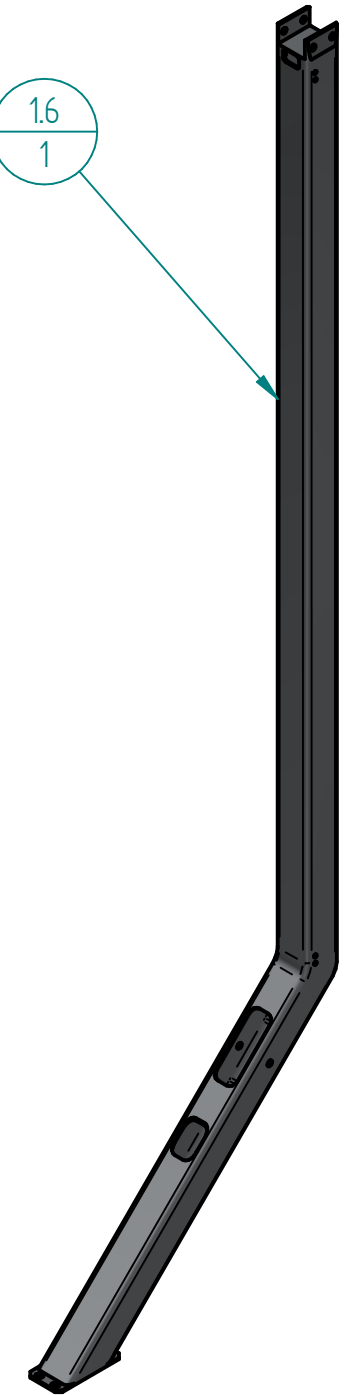


SOLID EDGE ACADEMIC COPY

<b>Braç bancada superior</b>		Universitat de Girona <b>Escola Politècnica Superior</b>
Dibuixat	David Cortada Almar	
Especialitat	Enginyeria Mecànica	Títol projecte Disseny d'una estació de musculació per a la rehabilitació i manteniment de diversos grups musculars
Peticionari	Spirit Fitness S.L.	
Escala <b>1:5</b>		Unitats    Mil·límetres    Plànol 1.05

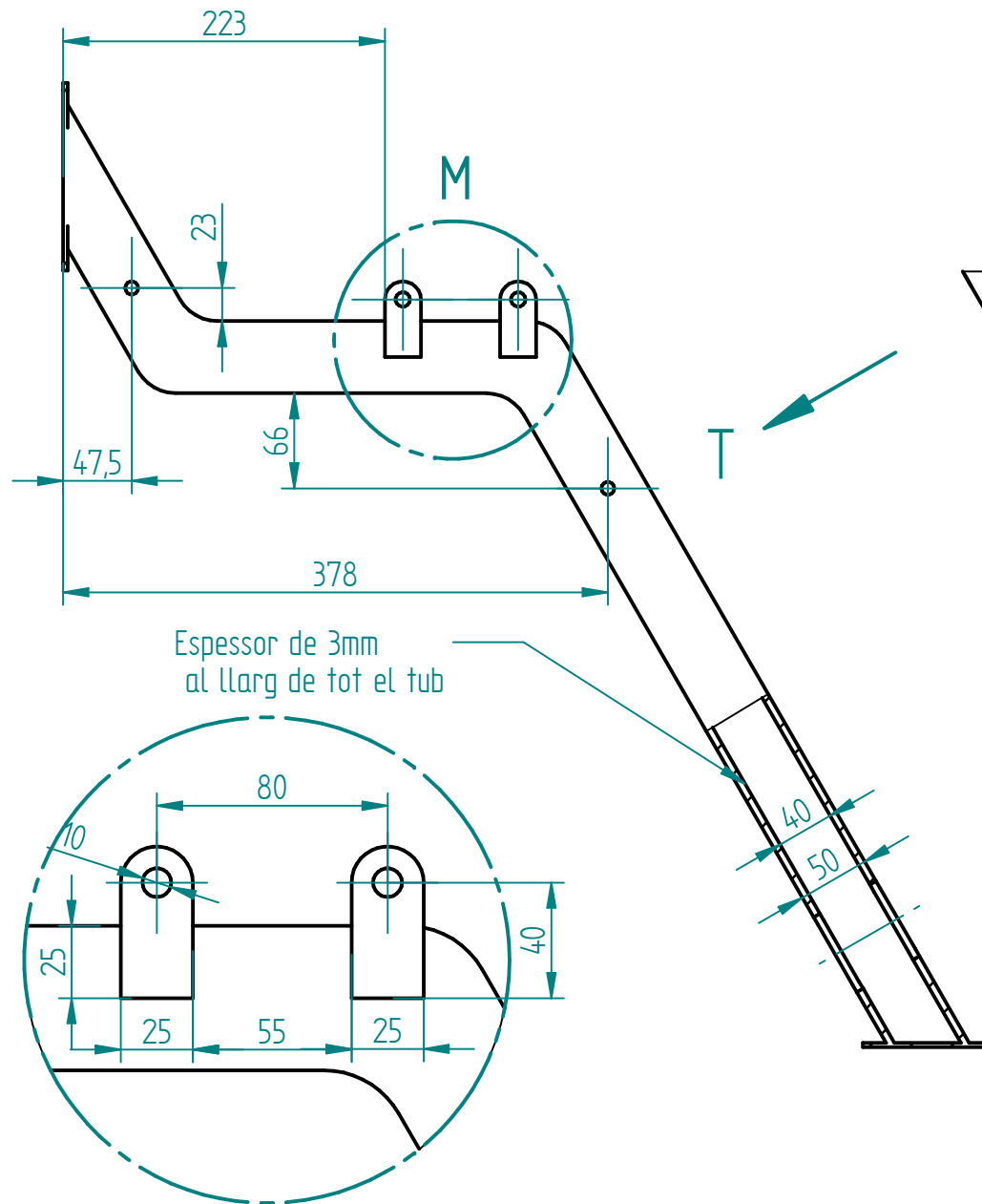
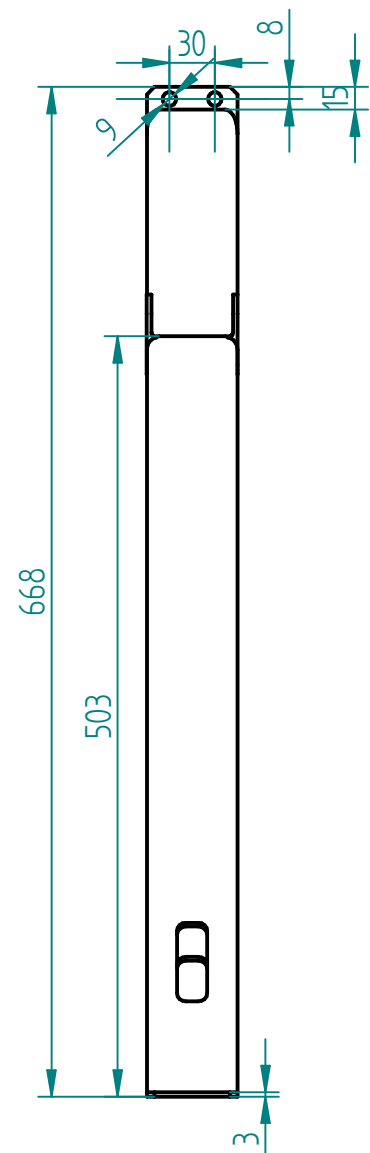


1.6  
1

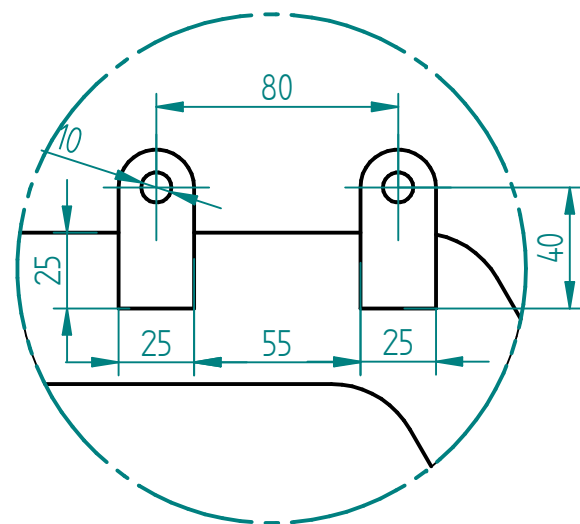


<b>Bancada central</b>		
Dibuixat	David Cortada Almar	
Especialitat	Enginyeria Mecànica	Títol projecte Disseny d'una estació de musculació per a la rehabilitació i manteniment de diversos grups musculars
Peticionari	Spirit Fitness S.L.	
Escala	1:10	Unitats   Mil·límetres   Plànol 1.06

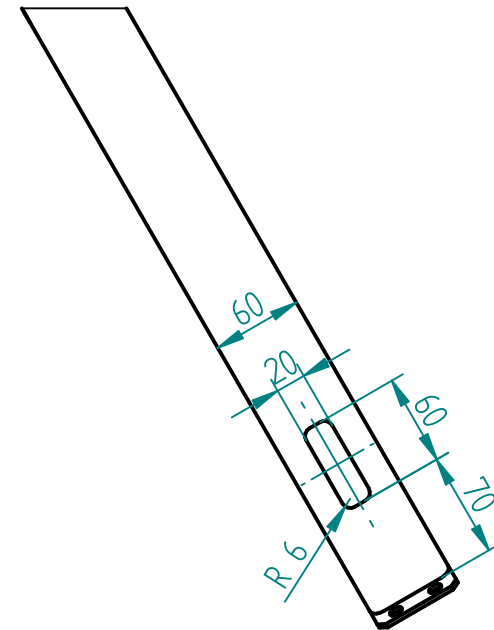
SOLID EDGE ACADEMIC COPY



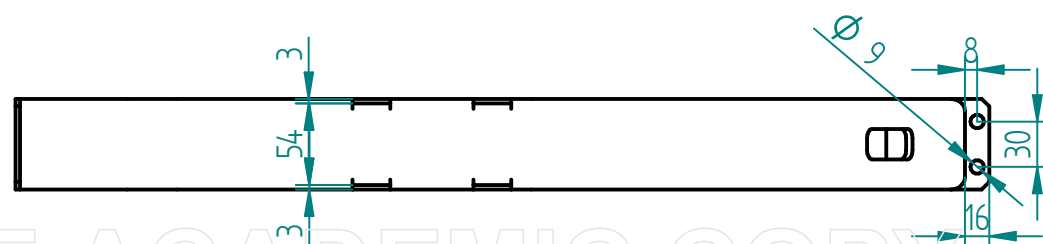
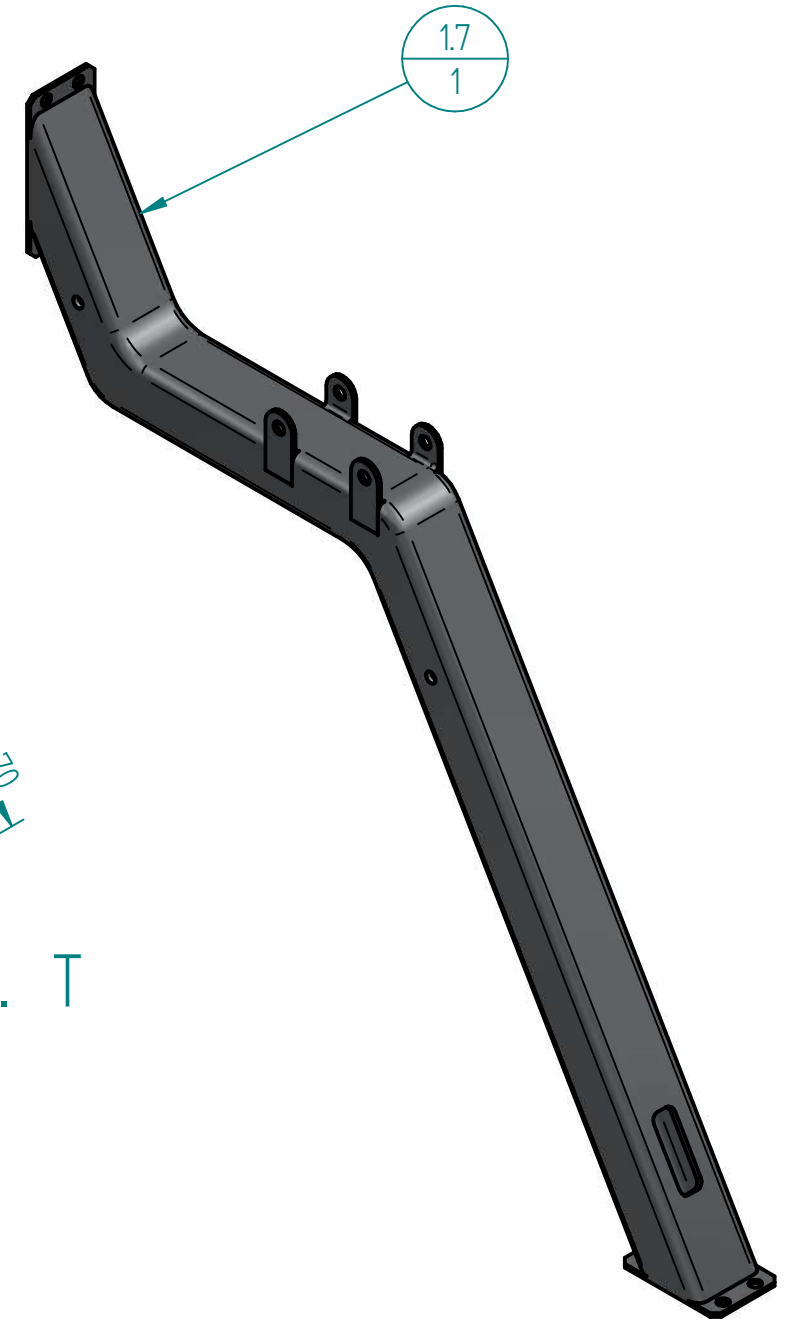
Espesor de 3mm  
al llarg de tot el tub



DETALL M

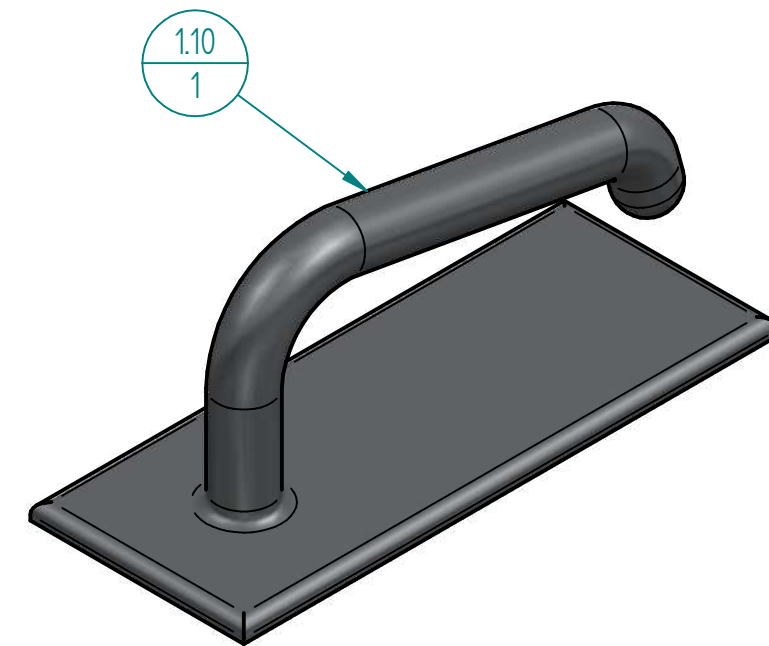
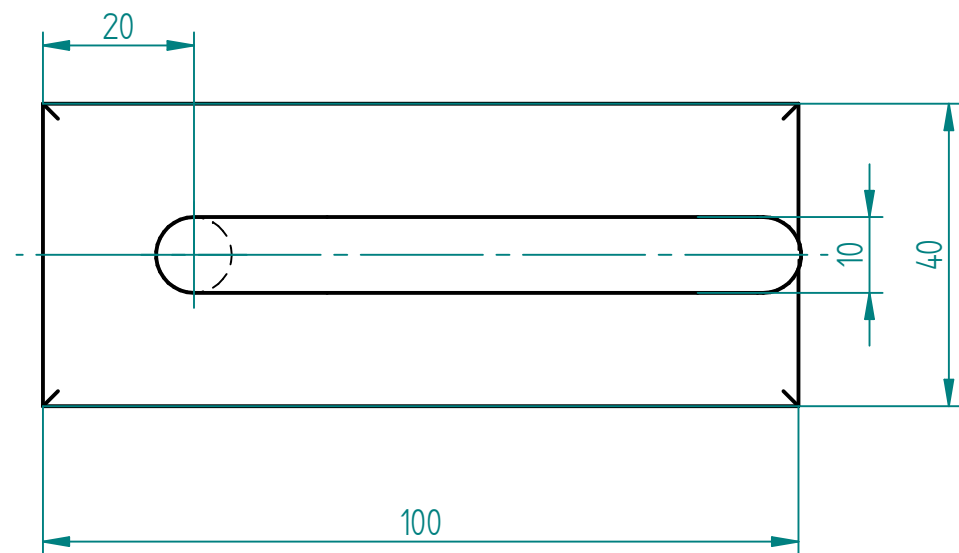
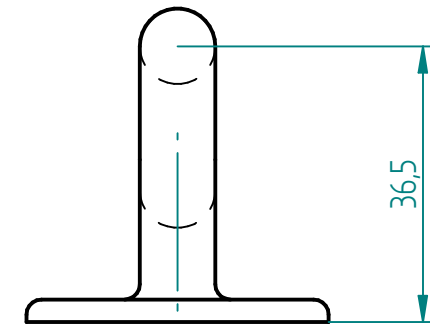
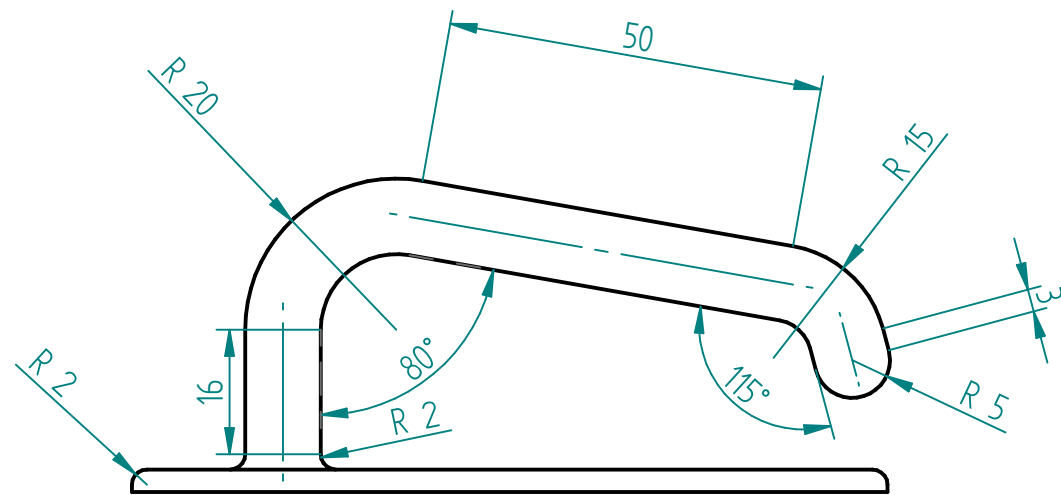


VISTA AUX. T



SOLID EDGE ACADEMIC COPY

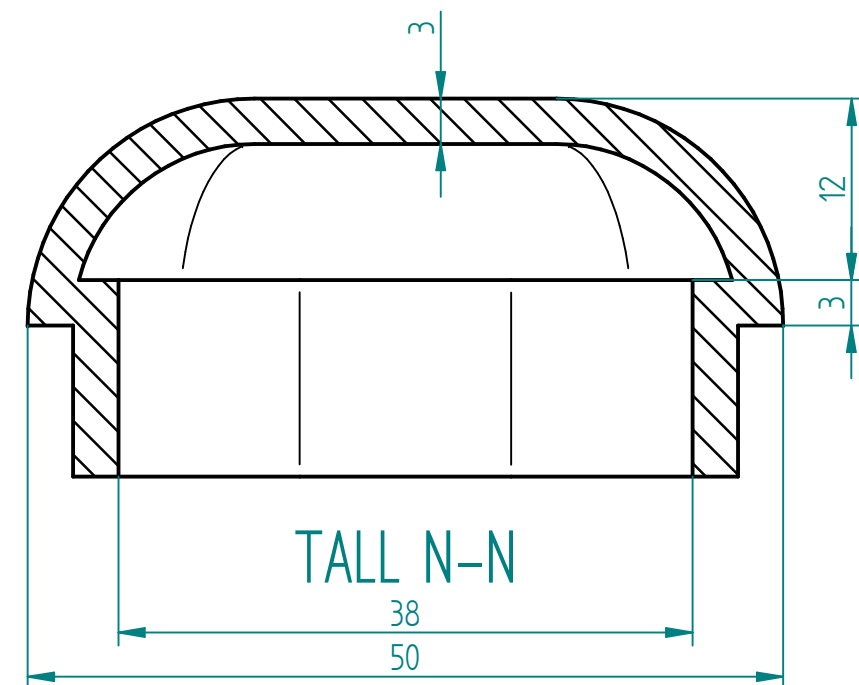
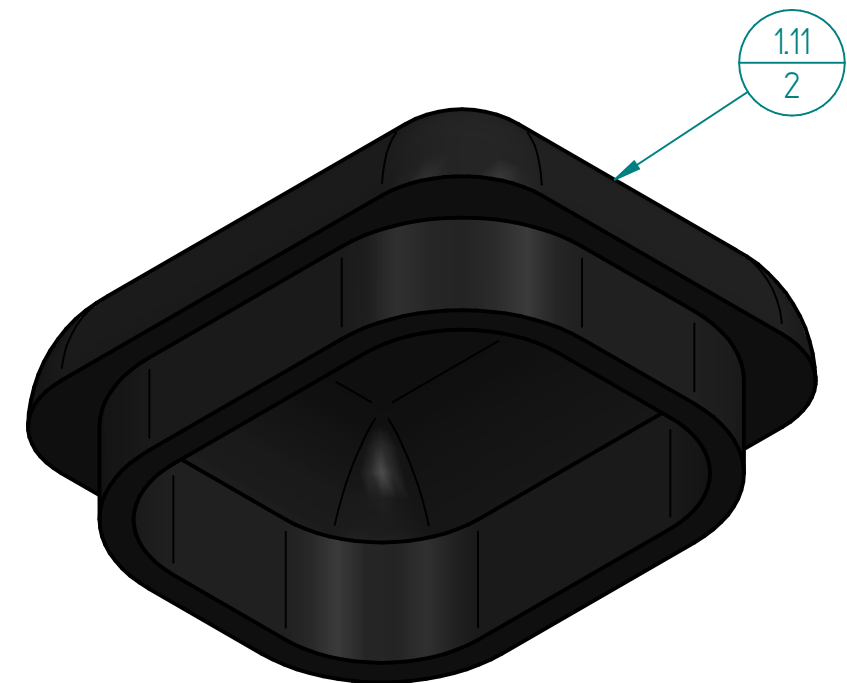
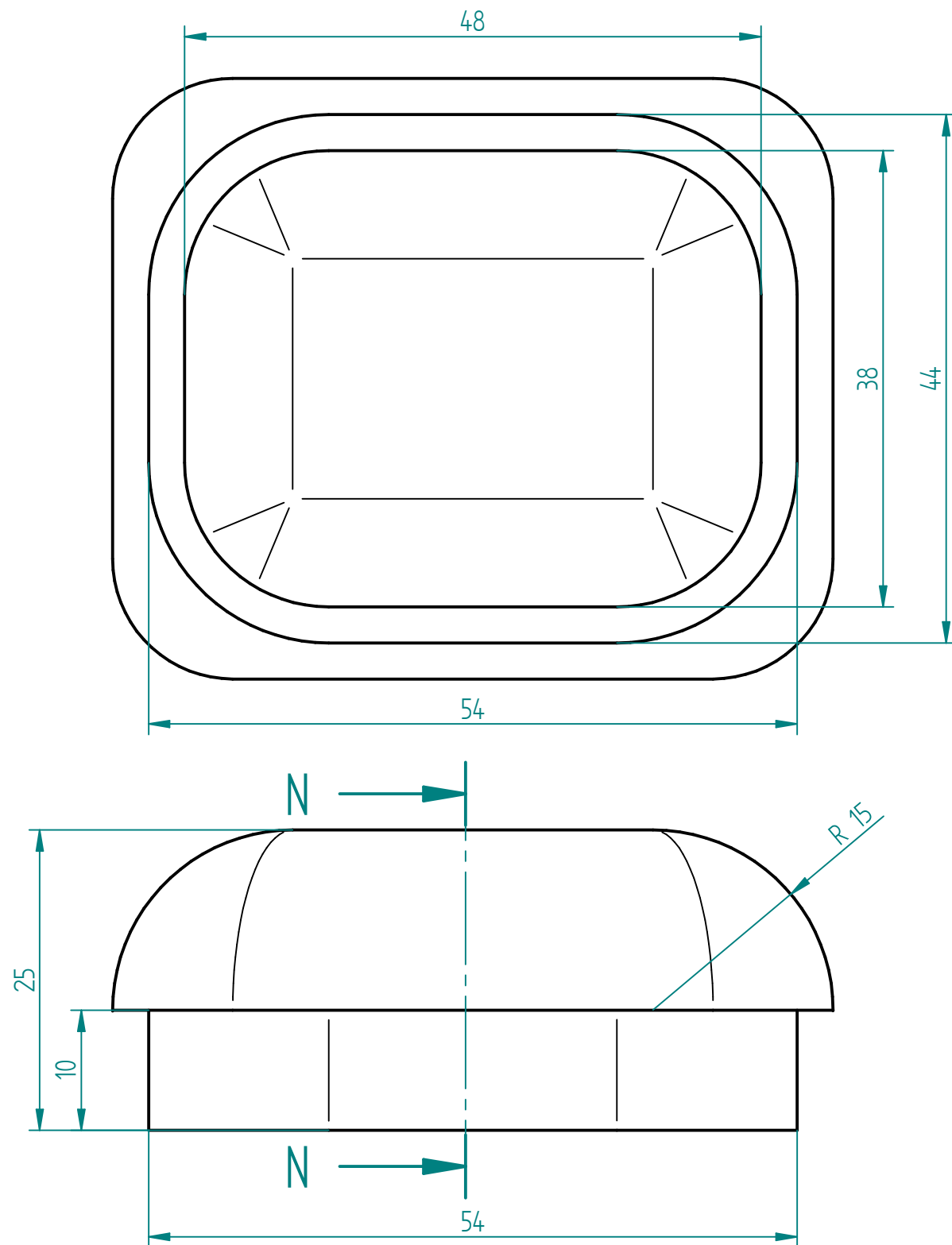
Bancada braç seient		Universitat de Girona <b>Escola Politècnica Superior</b>
Dibuixat	David Cortada Almar	
Especialitat	Enginyeria Mecànica	Títol projecte Disseny d'una estació de musculació per a la rehabilitació i manteniment de diversos grups musculars
Peticionari	Spirit Fitness S.L.	
Escala	1:5	Unitats    Mil·límetres    Plànol 1.07



SOLID EDGE ACADEMIC COPY

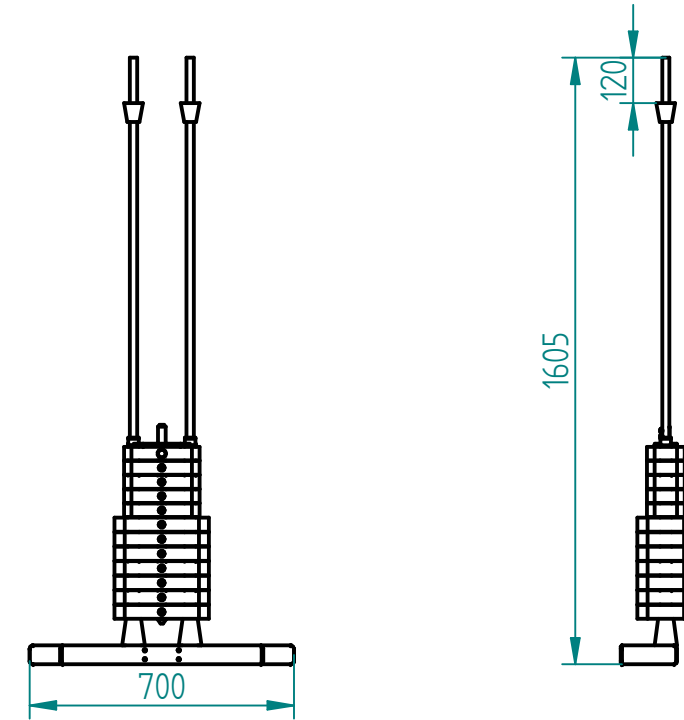
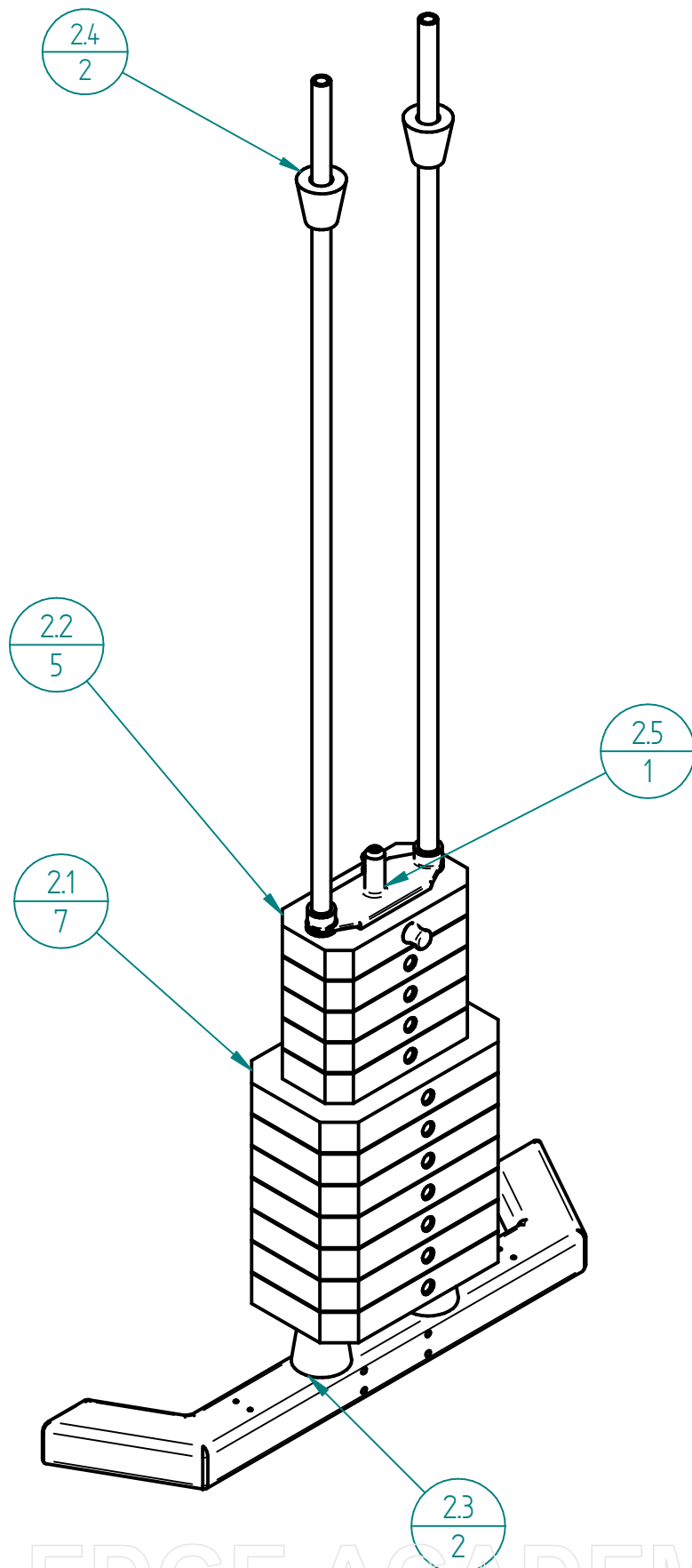
<b>Maneta transport</b>				
Dibuixat	David Cortada Almar			
Especialitat	Enginyeria Mecànica	Títol projecte Disseny d'una estació de musculació per a la rehabilitació i manteniment de diversos grups musculars		
Peticionari	Spirit Fitness S.L.			
Escala		Unitats	Millímetres	Plànol 1.08
	1:1			





SOLID EDGE ACADEMIC COPY

Topall protecció xassís		Universitat de Girona <b>Escola Politècnica Superior</b>
Dibuixat	David Cortada Almar	
Especialitat	Enginyeria Mecànica	Títol projecte
Peticionari	Spirit Fitness S.L.	Disseny d'una estació de musculació per a la rehabilitació i manteniment de diversos grups musculars
Escala	2:1	Unitats
		Mil·límetres Plànol 1.09



2.5.5	Rodament de fricció 202420282	Cobre	2
2.5.4*	ISO 7380 - M5 x 10 - 10S	Acero	2
2.5.3	Passador pesos	Acero inoxidable	1
2.5.2	Subjecció tensor	Acero	1
2.5.1	Llança	Acero inoxidable	1
2.5	Conjunt Selector Pesos		1
2.4	Topall superior pesos	Poliuretano	2
2.3	Topall inferior pesos	Poliuretano	2
2.2	Pes 5kg	Hierro	5
2.1	Pes 10kg	Hierro	7
2	Conjunt Pesos		1
Nº	Descripció	Material	Unitats

### Conjunt Pesos

Dibuixat David Cortada Almar

Especialitat [Enginyeria Mecànica](#)

Peticionari Spirit Fitness S.L.

Escala

1:20



Universitat de Girona  
Escola Politècnica Superior

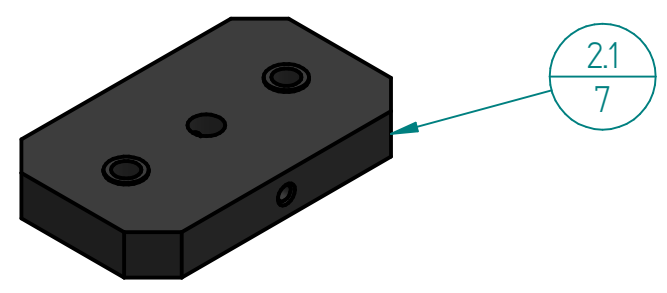
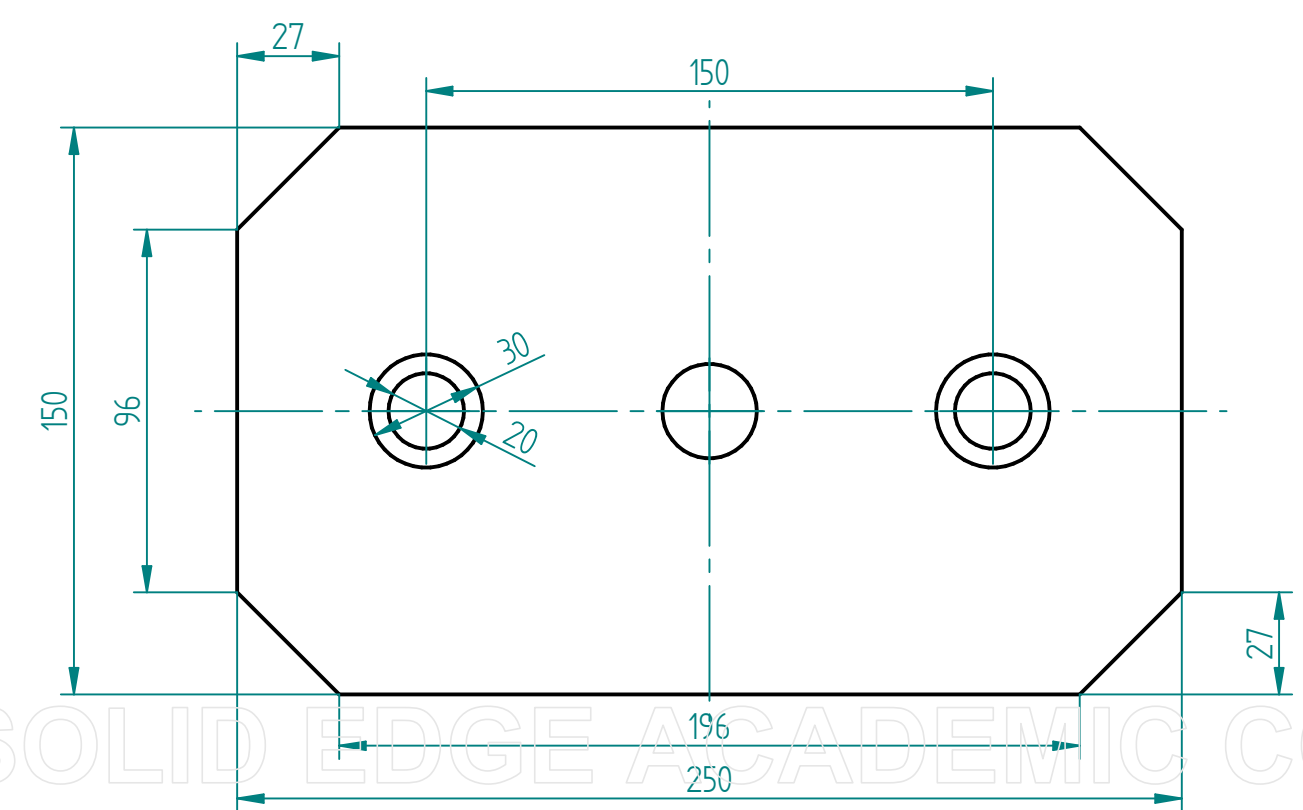
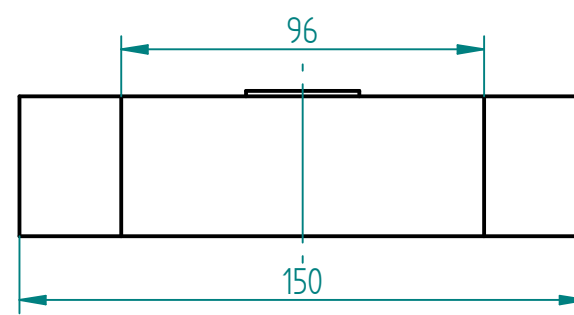
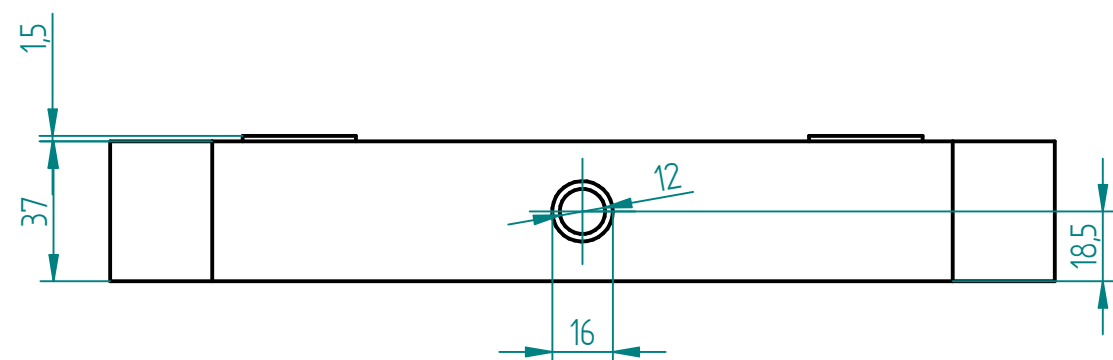
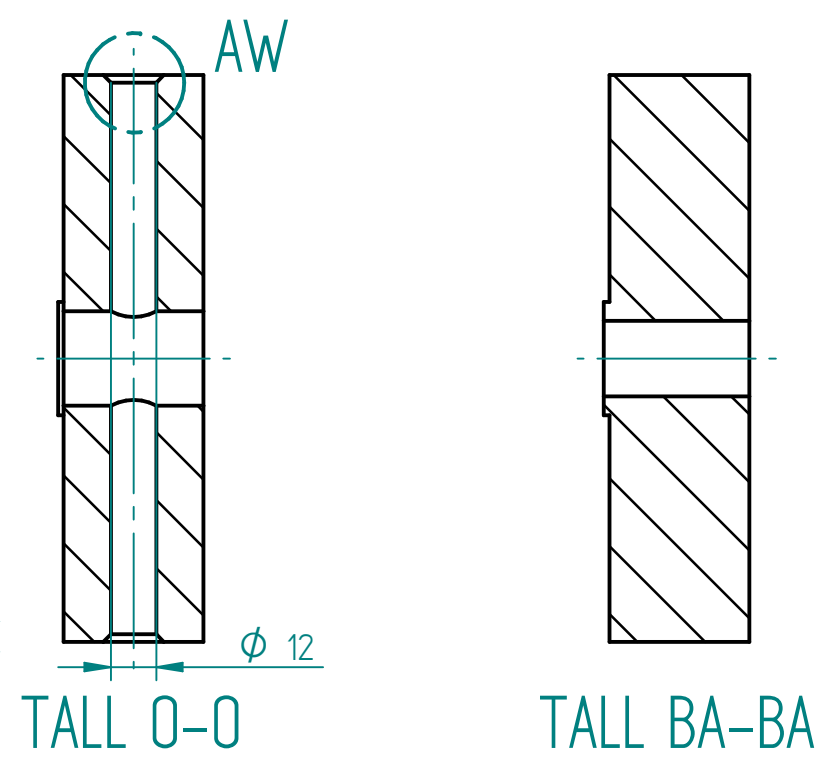
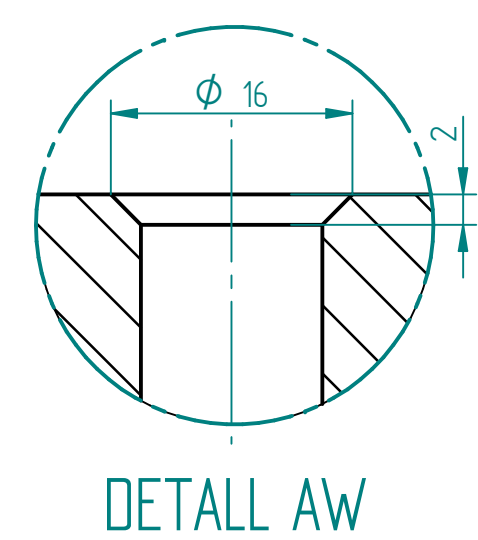
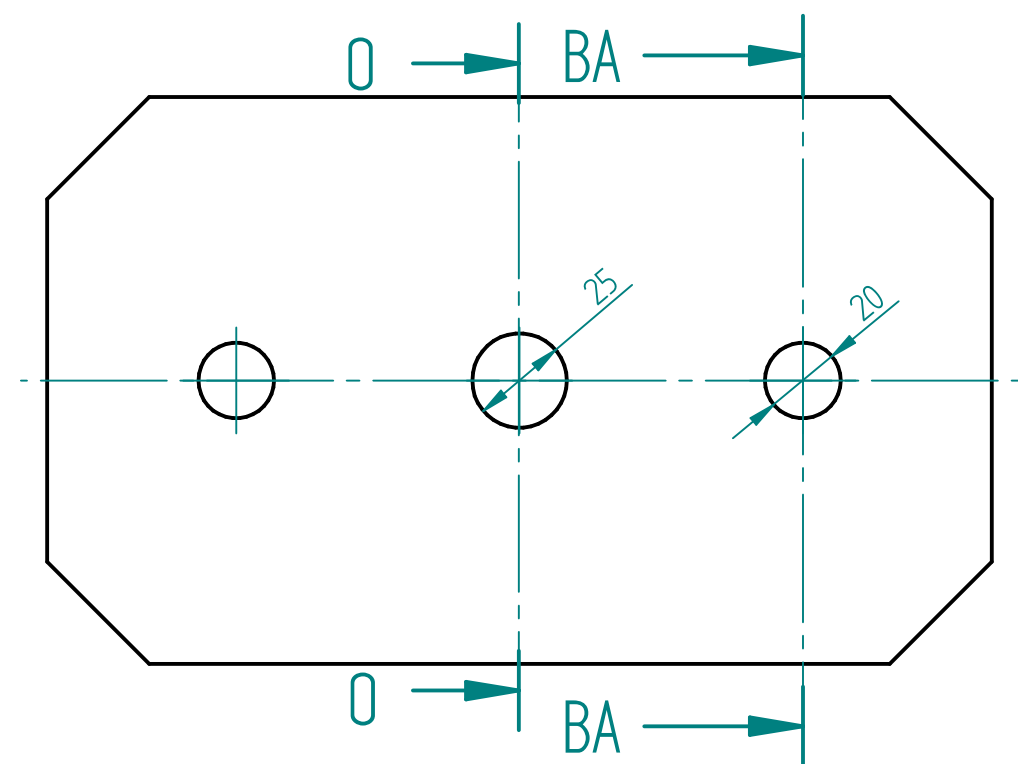
Títol projecte

Disseny d'una estació de musculació per a la rehabilitació i manteniment de diversos grups musculars

Unitats Mil·límetres

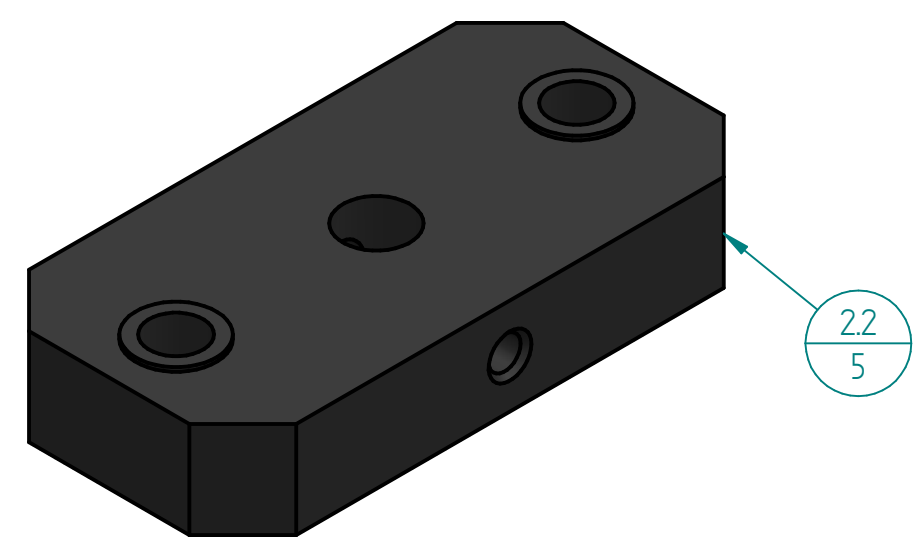
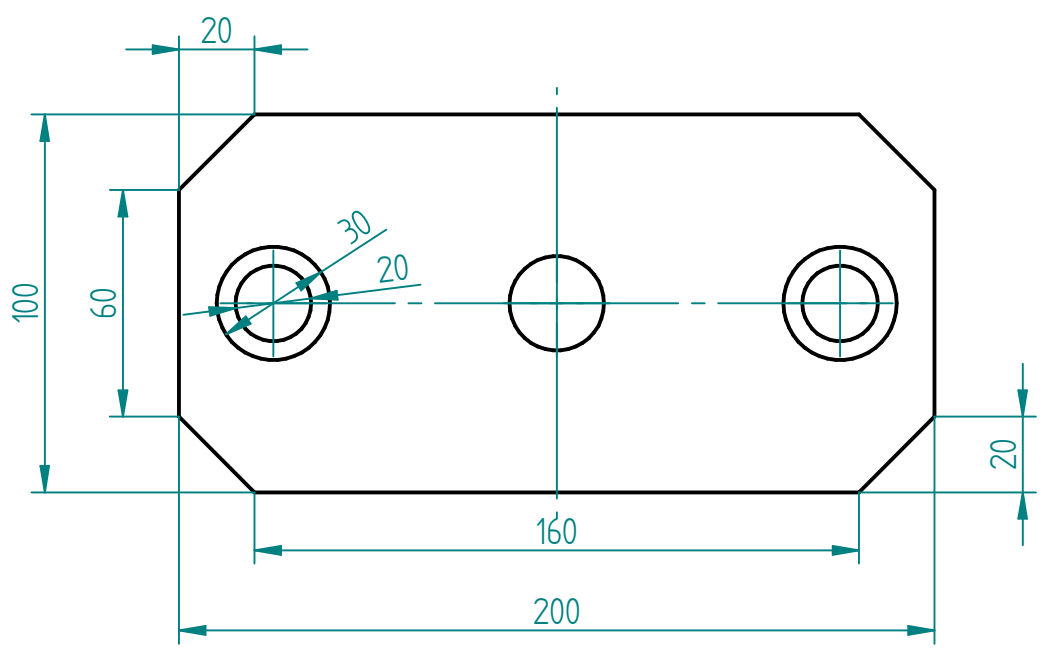
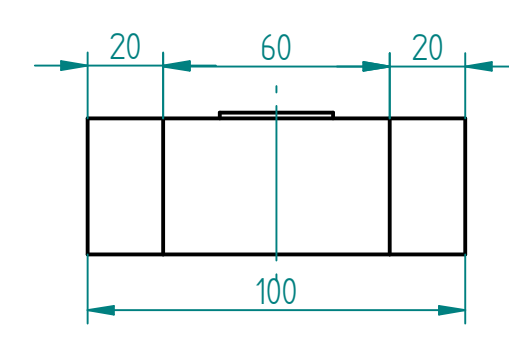
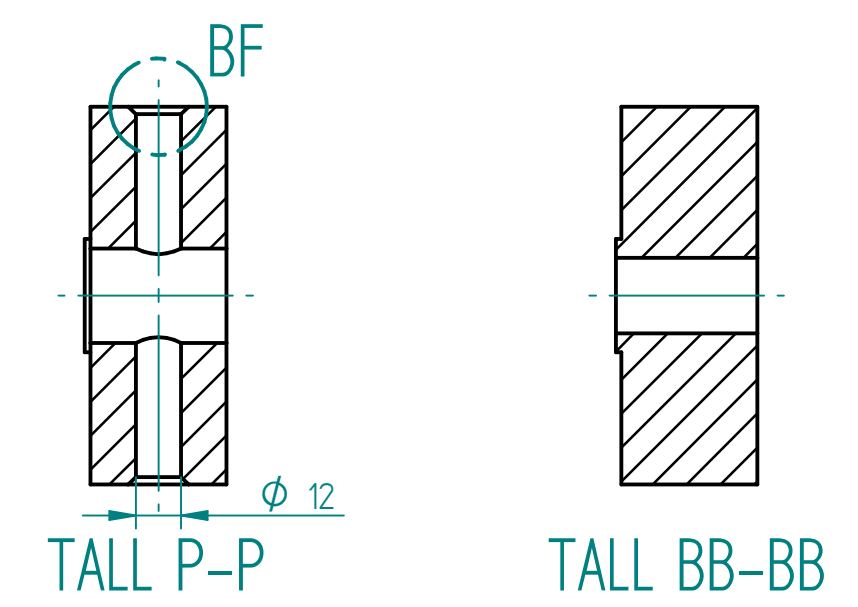
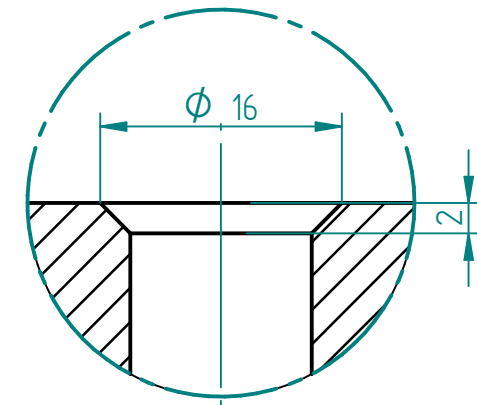
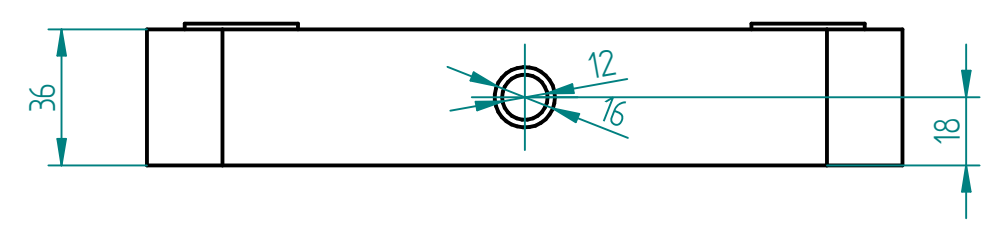
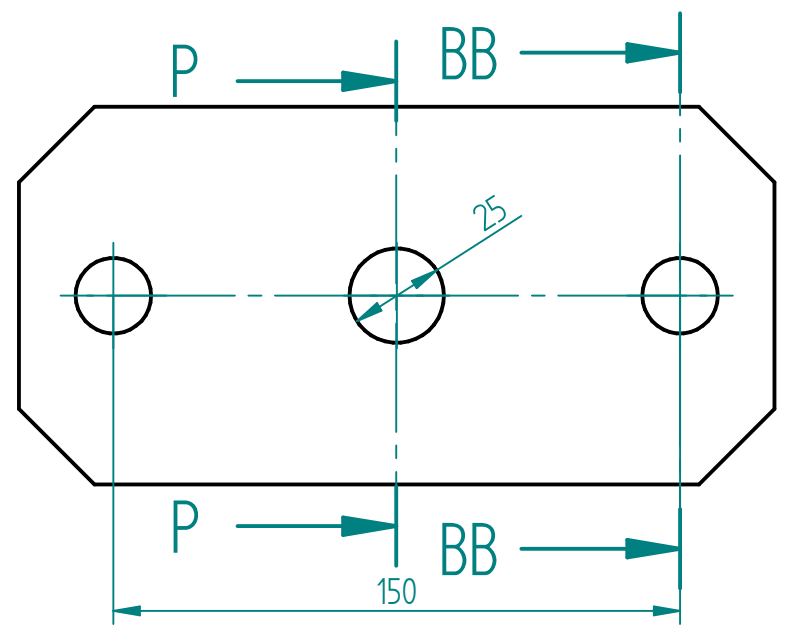
Plànol 2.00

SOLID EDGE ACADEMIC COPY



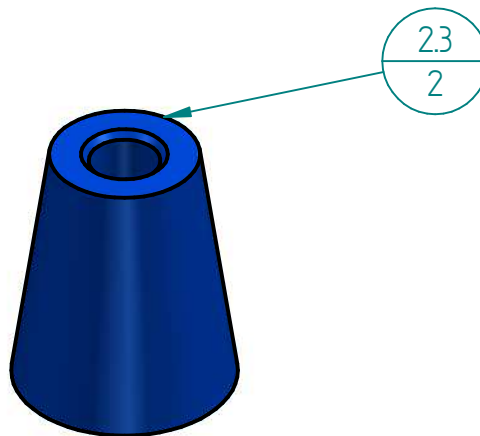
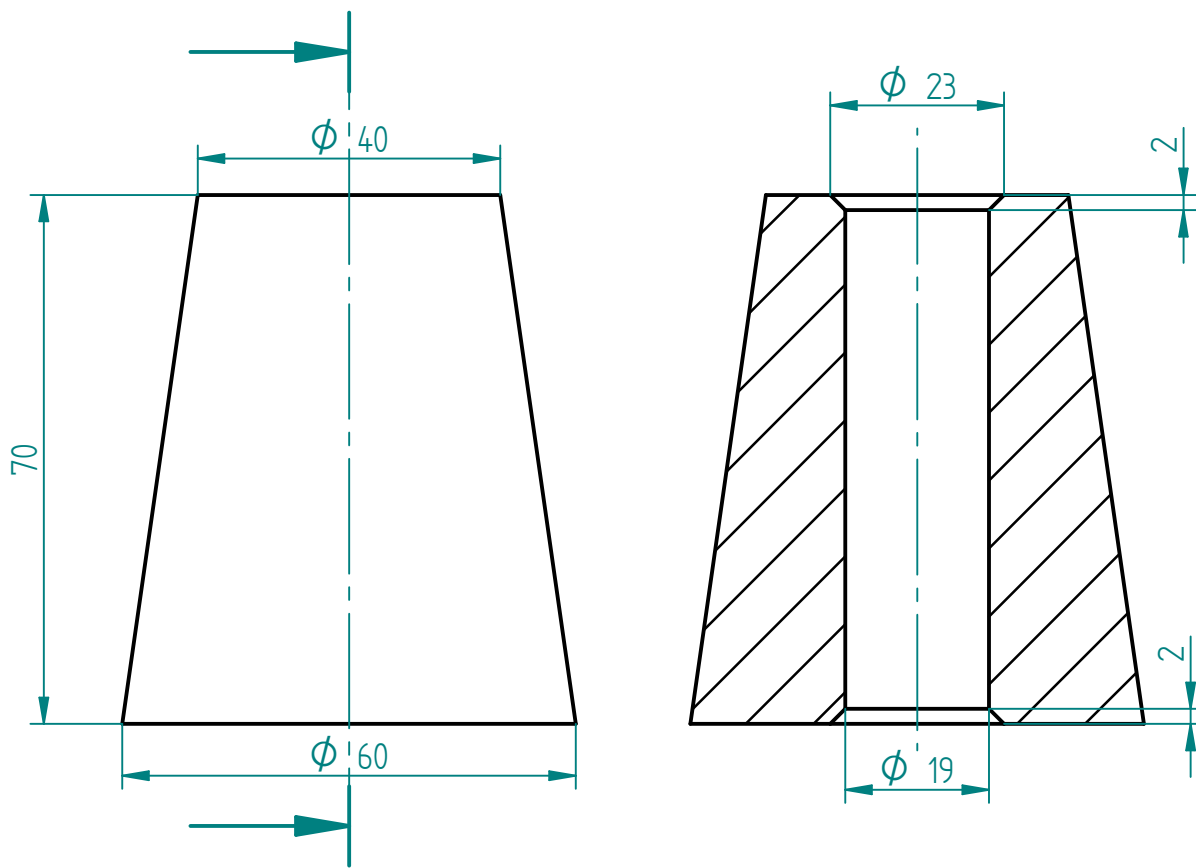
SOLID EDGE ACADEMIC COPY

<b>Pes 10kg</b>		
Dibuixat	David Cortada Almar	
Especialitat	Enginyeria Mecànica	Títol projecte Disseny d'una estació de musculació per a la rehabilitació i manteniment de diversos grups musculars
Peticionari	Spirit Fitness S.L.	
Escala	1:2	
Unitats	Millímetres	

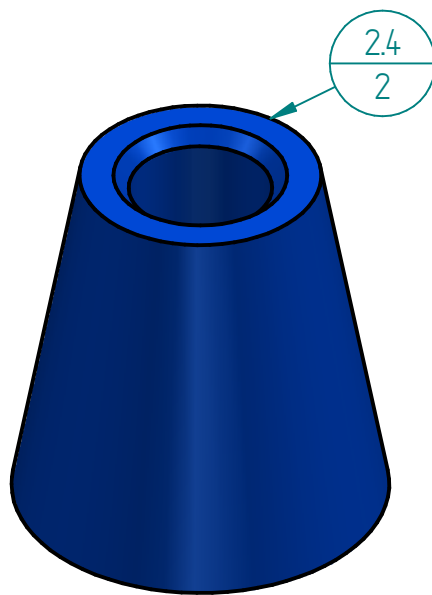
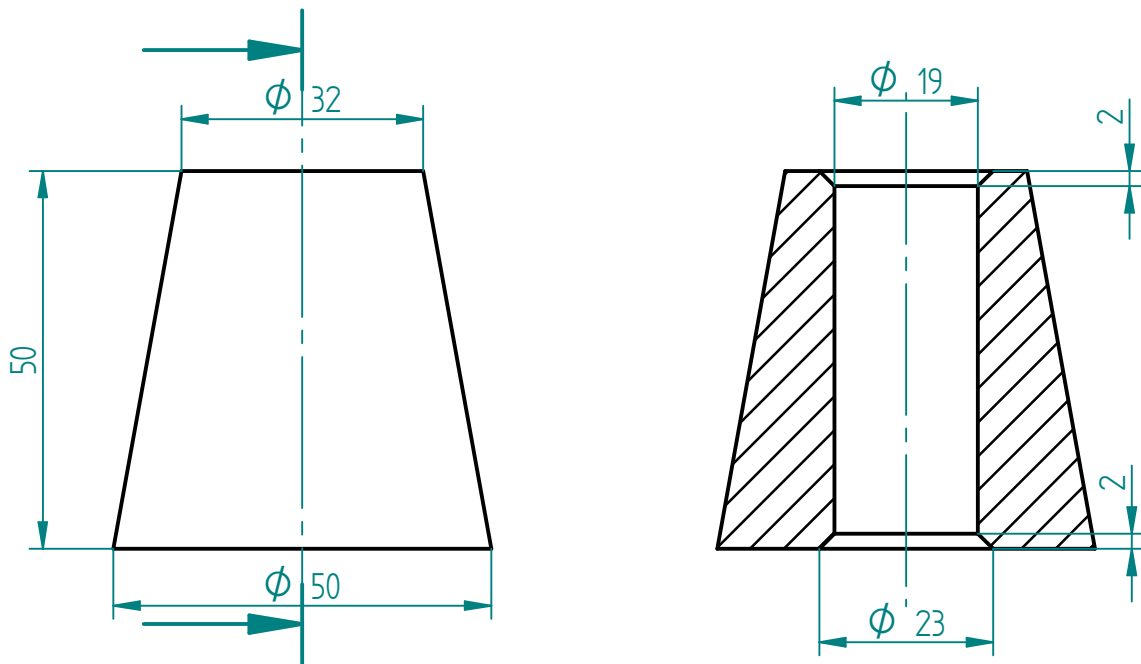


SOLID EDGE ACADEMIC COPY

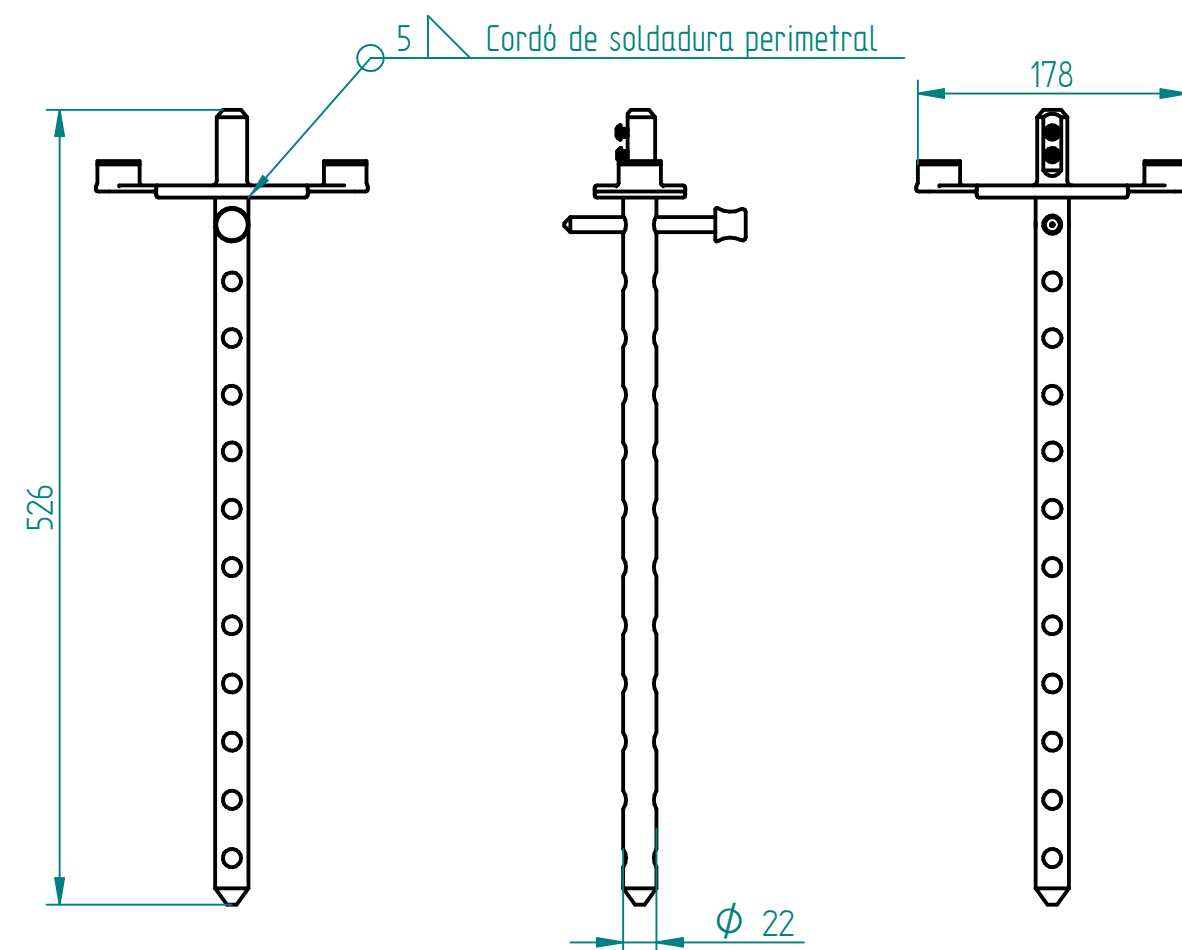
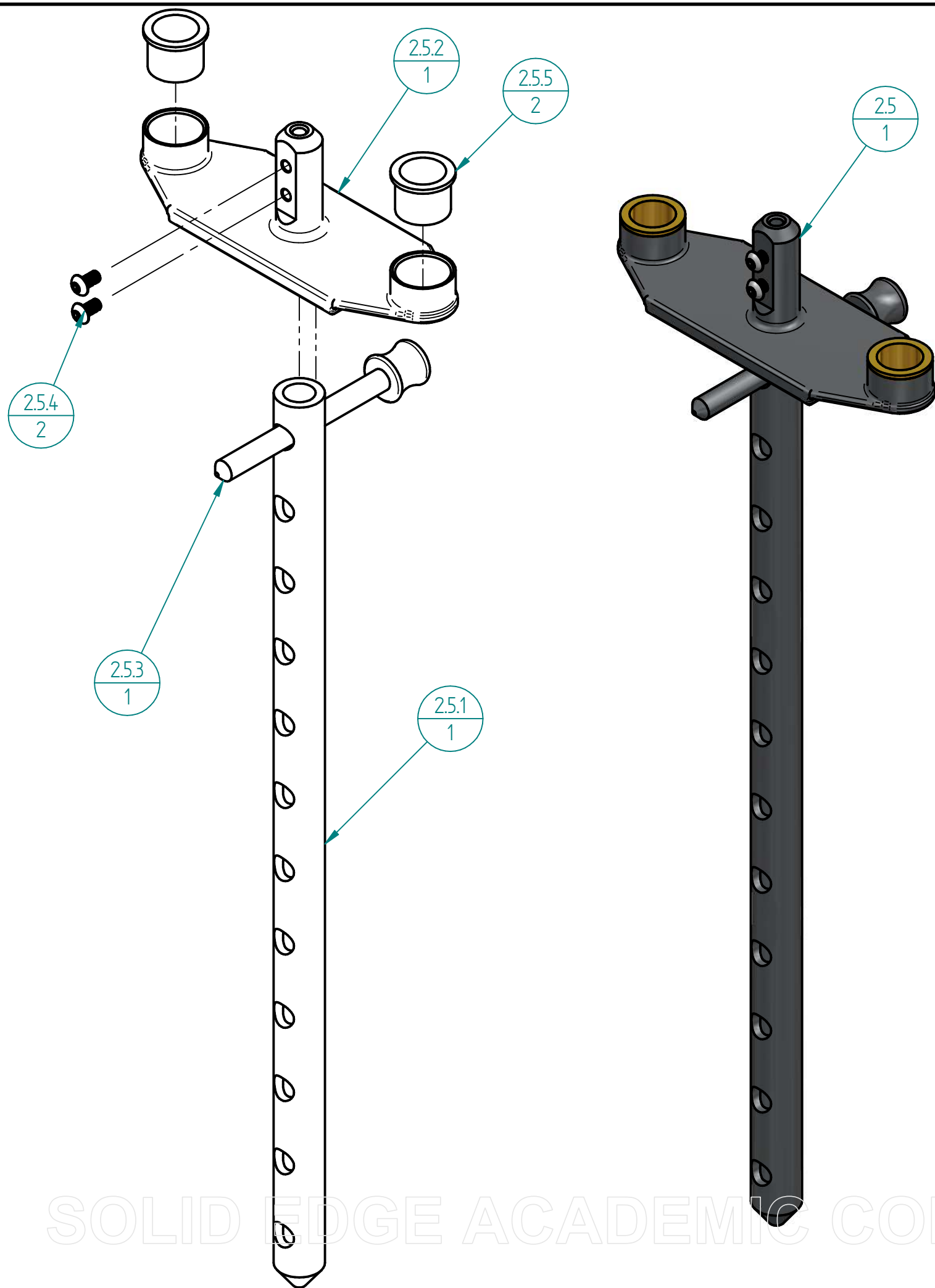
Pes 5kg		Universitat de Girona <b>Escola Politècnica Superior</b>
Dibuixat	David Cortada Almar	
Especialitat	Enginyeria Mecànica	Títol projecte Disseny d'una estació de musculació per a la rehabilitació i manteniment de diversos grups musculars
Peticionari	Spirit Fitness S.L.	
Escala <b>1:2</b>		Unitats    Mil·límetres    Plànol 2.02



<b>Topall pes inferior</b>				
Dibuixat	David Cortada Almar			
Especialitat	Enginyeria Mecànica	Disseny d'una estació de musculació per a la rehabilitació i manteniment de diversos grups musculars		
Peticionari	Spirit Fitness S.L.			
Escala				
1:1		Unitats	Millímetres	Plànol 2.03



<b>Topall pes superior</b>				
Dibuixat	David Cortada Almar			
Especialitat	Enginyeria Mecànica	Disseny d'una estació de musculació per a la rehabilitació i manteniment de diversos grups musculars		
Peticionari	Spirit Fitness S.L.			
Escala				
1:1		Unitats	Millímetres	Plànol 2.04



2.5.5	Rodament de fricció 202420282	Cobre	2
2.5.4*	ISO 7380 - M5 x 10 - 10S	Acero	2
2.5.3	Passador pesos	Acero inoxidable	1
2.5.2	Subjecció tensor	Acero	1
2.5.1	Llança	Acero inoxidable	1
2.5	Conjunt Selector Pesos		1
Nº	Descripció	Material	Unitats

### Conjunt Selector Pesos

Dibuixat David Cortada Almar

Especialitat Enginyeria Mecànica

Peticionari Spirit Fitness S.L.

Escala

1:5



Universitat de Girona  
Escola Politècnica Superior

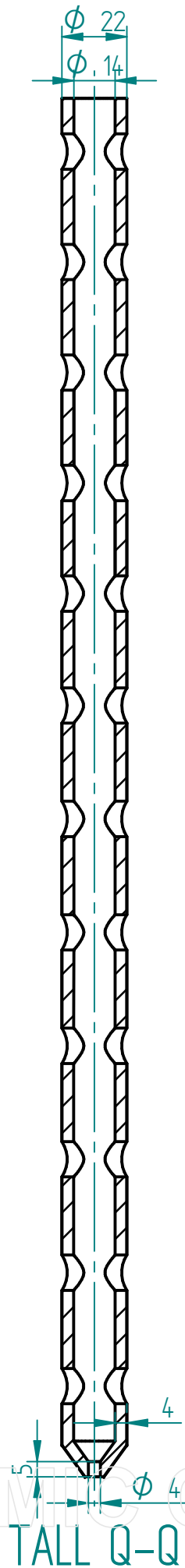
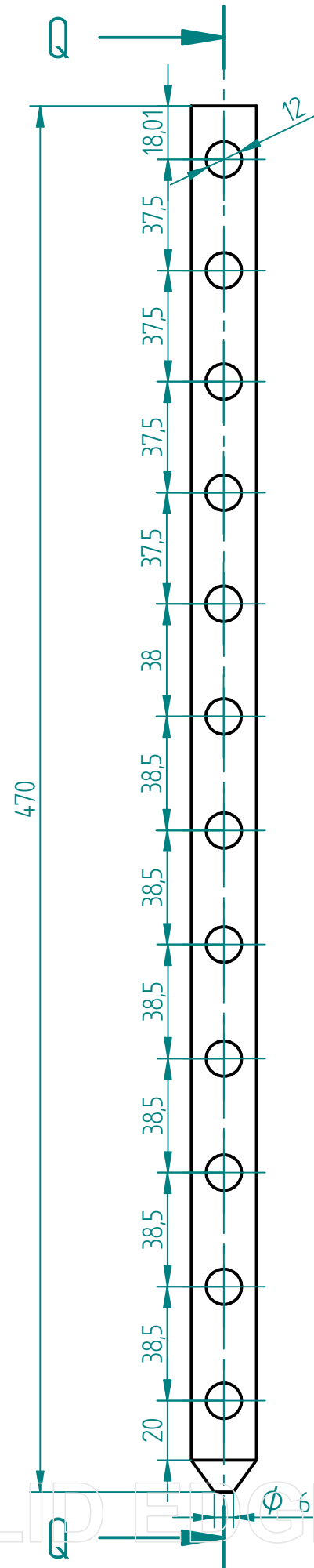
Títol projecte

Disseny d'una estació de musculació per a la rehabilitació i manteniment de diversos grups musculars

Unitats Mil·límetres

Plànol 2.05

SOLID EDGE ACADEMIC COPY



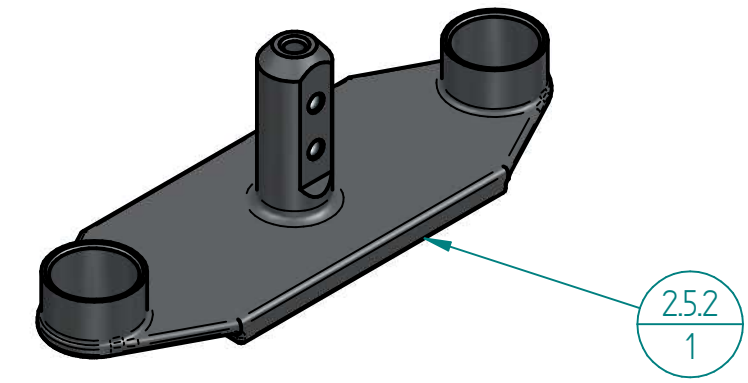
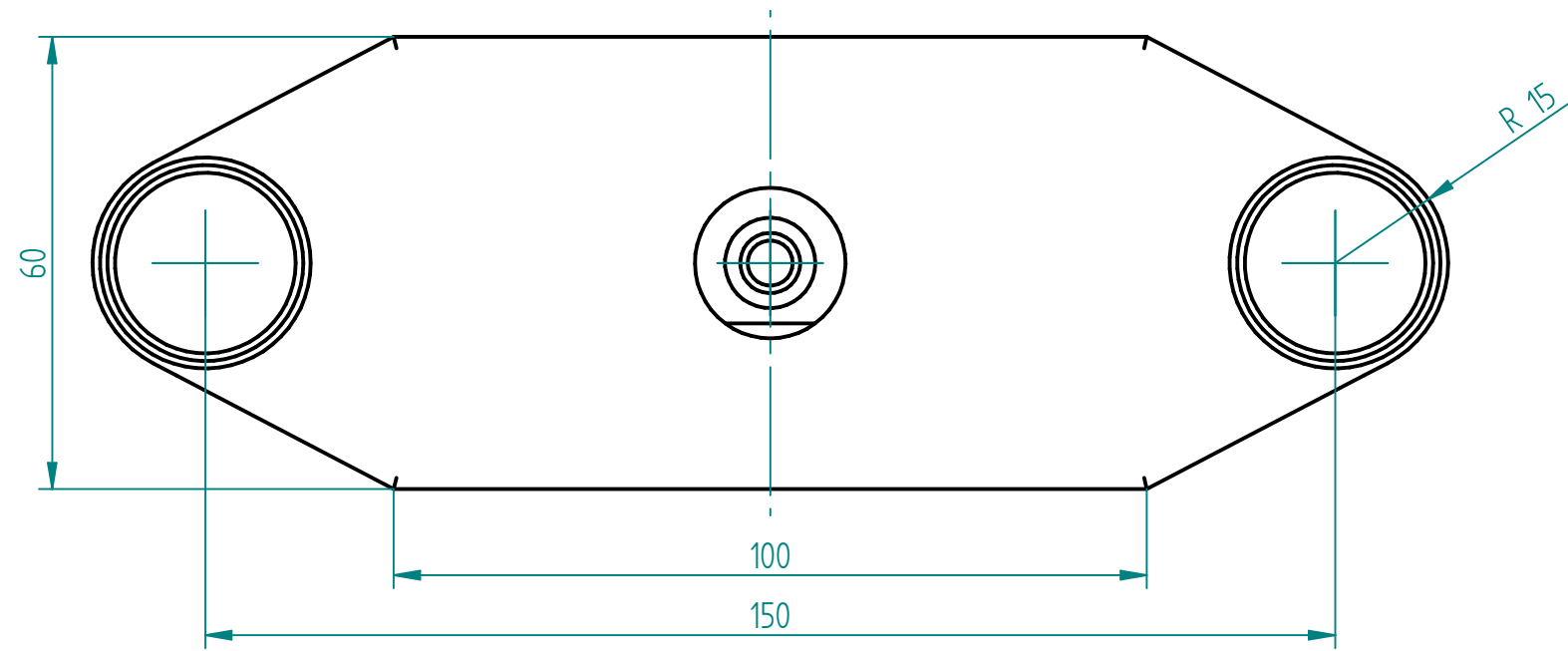
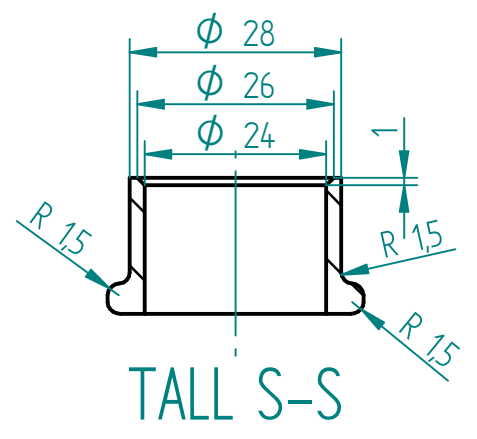
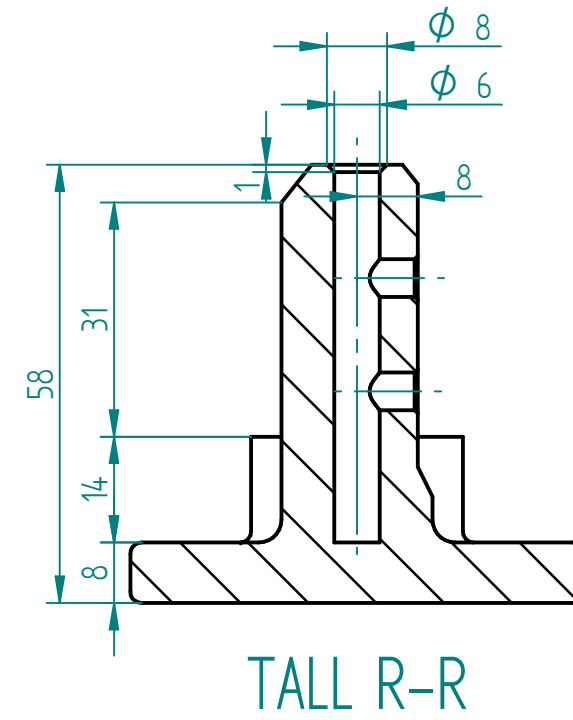
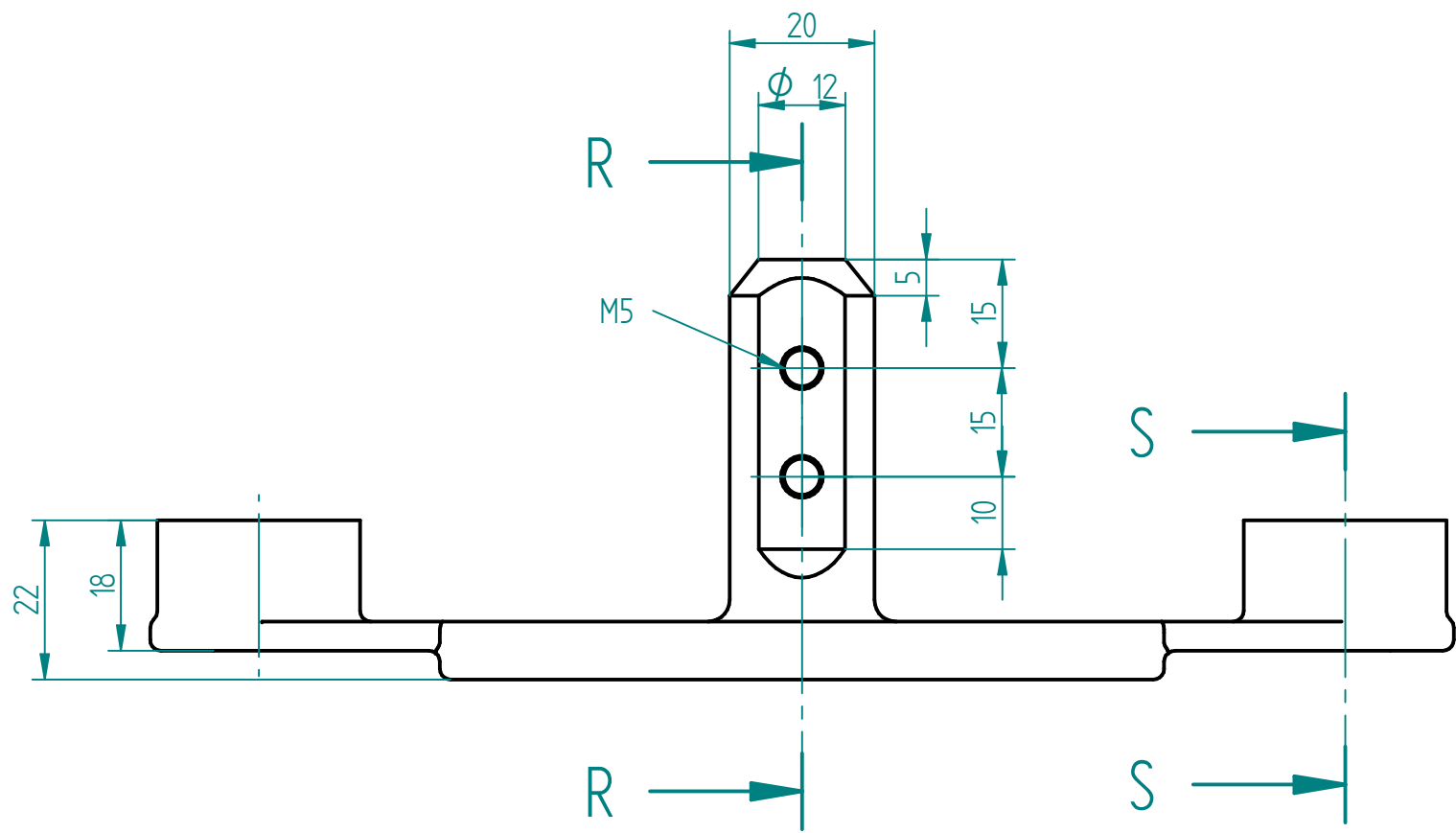
2.5.1  
1



<b>Llança</b>		
Dibuixat	David Cortada Almar	
Especialitat	Enginyeria Mecànica	Títol projecte Disseny d'una estació de musculació per a la rehabilitació i manteniment de diversos grups musculars
Peticionari	Spirit Fitness S.L.	
Escala	1:2	

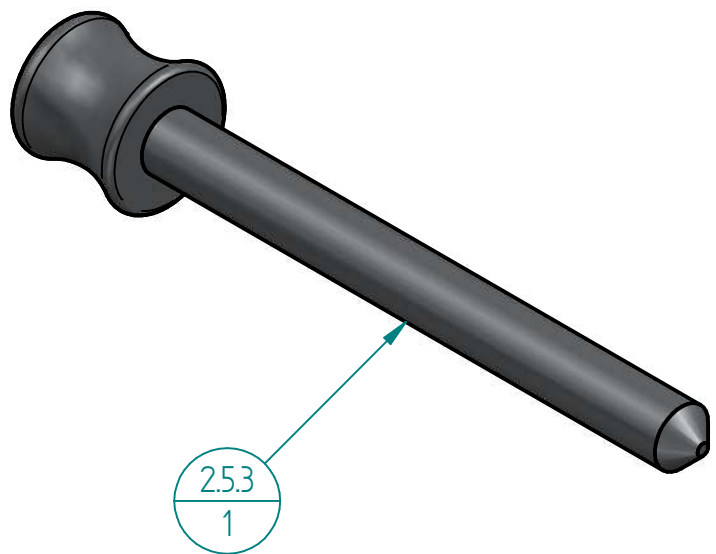
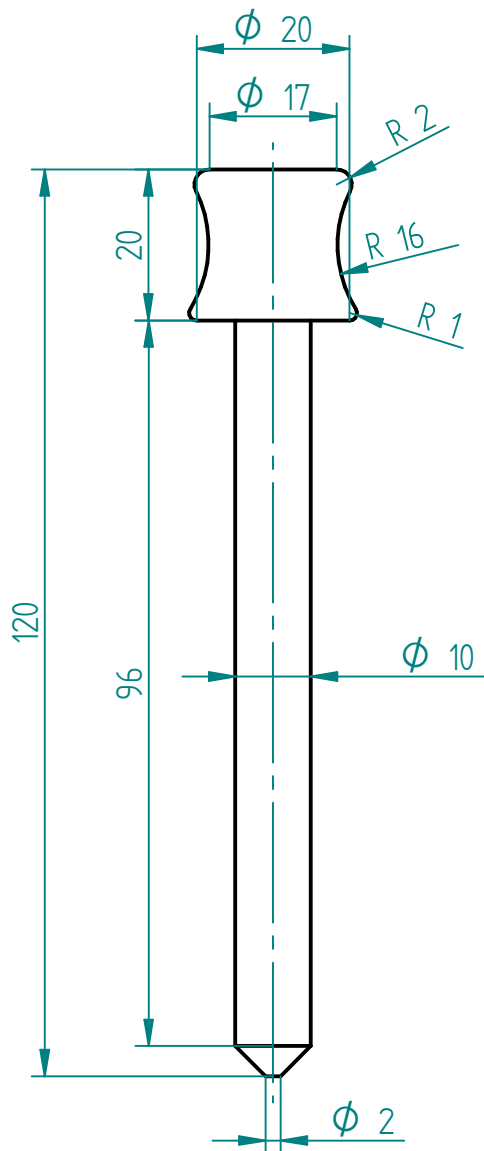
SOLID EDGE ACADEMIC COPY



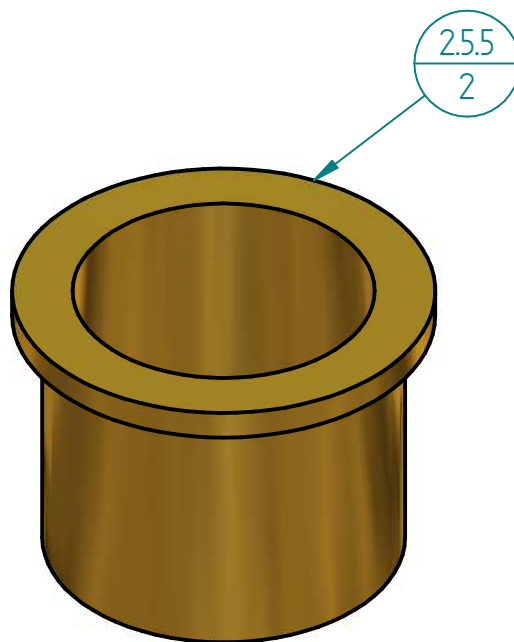
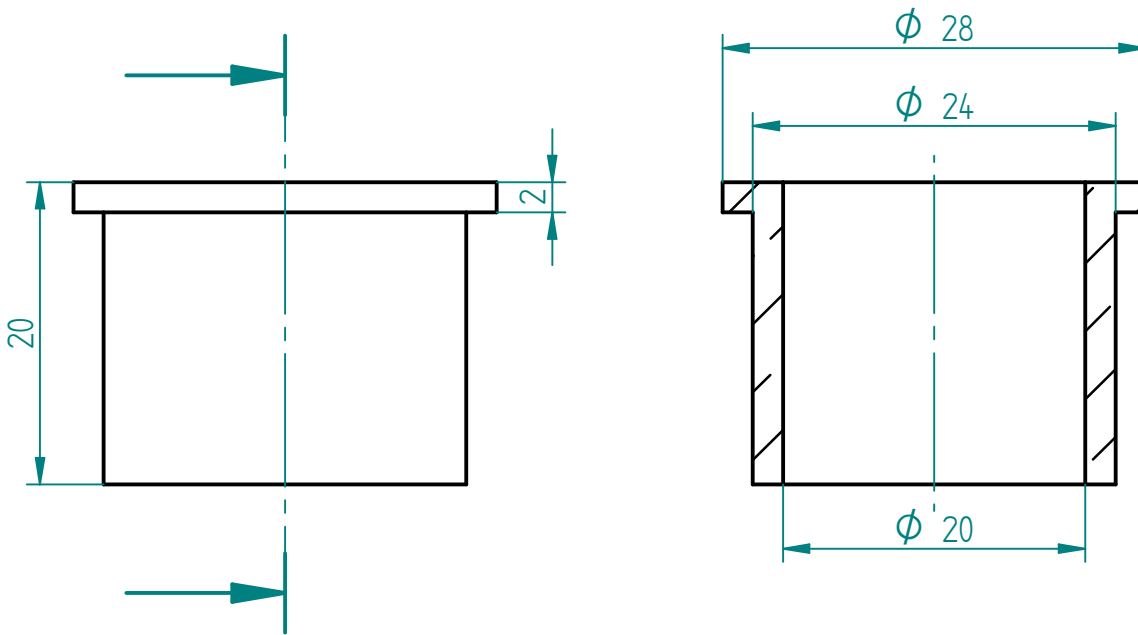


SOLID EDGE ACADEMIC COPY

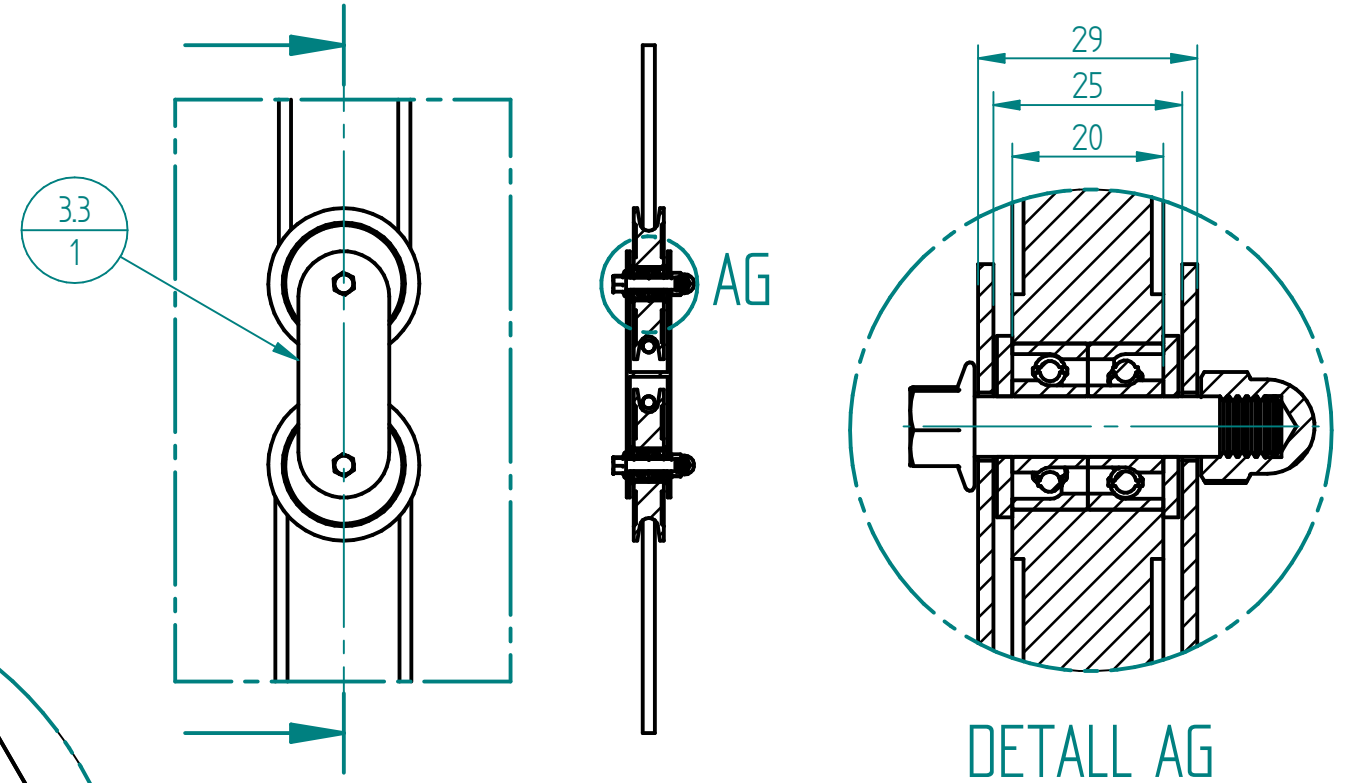
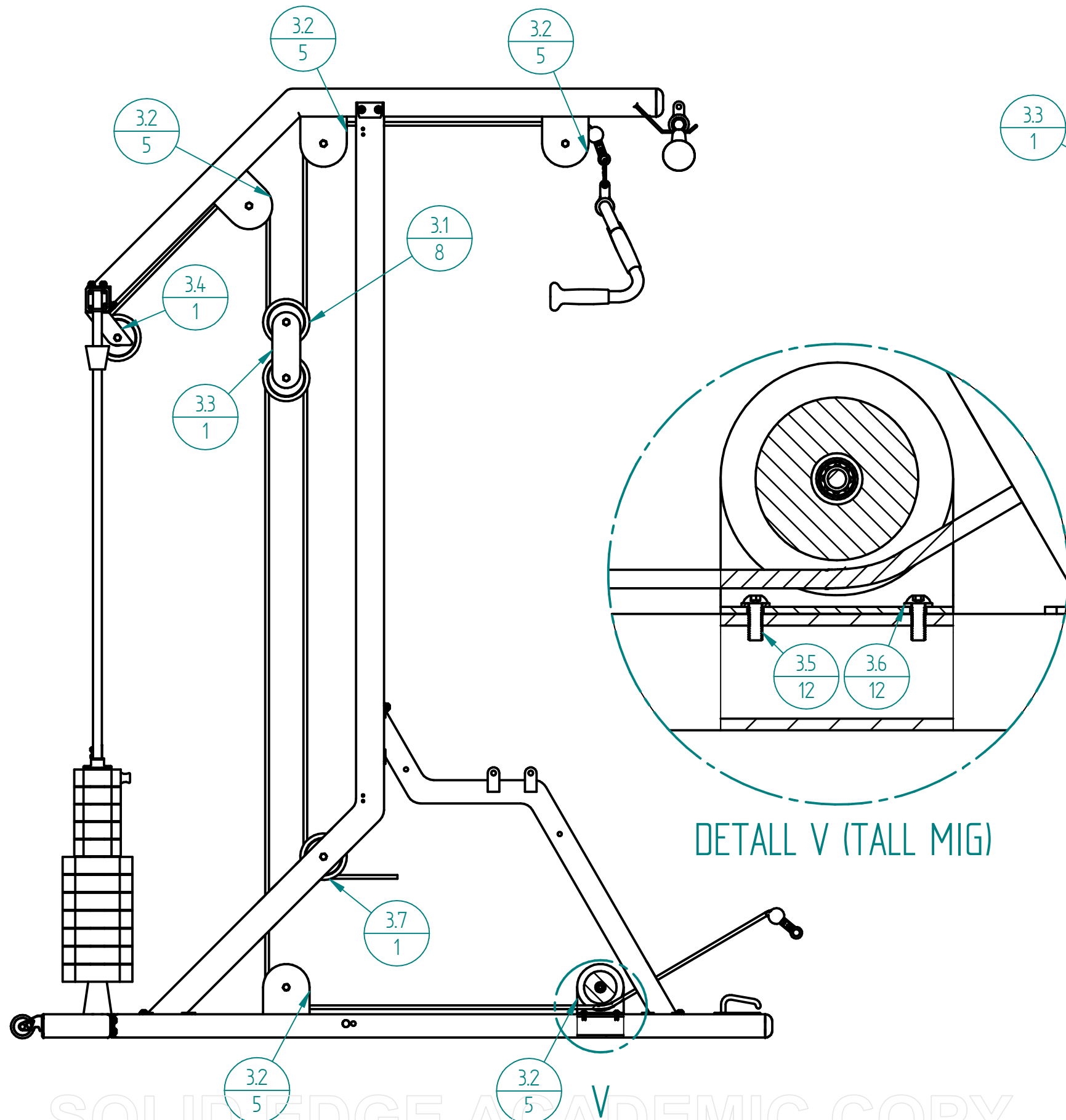
Subjecció tensor		Universitat de Girona <b>Escola Politècnica Superior</b>
Dibuixat	David Cortada Almar	
Especialitat	Enginyeria Mecànica	Títol projecte
Peticionari	Spirit Fitness S.L.	Disseny d'una estació de musculació per a la rehabilitació i manteniment de diversos grups musculars
Escala	1:1	
		Unitats
		Mil·límetres
		Plànol 2.07



Passador pesos				
Dibuixat	David Cortada Almar			
Especialitat	Enginyeria Mecànica	Disseny d'una estació de musculació per a la rehabilitació i manteniment de diversos grups musculars		
Peticionari	Spirit Fitness S.L.			
Escala				
1:1		Unitats	Millímetres	Plànol 2.08



Rodament de fricció				
Dibuixat	David Cortada Almar			
Especialitat	Enginyeria Mecànica	Disseny d'una estació de musculació per a la rehabilitació i manteniment de diversos grups musculars		
Peticionari	Spirit Fitness S.L.			
Escala				
2:1		Unitats	Millímetres	Plànol 2.09



3.7	Conjunt politja interior		1
3.6	ISO 10673-5.5-N	Acero	12
3.5	ISO 7380 - M6 x 16 - 16S	Acero	12
3.4	Suport Primera Politja	Acero	1
3.3	Suport Doble Politja	Acero	1
3.2	Suport Politja	Acero	5
3.1	Conjunt politja		8
3	Conjunt Transmissió		1
Nº	Descripció	Material	Unitats

### Conjunt Transmissió

Dibuixat David Cortada Almar

Especialitat [Enginyeria Mecànica](#)

Peticionari Spirit Fitness S.L.

Escala

1:10



Universitat de Girona  
Escola Politècnica Superior

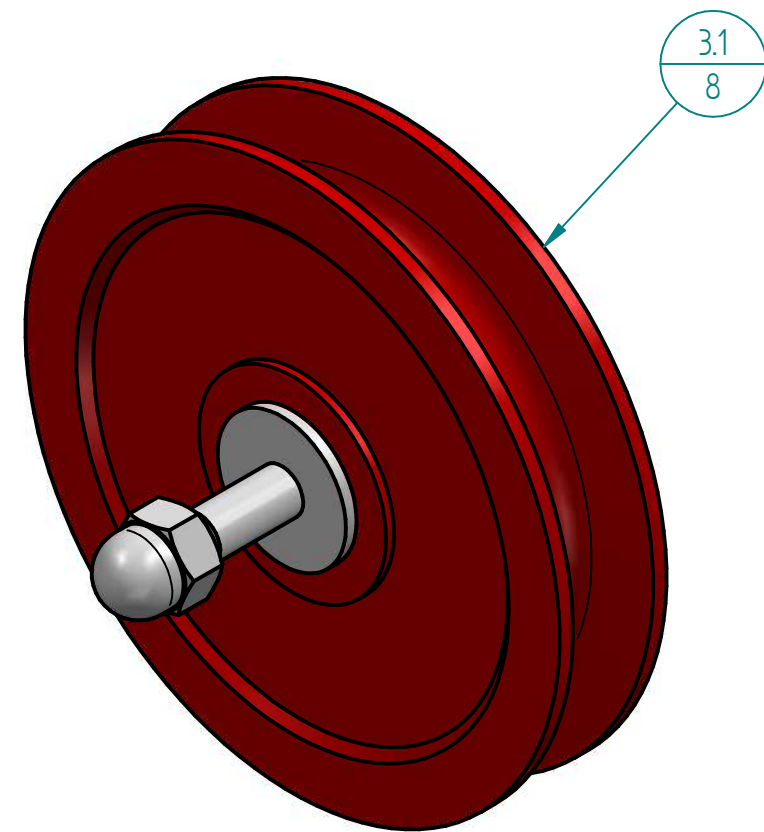
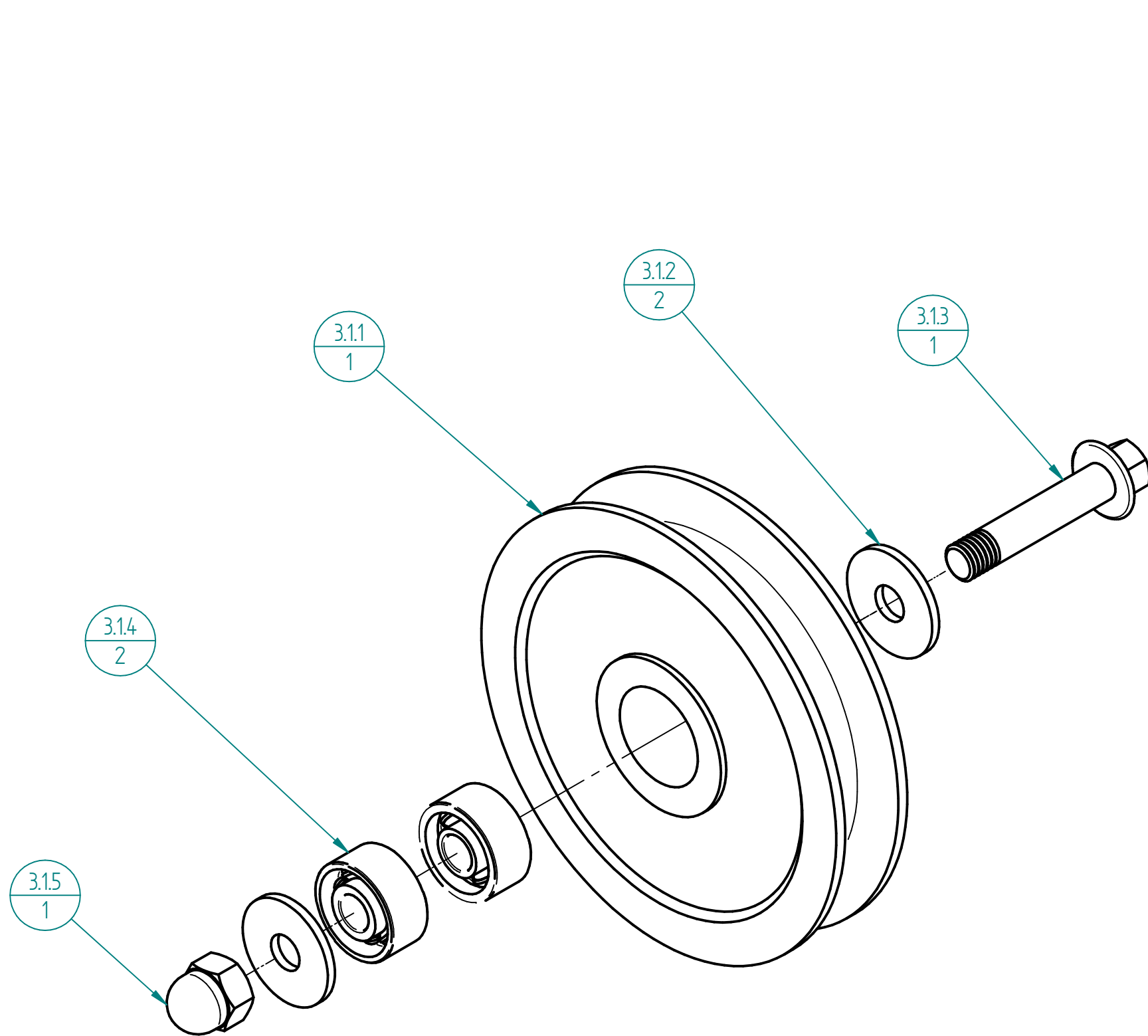
Títol projecte

Disseny d'una estació de musculació per a la rehabilitació i manteniment de diversos grups musculars

Unitats Mil·límetres

Plànol 3.00

SOLID EDGE ACADEMIC COPY



3.15	DIN 1587 - M8 --SUC	Acero	1
3.14	ISO 15 ABB - 208 - 8,DE,AC,8_68	Acero	2
3.13	ISO 4162 - M8 x 55 x 22-S	Acero	1
3.12	ISO 10669-8.8-L	Plomo	2
3.11	Politja Ø100	Nailon, propòsito general	1
3.1	Conjunt politja		8
Nº	Descripció	Material	Unitats

### Conjunt Politja

Universitat de Girona  
Escola Politècnica Superior

Dibuixat David Cortada Almar

Especialitat Enginyeria Mecànica

Peticionari Spirit Fitness S.L.

Escala

1:1



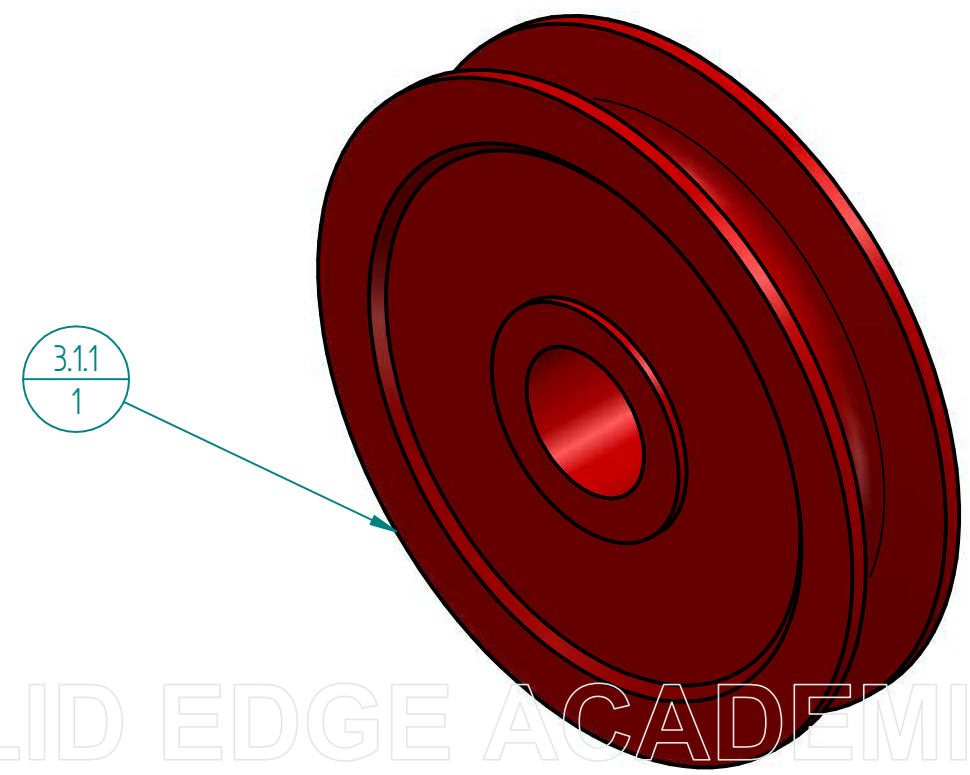
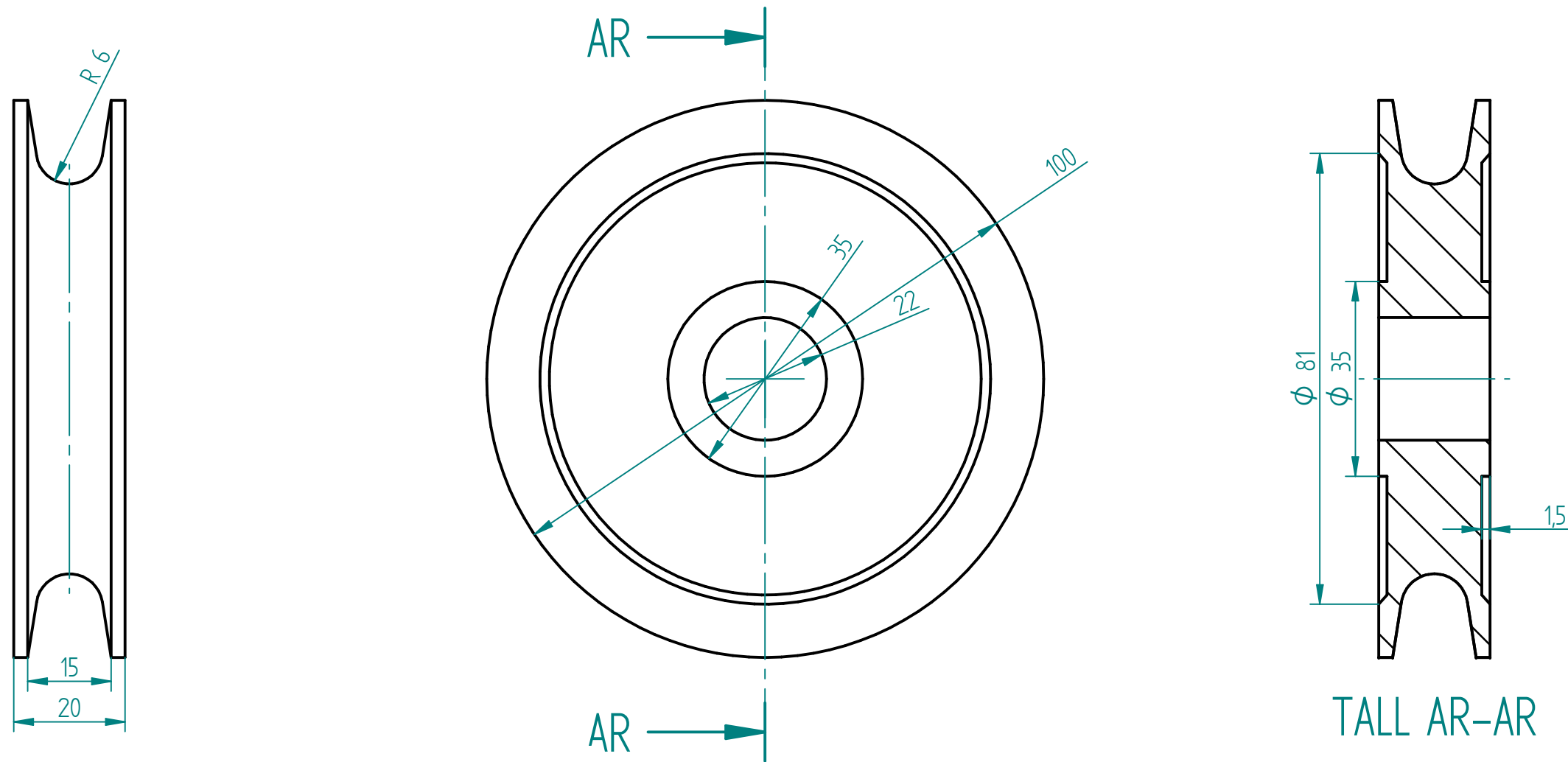
Títol projecte

Disseny d'una estació de musculació per a la rehabilitació i manteniment de diversos grups musculars

Unitats Mil·límetres

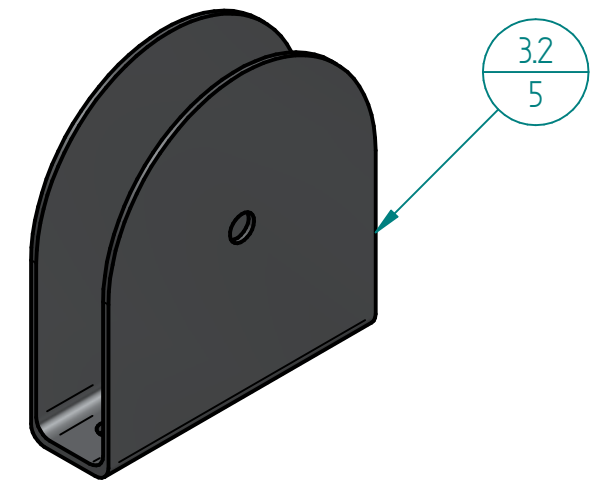
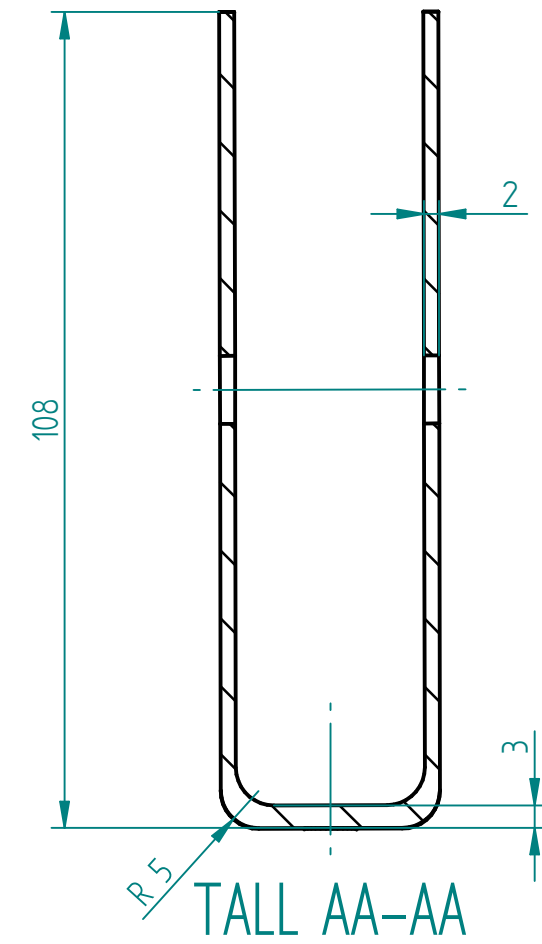
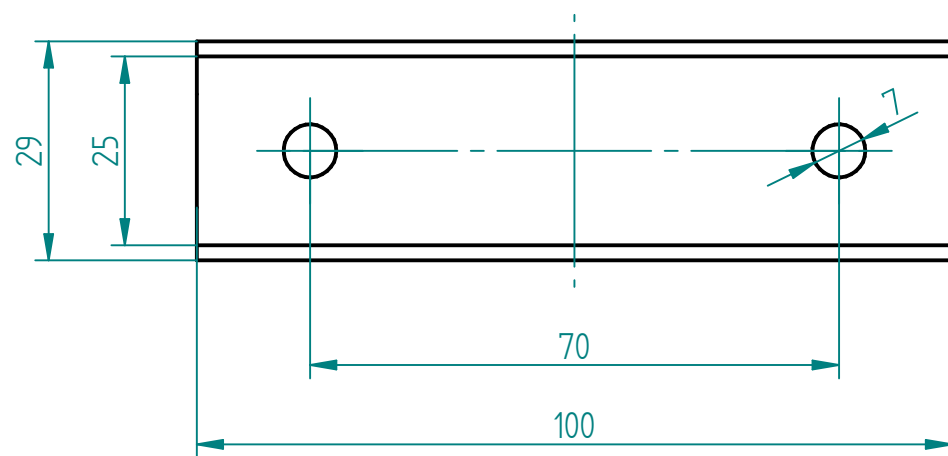
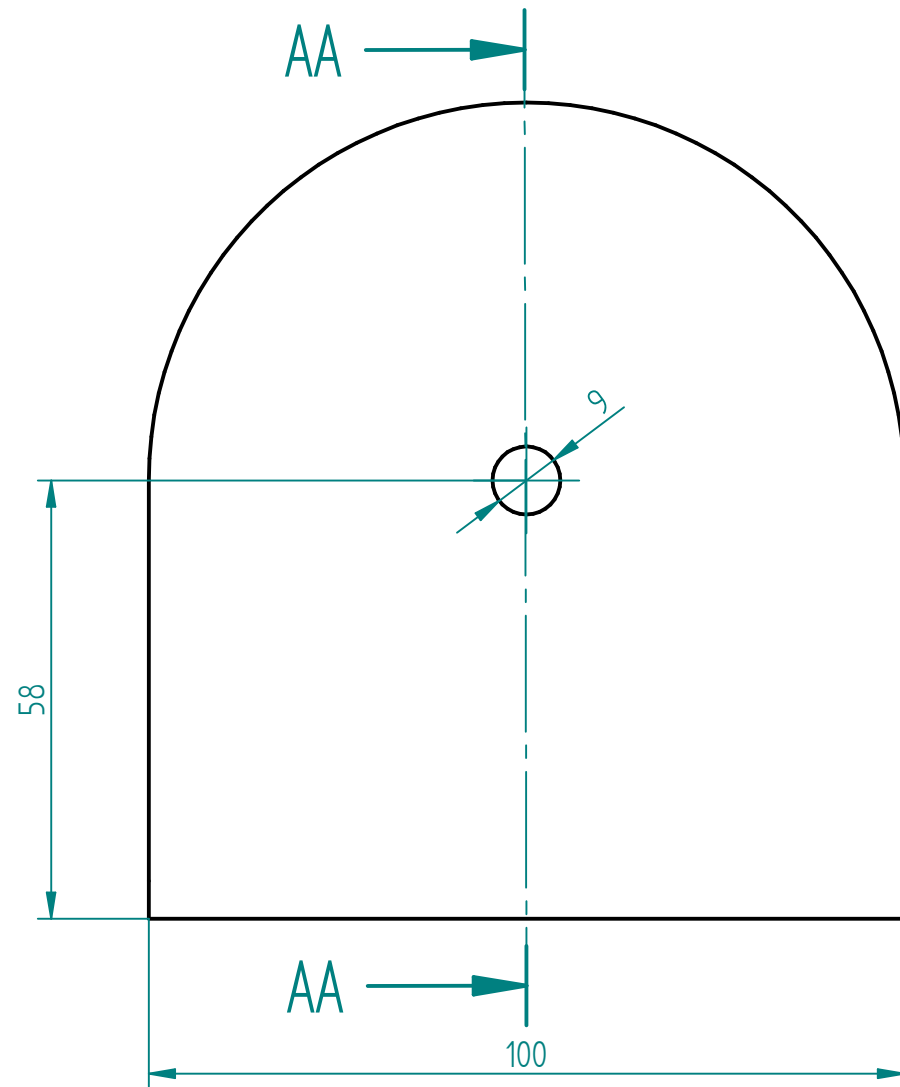
Plànol 3.01

SOLID EDGE ACADEMIC COPY



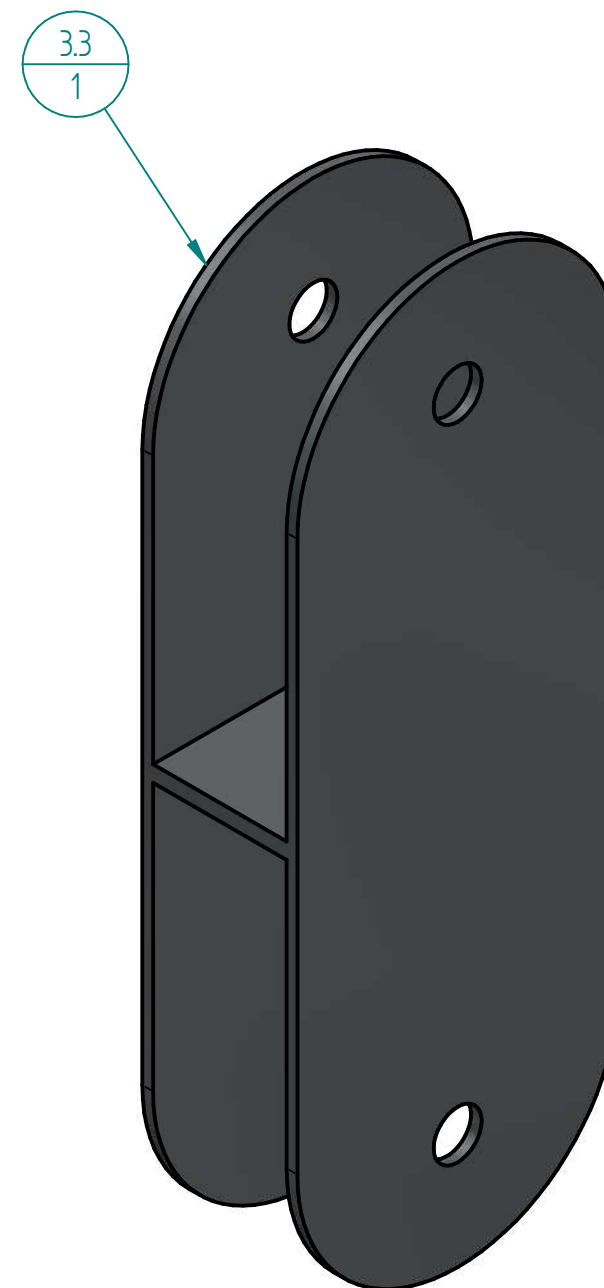
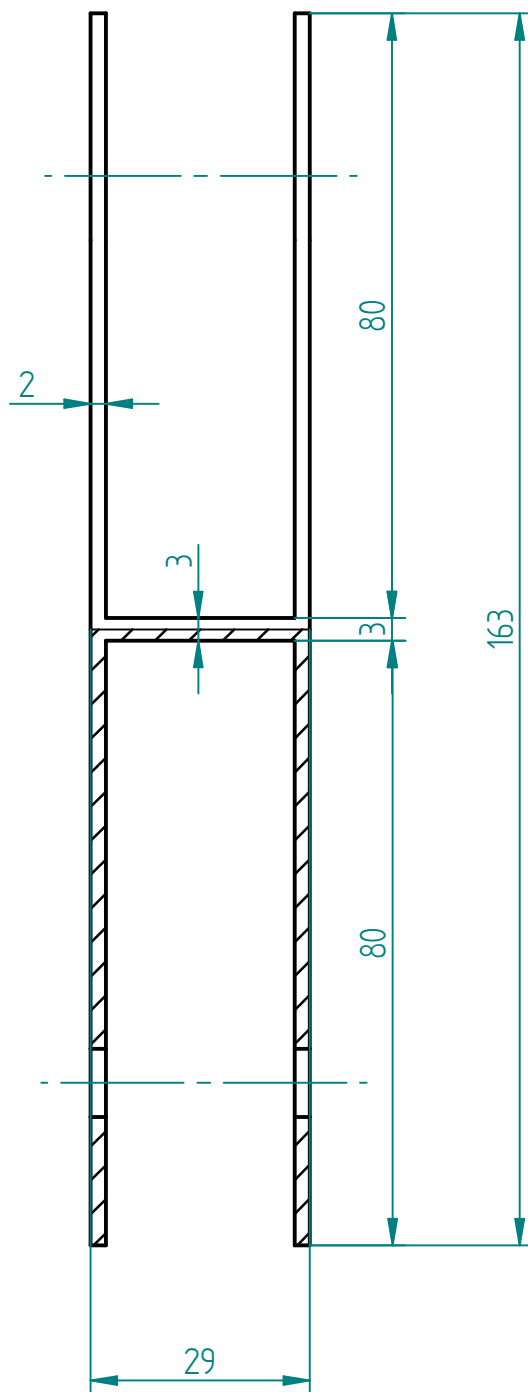
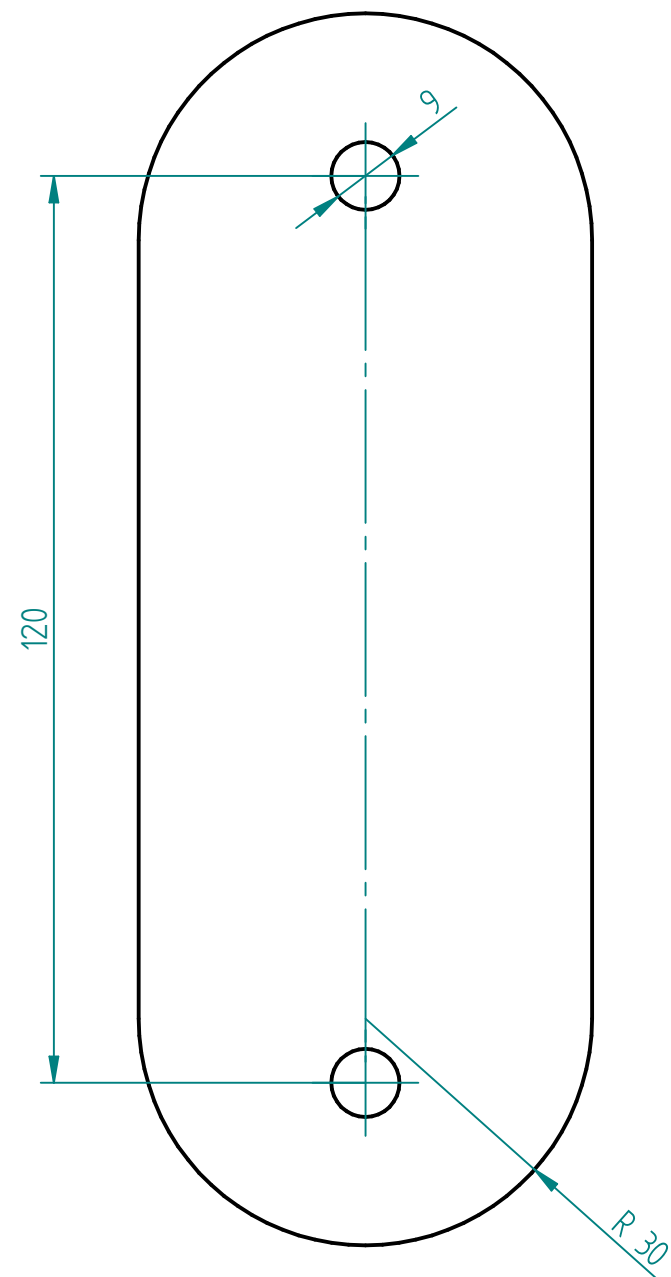
SOLID EDGE ACADEMIC COPY

<b>Politja D100</b>				
Dibuixat	David Cortada Almar			
Especialitat	Enginyeria Mecànica	Títol projecte Disseny d'una estació de musculació per a la rehabilitació i manteniment de diversos grups musculars		
Peticionari	Spirit Fitness S.L.			
Escala	<b>1:1</b> 	Unitats	Millímetres	Plànol 3.02



SOLID EDGE ACADEMIC COPY

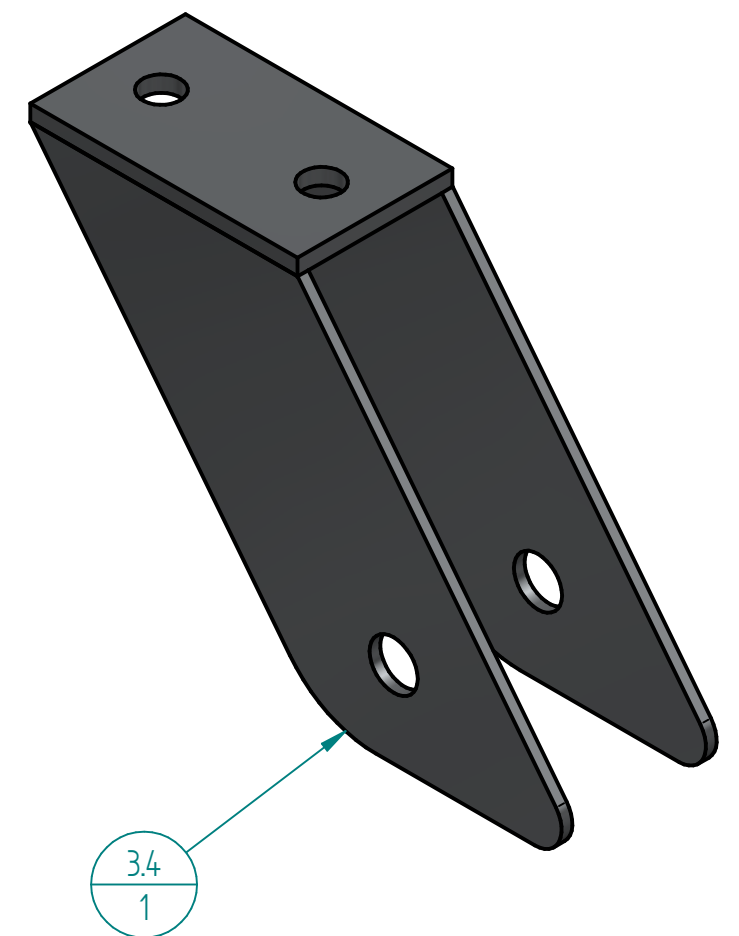
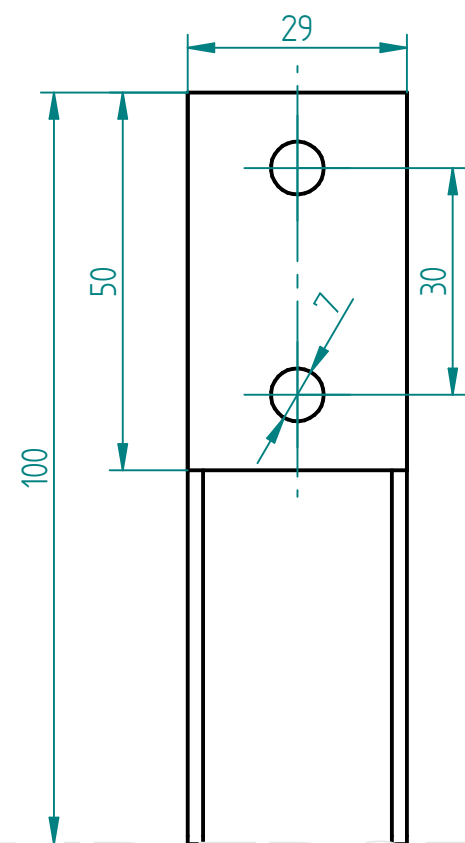
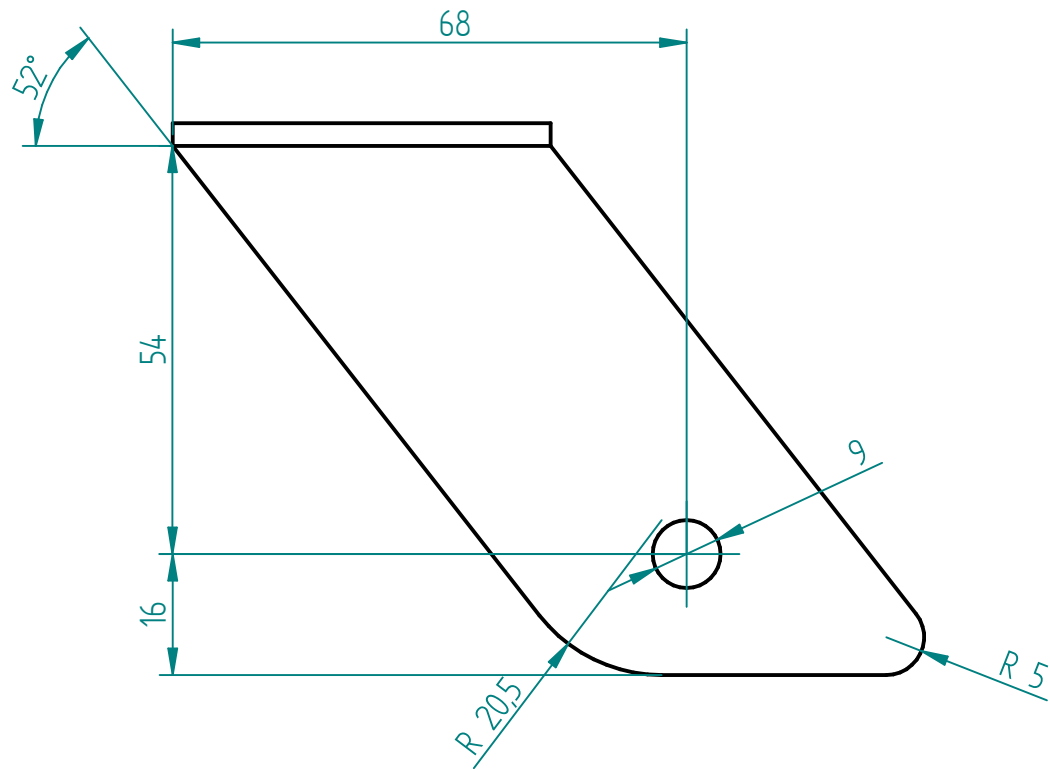
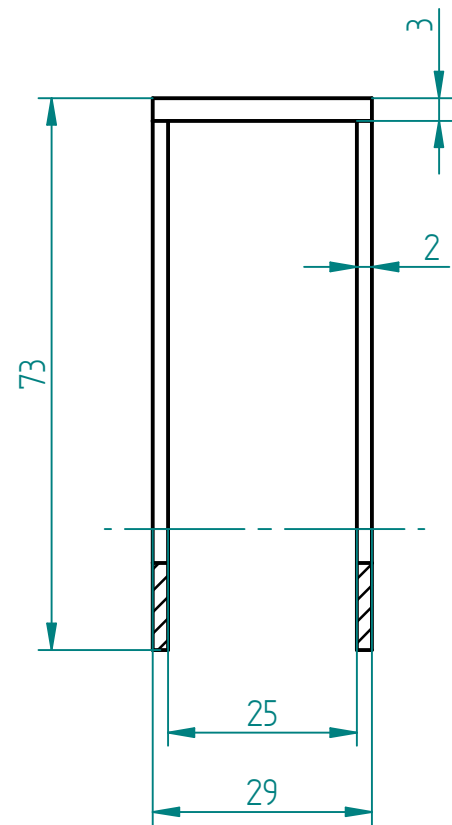
<b>Suport politja</b>		
Dibuixat	David Cortada Almar	
Especialitat	Enginyeria Mecànica	Títol projecte Disseny d'una estació de musculació per a la rehabilitació i manteniment de diversos grups musculars
Peticionari	Spirit Fitness S.L.	
Escala <b>1:1</b>		Unitats    Mil·límetres    Plànol 3.03



SOLID EDGE ACADEMIC COPY

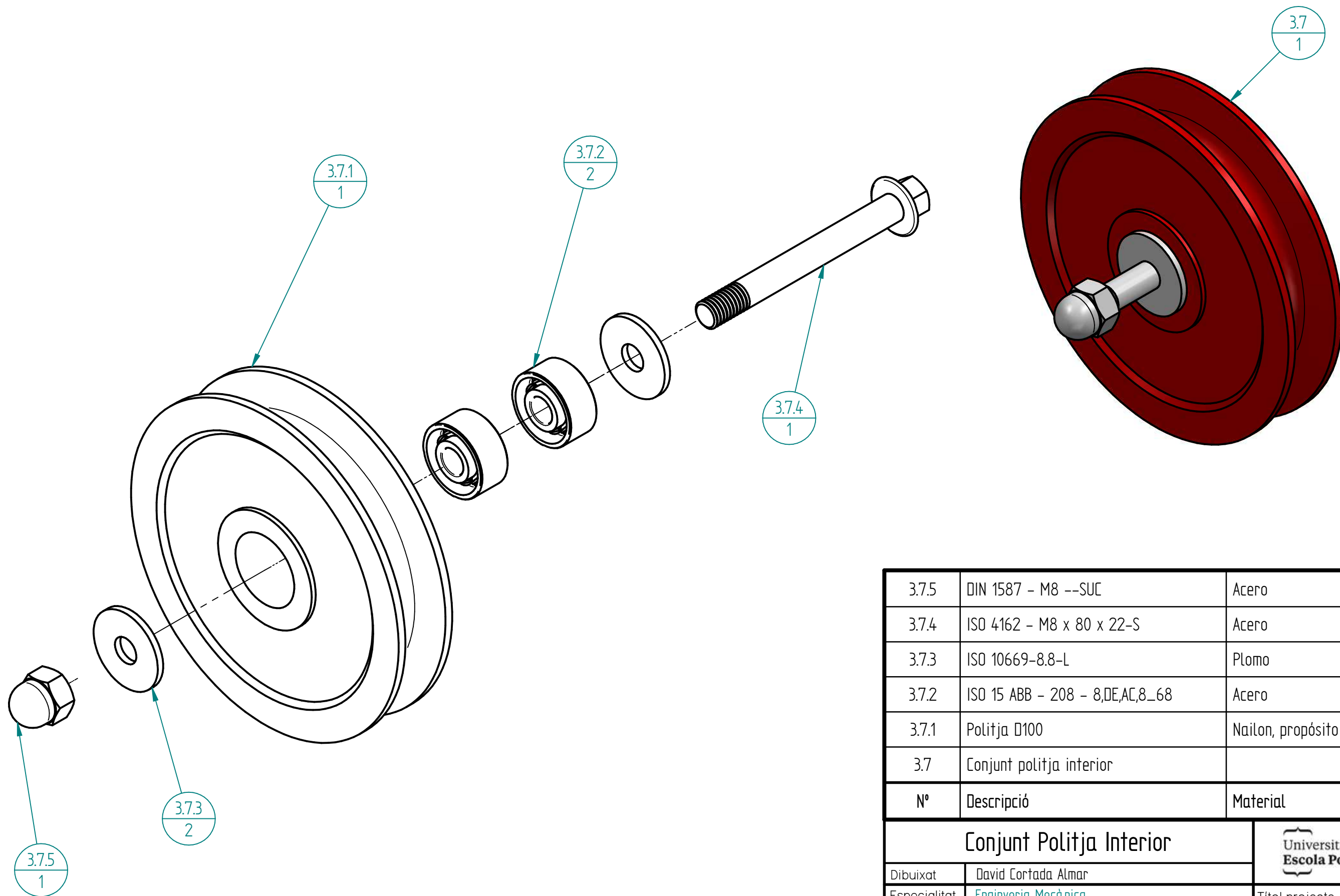
<b>Suport doble politja</b>		
Dibuixat	David Cortada Almar	
Especialitat	Enginyeria Mecànica	Títol projecte Disseny d'una estació de musculació per a la rehabilitació i manteniment de diversos grups musculars
Peticionari	Spirit Fitness S.L.	
Escala <b>1:1</b>		Unitats    Mil·límetres    Plànol 3.04





SOLID EDGE ACADEMIC COPY

<b>Suport primera politja</b>		
Dibuixat	David Cortada Almar	
Especialitat	Enginyeria Mecànica	Títol projecte Disseny d'una estació de musculació per a la rehabilitació i manteniment de diversos grups musculars
Peticionari	Spirit Fitness S.L.	
Escala	<b>1:1</b> 	Unitats    Mil·límetres    Plànol 3.05



Nº	Descripció	Material	Unitats
3.7.5	DIN 1587 - M8 --SUC	Acero	1
3.7.4	ISO 4162 - M8 x 80 x 22-S	Acero	1
3.7.3	ISO 10669-8.8-L	Plomo	2
3.7.2	ISO 15 ABB - 208 - 8,DE,AC,8_68	Acero	2
3.7.1	Politja D100	Nailon, propòsito general	1
3.7	Conjunt politja interior		1

### Conjunt Politja Interior

Universitat de Girona  
Escola Politècnica Superior

Dibuixat David Cortada Almar

Especialitat Enginyeria Mecànica

Peticionari Spirit Fitness S.L.

Escala

1:1



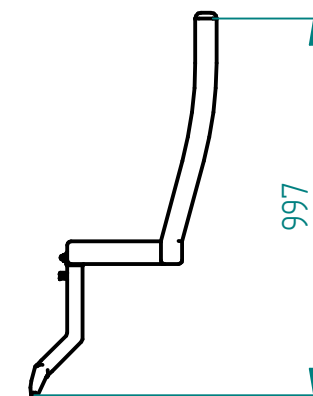
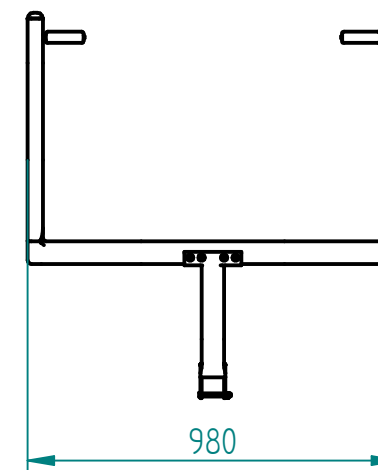
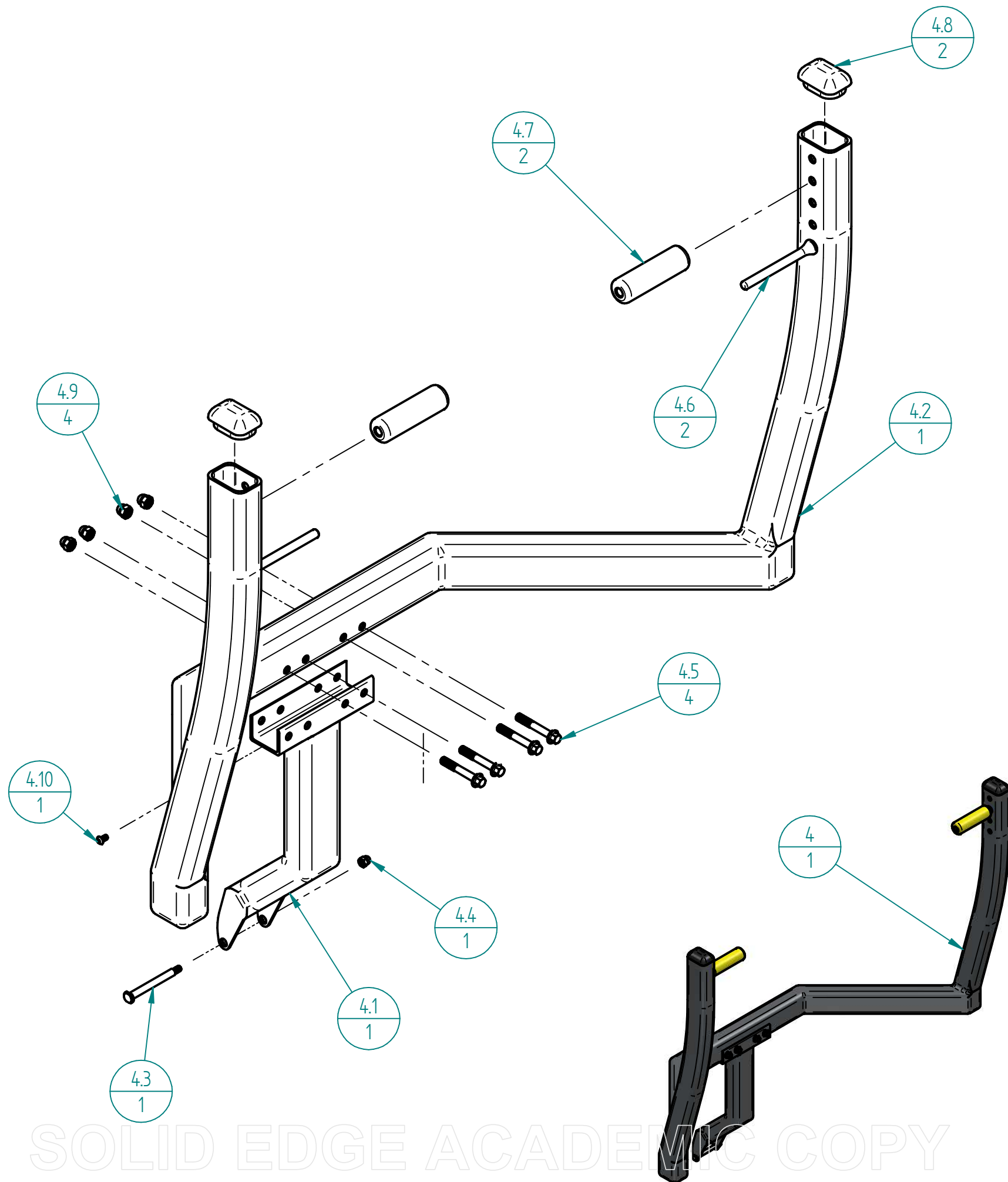
Títol projecte

Disseny d'una estació de musculació per a la rehabilitació i manteniment de diversos grups musculars

Unitats Mil·límetres

Plànol 3.06

SOLID EDGE ACADEMIC COPY



4.10	ISO 7380 - M5 x 10 - 10S	Acero	1
4.9	DIN 1587 - M8 --SUC	Acero	4
4.8	Topall Pressa V	PVC	2
4.7	Empunyadura Pressa	Poliuretano	2
4.6	Passador V	Acero	2
4.5	ISO 4162 - M8 x 55 x 22-S V grip	Acero	4
4.4	DIN 1587 - M6 --SUC	Acero	1
4.3	DIN 1445-8x80-St-S	Acero	1
4.2	Braç en V	Acero	1
4.1	Braç Pressa	Acero	1
4	Conjunt Pressa V		1
Nº	Descripció	Material	Unitats

### Conjunt Pressa V

Dibuixat David Cortada Almar

Especialitat [Enginyeria Mecànica](#)

Peticionari Spirit Fitness S.L.

Escala

1:5



Universitat de Girona  
Escola Politècnica Superior

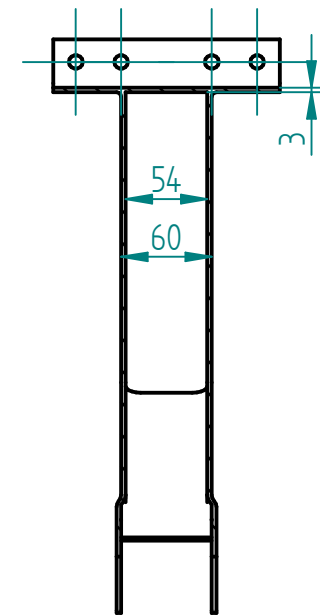
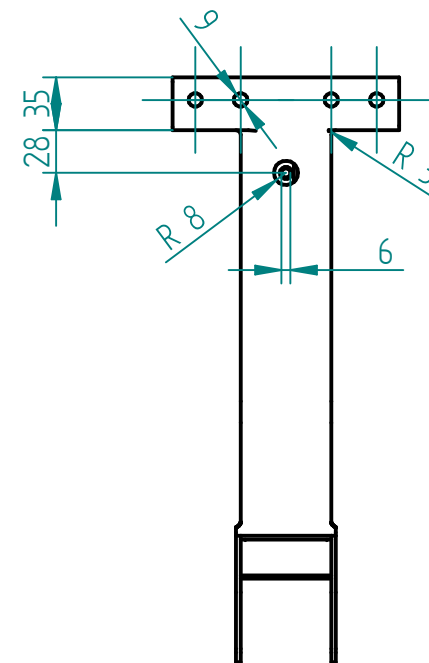
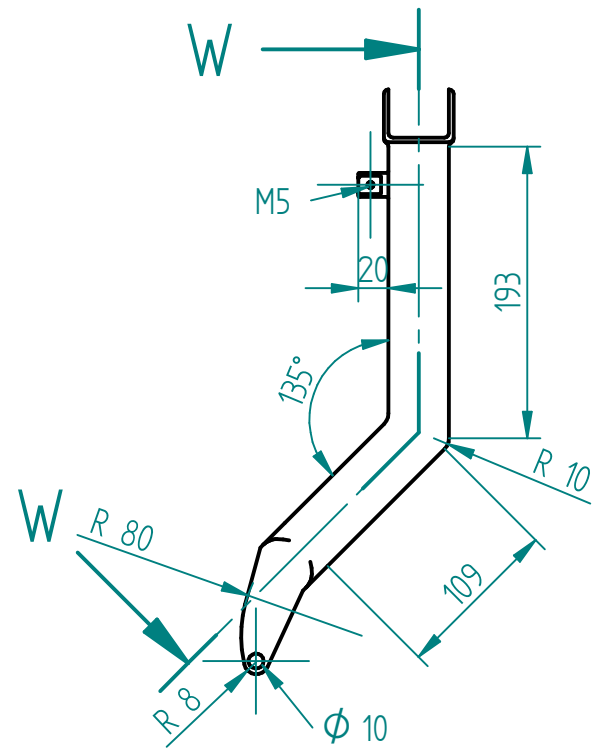
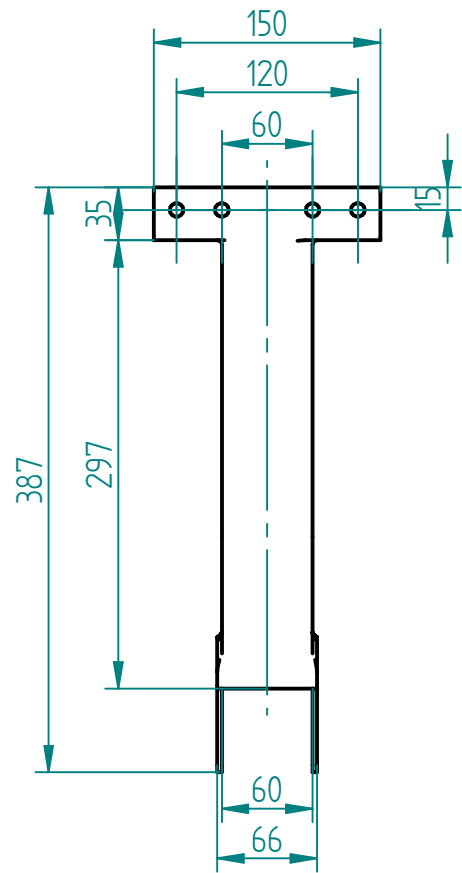
Títol projecte

Disseny d'una estació de musculació per a la rehabilitació i manteniment de diversos grups musculars

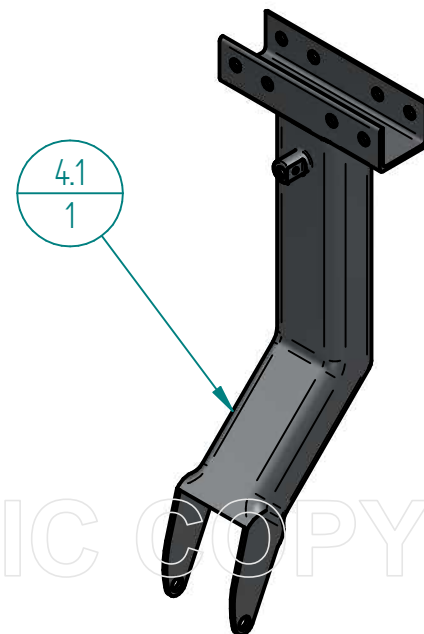
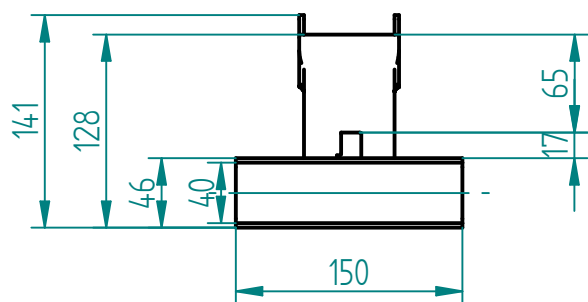
Unitats Mil·límetres

Plànol 4.00

SOLID EDGE ACADEMIC COPY

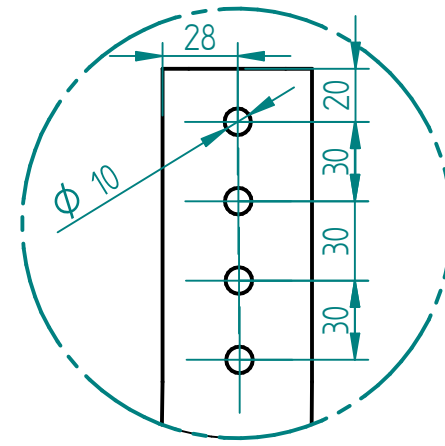
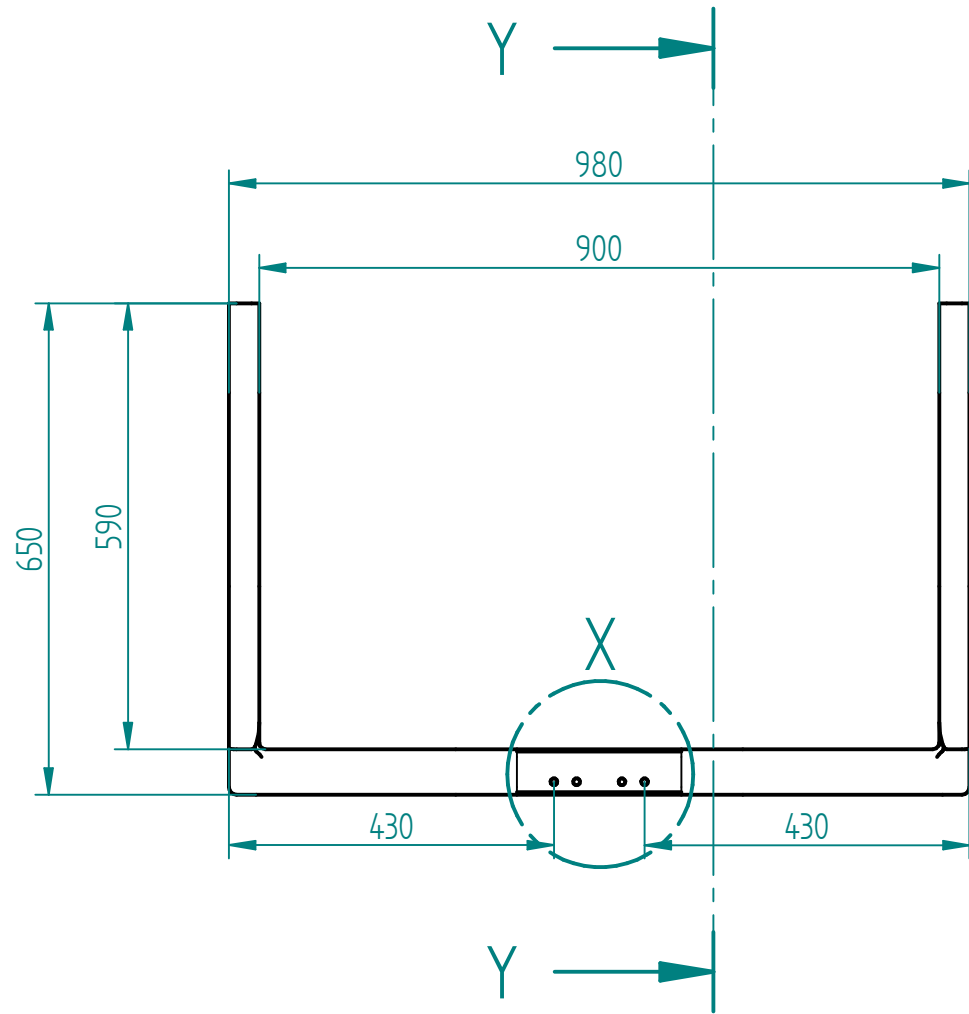


TALL W-W

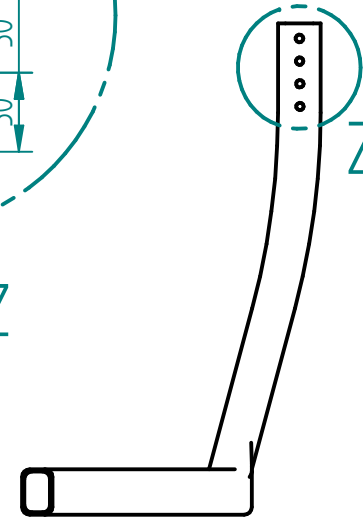


SOLID EDGE ACADEMIC COPY

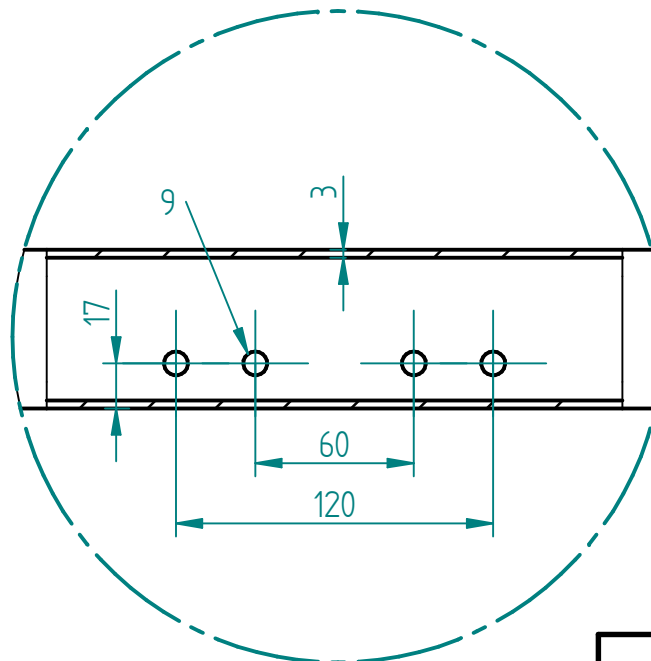
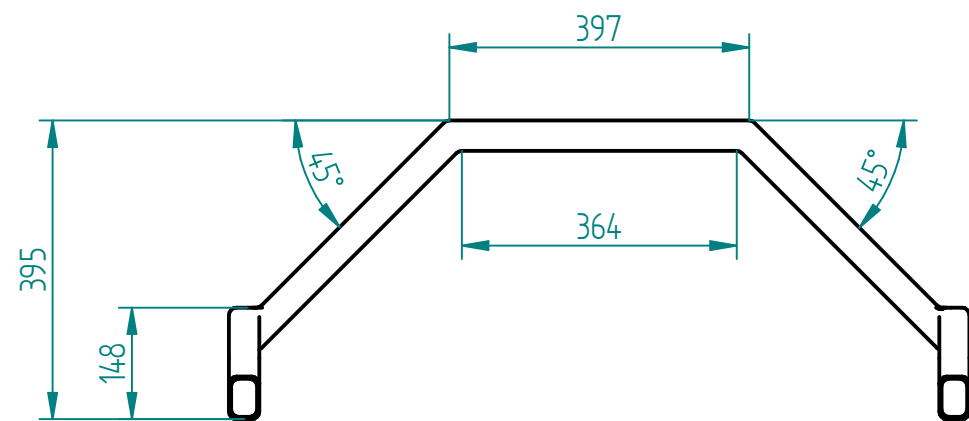
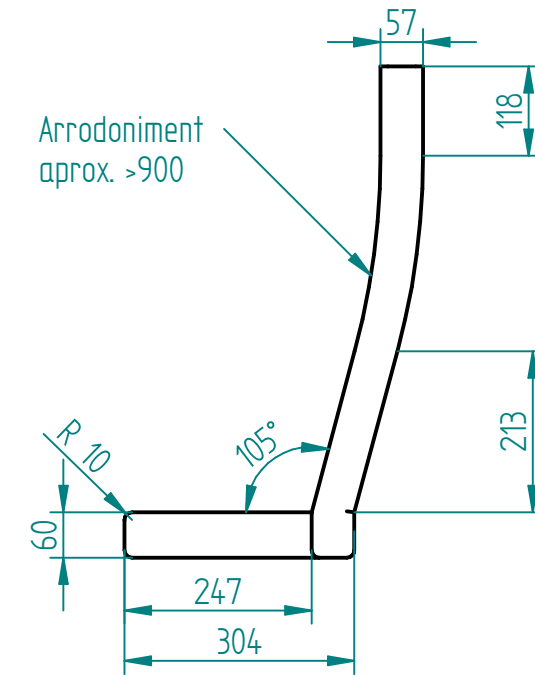
<b>Braç premsa</b>		
Dibuixat	David Cortada Almar	
Especialitat	Enginyeria Mecànica	Títol projecte Disseny d'una estació de musculació per a la rehabilitació i manteniment de diversos grups musculars
Peticionari	Spirit Fitness S.L.	
Escala <b>1:5</b>		Unitats    Mil·límetres    Plànol 4.01



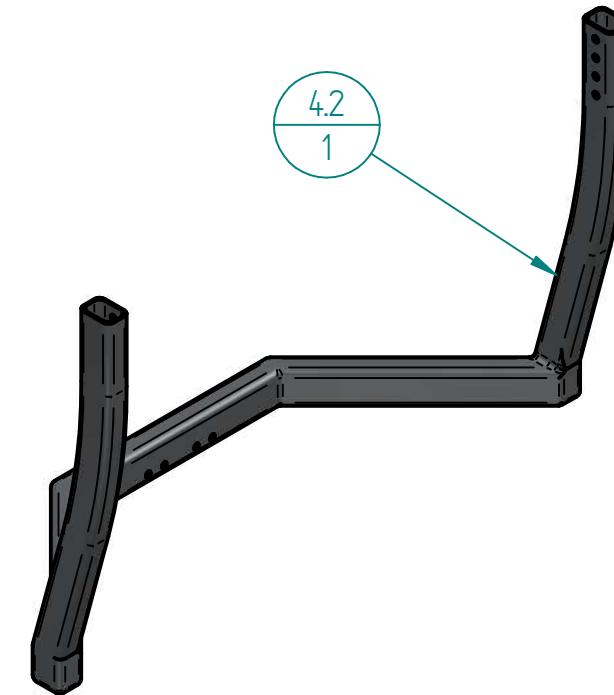
DETALL Z



TALL Y-Y

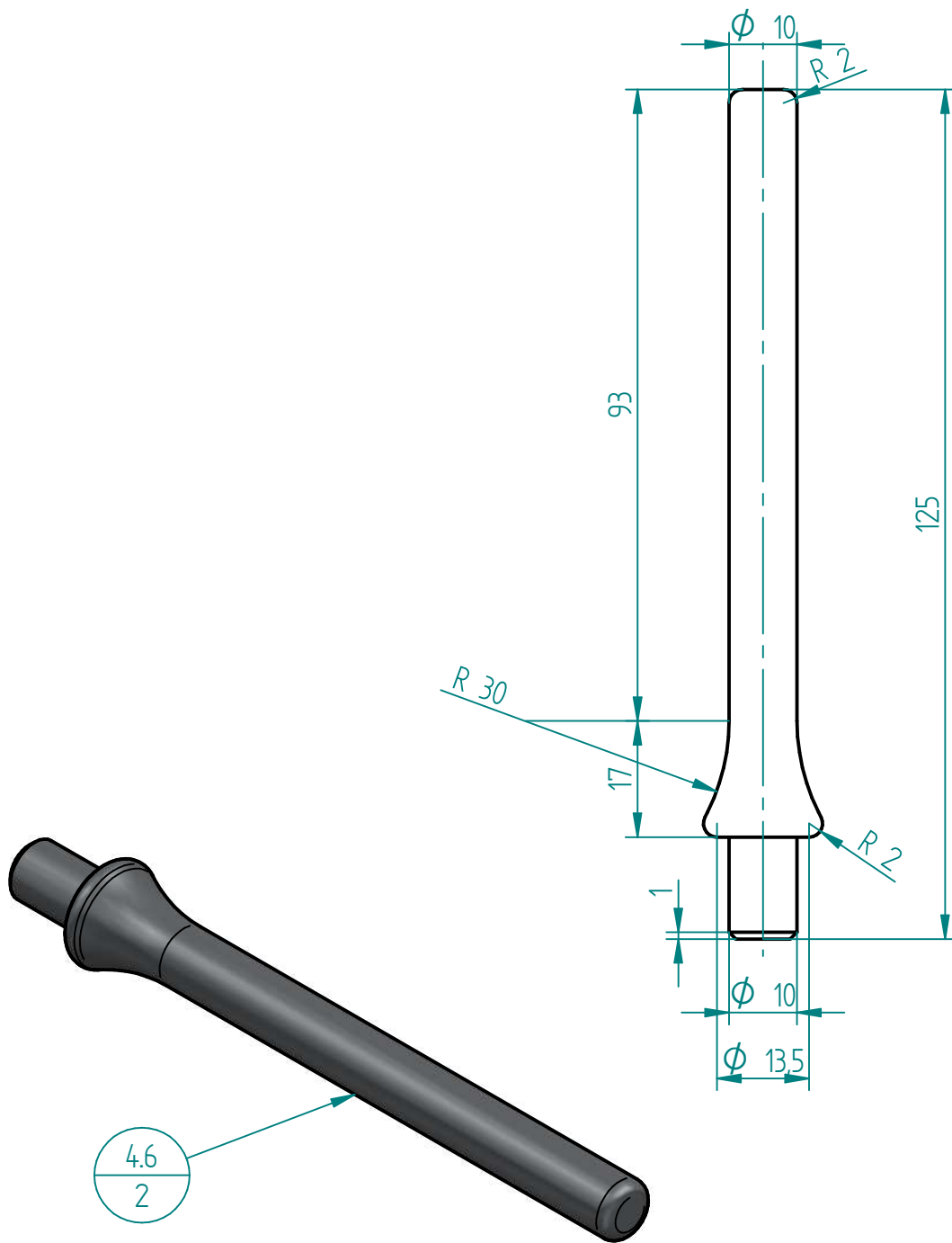



VISTA DETALL X  
(TALL MIG)

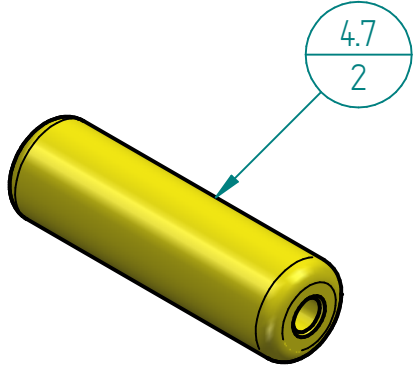
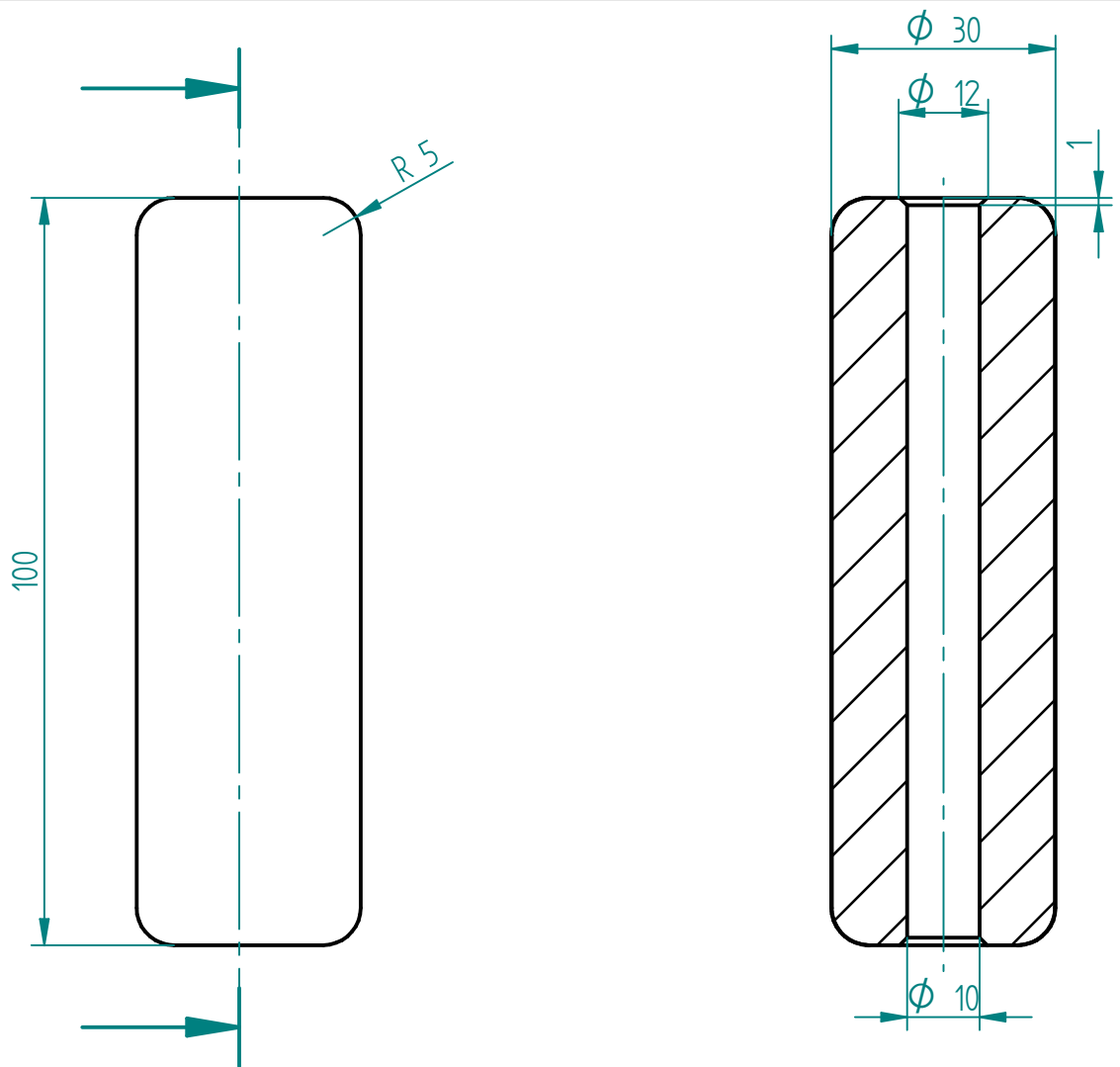


SOLID EDGE ACADEMIC COPY

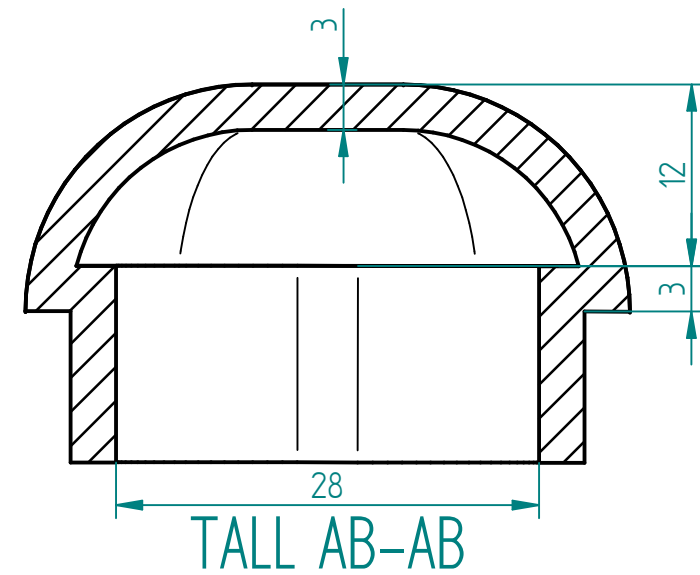
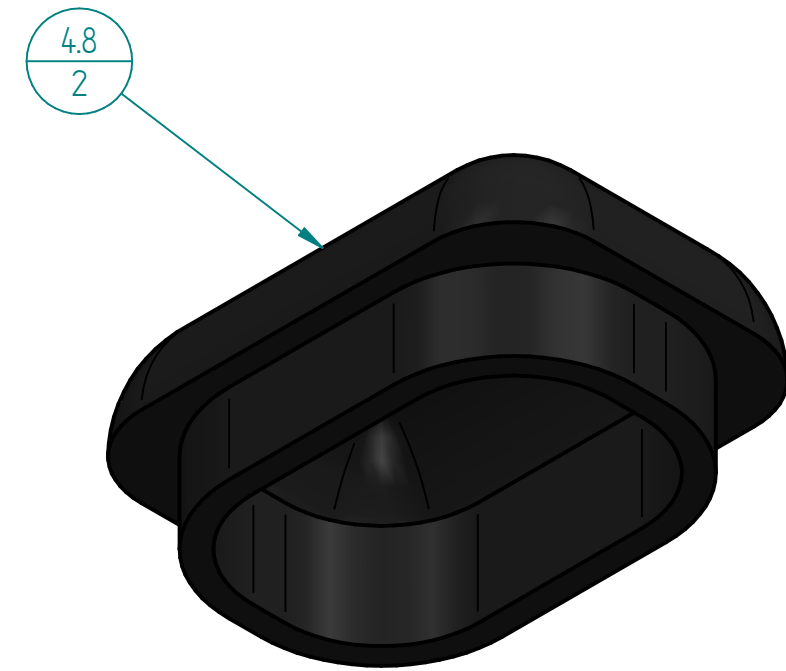
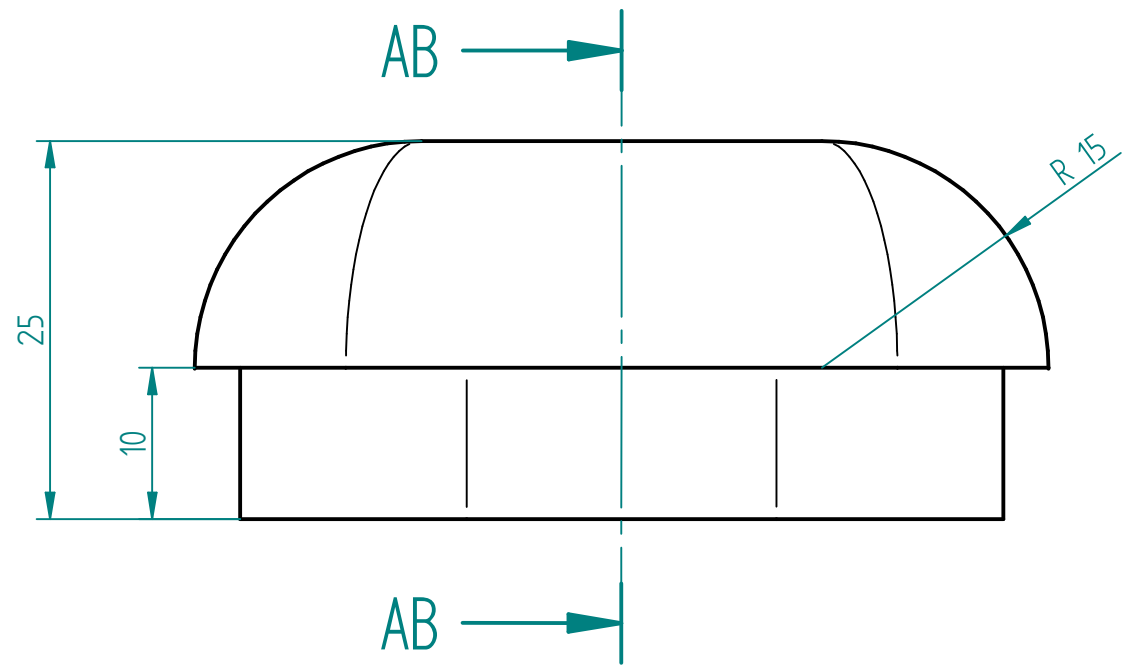
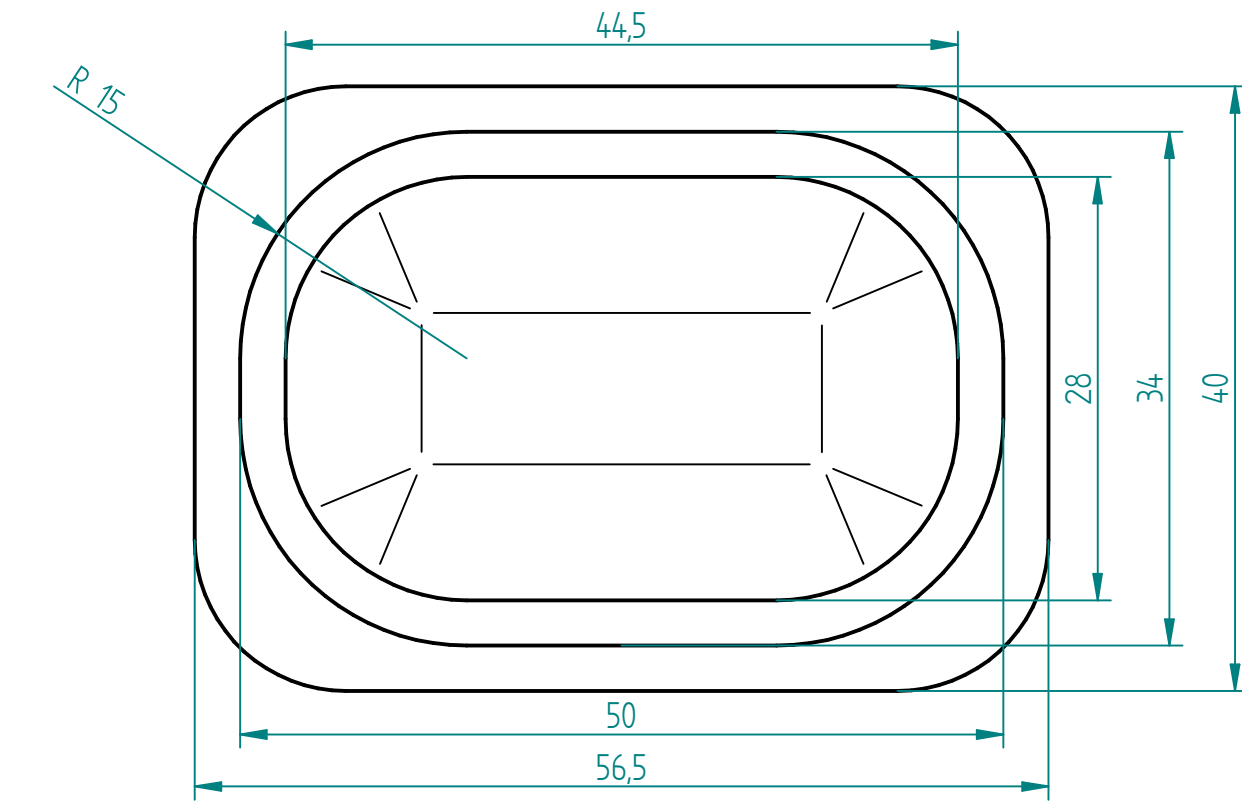
Braç en V		Universitat de Girona Escola Politècnica Superior
Dibuixat	David Cortada Almar	Títol projecte
Especialitat	Enginyeria Mecànica	
Peticionari	Spirit Fitness S.L.	Disseny d'una estació de musculació per a la rehabilitació i manteniment de diversos grups musculars
Escala	1:10	
		Unitats
		Millímetres
		Plànol 4.02



Passador V				
Dibuixat	David Cortada Almar			
Especialitat	Enginyeria Mecànica	Disseny d'una estació de musculació per a la rehabilitació i manteniment de diversos grups musculars		
Peticionari	Spirit Fitness S.L.			
Escala				
1:1		Unitats	Millímetres	Plànol 4.03



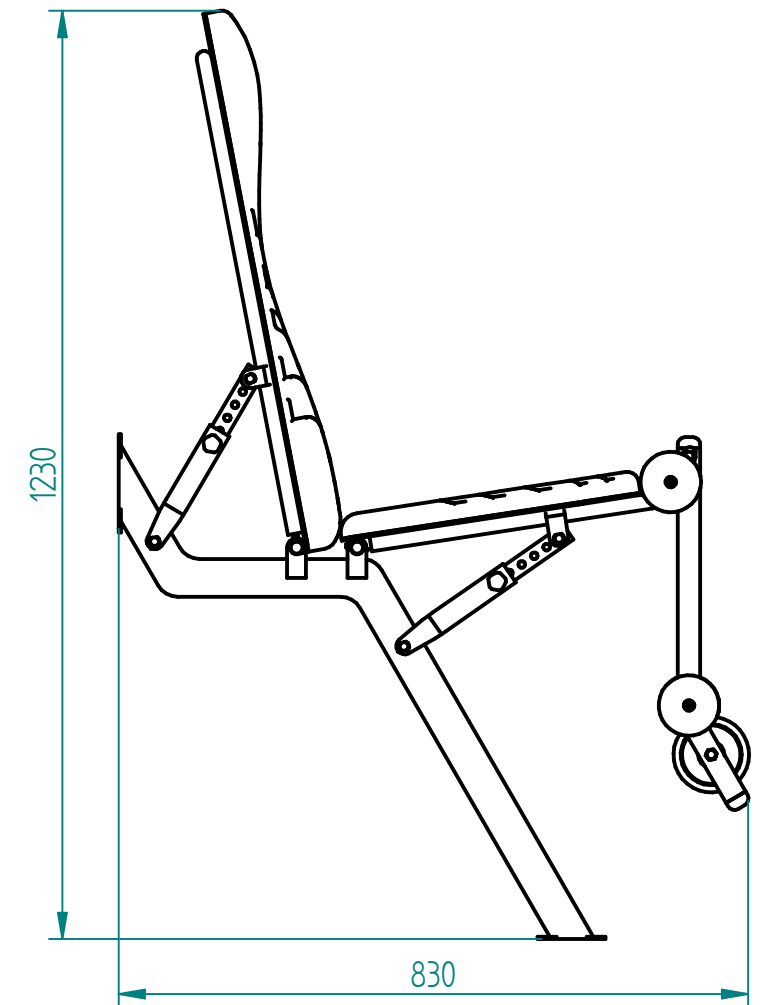
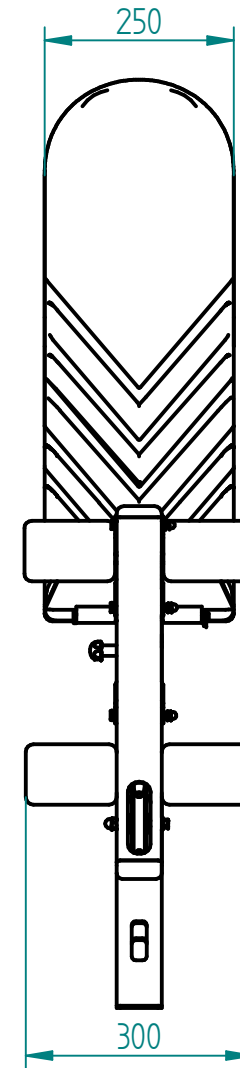
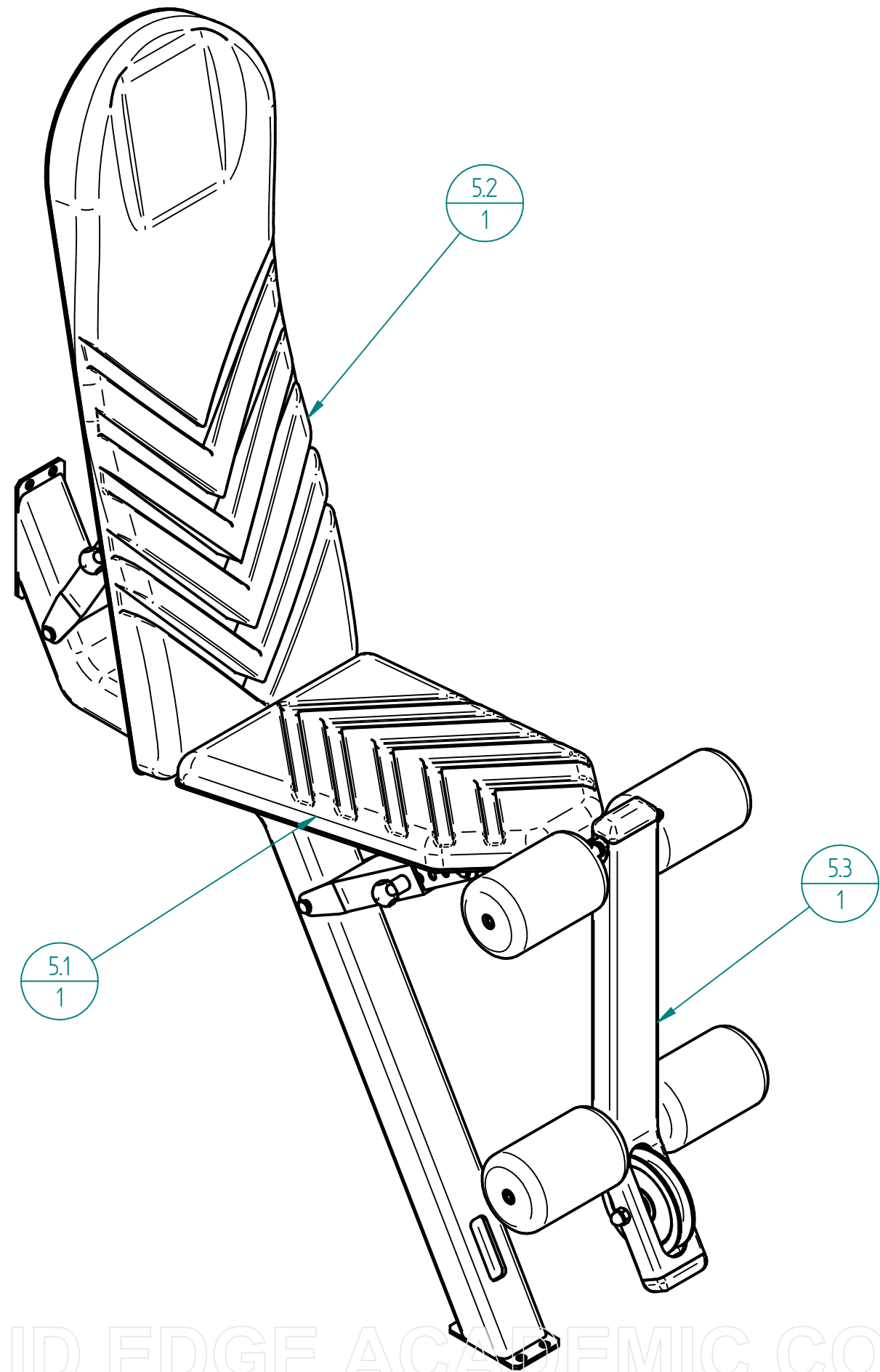
<b>Empunyadura premsa</b>				
Dibuixat	David Cortada Almar			
Especialitat	Enginyeria Mecànica	Disseny d'una estació de musculació per a la rehabilitació i manteniment de diversos grups musculars		
Peticionari	Spirit Fitness S.L.			
Escala				
1:1		Unitats	Mil·límetres	Plà nol 4.04



SOLID EDGE ACADEMIC COPY

<b>Topall premsa V</b>		
Dibuixat	David Cortada Almar	
Especialitat	Enginyeria Mecànica	Títol projecte Disseny d'una estació de musculació per a la rehabilitació i manteniment de diversos grups musculars
Peticionari	Spirit Fitness S.L.	
Escala <b>2:1</b>		Unitats    Mil·límetres    Plànol 4.05

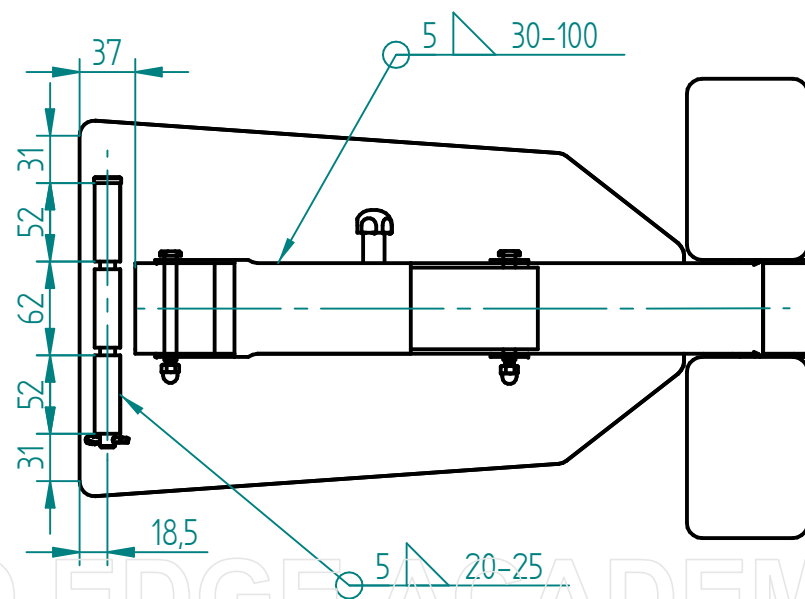
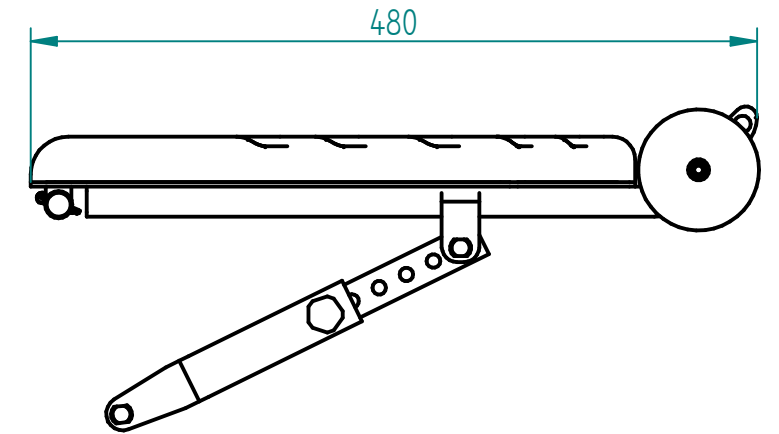
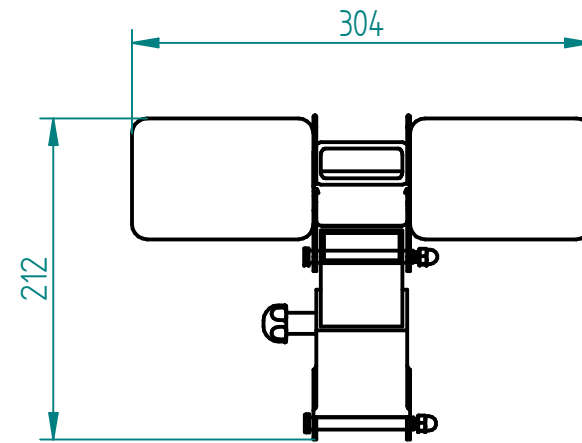
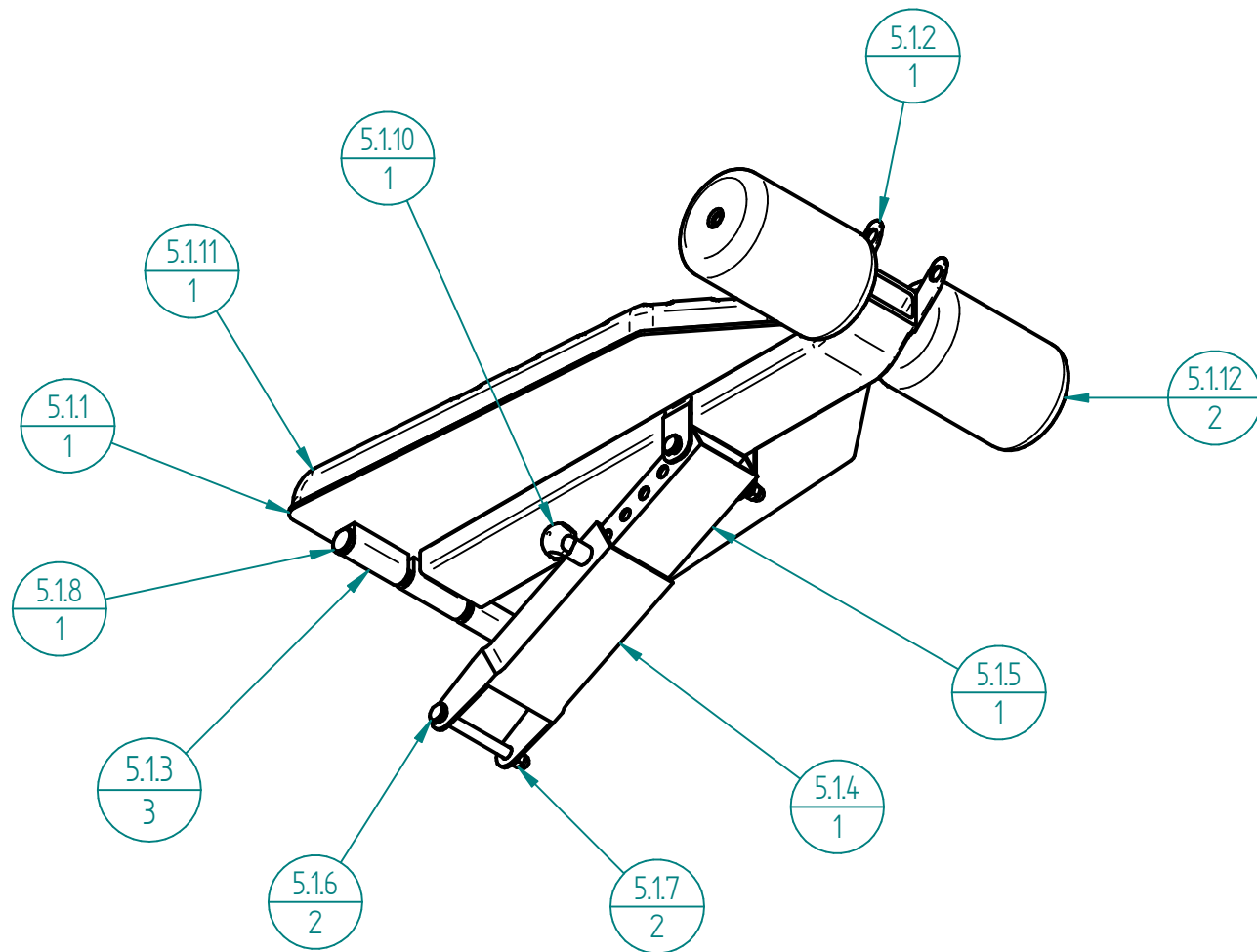




5.3	Conjunt Extensió Cames		1
5.2	Conjunt Respatller Vertical		1
5.1	Conjunt Respatller Horitzontal		1
5	Conjunt Seient		1
Nº	Descripció	Material	Unitats

<b>Conjunt Seient</b>			
Dibuixat	David Cortada Almar	Títol projecte Disseny d'una estació de musculació per a la rehabilitació i manteniment de diversos grups musculars	
Especialitat	Enginyeria Mecànica		
Peticionari	Spirit Fitness S.L.		
Escaleta	1:10		
Unitats	Millímetres		

SOLID EDGE ACADEMIC COPY



5.1.12	Coixí Cames	Poliuretano	2
5.1.11	Coixí Horitzontal	Poliuretano	1
5.1.10	Passador Telesco Respatller	Aluminió, 1060	1
5.1.9	ISO 1234-4x18-C	Acero	1
5.1.8	ISO 2341 - B - 10 x 100 x 3.2 - St	Acero	1
5.1.7	DIN 1587 - M6 --SUC	Acero	2
5.1.6	DIN 1445-8x80-St-S	Acero	2
5.1.5	Telesco Respatller	Aluminió, 1060	1
5.1.4	Guia Telesco Respatller	Acero	1
5.1.3	Xarnera Seient	Acero	3
5.1.2	Tub Seient Horitzontal	Acero	1
5.1.1	Planxa Horitzontal	Acero	1
5.1	Conjunt Respatller Horitzontal		1
Nº	Descripció	Material	Unitats

### Conjunt Respatller Horitzontal

Dibuixat David Cortada Almar

Especialitat Enginyeria Mecànica

Peticionari Spirit Fitness S.L.

Escala

1:5



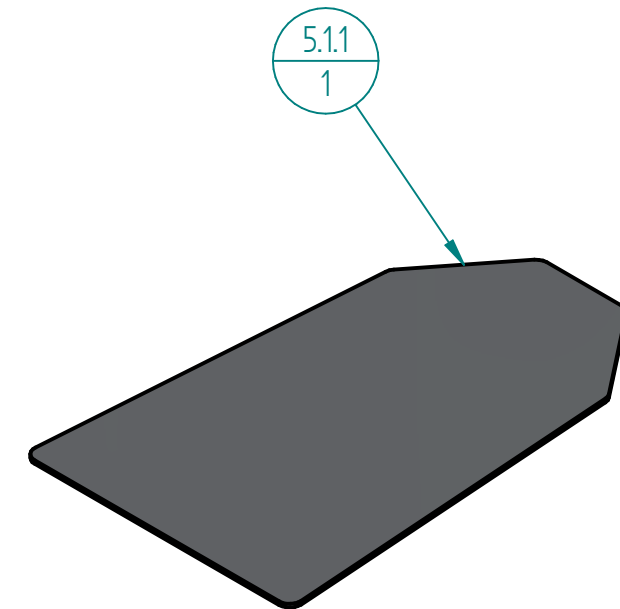
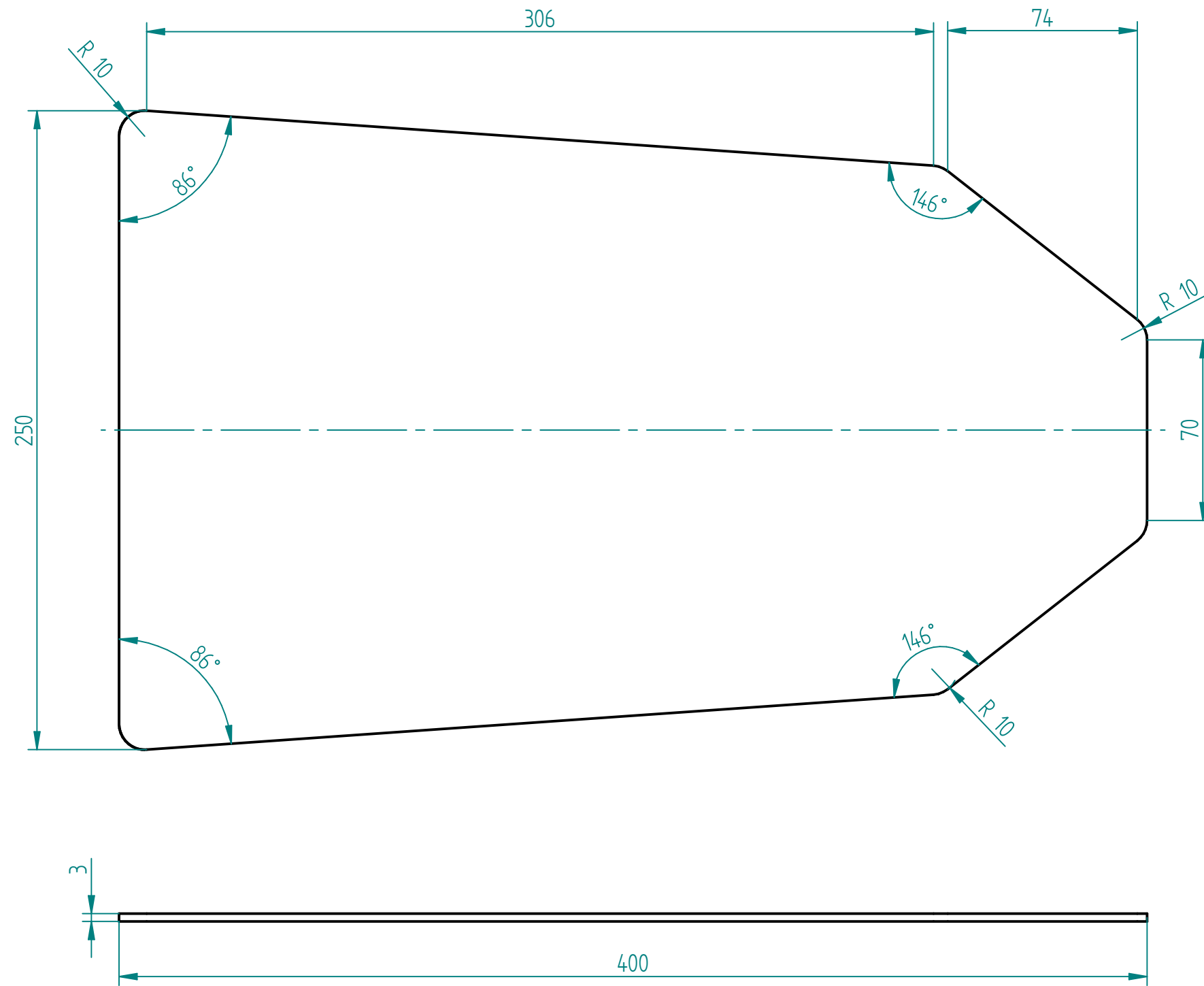
Universitat de Girona  
Escola Politècnica Superior

Títol projecte

Disseny d'una estació de musculació per a la rehabilitació i manteniment de diversos grups musculars

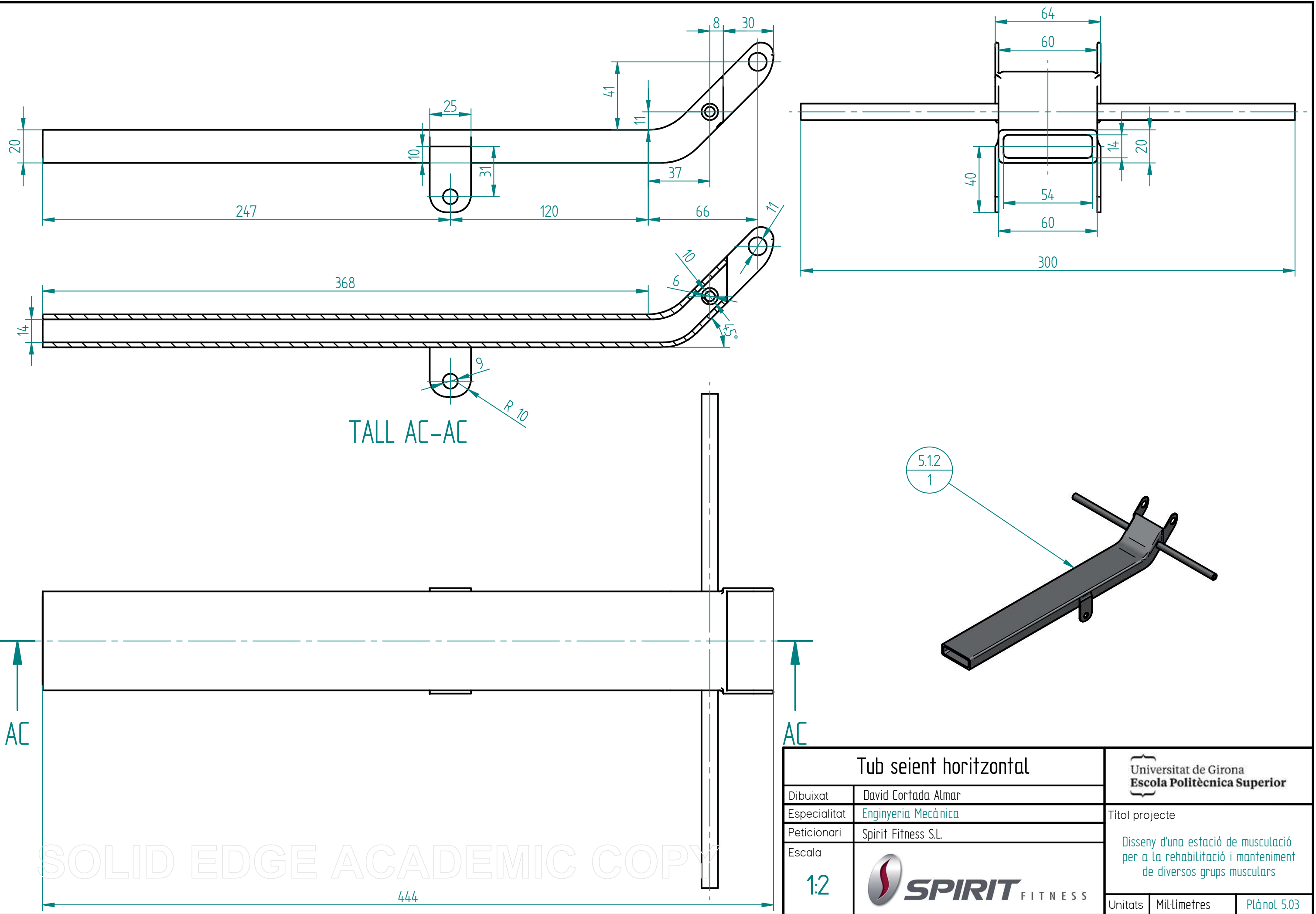
Unitats Mil·límetres Plànol 5.01

SOLID EDGE ACADEMIC COPY



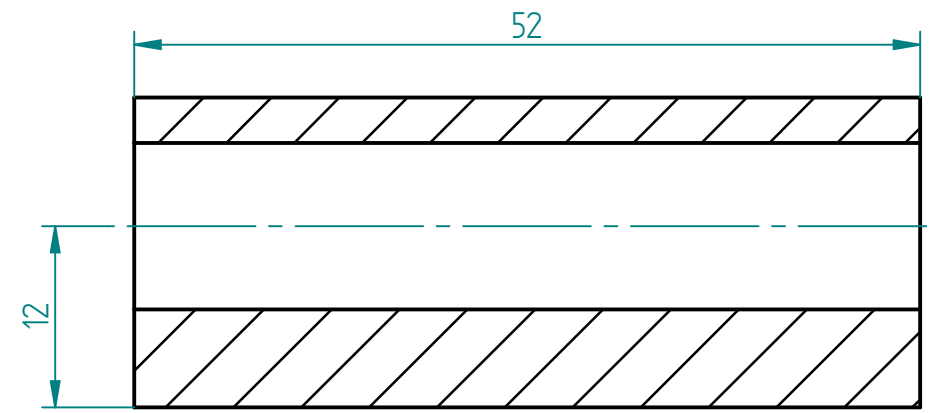
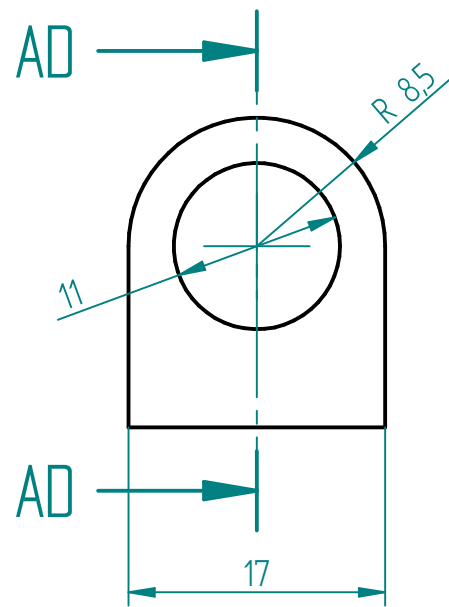
SOLID EDGE ACADEMIC COPY

<b>Planxa horitzontal</b>		
Dibuixat	David Cortada Almar	
Especialitat	Enginyeria Mecànica	Títol projecte Disseny d'una estació de musculació per a la rehabilitació i manteniment de diversos grups musculars
Peticionari	Spirit Fitness S.L.	
Escala	1:2	
Unitats	Mil·límetres	

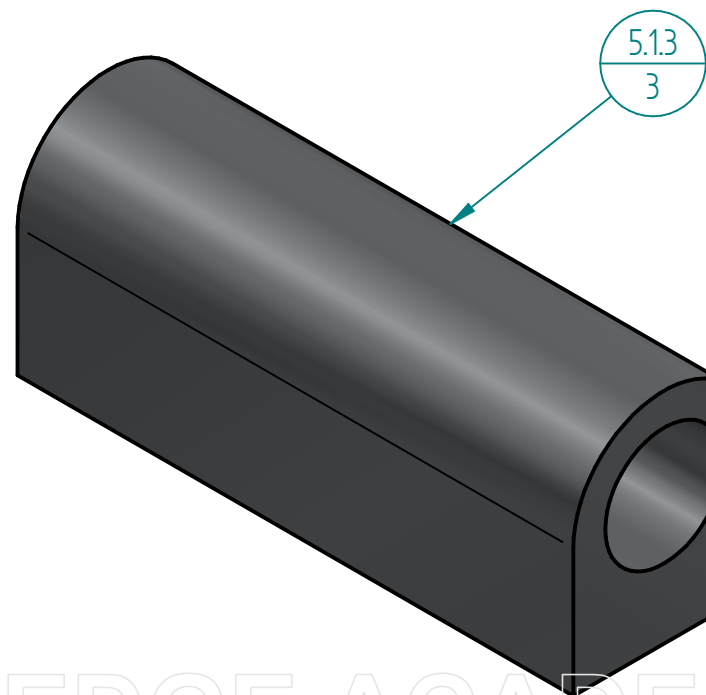


SOLID EDGE ACADEMIC COPY

Tub seient horitzontal		Universitat de Girona <b>Escola Politècnica Superior</b>
Dibuixat	David Cortada Almar	
Especialitat	Enginyeria Mecànica	Títol projecte
Peticionari	Spirit Fitness S.L.	Disseny d'una estació de musculació per a la rehabilitació i manteniment de diversos grups musculars
Escala	1:2	
		Unitats
		Millímetres
		Plànol 5.03

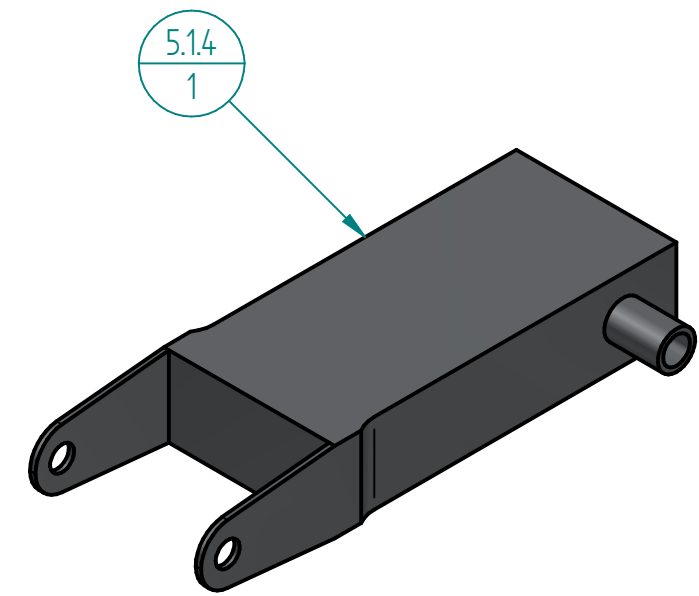
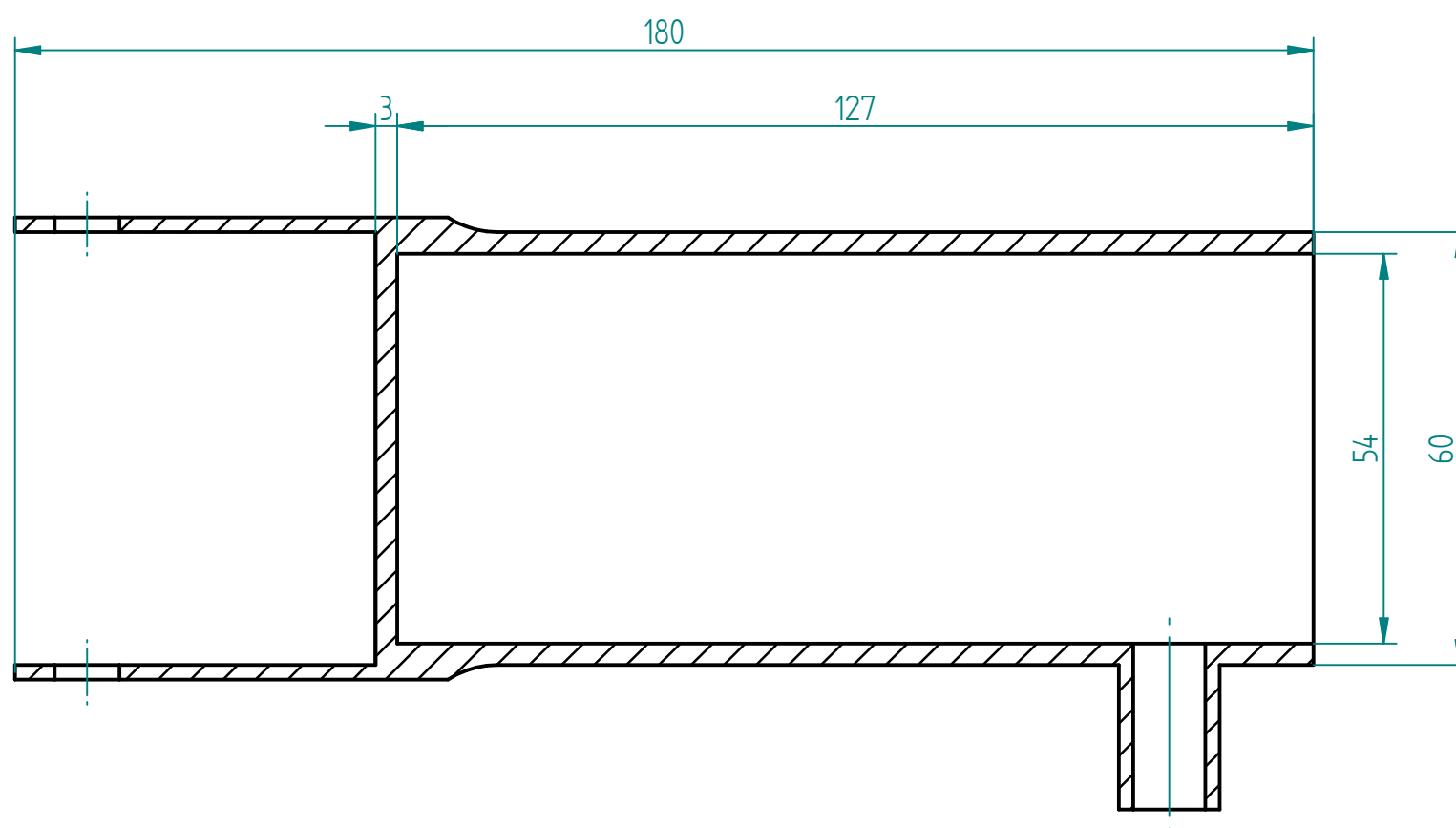
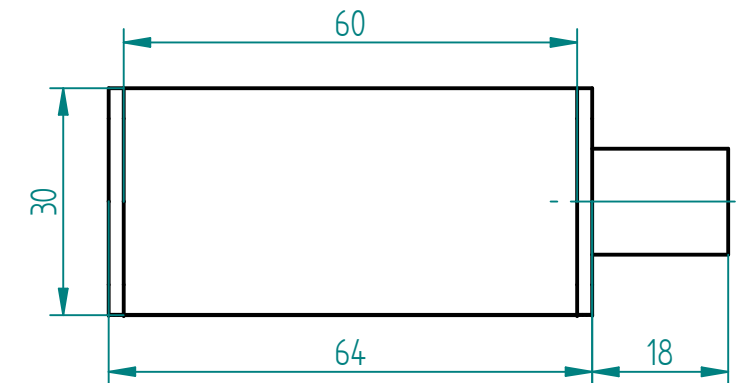
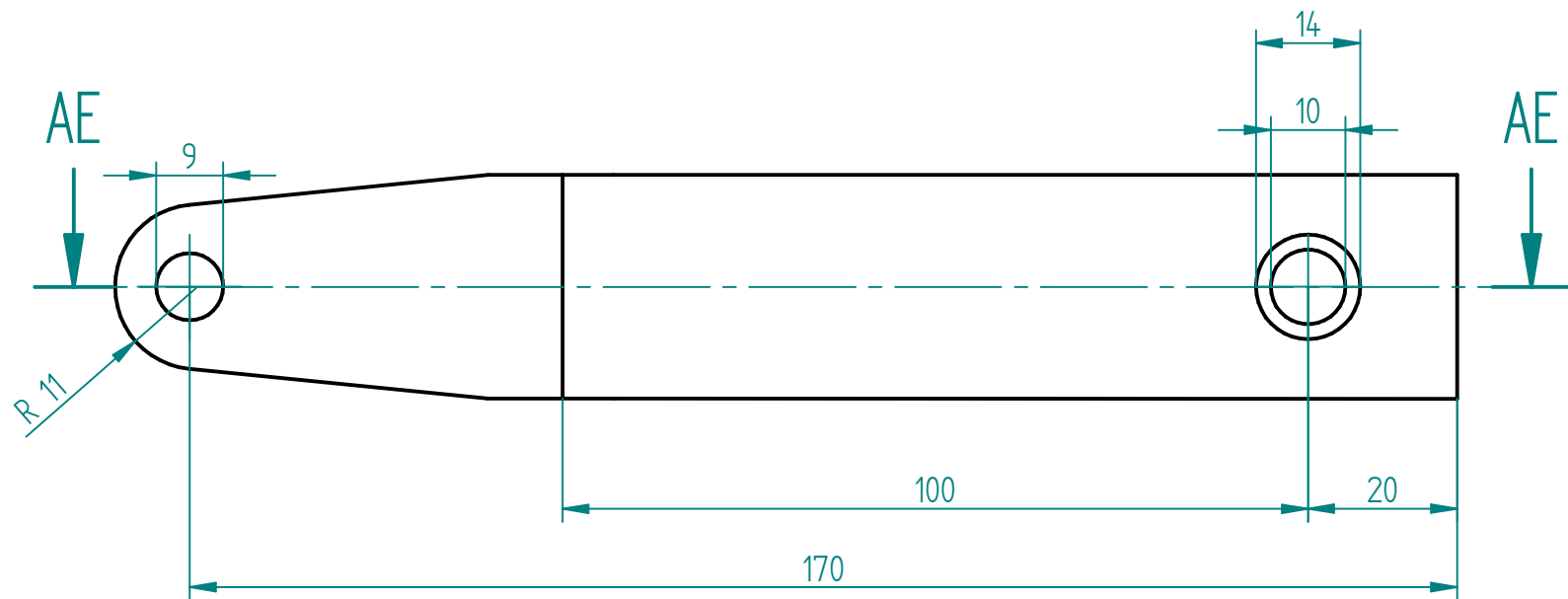


TALL AD-AD



Xarnera seient		
Dibuixat	David Cortada Almar	
Especialitat	Enginyeria Mecànica	Títol projecte Disseny d'una estació de musculació per a la rehabilitació i manteniment de diversos grups musculars
Peticionari	Spirit Fitness S.L.	
Escala <b>2:1</b>		Unitats   Mil·límetres   Plànol 5.04

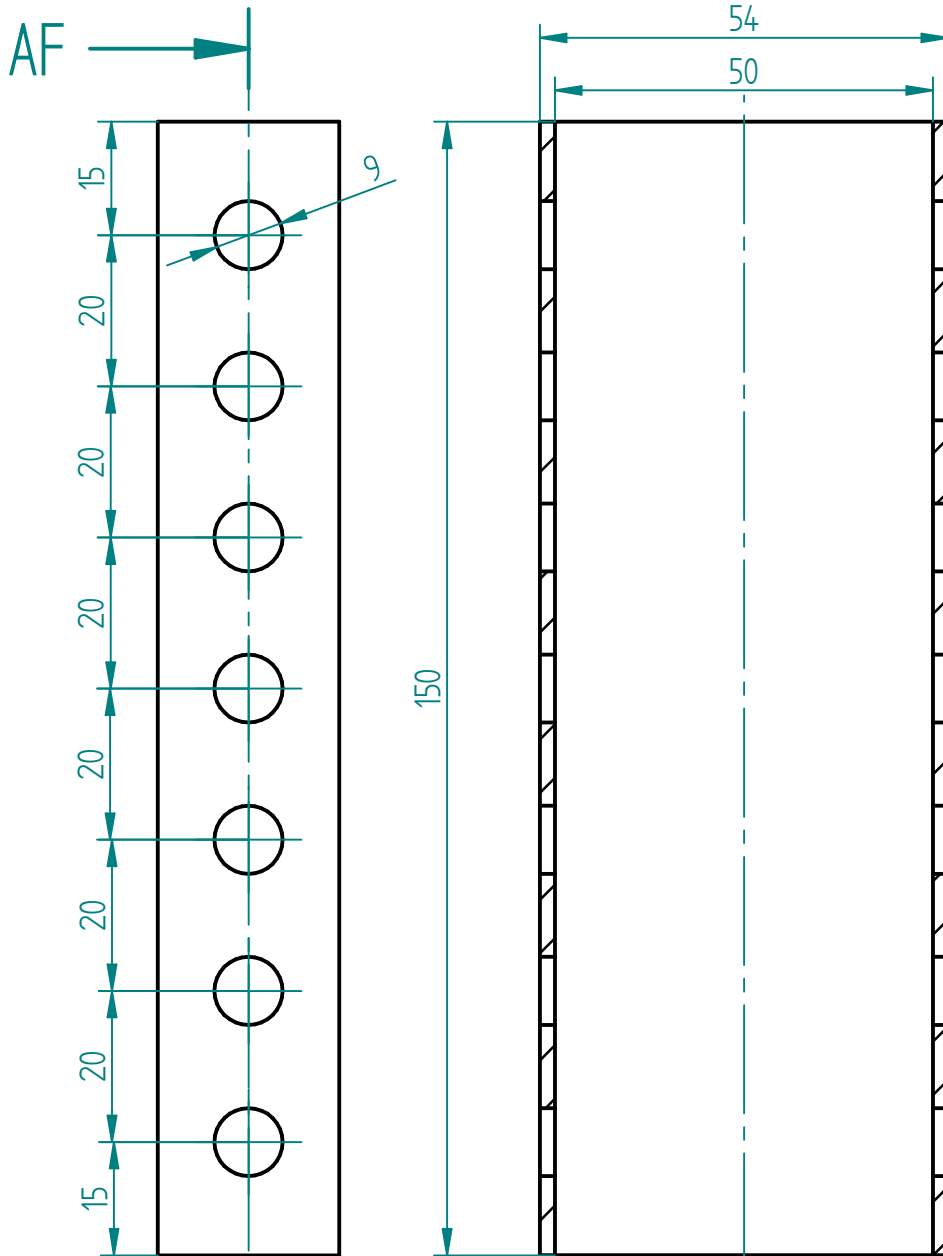
SOLID EDGE ACADEMIC COPY



TALL AE-AE

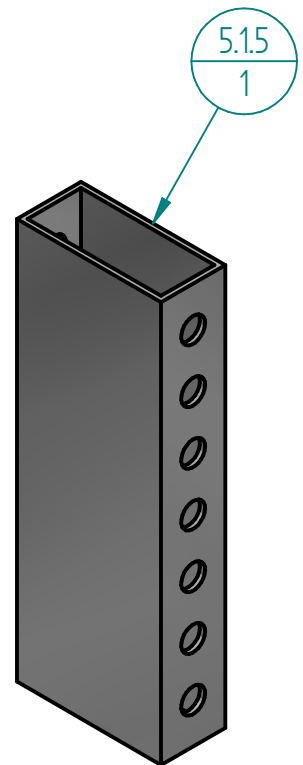
SOLID EDGE ACADEMIC COPY

Guia telescòpica respatllet		Universitat de Girona <b>Escola Politècnica Superior</b>
Dibuixat	David Cortada Almar	
Especialitat	Enginyeria Mecànica	Títol projecte
Peticionari	Spirit Fitness S.L.	Disseny d'una estació de musculació per a la rehabilitació i manteniment de diversos grups musculars
Escala	1:1	Unitats
		Mil·límetres
		Plànol 5.05

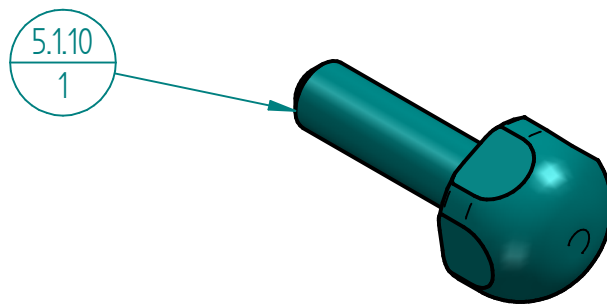
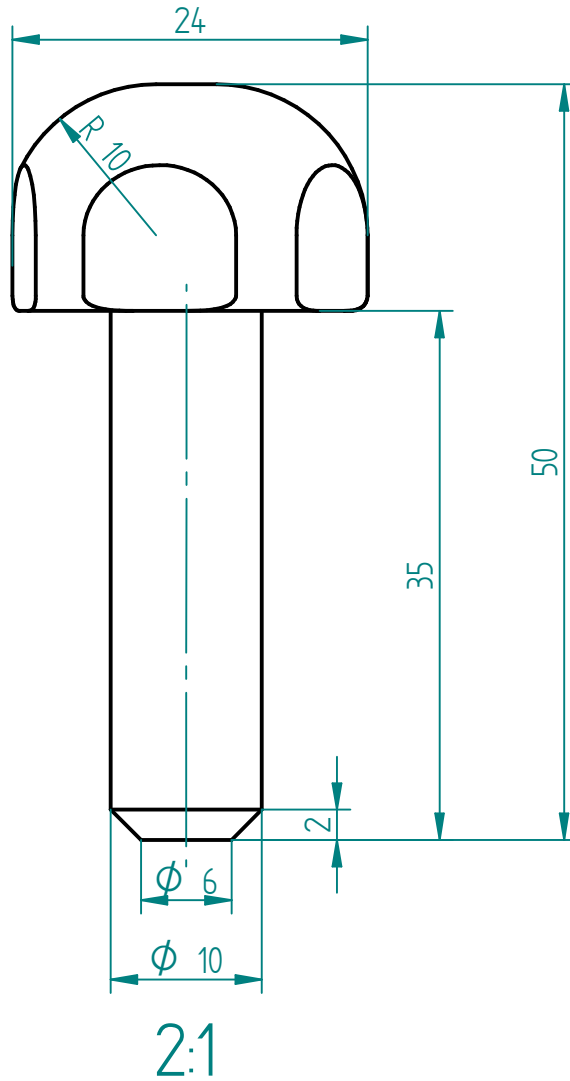


AF →  
1:1

TALL AF-AF

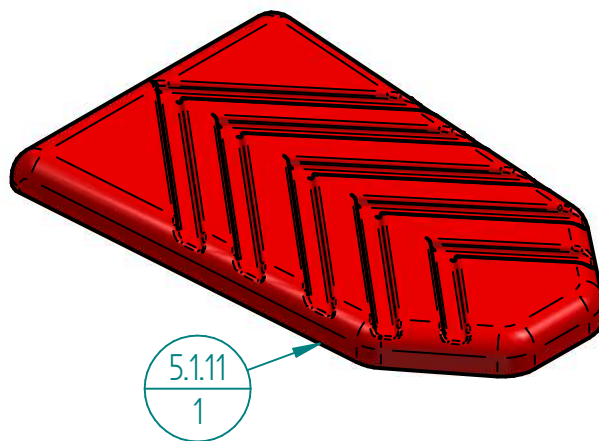
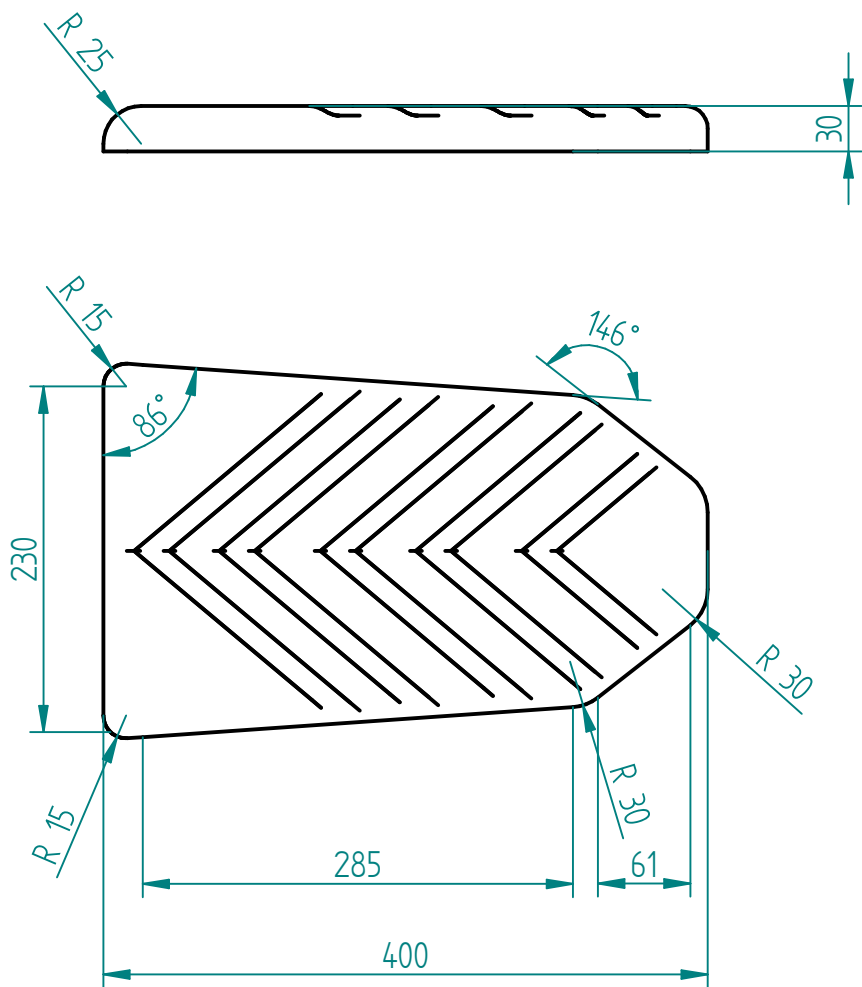


<b>Telescòpic respatllet</b>				
Dibuixat	David Cortada Almar			
Especialitat	Enginyeria Mecànica	Disseny d'una estació de musculació per a la rehabilitació i manteniment de diversos grups musculars		
Peticionari	Spirit Fitness S.L.			
Escala				
		Unitats	Mil·límetres	Plànol 5.06

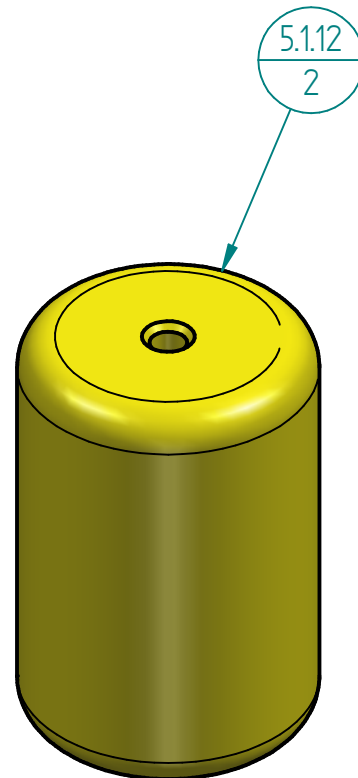
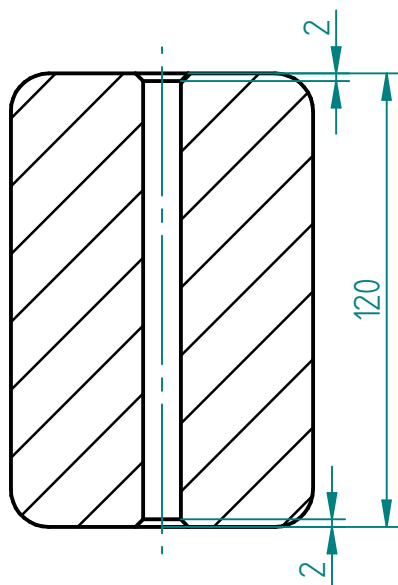
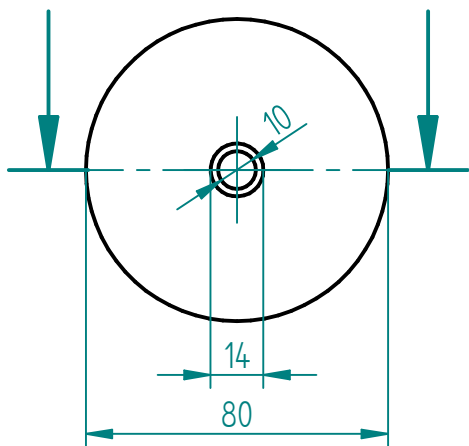


<b>Passador telescòpic</b>				
Dibuixat	David Cortada Almar			
Especialitat	Enginyeria Mecànica	Disseny d'una estació de musculació per a la rehabilitació i manteniment de diversos grups musculars		
Peticionari	Spirit Fitness S.L.			
Escala				
		Unitats	Mil·límetres	Plànol 5.07



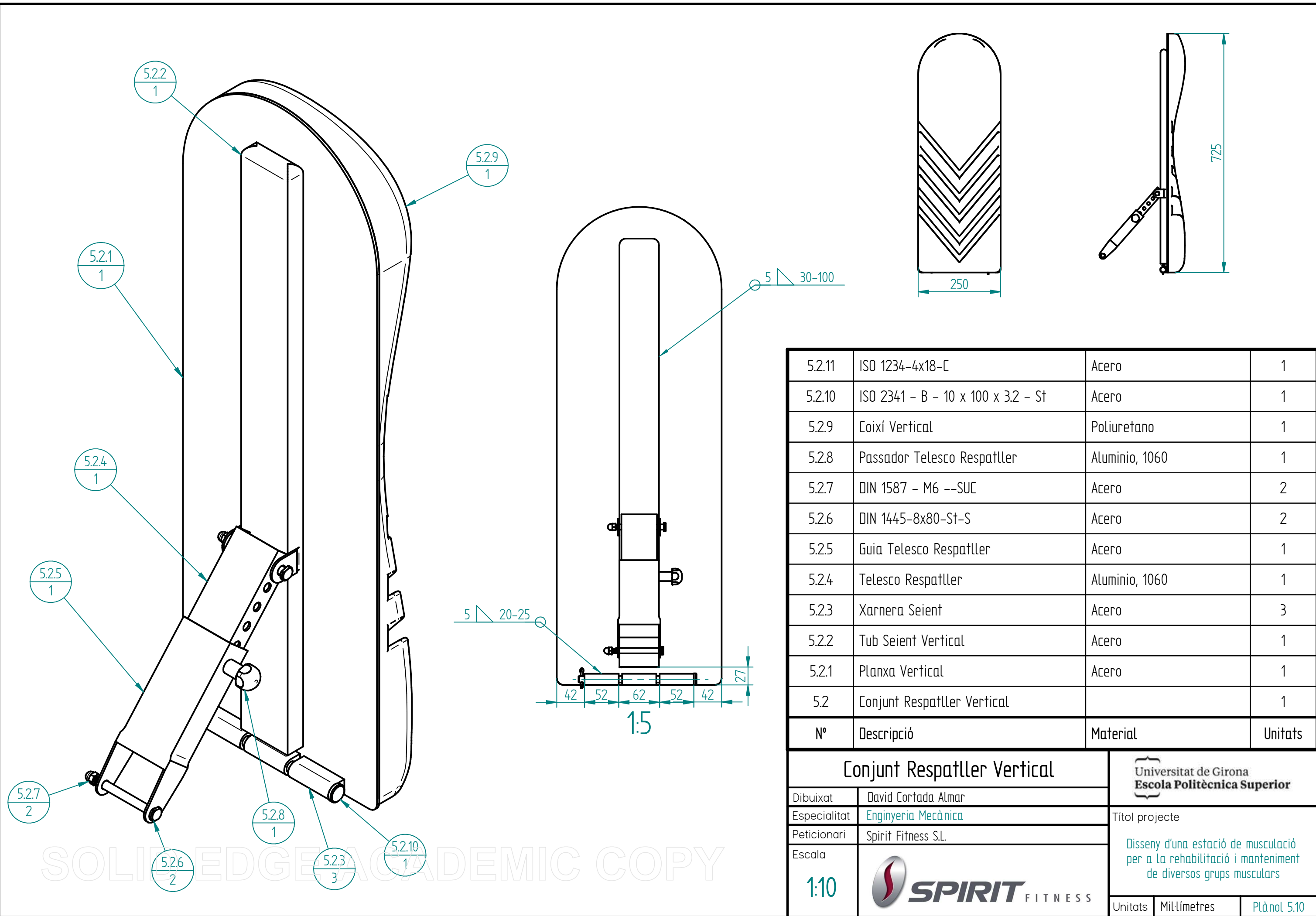


Coixí horitzontal		Universitat de Girona Escola Politècnica Superior	
Dibuixat	David Cortada Almar	Disseny d'una estació de musculació per a la rehabilitació i manteniment de diversos grups musculars	
Especialitat	Enginyeria Mecànica		
Peticionari	Spirit Fitness S.L.		
Escala	1:5		
		Unitats	Millímetres
		Plà nol 5.08	



1:2

Coixí cames				
Dibuixat	David Cortada Almar			
Especialitat	Enginyeria Mecànica	Disseny d'una estació de musculació per a la rehabilitació i manteniment de diversos grups musculars		
Peticionari	Spirit Fitness S.L.			
Escala				
1:2		Unitats	Mil·límetres	Plànol 5.09



5.2.11	ISO 1234-4x18-C	Acero	1
5.2.10	ISO 2341 - B - 10 x 100 x 3.2 - St	Acero	1
5.2.9	Coixí Vertical	Poliuretano	1
5.2.8	Passador Telesco Respatller	Aluminió, 1060	1
5.2.7	DIN 1587 - M6 --SUC	Acero	2
5.2.6	DIN 1445-8x80-St-S	Acero	2
5.2.5	Guia Telesco Respatller	Acero	1
5.2.4	Telesco Respatller	Aluminió, 1060	1
5.2.3	Xarnera Seient	Acero	3
5.2.2	Tub Seient Vertical	Acero	1
5.2.1	Planxa Vertical	Acero	1
5.2	Conjunt Respatller Vertical		1
Nº	Descripció	Material	Unitats

### Conjunt Respatller Vertical

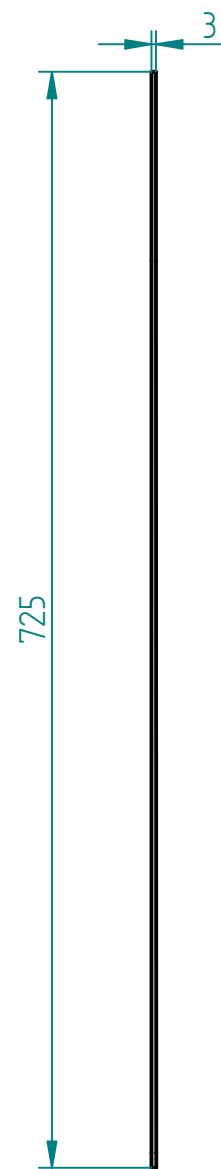
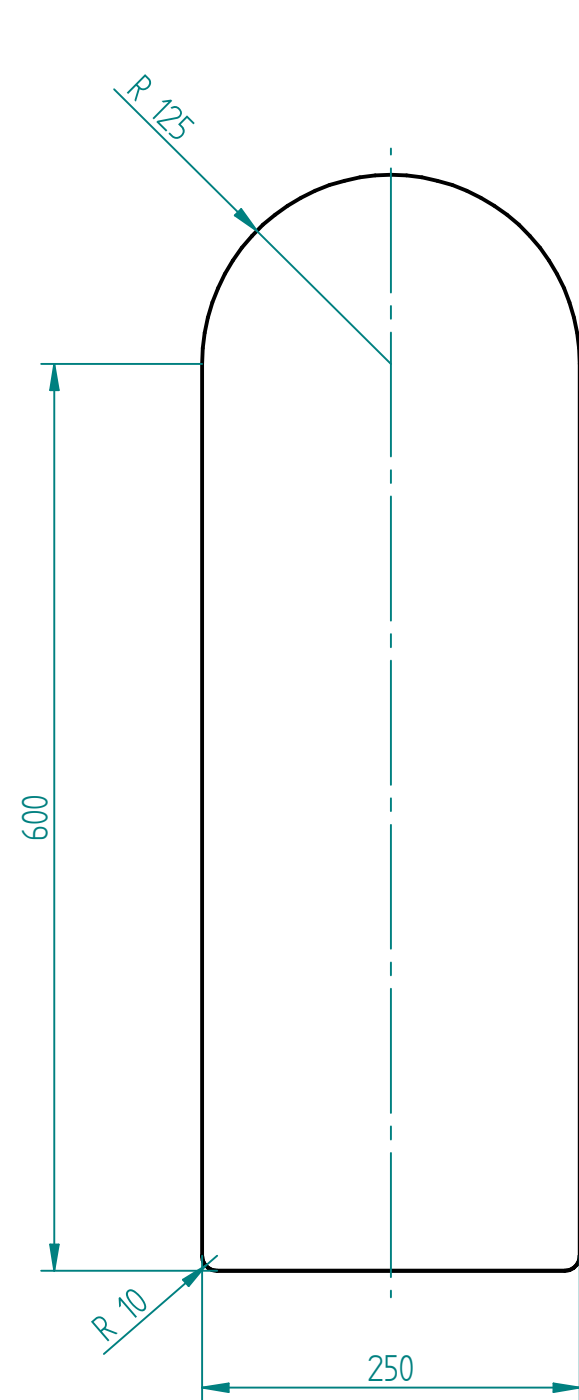
Dibuixat	David Cortada Almar
Especialitat	Enginyeria Mecànica
Peticionari	Spirit Fitness S.L.
Escala	1:10

Universitat de Girona  
Escola Politècnica Superior

Títol projecte  
Disseny d'una estació de musculació per a la rehabilitació i manteniment de diversos grups musculars

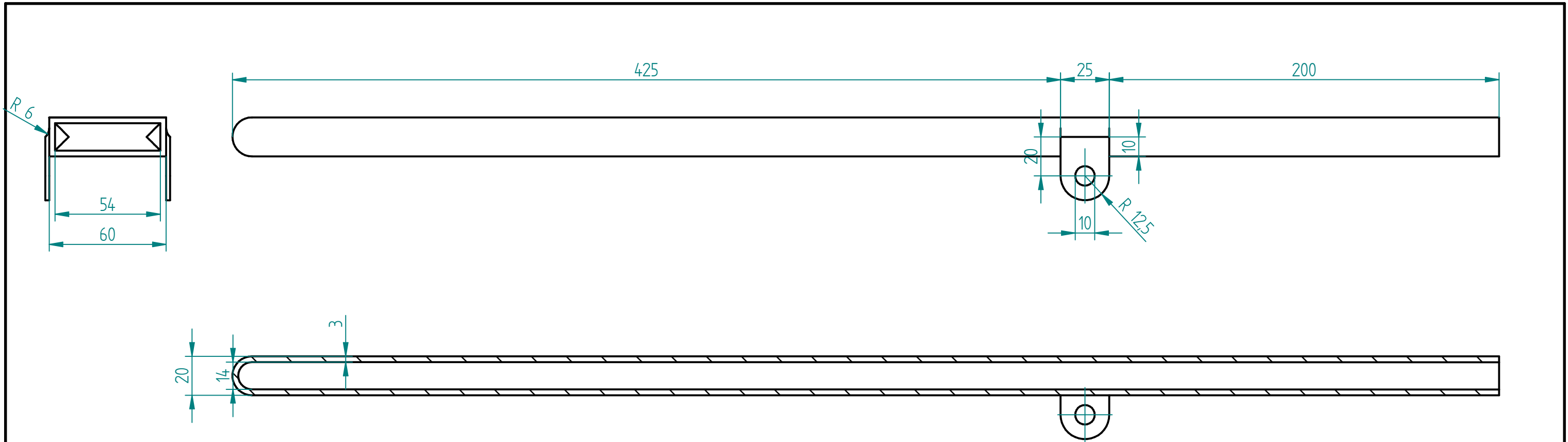
Unitats Mil·límetres Plànol 5.10

SOLIDEDGE ACADEMIC COPY

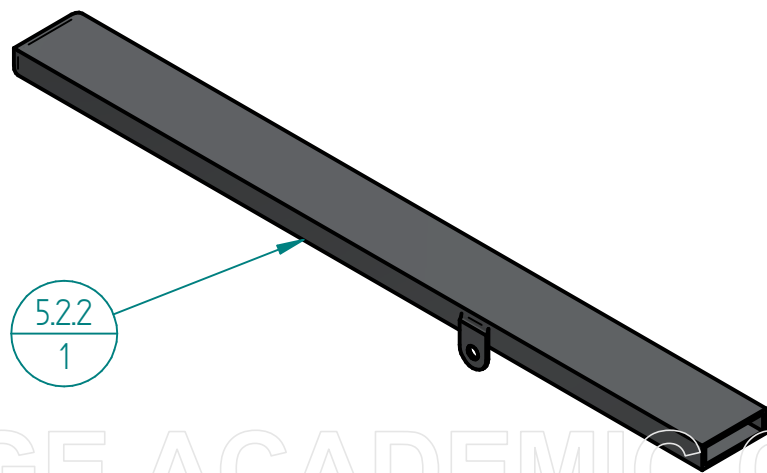


SOLID EDGE ACADEMIC COPY

Planxa vertical		Universitat de Girona <b>Escola Politècnica Superior</b>
Dibuixat	David Cortada Almar	
Especialitat	Enginyeria Mecànica	Títol projecte Disseny d'una estació de musculació per a la rehabilitació i manteniment de diversos grups musculars
Peticionari	Spirit Fitness S.L.	
Escala <b>1:5</b>		Unitats    Mil·límetres    Plànol 5.11

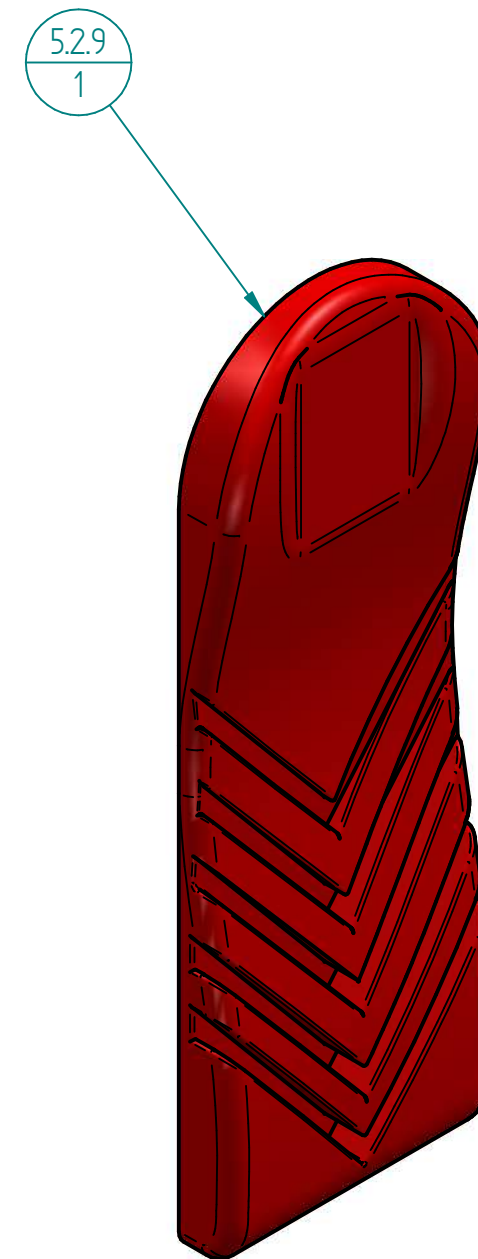
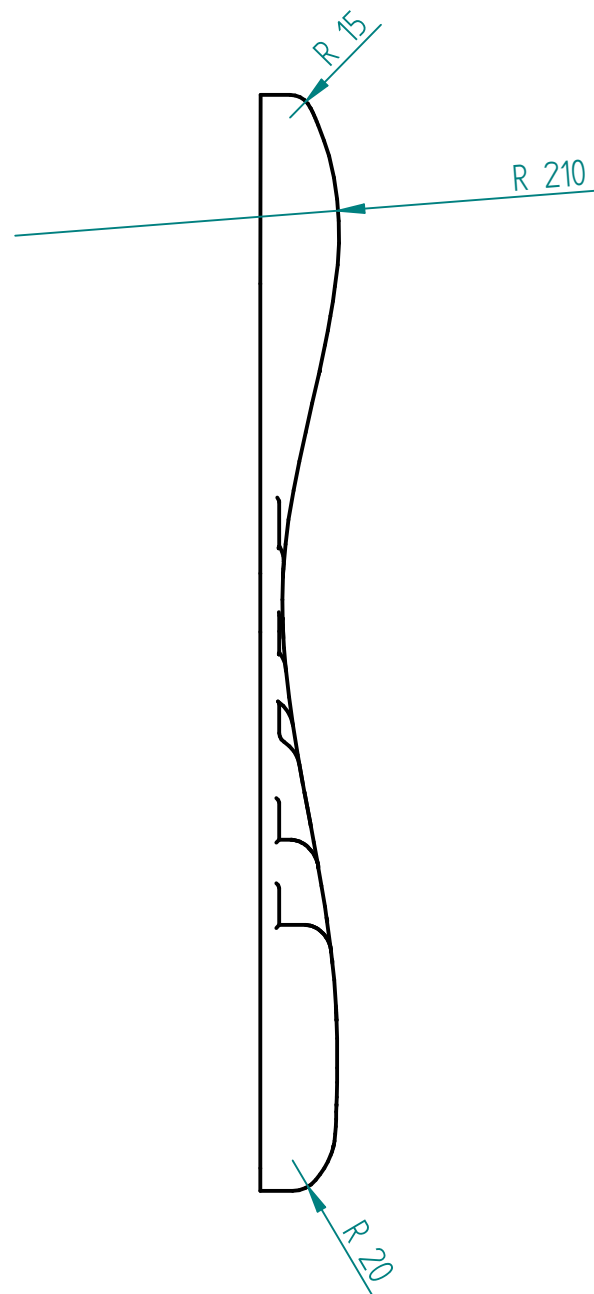
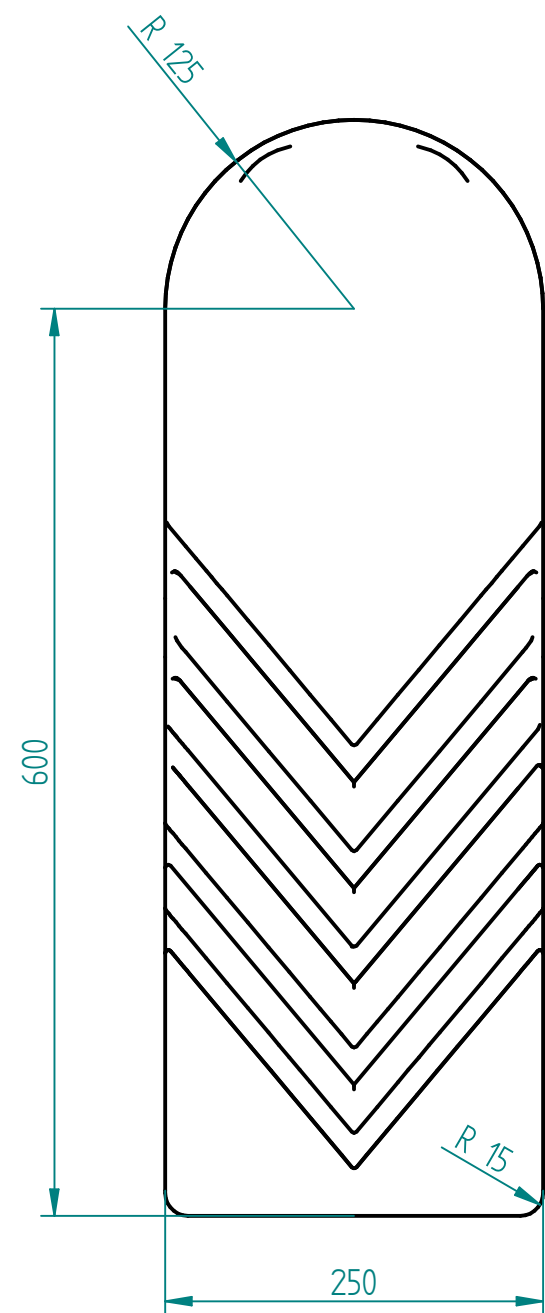
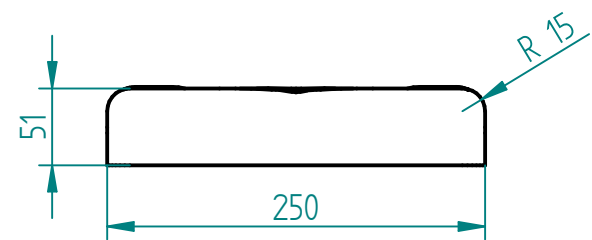


TALL AH-AH



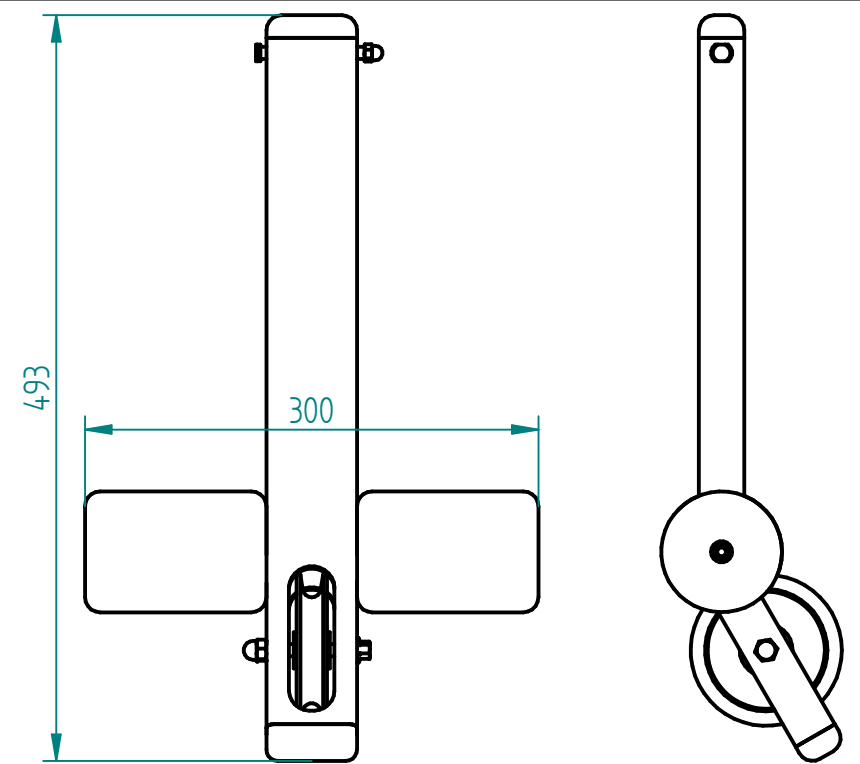
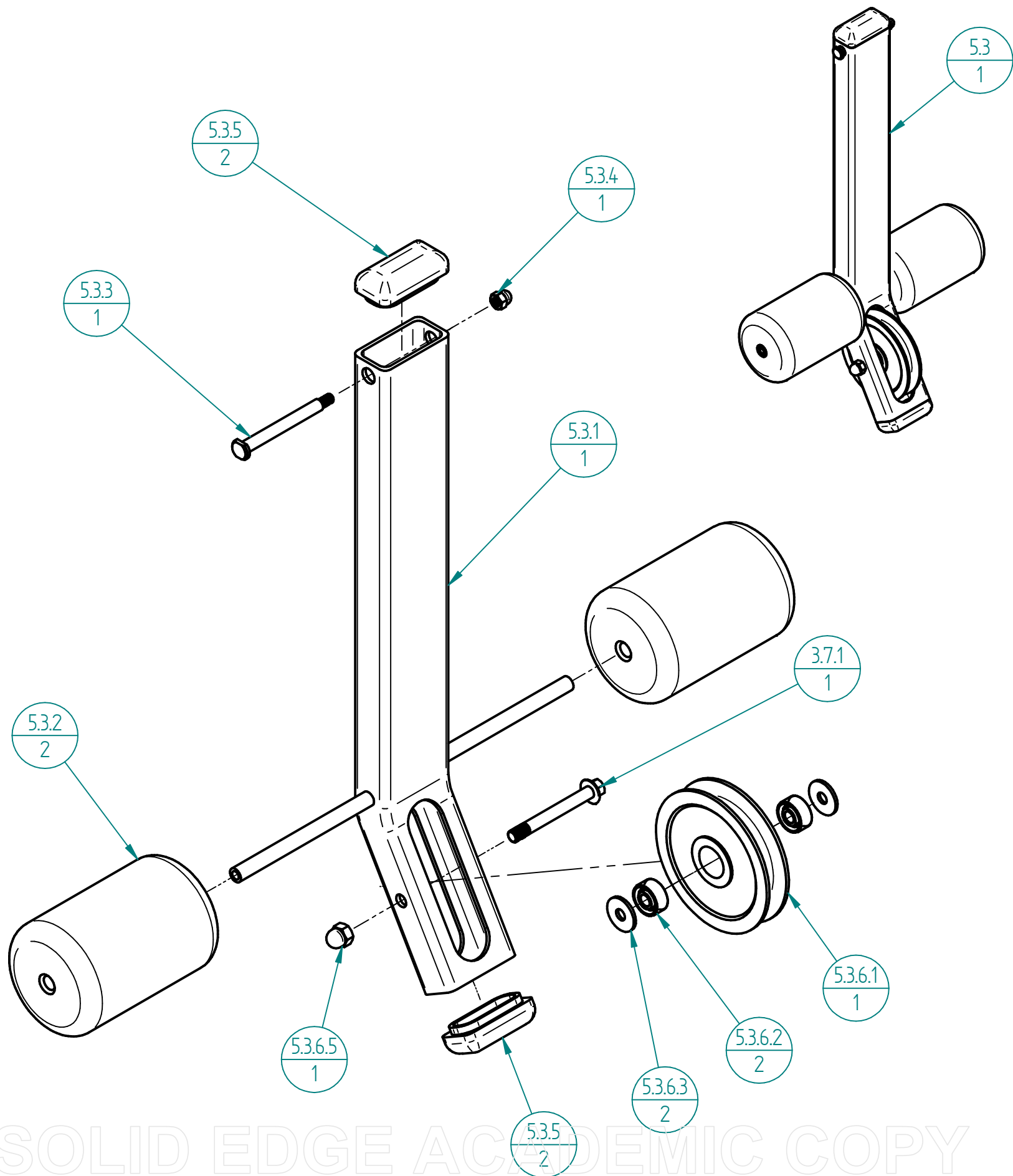
Tub seient vertical		Universitat de Girona <b>Escola Politècnica Superior</b>
Dibuixat	David Cortada Almar	
Especialitat	Enginyeria Mecànica	Títol projecte
Peticionari	Spirit Fitness S.L.	Disseny d'una estació de musculació per a la rehabilitació i manteniment de diversos grups musculars
Escala	1:2	Unitats Mil·límetres Plànol 5.12

SOLID EDGE ACADEMIC COPY



SOLID EDGE ACADEMIC COPY

<b>Coixí vertical</b>				
Dibuixat	David Cortada Almar			
Especialitat	Enginyeria Mecànica	Títol projecte Disseny d'una estació de musculació per a la rehabilitació i manteniment de diversos grups musculars		
Peticionari	Spirit Fitness S.L.			
Escala		Unitats	Millímetres	Plànol 5.13
	1:5			



5.3.6.5	DIN 1587 - M8 --SUC	Acero	1
5.3.6.4	ISO 4162 - M8 x 80 x 22-S	Acero	1
5.3.6.3	ISO 10669-8.8-L	Plomo	2
5.3.6.2	ISO 15 ABB - 208 - 8,DE,AC,8_68	Acero	2
5.3.6.1	Politja D100	Nailon, propòsito general	1
5.3.6	Conjunt politja interior		1
5.3.5	Topall Extensió Cames	PVC	2
5.3.4	DIN 1587 - M6 --SUC	Acero	1
5.3.3	DIN 1445-8x80-St-S	Acero	1
5.3.2	Coixí Cames	Poliuretano	2
5.3.1	Braç Extensió Cames	Acero	1
5.3	Conjunt Extensió Cames		1
Nº	Descripció	Material	Unitats

### Conjunt Extensió Cames

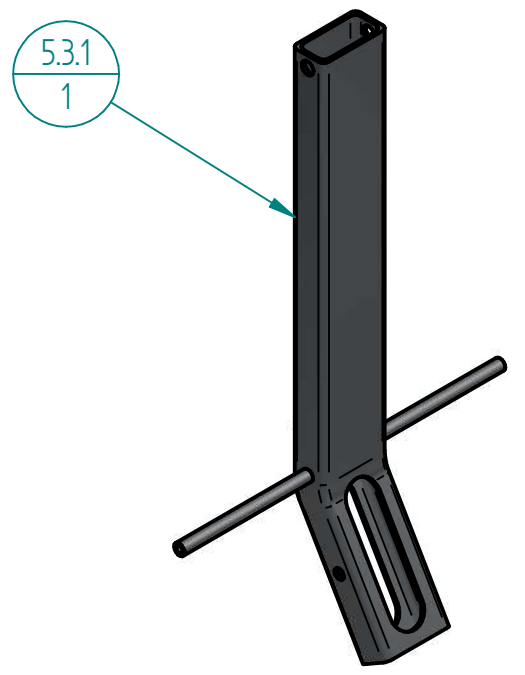
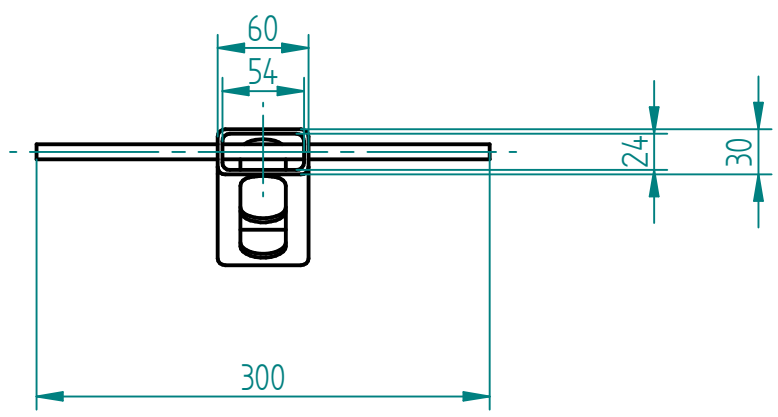
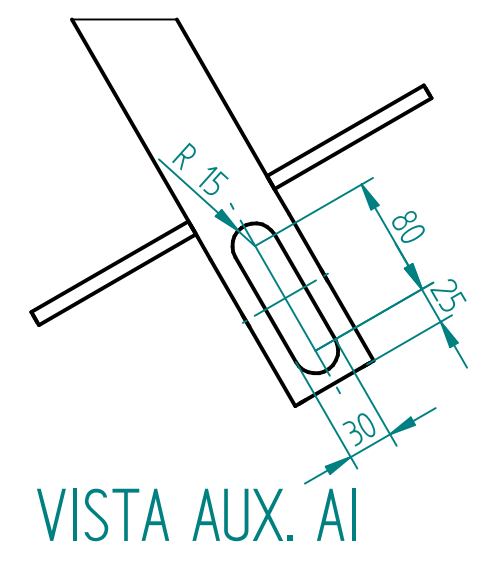
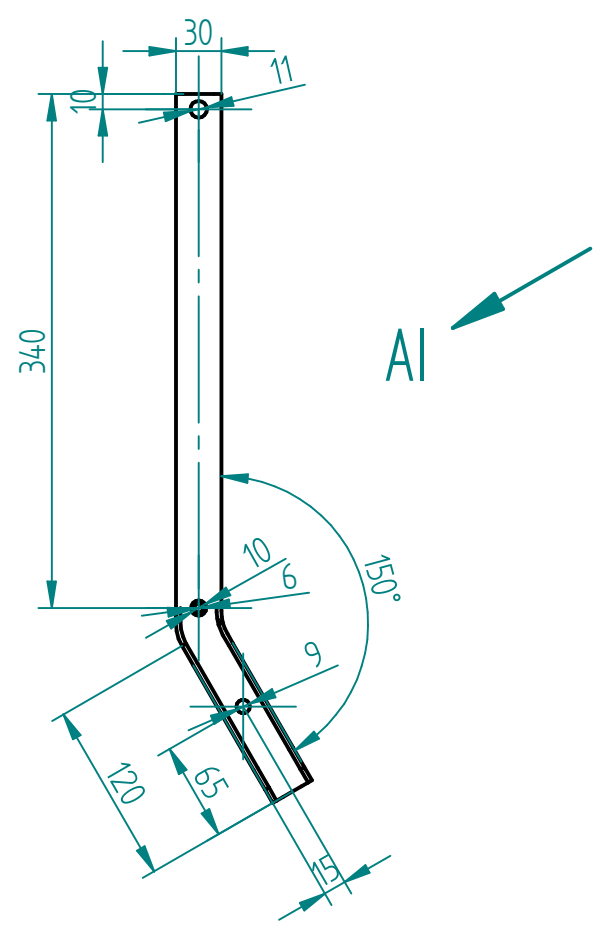
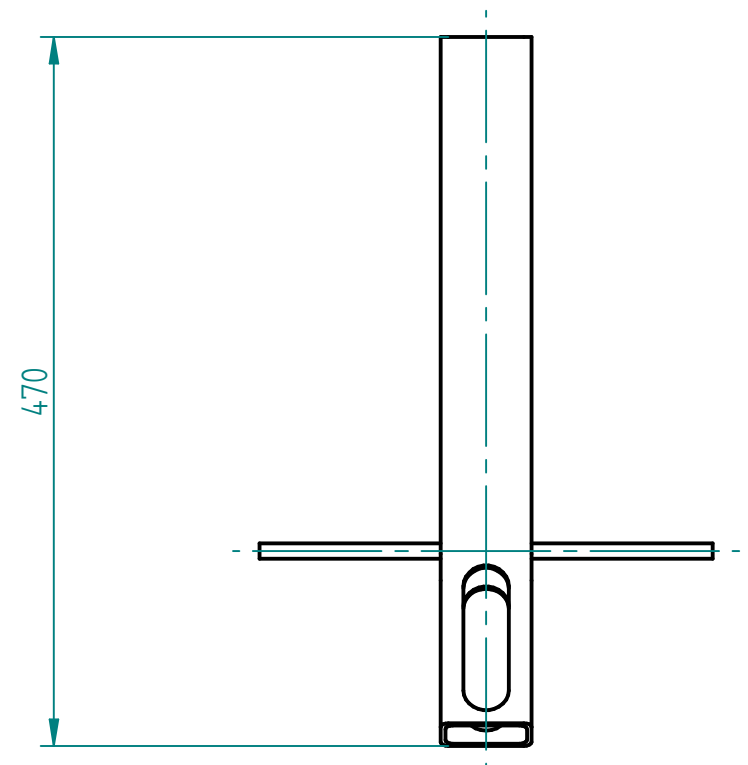
Dibuixat	David Cortada Almar
Especialitat	Enginyeria Mecànica
Peticionari	Spirit Fitness S.L.
Escala	1:5

Universitat de Girona  
Escola Politècnica Superior

Títol projecte  
Disseny d'una estació de musculació per a la rehabilitació i manteniment de diversos grups musculars

Unitats Mil·límetres Plànol 5.14

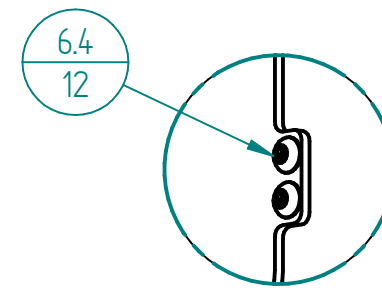
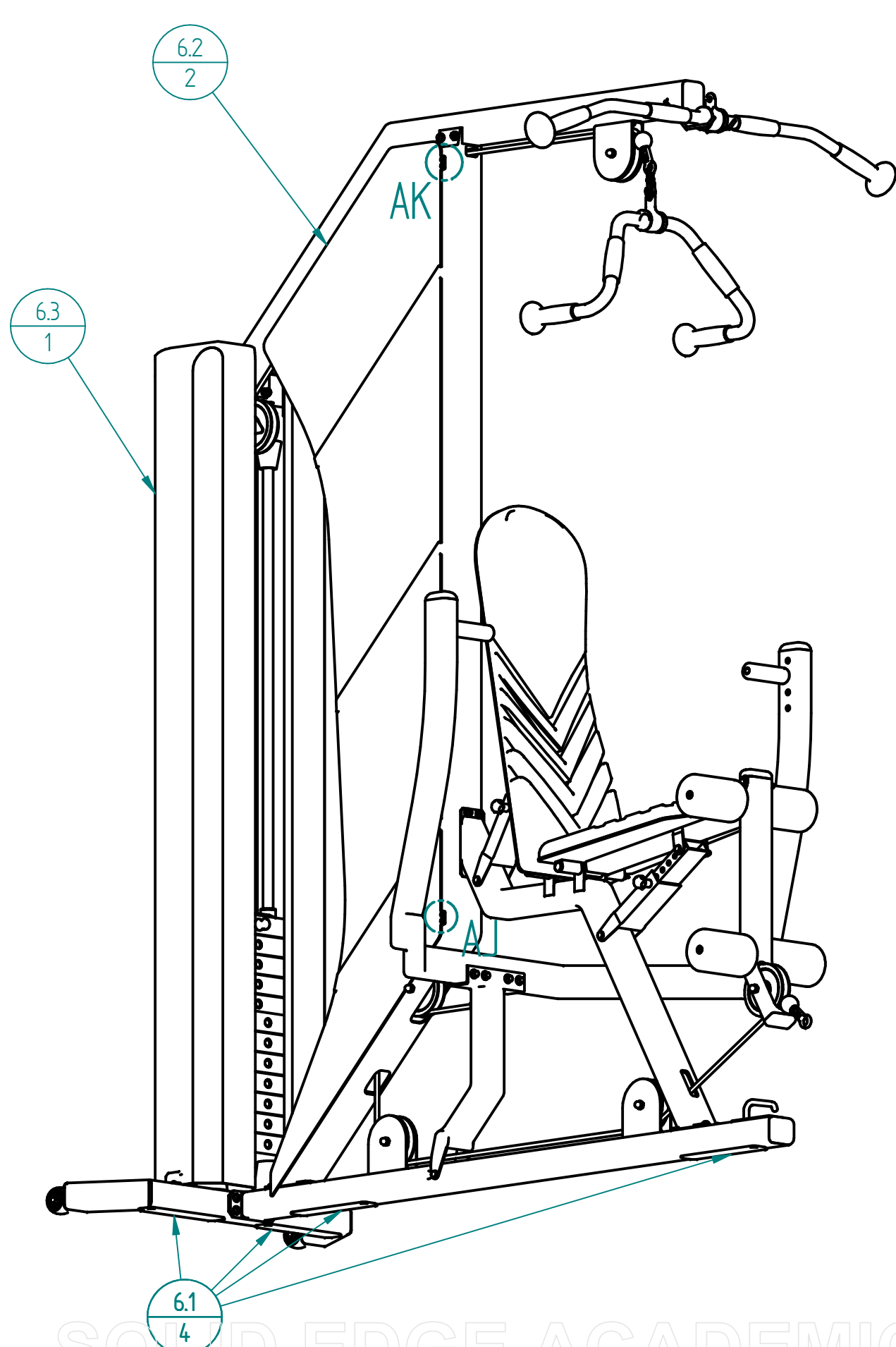
SOLID EDGE ACADEMIC COPY



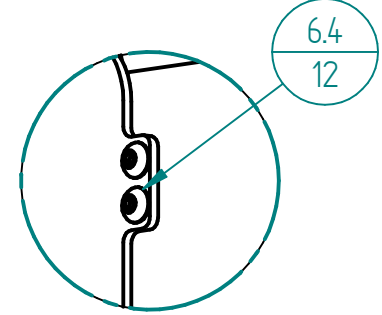
SOLID EDGE ACADEMIC COPY

Braç extensió cames		Universitat de Girona <b>Escola Politècnica Superior</b>
Dibuixat	David Cortada Almar	
Especialitat	Enginyeria Mecànica	Títol projecte Disseny d'una estació de musculació per a la rehabilitació i manteniment de diversos grups musculars
Peticionari	Spirit Fitness S.L.	
Escala <b>1:5</b>		Unitats    Mil·límetres    Plànol 5.15

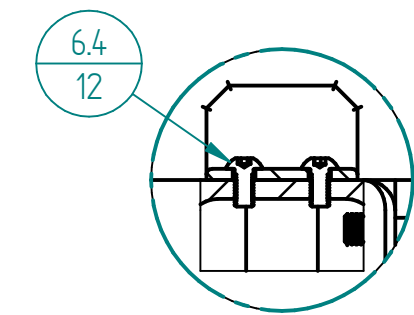




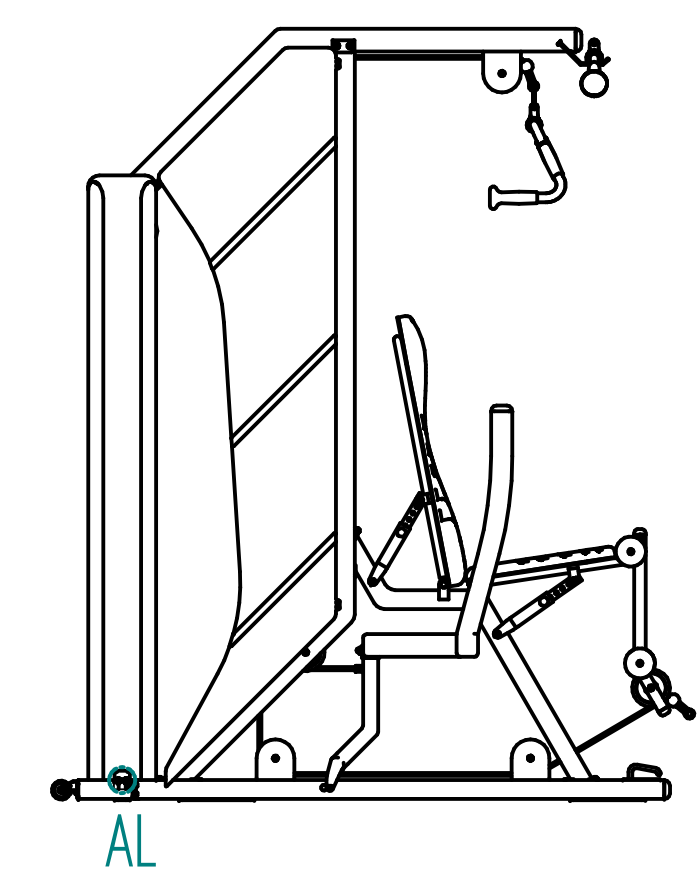
DETALL AJ



DETALL AK



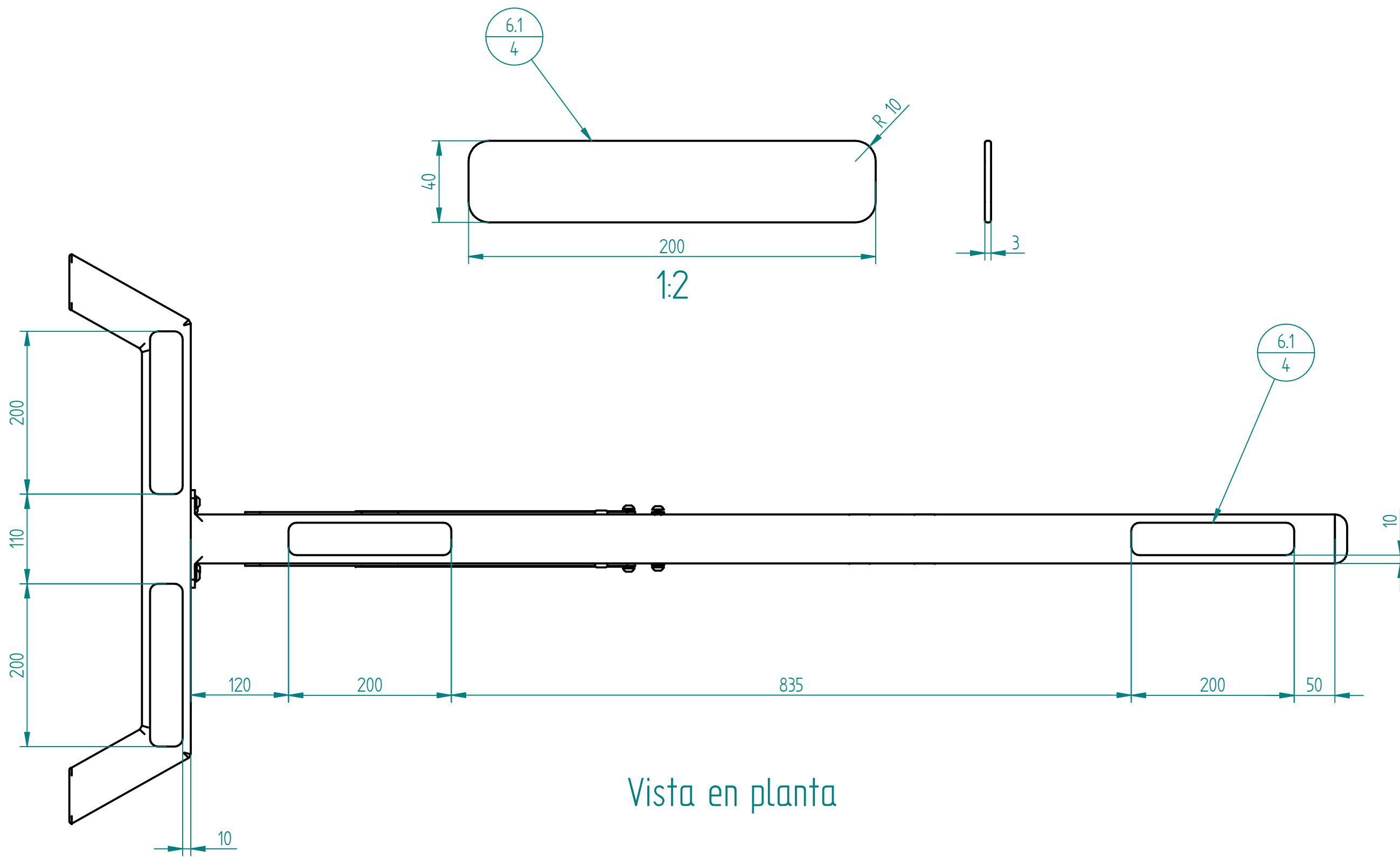
DETALL AL  
(TALL MIG)



6.4	ISO 7380 - M5 x 10 - 10S	Acero	12
6.3	Carcassa pesos	Policarbonato	1
6.2	Coberta lateral	Policarbonato	2
6.1	Banda adherent	Poliuretano	4
6	Conjunt Protecció		1
Nº	Descripció	Material	Unitats

<b>Conjunt Protecció</b>			
Dibuixat	David Cortada Almar	Títol projecte Disseny d'una estació de musculació per a la rehabilitació i manteniment de diversos grups musculars	
Especialitat	Enginyeria Mecànica		
Peticionari	Spirit Fitness S.L.		
Escala	1:20		
Unitats	Millímetres	Plànol 6.00	

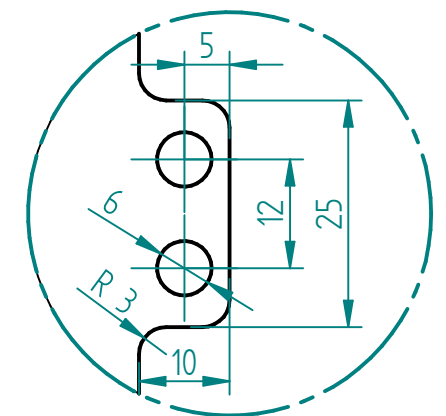
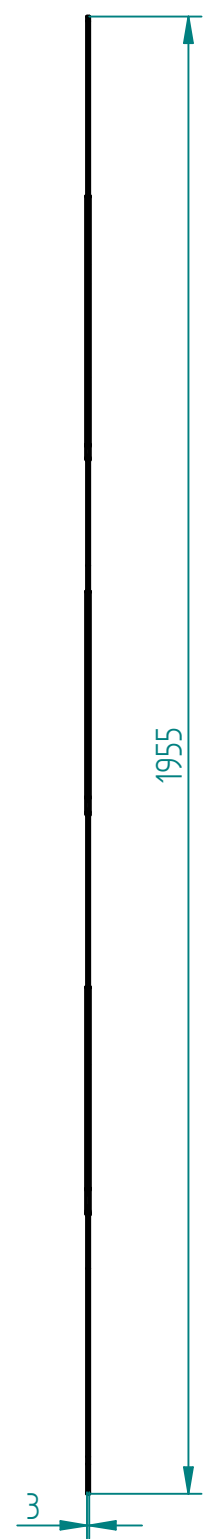
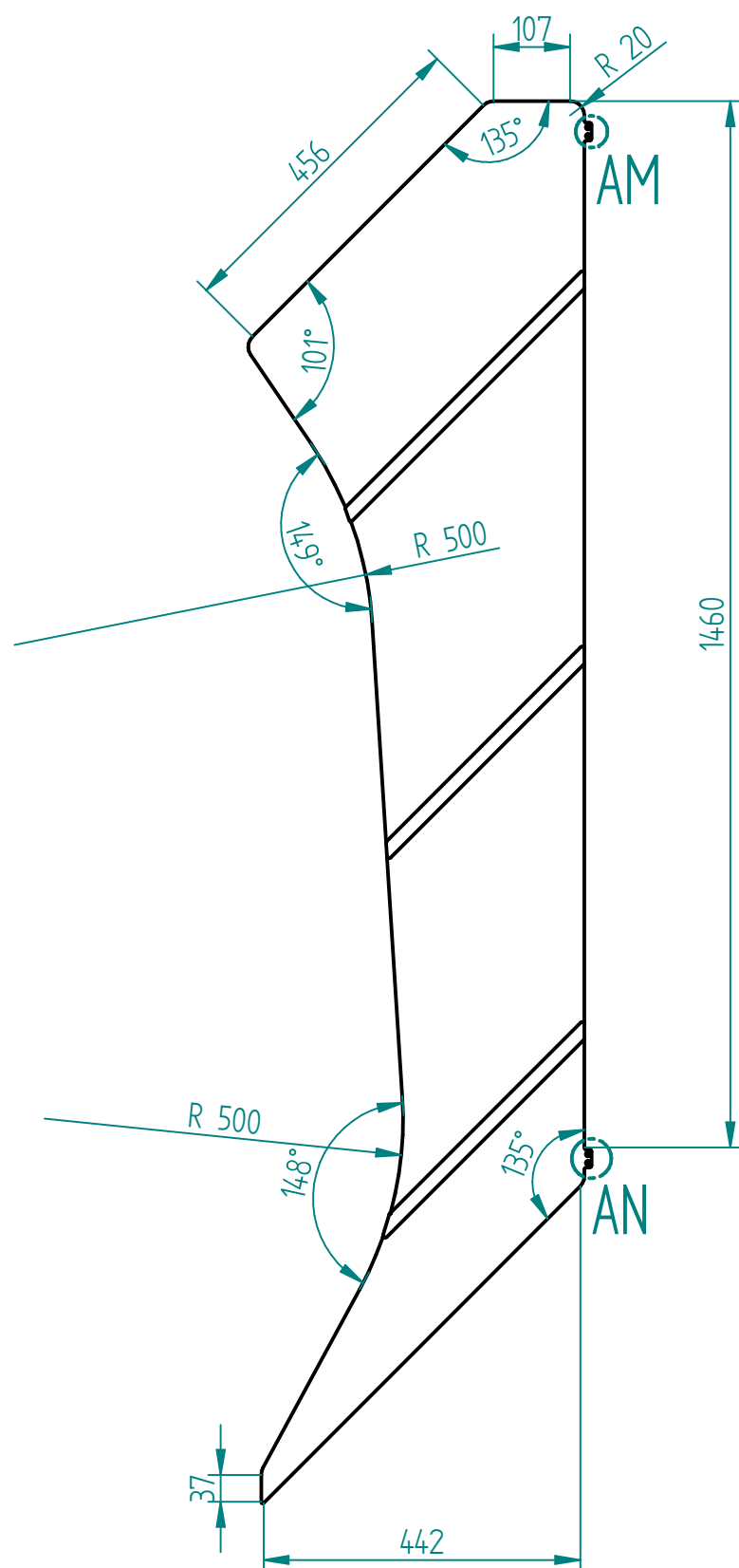
SOLID EDGE ACADEMIC COPY



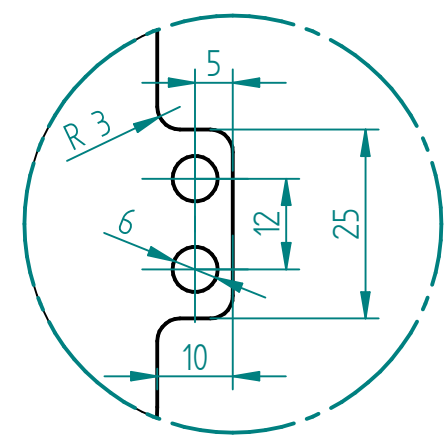
Vista en planta

Banda adherent (disposició al xassís)		Universitat de Girona <b>Escola Politècnica Superior</b>
Dibuixat	David Cortada Almar	
Especialitat	Enginyeria Mecànica	Títol projecte Disseny d'una estació de musculació per a la rehabilitació i manteniment de diversos grups musculars
Peticionari	Spirit Fitness S.L.	
Escala <b>1:2</b>		Unitats    Mil·límetres    Plànol 6.01

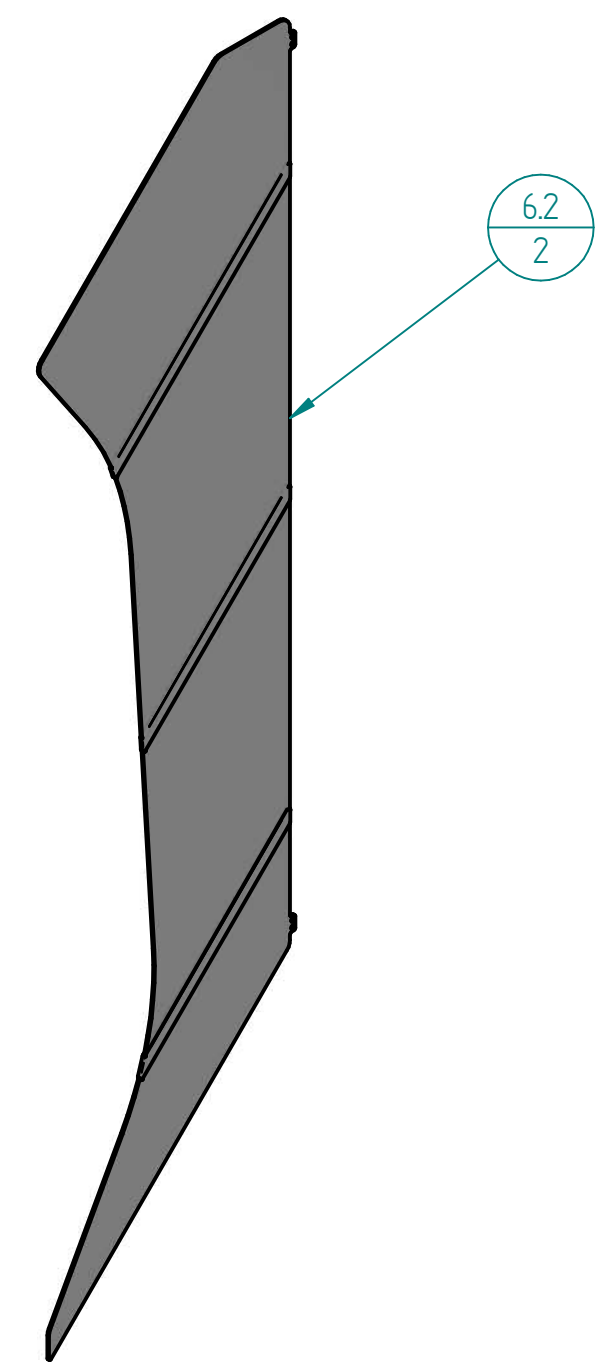
SOLID EDGE ACADEMIC COPY



DETALL AM

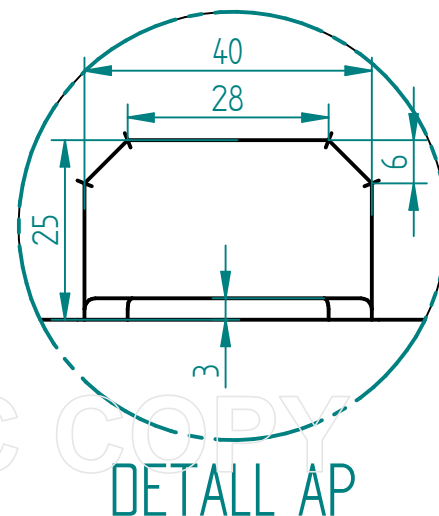
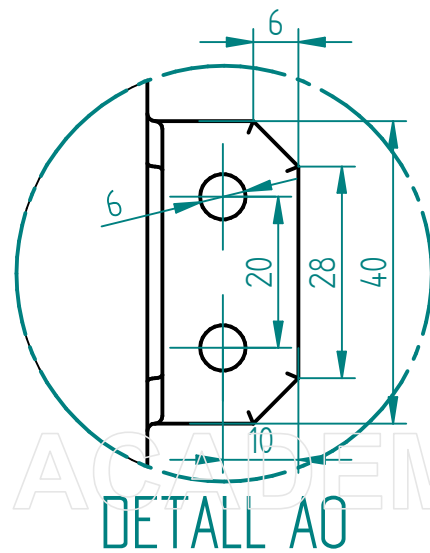
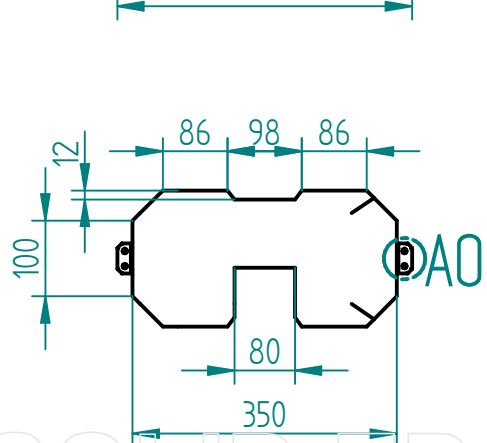
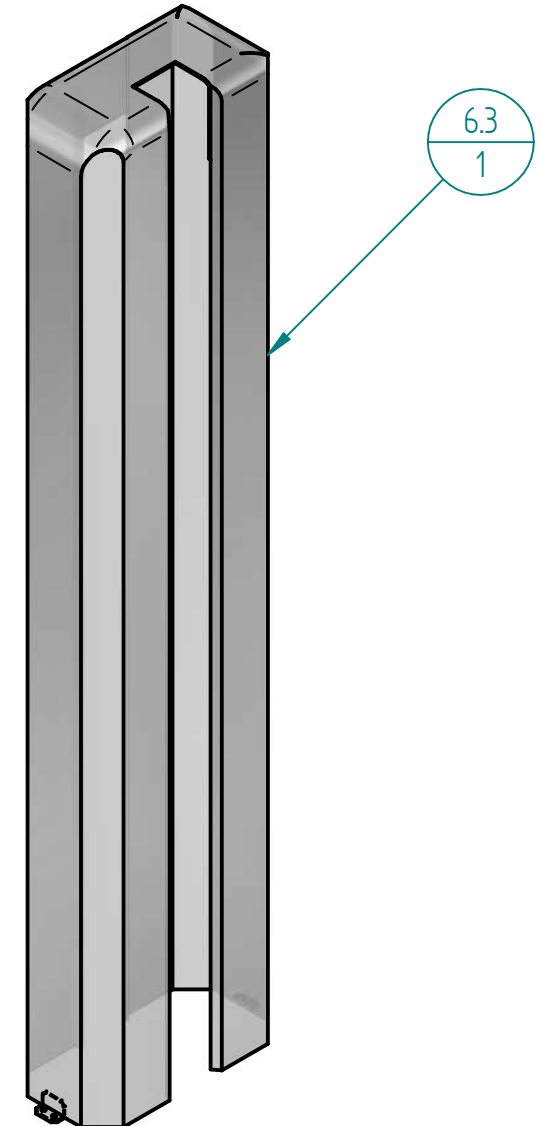
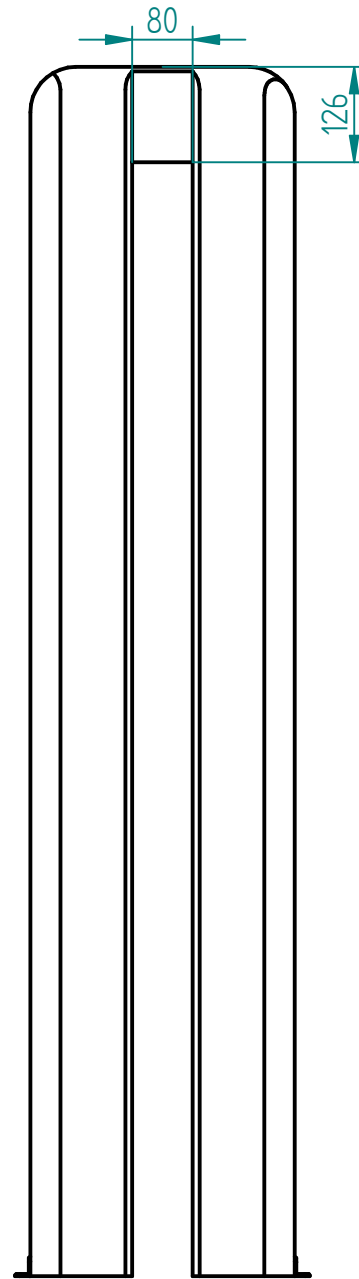
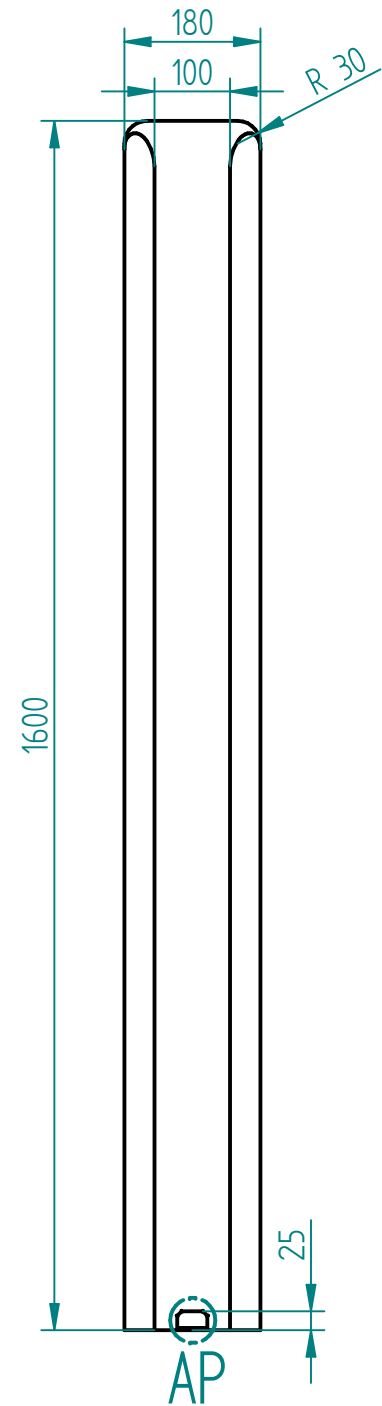
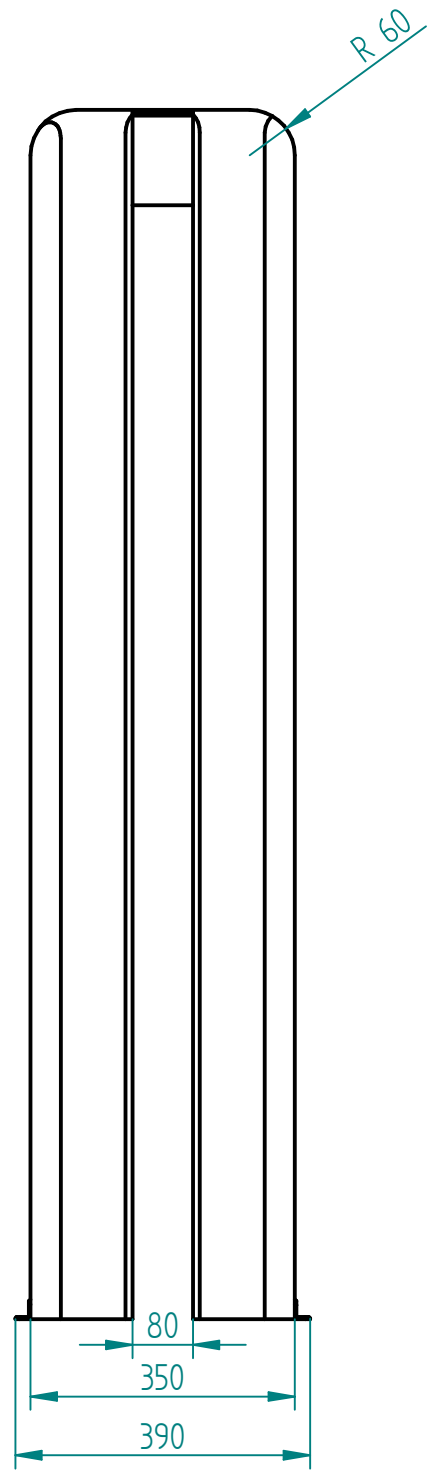


DETALL AN



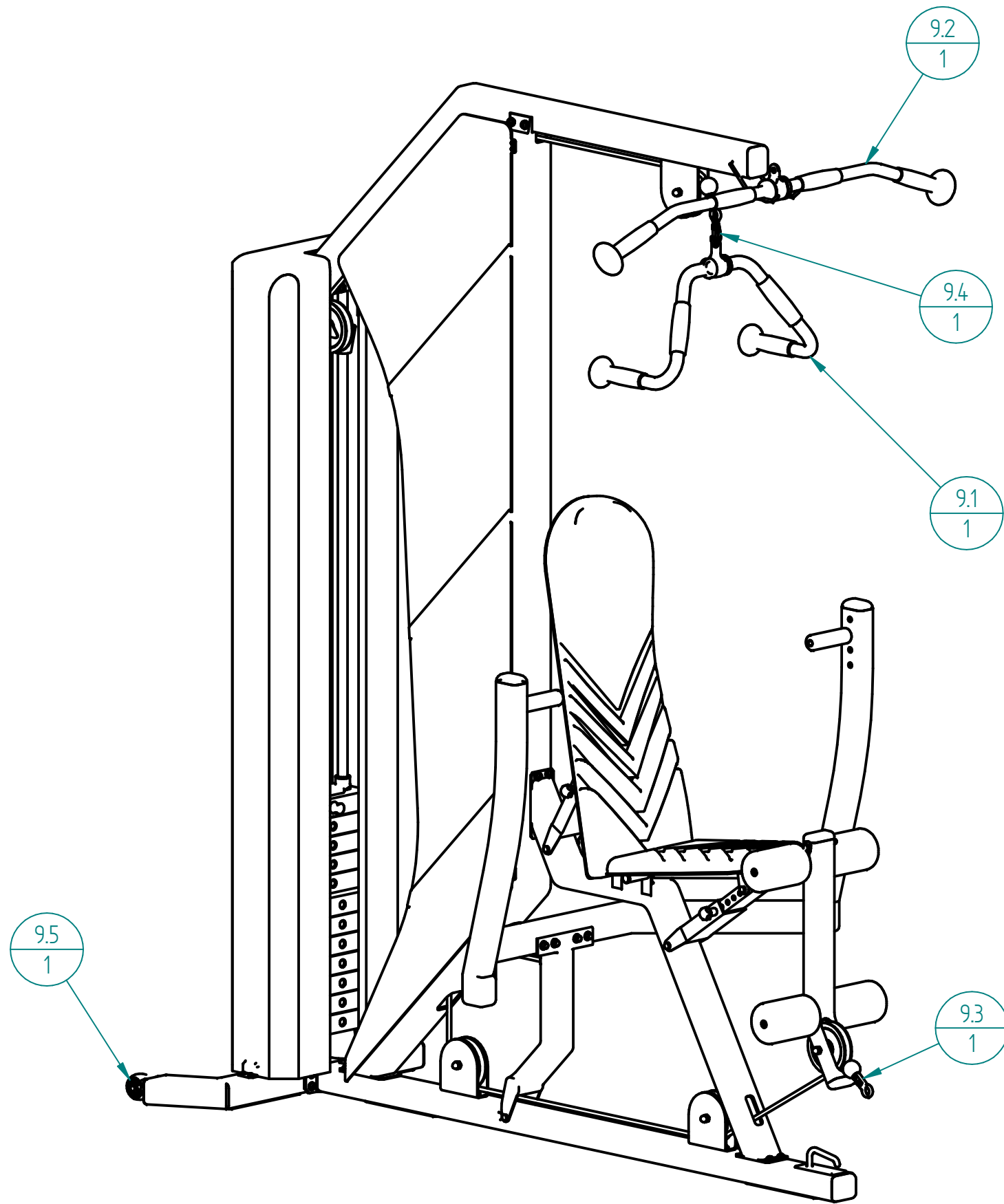
SOLID EDGE ACADEMIC COPY

<b>Coberta lateral</b>		
Dibuixat	David Cortada Almar	
Especialitat	Enginyeria Mecànica	Títol projecte Disseny d'una estació de musculació per a la rehabilitació i manteniment de diversos grups musculars
Peticionari	Spirit Fitness S.L.	
Escala	1:10	
Unitats	Millímetres	



<b>Carcassa pesos</b>		<b>Universitat de Girona</b> <b>Escola Politècnica Superior</b>
Dibuixat	David Cortada Almar	
Especialitat	Enginyeria Mecànica	Títol projecte Disseny d'una estació de musculació per a la rehabilitació i manteniment de diversos grups musculars
Peticionari	Spirit Fitness S.L.	
Escala	1:10	Unitats
		Millímetres
		Plànol 6.03

SOLID EDGE ACADEMIC COPY



9.5	Conjunt Rodet Transport		2
9.4	Mosquetó 6cm	Acero	1
9.3	Conjunt Extrem Cable		2
9.2	Subjecció Barra		1
9.1	Subjecció Multi-Exercici		1
9	Conjunt Accessoris		1
Nº	Descripció	Material	Unitats

### Conjunt Accessoris

Universitat de Girona  
Escola Politècnica Superior

Dibuixat David Cortada Almar

Especialitat Enginyeria Mecànica

Peticionari Spirit Fitness S.L.

Escala

1:10



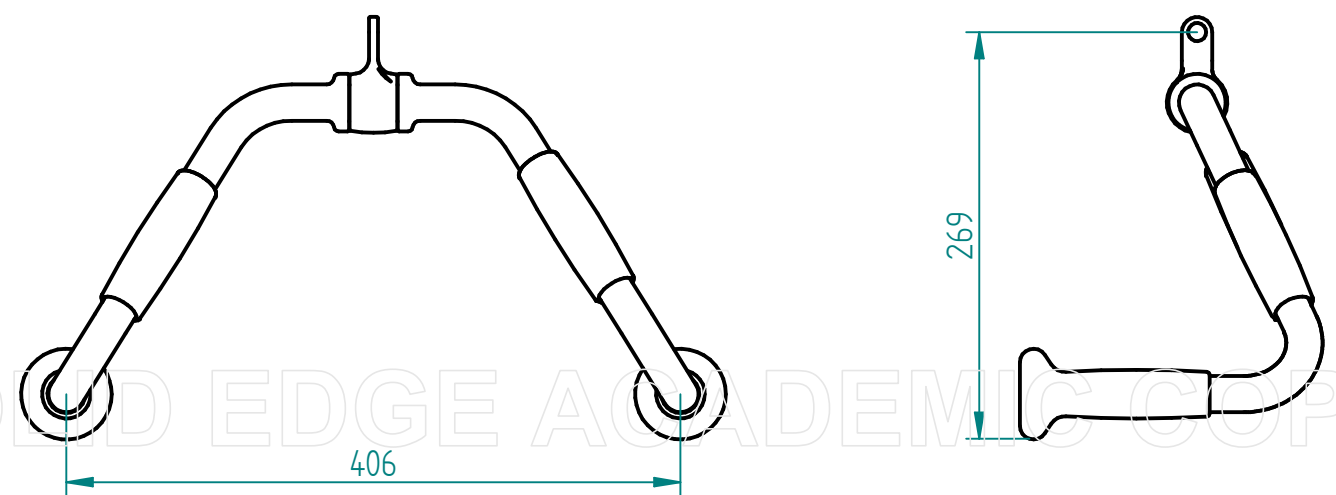
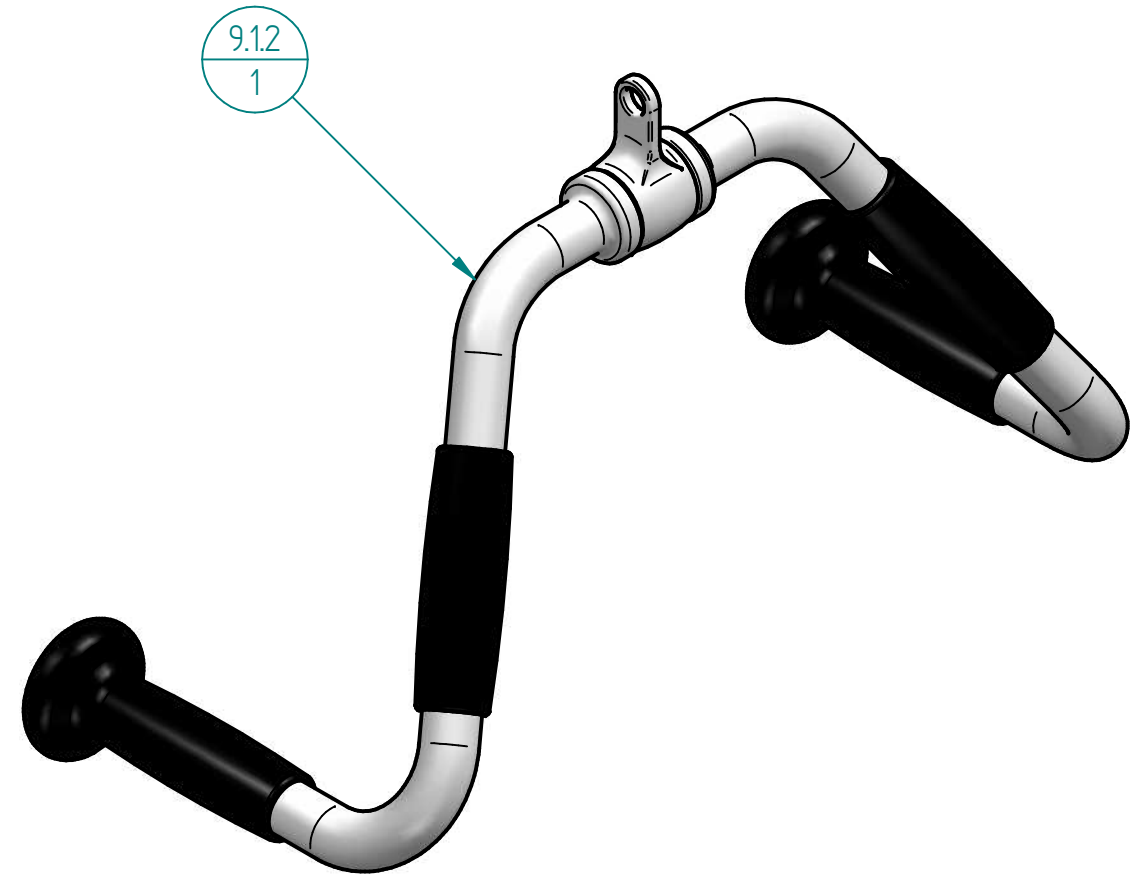
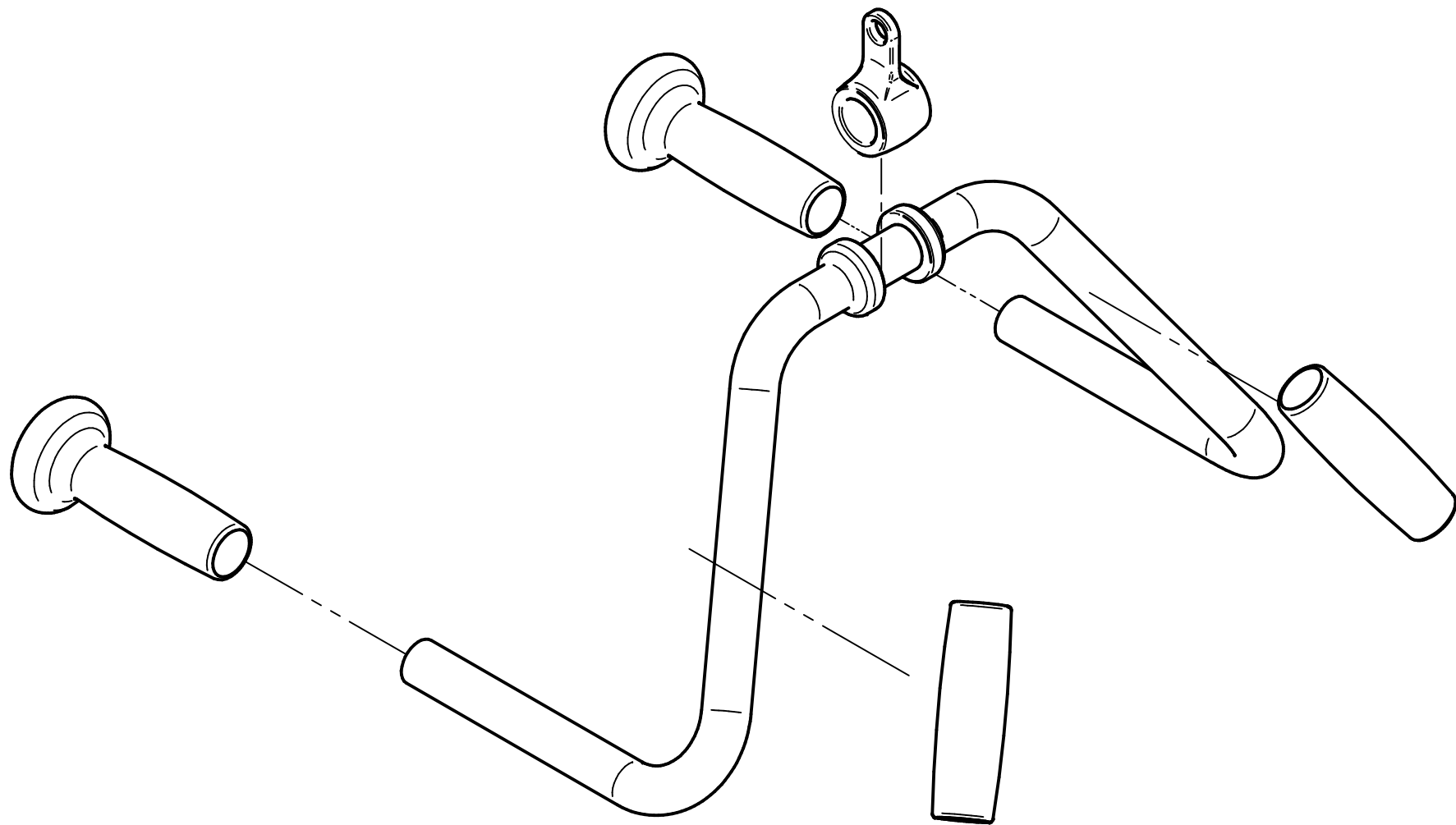
Títol projecte

Disseny d'una estació de musculació per a la rehabilitació i manteniment de diversos grups musculars

Unitats Mil·límetres

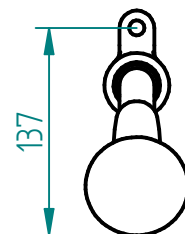
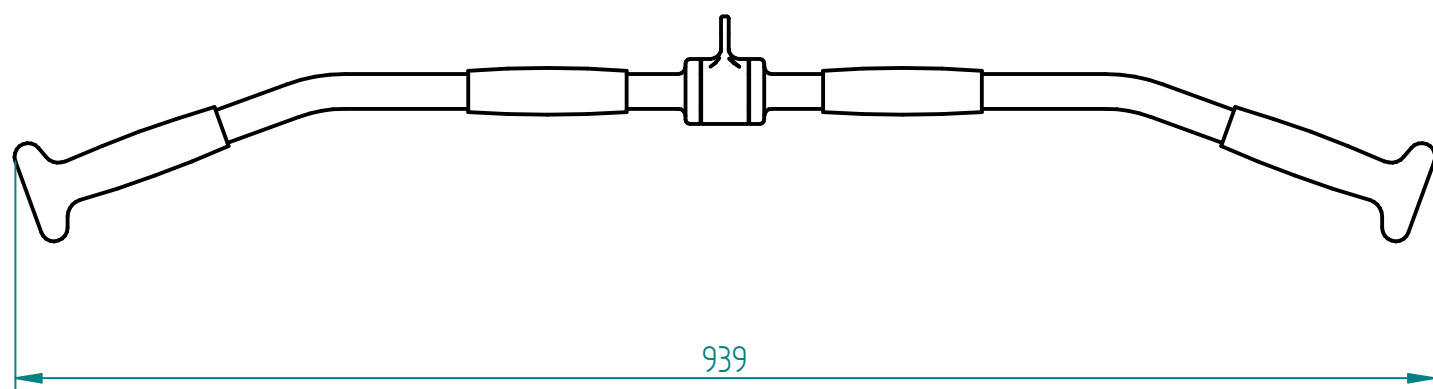
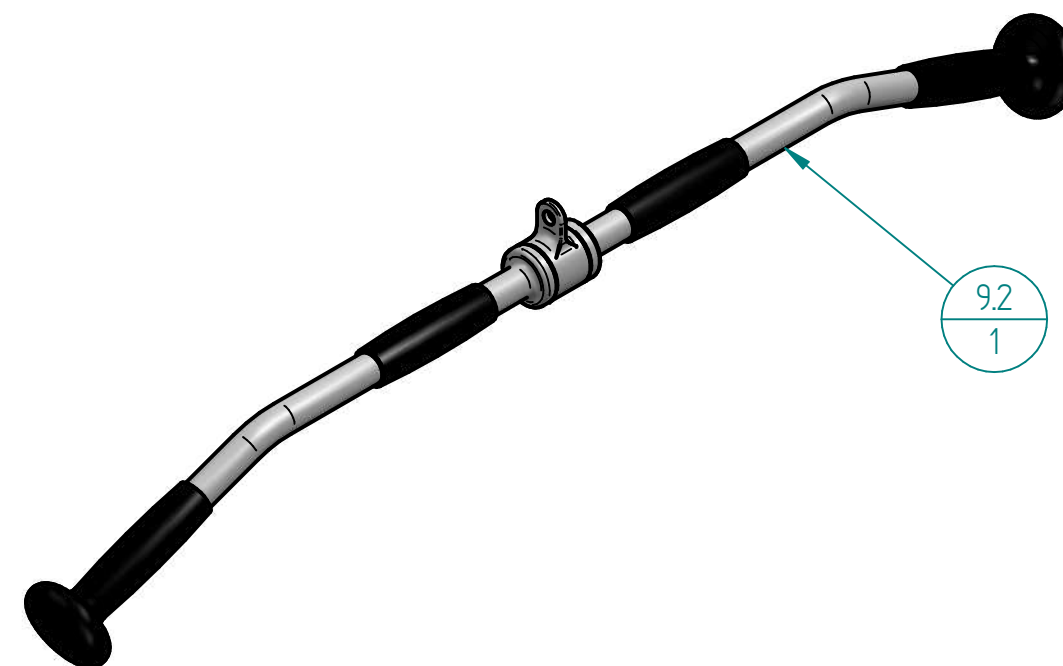
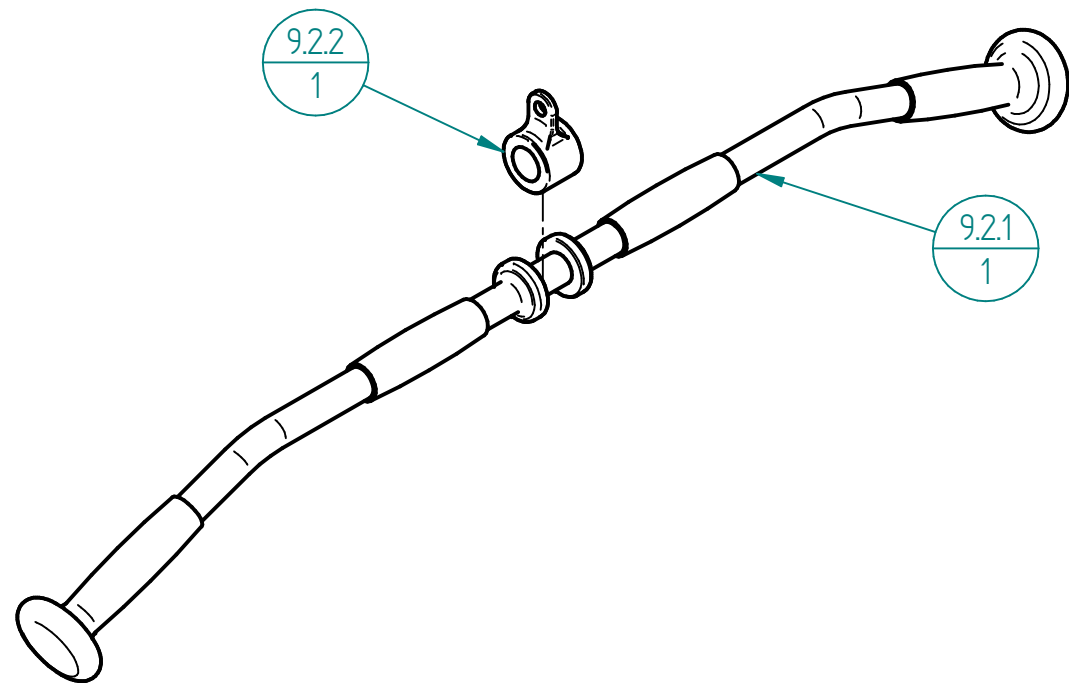
Plànol 9.00

SOLID EDGE ACADEMIC COPY



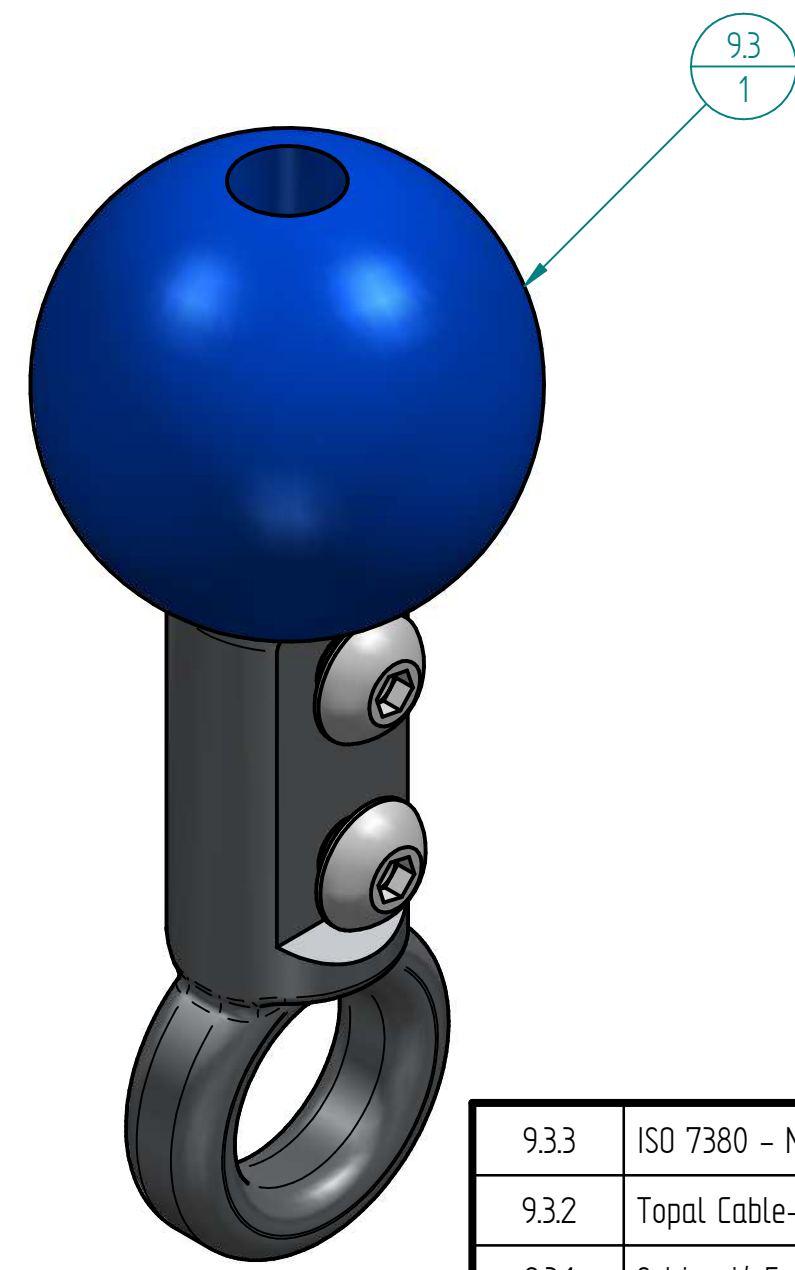
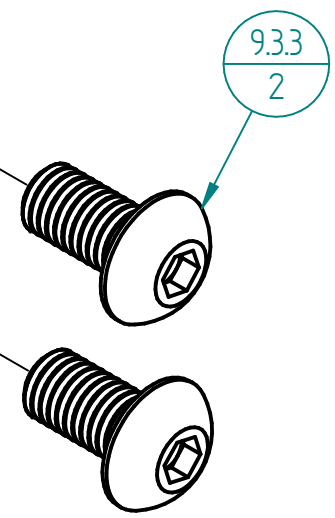
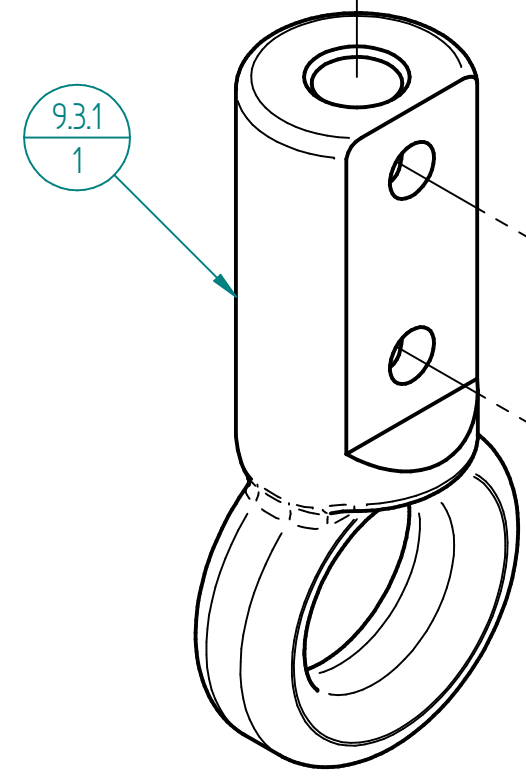
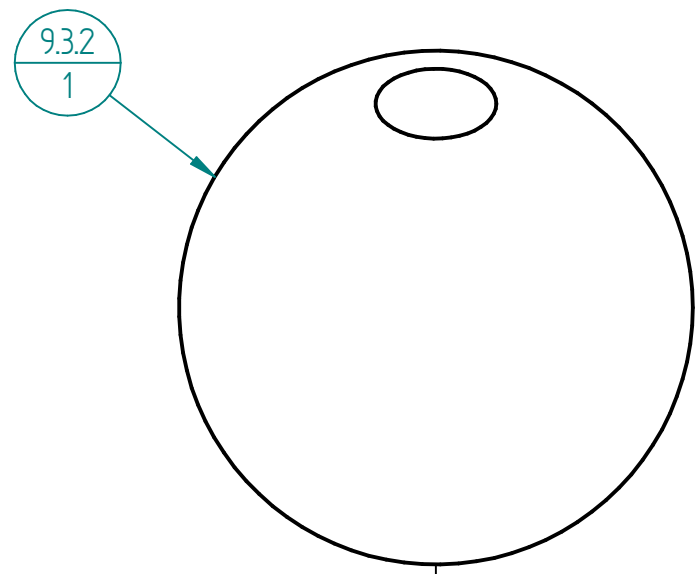
SOLID EDGE ACADEMIC COPY

Subjecció multi-exercici		Universitat de Girona <b>Escola Politècnica Superior</b>
Dibuixat	David Cortada Almar	
Especialitat	Enginyeria Mecànica	Títol projecte
Peticionari	Spirit Fitness S.L.	Disseny d'una estació de musculació per a la rehabilitació i manteniment de diversos grups musculars
Escala	1:5	Unitats Mil·límetres Plànol 9.01





<b>Subjecció barra</b>		Universitat de Girona <b>Escola Politècnica Superior</b>
Dibuixat	David Cortada Almar	
Especialitat	Enginyeria Mecànica	Títol projecte Disseny d'una estació de musculació per a la rehabilitació i manteniment de diversos grups musculars
Peticionari	Spirit Fitness S.L.	
Escala <b>1:5</b>		Unitats    Mil·límetres    Plànol 9.02

SOLID EDGE ACADEMIC COPY

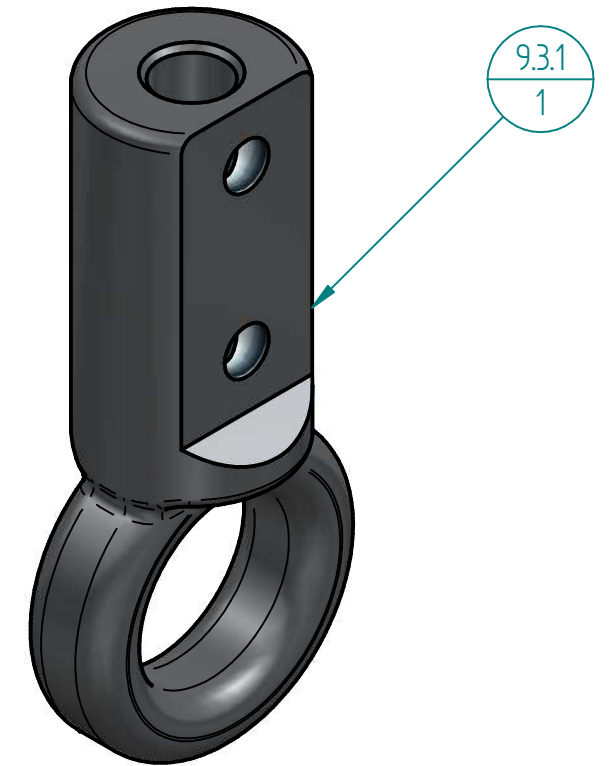
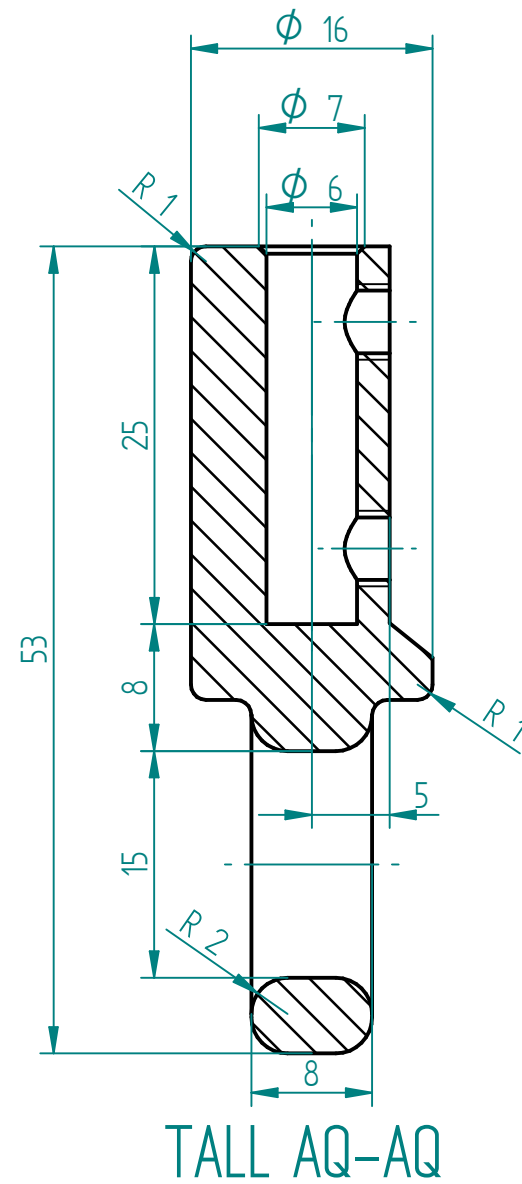
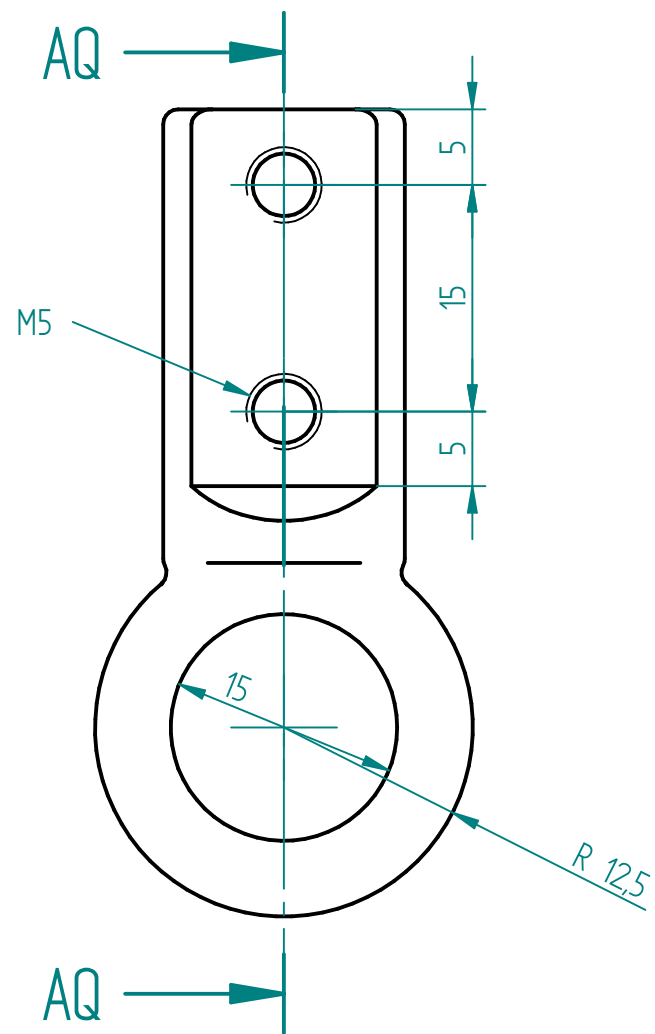


9.3.3	ISO 7380 - M5 x 10 - 10S	Acero	2
9.3.2	Topal Cable-Politja	Poliuretano	1
9.3.1	Subjecció Extrem Tensor	Acero	1
9.3	Conjunt Extrem Cable		2
Nº	Descripció	Material	Unitats

<b>Conjunt Extrem Cable</b>			
Dibuixat	David Cortada Almar	Títol projecte Disseny d'una estació de musculació per a la rehabilitació i manteniment de diversos grups musculars	
Especialitat	Enginyeria Mecànica		
Peticionari	Spirit Fitness S.L.		
Escala		Unitats	Millímetres
2:1		Plànol 9.03	

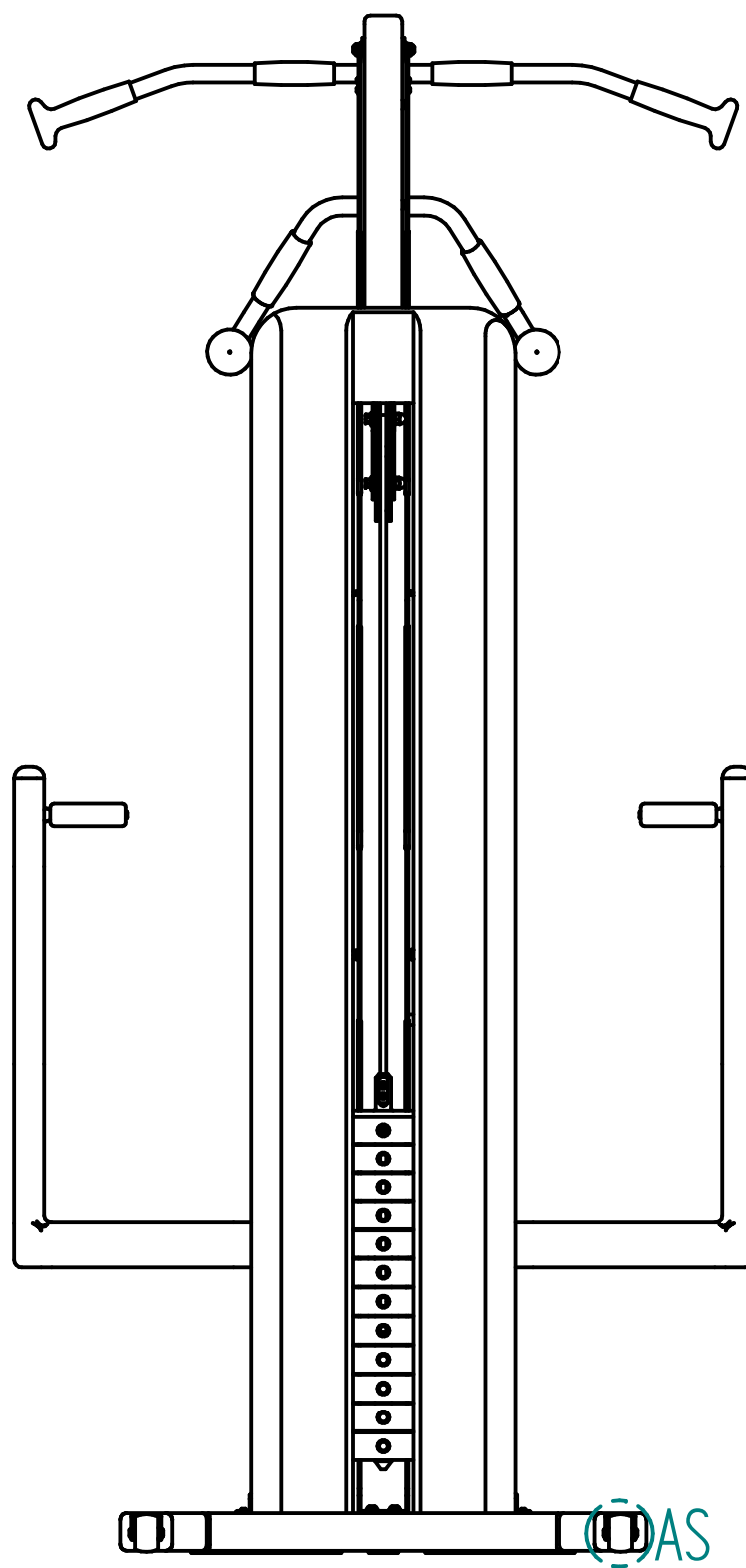
SOLID EDGE ACADEMIC COPY



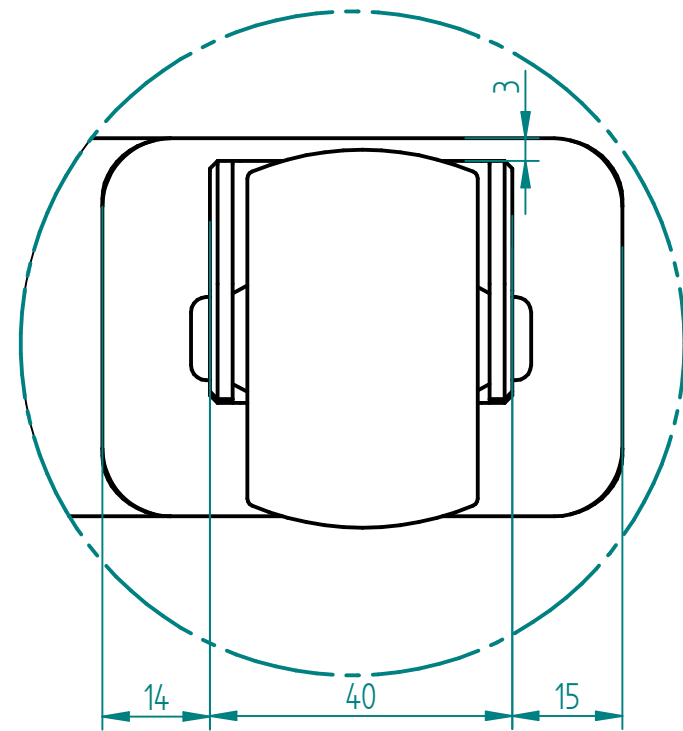


Subjecció extrem tensor		Universitat de Girona <b>Escola Politècnica Superior</b>		
Dibuixat	David Cortada Almar			
Especialitat	Enginyeria Mecànica	Títol projecte Disseny d'una estació de musculació per a la rehabilitació i manteniment de diversos grups musculars		
Peticionari	Spirit Fitness S.L.			
Escala		Unitats	Millímetres	Plànol 9.04
2:1				

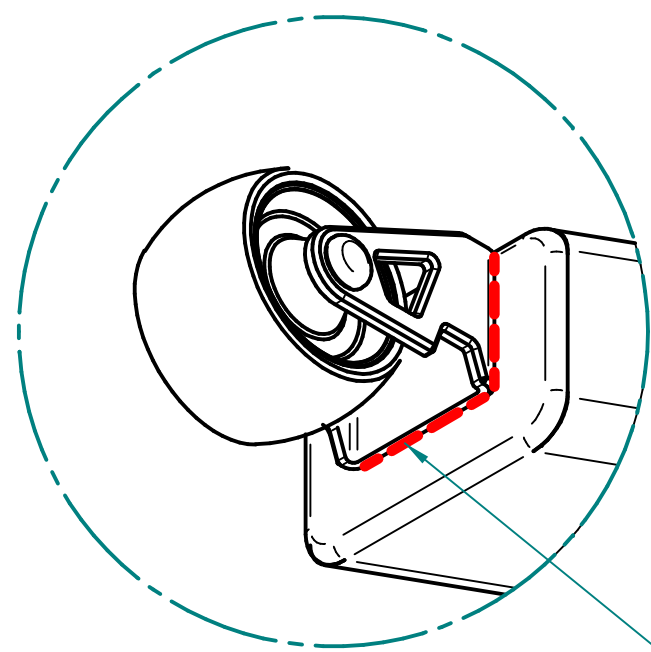
SOLID EDGE ACADEMIC COPY



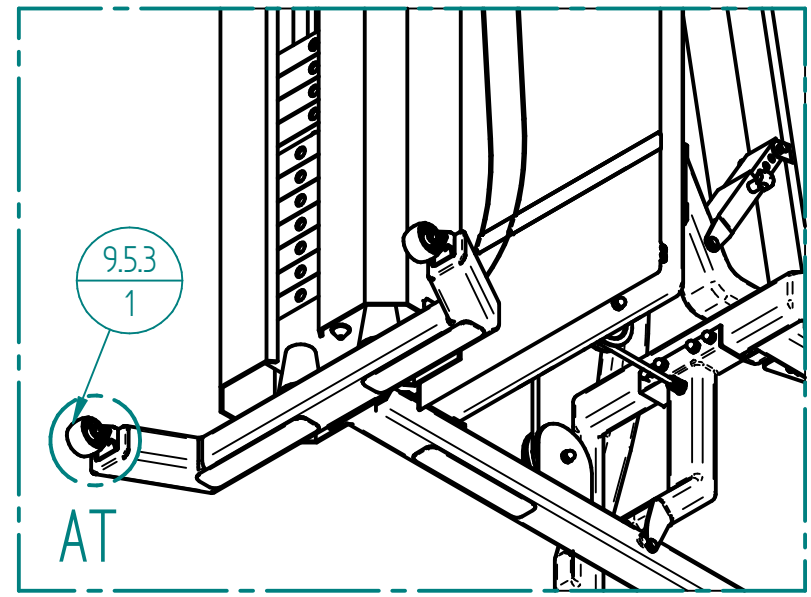
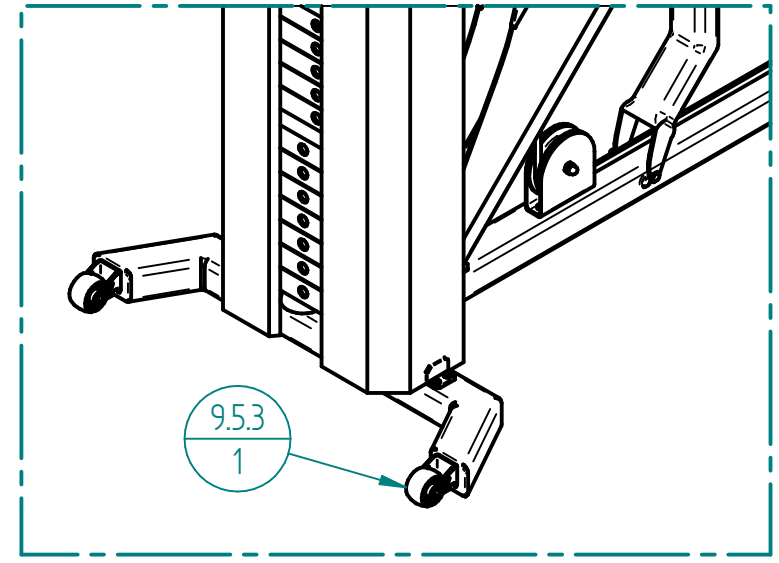
Vista posterior



DETALL AS



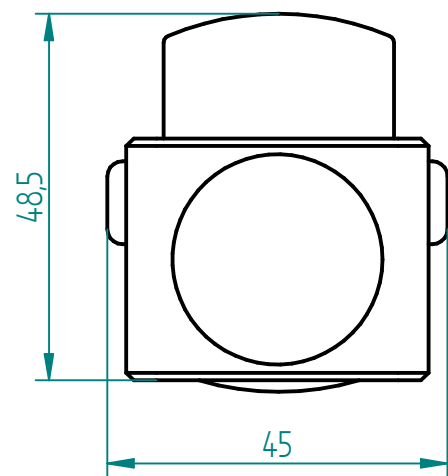
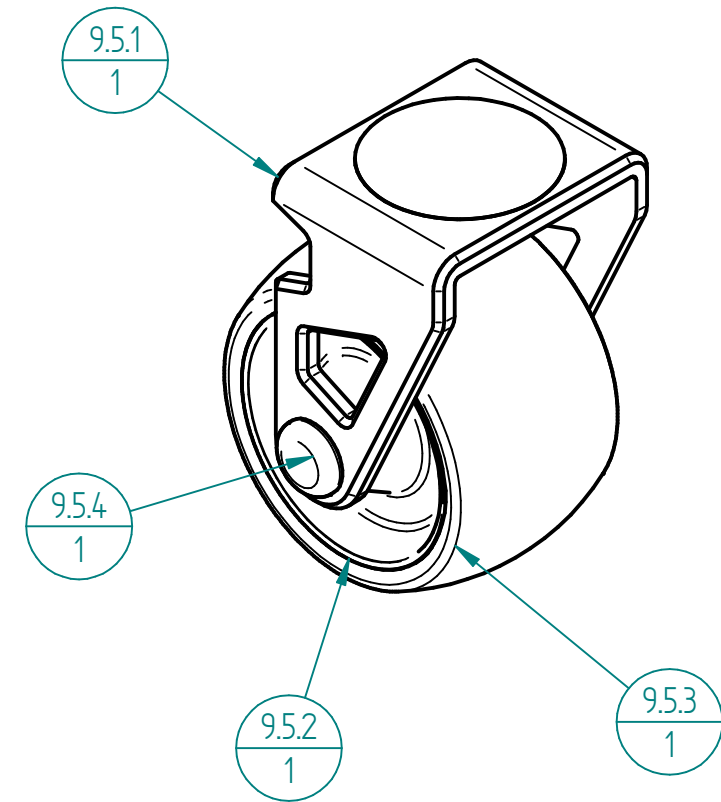
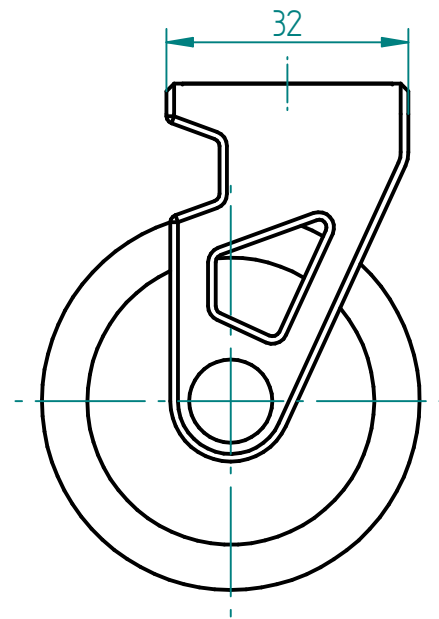
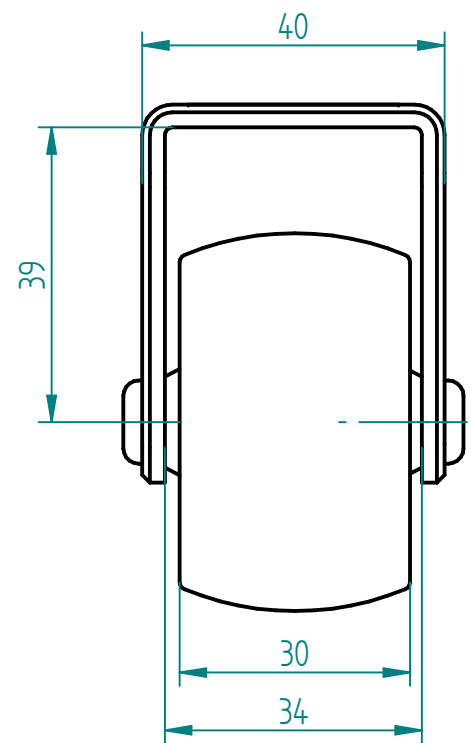
DETALL AT



5 Cordó de soldadura perimetral

SOLID EDGE ACADEMIC COPY

Disposició rodets de transport		Universitat de Girona <b>Escola Politècnica Superior</b>
Dibuixat	David Cortada Almar	
Especialitat	Enginyeria Mecànica	Títol projecte
Peticionari	Spirit Fitness S.L.	Disseny d'una estació de musculació per a la rehabilitació i manteniment de diversos grups musculars
Escala	1:1	
		Unitats
		Millímetres
		Plànol 9.05



9.5.4	eix	Acero	1
9.5.3	neumàtic	Nailon, propòsito general	1
9.5.2	llanta	Aluminió, 1060	1
9.5.1	suport	Acero	1
9.5	Conjunt Rodet Transport		2
Nº	Descripció	Material	Unitats

### Conjunt Rodet Transport

Universitat de Girona  
Escola Politècnica Superior

Dibuixat David Cortada Almar

Especialitat Enginyeria Mecànica

Peticionari Spirit Fitness S.L.

Escala

1:1



Títol projecte

Disseny d'una estació de musculació per a la rehabilitació i manteniment de diversos grups musculars

Unitats Mil·límetres

Plànol 9.06

SOLID EDGE ACADEMIC COPY

Nº	Descripció	Material	Unitats	Nº	Descripció	Material	Unitats	Nº	Descripció	Material	Unitats
1	Conjunt Xassís		1	3.1.4*	ISO 15 ABB - 208 - 8,DE,AC, 8_68	Acero	2	4.7	Empunyadura Premsa	Poliuretano	2
1.1	Suport Base	Acero	1					4.8	Topall Premsa V	PVC	2
1.2	Guia Pes	Acero inoxidable	2	3.1.5*	DIN 1587 - M8 --SUC	Acero	1	4.9*	DIN 1587 - M8 --SUC	Acero	4
1.3	Suport Bancada Superior	Acero	1	3.2	Suport Politja	Acero	5	4.10*	ISO 7380 - M5 x 10 - 10S	Acero	1
1.4	Suport Bancada Inferior	Acero	1	3.3	Suport Doble Politja	Acero	1	5	Conjunt Seient		1
1.5	Braç Bancada Superior	Acero	1	3.4	Suport Primera Politja	Acero	1	5.1	Conjunt Respatller Horitzontal		1
1.6	Bancada Central	Acero	1	3.5	ISO 7380 - M6 x 16 - 16S	Acero	12	5.1.1	Planxa Horitzontal	Acero	1
1.7	Bancada Braç Seient	Acero	1	3.6	ISO 10673-5.5-N	Acero	12	5.1.2	Tub Seient Horitzontal	Acero	1
1.8	ISO 7380 - M8 x 20 - 20S	Acero	20	3.7*	Conjunt politja interior		1	5.1.3	Xarnera Seient	Acero	3
1.9	ISO 10673-7.4-S	Acero	20	3.7.1*	Politja D100	Nailon, propòsito general	1	5.1.4	Guia Telesco Respatller	Acero	1
1.10	Maneta Transport	Acero	1	3.7.2*	ISO 15 ABB - 208 - 8,DE,AC, 8_68	Acero	2	5.1.5	Telesco Respatller	Alumini, 1060	1
1.11	Topall Xassís	PVC	2	3.7.3*	ISO 10669-8.8-L	Plomo	2	5.1.6	DIN 1445-8x80-St-S	Acero	2
2	Conjunt Pesos		1	3.7.4*	ISO 4162 - M8 x 80 x 22-S	Acero	1	5.1.7	DIN 1587 - M6 --SUC	Acero	2
2.1	Pes 10kg	Hierro	7	3.7.5*	DIN 1587 - M8 --SUC	Acero	1	5.1.8	ISO 2341 - B - 10 x 100 x 3.2 - St	Acero	1
2.2	Pes 5kg	Hierro	5	4	Conjunt Premsa V		1	5.1.9*	ISO 1234-4x18-C	Acero	1
2.3	Topall inferior pesos	Poliuretano	2	4.1	Braç Premsa	Acero	1	5.1.10	Passador Telesco Respatller	Alumini, 1060	1
2.4	Topall superior pesos	Poliuretano	2	4.2	Braç en V	Acero	1	5.1.11	Coixí Horitzontal	Poliuretano	1
2.5	Conjunt Selector Pesos		1	4.3*	DIN 1445-8x80-St-S	Acero	1	5.1.12	Coixí Cames	Poliuretano	2
2.5.1	Llança	Acero inoxidable	1	4.4*	DIN 1587 - M6 --SUC	Acero	1	5.2	Conjunt Respatller Vertical		1
2.5.2	Subjecció tensor	Acero	1	4.5*	ISO 4162 - M8 x 55 x 22-S V grip	Acero	4	5.2.1	Planxa Vertical	Acero	1
2.5.3	Passador pesos	Acero inoxidable	1	4.6	Passador V	Acero	2				
2.5.4*	ISO 7380 - M5 x 10 - 10S	Acero	2								
2.5.5	Rodament de fricció 202420282	Cobre	2								
3	Conjunt Transmissó		1								
3.1	Conjunt politja		8								
3.1.1	Politja D100	Nailon, propòsito general	1								
3.1.2*	ISO 10669-8.8-L	Plomo	2								
3.1.3*	ISO 4162 - M8 x 55 x 22-S	Acero	1								

### Llista de peces nº1

Dibuixat David Cortada Almar

Especialitat [Enginyeria Mecànica](#)

Peticionari Spirit Fitness S.L.

Escala



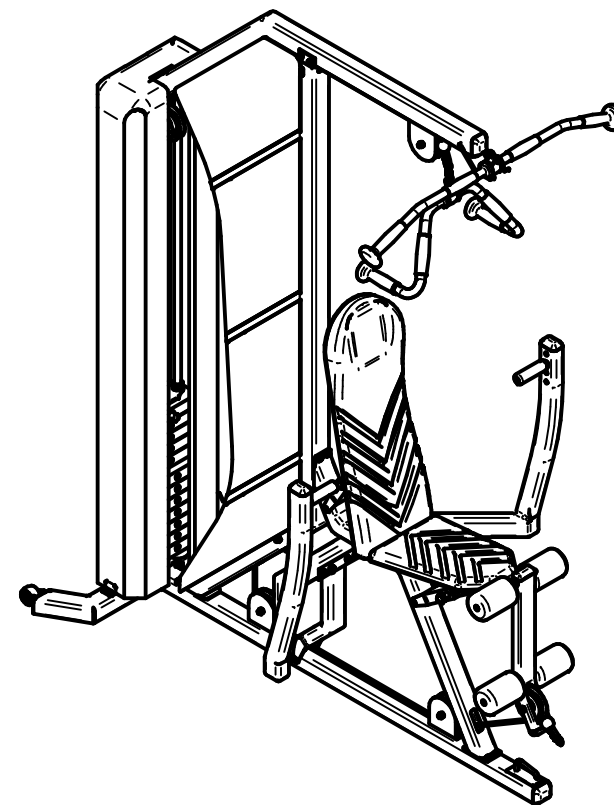
Universitat de Girona  
Escola Politècnica Superior

Títol projecte

Disseny d'una estació de musculació per a la rehabilitació i manteniment de diversos grups musculars

Unitats Mil·límetres Plànol L.01

Nº	Descripció	Material	Unitats	Nº	Descripció	Material	Unitats
5.2.2	Tub Seient Vertical	Acero	1	8*	Cable 2	Acero	1
5.2.3	Xarnera Seient	Acero	3	9	Conjunt Accessoris		1
5.2.4	Telesco Respatller	Aluminio, 1060	1	9.1	Subjecció Multi-Exercici		1
5.2.5	Guia Telesco Respatller	Acero	1	9.1.1*	Solid1_0	Acero	1
5.2.6	DIN 1445-8x80-St-S	Acero	2	9.1.2	Solid1_1	Acero	1
5.2.7	DIN 1587 - M6 --SUC	Acero	2	9.1.3*	Solid1_2	Acero	2
5.2.8	Passador Telesco Respatller	Aluminio, 1060	1	9.1.4*	Solid1_3	Acero	2
5.2.9	Coixí Vertical	Poliuretano	1	9.2*	Subjecció Barra		1
5.2.10	ISO 2341 - B - 10 x 100 x 3.2 - St	Acero	1	9.2.1*	Solid1	Acero	1
5.2.11*	ISO 1234-4x18-C	Acero	1	9.2.2*	Solid2	Acero	1
5.3	Conjunt Extensió Cames		1	9.3	Conjunt Extrem Cable		2
5.3.1	Braç Extensió Cames	Acero	1	9.3.1	Subjecció Extrem Tensor	Acero	1
5.3.2*	Coixí Cames	Poliuretano	2	9.3.2*	Topal Cable-Politja	Poliuretano	1
5.3.3*	DIN 1445-8x80-St-S	Acero	1	9.3.3*	ISO 7380 - M5 x 10 - 10S	Acero	2
5.3.4*	DIN 1587 - M6 --SUC	Acero	1	9.4	Mosquetó 6cm	Acero	1
5.3.5*	Topall Extensió Cames	PVC	2	9.5	Conjunt Rodet Transport		2
5.3.6*	Conjunt politja interior		1	9.5.1	suport	Acero	1
5.3.6.1*	Politja D100	Nailon, propòsito general	1	9.5.2	llanta	Aluminio, 1060	1
5.3.6.2*	ISO 15 ABB - 208 - 8,DE,AC,8_68	Acero	2	9.5.3	neumàtic	Nailon, propòsito general	1
5.3.6.3*	ISO 10669-8.8-L	Plomo	2	9.5.4	eix	Acero	1
5.3.6.4*	ISO 4162 - M8 x 80 x 22-S	Acero	1				
5.3.6.5*	DIN 1587 - M8 --SUC	Acero	1				
6	Conjunt Protecció		1				
6.1	Banda adherent	Poliuretano	4				
6.2	Coberta lateral	Policarbonato	2				
6.3	Carcassa pesos	Policarbonato	1				
6.4	ISO 7380 - M5 x 10 - 10S	Acero	12				
7*	Cable 1	Acero	1				



Llista de peces nº2		Universitat de Girona Escola Politècnica Superior
Dibuixat	David Cortada Almar	
Especialitat	Enginyeria Mecànica	Títol projecte Disseny d'una estació de musculació per a la rehabilitació i manteniment de diversos grups musculars
Peticionari	Spirit Fitness S.L.	
Escales		Unitats   Mil·límetres   Plànol L.02