

Treball final de grau

Estudi: Grau en Enginyeria Mecànica

Títol:

Disseny i càlcul de barreres acústiques i de protecció vial prefabricades.

Document: 2. Plànols

Alumne: Guillem Dalmau Audivert

Tutor: Dra. Cristina Barris, Dr. Joan Andreu Mayugo

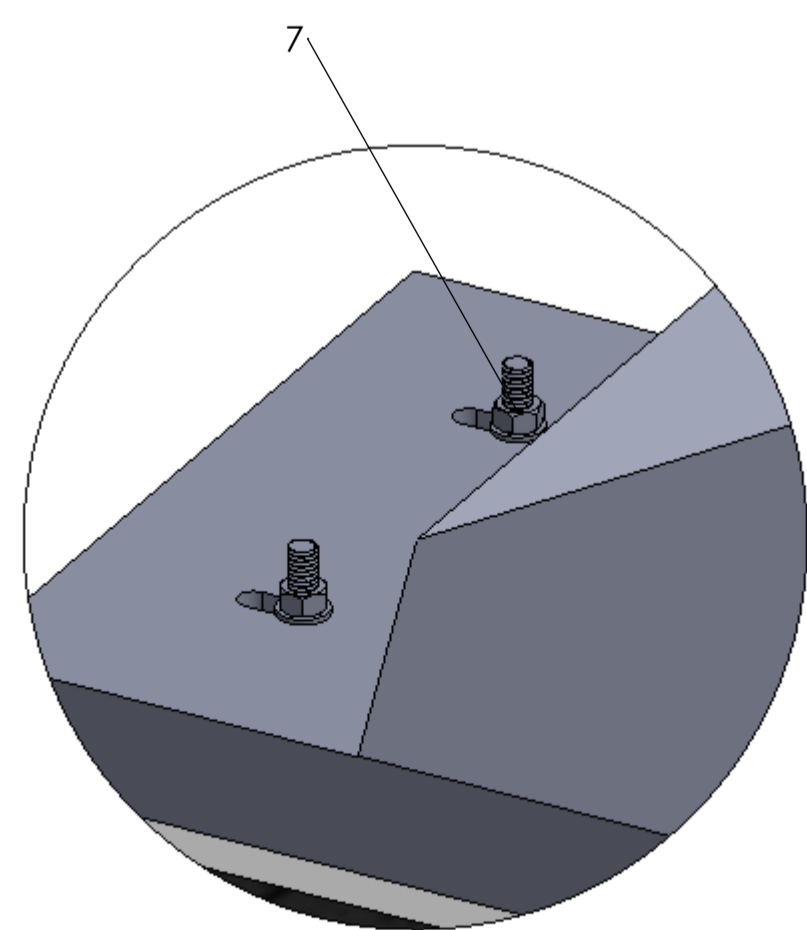
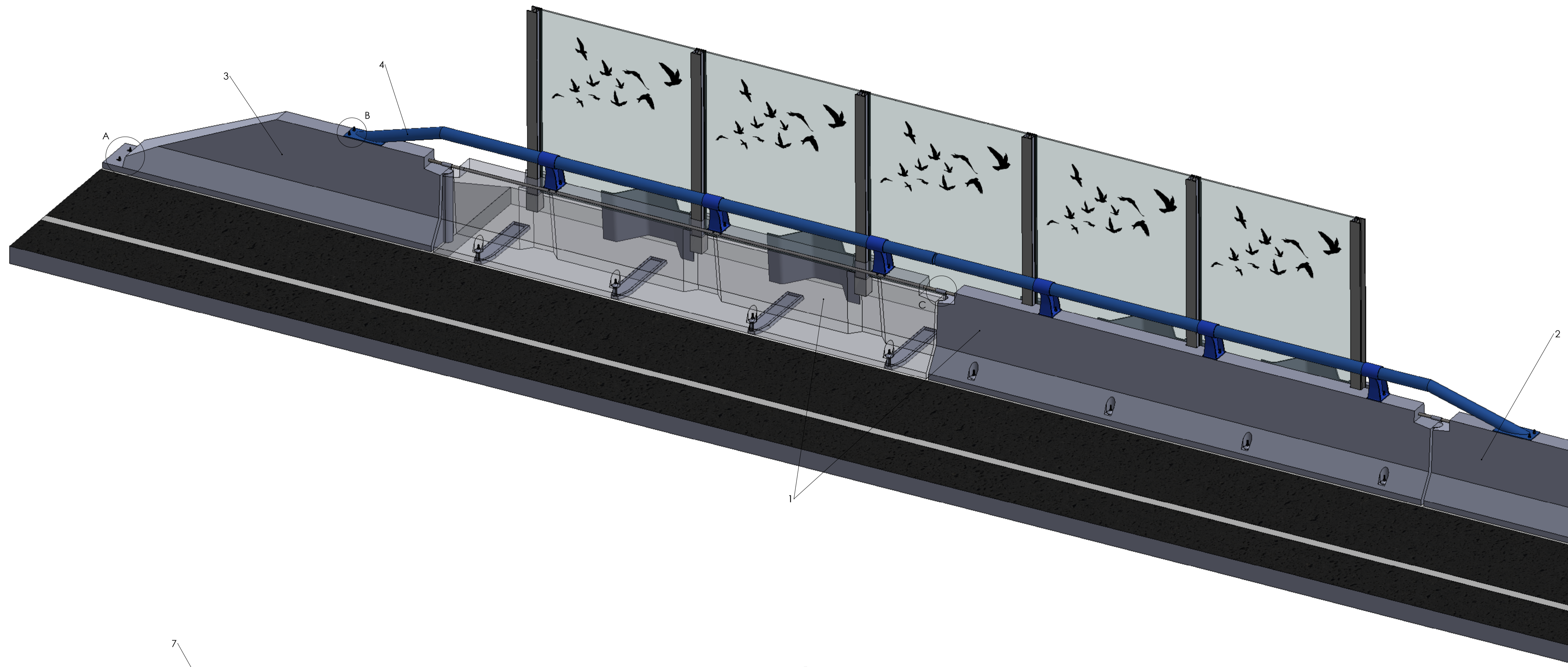
Departament: Enginyeria i construcció industrial

Àrea: M M CTE/ EM

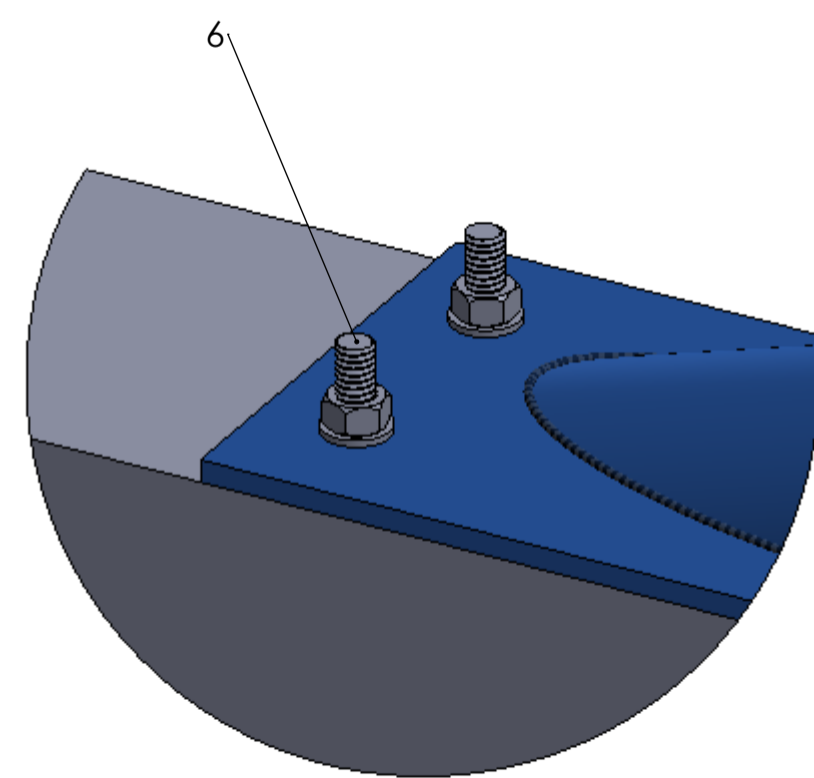
Convocatòria: Curs 2017-18

ÍNDEX PLÀNOLS

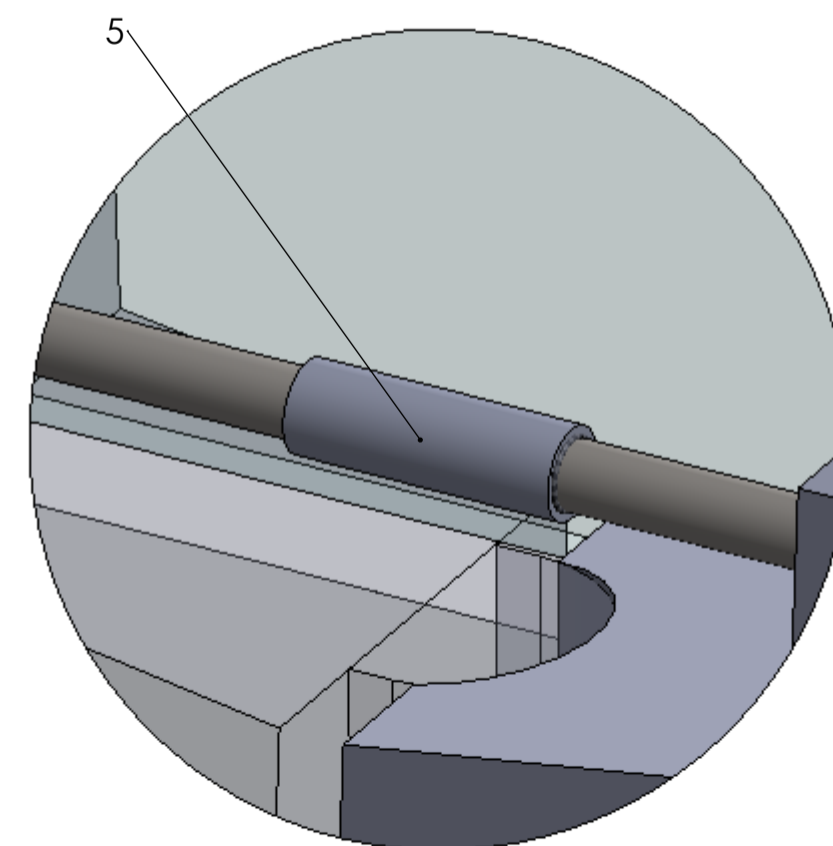
General sistema complert	P-0.00
Conjunt sistema NB	P-1.00
Especejament conjunt sistema NB.....	P-1.01
Bloc tipus NB.....	P-1.02
Guia	P-1.03
Placa tipus W	P-1.04
Suport barana	P-1.05
Espàrrec guies.....	P-1.06
Perfil Z.....	P-1.07
Bloc tipus ST	P-2.00
Bloc tipus TR.....	P-3.00
Tub terminal.....	P-4.00
Posicionament guies	P-5.00



DETALL A
ESCALA 1 : 4



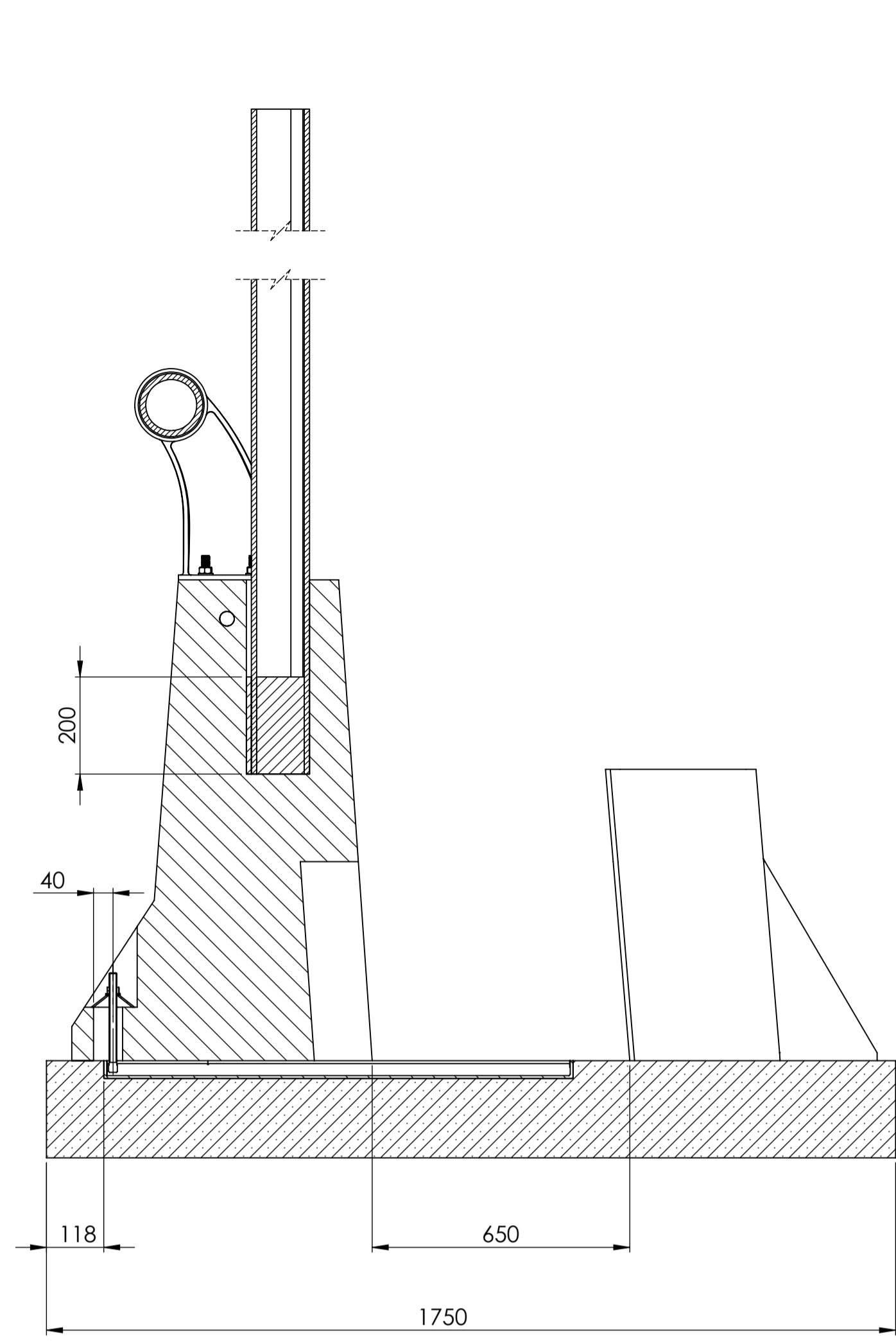
DETALL B
ESCALA 1 : 3



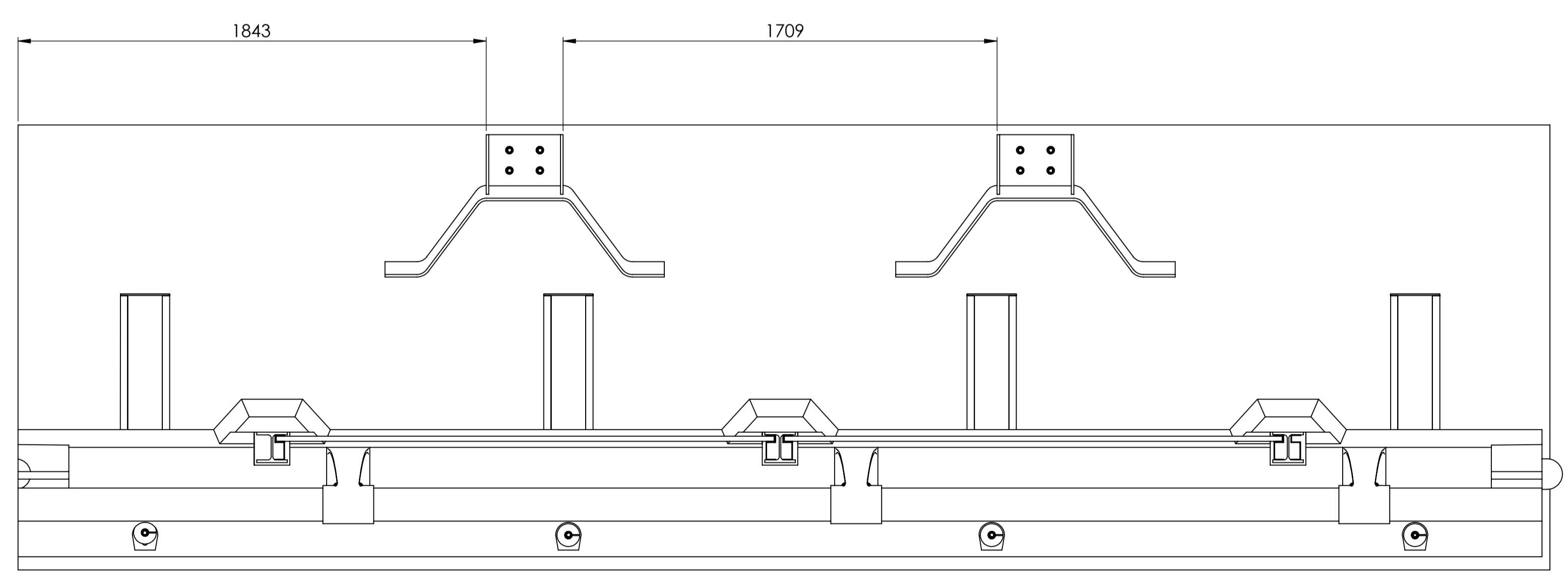
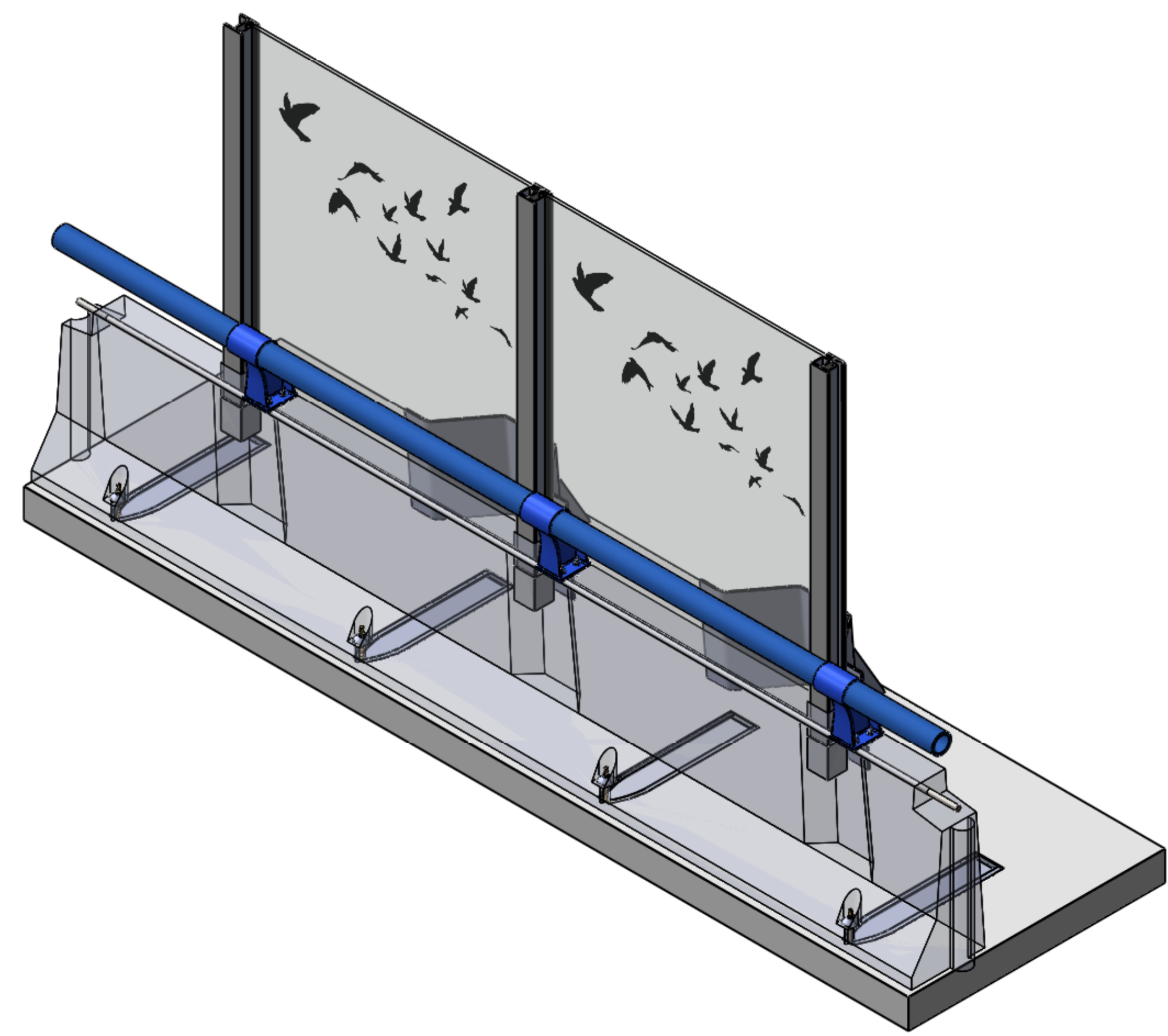
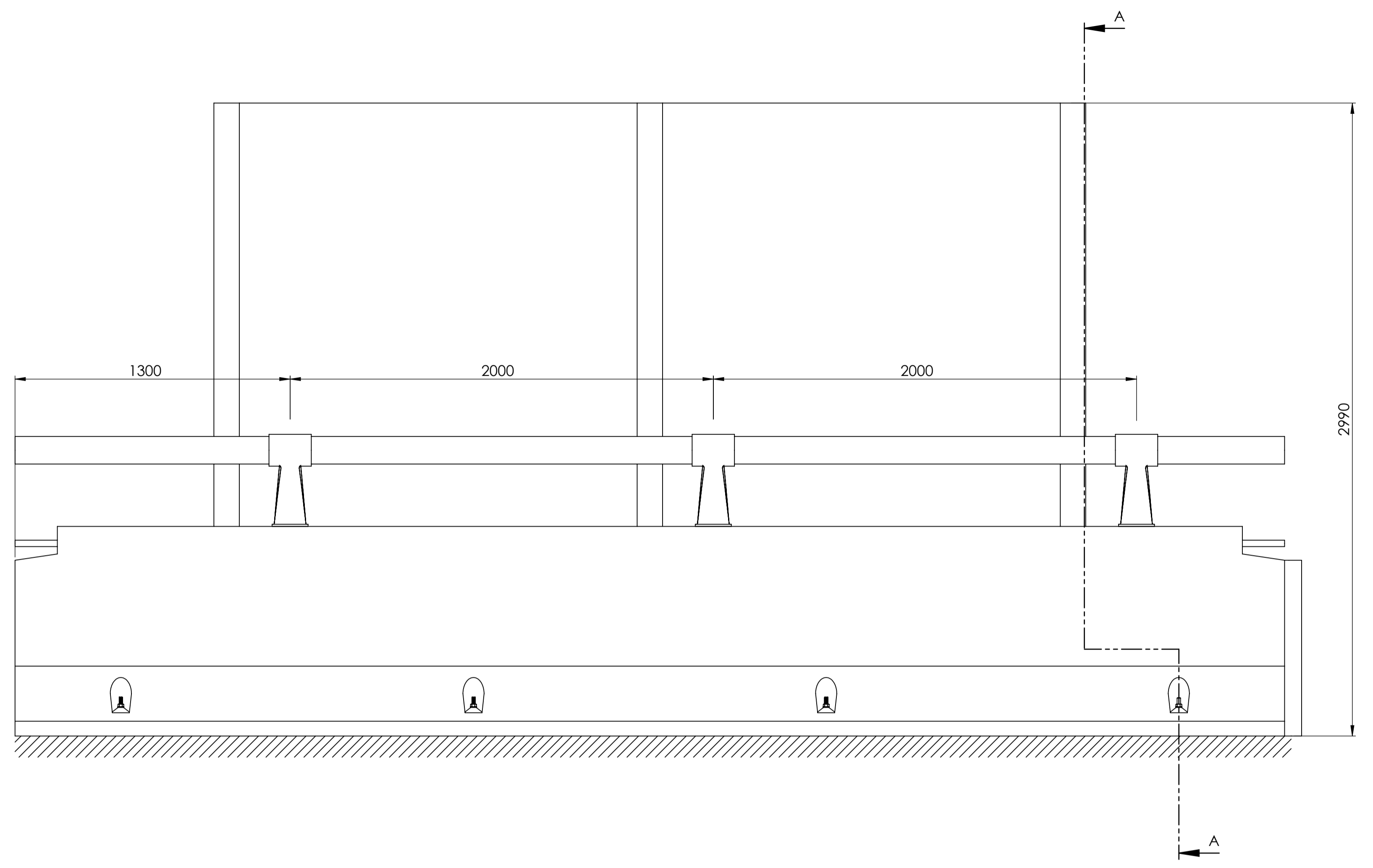
DETALL C
ESCALA 1 : 3

N.º ELEMENT	NOM	DESCRIPCIÓ	PLÀNOL
1	Conjunt sistema NB		P-1.00
2	Bloc tipus ST		P-2.00
3	Bloc terminal		P-3.00
4	Tub terminal		P-4.00
5	Casquet	Tub acer galv. Øint =31mm, Øext=40mm, L=120mm	-
6	Fixació tub terminal	Fixació per tac metàl·lic, den. 16-138/20, M16 amb femella i arandela	-
7	Fixació bloc terminal	Fixació per tac metàl·lic, den. 16-138/20, M16 amb femella i arandela	-

<i>Dibuixat</i>	<i>Data</i>	<i>Nom</i>	<i>Cognom</i>	
<i>Comprov.</i>	23/08/17	Guillem	Dalmau	
<i>id.s.norm</i>				
<i>Escala</i>			ISO-UNE	
1:22	GENERAL SISTEMA COMPLET			Grau en Enginyeria Mecànica P-0.00

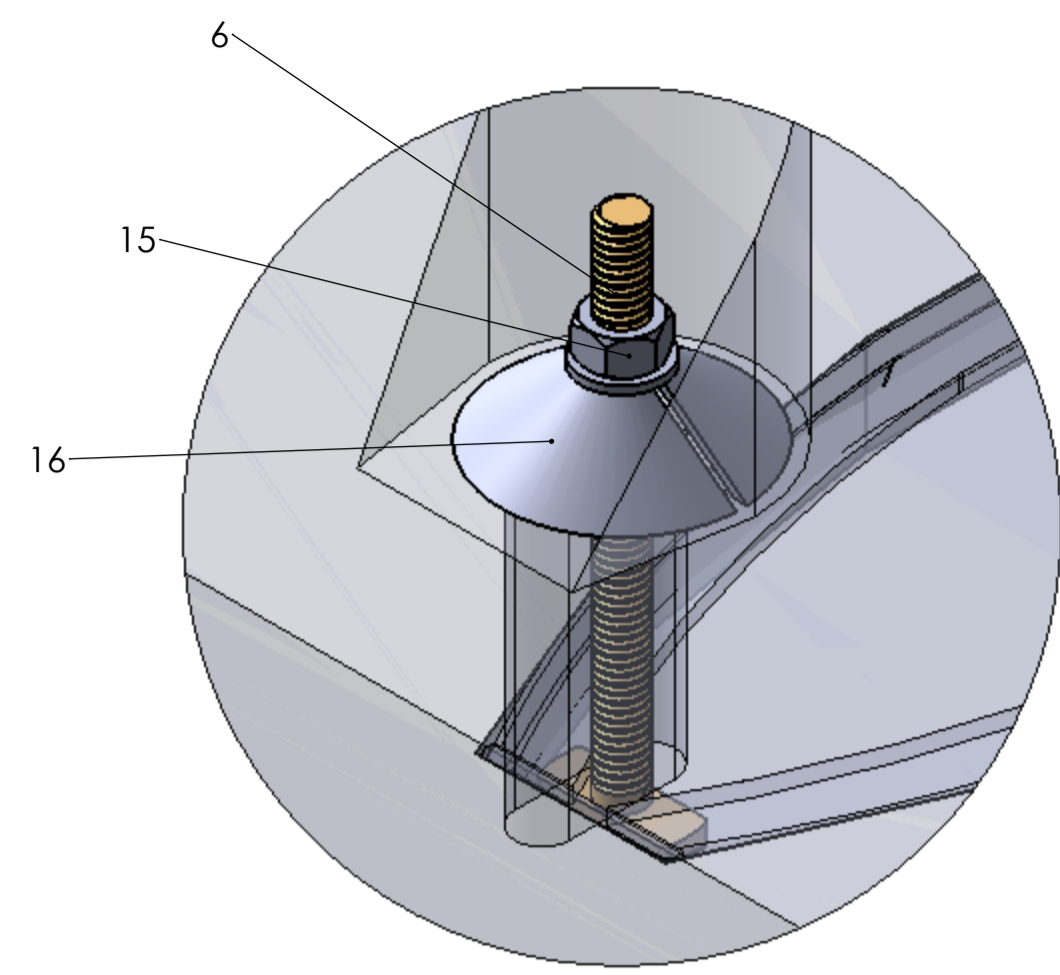


SECCIÓ A-A
ESCALA 1 : 10

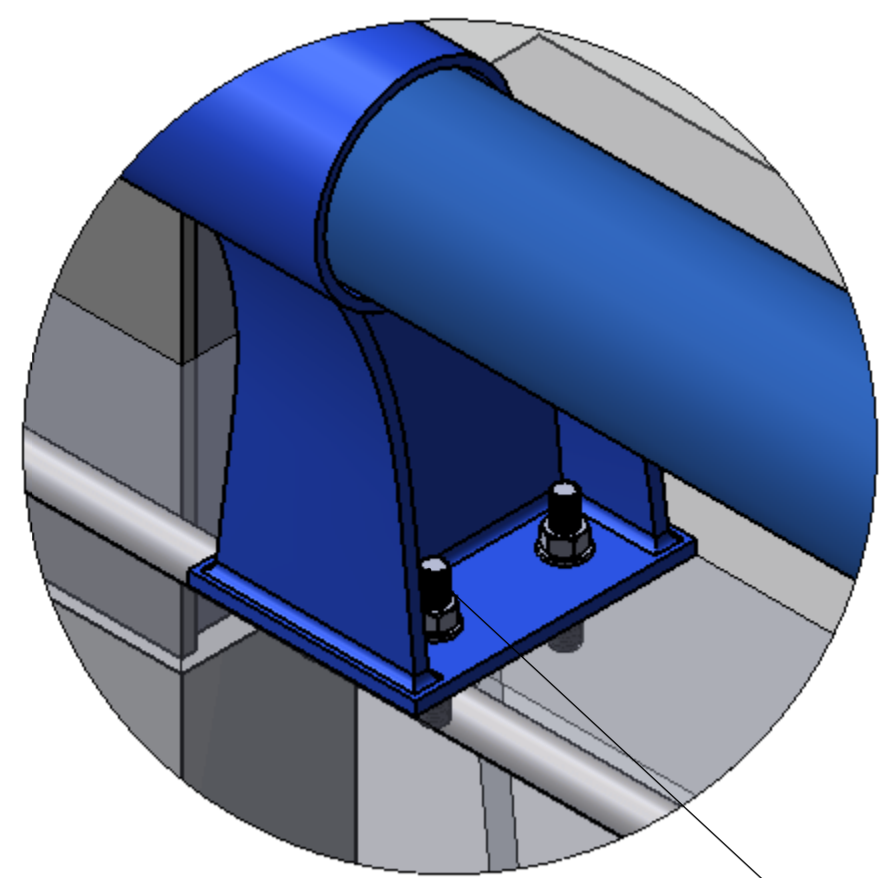


Cotes en mm

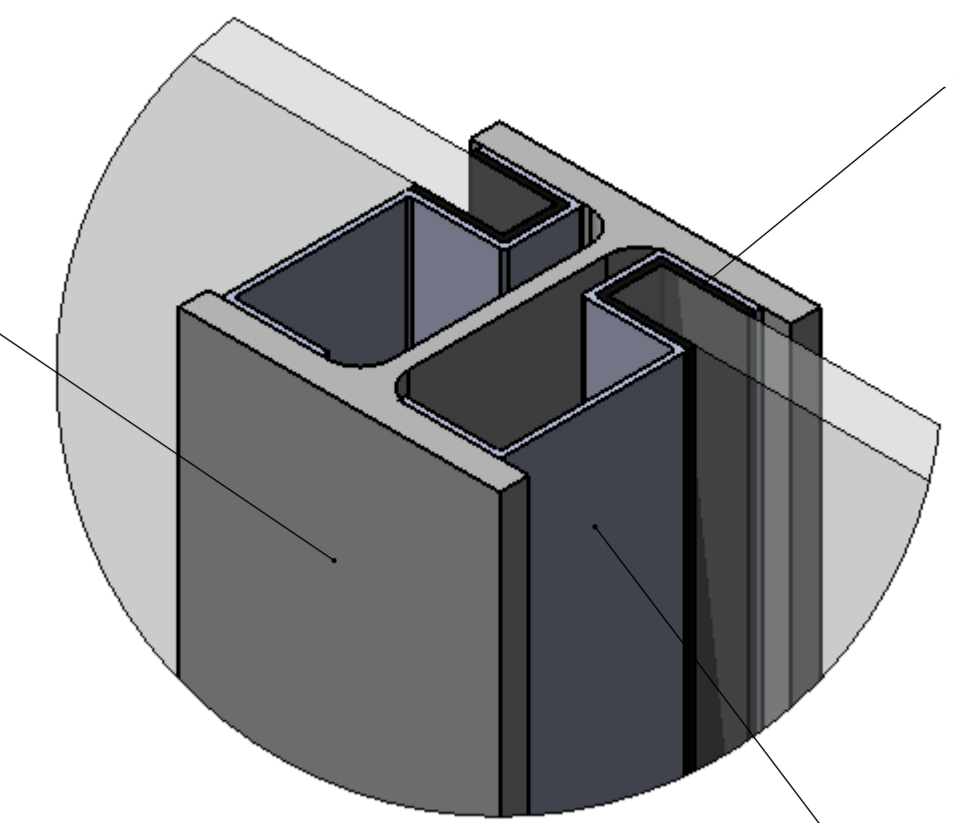
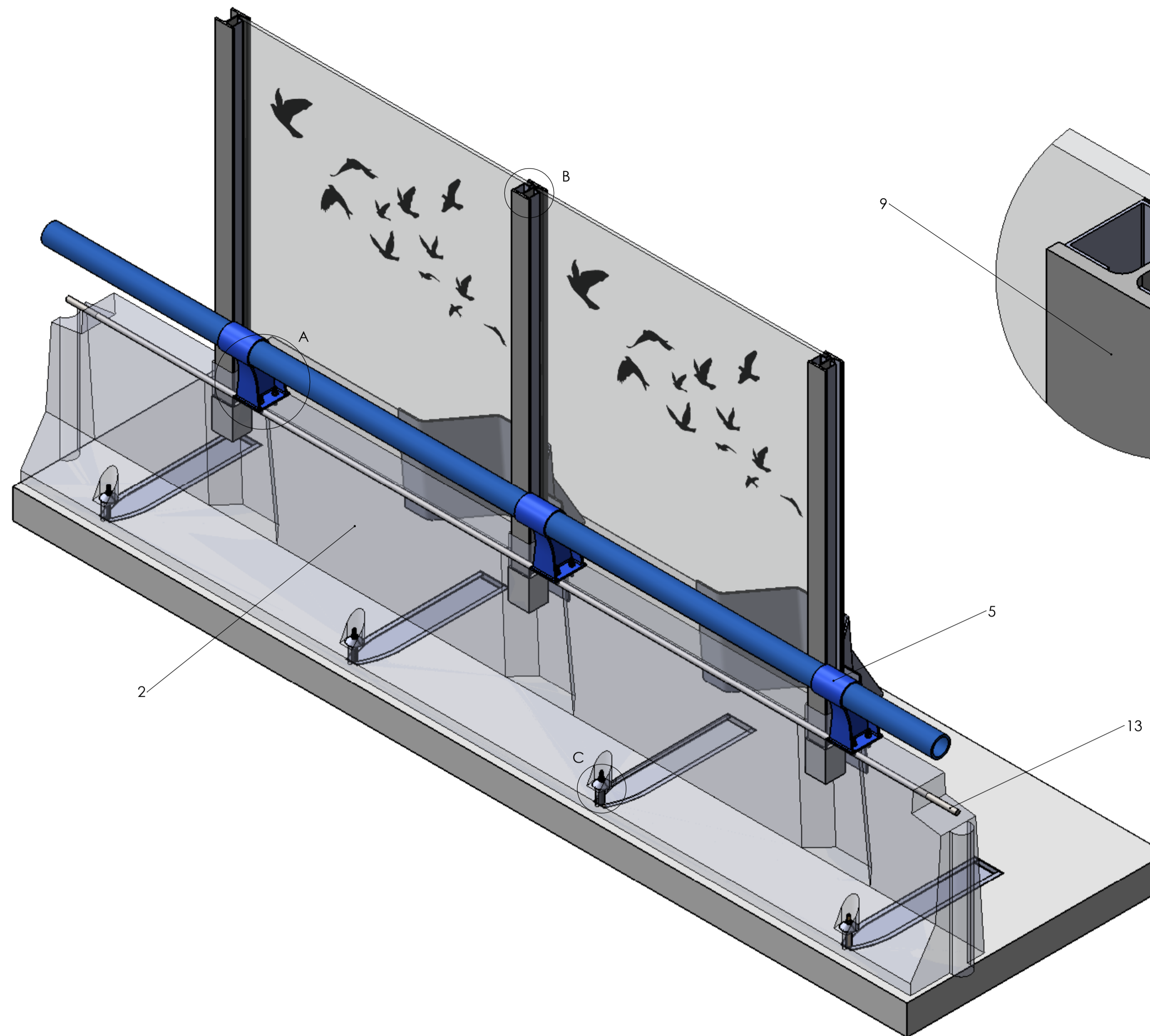
	Data	Nom	Cognom	 Universitat de Girona Escola Politècnica Superior
Dibuixat	22/08/17	Guillem	Dalmau	
Comprov. id.s.norm				ISO-UNE
Escala	1:15	CONJUNT SISTEMA NB		Grau en Enginyeria Mecànica P-1.00



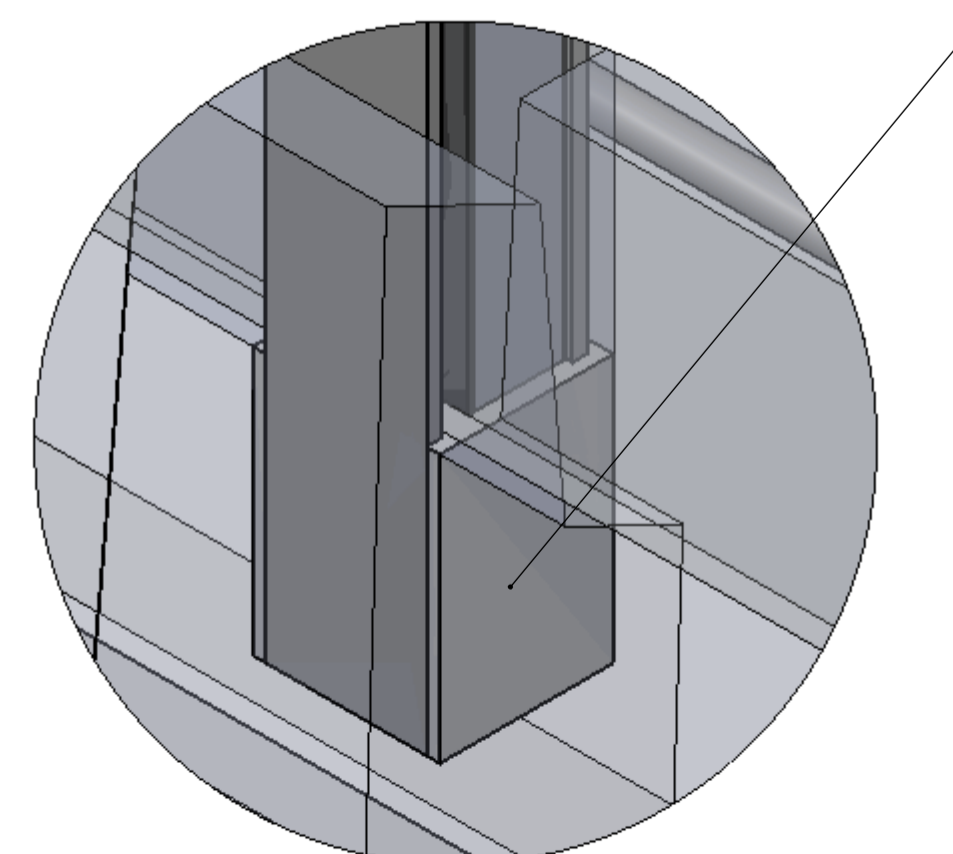
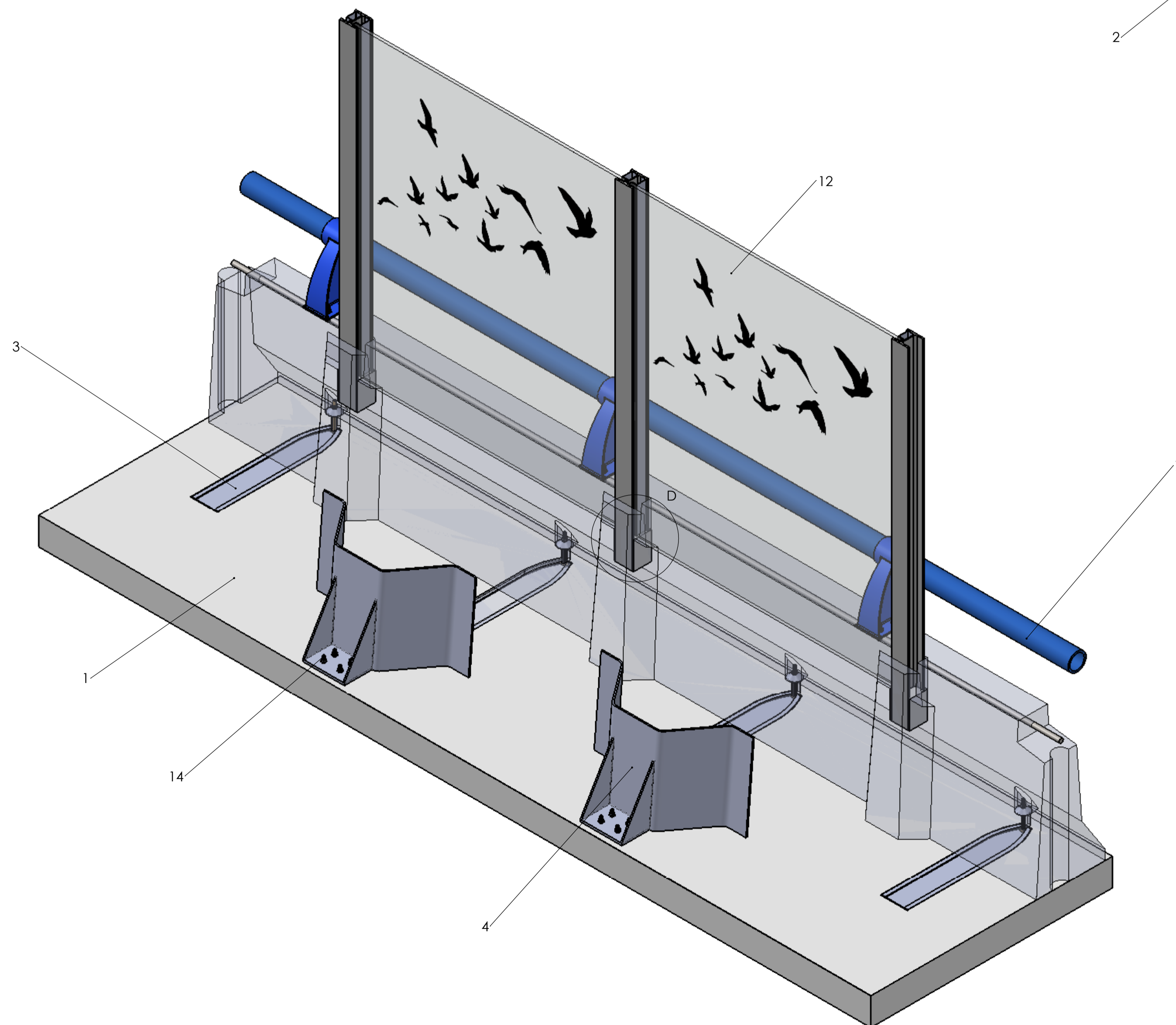
DETALL C
ESCALA 1:2



DETALL A
ESCALA 1:4



DETALL B
ESCALA 1:2



DETALL D
ESCALA 1:4

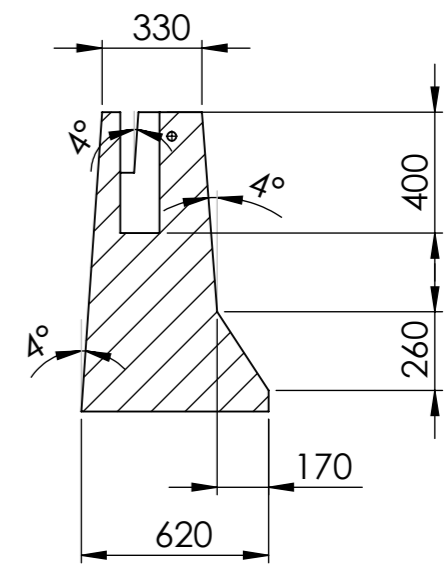
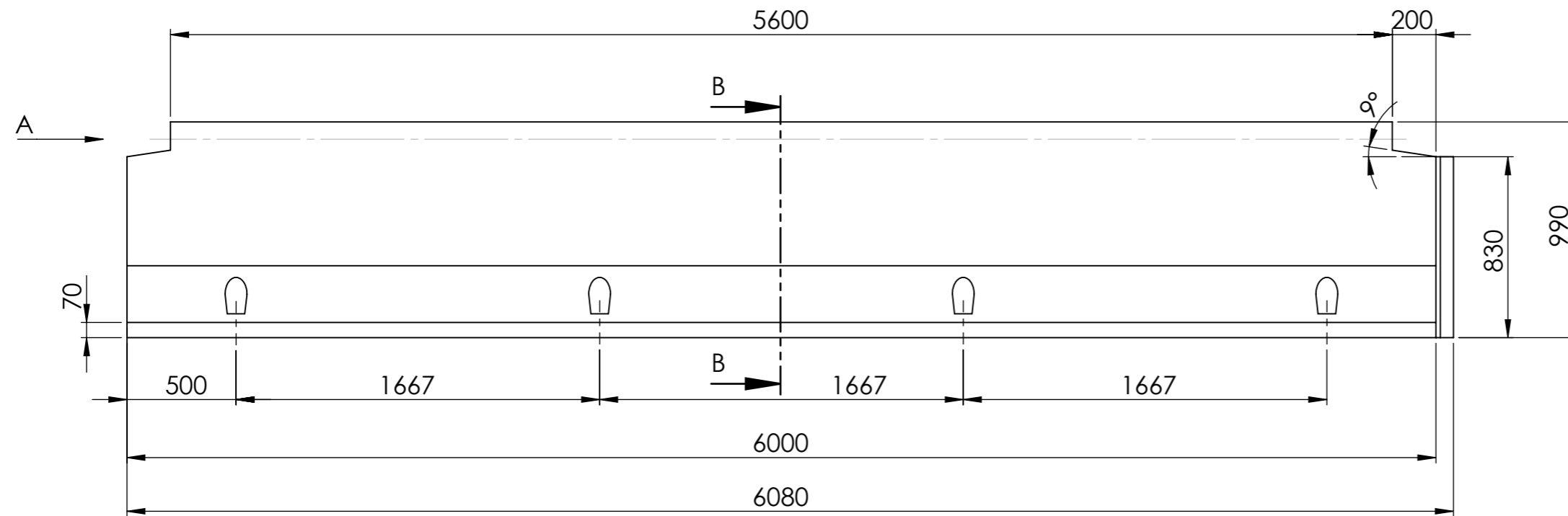
N.º ELEMENT	NOM PEÇA/DESCRIPCIÓ	MATERIAL	PLÀNOL	QUANTITAT
1	Sabata fonamentació	Formigó HA-25 amb armadura per a recalçats AP400 S d'acer en barres corrugades B400S		1
2	Bloc tipus NB	Formigó HA-45	P-1.02	1
3	Guies	Acer S275	P-1.03	4
4	Placa tipus W	Acer S275	P-1.04	2
5	Suport barana	Acer S275	p-1.05	3
6	Esparrec guies	Acer 4.6	P-1.06	5
7	Tub barana; Øint =105mm, Øext=130 mm, L=6m	Acer galv. S275		1
8	Sabata formigó pilars	Formigó HM-20		3
9	HEB 120 segons UNE 36 527	Acer S275		3
10	Perfil Z	Acer S275 galvanitzat	P-1.07	5
11	Junta U	EPDM (Etilè Propilè Diè Tipo M ASTM)		4
12	Placa acústica 1960x2200x20mm	PMMA (Polimetil metacrilat)		2
13	Barra corrugada Ø30mm, L=6 m	Acer S275		1
14	Fixacions suport barana, tac metàl·lic, M16, den. 16-138/20, amb femella i arandela	Acer S275 galvanitzat		20
15	Cargol Hexagon Nut ISO - 4034 M16 amb arandela	Segons norma		24
16	Arandela Belleville	Acer galv.		4

Dibuixat 22/08/17 Guillem Dalmau
 Comprov. id.s.norm ISO-UNE
 Escala

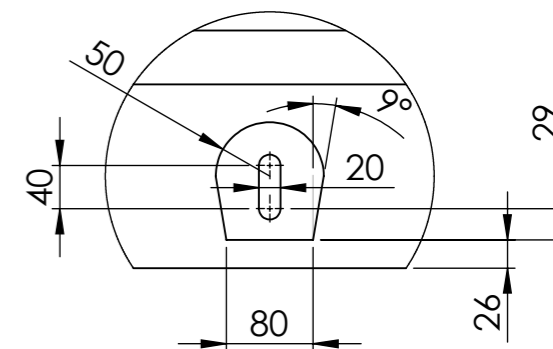
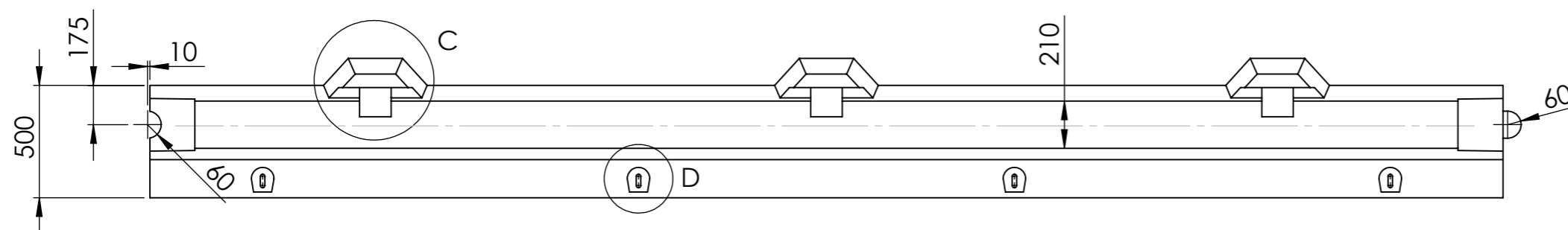
Universitat de Girona
 Escola Politècnica Superior

1:15 ESPECEJAMENT CONJUNT SISTEMA NB
 Grau en Enginyeria Mecànica
P-1.01

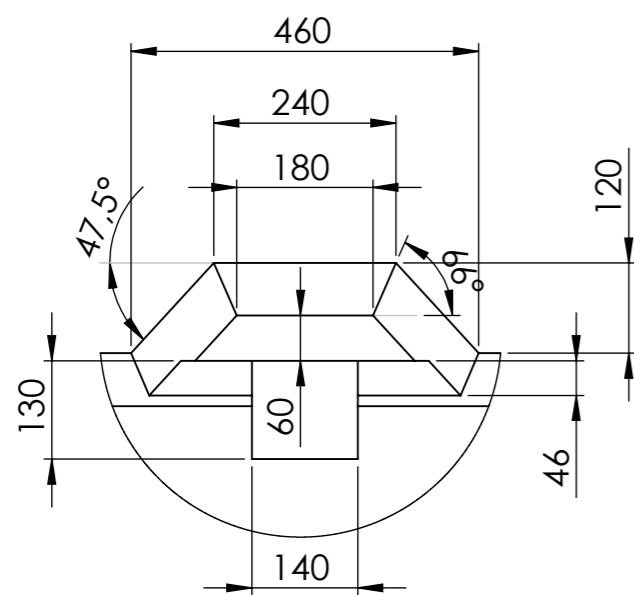
2.



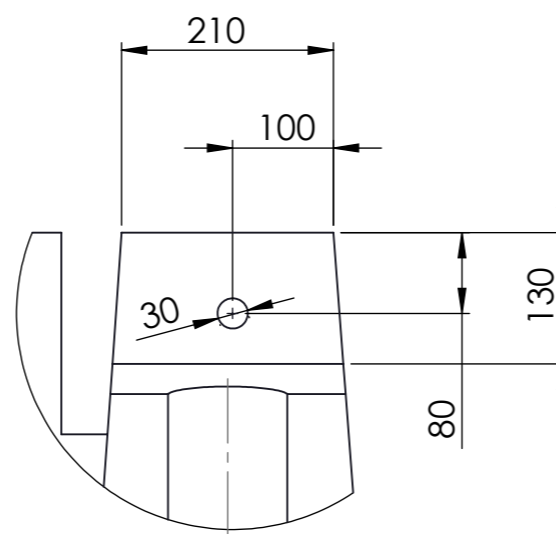
SECCIÓ B-B
ESCALA 1 : 25



DETALL D
ESCALA 1 : 7




DETALL C
ESCALA 1 : 10

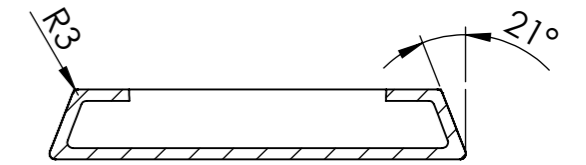
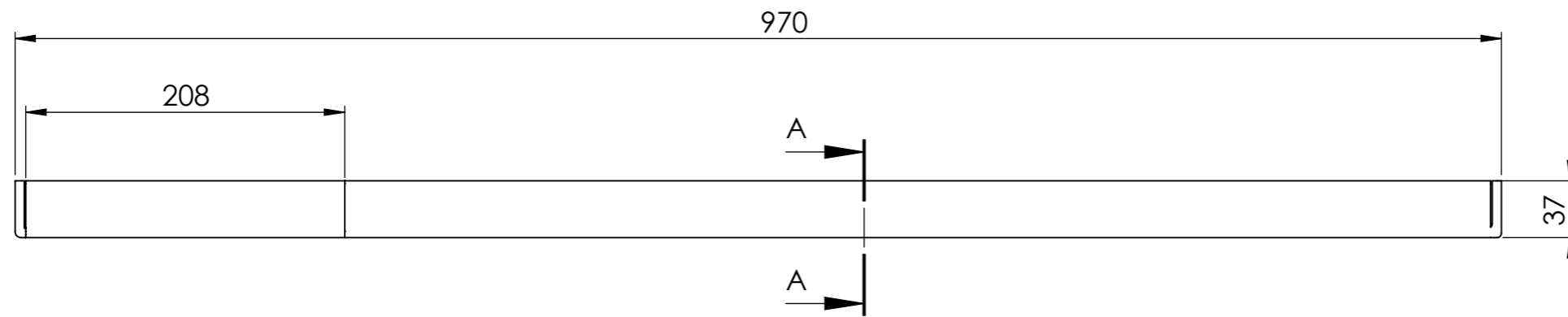


VIST PER A
ESCALA 1:15

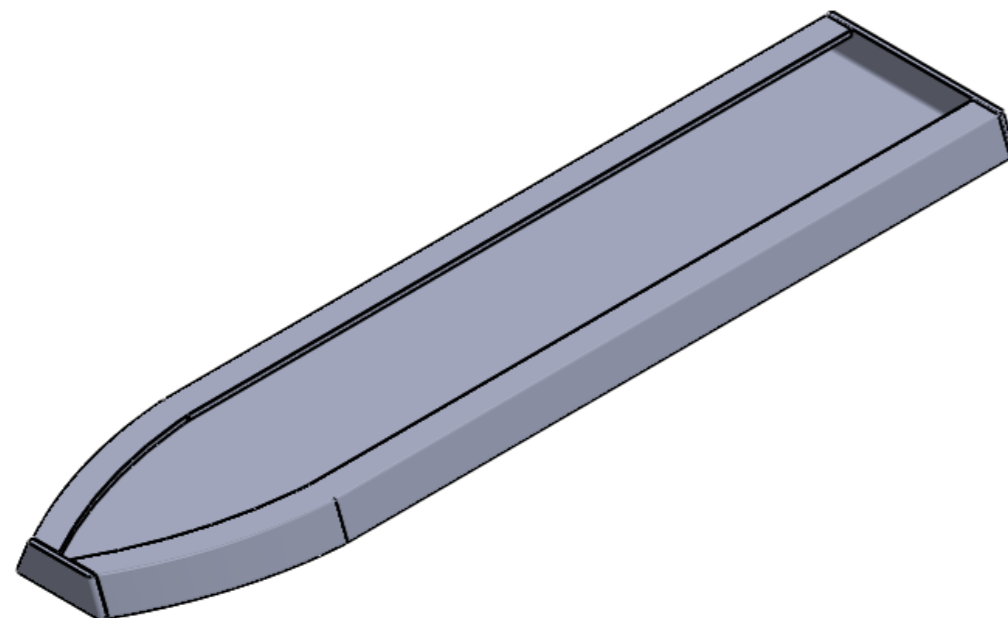
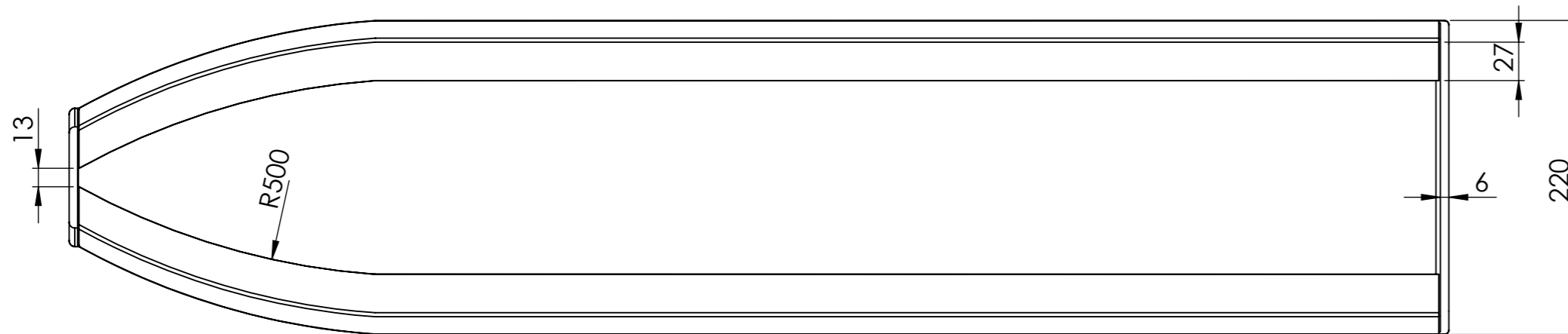
Cotes sense tolerància s/UNE EN 22768 mK
Radis no indicats, 1mm
Cotes en mm

	Data	Nom	Cognom	
Dibuixat	22/08/17	Guillem	Dalmau	
Comprov.				
id.s.norm			ISO-UNE	
Escales	<p>1:25</p> <p>BLOC TIPUS NB</p>			<p>Grau en Enginyeria Mecànica</p> <p>P-1.02</p>

3. ∇ N9



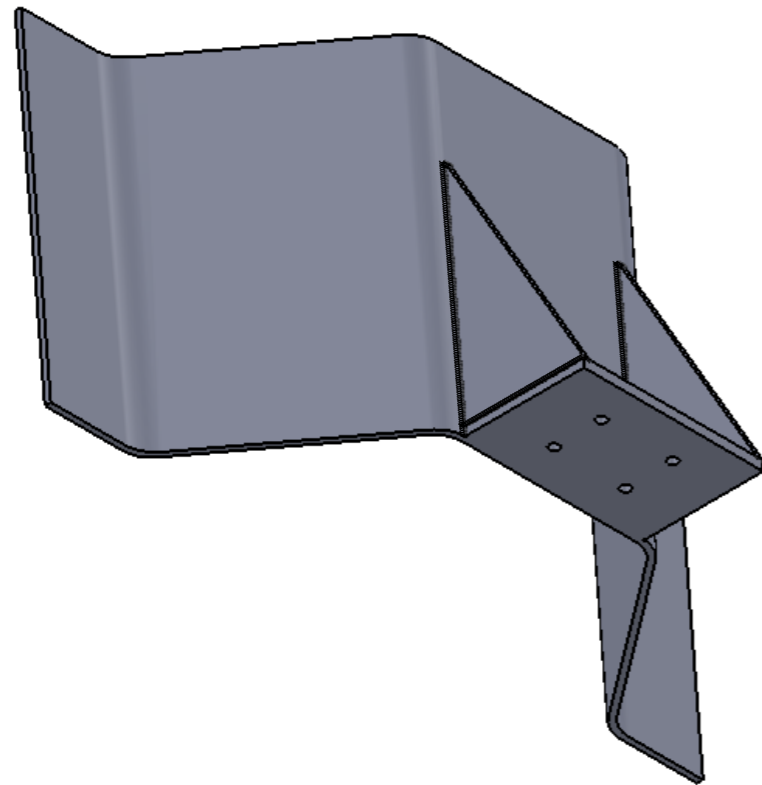
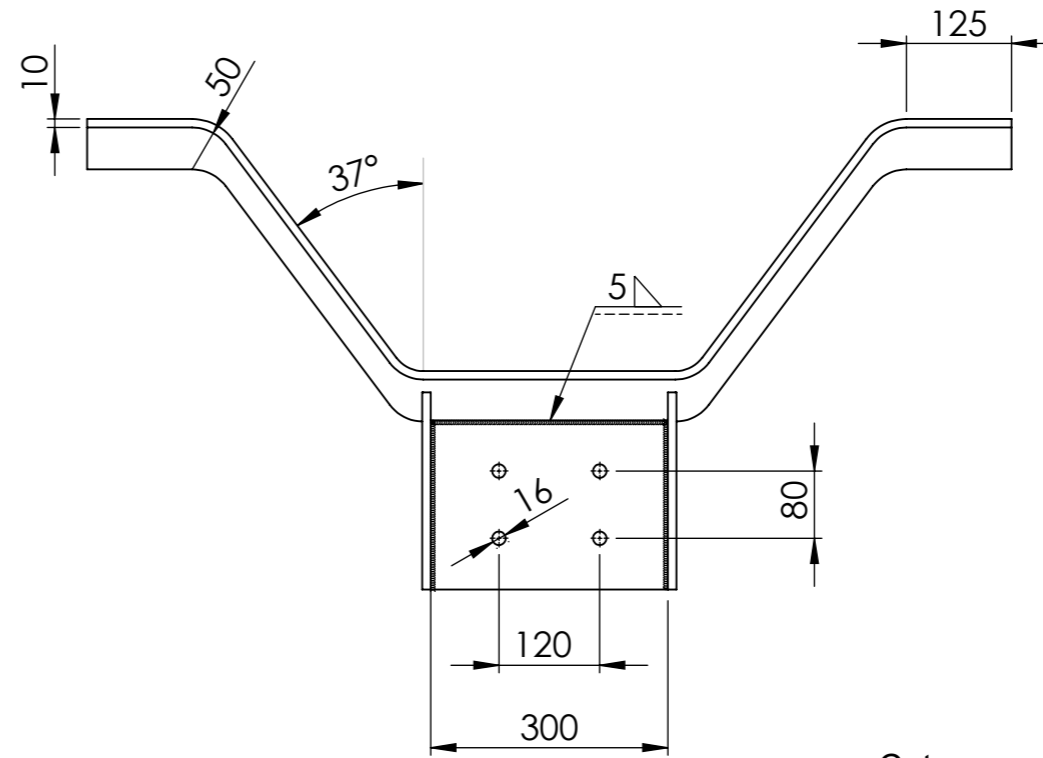
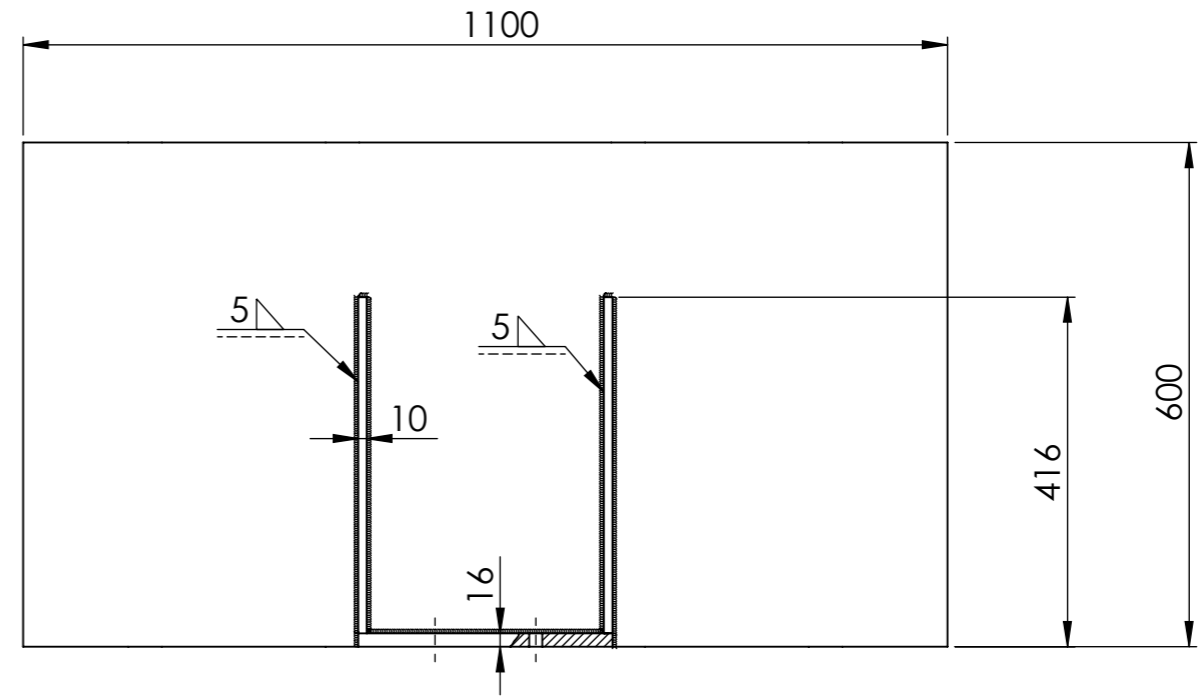
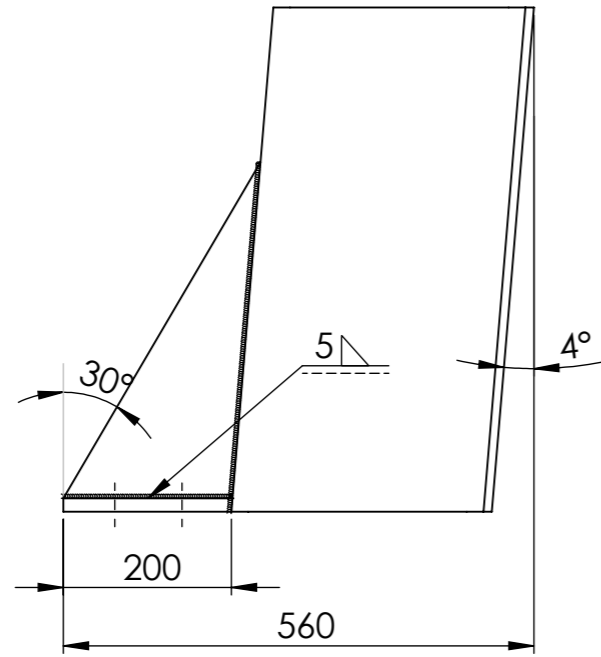
SECCIÓ A-A
ESCALA 1 : 4




Cotes sense tolerància s/UNE EN 22768 mK
 Radis no indicats, R = 3mm
 Cotes en mm

<i>Dibuixat</i>	<i>Data</i>	<i>Nom</i>	<i>Cognom</i>	
<i>Comprov.</i>	22/08/17	Guillem	Dalmau	
<i>id.s.norm</i>			ISO-UNE	
<i>Escala</i>	1:4			GUIA

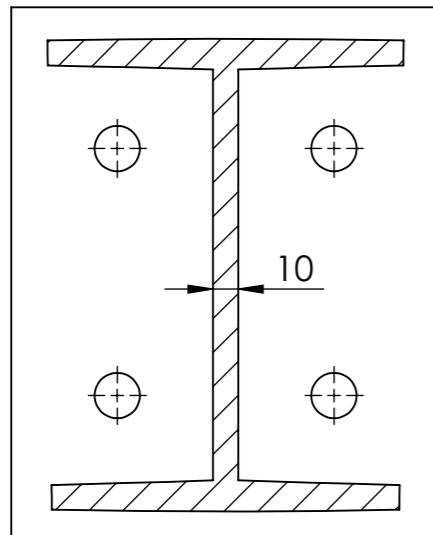
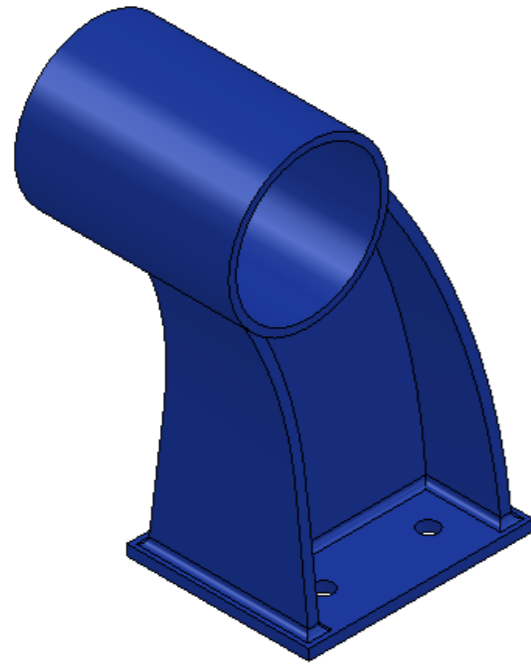
4.



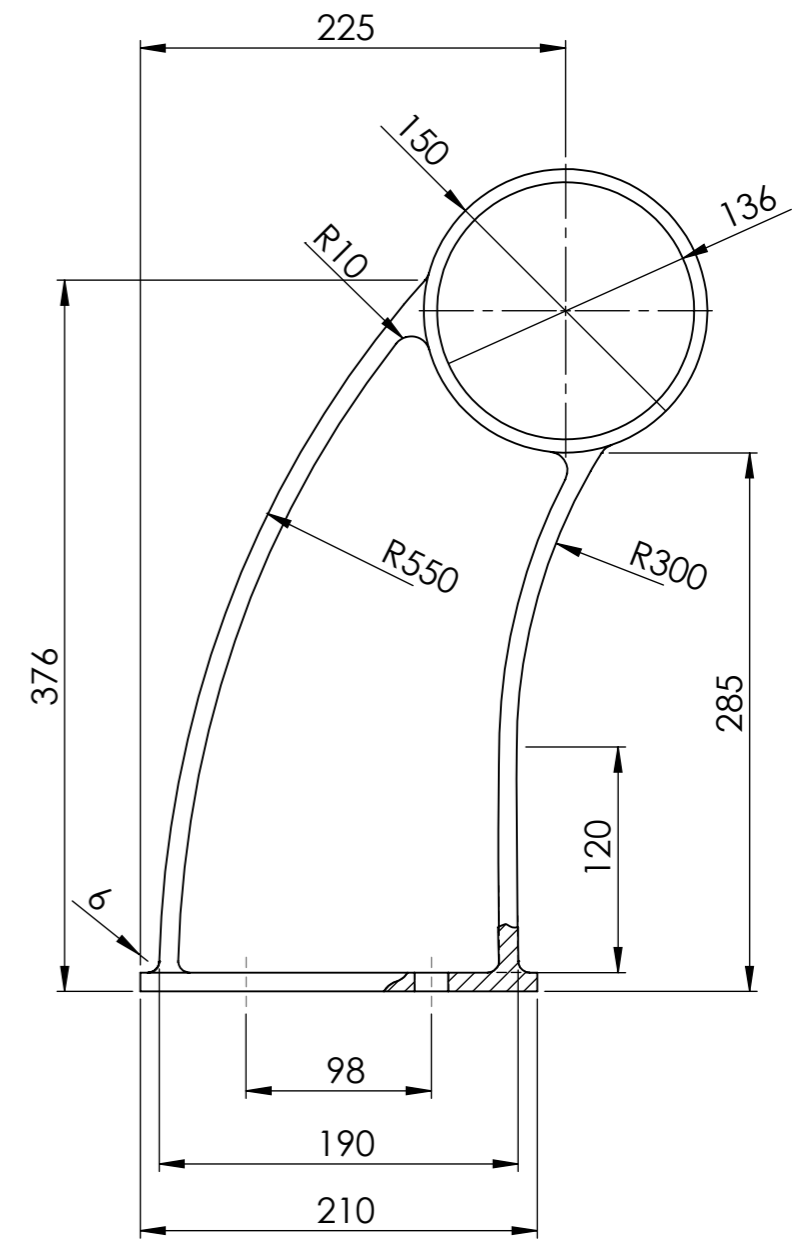
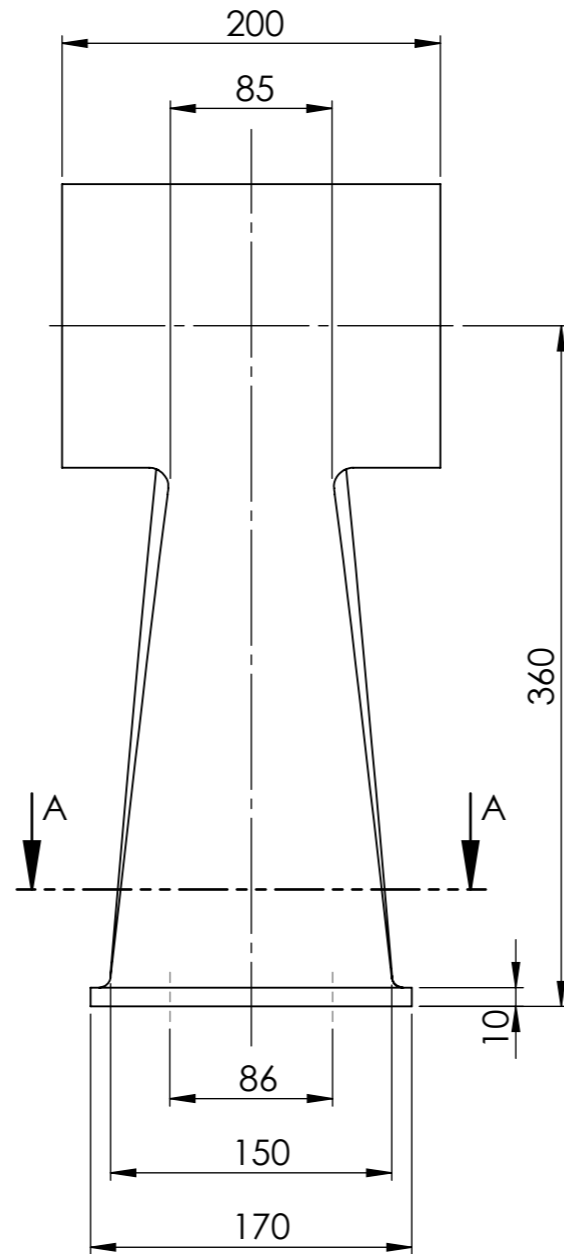
Cotes sense tolerància s/UNE EN 22768 mK
Cotes en mm

	Data	Nom	Cognom	
Dibuixat	22/08/17	Guillem	Dalmau	
Comprov.				
id.s.norm			ISO-UNE	
Escala	1:9			Grau en Enginyeria Mecànica
	PLACA TIPUS W			P-1.04


6. N10



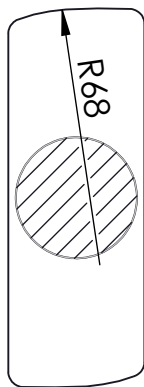
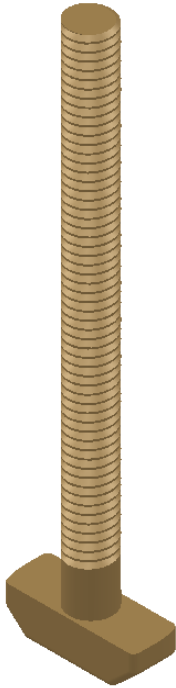
SECCIÓ A-A
ESCALA 1 : 3



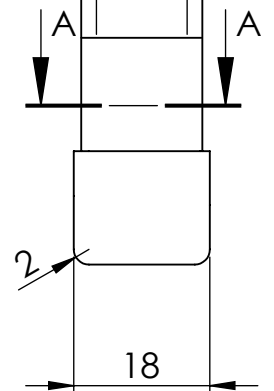
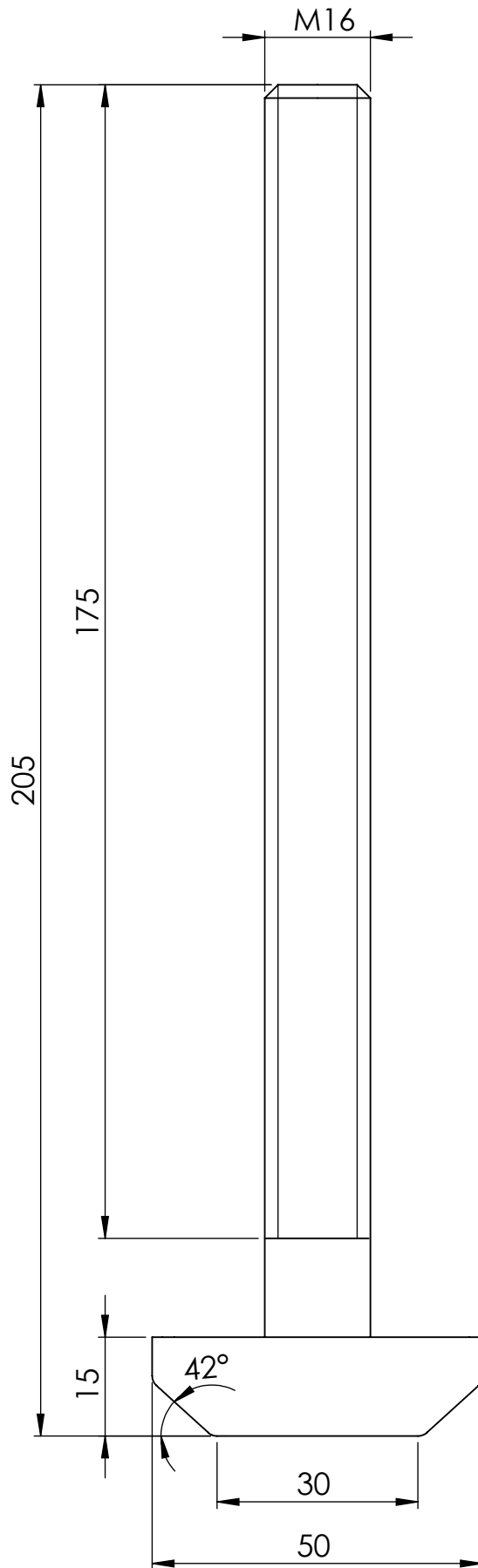
Cotes sense tolerància s/UNE EN 22768 mK
Cotes en mm

	Data	Nom	Cognom	
Dibuixat	22/08/17	Guillem	Dalmau	
Comprov.				
id.s.norm			ISO-UNE	
Escala 1:4	SUPORT BARANA			Enginyeria en Tecnologies Industrials P-1.05

6. $\nabla N9$

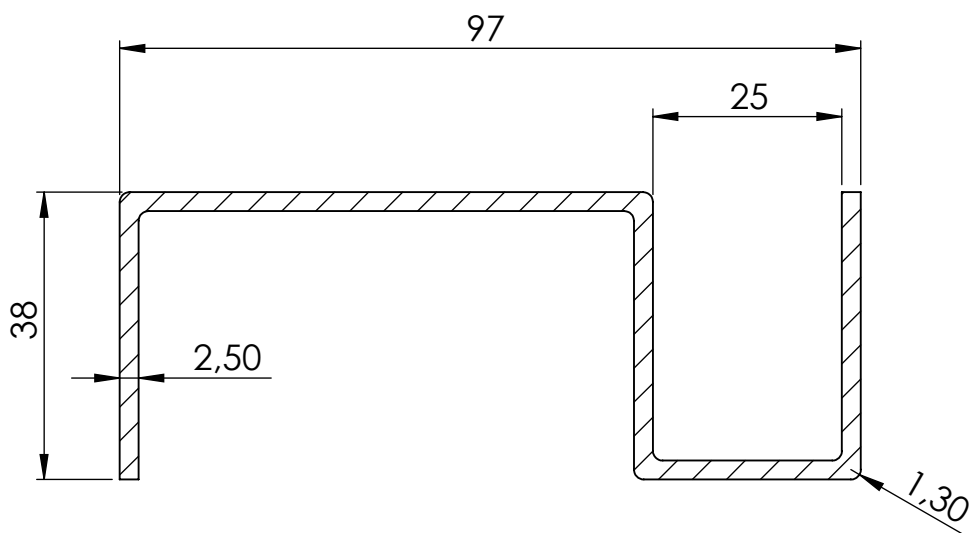
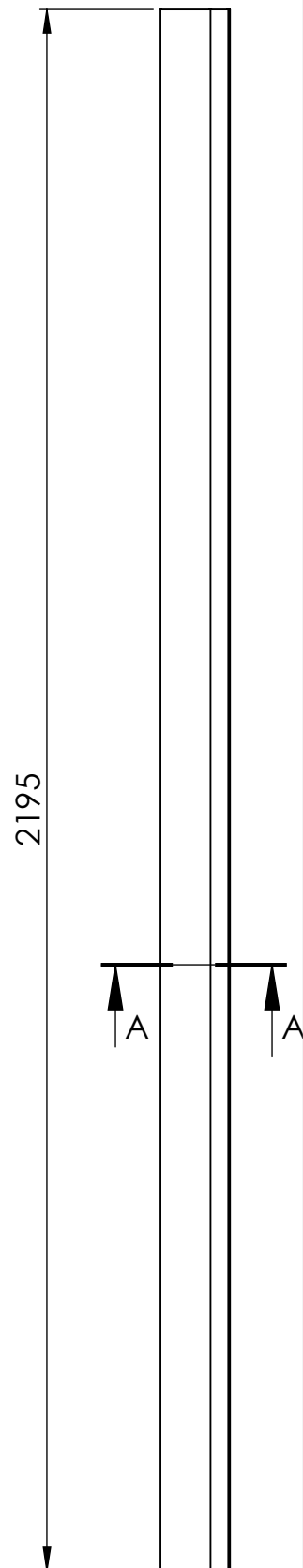


SECCIÓ A-A
ESCALA 1:1




P-1.06	<i>Dibuixat</i>	<i>Nom</i>	<i>Cognom</i>	<i>Data</i>	
	<i>Comprovat</i>	Guillem	Dalmau	22/08/17	
<i>Escala</i> 1:1	ESPÀRREC GUIES				Grau en Enginyeria Mecànica

10. 

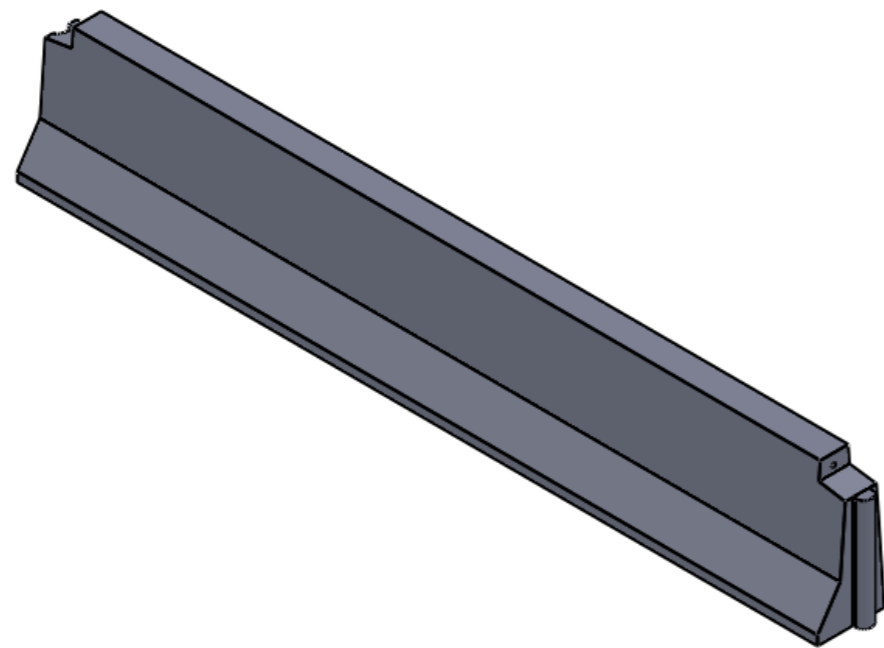
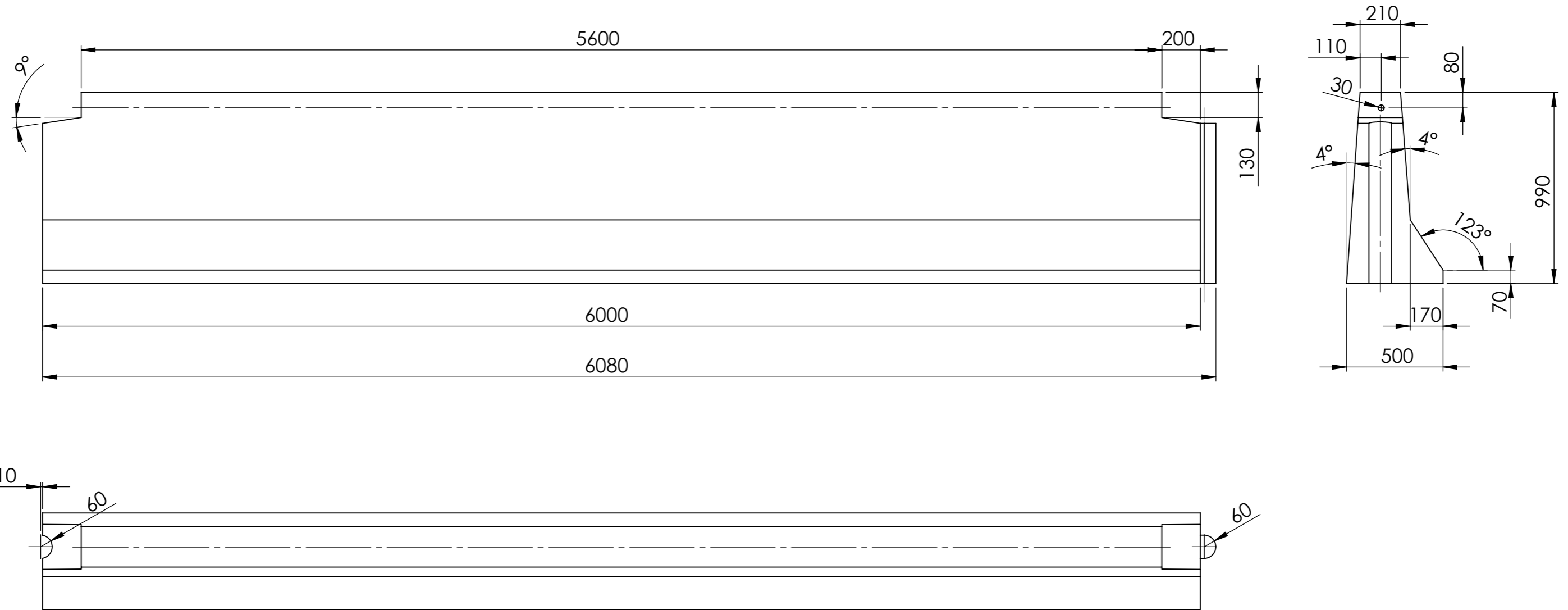


SECCIÓ A-A
ESCALA 1 : 1


Cotes sense tolerància s/UNE EN 22768 mK
 Radis no indicats, 1,3mm
 Cotes en mm

P-1.07	<i>Dibuixat</i>	<i>Nom</i>	<i>Cognom</i>	<i>Data</i>	
	<i>Comprovat</i>	Guillem	Dalmau	23/08/17	
Escala 1:10	Perfil Z				Grau en Enginyeria Mecànica

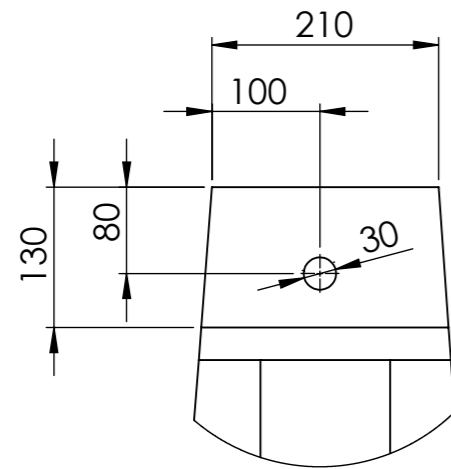
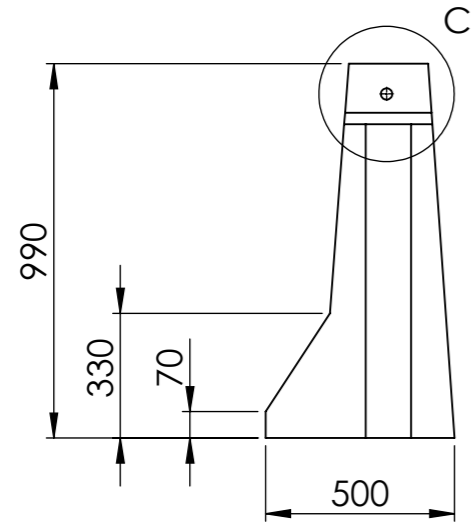
2.



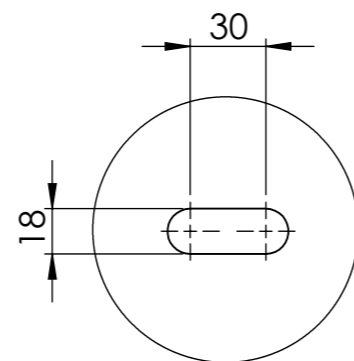
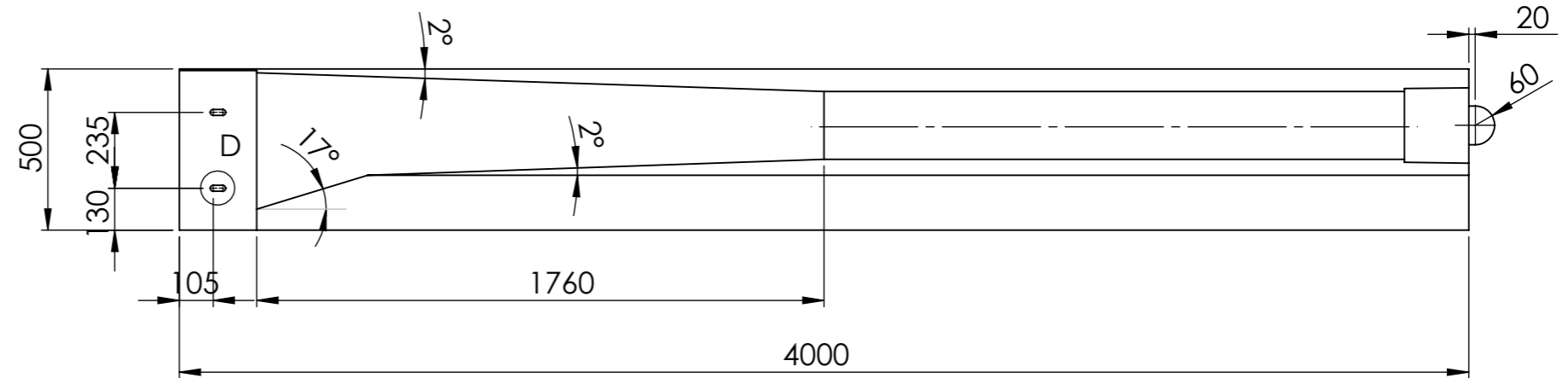
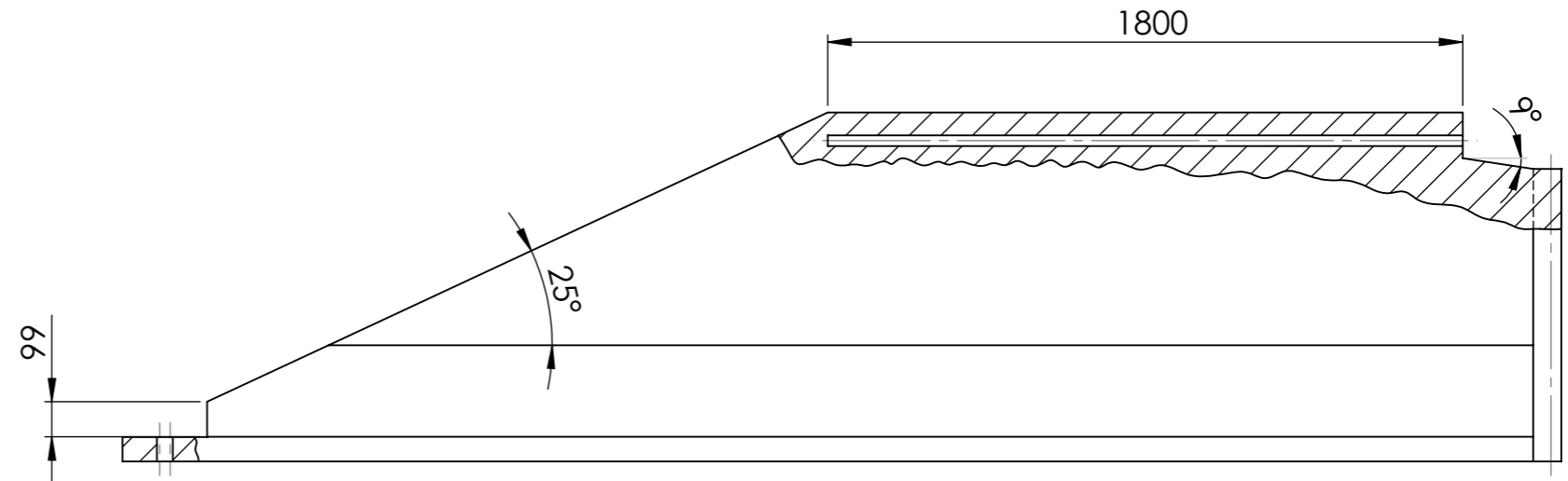
Cotes sense tolerància s/UNE EN 22768 mK
 Radis no indicats, 1mm
 Cotes en mm

<i>Data</i>	22/08/17	<i>Nom</i>	Guillem	<i>Cognom</i>	Dalmau	
<i>Dibuixat</i>		<i>Comprov.</i>		<i>id.s.norm</i>		
<i>Escales</i>				ISO-UNE		
1:22	BLOC TIPUS ST					Grau en Enginyeria Mecànica
						P-2.00

3.




DETALL C
ESCALA 1 : 7

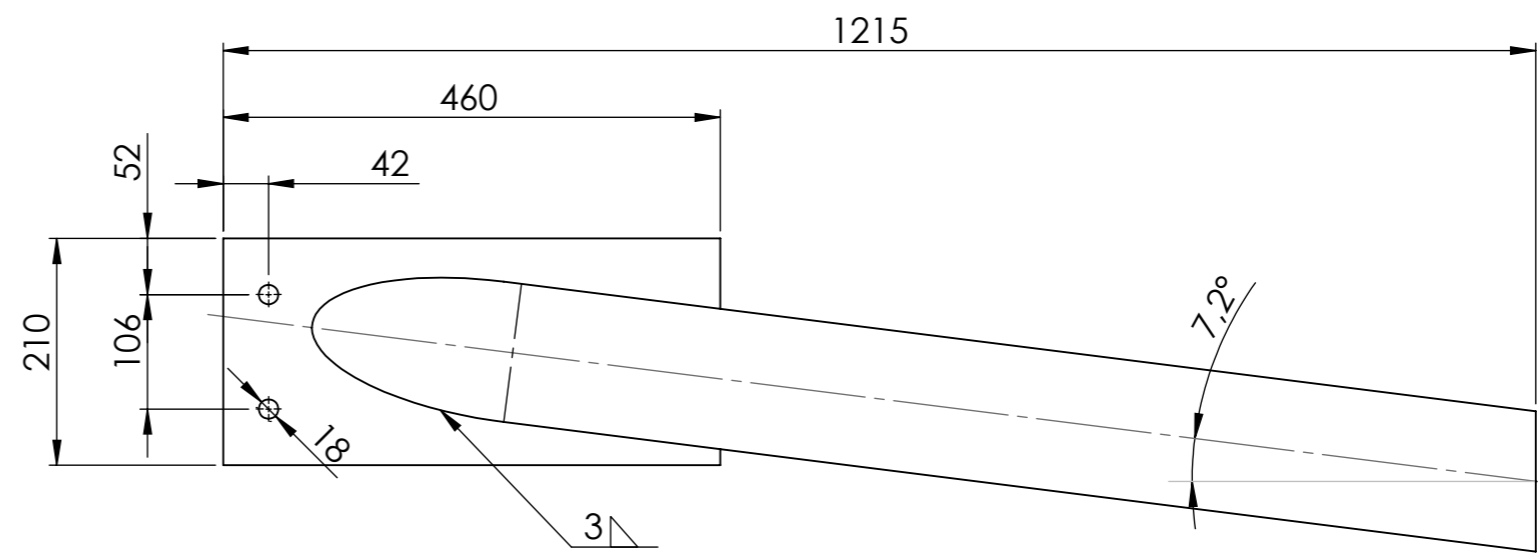
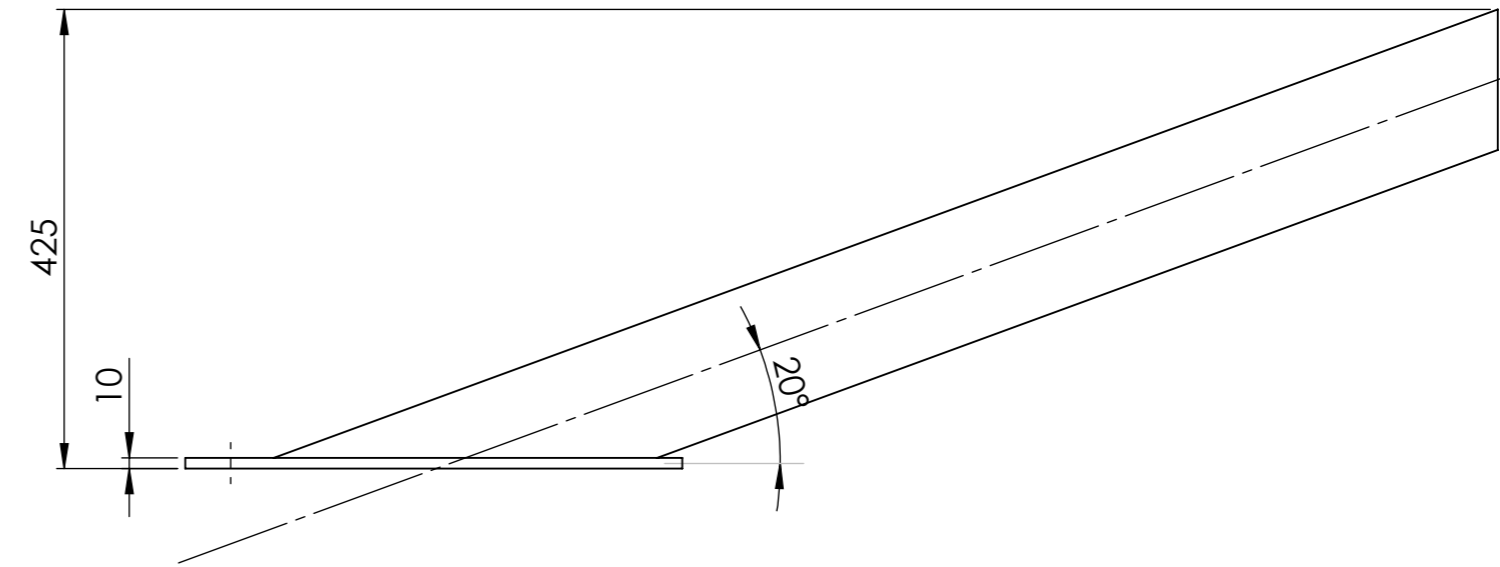
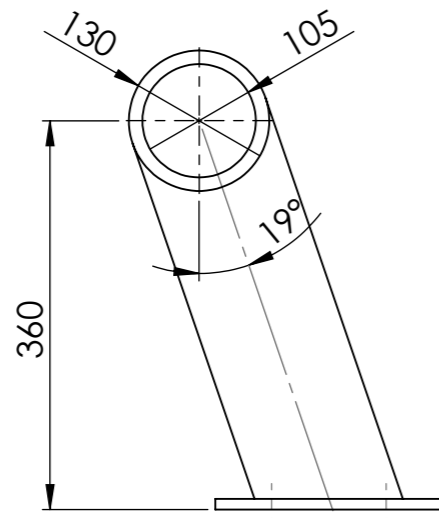


DETALL D
ESCALA 1 : 3

Cotes en mm

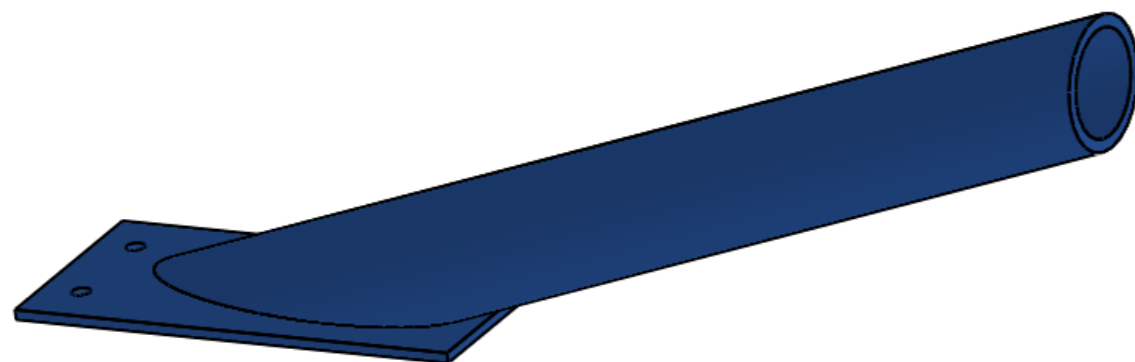
	<i>Data</i>	<i>Nom</i>	<i>Cognom</i>	 Universitat de Girona Escola Politècnica Superior
<i>Dibuixat</i>	22/08/17	Guillem	Dalmau	
<i>Comprov.</i>				
<i>id.s.norm</i>			ISO-UNE	
<i>Escala</i>	1:20			BLOC TIPUS TR Grau en Enginyeria Mecànica P-3.00


4.

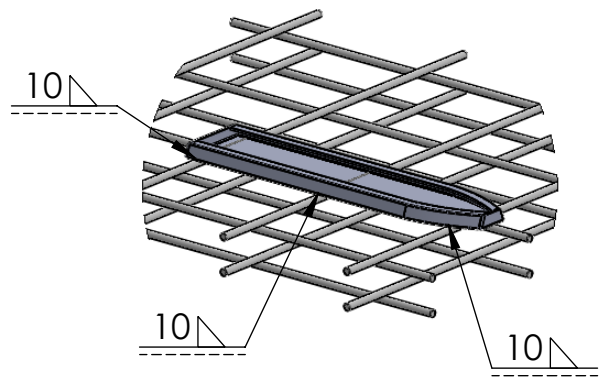
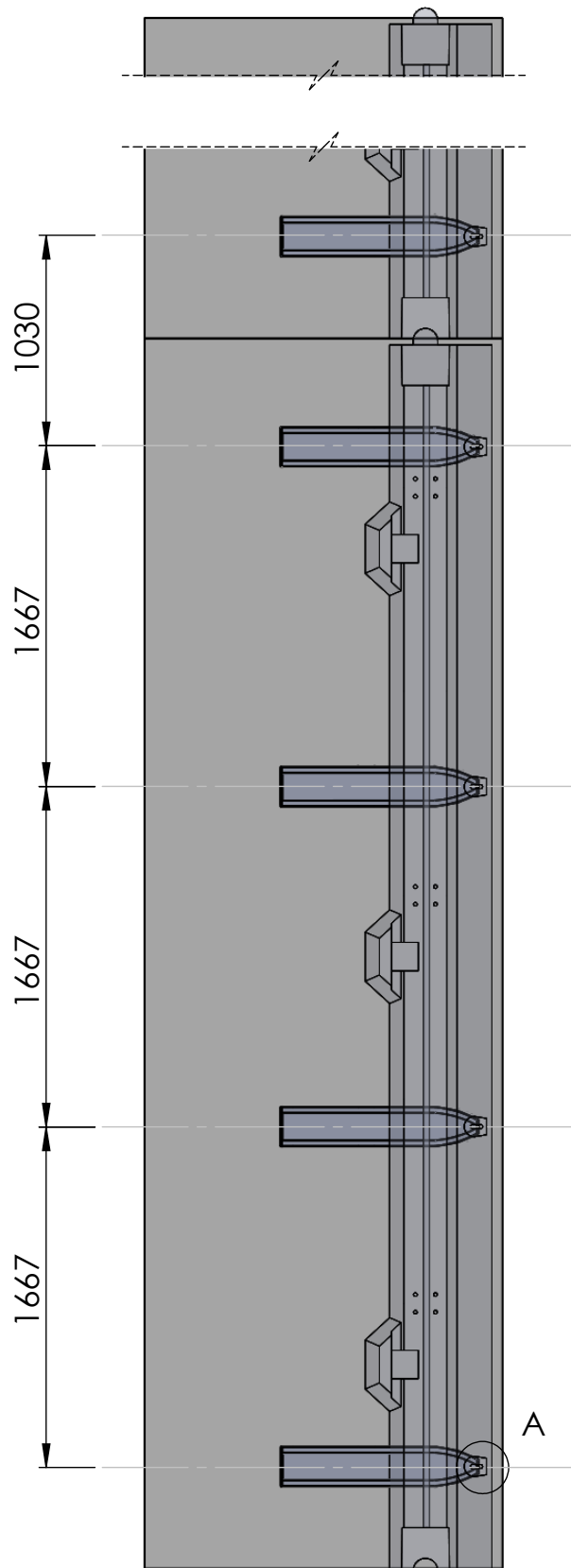


Cotes sense tolerància s/UNE EN 22768 mK

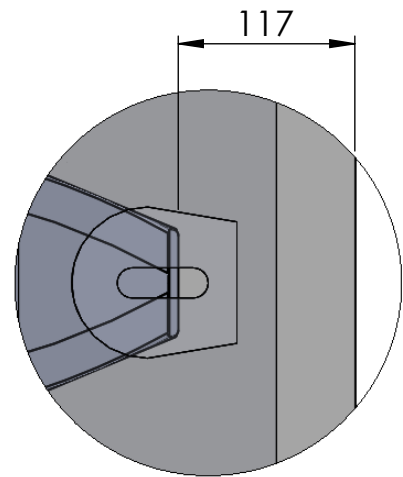
Cotes en mm



<i>Data</i>	23/08/17	<i>Nom</i>	Guillem	<i>Cognom</i>	Dalmau	
<i>Dibuixat</i>		<i>Comprov.</i>		<i>id.s.norm</i>		
<i>Escales</i>		<i>ISO-UNE</i>				
1:7	TUB TERMINAL					<i>Grau en Enginyeria Mecànica</i> P-4.00




DETALL POSICIONAMENT
 GUIA SOLDADA SOBRE
 ARMADURA
 FONAMENTACIÓ



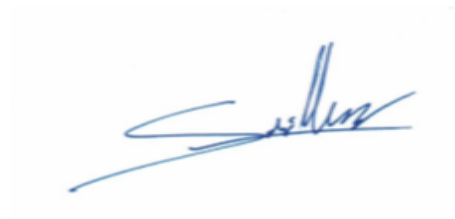
DETALL A
 ESCALA 1 : 5

Cotes en mm

P-5.00	<i>Dibuixat</i>	<i>Nom</i>	<i>Cognom</i>	<i>Data</i>	
	<i>Comprovat</i>	Guillem	Dalmau	23/08/17	
Escala 1:35	POSICIONAMENT GUIES				Grau en Enginyeria Mecànica

Autor del projecte:

Guillem Dalmau Audivert



Girona, 06 de Setembre del 2017.