



EPS

Escola Politècnica

UdG

Superior

Projecte/Treball Fi de Carrera

Estudi: Enginyeria Industrial. Pla 2002

Títol: Desenvolupament d'una metodologia de simulació mitjançant programari CFD per a la optimització d'agitadors

Document: Plànols

Alumne: Francesc Garrido Castells

Director/Tutor: Lino Montoro Moreno

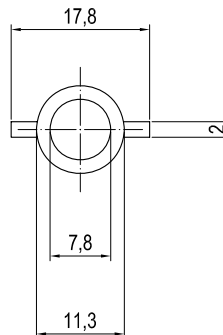
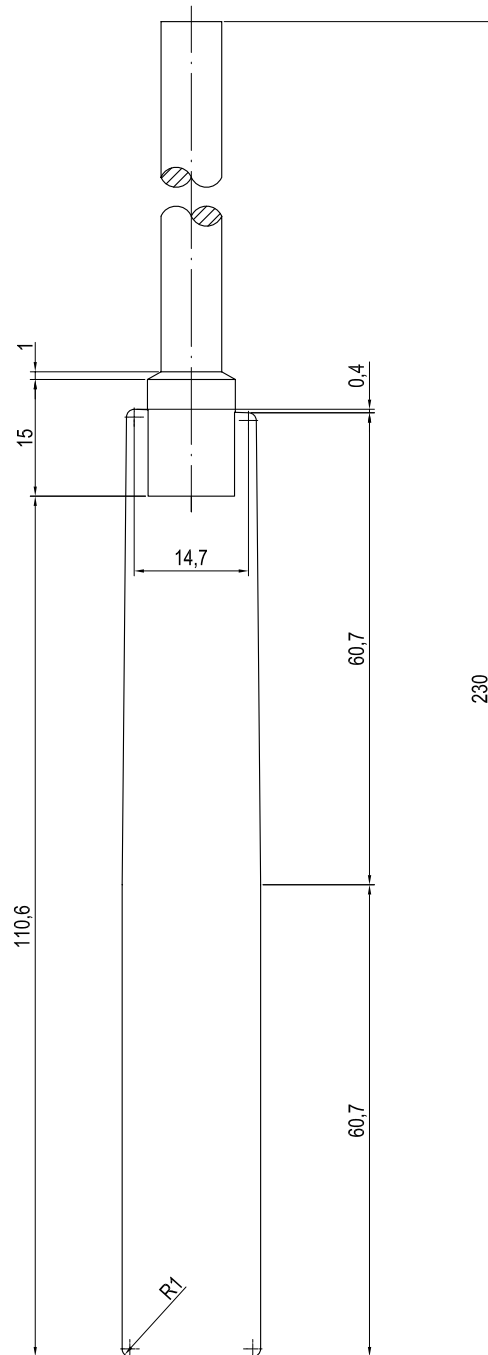
Departament: Eng. Mecànica i de la Construcció Industrial

Àrea: Mecànica de Fluids

Convocatòria (mes/any): Maig 2009

ÍNDEX

1. Impulsor de paleta.
2. Impulsor de turbina inclinada.
3. Impulsor de turbina plana.
4. Impulsor de turbina de disc.
5. Tanc.
6. Tanc amb impulsor de paleta.
7. Nou disseny.
8. Nou disseny amb 2 impulsors.
9. Tanc amb 3 deflectors.
10. Tanc amb 3 deflectors *off - wall*.
11. Tanc amb 3 deflectors i nou disseny amb 2 impulsors.



| 1 | 1 | Acer AISI-316 | Impulsor |
|----|--------|---------------|-------------|
| Nº | Quant. | Material | Denominació |

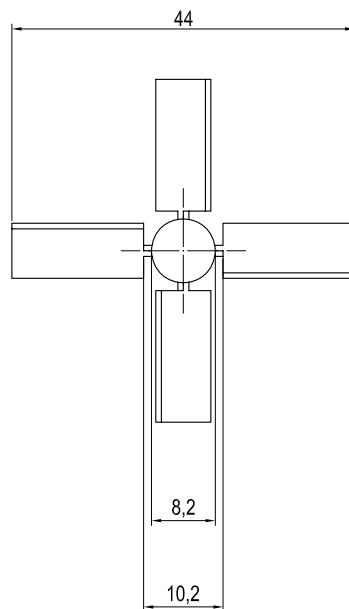
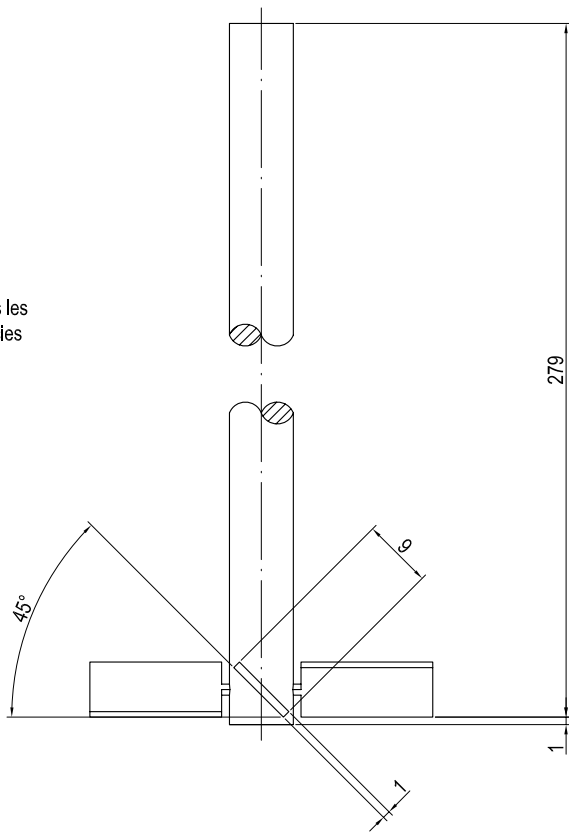
| | | | |
|----------|----------|----------|---------|
| | Data | Nom | |
| Dibuixat | 18/02/09 | Francesc | Garrido |
| Compro. | | | |



Escola politècnica Superior

| | | | |
|----------------------|---------------------------|--|-------------------|
| Escala 1/1 | IMPULSOR DE PALETA | | Nº plànol 1 |
| | | | Substitueix a: |
| | | | Especialitat E.I. |

N12 Galvanitzat
En totes les superfícies



| 1 | 1 | Acer AISI-1045 | Impulsor |
|----|--------|----------------|-------------|
| Nº | Quant. | Material | Denominació |

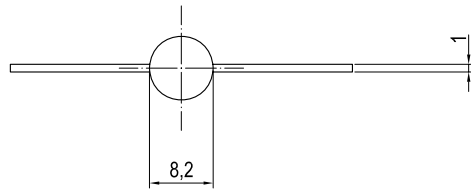
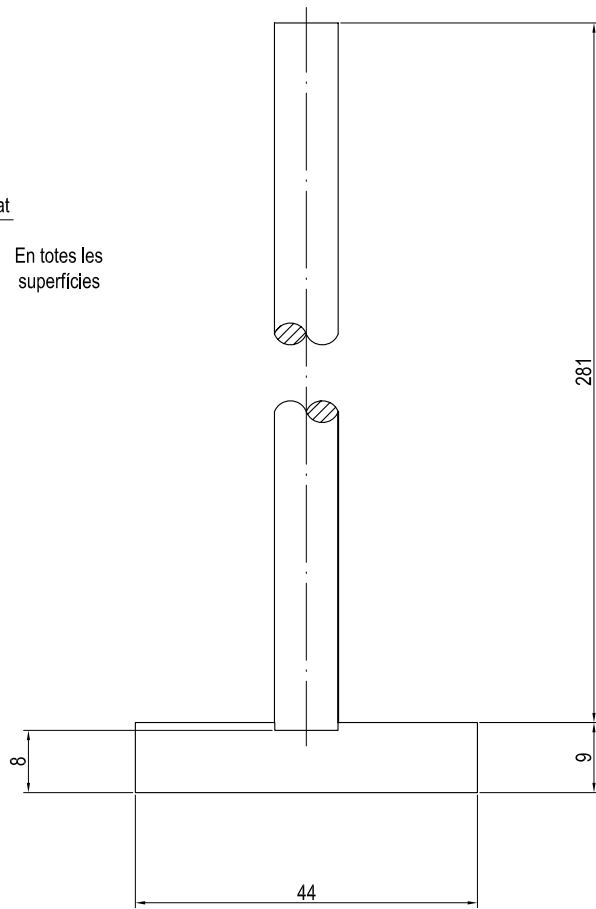
| | | | |
|----------|----------|----------|---------|
| | Data | Nom | |
| Dibuixat | 18/02/09 | Francesc | Garrido |
| Compro. | | | |



Escola politècnica Superior

| | | | |
|--------|-------------------------------|----------------|------|
| Escala | IMPULSOR DE TURBINA INCLINADA | Nº plànol | 2 |
| 1/1 | | Substitueix a: | |
| | | Especialitat | E.I. |

N12 Galvanitzat
En totes les superfícies



| 1 | 1 | Acer AISI-1045 | Impulsor |
|----|--------|----------------|-------------|
| Nº | Quant. | Material | Denominació |

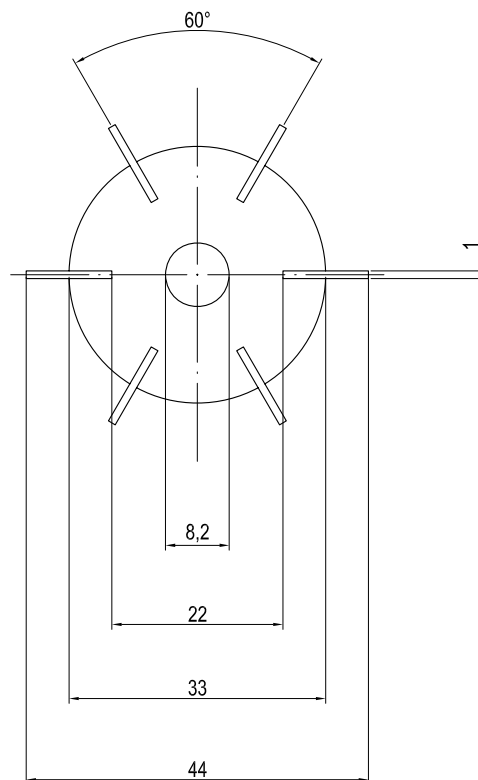
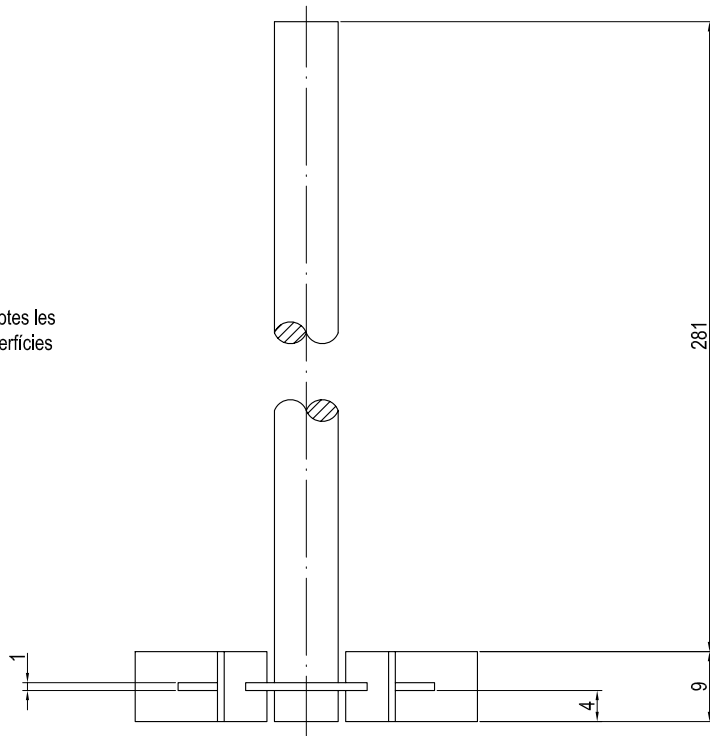
| | | | |
|----------|----------|----------|---------|
| | Data | Nom | |
| Dibuixat | 18/02/09 | Francesc | Garrido |
| Compro. | | | |



Escola politècnica Superior

| | | |
|----------------------|----------------------------------|-------------------|
| Escala 1/1 | IMPULSOR DE TURBINA PLANA | Nº plànol 3 |
| | | Substitueix a: |
| | | Especialitat E.I. |

N12 Galvanitzat
En totes les superfícies



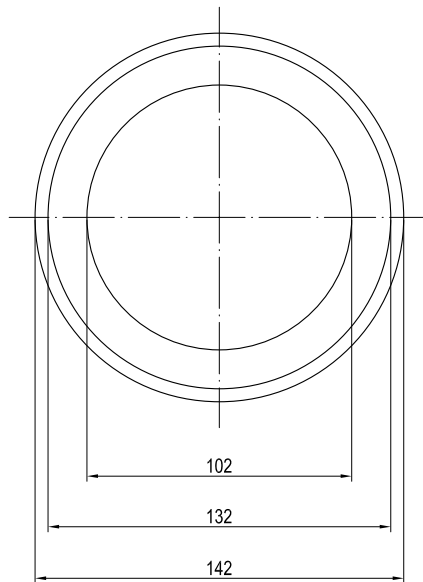
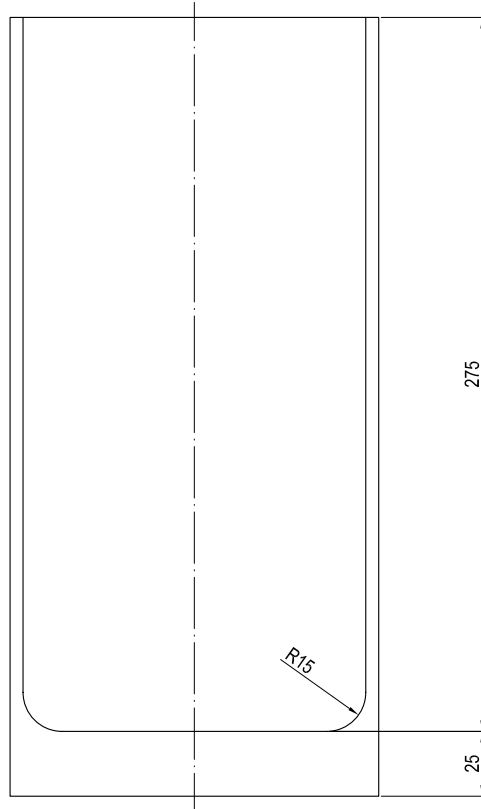
| 1 | 1 | Acer AISI-1045 | Impulsor |
|----|--------|----------------|-------------|
| Nº | Quant. | Material | Denominació |

| | | | |
|----------|----------|----------|---------|
| | Data | Nom | |
| Dibuixat | 18/02/09 | Francesc | Garrido |
| Compro. | | | |



Escola politècnica Superior

| | | |
|----------------------|------------------------------------|-------------------|
| Escala 1/1 | IMPULSOR DE TURBINA DE DISC | Nº plànol 4 |
| | | Substitueix a: |
| | | Especialitat E.I. |



| | | | |
|----|--------|----------|-------------|
| 1 | 1 | Vidre | Tanc |
| Nº | Quant. | Material | Denominació |

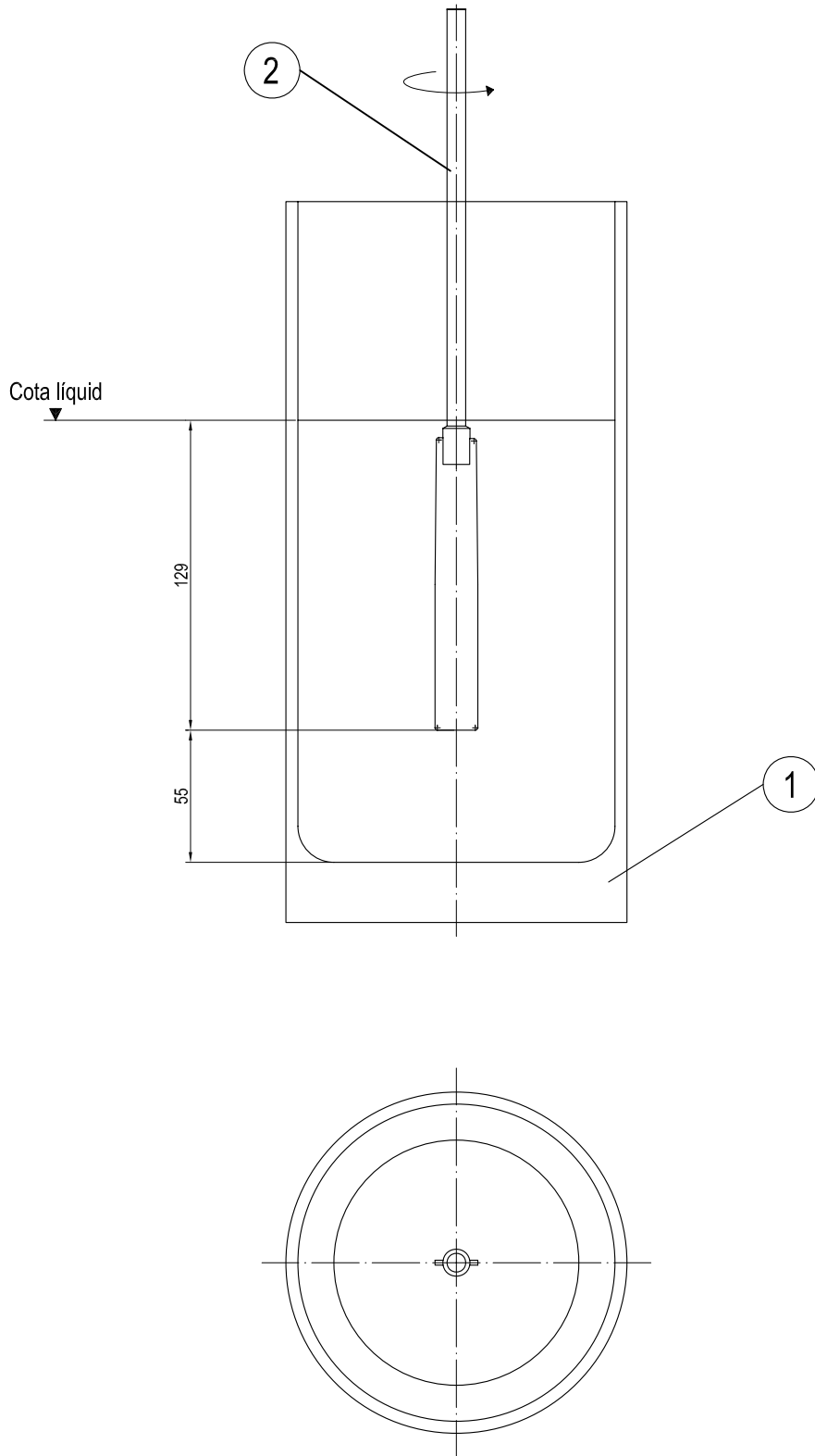
| | | | |
|----------|----------|----------|---------|
| | Data | Nom | |
| Dibuixat | 18/02/09 | Francesc | Garrido |
| Compro. | | | |



Escola politècnica Superior

| | |
|--------|------|
| Escala | TANC |
| 1/3 | |

| | |
|----------------|------|
| Nº plànol | 5 |
| Substitueix a: | |
| Especialitat | E.I. |



| | | | |
|----|--------|---------------|-------------|
| 2 | 1 | Acer AISI-316 | Impulsor |
| 1 | 1 | Vidre | Tanc |
| Nº | Quant. | Material | Denominació |

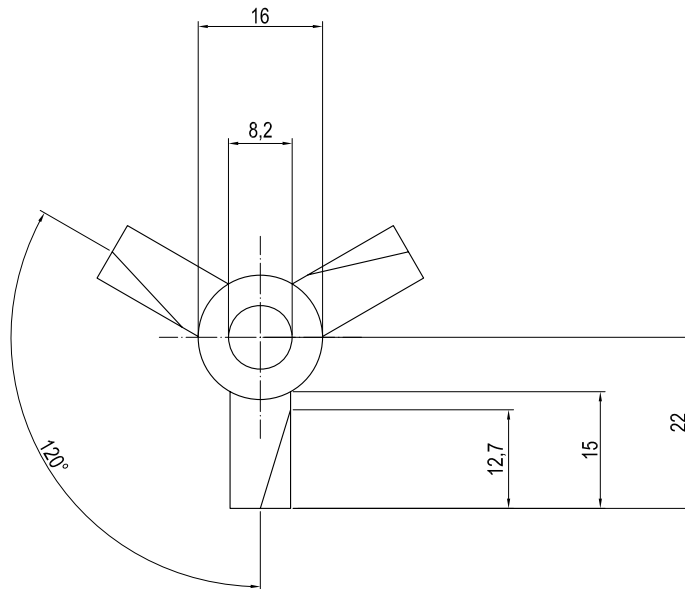
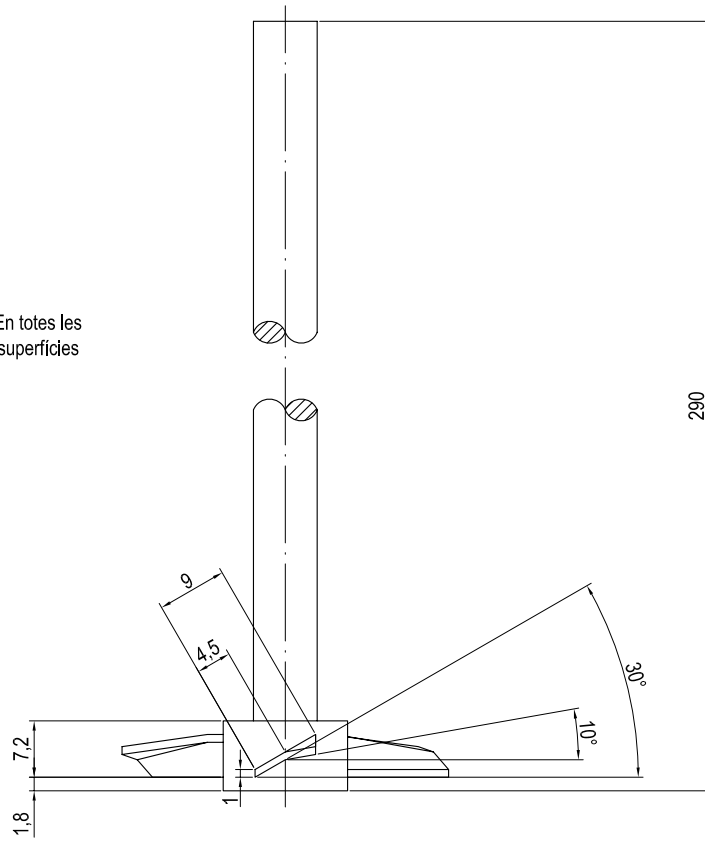
| | | | |
|----------|----------|----------|---------|
| | Data | Nom | |
| Dibuixat | 18/02/09 | Francesc | Garrido |
| Compro. | | | |



Escola politècnica
Superior

| | | |
|----------------------|-----------------------------|-------------------|
| Escala 1/3 | TANC AMB IMPULSOR DE PALETA | Nº plànol 6 |
| | | Substitueix a: |
| | | Especialitat E.I. |

N12 Galvanitzat
En totes les superfícies



| | | | |
|----|--------|----------------|-------------|
| 1 | 1 | Acer AISI-1045 | Impulsor |
| Nº | Quant. | Material | Denominació |

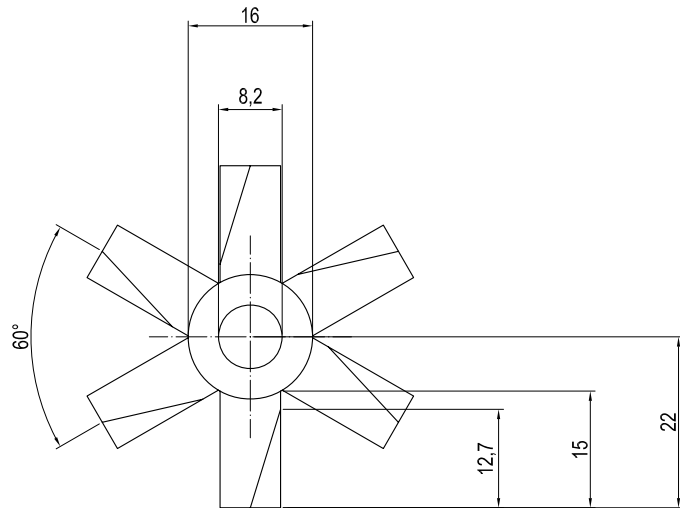
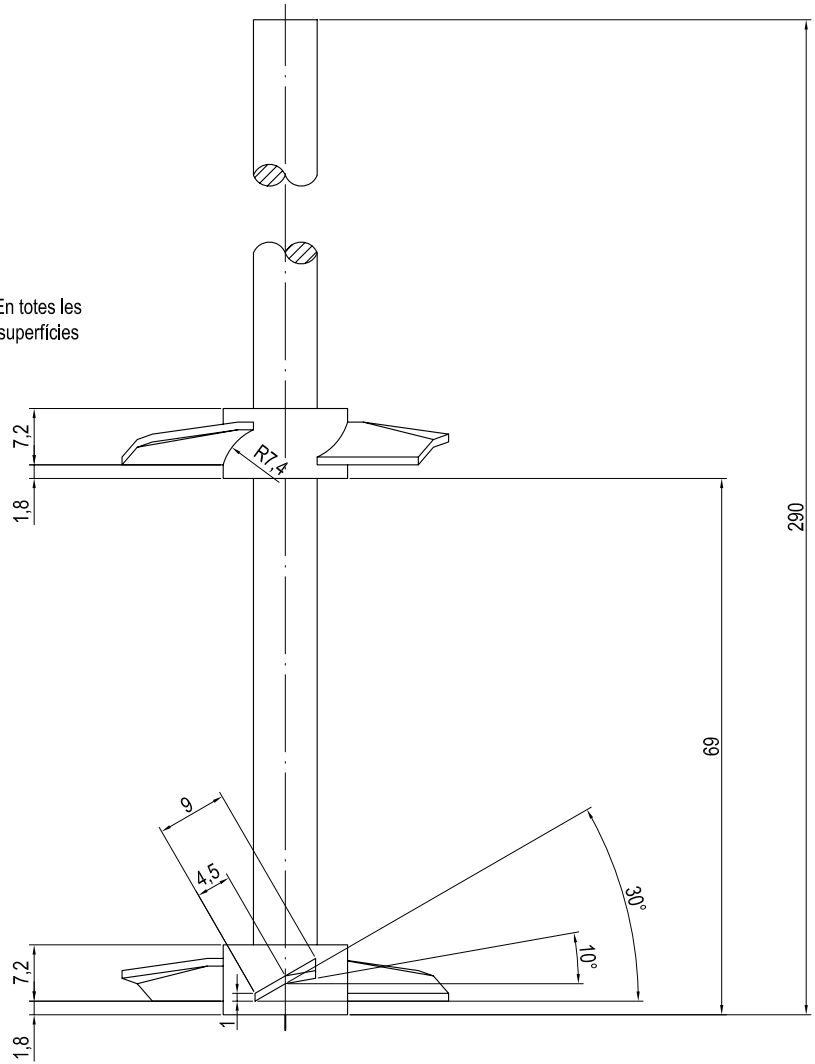
| | | | |
|----------|----------|----------|---------|
| | Data | Nom | |
| Dibuixat | 18/02/09 | Francesc | Garrido |
| Compro. | | | |



Escola politècnica Superior

| | | |
|----------------------|--------------------|-------------------|
| Escala 1/1 | NOU DISSENY | Nº plànol 7 |
| | | Substitueix a: |
| | | Especialitat E.I. |

N12 Galvanitzat
En totes les superfícies



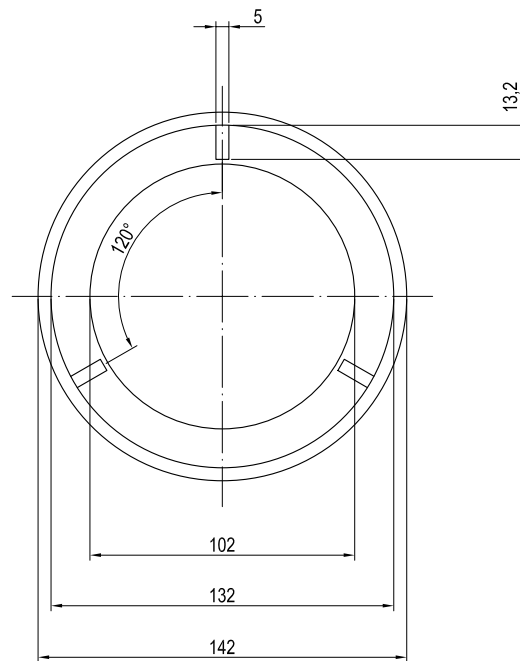
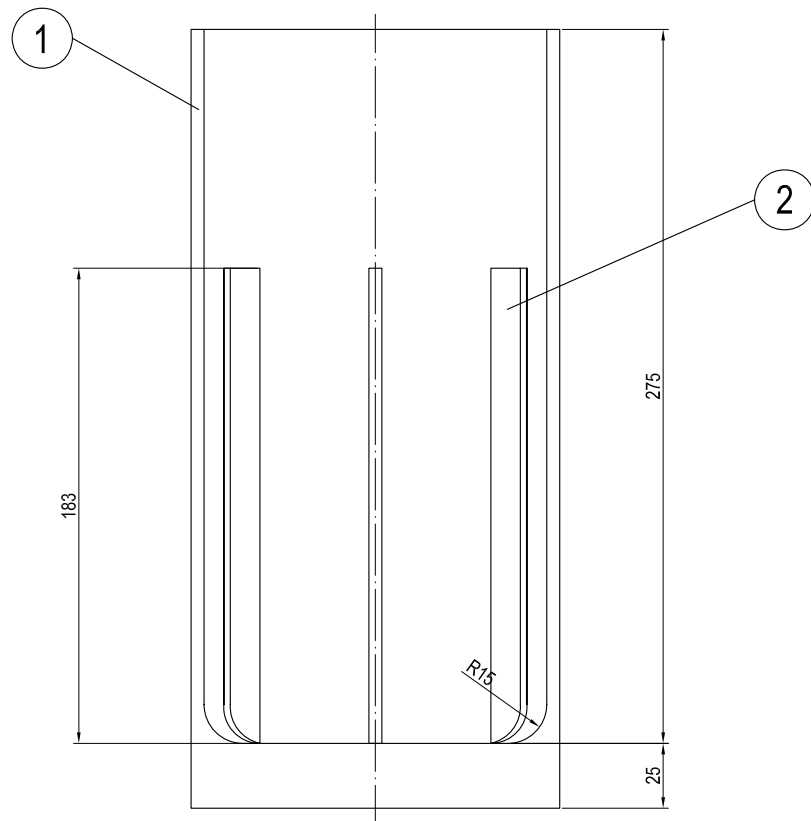
| | | | |
|----|--------|----------------|-------------|
| 1 | 1 | Acer AISI-1045 | Impulsor |
| Nº | Quant. | Material | Denominació |

| | | | |
|----------|----------|----------|---------|
| | Data | Nom | |
| Dibuixat | 18/02/09 | Francesc | Garrido |
| Compro. | | | |



Escola politècnica Superior

| | | |
|----------------------|------------------------------------|-------------------|
| Escala 1/1 | NOU DISSENY AMB 2 IMPULSORS | Nº plànol 8 |
| | | Substitueix a: |
| | | Especialitat E.I. |



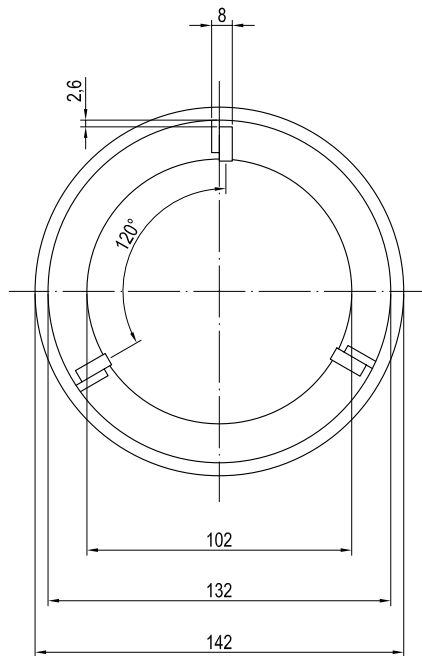
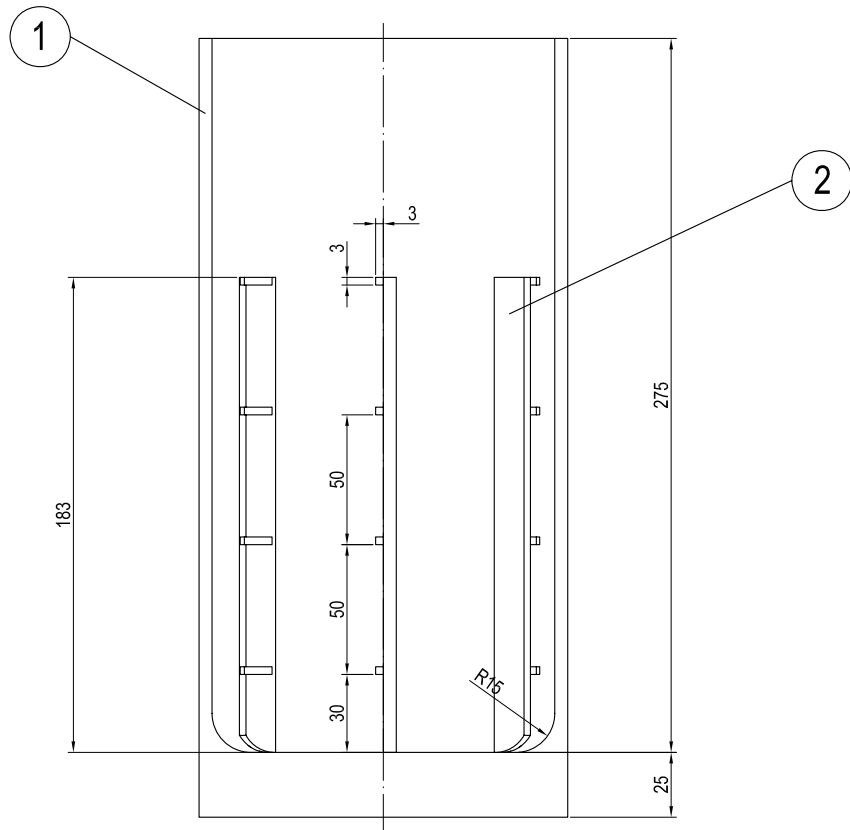
| 2 | 3 | Metacrilat | Deflector |
|----|--------|------------|-------------|
| 1 | 1 | Vidre | Tanc |
| Nº | Quant. | Material | Denominació |

| | | | |
|----------|----------|----------|---------|
| | Data | Nom | |
| Dibuixat | 18/02/09 | Francesc | Garrido |
| Compro. | | | |



Escola politècnica Superior

| | | |
|----------------------|------------------------------|-------------------|
| Escala 1/3 | TANC AMB 3 DEFLECTORS | Nº plànol 9 |
| | | Substitueix a: |
| | | Especialitat E.I. |



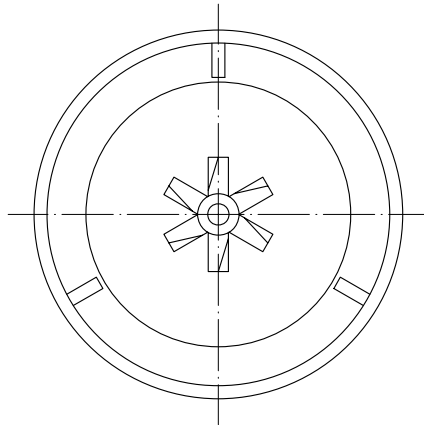
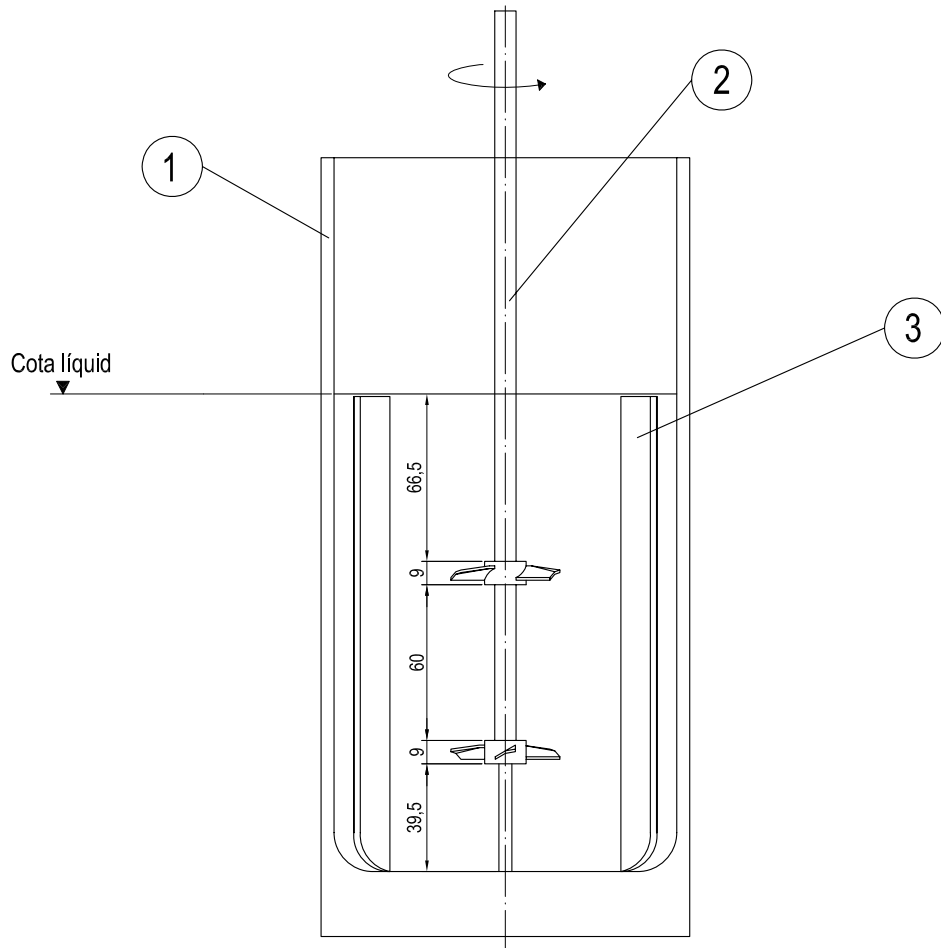
| | | | |
|----|--------|------------|-------------|
| 2 | 3 | Metacrilat | Deflector |
| 1 | 1 | Vidre | Tanc |
| Nº | Quant. | Material | Denominació |

| | | | |
|----------|----------|----------|---------|
| | Data | Nom | |
| Dibuixat | 18/02/09 | Francesc | Garrido |
| Compro. | | | |



Escola politècnica Superior

| | | |
|----------------------|---|-------------------|
| Escala 1/3 | TANC AMB 3 DEFLECTORS OFF - WALL | Nº plànol 10 |
| | | Substitueix a: |
| | | Especialitat E.I. |



| 3 | 3 | Metacrilat | Deflector |
|----|--------|----------------|-------------|
| 2 | 1 | Acer AISI-1045 | Impulsor |
| 1 | 1 | Vidre | Tanc |
| Nº | Quant. | Material | Denominació |

| | | | |
|----------|----------|----------|---------|
| | Data | Nom | |
| Dibuixat | 18/02/09 | Francesc | Garrido |
| Compro. | | | |



Escola politècnica
Superior

Escala
1/3

**TANC AMB 3 DEFLECTORS I NOU DISSENY
AMB 2 IMPULSORS**

Nº plànol 11

Substitueix a:

Especialitat E.I.