

## Treball final de grau

**Estudi:** Grau en Enginyeria Mecànica

**Títol:** Disseny i modelització d'una cadira de menjador a partir de material 100% biodegradable

**Document:** 2. Plànols

**Alumne:** Maria Bagué Collell

**Tutor:** Joaquim Agustí Tarrés Farrés

**Departament:** Enginyeria Química, Agrària i Tecnologia Agroalimentària

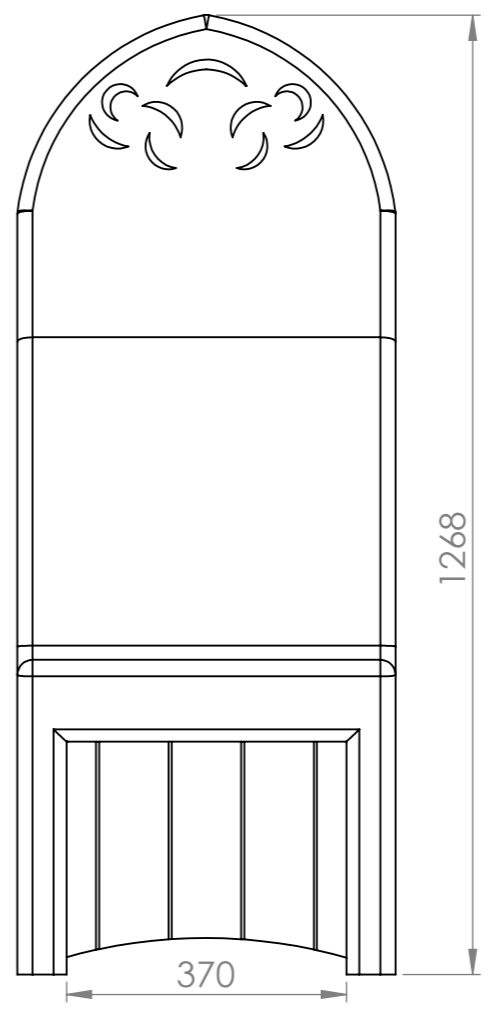
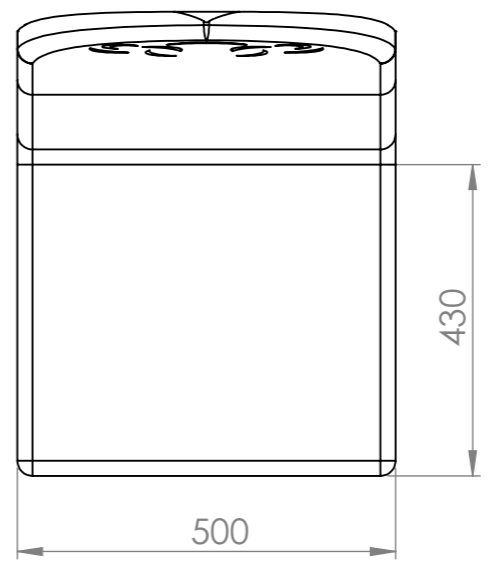
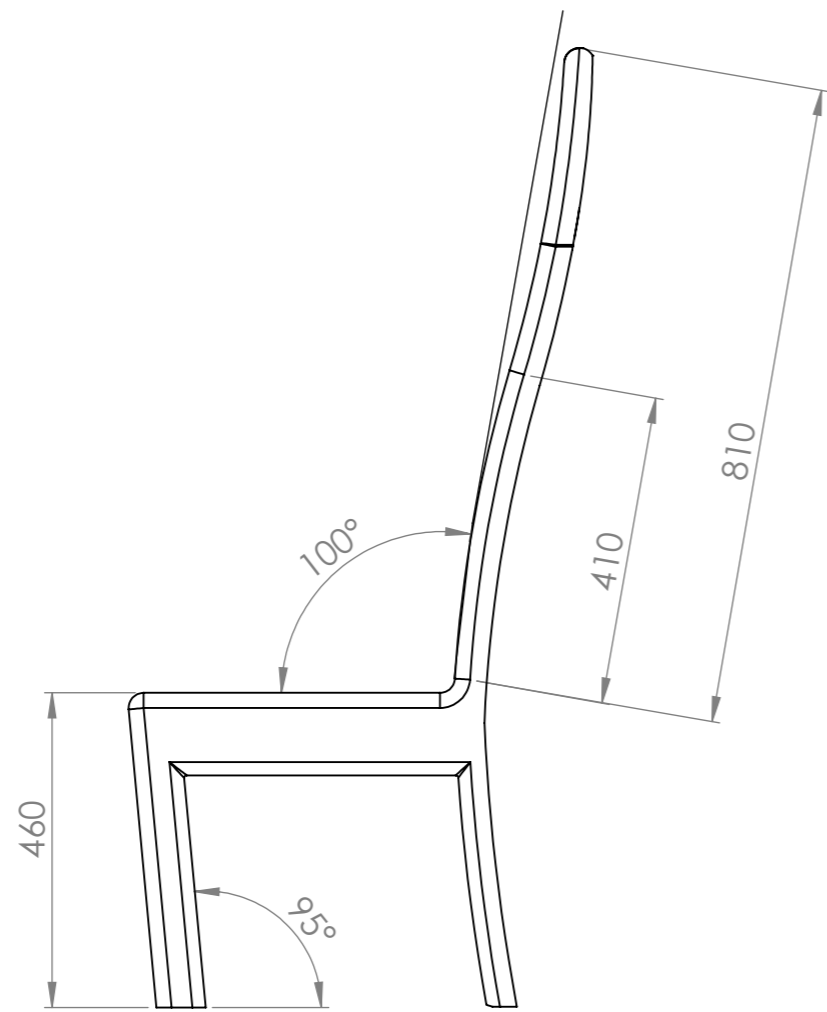
**Àrea:** Enginyeria Química

**Tutor:** Fernando Julián Pérez

**Departament:** Organització, Gestió Empresarial i Disseny del Producte

**Àrea:** Expressió Gràfica en l'Enginyeria

**Convocatòria (mes/any):** Juny de 2017



	<b>Data</b>	<b>Nom</b>	<b>Cognom</b>	
<b>Dibuixat</b>	02/06/17	Maria	Bagué	
<b>Comprov.</b>				
<b>id.s.norm</b>			ISO-UNE	
<b>Escala</b>	<b>1:20</b>			<b>CADIRA DE MENJADOR</b>
				Grau en Enginyeria Mecànica Enginyeria Gràfica i Disseny