

ÍNDEX

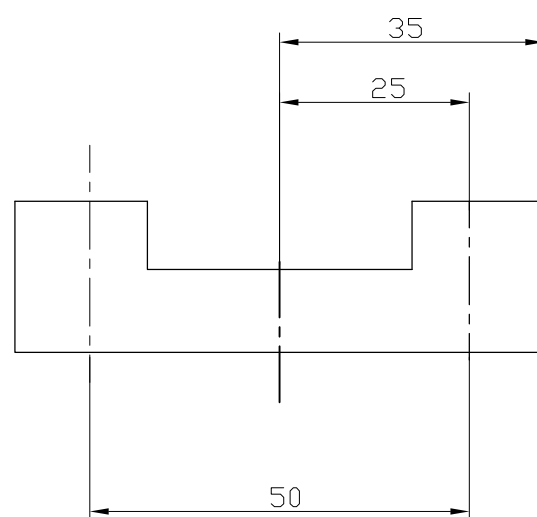
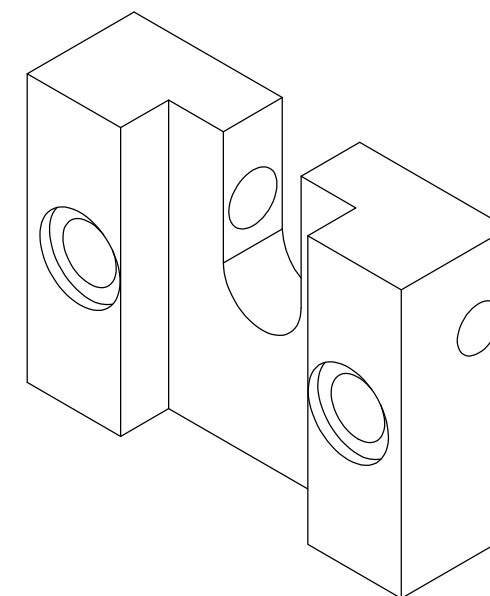
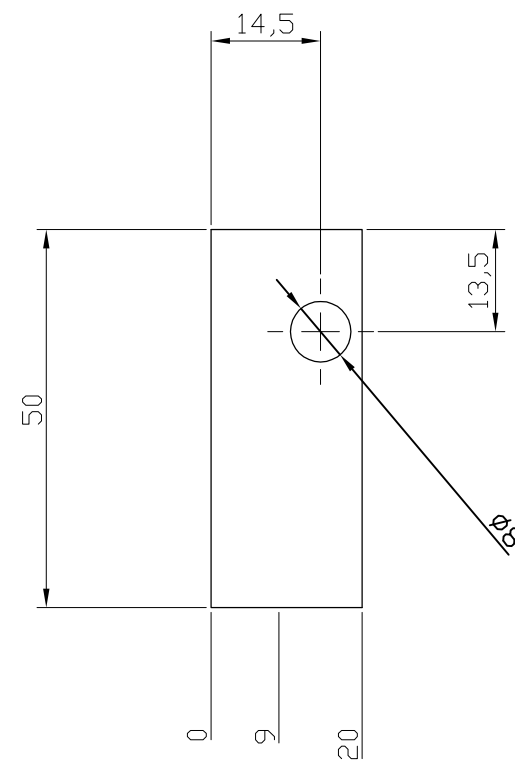
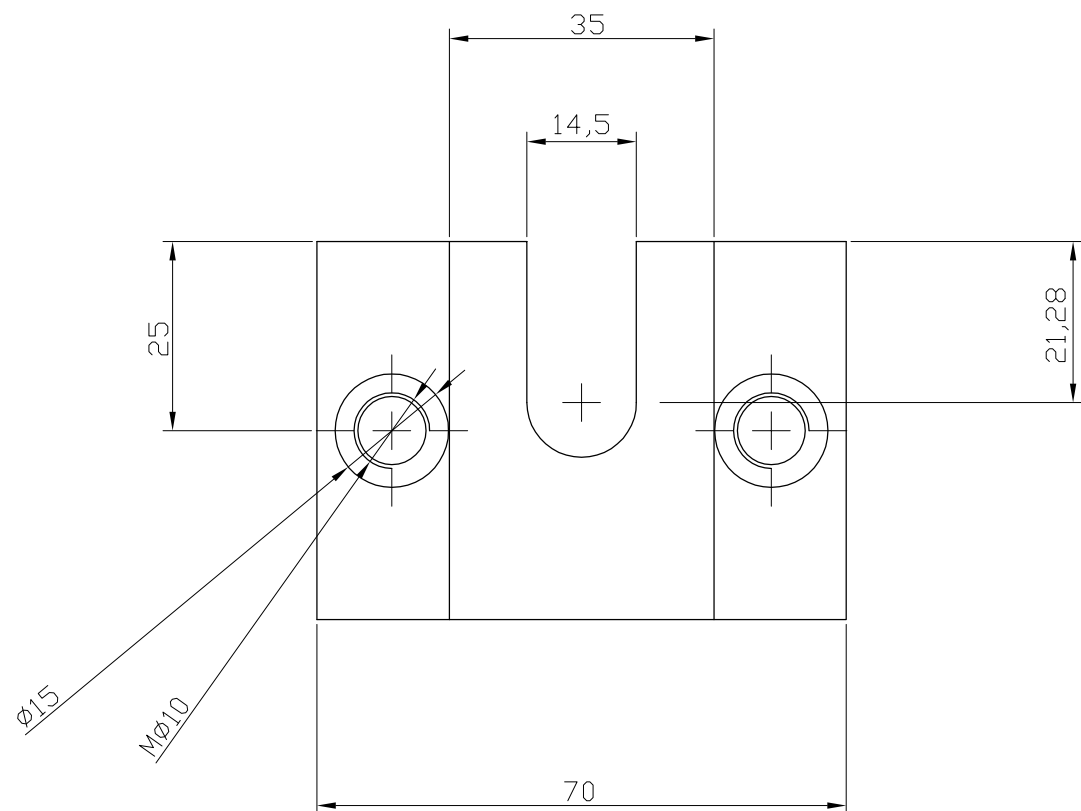
PEÇA 1 - SUPORT BARRA.....	2
PEÇA 2 - SUPORT RODILLO	3
PEÇA 3 - SUPORT CORRETJA.....	4
PEÇA 4 - SUPORT RODAMENT	5

D

C


B

A



2

1

	<i>Dibuixat</i>	01/12/08	Daniel	Teixidor	 UdG E.P.S.
	<i>Comprovat</i>	07/01/09	Xavier	Espinach	
<i>Escala</i> 1:2	PEÇA 1 - SUPORT BARRA				EI

D

C

B

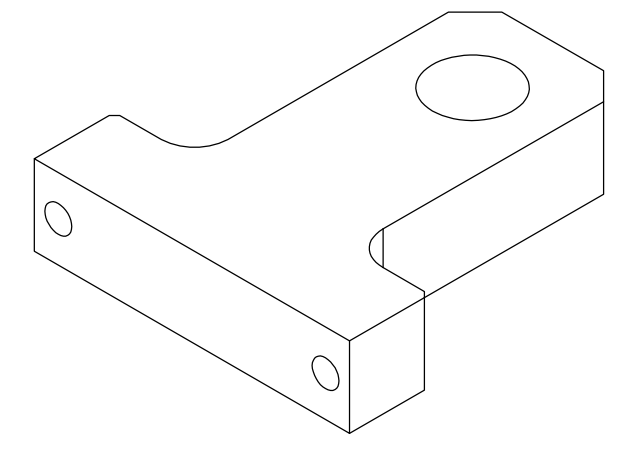
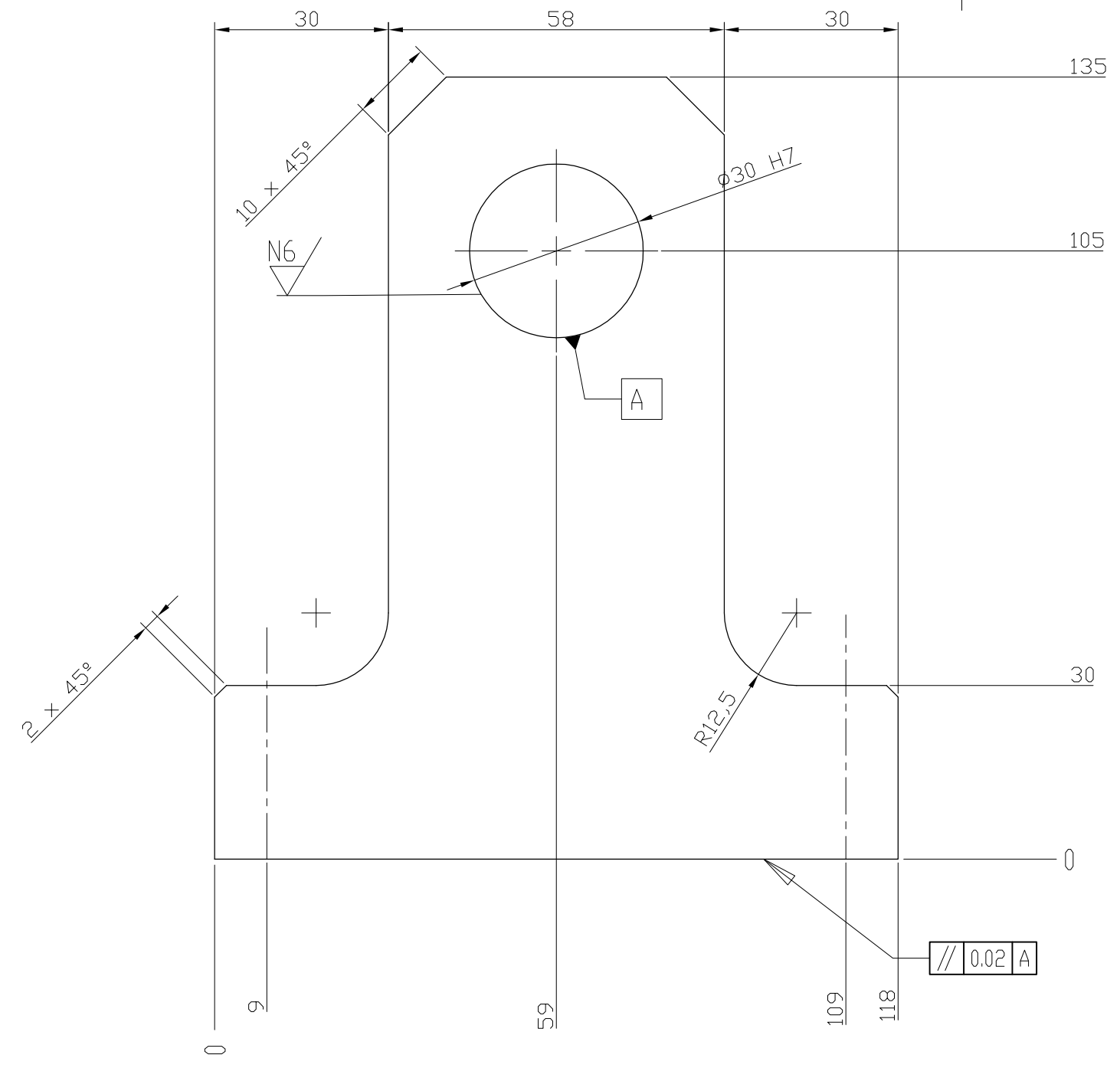
A

D

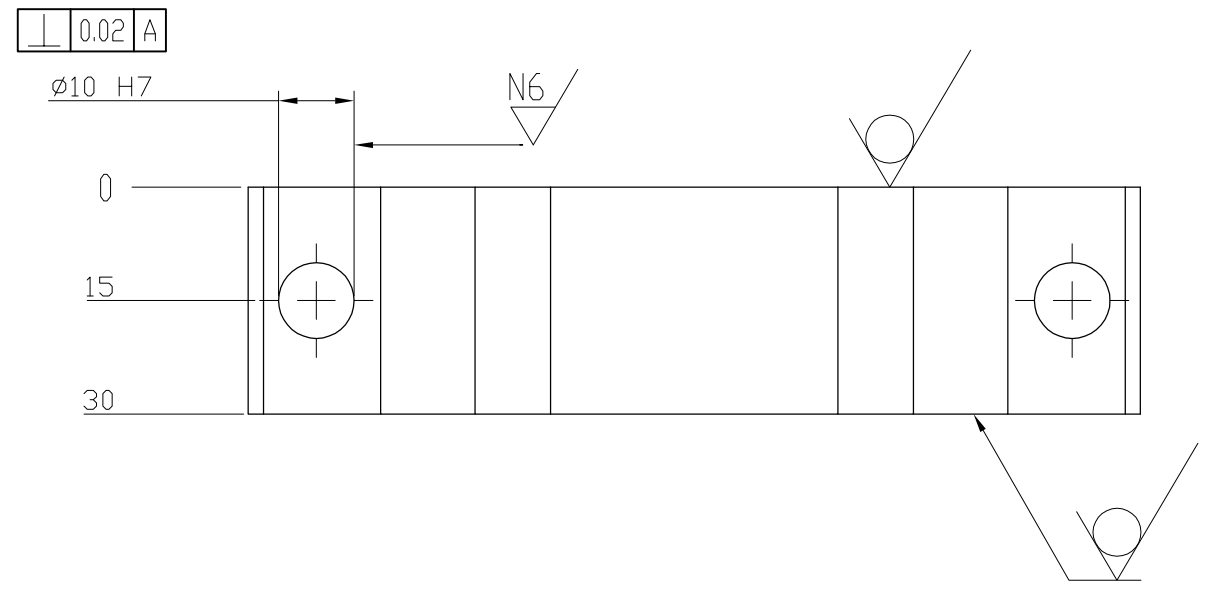
C

B


A



2



1

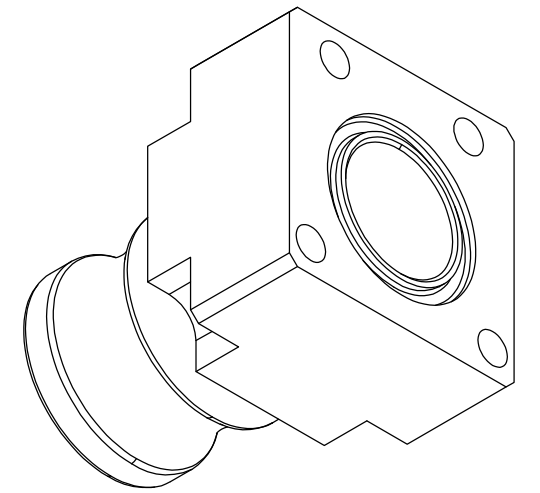
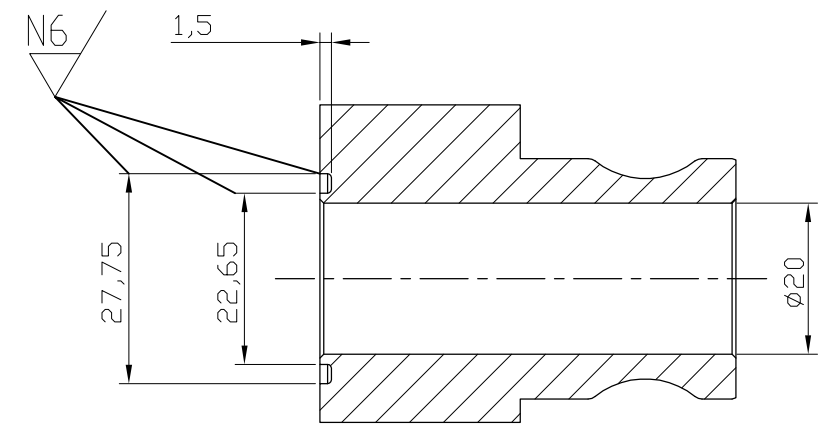
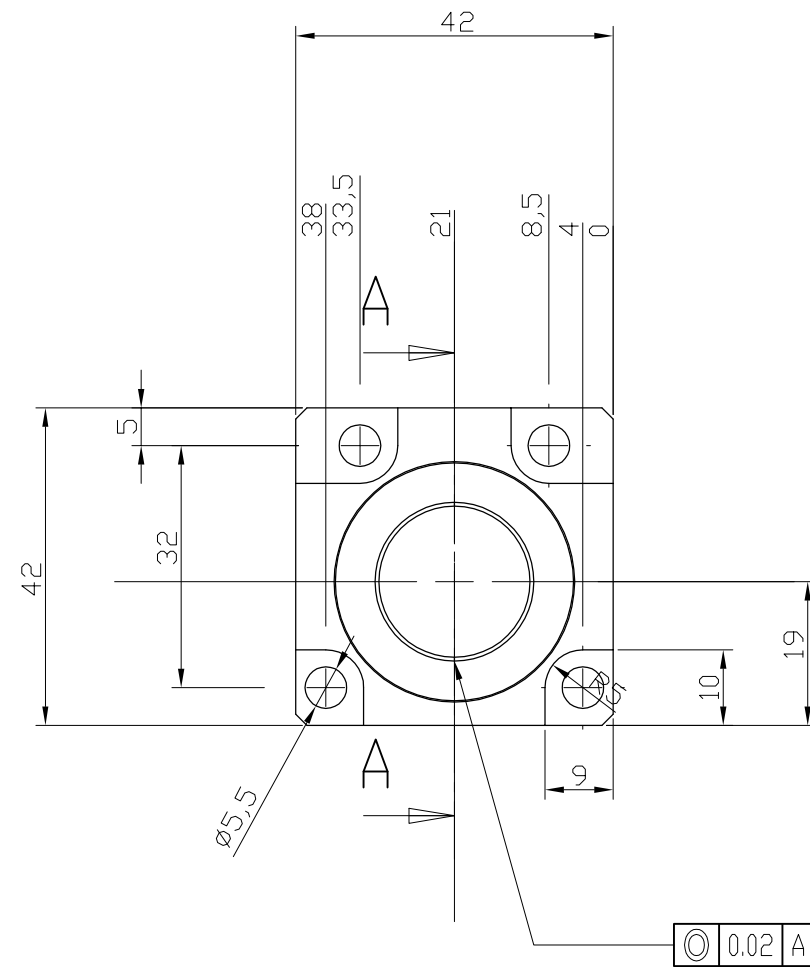
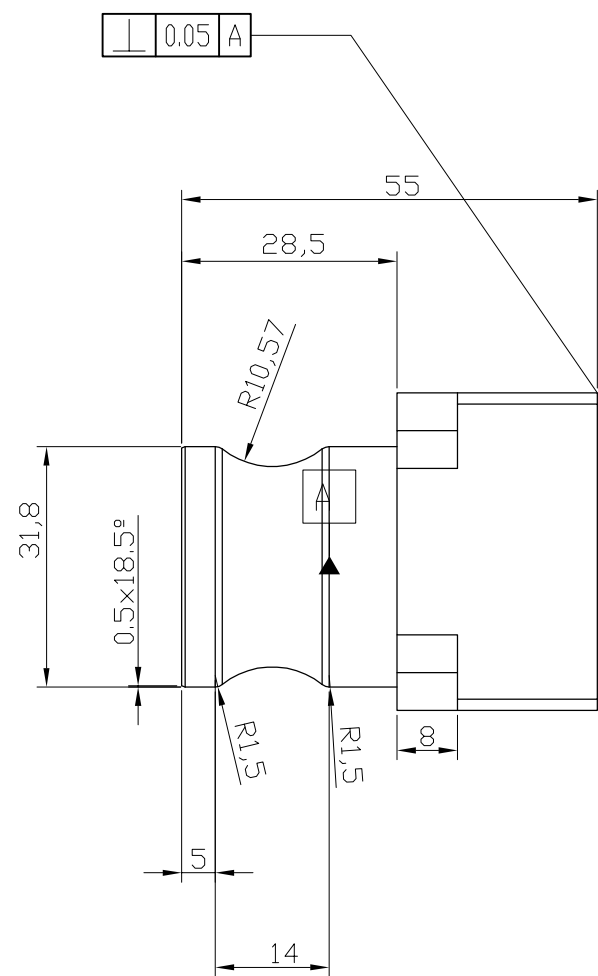
	<i>Dibuixat</i>	01/12/08	Daniel	Teixidor	
	<i>Comprovat</i>	07/01/09	Xavier	Espinach	
<i>Escala</i> 1:1	PEÇA 2 - SUPORT RODILLO				EI

D

C

B

A



ESCALA 1:1

SECCIÓ A-A

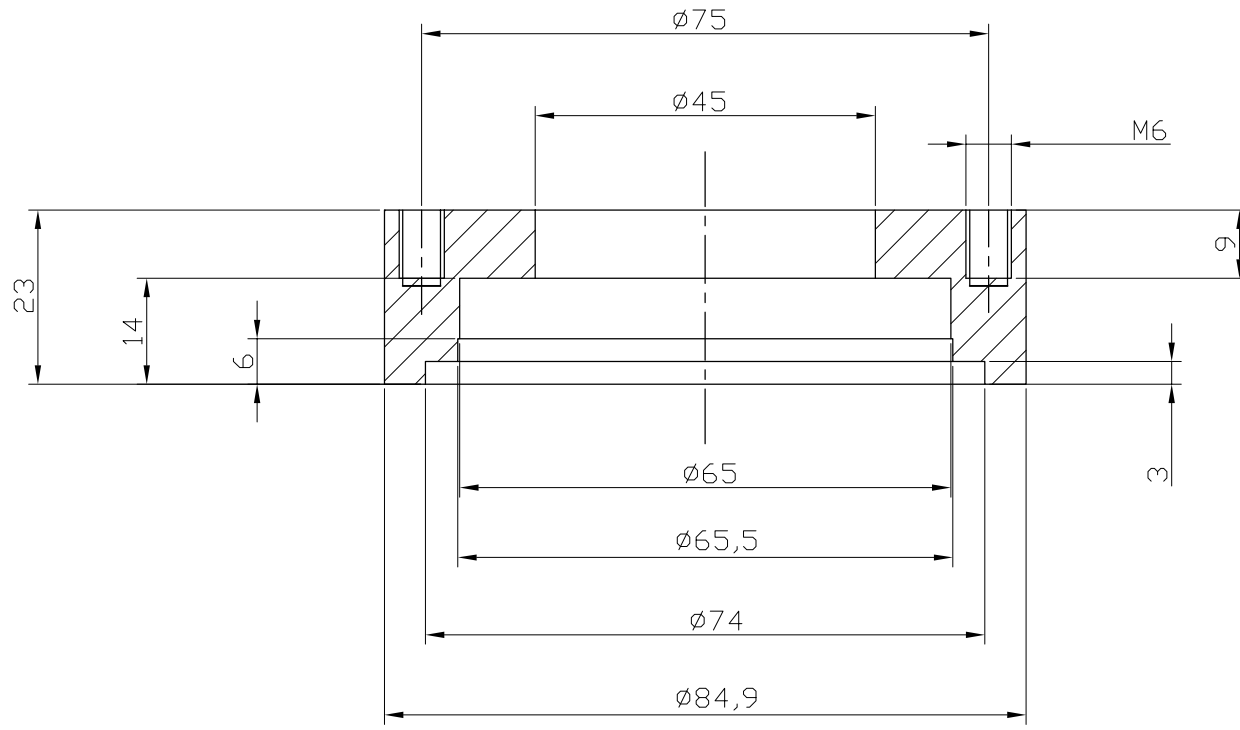
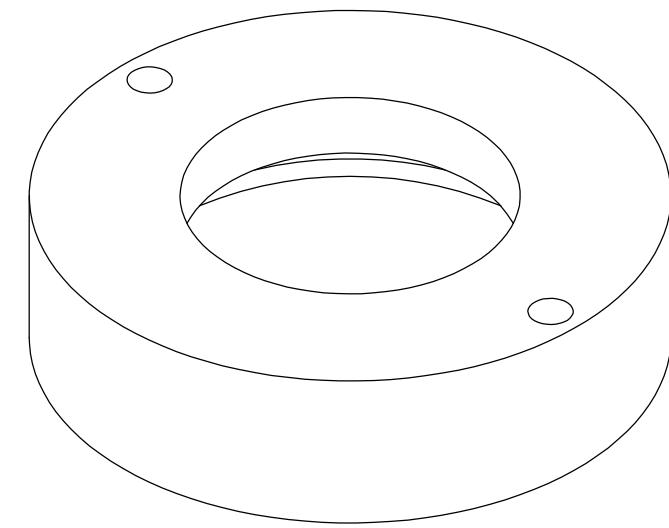
	<i>Dibuixat</i>	01/12/08	Daniel	Teixidor	
	<i>Comprovat</i>	07/01/09	Xavier	Espinach	
<i>Escala</i> 1:1	PEÇA 3 - SUPORT CORRETJA				EI

D

C

B

A



2

1

	<i>Dibuixat</i>	2/01/09	Daniel	Teixidor	
	<i>Comprovat</i>	07/01/09	Xavier	Espinach	
<i>Escala</i> 1:1	PEÇA 4 - SUPORT RODAMENT				EI

D

C

B

A