



EPS

Escola Politècnica
Superior

Projecte/Treball Fi de Carrera

Estudi: Enginyeria Tècn. Ind. Electrònica Ind. Pla 2002

Títol: Integració i estudi d'un conjunt de propulsors per a un robot submarí

Document: 2.Plànols

Alumne: Albert Soler Hernández

Director/Tutor: Marc Carreras i Pérez

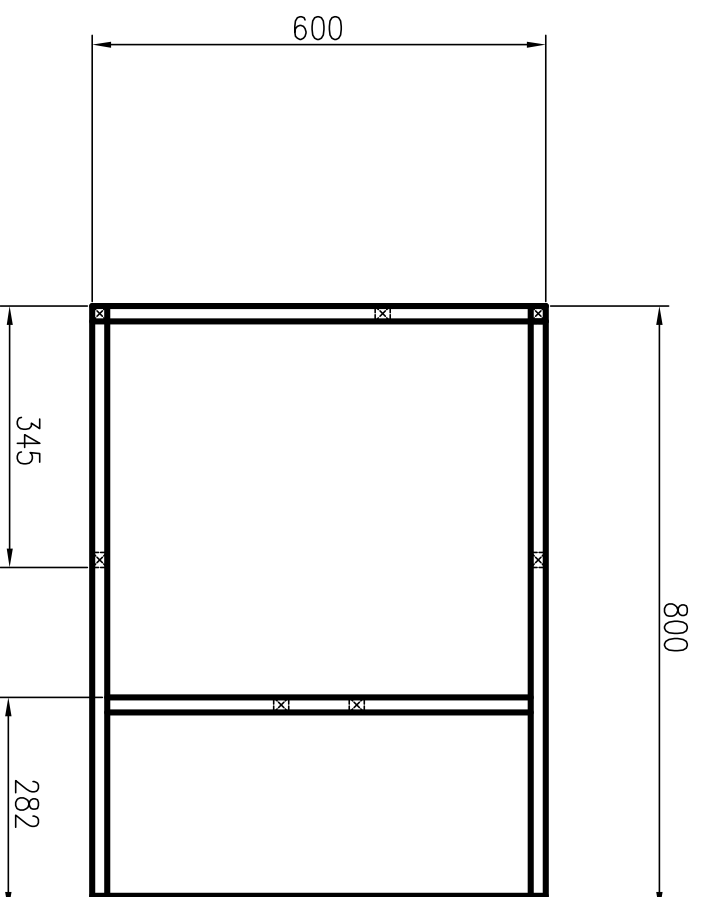
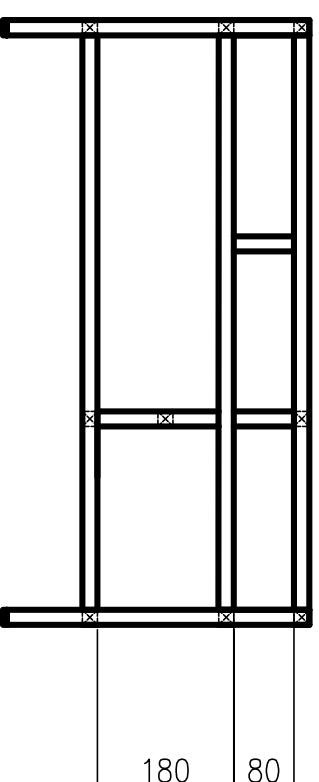
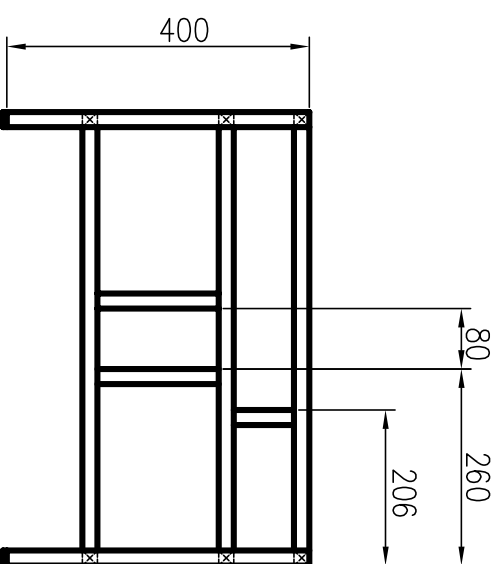
Departament: Electrònica, Informàtica i Automàtica

Àrea: ATC

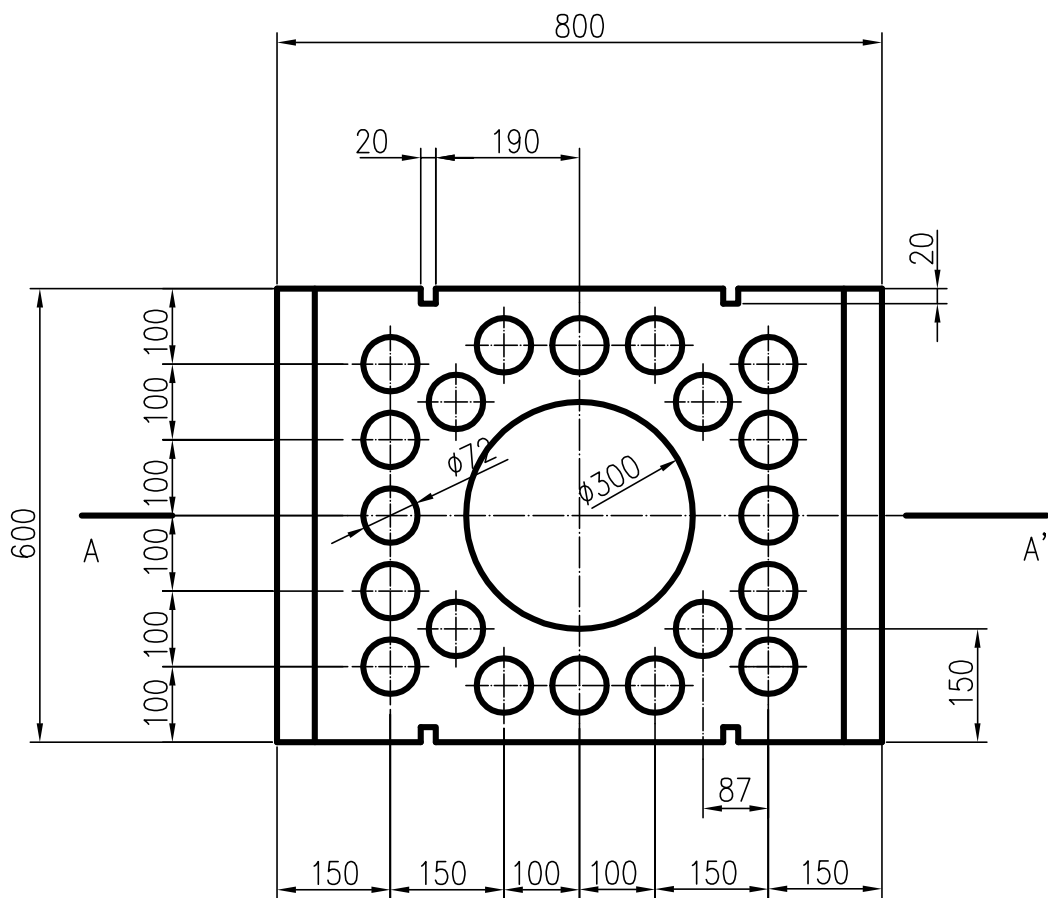
Convocatòria (mes/any): febrer/2009

INDEX DE PLÀNOLS

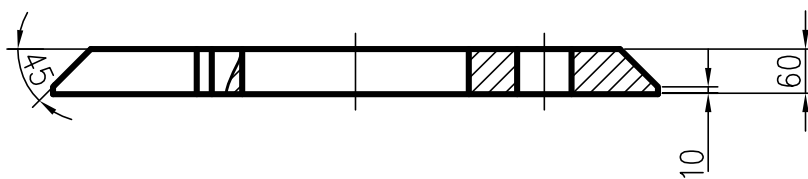
- 1 ESTRUCTURA
- 2 FLOTADOR
- 3 SITUACIÓ DELS MOTORS I FLOTADOR
- 4 MECANITZAT PASSAMUR
- 5 MECANITZAT TAPA
- 6 CONJUNT CONNECTOR
- 7 ESQUEMA ELÈCTRIC BANC
- 8 ESQUEMA ELÈCTRIC VEHICLE
- 9 ESQUEMA ELECTRÒNIC
- 10 CAIXA CONNEXIÓ
- 11 MÀNEGA RS-232
- 12 INTECONNEXIONAT MÓDULS
- 13 PCB
- 14 COMPONENTS PCB




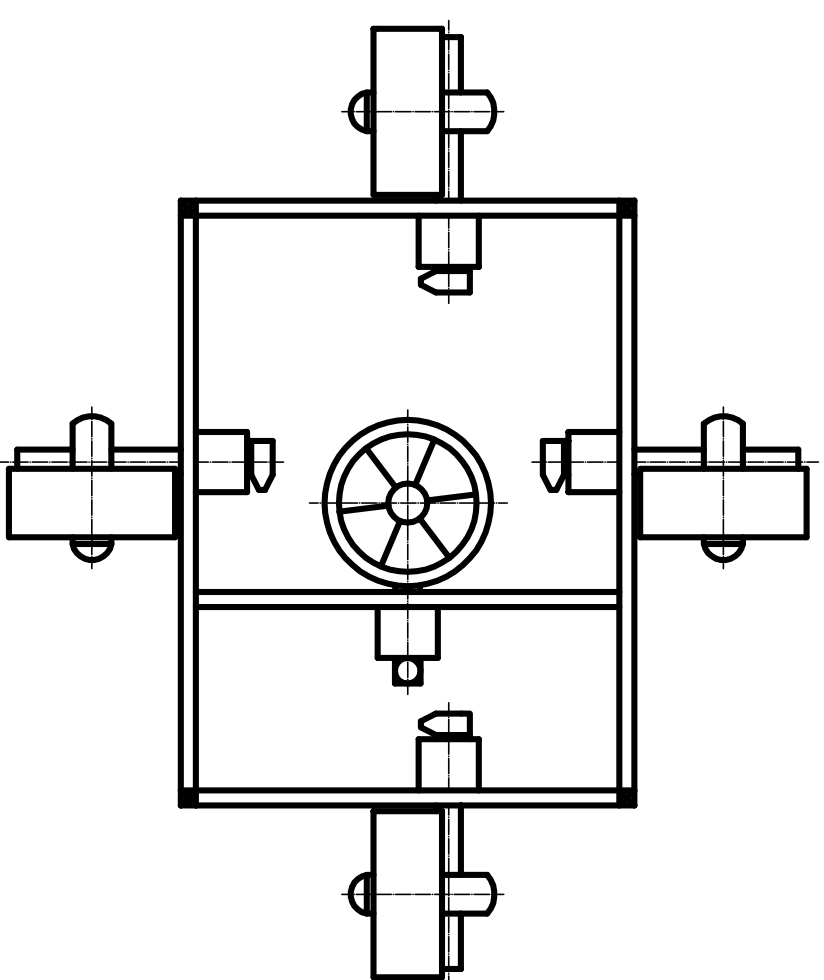
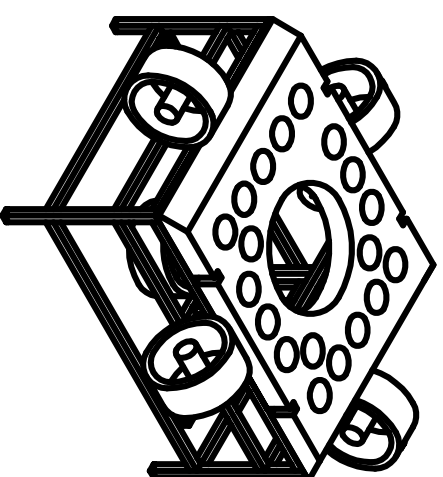
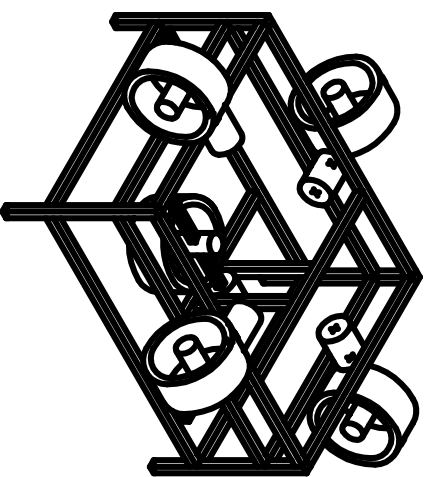
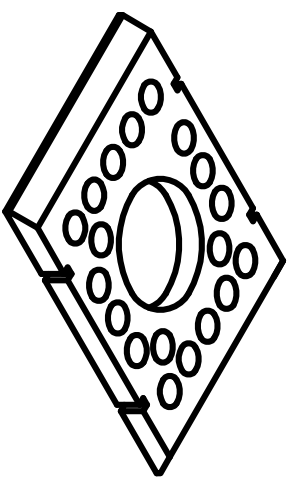
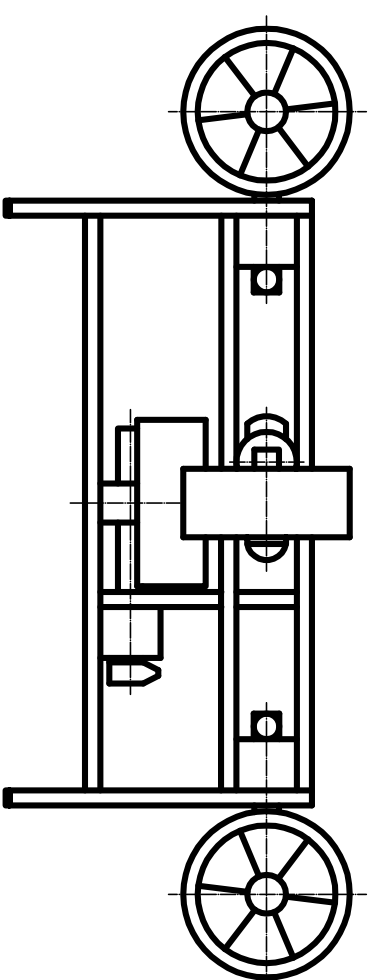
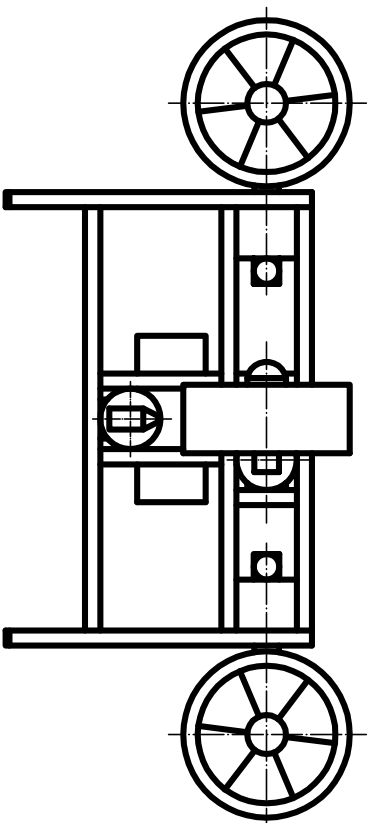
	Data	Nom	Signatura	 Escola politècnica Superior
Dibuixat	20-02-08	A.Soler		
Compro.	20-02-08	A.Soler		
Escala		DETALL ESTRUCTURA		
1/10		Nº plànol 01		
		Substitueix a:		
		Especialitat ETIEI		




TALL AA'



	Data	Nom	Signatura	 Escola politècnica Superior
Dibuixat	20-02-08	A.Soler		
Compro.	20-02-08	A.Soler		
Escala	FLOTADOR			Nº plànol 02
1/10				Substitueix a:
				Especialitat ETIEI

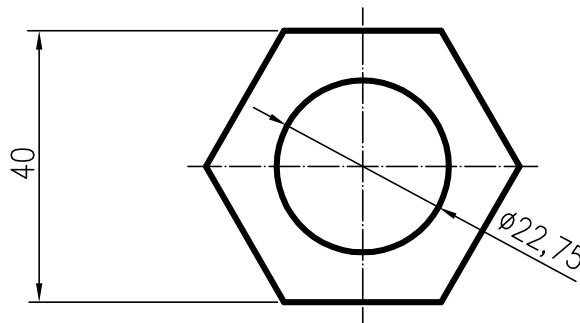
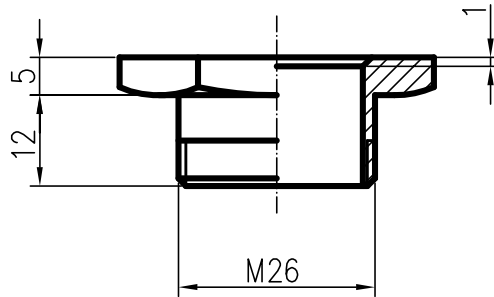
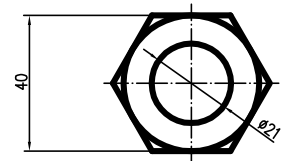
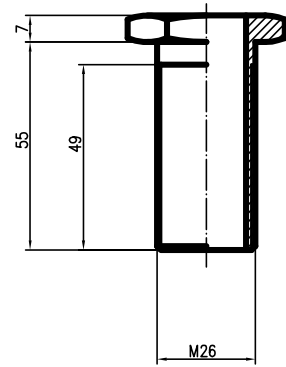



	Data	Nom	Signatura	 Escola politècnica Superior
Dibuixat	20-02-08	A.Soler		
Compro.	20-02-08	A.Soler		

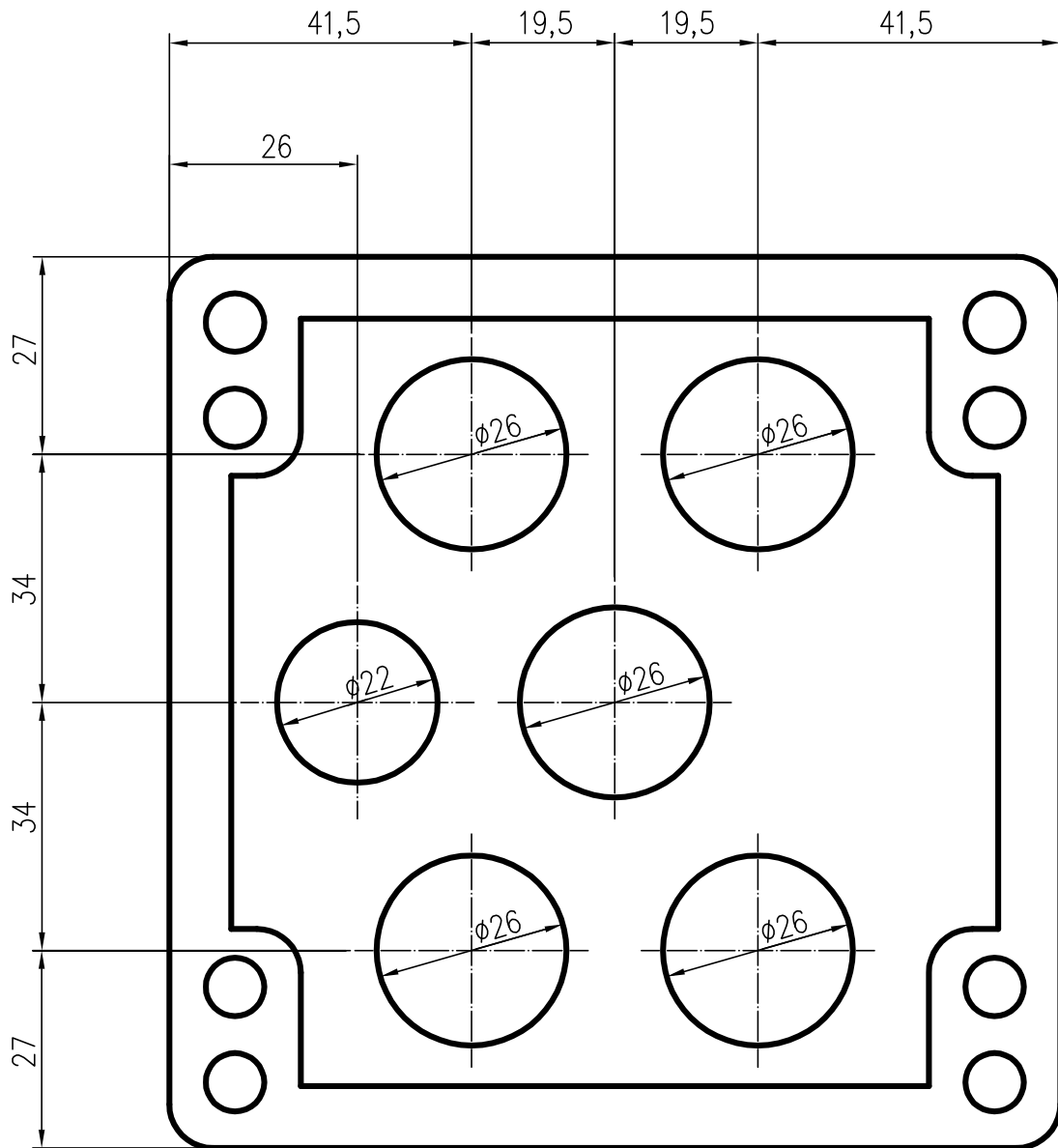
Escala	SITUACIÓ MOTORS I FLOTADOR	Nº plànol 03
1/10		
Substitueix a:		
Especialitat		ETIEI


PEÇA ORIGINAL

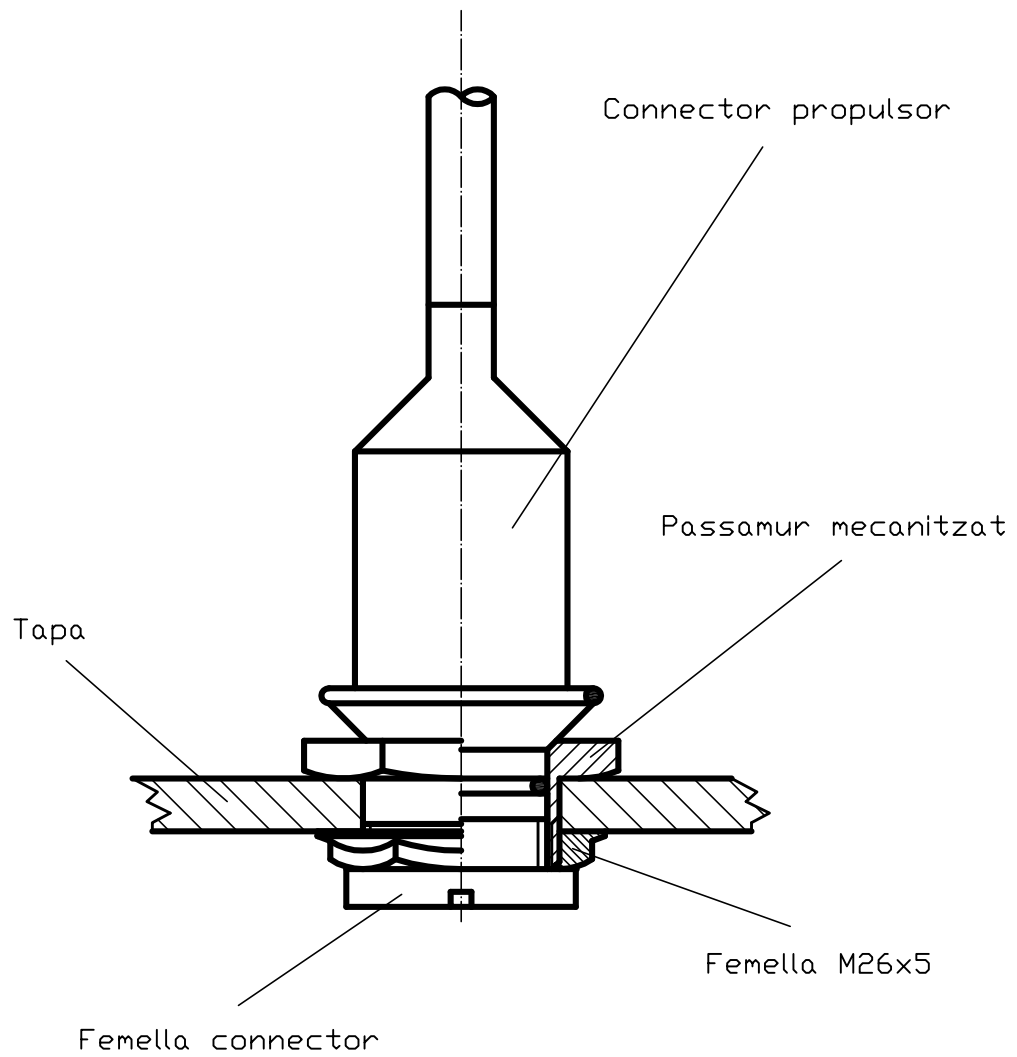
E 1:2




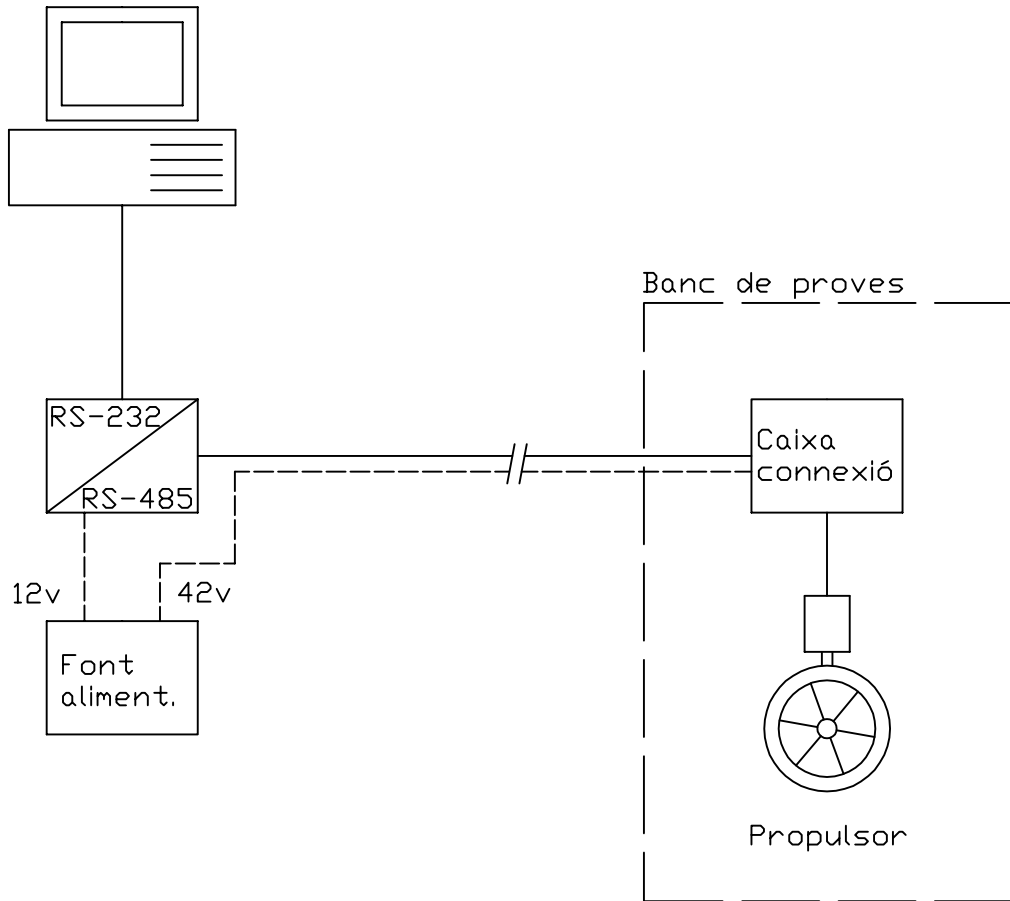
	Data	Nom	Signatura	 UdG	Escola politècnica Superior
Dibuixat	20-02-08	A.Soler			
Compro.	20-02-08	A.Soler			
Escala 1/1	MECANITZAT PASSAMUR				Nº plànol 04
					Substitueix a:
					Especialitat ETIEI




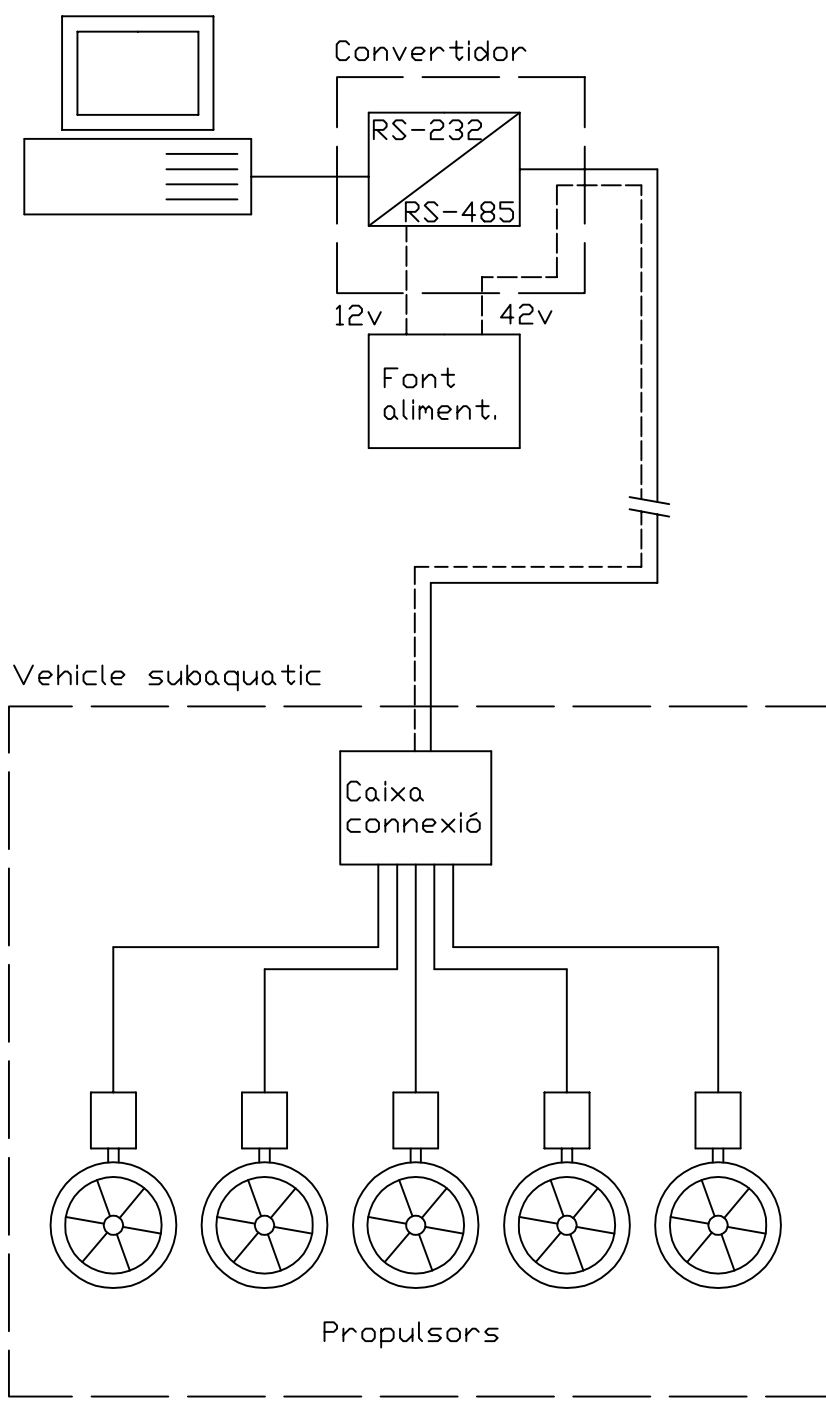
	Data	Nom	Signatura	 UdG Escola politècnica Superior
Dibuixat	20-02-08	A.Soler		
Compro.	20-02-08	A.Soler		
Escala 1/1	MECANITZAT TAPA			N° plànol 05 Substitueix a: Especialitat ETIEI




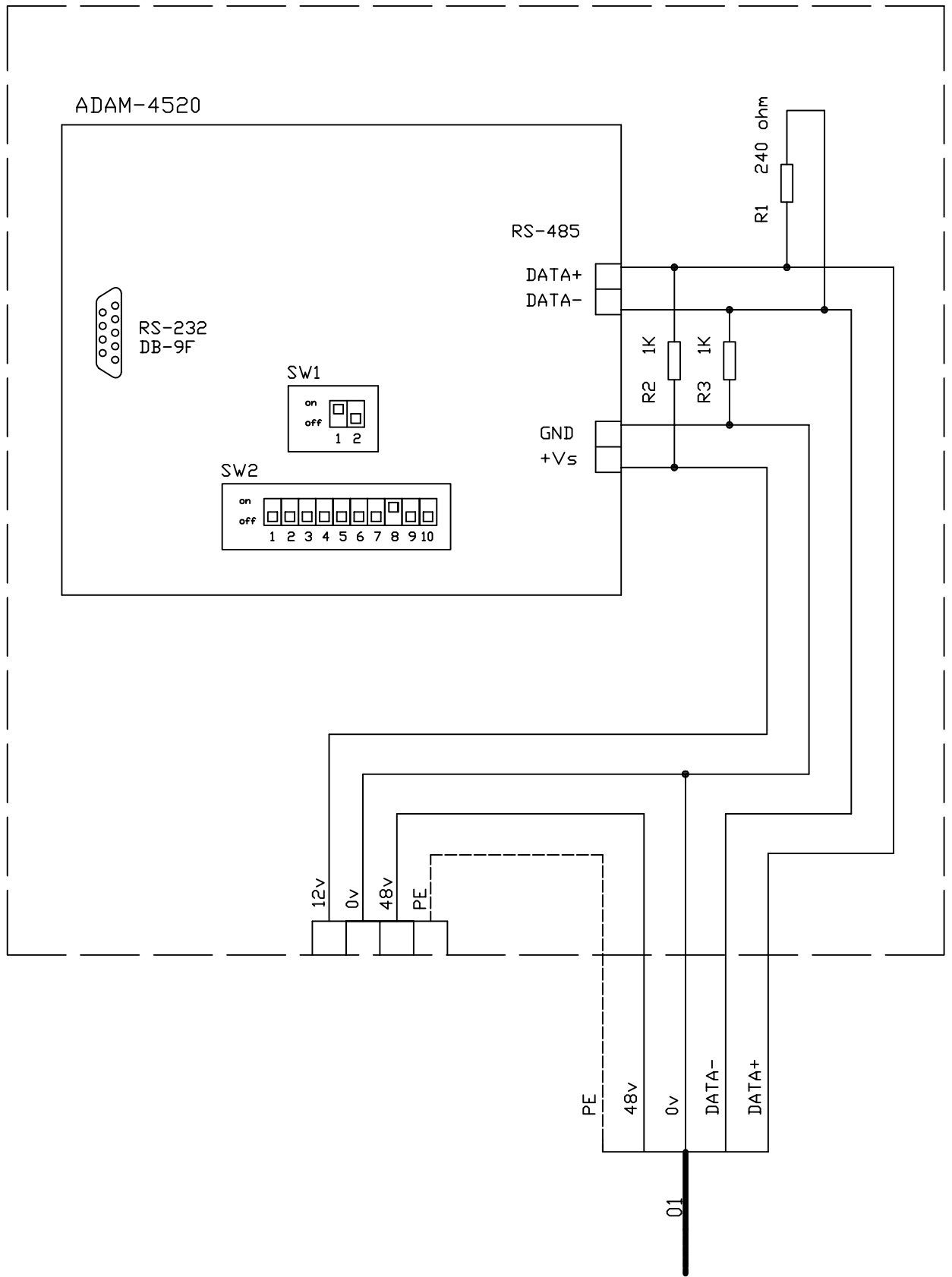
	Data	Nom	Signatura	 UdG	Escola politècnica Superior
Dibuixat	20-02-08	A.Soler			
Compro.	20-02-08	A.Soler			
Escala 1/1	CONJUNT CONNECTOR			N° plànol 06	Substitueix a:
				Especialitat ETIEI	




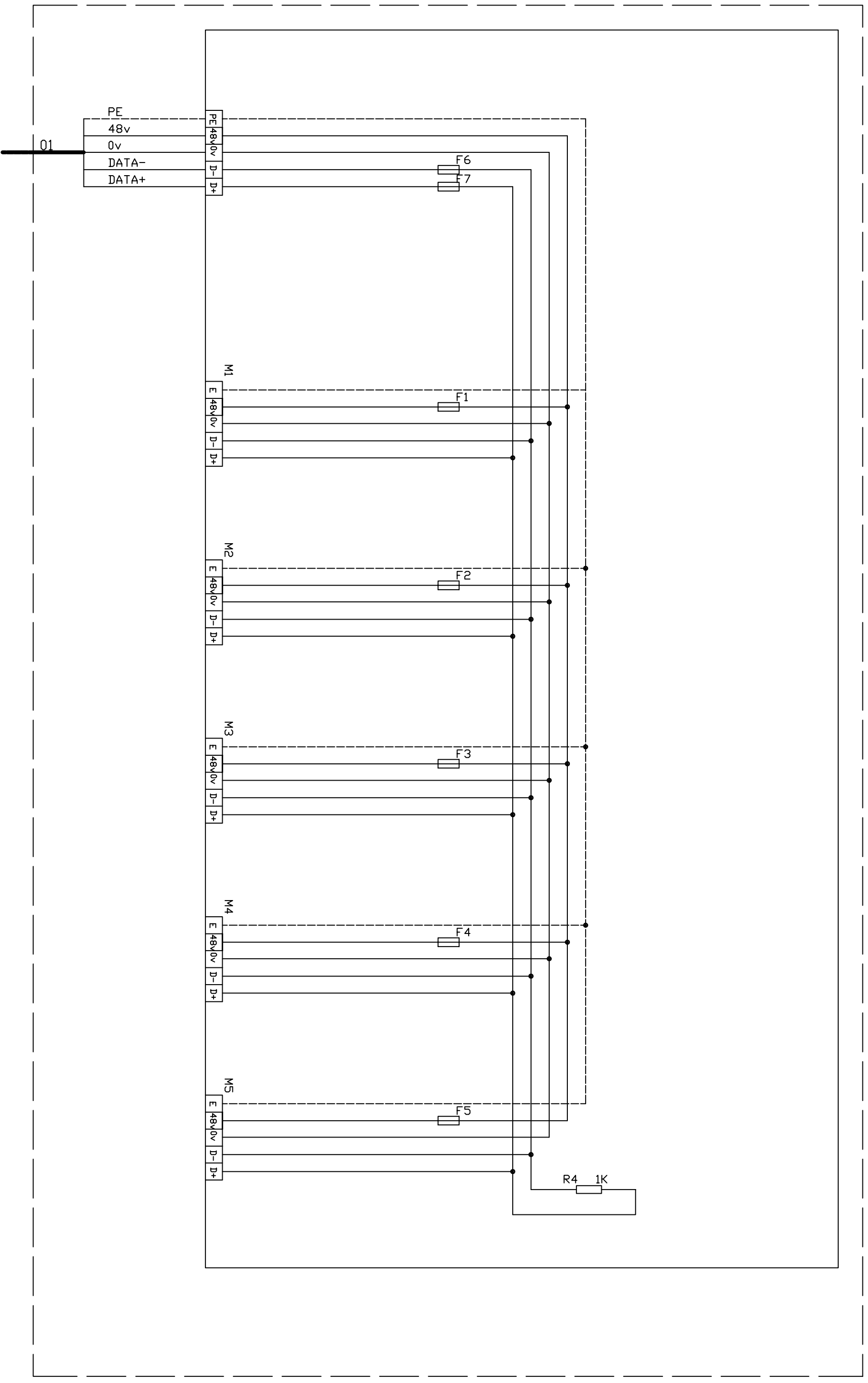
	Data	Nom	Signatura	 Escola politècnica Superior UdG
Dibuixat	20-02-08	A.Soler		
Compro.	20-02-08	A.Soler		
Escala S/E	ESQUEMA ELÈCTRIC BANC			N° plànol 07 Substitueix a: Especialitat ETIEI



	Data	Nom	Signatura	 Escola politècnica Superior
Dibuixat	20-02-08	A.Soler		
Compro.	20-02-08	A.Soler		
Escala S/E	ESQUEMA ELÈCTRIC VEHICLE			N° plànol 08 Substitueix a: Especialitat ETIEI



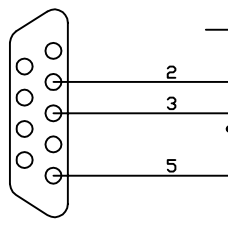
	Data	Nom	Signatura	 Escola politècnica Superior
Dibuixat	20-02-08	A.Soler		
Compro.	20-02-08	A.Soler		
Escala	ESQUEMA ELECTRÒNIC			Nº plànol 09
S/E				Substitueix a:
				Especialitat ETIEI



Data		Nom		Signatura			Escola politècnica Superior
Dibuixat	20-02-08	A.Soler					
Compro.	20-02-08	A.Soler					

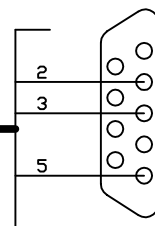
Escala		CAIXA CONNEXIÓ		Nº plànol 10 Substitueix a: Especialitat ETIEI	
S/E					


RS-232
DB-9F

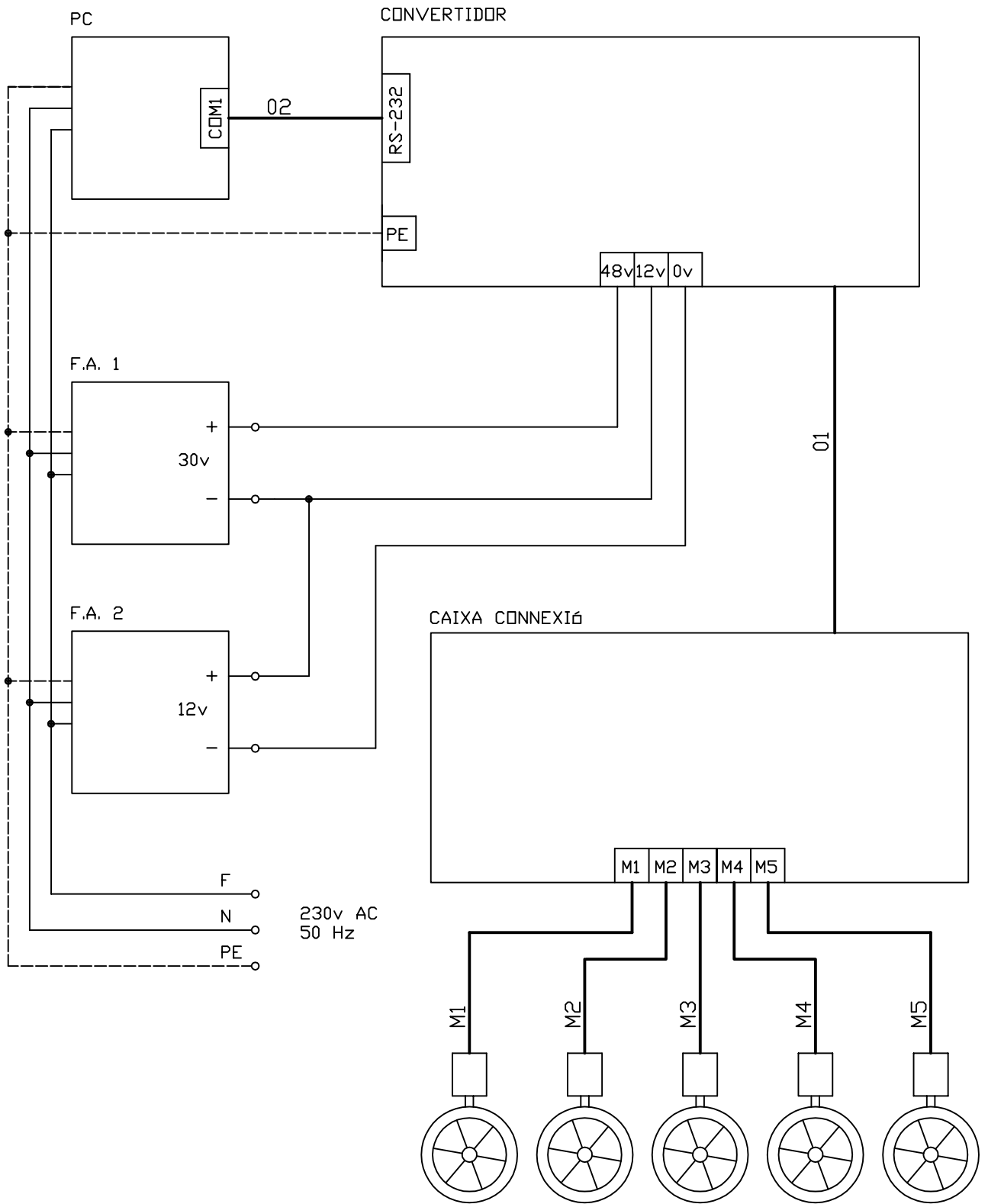



02

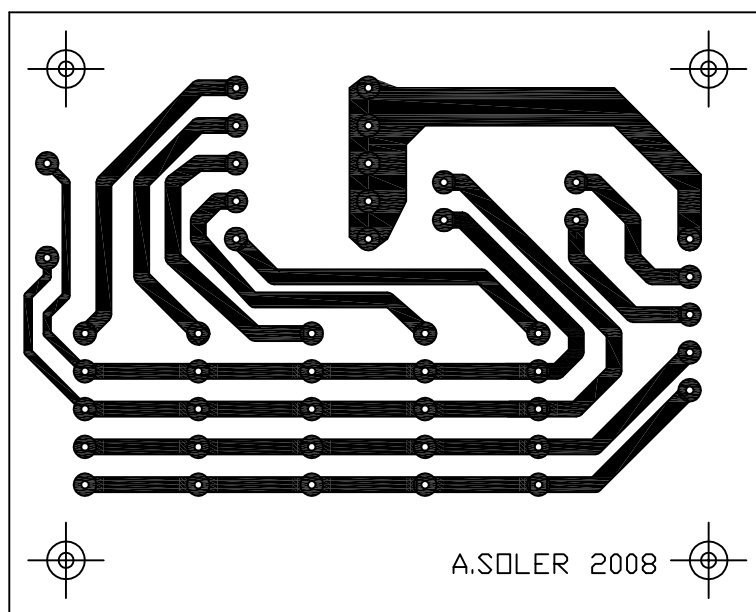
RS-232
DB-9M



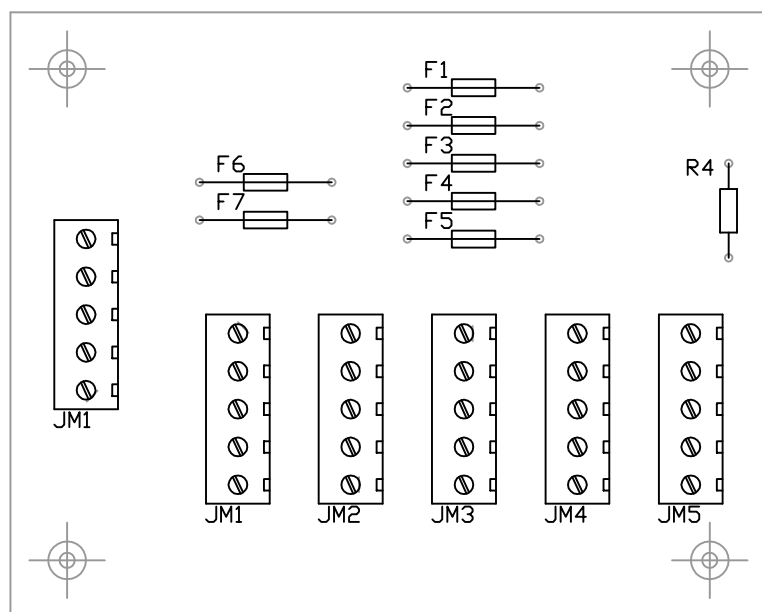
	Data	Nom	Signatura	 UdG	Escola politècnica Superior
Dibuixat	20-02-08	A.Soler			
Compro.	20-02-08	A.Soler			
Escala S/E	MÀNEGA RS-232			Nº plànol 11	
				Substitueix a:	
				Especialitat ETIEI	




	Data	Nom	Signatura	 Escola politècnica Superior
Dibuixat	20-02-08	A.Soler		
Compro.	20-02-08	A.Soler		
Escala	INTERCONNEXIONAT MÓDULS			Nº plànol 12
S/E				Substitueix a:
				Especialitat ETIEI



	Data	Nom	Signatura	 UdG	Escola politècnica Superior
Dibuixat	20-02-08	A.Soler			
Compro.	20-02-08	A.Soler			
Escala 1/1	PCB CAIXA CONNEXIÓ			N° plànol 13	Substitueix a:
				Especialitat ETIEI	



	Data	Nom	Signatura	 Escola politècnica Superior UdG
Dibuixat	20-02-08	A.Soler		
Compro.	20-02-08	A.Soler		
Escala 1/1	COMPONENTS PCB			N° plànol 14 Substitueix a: Especialitat ETIEI