

Treball final de grau

Estudi: Grau en Tecnologies Industrials

Títol: Disseny d'un dispositiu d'obtenció d'aigua dolça alimentat per energia solar

Document 2: Plànols

Alumne: Jordi Vall-Ilosera Galera

Director/tutor: Lino Montoro Moreno - Albert Massaguer Colomer

Departament: Enginyeria Mecànica i de la Construcció Industrial

Àrea: Màquines i Motors Tèrmics

Convocatòria (mes/any): Setembre del 2015

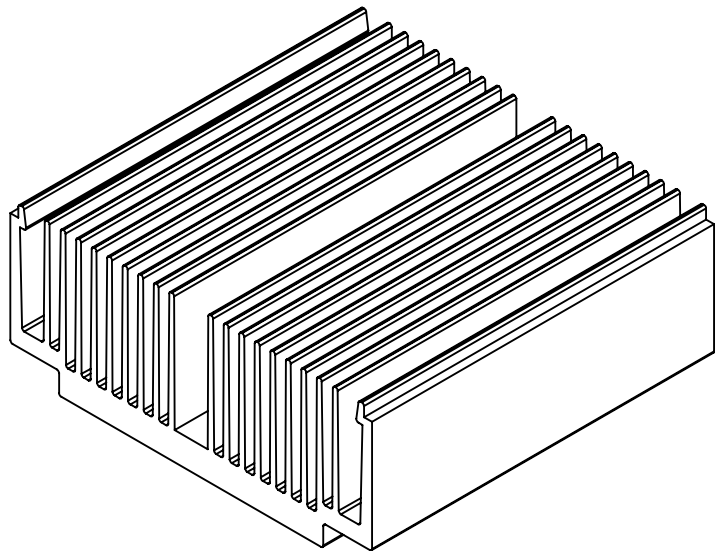
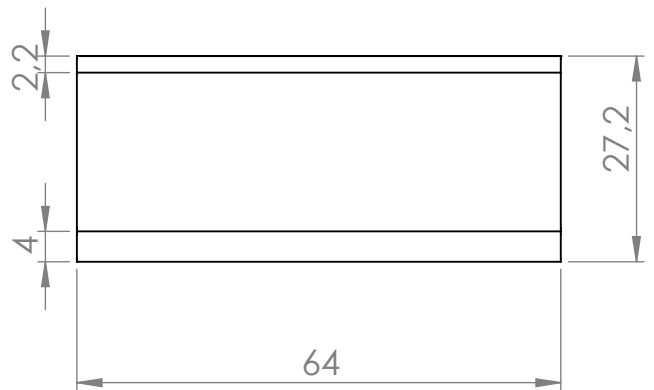
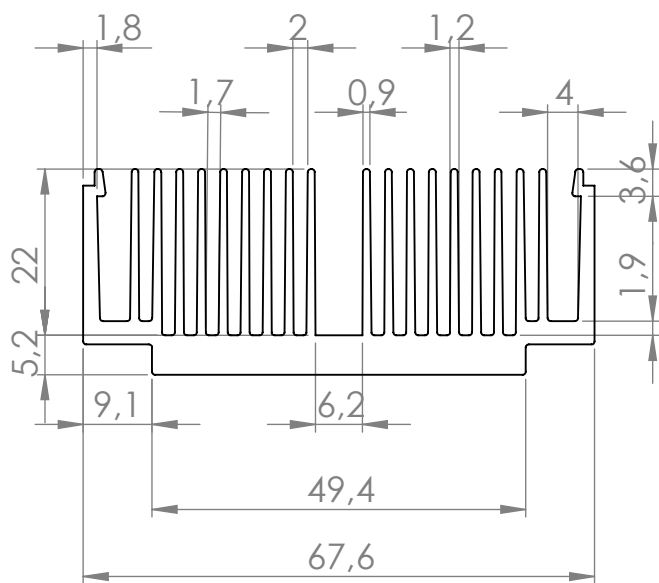
ÍNDIX

PLÀNOLS PER A LA SIMULACIÓ

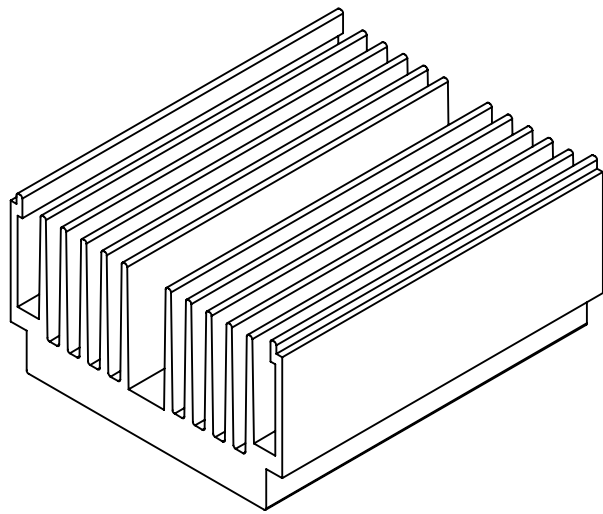
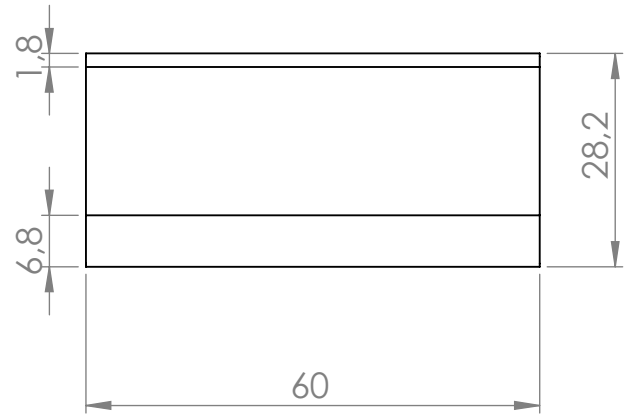
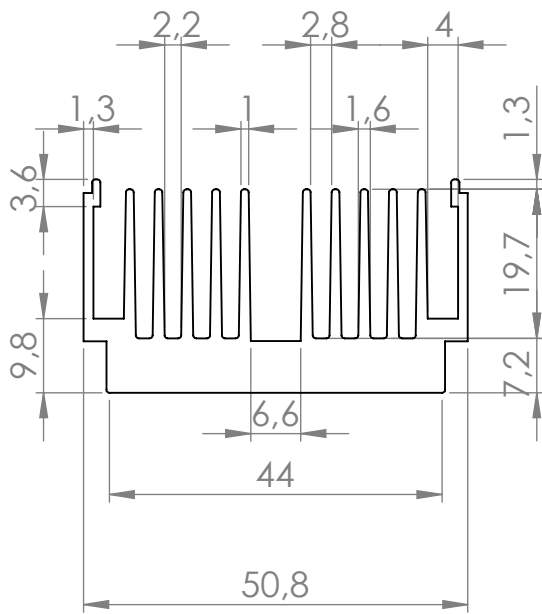
Difusor 1.....	1
Difusor 2.....	2
Difusor 3.....	3
Difusor 4.....	4

PLÀNOLS DEL MUNTATGE

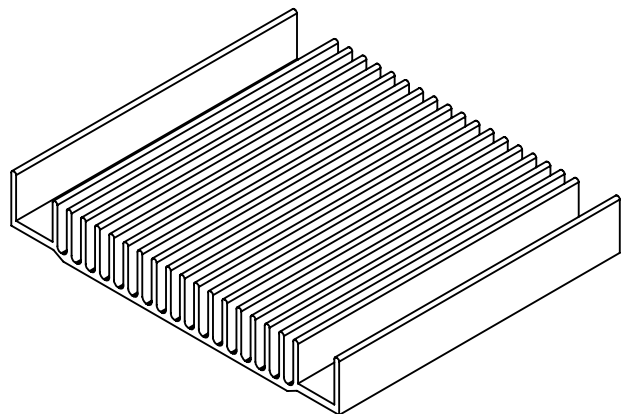
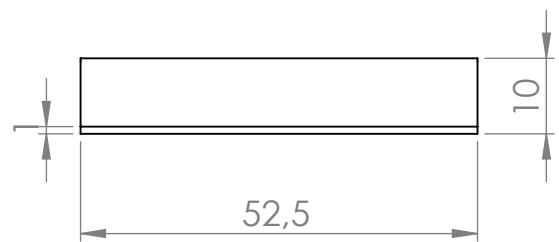
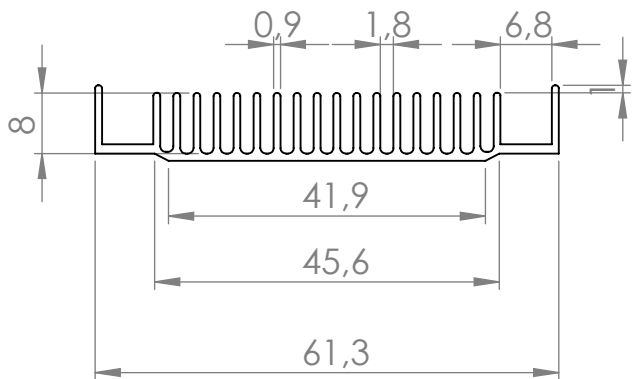
Taulell.....	5
Tub.....	6
Difusor.....	7
Dispositiu condensador.....	8
Recipient d'acer inoxidable.....	9
Destil·lador solar.....	10
Estructura.....	11
Muntatge del dispositiu.....	12



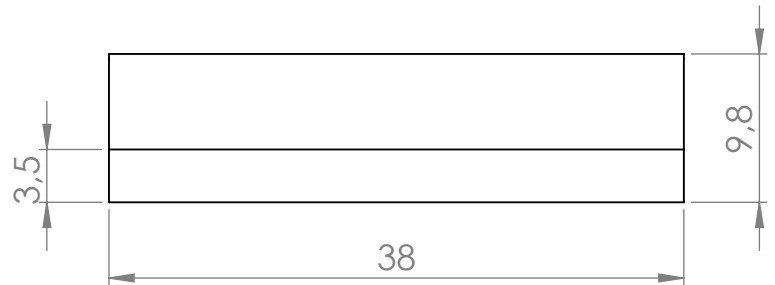
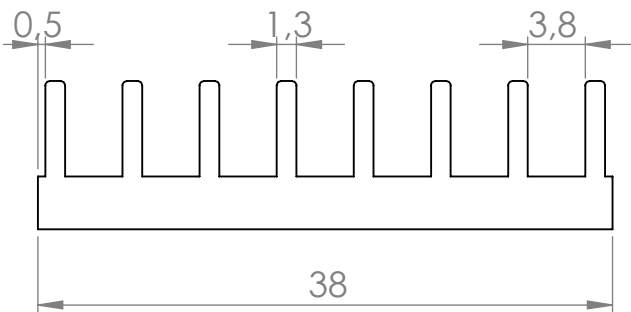
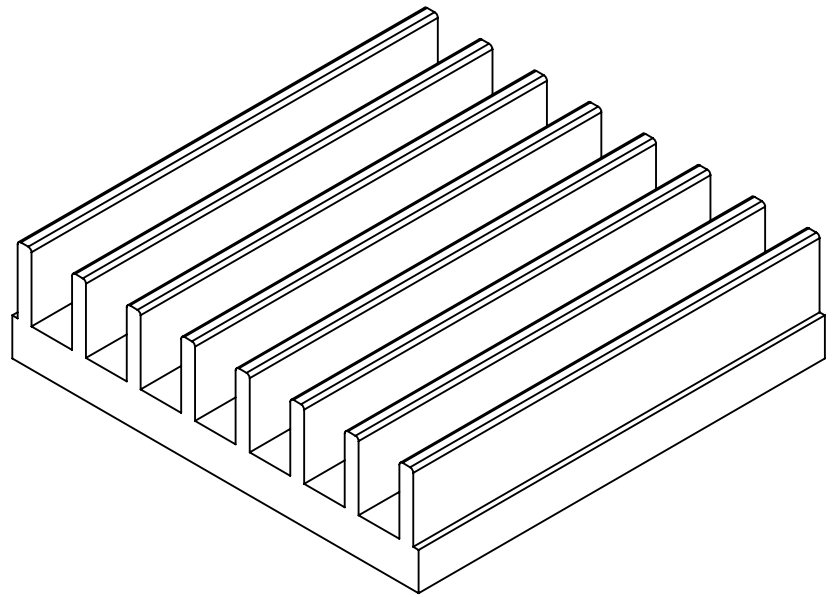
	Data	Nom	Cognom	 Escola Politècnica Superior
Dibuixat	20/08/2015	Jordi	Vall-Ilosera	
Compro.				
Escala	Difusor 1			Nº plànol 1
1:1				Substitueix a:
				Especialitat: GETI



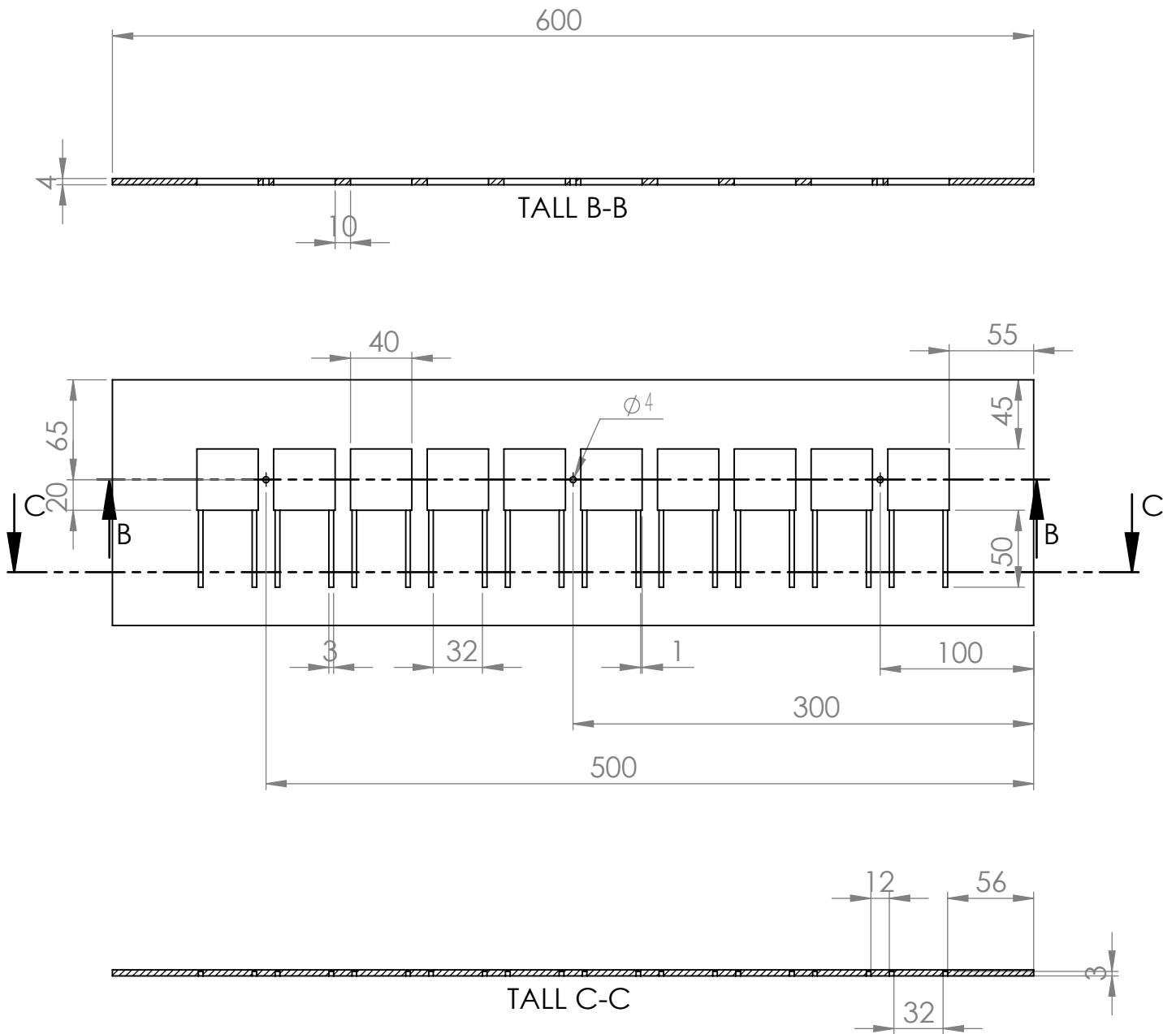
	Data	Nom	Cognom	 Escola Politècnica Superior
Dibuixat	20/08/2015	Jordi	Vall-Ilosera	
Compro.				
Escala	Difusor 2			Nº plànol 2
1:1				Substitueix a:
				Especialitat: GETI



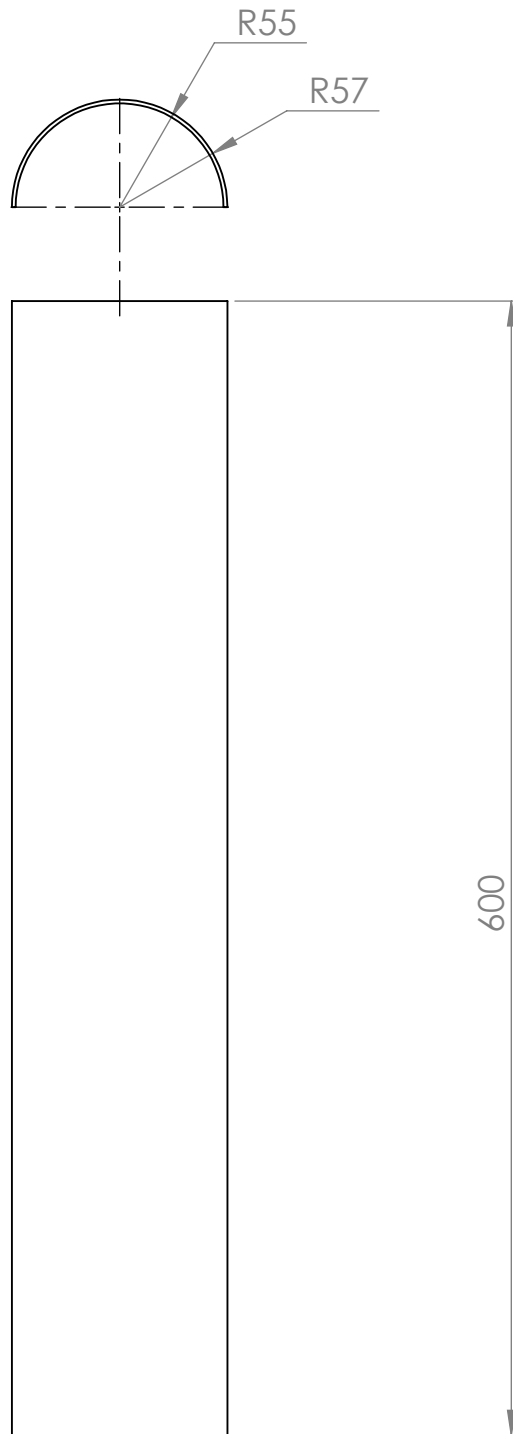
	Data	Nom	Cognom	 Escola Politècnica Superior
Dibuixat	20/08/2015	Jordi	Vall-Ilosera	
Compro.				
Escala	Difusor 3			Nº plànol 3
1:1				Substitueix a:
				Especialitat: GETI



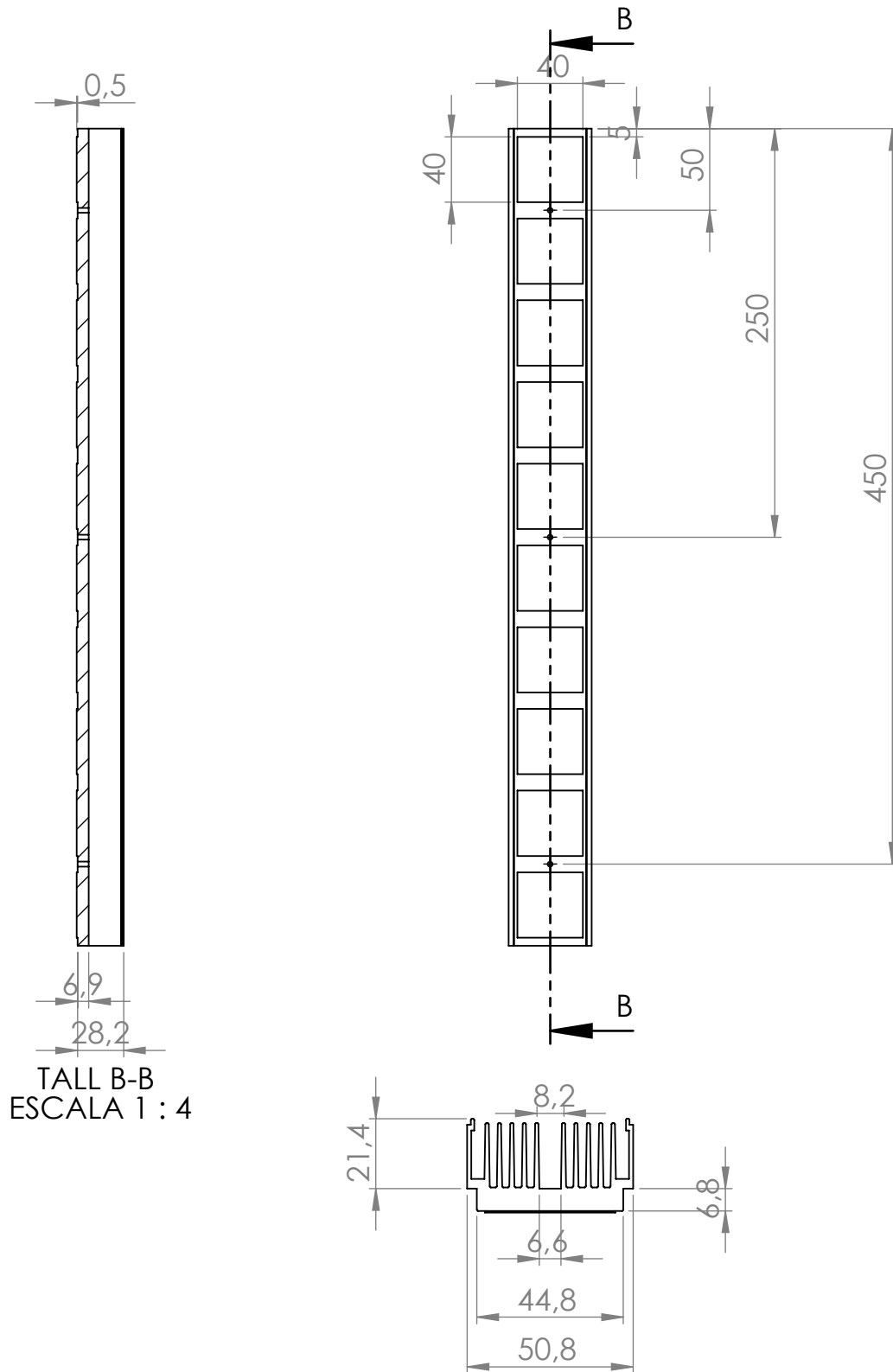
	Data	Nom	Cognom		Escola Politècnica Superior
Dibuixat	20/08/2015	Jordi	Vall-Ilosera		
Compro.					
Escala 2:1	Difusor 4			Nº plànol 4	Substitueix a:
				Especialitat: GETI	



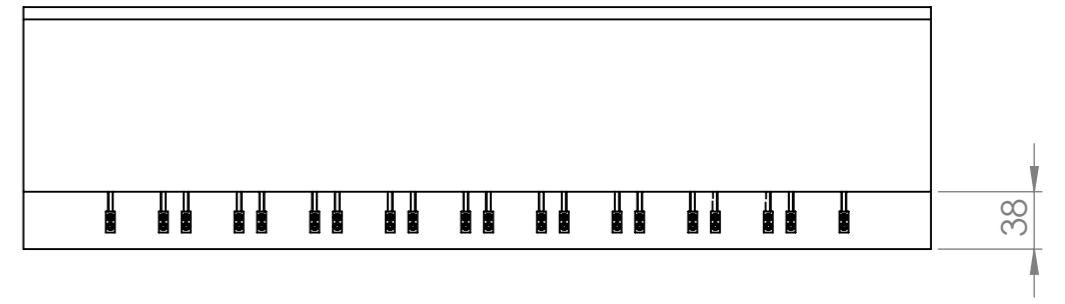
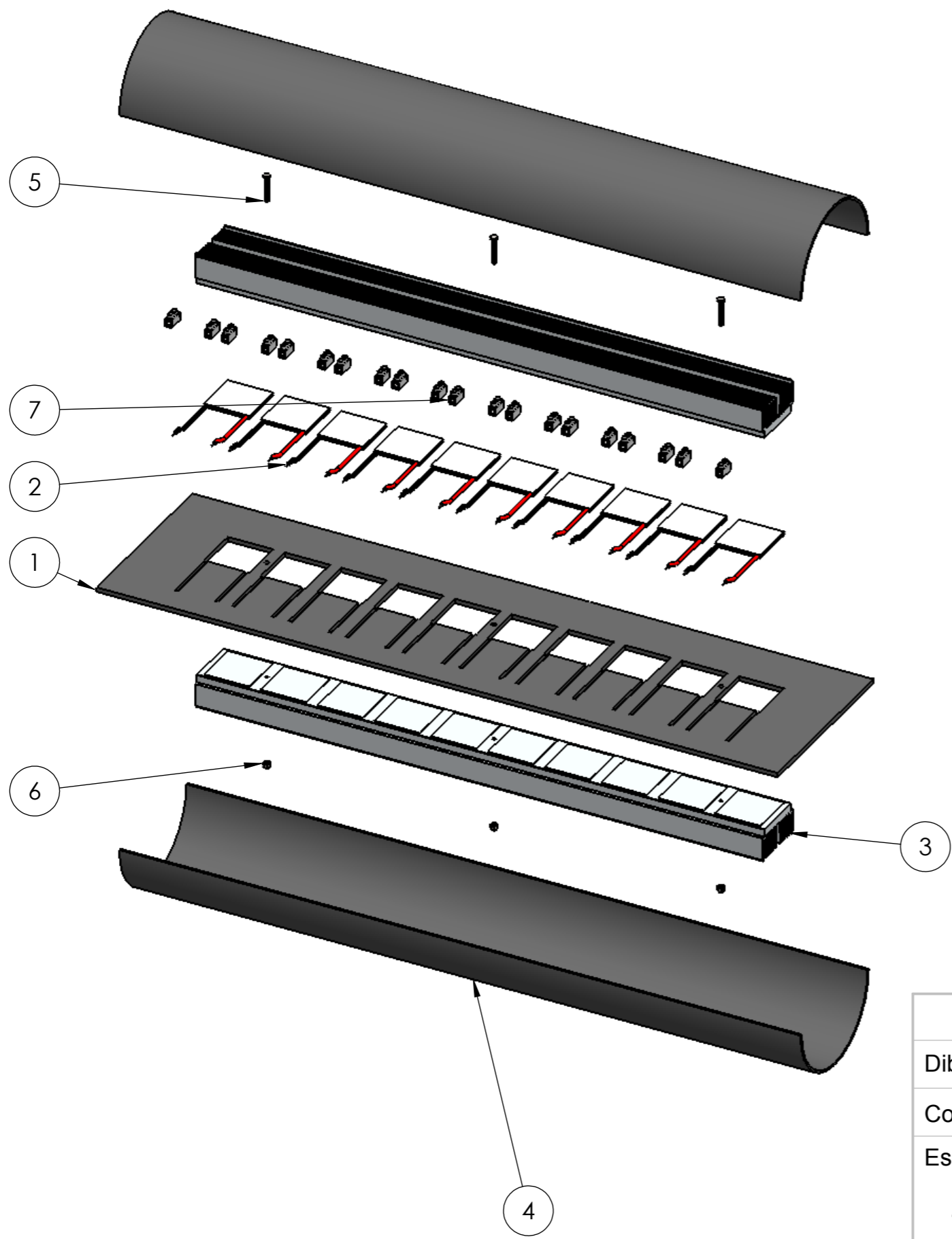
	Data	Nom	Cognom	 Escola Politècnica Superior
Dibuixat	20/08/2015	Jordi	Vall-Ilosera	
Compro.				
Escala	Taulell			Nº plànol 5
1:4				Substitueix a:
				Especialitat: GETI




	Data	Nom	Cognom	 Escola Politècnica Superior
Dibuixat	20/08/2015	Jordi	Vall-Ilosera	
Compro.				
Escala	Tub			Nº plànol 6
1:4				Substitueix a:
				Especialitat: GETI

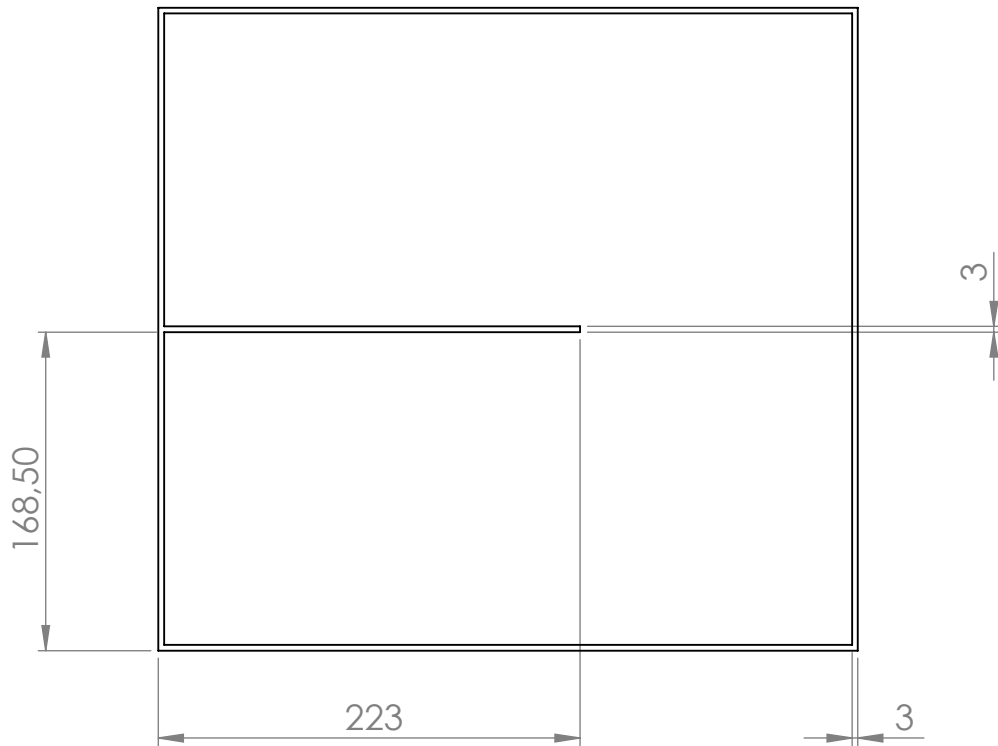
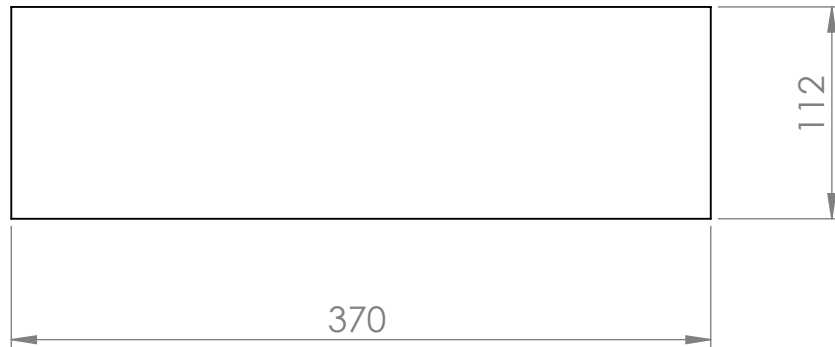



	Data	Nom	Cognom	 UdG	Escola Politècnica Superior
Dibuixat	20/08/2015	Jordi	Vall-Ilosera		
Compro.					
Escala	Difusor de 500 mm			Nº plànol	7
1:2				Substitueix a:	
				Especialitat:	GETI

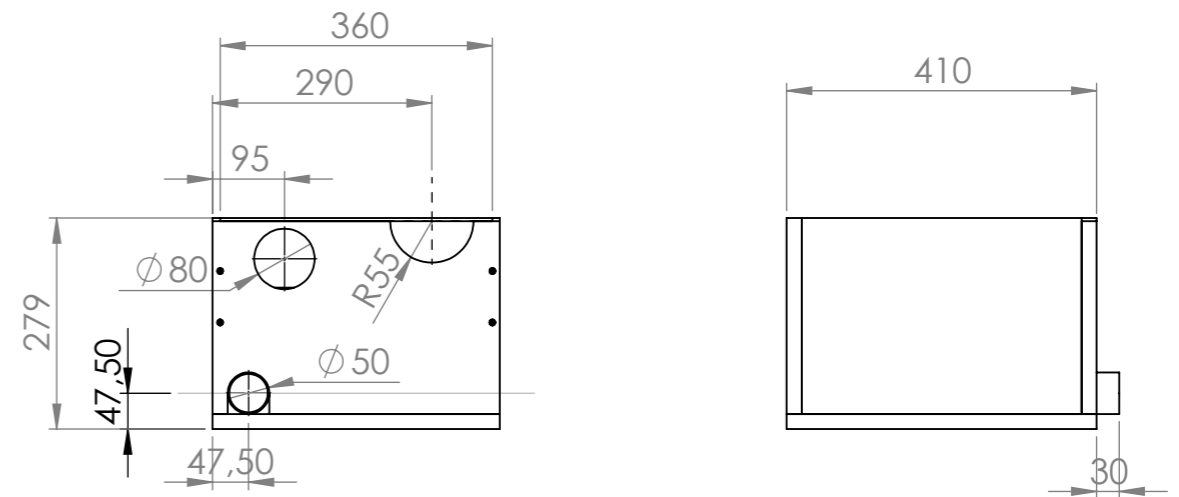
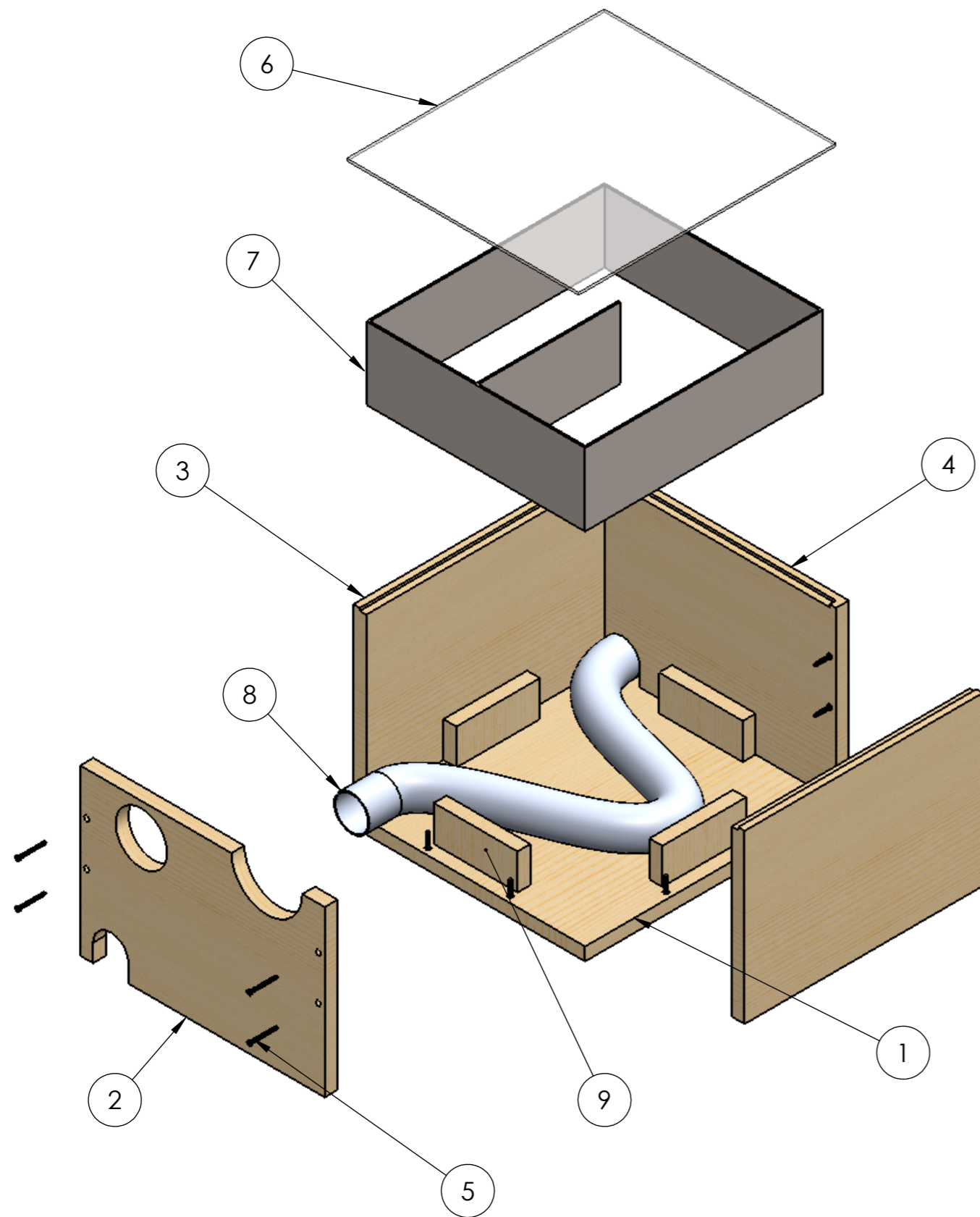


N.º D'ELEMENT	DESCRIPCIÓ	MATERIAL	QUANTITAT
1	Taulell de PVC rígid de 0.6m	PVC Rígid	1
2	Placa Peltier		10
3	Difusor de 0.5 m	Alumini	2
4	Tub tallat	PVC Rígid	2
5	Cargol M3	AISI 304	3
6	Femella M3	AISI 304	3
7	Regleta		20

	Data	Nom	Cognom	 Escola Politècnica Superior
Dibuixat	20/08/2015	Jordi	Vall-Ilosera	
Compro.				
Escala	<h2>Dispositiu condensador</h2>			Nº plànol 8
1:4				Substitueix a:
				Especialitat: GETI

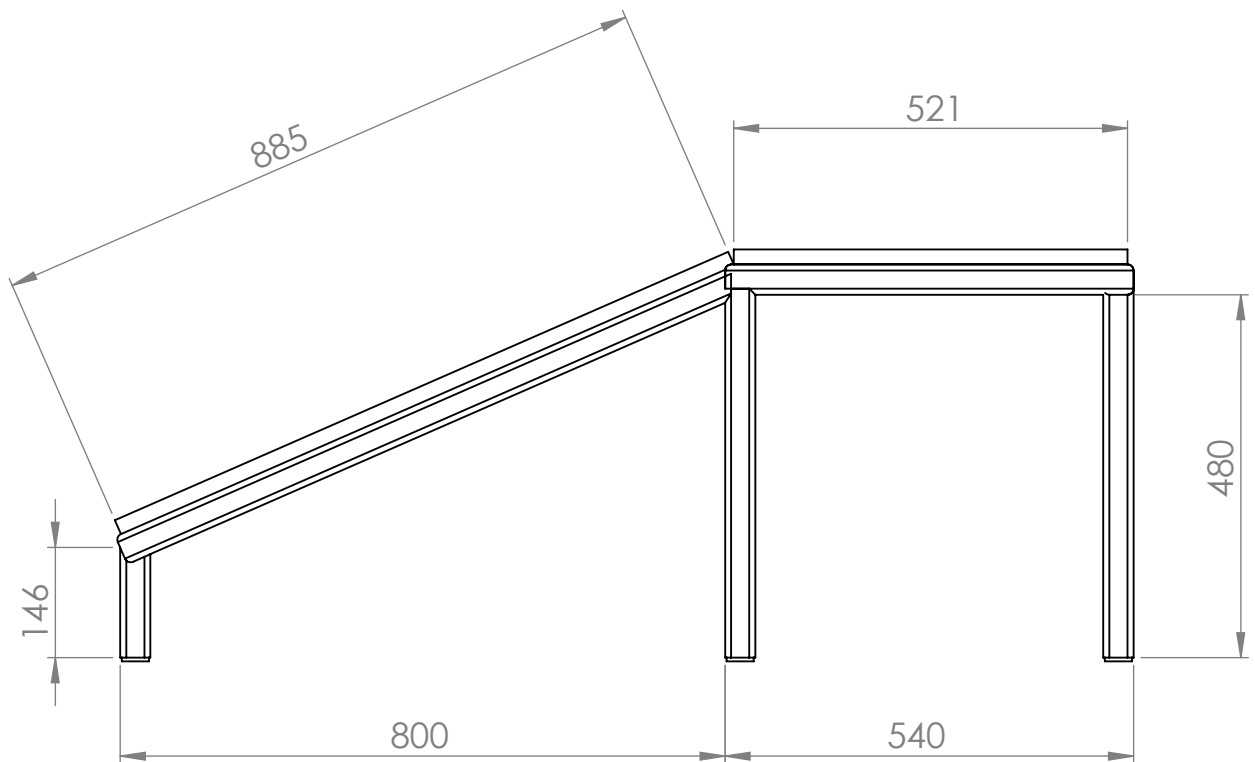
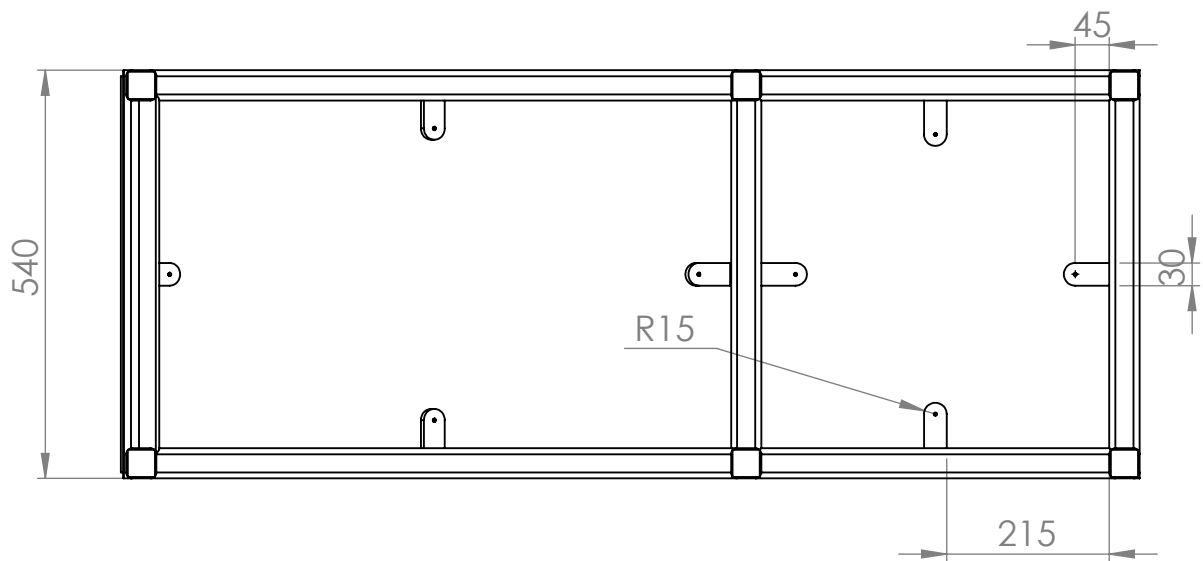


	Data	Nom	Cognom	 UdG	Escola Politècnica Superior
Dibuixat	20/08/2015	Jordi	Vall-Ilosera		
Compro.					
Escala	Recipient d'acer inoxidable			Nº plànol 9	
1:10				Substitueix a:	
				Especialitat: GETI	

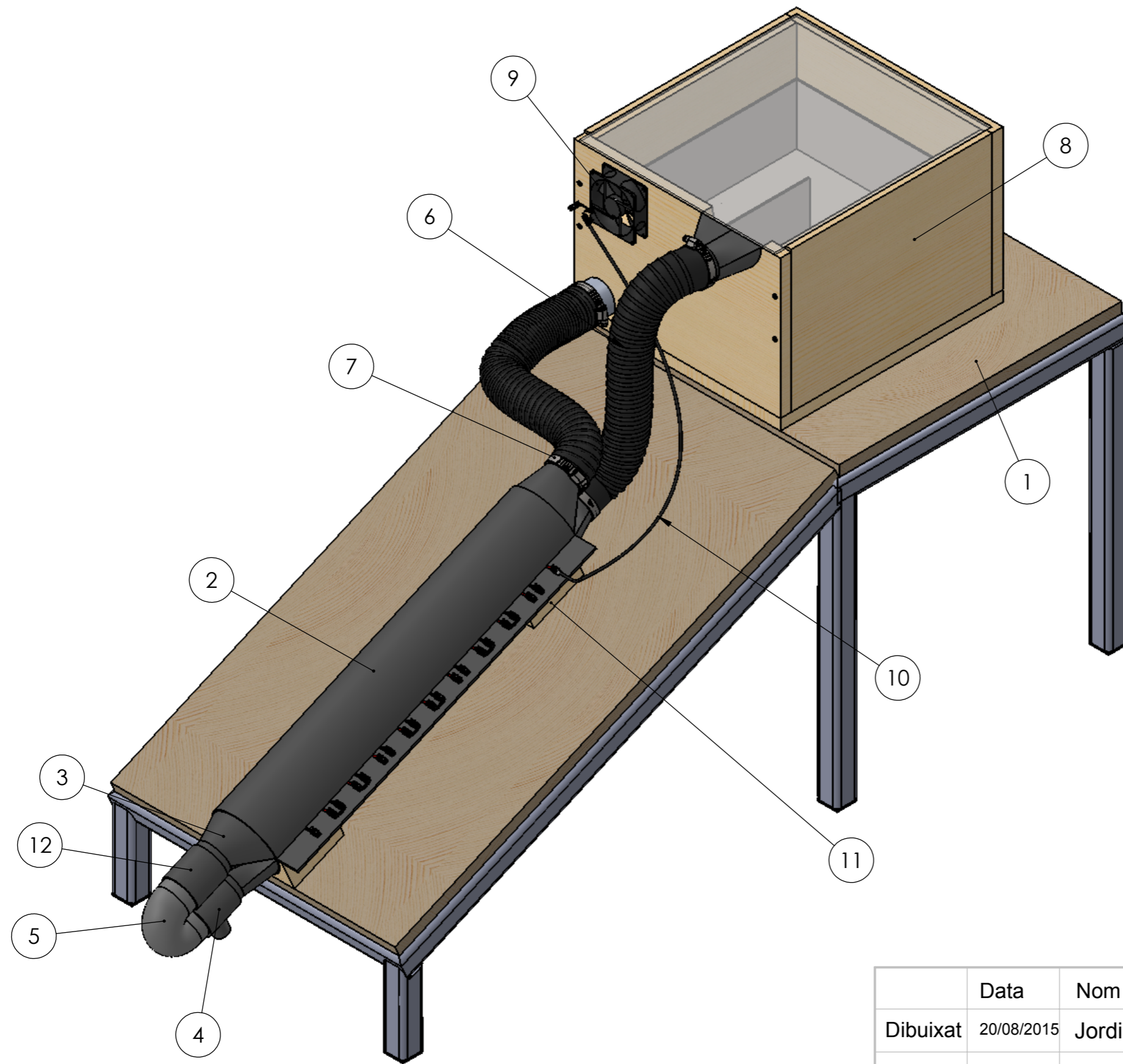


N.º D'ELEMENT	DESCRIPCIÓ	MATERIAL	QUANTITAT
1	Fusta de 410x380x20mm	Pi	1
2	Fusta mecanitzada de 380x255x20mm	Pi	1
3	Fusta de 370x259x20mm	Pi	2
4	Fusta mecanitzada de 380x259x20mm	Pi	1
5	Cargol autoroscant de diàmetre 3.9mm i 45mm de llargada	Acer inoxidable	20
6	Lamina de 400x360x20mm	Vidre	1
7	Recipient d'acer inoxidable	Acer inoxidable	1
8	Tub flexible d'alumini de diàmetre 50mm i 750mm de llargada	Alumini	1
9	Llistó de 130x55x20mm	Pi	4


	Data	Nom	Cognom	 Escola Politècnica Superior
Dibuixat	20/08/2015	Jordi	Vall-Ilosera	
Compro.				
Escala	Destil·lador Solar			Nº plànol 10
1:6				Substitueix a:
				Especialitat: GETI



	Data	Nom	Cognom		Escola Politècnica Superior
Dibuixat	20/08/2015	Jordi	Vall-Ilosera		
Compro.					
Escala	<h1>Estructura</h1>			Nº plànol	11
1:10				Substitueix a:	
				Especialitat:	GETI



N.º D'ELEMENT	DESCRIPCIÓ	QUANTITAT
1	Estructura	1
2	Dispositiu condensador	1
3	Peça d'encaix de PVC	5
4	Unió de PVC en Forma de T	1
5	Colze de 180º de PVC de diàmetre 50mm	1
6	Tub de ventilació de PVC de diàmetre interior 50mm	2
7	Abraçadora	4
8	Destil·lador solar	1
9	Ventilador de 80x80x20mm i 12V	1
10	Cable elèctric	1
11	Falca	4
12	Tub de PVC de diàmetre interior 50mm	1

	Data	Nom	Cognom	 Escola Politècnica Superior
Dibuixat	20/08/2015	Jordi	Vall-Ilosera	
Compro.				
Escala	Muntatge dispositiu			Nº plànol 12
1:6				Substitueix a:
				Especialitat: GETI