

## Treball final de grau

**Estudi: Grau en Enginyeria Electrònica Industrial i Automàtica**

**Títol: Integració de timons en el robot SPARUS II pel control en cinc graus de llibertat**

**Document:** 2. Plànols

**Alumne:** Èric Pairet Artau

**Tutor:** Marc Carreras Pérez

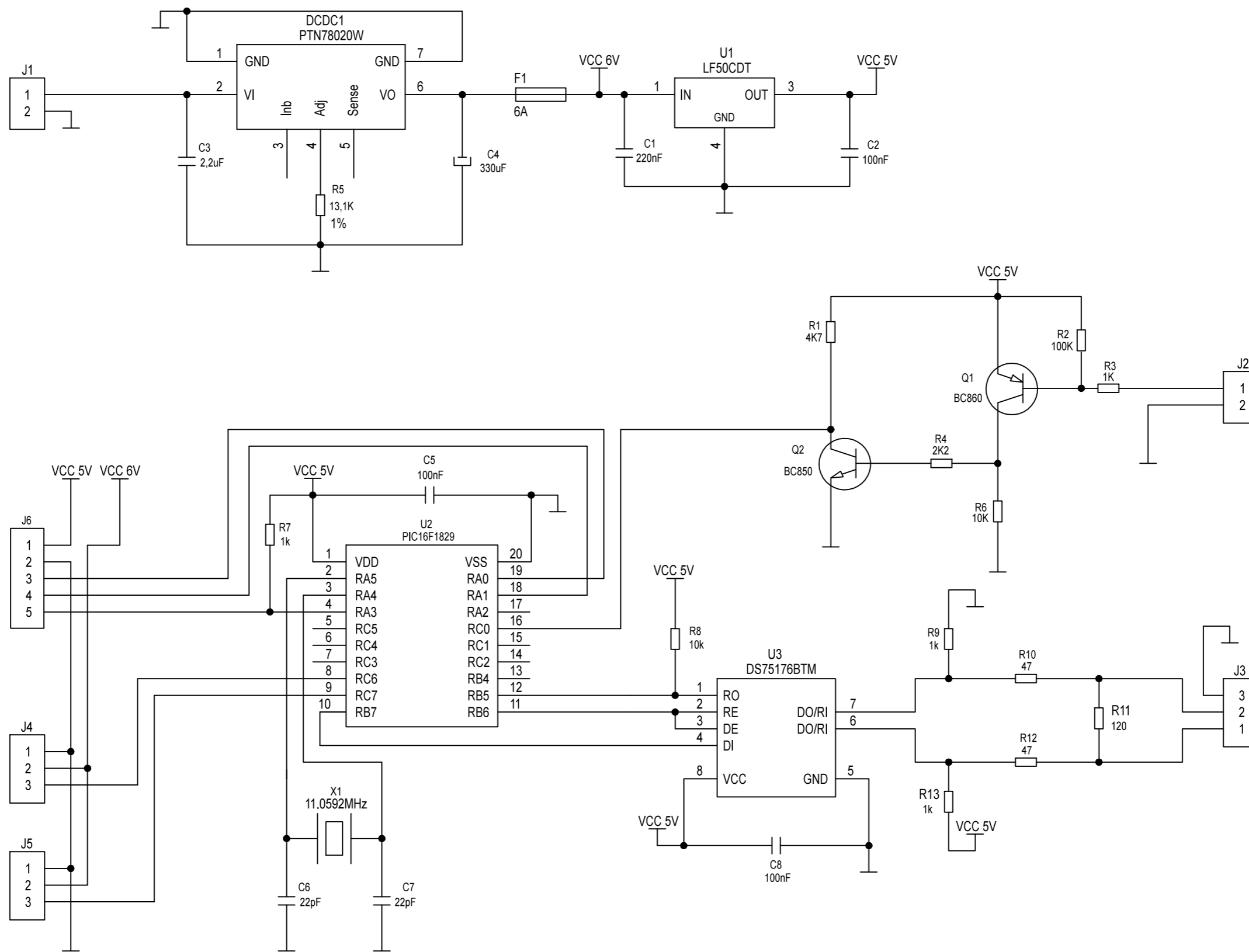
**Departament:** Arquitectura i Tecnologia de Computadors


**Àrea:** Arquitectura i Tecnologia de Computadors

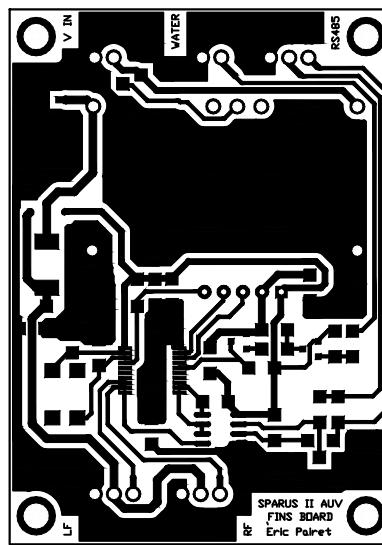
**Convocatòria (mes/any):** setembre/2015


## **ÍNDIX**

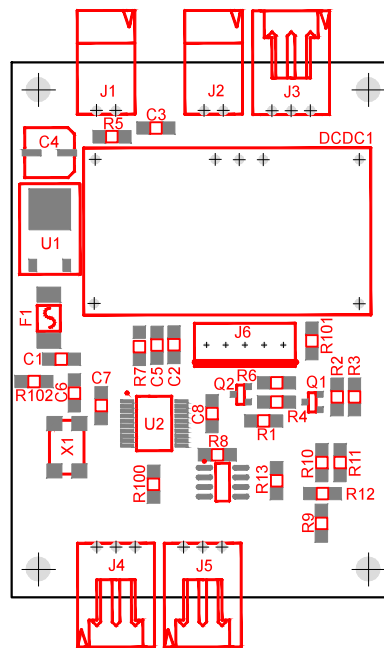
1. PLACA ELECTRÒNICA DELS TIMONS - ESQUEMA ELECTRÒNIC
2. PLACA ELECTRÒNICA DELS TIMONS - PCB
3. PLACA ELECTRÒNICA DELS TIMONS - COMPONENTS




	Data	Nom	Signatura	 Escola politècnica Superior
Dibuixat	24/07/15	È. Pairet		
Compro.	01/09/15	È. Pairet		
Escala S.E.	<b>PLACA ELECTRÒNICA DELS TIMONS</b> <b>ESQUEMA ELECTRÒNIC</b>			N° plànol 1 Substitueix a: Especialitat GEEIA



	Data	Nom	Signatura	 <b>UdG</b>	Escola politècnica Superior
Dibuixat	24/07/15	È. Pairet			
Compro.	01/09/15	È. Pairet			
Escala 1/1	<b>PLACA ELECTRÒNICA DELS TIMONS          PCB</b>			N° plànol 2	Substitueix a:
				Especialitat GEEIA	



	Data	Nom	Signatura	 UdG	Escola politècnica Superior
Dibuixat	24/07/15	È. Pairet			
Compro.	01/09/15	È. Pairet			
Escala 1/1	<b>PLACA ELECTRÒNICA DELS TIMONS          COMPONENTS</b>			N° plànol 3	Substitueix a:
				Especialitat GEEIA	