

Treball final de grau

Estudi: Grau en Enginyeria Electrònica Industrial i Automàtica

Títol: Instrumentació, adquisició i tractament de dades del prototip SMC 2015

Document: 2. Plànols

Alumne: David Abad Ayats

Tutor: Bianca Mariela Innocenti Badano

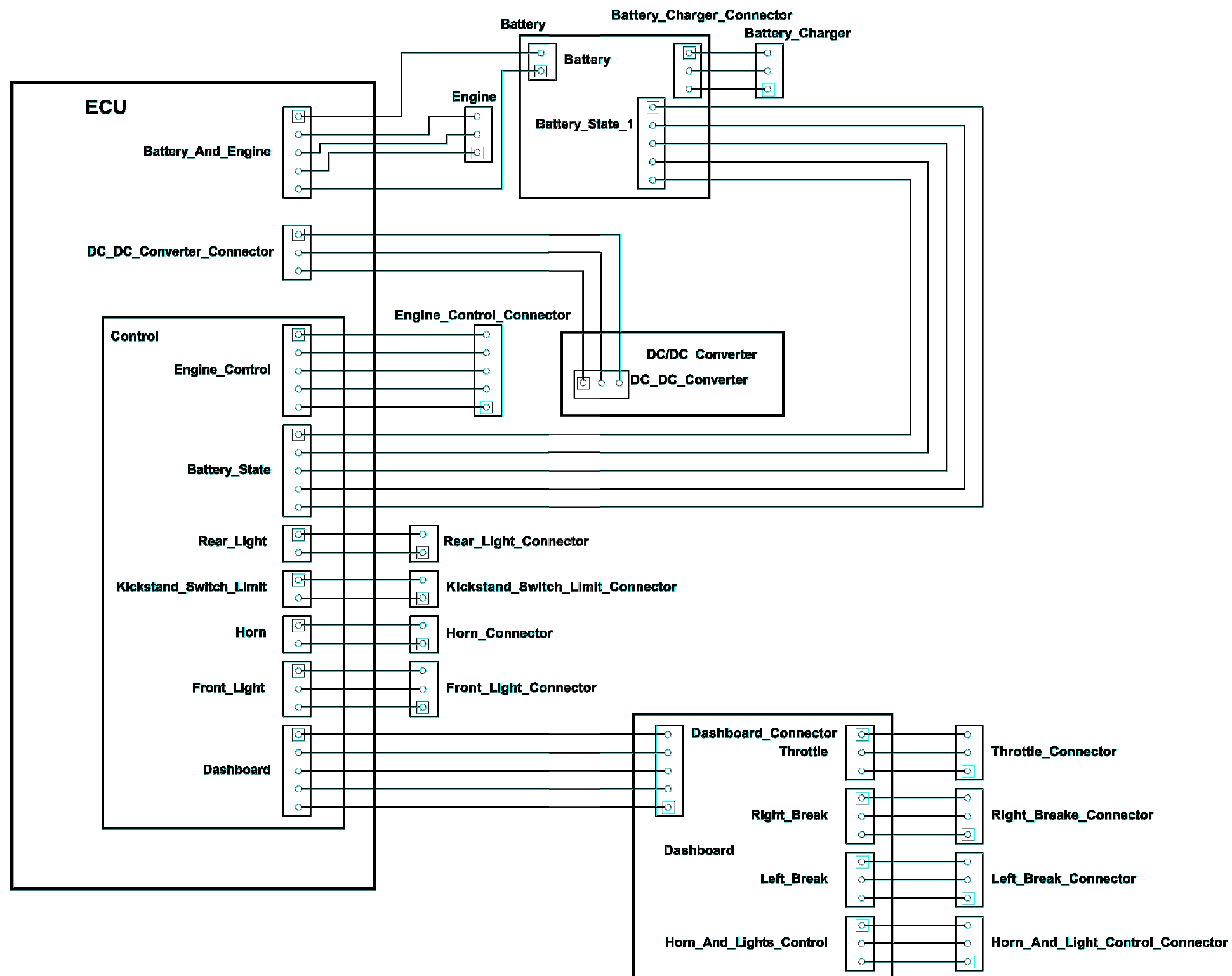
Departament: EEEA

Àrea: ESA

Convocatòria (mes/any) setembre/2015

Índex

Esquema bàsic.....	1
Senyal indicador de gir	2
Llum indicador fre	3

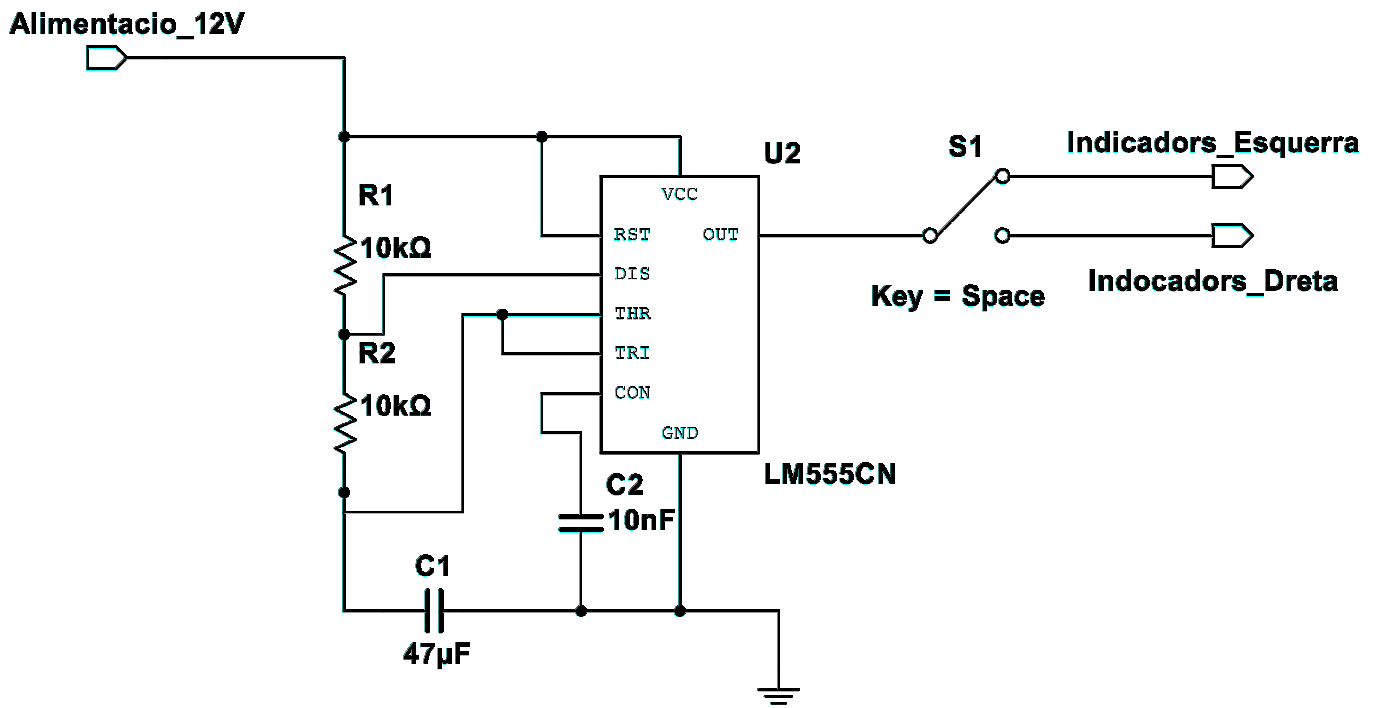



	Data	Nom	
Dibuixat	4/9/2015	D.ABAD	
Compro.	4/9/2015	D.ABAD	

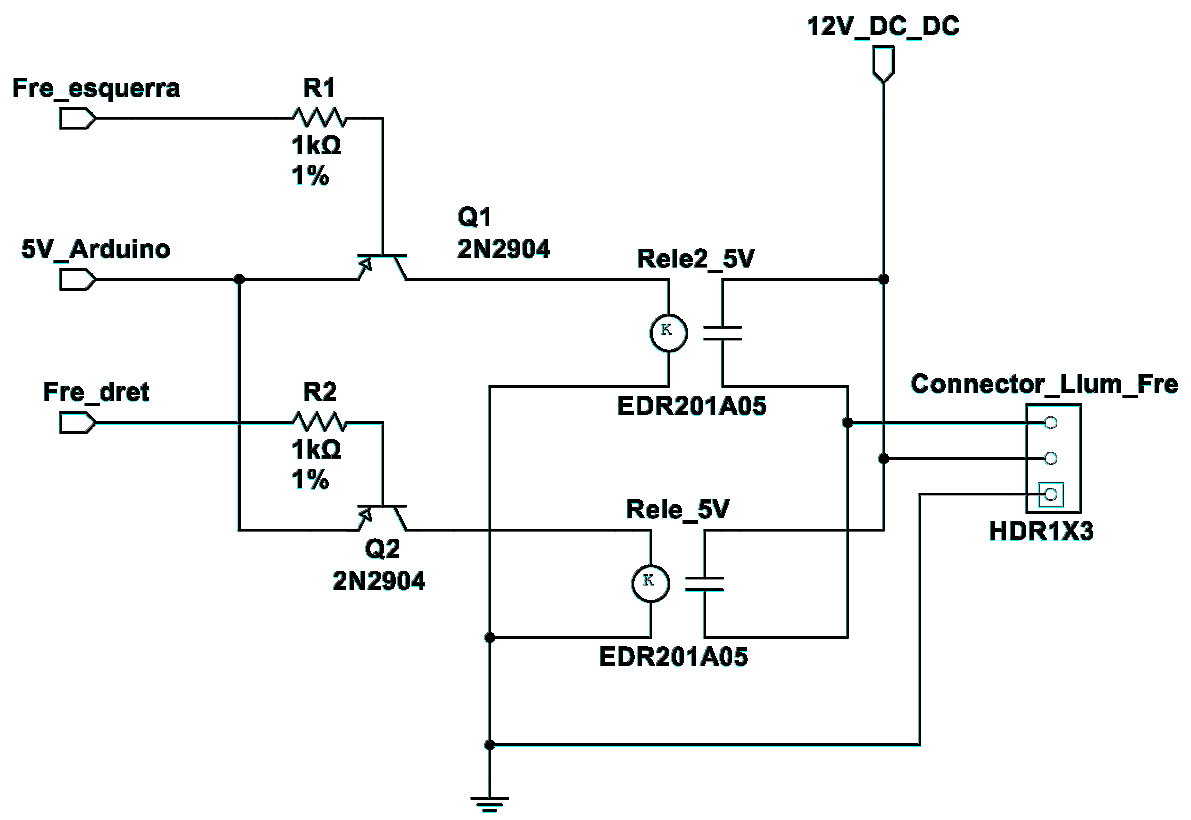


Escola politècnica Superior

Escala S/E	Esquema bàsic	Nº plànol 1
		Substitueix a:
		Especialitat GEEIA



	Data	Nom		 Escola politècnica Superior
Dibuixat	4/9/2015	D.ABAD		
Compro.	4/9/2015	D.ABAD		
Escala S/E	<h1>Senyal indicador gir</h1>			Nº plànol 2
				Substitueix a:
				Especialitat GEEIA



	Data	Nom	 Escola politècnica Superior
Dibuixat	4/9/2015	D.ABAD	
Compro.	4/9/2015	D.ABAD	
Escala	<h1>Llum indicador de fre</h1>		Nº plànol 3
S/E			Substitueix a:
			Especialitat GEEIA