

## Treball final de grau

**Estudi: Grau en Enginyeria Elèctrica**

**Títol: Disseny d'aplicacions didàctiques amb NI CompactRIO pel Laboratori de Màquines Elèctriques**

**Document:** 2. Plànols

**Alumne:** Jordi Suy Ollé

**Tutor:** Joan Puigmal Pairo

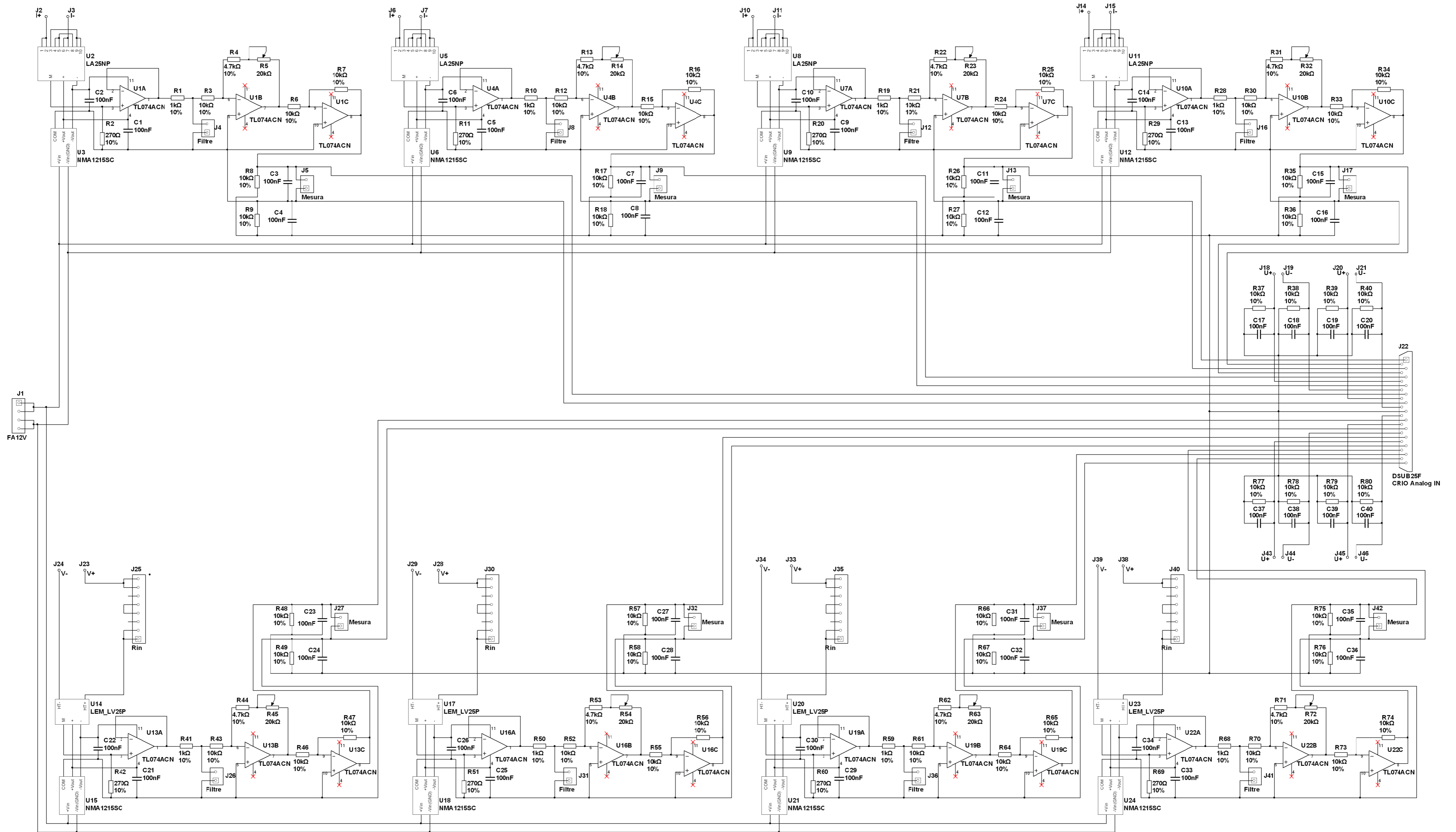
**Departament:** Enginyeria Elèctrica, Electrònica i Automàtica


**Àrea:** Enginyeria de Sistemes i Automàtica

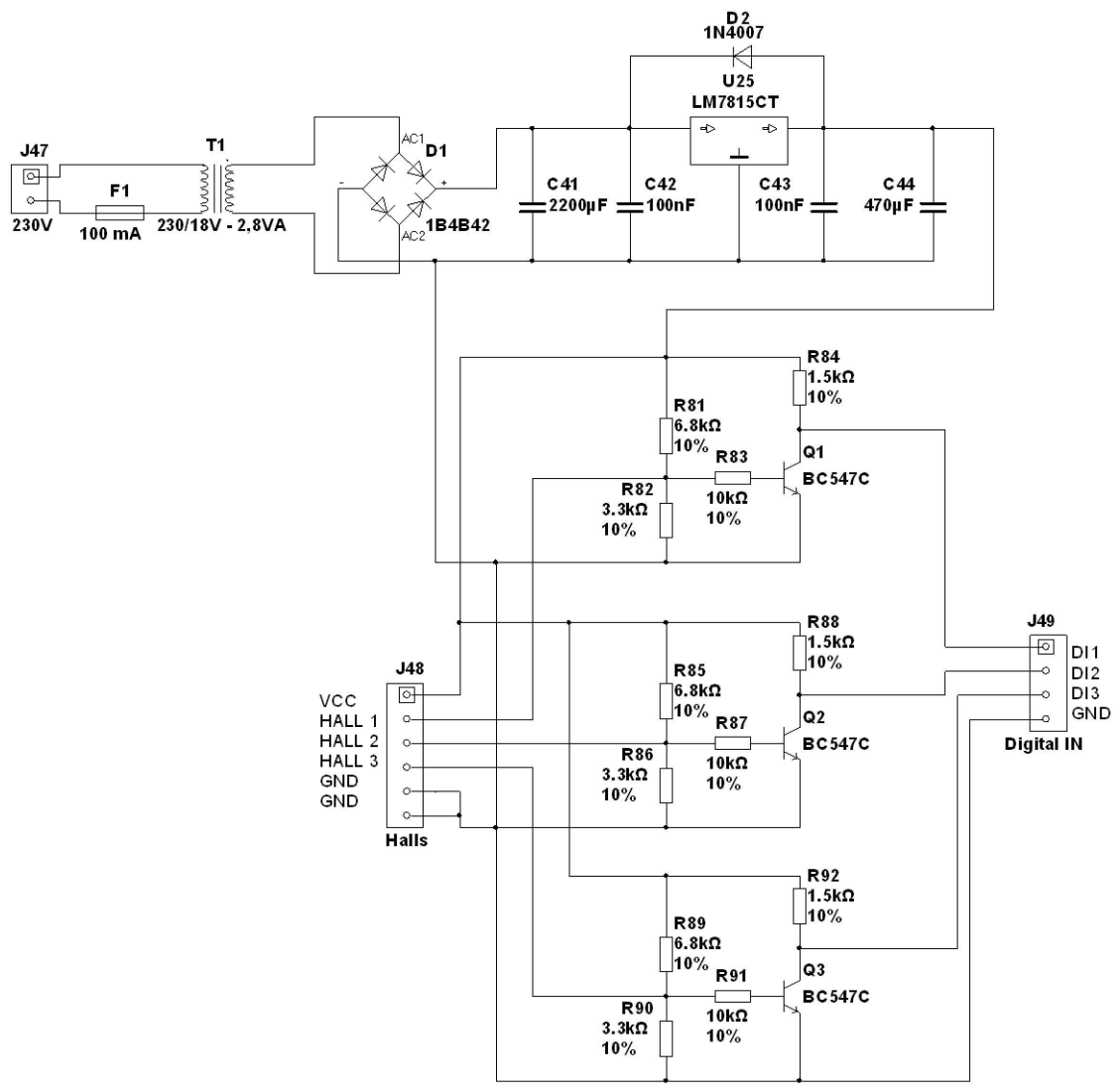
**Convocatòria (mes/any) setembre/2015**


## ÍNDIX

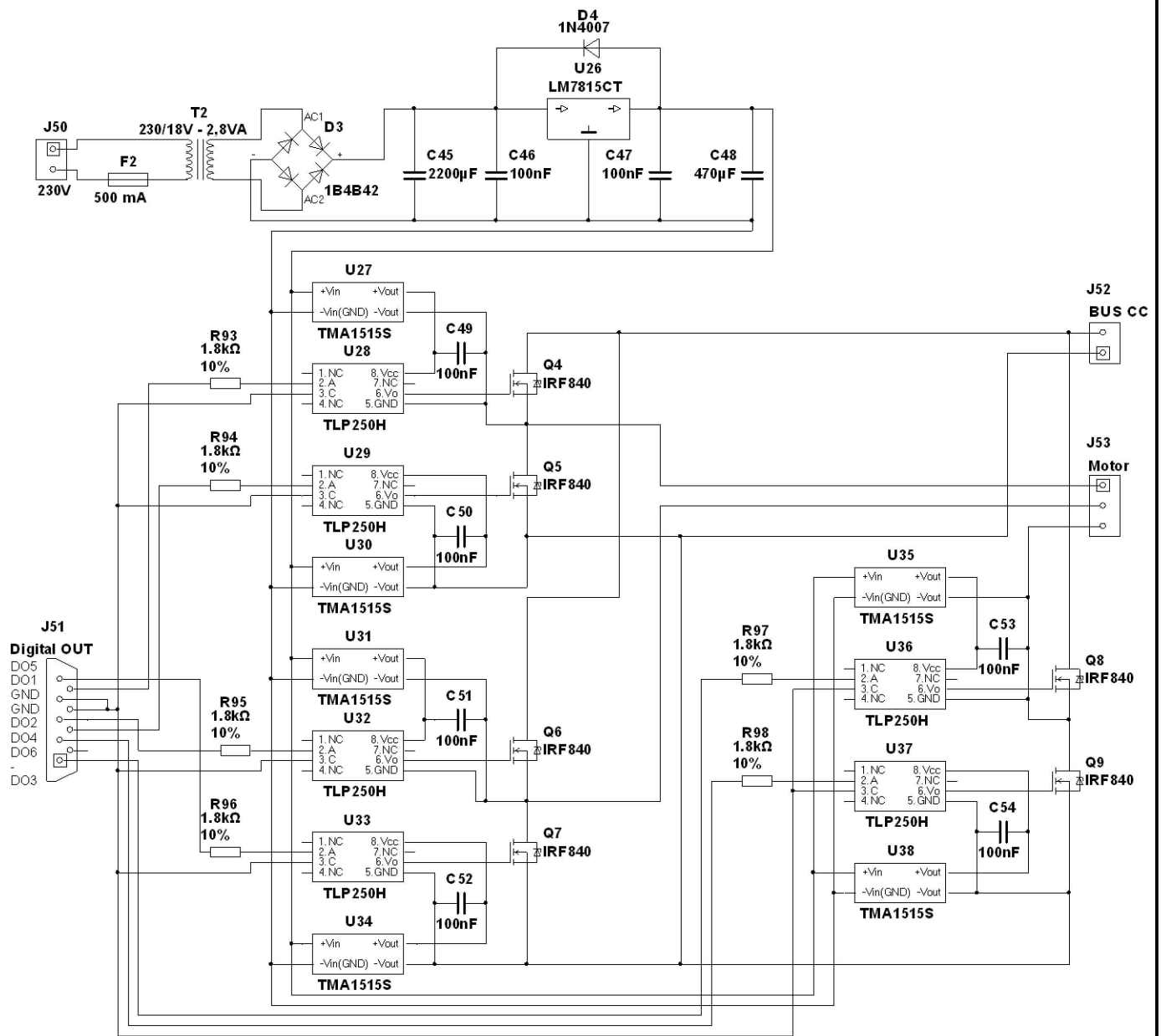
- 1 ESQUEMÀTIC ESTACIÓ DE MESURA
- 2 ESQUEMÀTIC BRUSHLESS SENSORS HALL
- 3 ESQUEMÀTIC BRUSHLESS POTÈNCIA
- 4 PISTES ESTACIÓ DE MESURA
- 5 PISTES BRUSHLESS SENSORS HALL
- 6 PISTES BRUSHLESS POTÈNCIA
- 7 COMPONENTS ESTACIÓ DE MESURA
- 8 COMPONENTS BRUSHLESS SENSORS HALL
- 9 COMPONENTS BRUSHLESS POTÈNCIA
- 10 MUNTATGE BRUSHLESS




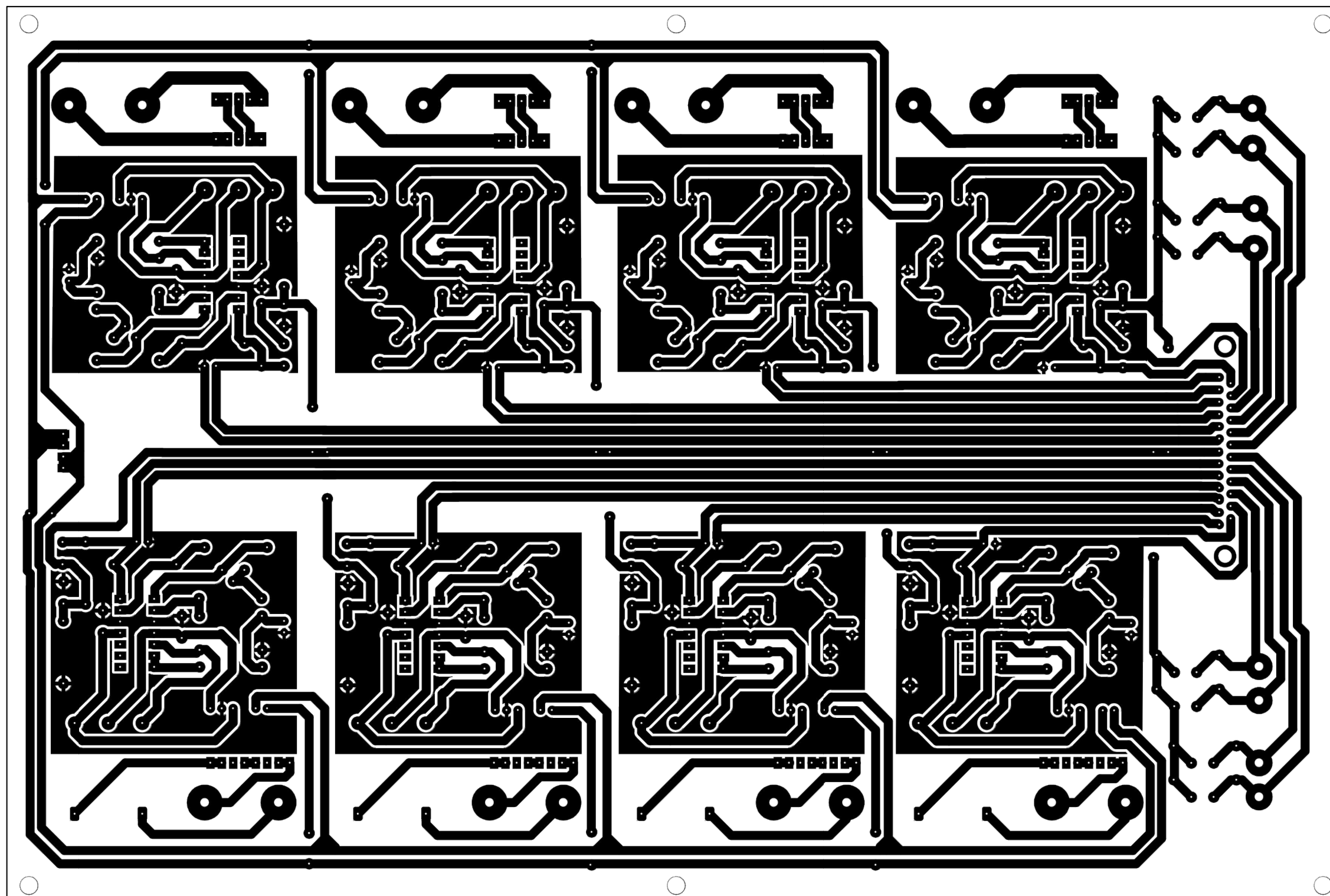
	Data	Nom	Signatura	 Escola politècnica Superior UdG
Dibuixat	23/05/2015	J.SUY		
Compro.	23/05/2015	J.SUY		
Escala S/E	<b>ESQUEMÀTIC ESTACIÓ DE MESURA</b>			N° plànol 1 Substitueix a: Especialitat G.E.E.




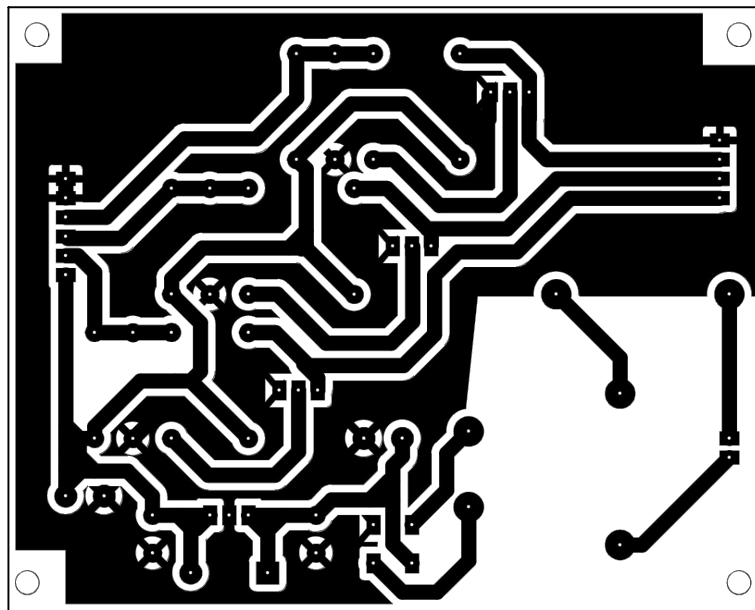
	Data	Nom	Signatura	 Escola politècnica Superior
Dibuixat	23/05/2015	J.SUY		
Compro.	23/05/2015	J.SUY		
Escala S/E	<b>ESQUEMÀTIC BRUSHLESS            SENSORS HALL</b>			N° plànol 2 Substitueix a: Especialitat G.E.E.




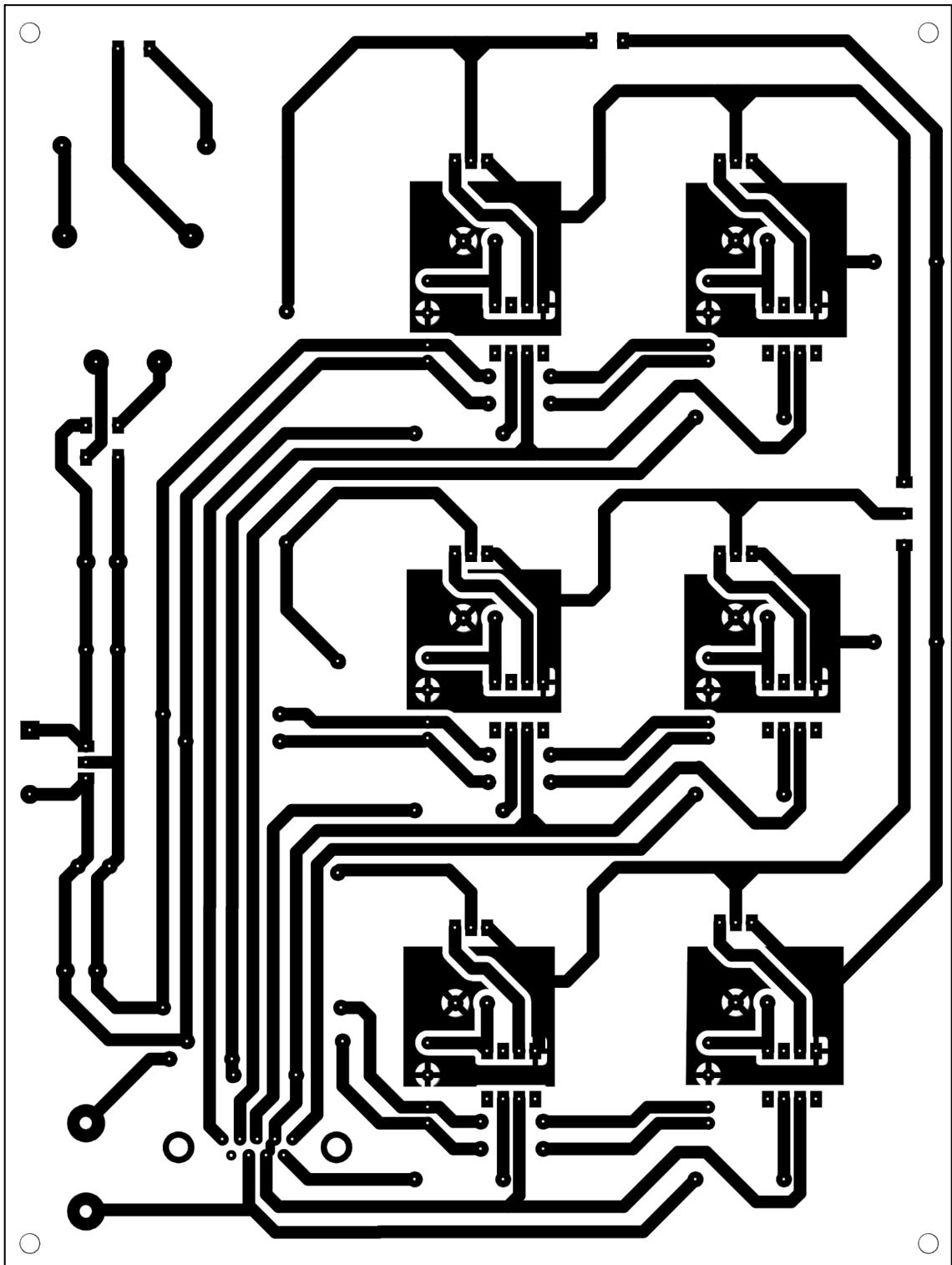
	Data	Nom	Signatura	 Escola politècnica Superior
Dibuixat	23/05/2015	J.SUY		
Compro.	23/05/2015	J.SUY		
Escala S/E	<b>ESQUEMÀTIC BRUSHLESS            POTÈNCIA</b>			N° plànol 3 Substitueix a: Especialitat G.E.E.




	Data	Nom	Signatura	 UdG	Escola politècnica Superior
Dibuixat	23/05/2015	J.SUY			
Compro.	23/05/2015	J.SUY			
Escala	PISTES ESTACIÓ DE MESURA			Nº plànol	4
1/1				Substitueix a:	
				Especialitat	G.E.E.

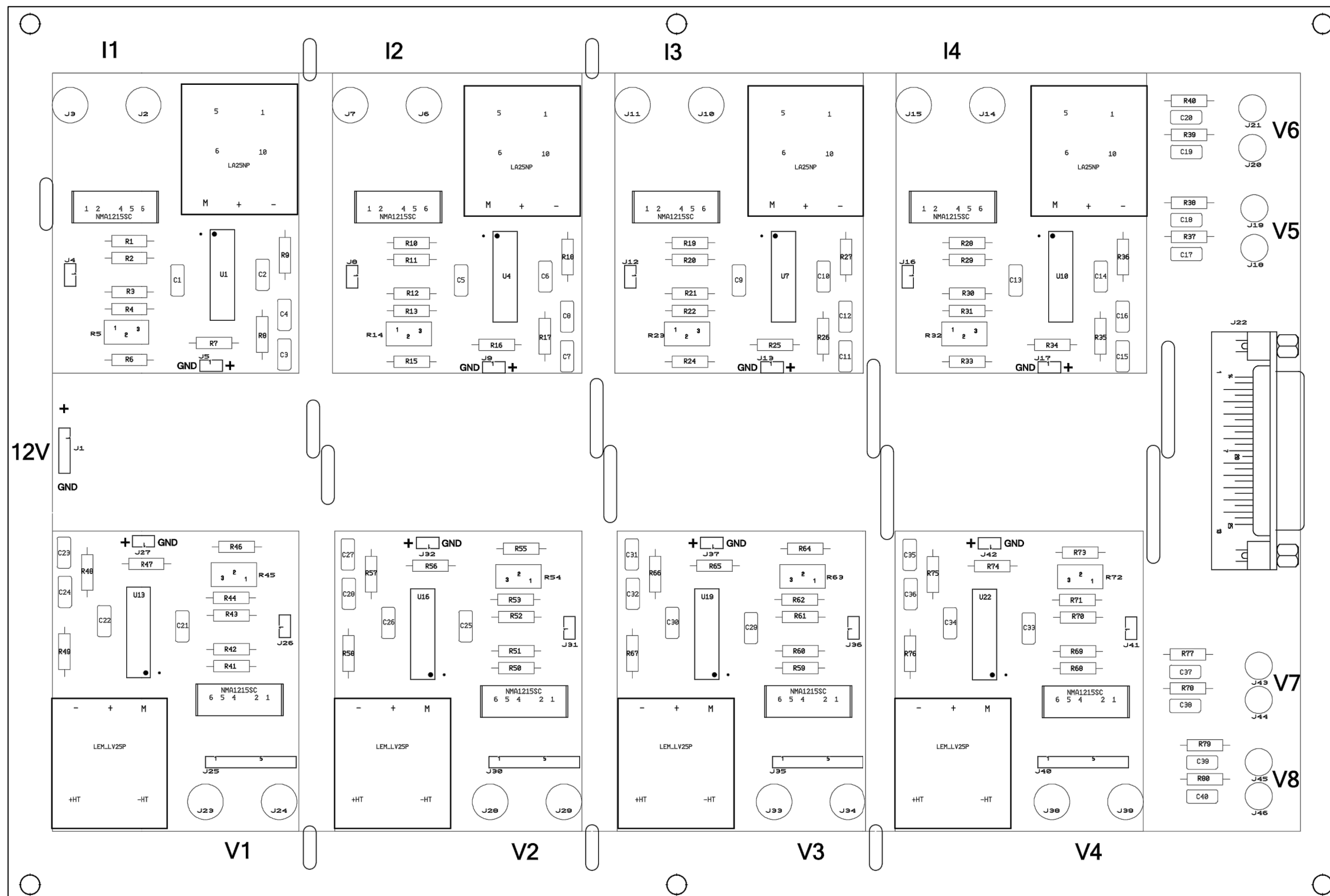



	Data	Nom	Signatura	 UdG	Escola politècnica Superior
Dibuixat	20/05/2015	J.SUY			
Compro.	20/05/2015	J.SUY			
Escala <b>1/1</b>	<b>PISTES BRUSHLESS            SENSORS HALL</b>			N° plànol 5	Substitueix a:
				Especialitat G.E.E.	

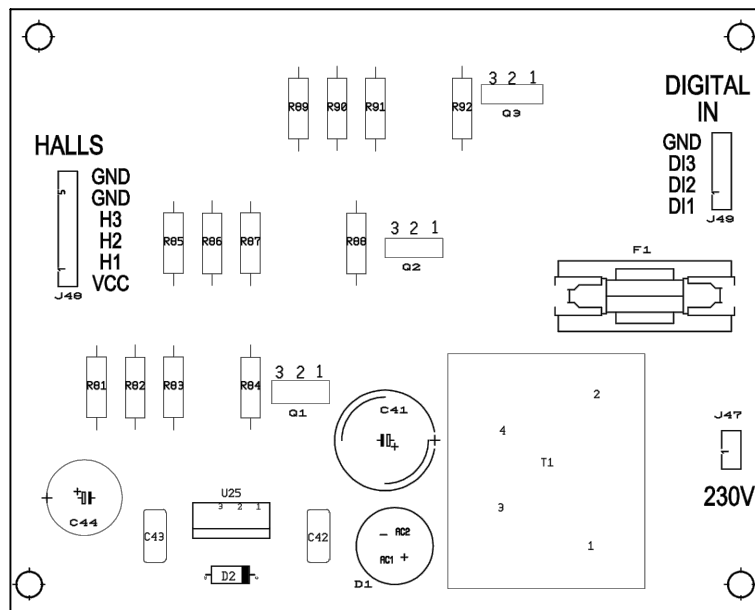



	Data	Nom	Signatura	 UdG	Escola politècnica Superior
Dibuixat	31/05/2015	J.SUY			
Compro.	31/05/2015	J.SUY			
Escala <b>1/1</b>	<b>PISTES BRUSHLESS POTÈNCIA</b>			N° plànol 6	Substitueix a:
				Especialitat G.E.E.	

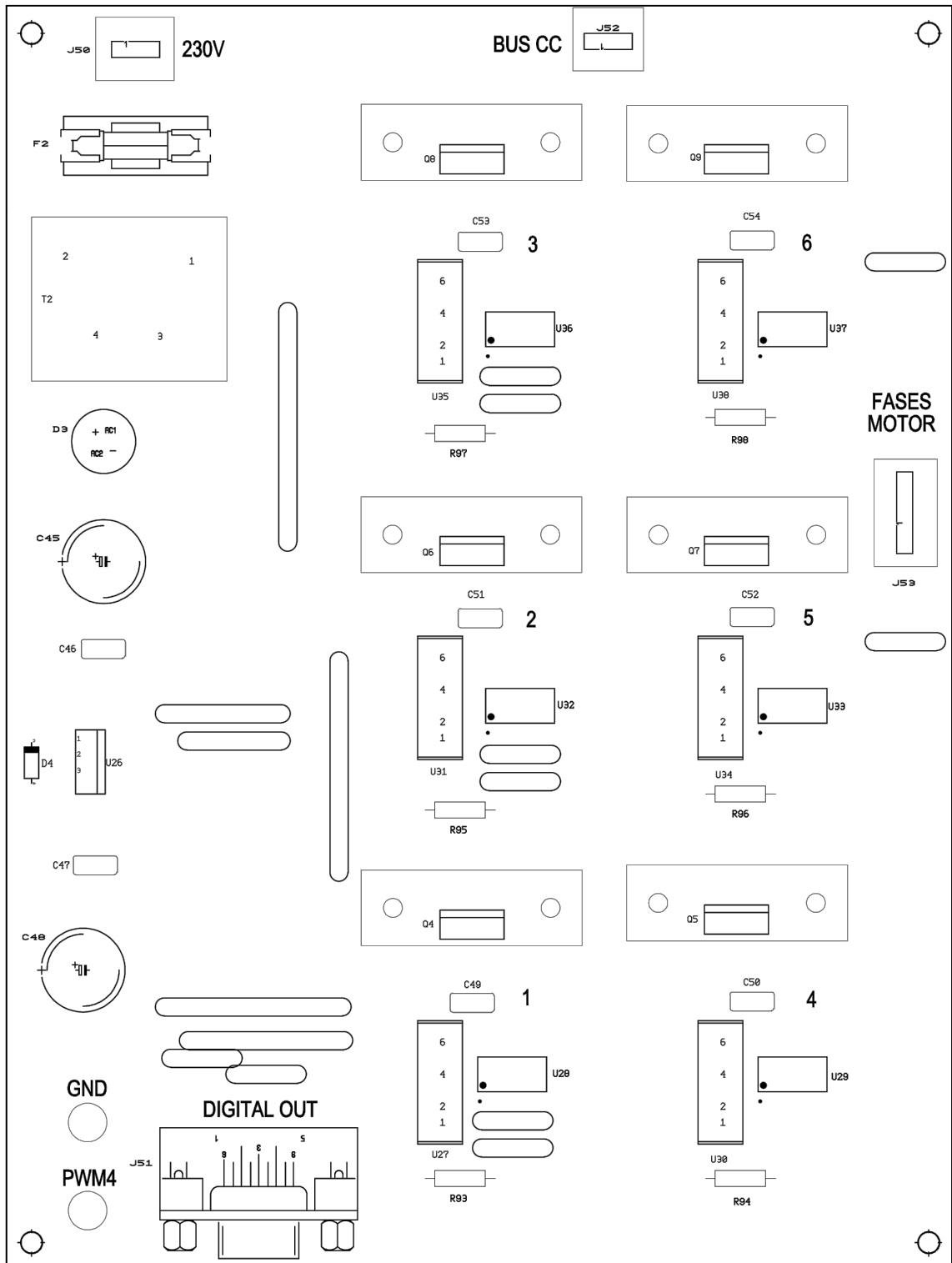





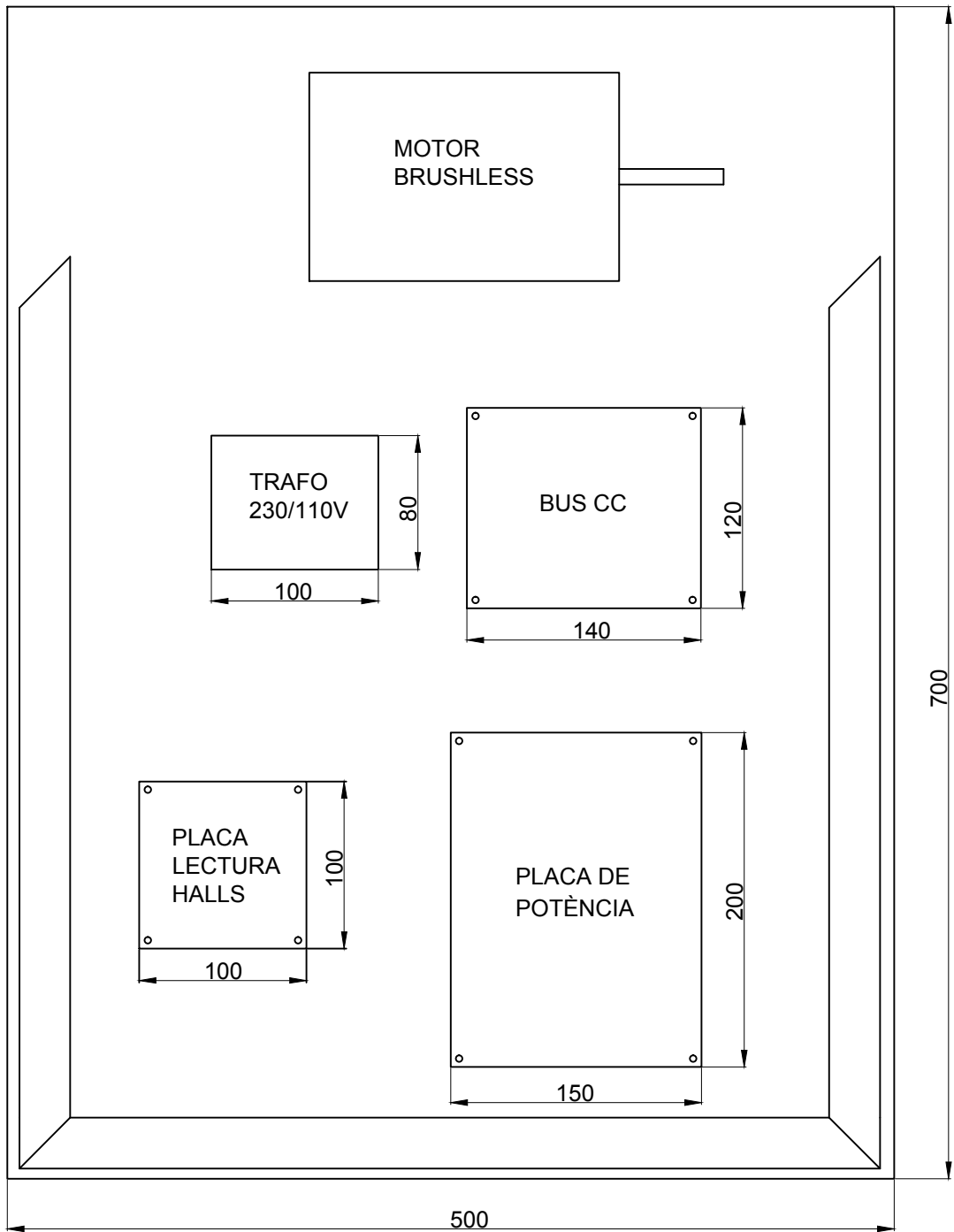
	Data	Nom	Signatura	 Escola politècnica Superior
Dibuixat	23/05/2015	J.SUY		
Compro.	23/05/2015	J.SUY		
Escala 1/1	<b>COMPONENTS ESTACIÓ DE MESURA</b>			N° plànol 7 Substitueix a: Especialitat G.E.E.




	Data	Nom	Signatura	 Escola politècnica Superior
Dibuixat	31/05/2015	J.SUY		
Compro.	31/05/2015	J.SUY		
Escala <b>1/1</b>	<b>COMPONENTS BRUSHLESS            SENSORS HALL</b>			Nº plànol 8
				Substitueix a:
				Especialitat G.E.E.



	Data	Nom	Signatura	 Escola politècnica Superior
Dibuixat	31/05/2015	J.SUY		
Compro.	31/05/2015	J.SUY		
Escala <b>1/1</b>	<b>COMPONENTS BRUSHLESS            POTÈNCIA</b>			N° plànol 9 Substitueix a: Especialitat G.E.E.



	Data	Nom	Signatura	 <b>UdG</b> Escola politècnica Superior
Dibuixat	20/05/2015	J.SUY		
Compro.	20/05/2015	J.SUY		
Escala <b>1/4</b>	<b>MUNTATGE BRUSHLESS</b>			Nº plànol 10
				Substitueix a:
				Especialitat G.E.E.