

Treball final de grau

Estudi: Grau en Enginyeria Mecànica

Títol: Disseny conceptual motocicleta elèctrica SMC 2015

Document: Plànols

Alumne: Adrià Corella Gonzalez

Director/tutor: Fernando Julián

Departament: OGEDP

Àrea: EGE

Convocatòria (mes/any): Juny 2015

ÍNDIX

0.00 Dimensions generals

1.00 Conjunt motocicleta

2.00 Conjunt xassís i carenat

2.01 Carenat superior 1

2.02 Carenat superior 2

2.03 Carenat lateral 1

2.04 Carenat lateral 2

2.05 Carenat anterior

2.06 Planxa inferior

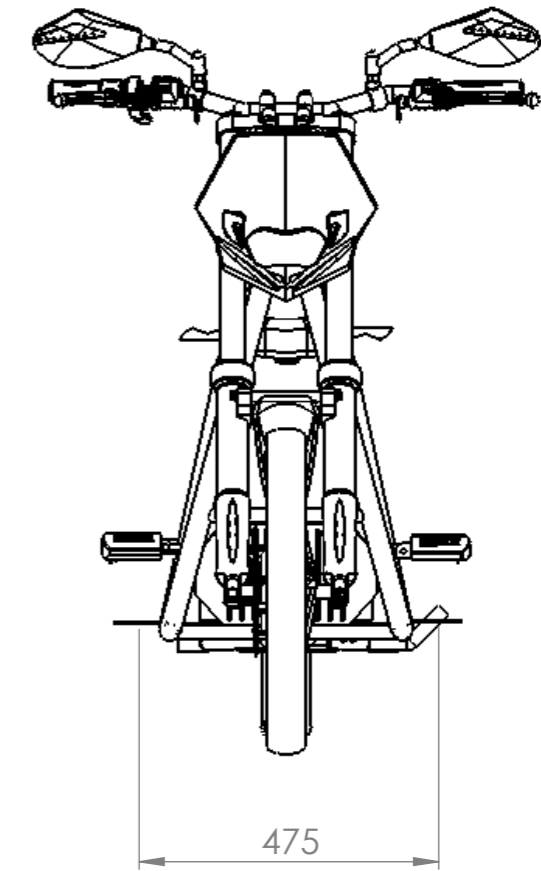
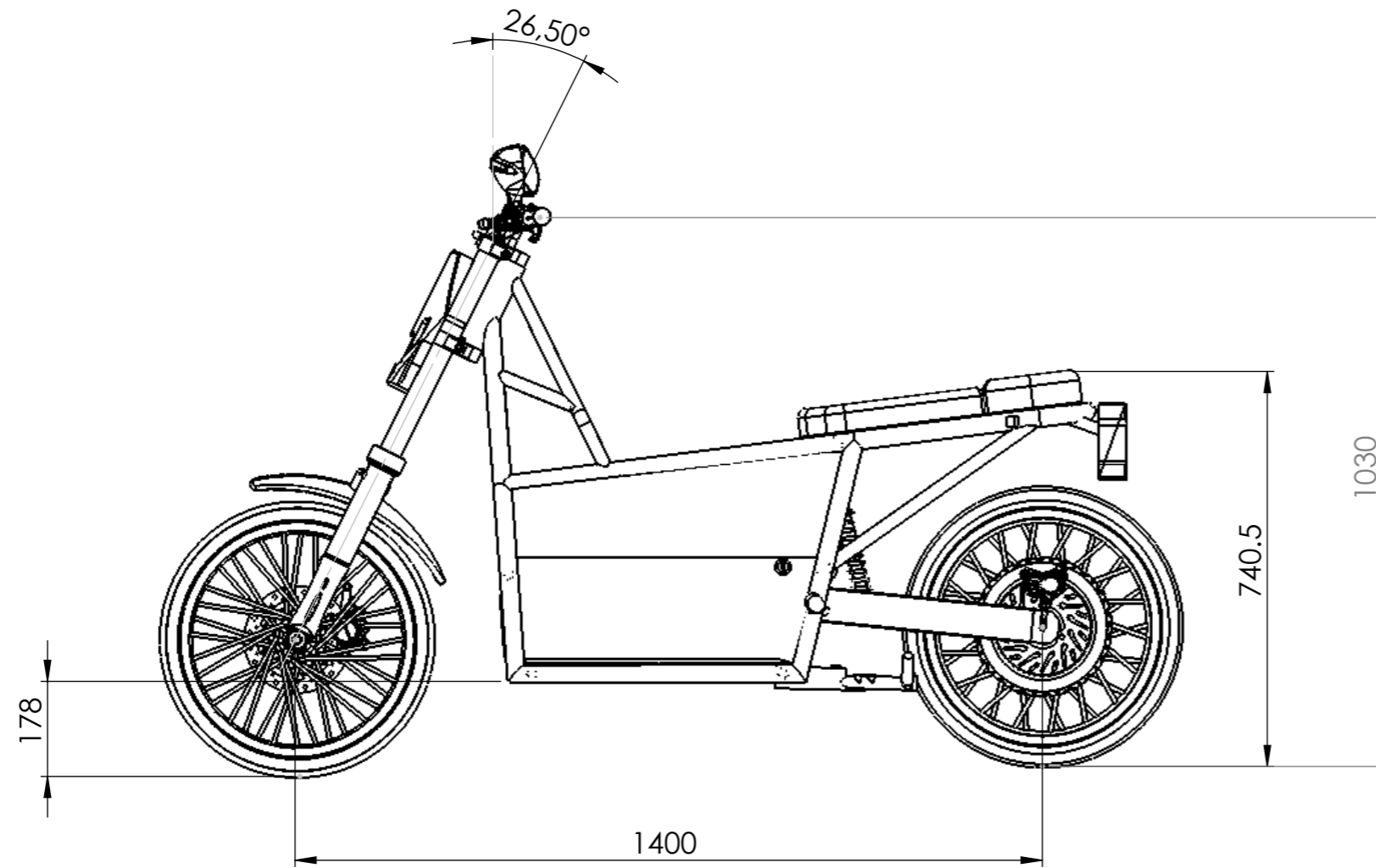
2.07 Planxa intermitja

3.00 Xassís

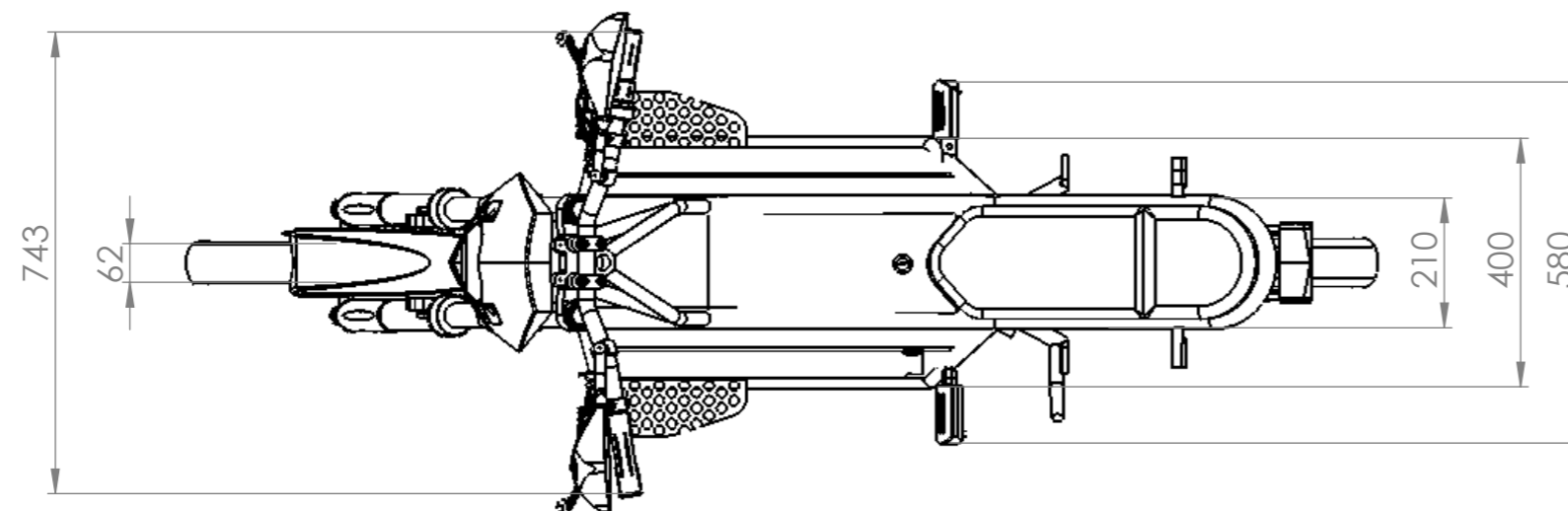
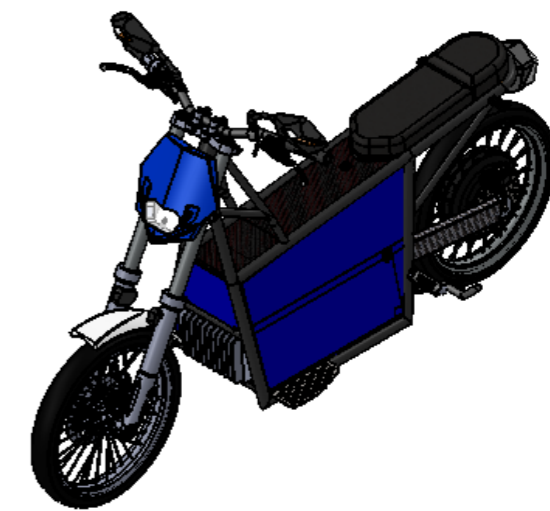
4.00 Tren anterior


5.00 Tren posterior

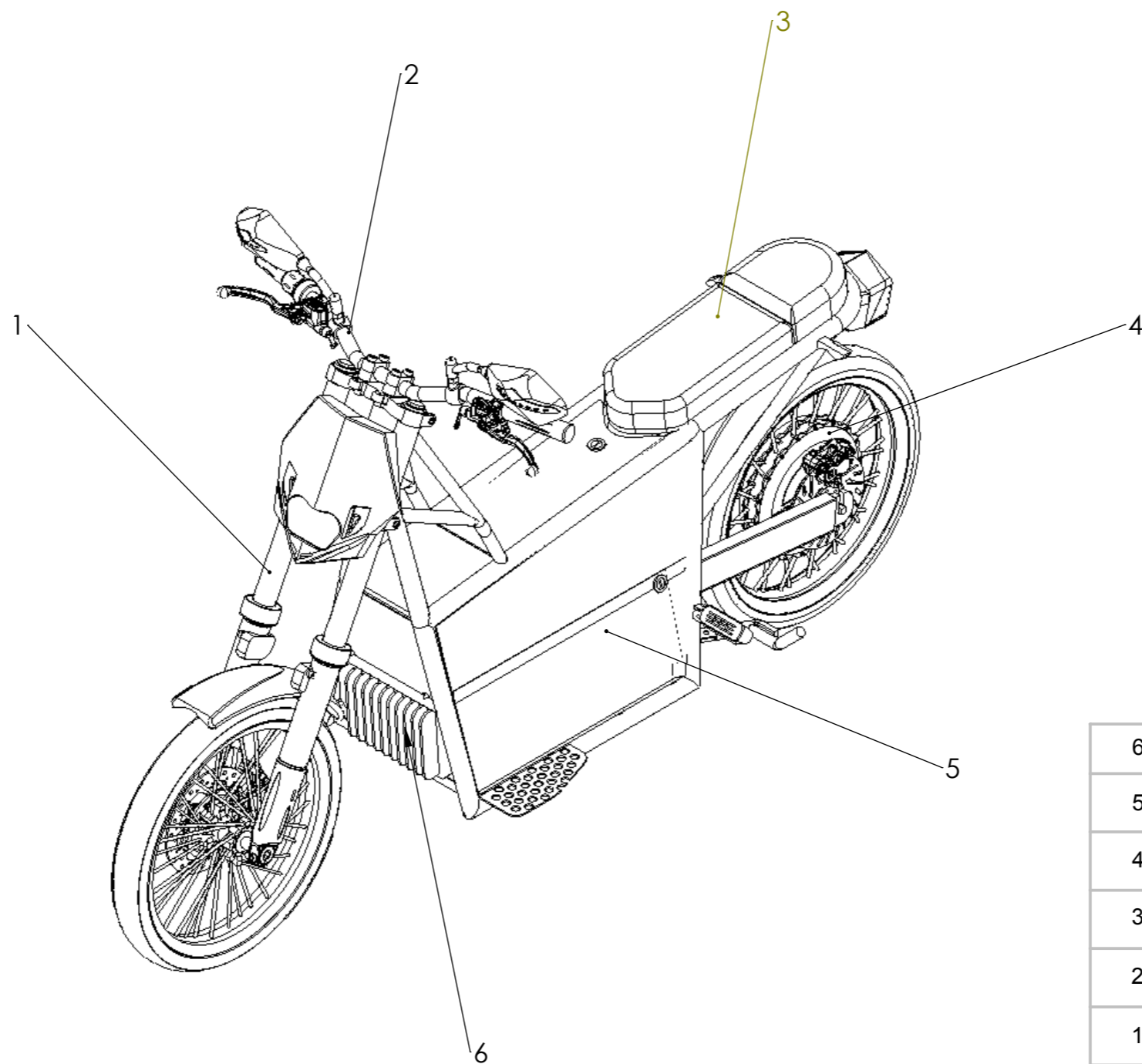
6.00 Seient



Vista 3D

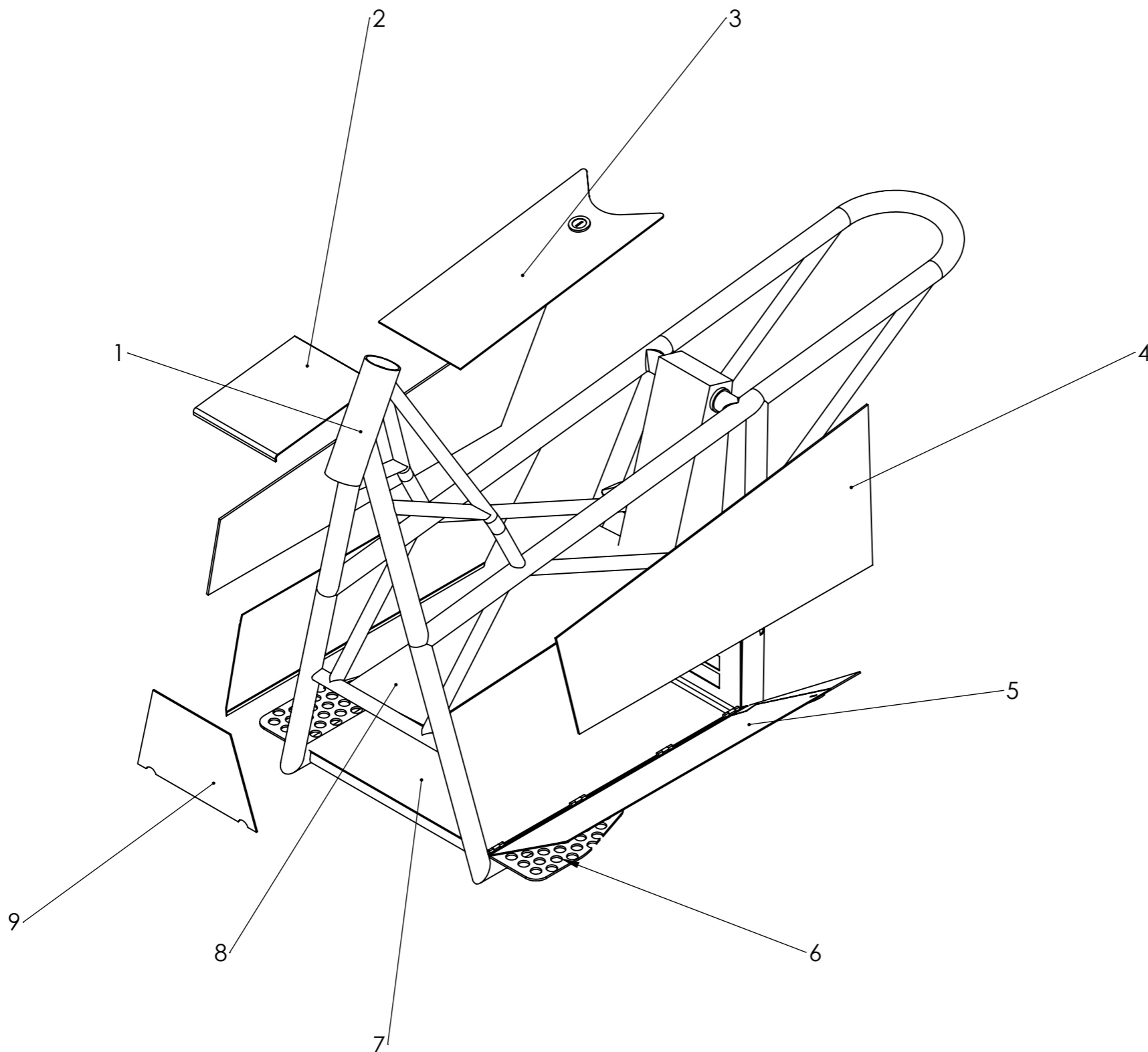


Dibuixat	Adrià Corella	12/06/2015	Material --	
Comprovat			Nº Plànol 0.00	
Escala 1:10	Dimensions generals			



6	ECU	1	--
5	Xassís	1	3.00
4	Tren posterior	1	5.00
3	Seient	1	6.00
2	Manillar	1	4.00
1	Tren anterior	1	4.00
Element	Descripció	Nº de peces	Nº de plànol
Dibuixat	Adrià Corella	12/06/2015	Material --
Comprovat			Nº Plànol 1.00
Escala 1:10	Conjunt motocicleta		



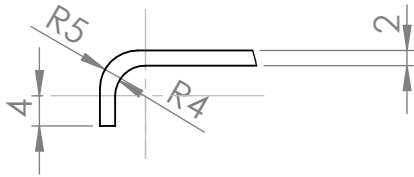


9	Carenat anterior	1	2.05
8	Planxa intermitja	1	2.07
7	Planxa inferior	1	2.06
6	Recolza peus	1	--
5	Carenat lateral 2	1	2.04
4	Carenat lateral 1	1	2.03
3	Carenat superior 2	1	2.02
2	Carenat superior 1	1	2.01
1	Xassís	1	2.00

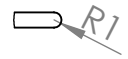
Element	Descripció	Nº de peces	Nº de plànol
Dibuixat	Adrià Corella	12/06/2015	Material --
Comprovat			Nº Plànol 2.00
Escaleta	1:7		
Xassís amb carenat			




DETTALL B
ESCALA 1 : 1

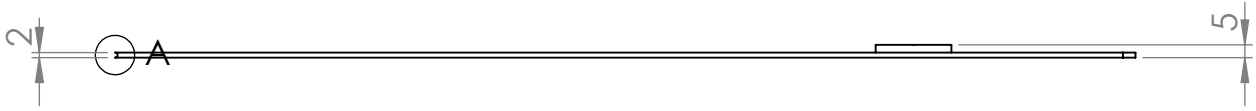
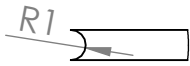



DETTALL A
ESCALA 1 : 1

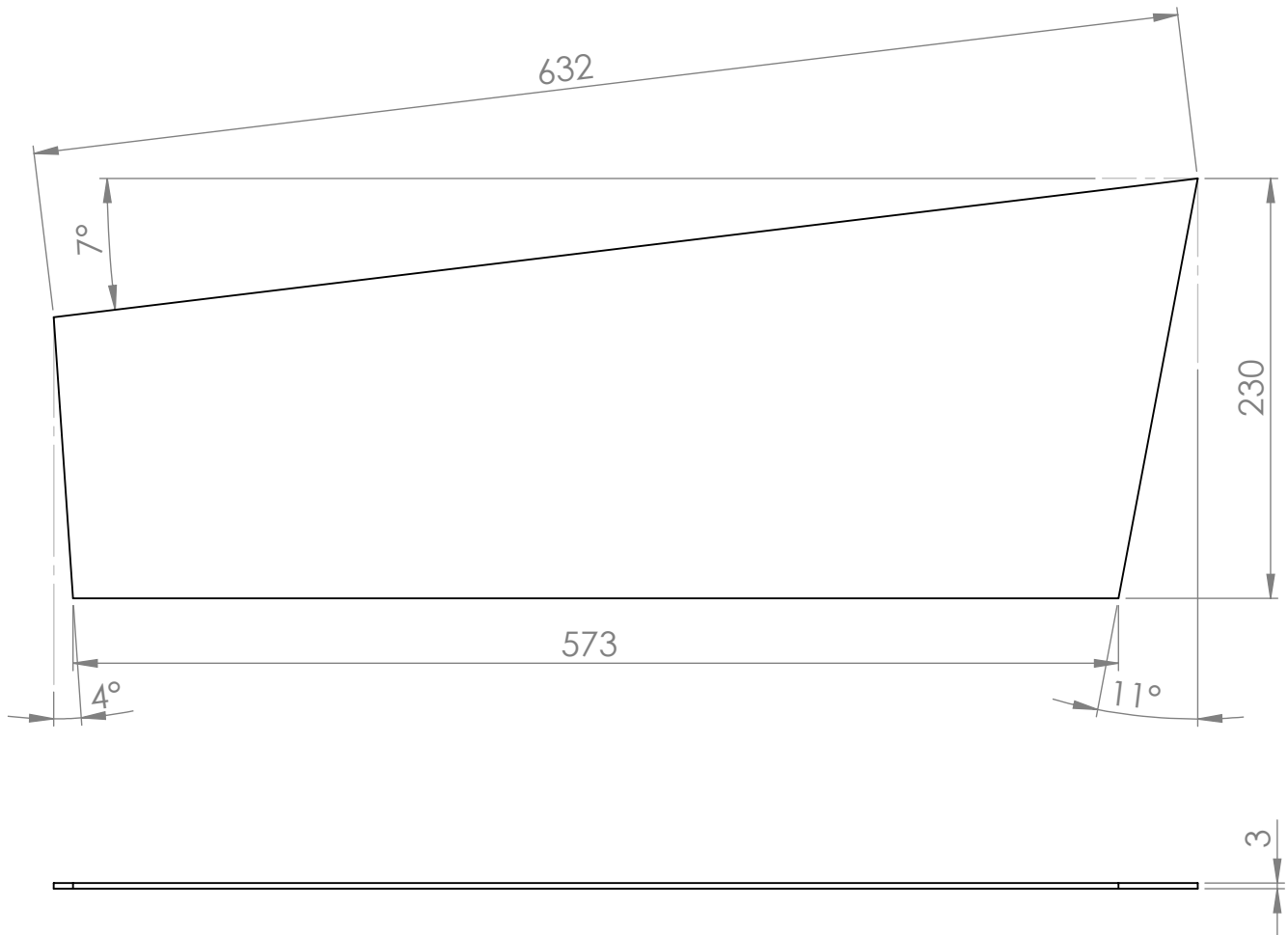



Escala 1:15	Dibuixat	Adrià Corella	Data	12/06/2015	
	Comprovat		Material	Fibra de carboni	
Nº plànol 2.01	Carenat superior 1				

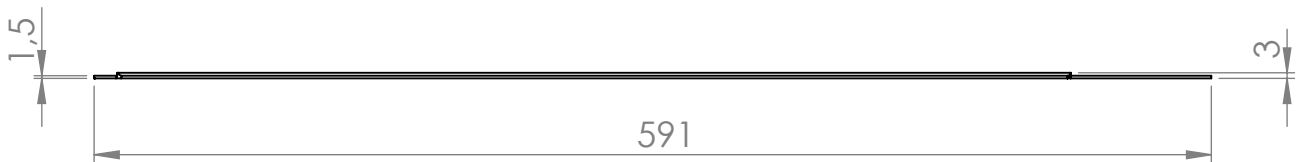
DETTALL A
 ESCALA 2 : 1




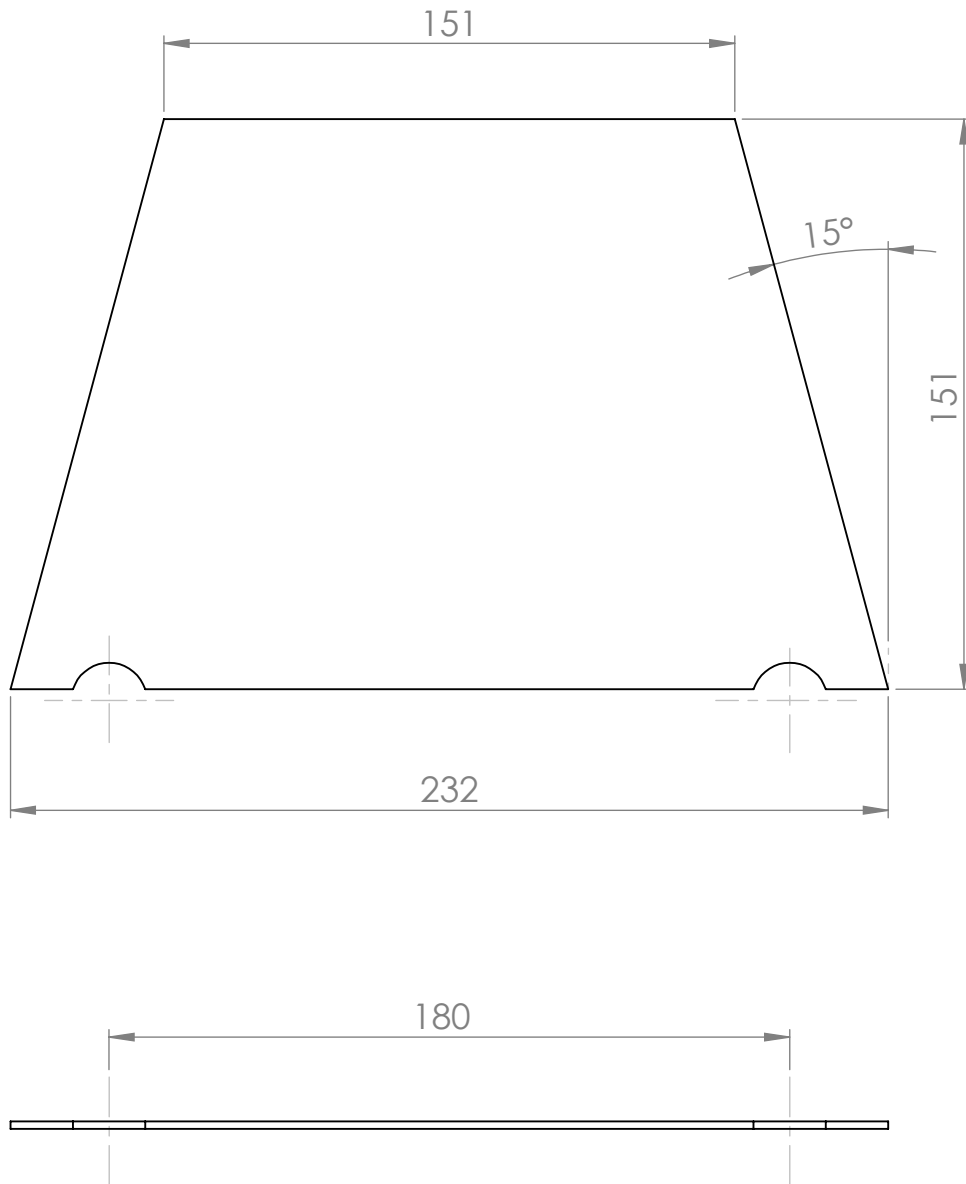
Escala 1:2	Dibuixat	Adrià Corella	Data	12/06/2015	
	Comprovat		Material	Fibra de carboni	
Nº plànol 2.02	Carenat superior 2				




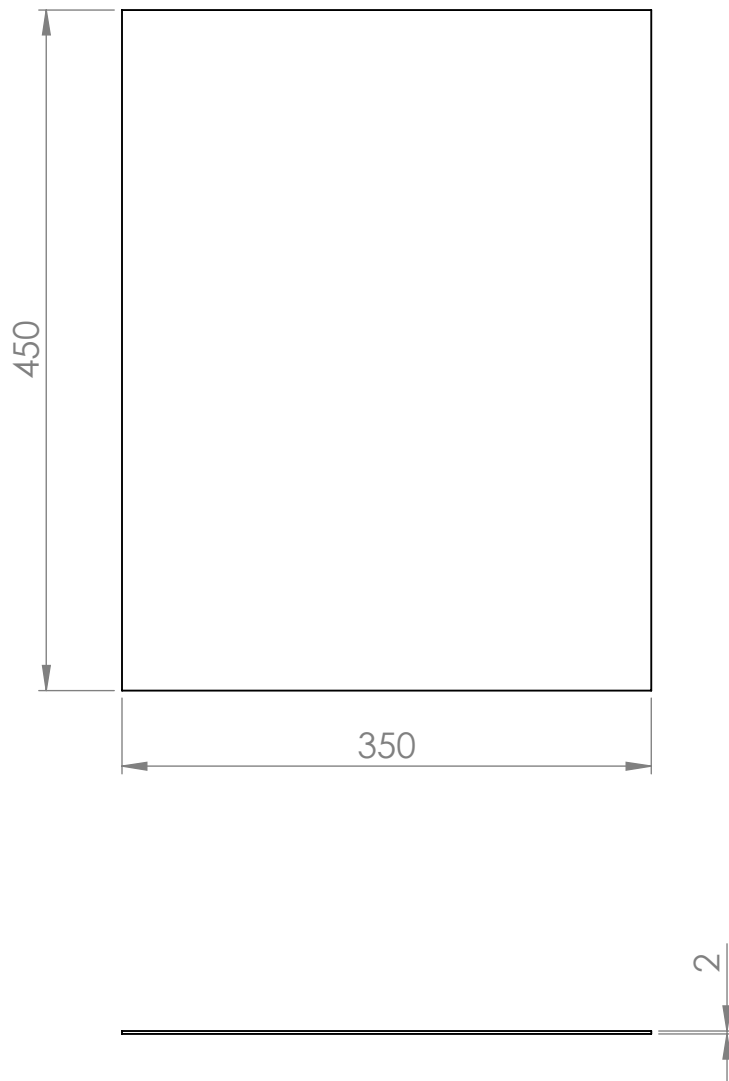
Escala 1:15	Dibuixat	Adrià Corella	Data	12/06/2015	
	Comprovat		Material	Espuma de PVC	
Nº plànol 2.03	Carenat lateral 1				




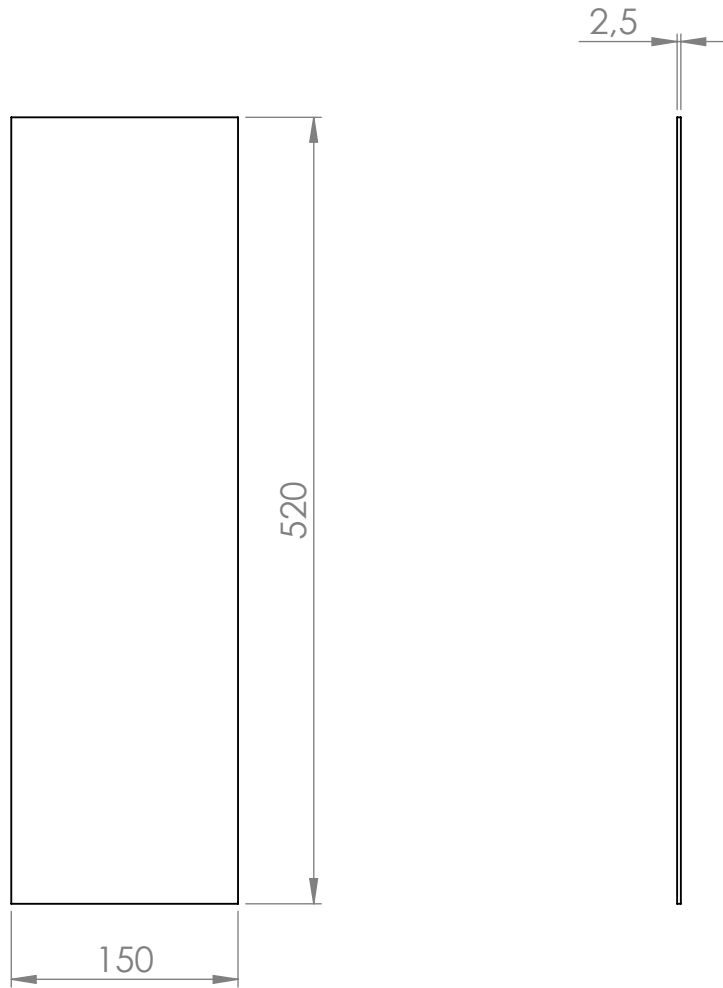
Escala 1:4	Dibuixat	Adrià Corella	Data	12/06/2015	
	Comprovat		Material	Espuma de PVC	
Nº plànol 2.04	Carenat lateral 2				




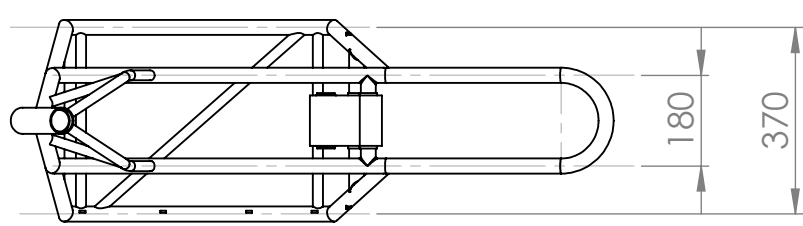
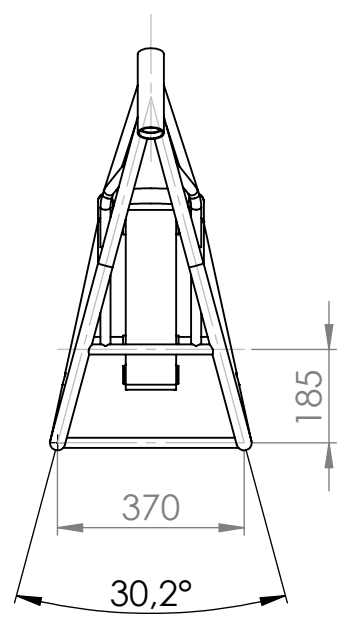
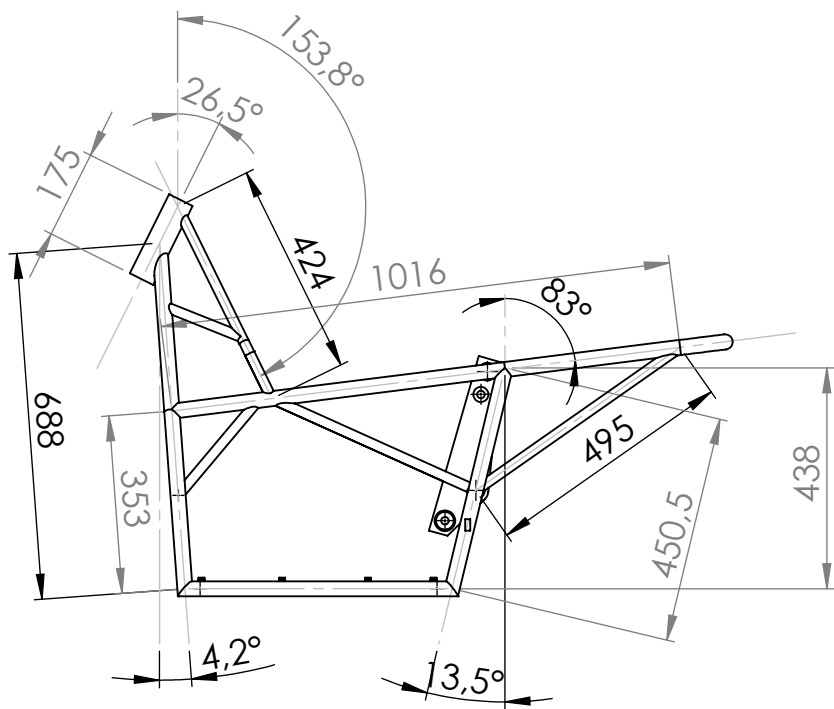
Escala 1:2	Dibuixat	Adrià Corella	Data	12/06/2015	
	Comprovat		Material	Espuma de PVC	
Nº plànol 2.05	Carenat anterior				



Escala 1:5	Dibuixat	Adrià Corella	Data	12/06/2015	
	Comprovat		Material	Acer	
Nº plànol 2.06	Planxa inferior				

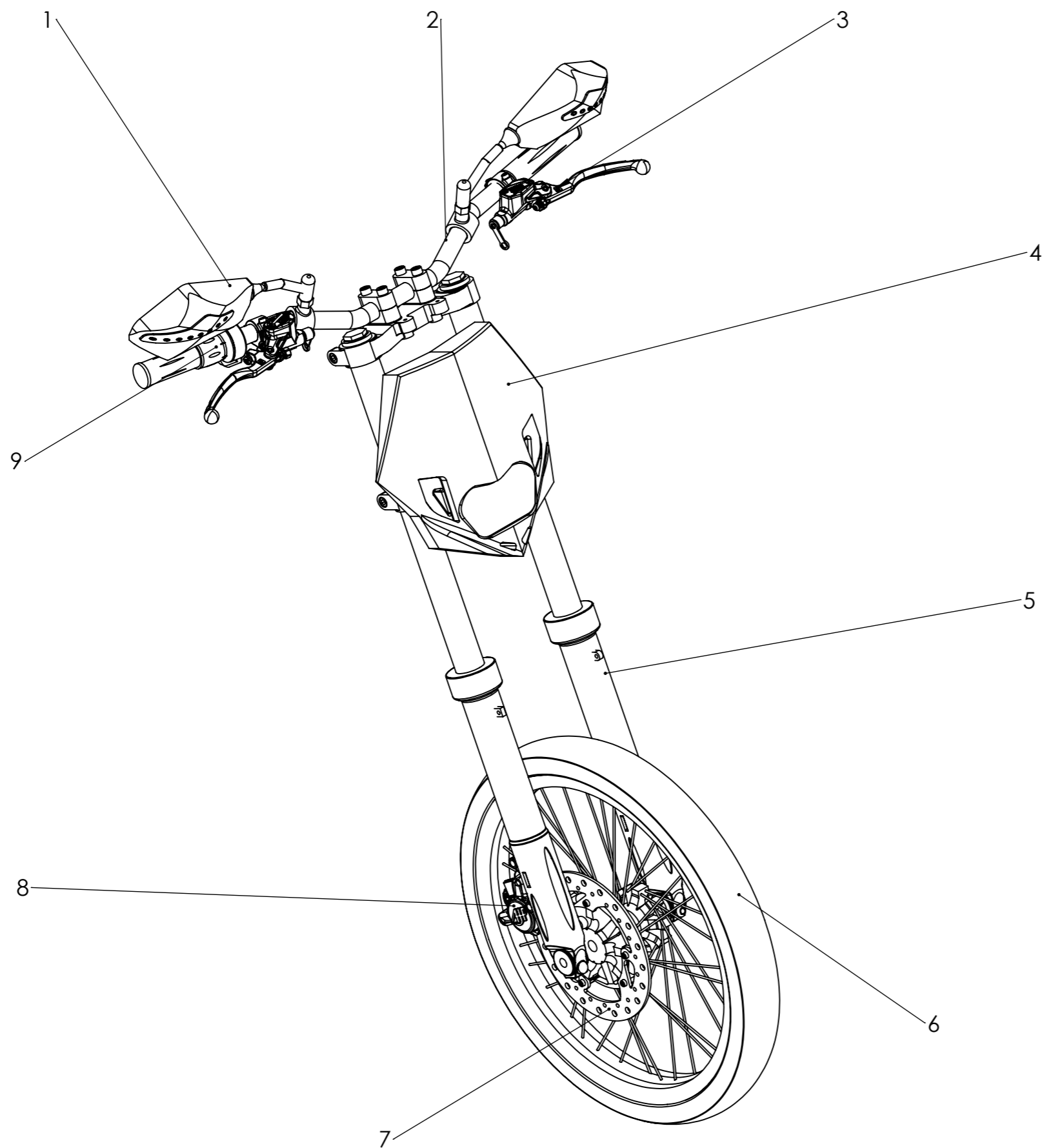


Escala 1:5	Dibuixat	Adrià Corella	Data	12/06/2015	
	Comprovat		Material	Acer	
Nº plànoi 2.07	Planxa intermitja				



Escala 1:15	Dibuixat	Adrià Corella	Data	12/06/2015
	Comprovat		Material	Acer
Nº plànol 3.00	Xassís			

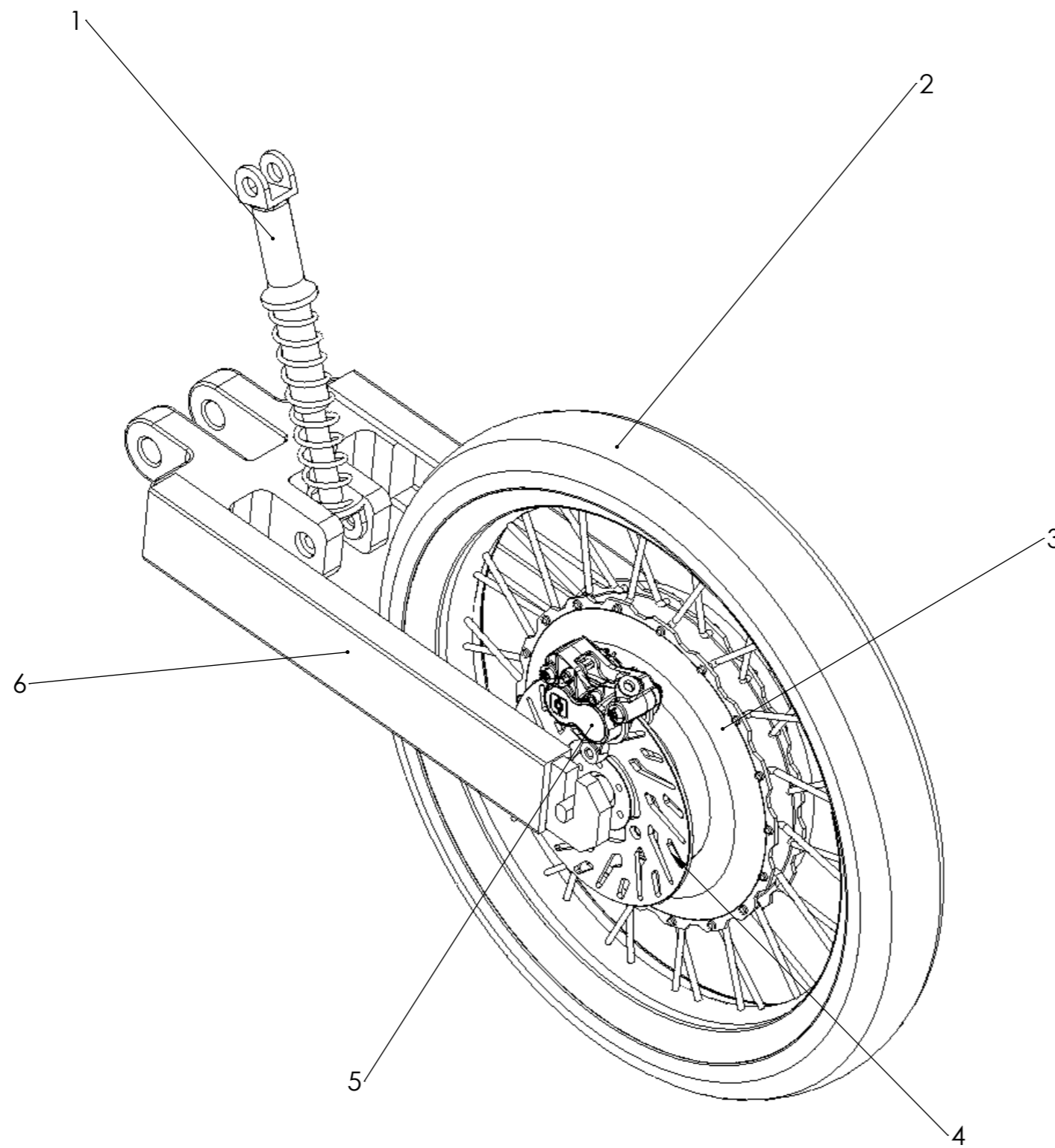




9	Puny de gas	1	--
8	Bomba hidràulica	1	--
7	Disc fre anterior	1	--
6	Roda davantera	1	--
5	Suspensió anterior	1	--
4	Carenat i focus anterior	1	--
3	Maneta de fre	1	--
2	Manillar	1	--
1	Retrovisor	1	--

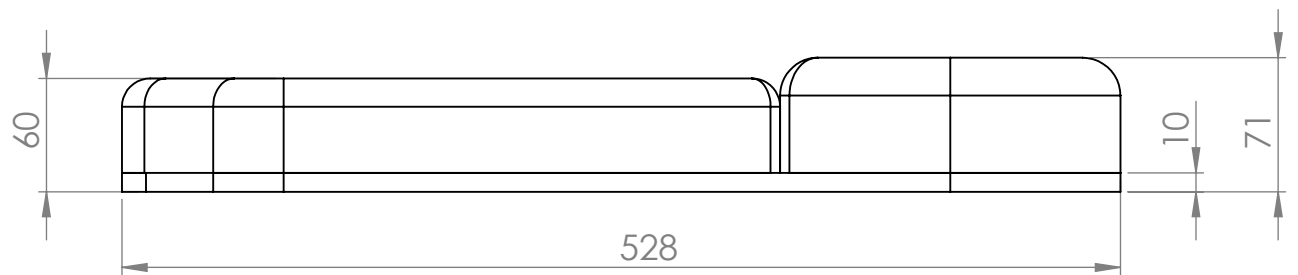
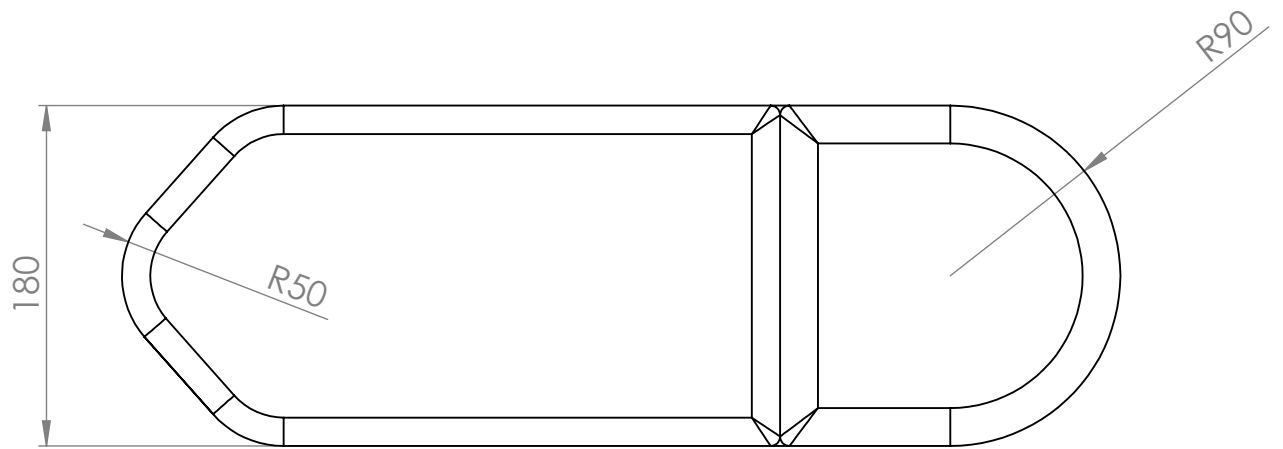
Element	Descripció	Nº de peces	Nº de plànol
Dibuixat	Adrià Corella	12/06/2015	Material --
Comprovat			Nº Plànol 4.00
Escala 1:6	Tren anterior		






6	Basculant	1	--
5	Bomba hidràulica	1	--
4	Disc fre posterior	1	--
3	Motor elèctric	1	--
2	Roda posterior	1	--
1	Suspensió posterior	1	--
Element	Descripció	Nº de peces	Nº de plànol
Dibuixat	Adrià Corella	12/06/2015	Material --
Comprovat			Nº Plànol 5.00
Escala 1:4	Tren posterior		





Escala 1:4	Dibuixat	Adrià Corella	Data	12/06/2015	
	Comprovat		Material	--	
Nº plànol 6.00	Seient				