

## **Treball final de grau**

**Estudi: Grau en Enginyeria Elèctrica**

**Títol: Parc Eòlic Offshore en Aigües Profundes**

**Document: 2. Plànols**

**Alumne: Miquel Ferrer Cerdà**

**Tutor: Josep Xargayó Bassets**

**Departament: EEEA**

**Àrea: ESA**

**Convocatòria (mes/any) juny/2015**

## Índex

1. SITUACIÓ

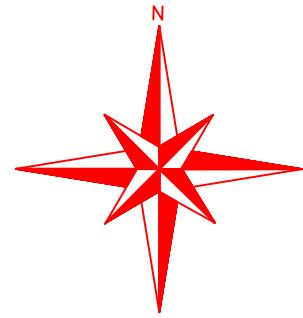
2. PLANTA PARC EÒLIC



3. ALÇAT AEROGENERADO AMB WINDFLOAT

4. ESQUEMA UNIFILAR PARC EÒLIC

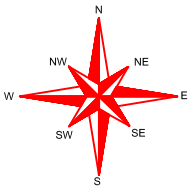
5. ESQUEMA UNIFILAR SUBESTACIÓ

6. TRAÇAT LÍNIA TERRESTRE 132kV

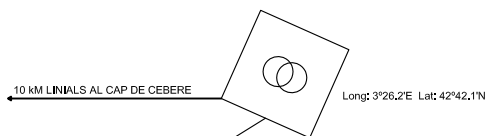
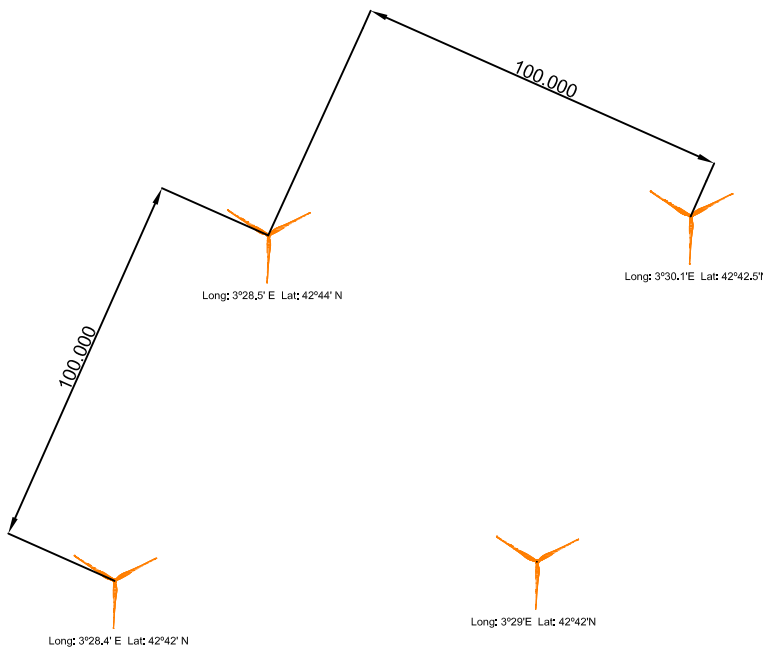


	Parc Eòlic Offshore
	Punt de connexió de 132 kV REE
	Tram submarí línia d'evacuació
	Tram Terrestre línia d'evacuació


	Data	Nom	Signatura	 Escola politècnica Superior UdG
Dibuixat	03/06/15	M.Ferrer		
Compro.	03/06/15	M.Ferrer		
Escala 1/200.000	<h1>SITUACIÓ</h1>			Nº plànol 1
				Substitueix a:
				Especialitat GEE

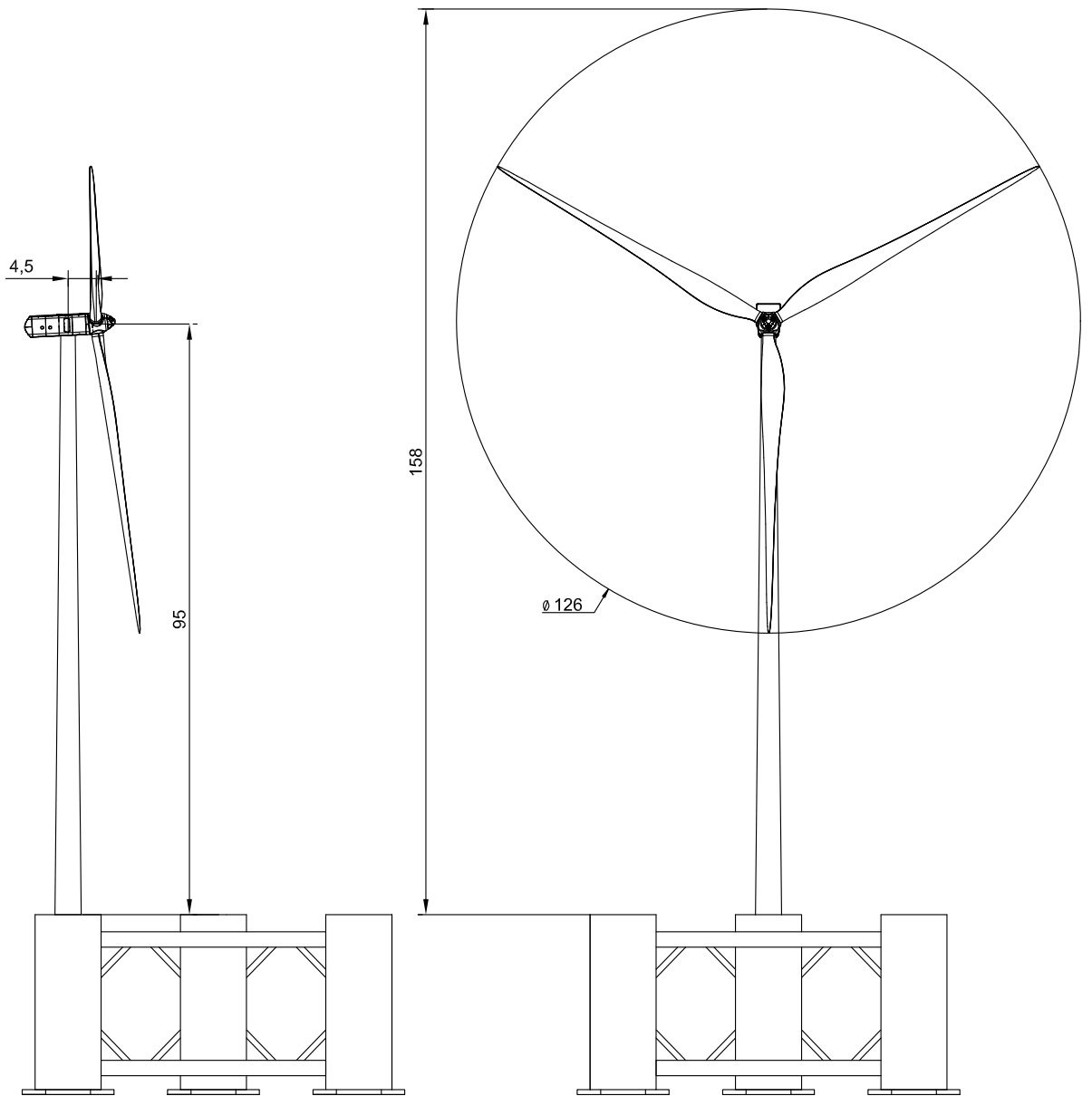



Orientació del parc eòlic N.W.

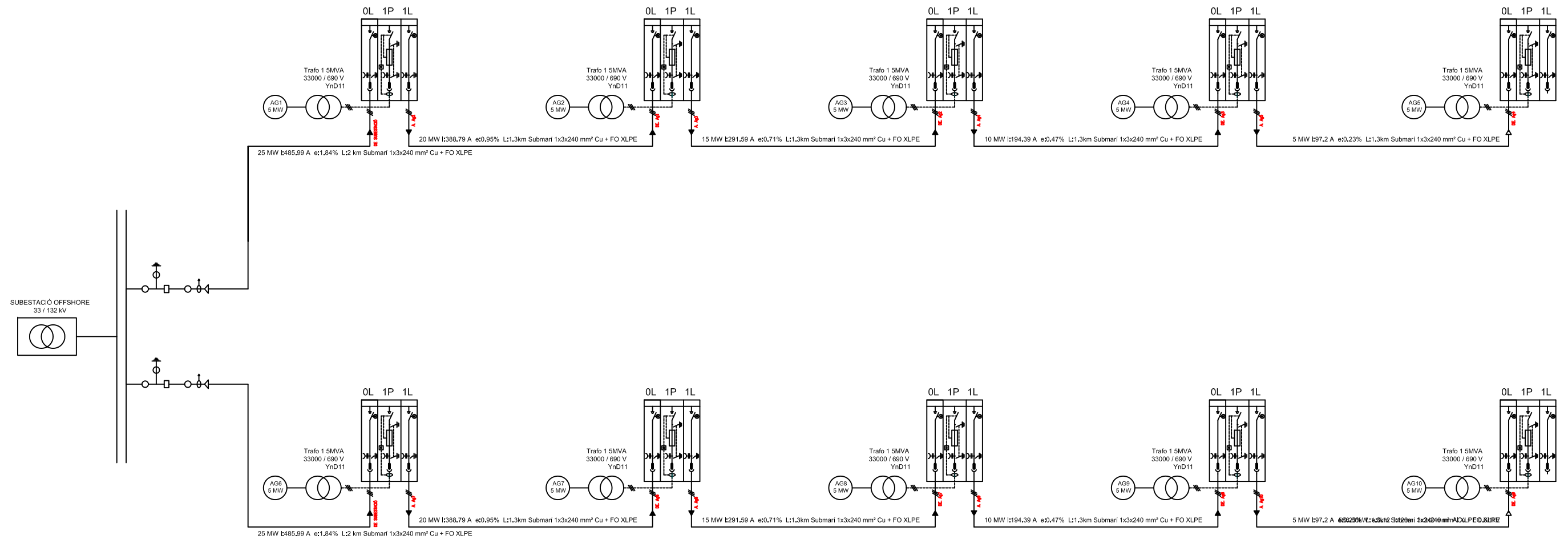


Línia submarina de 132 kV  
 Conductor tripolar ABB de 800 mm<sup>2</sup>  
 Longitud: 21 km  
 Profunditat max: 100 m

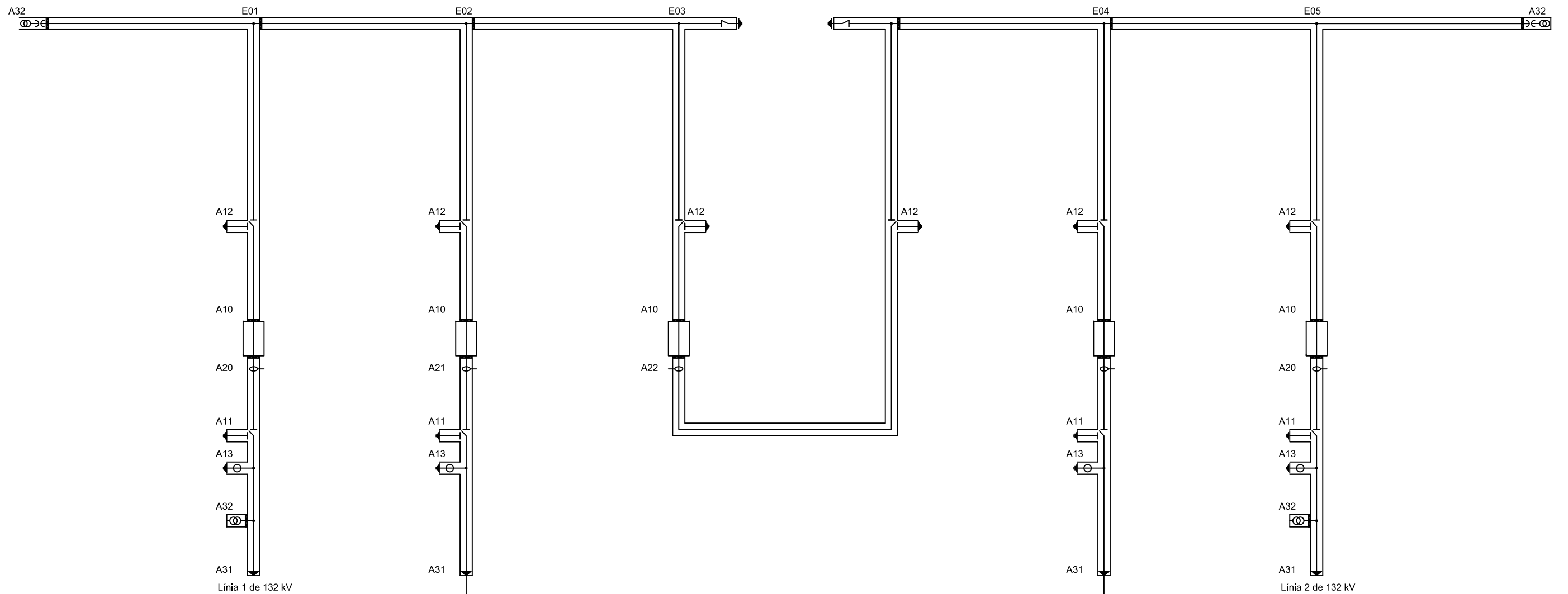
	Data	Nom	Signatura	 Escola politècnica Superior
Dibuixat	12/06/15	M.Ferrer		
Compro.	12/06/15	M.Ferrer		
Escala	<b>PLANTA PARC EÒLIC</b>			Nº plànol 2
1/2000				Substitueix a:
				Especialitat GEE



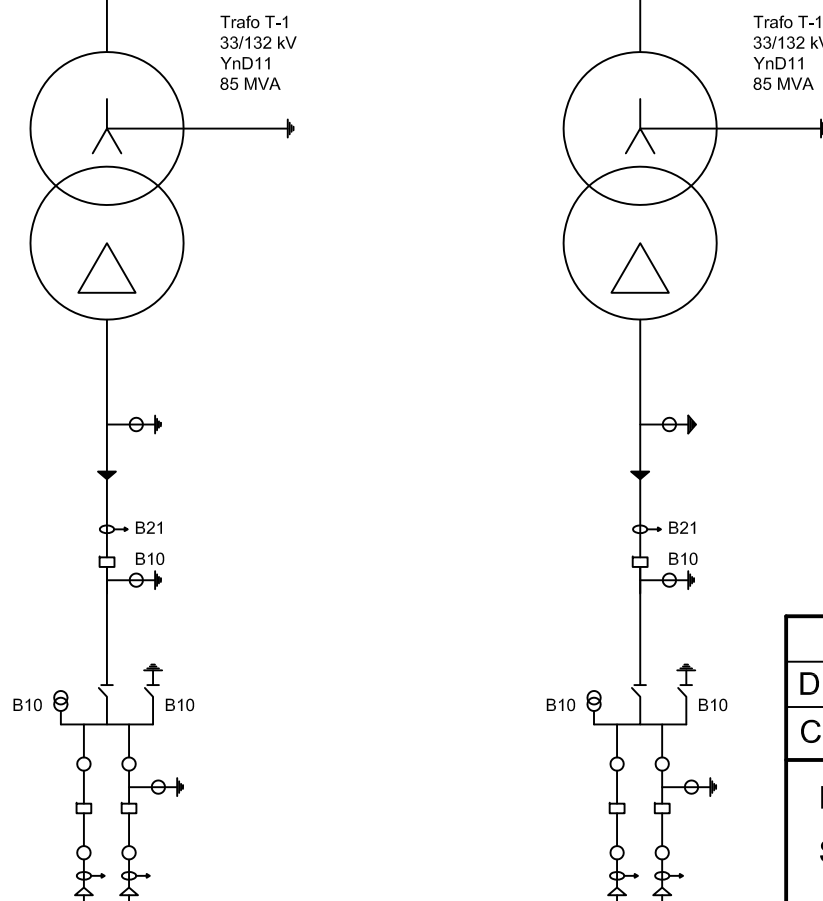
	Data	Nom	Signatura	 Escola politècnica Superior
Dibuixat	03/06/15	M.Ferrer		
Compro.	03/06/15	M.Ferrer		
Escala 1/100	Alçat Aerogeneradors amb winfloat			Nº plànol 3
				Substitueix a:
				Especialitat GEE




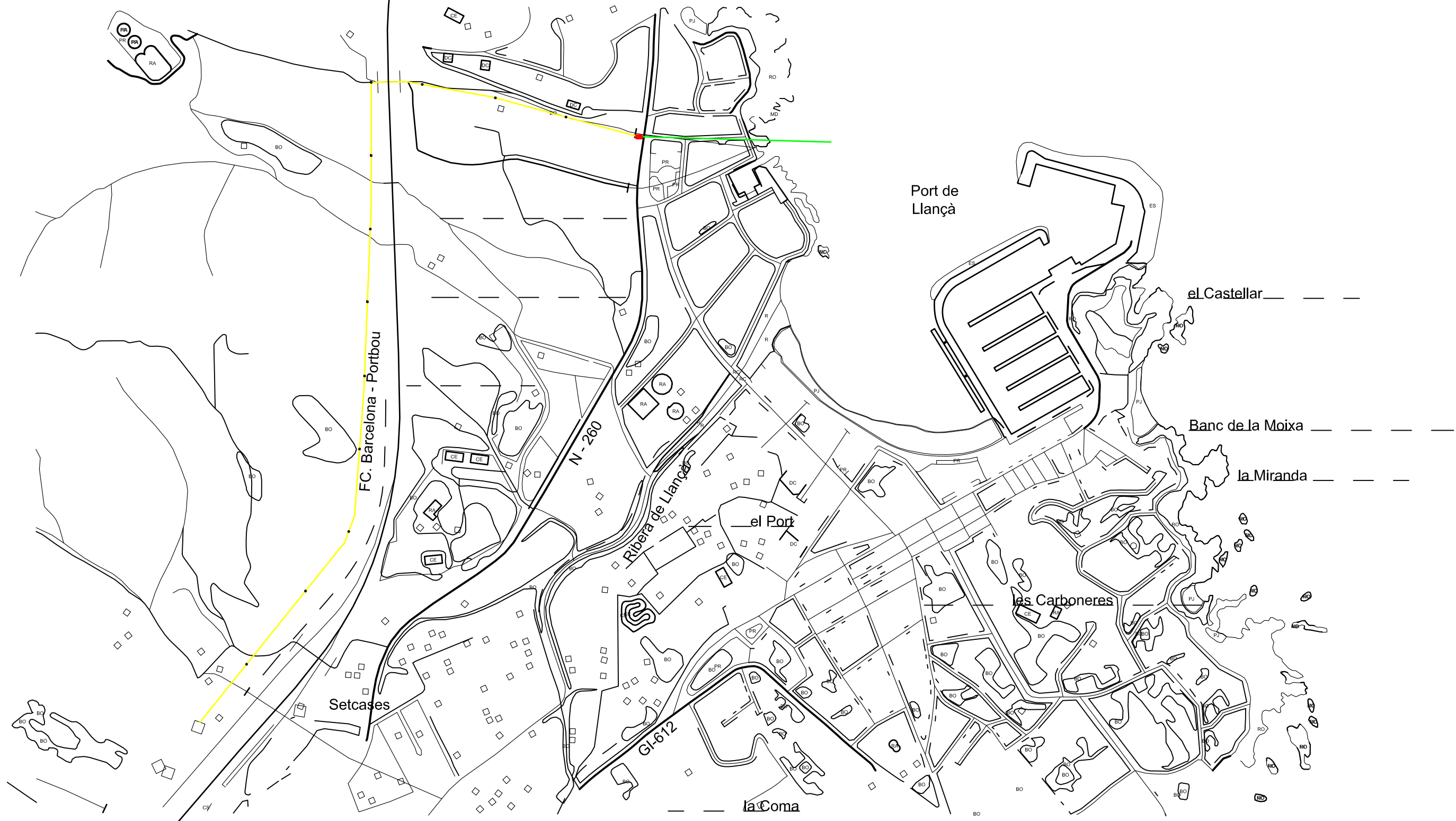
	Data	Nom	Signatura	 Escola politècnica Superior
Dibuixat	02/06/15	M.Ferrer		
Compro.	02/06/15	M.Ferrer		
Escala	ESQUEMA UNIFILAR PARC EÒLIC			Nº plànol 4
SE				Substitueix a:
				Especialitat GEE




- A10 Interruptor 3150A, 50kA
- A11 Seccionador tripolar
- A12 Seccionador/seccionador de posada a terra
- A13 Seccionador de posada a terra rapid
- A14 Seccionador tripolar de barres de tancament rapid
- A20 Trafo de intensitat pos. linia rel.600A/5-5A
- A21 Trafo de intensitat pos. trafo rel.1200A/5-5A
- A22 Trafo de intensitat pos. acop rel.1200A/5-5A
- A30 Parallamps 132 kV amb comptador de descarregues
- A31 Ampolla terminal de cable
- A32 Trafo de tensió
- B10 Interruptor automatic 2000-31,5 kA
- B11 Seccionador de barres
- B12 Cel·la d'interruptor automatic
- B13 Seccionador de carrrega amb fusible
- B21 Trafo intensitat rel.1200-3000A/5-5A
- B22 Trafo intensitat rel.150-600A/5-5A
- B30 Trafo de tensió 30000/30 : 100
- B31 Parallamps 36kV amb comptador de descarregues



	Data	Nom	Signatura	 Escola politècnica Superior
Dibuixat	04/06/15	M.Ferrer		
Compro.	04/06/15	M.Ferrer		
Escala SE	<b>ESQUEMA UNIFILAR SUBESTACIÓ</b>			N° plànol 5 Substitueix a: Especialitat GEE



•	ARQUETES DE REGISTRE
■	ARQUETA INTERCONEXIÓ SUBMARINA-TERRESTRE
—	LÍNIA SUBMARINA
—	LÍNIA TERRESTRE

	Data	Nom	Signatura	 Escola politècnica Superior
Dibuixat	05/06/15	M.Ferrer		
Compro.	05/06/15	M.Ferrer		
Escala	<b>TRAÇAT LÍNIA TERRESTRE 132kV</b>			Nº plànol 6
1/5000				Substitueix a:
				Especialitat GEE