



Universitat de Girona
Escola Politècnica Superior

Projecte/Treball Final de Carrera

Estudi: Enginyeria Tècn. Ind. Electrònica Ind. Pla 1994

Títol:

Disseny d'un circuit analògic reconfigurable

Document: 2. Plànols

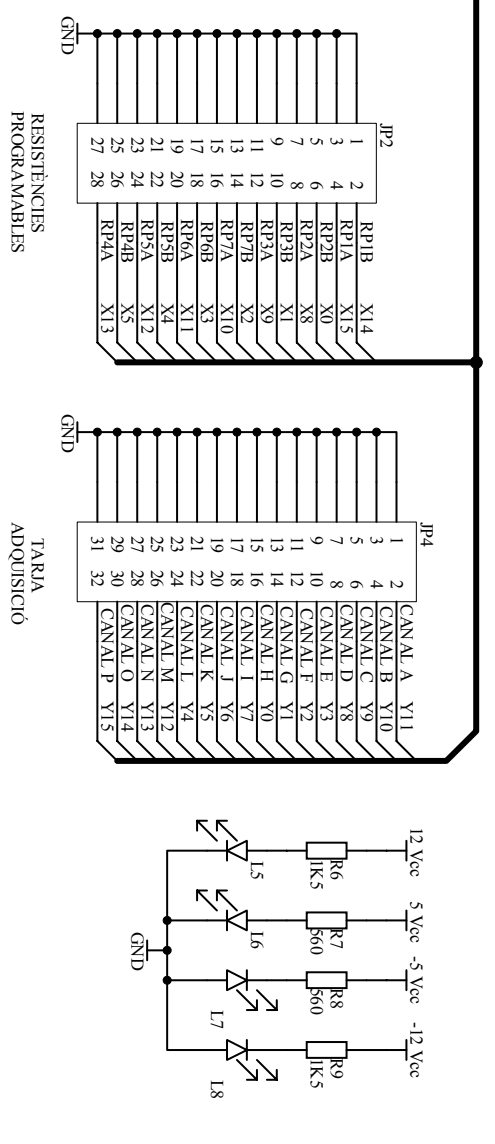
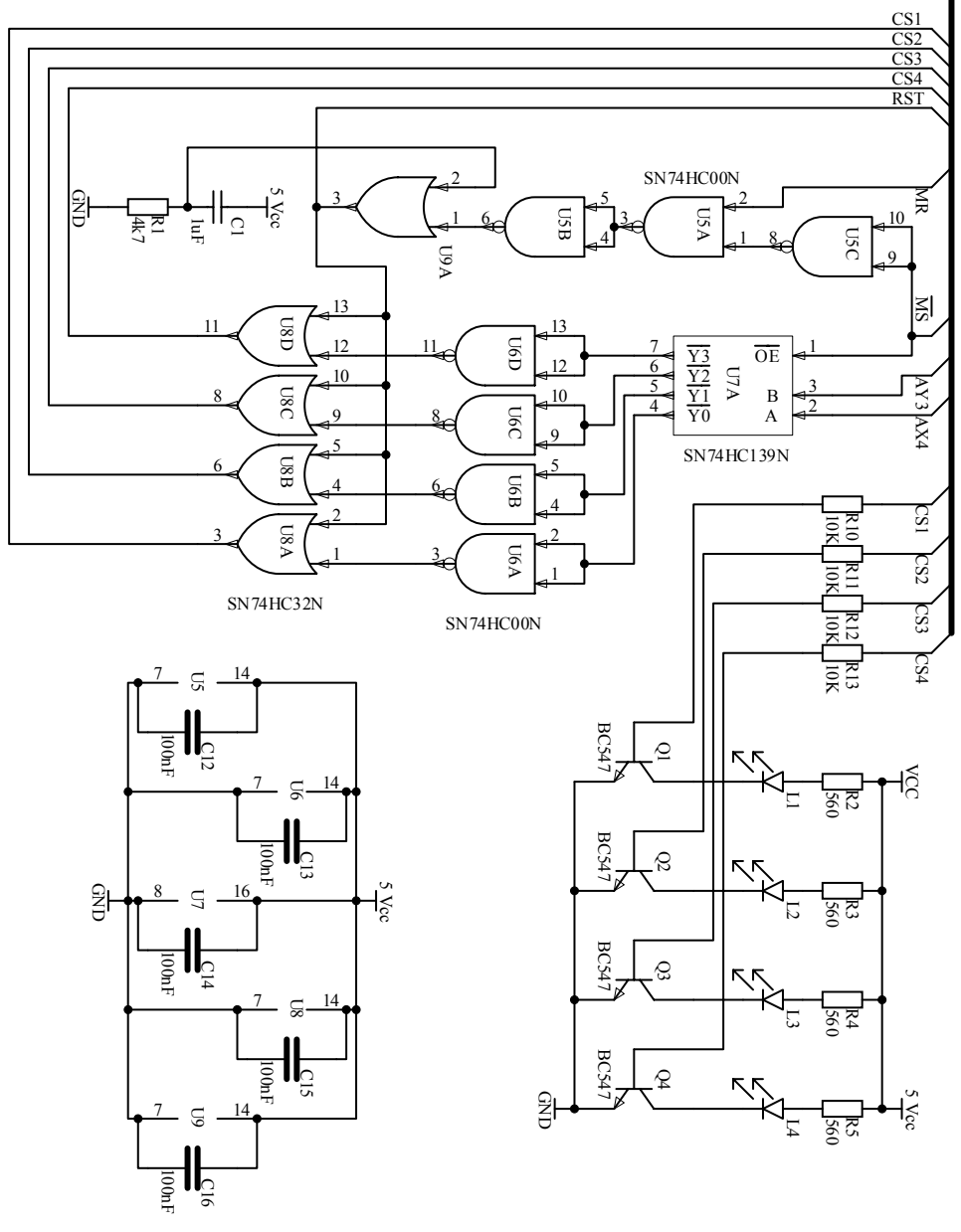
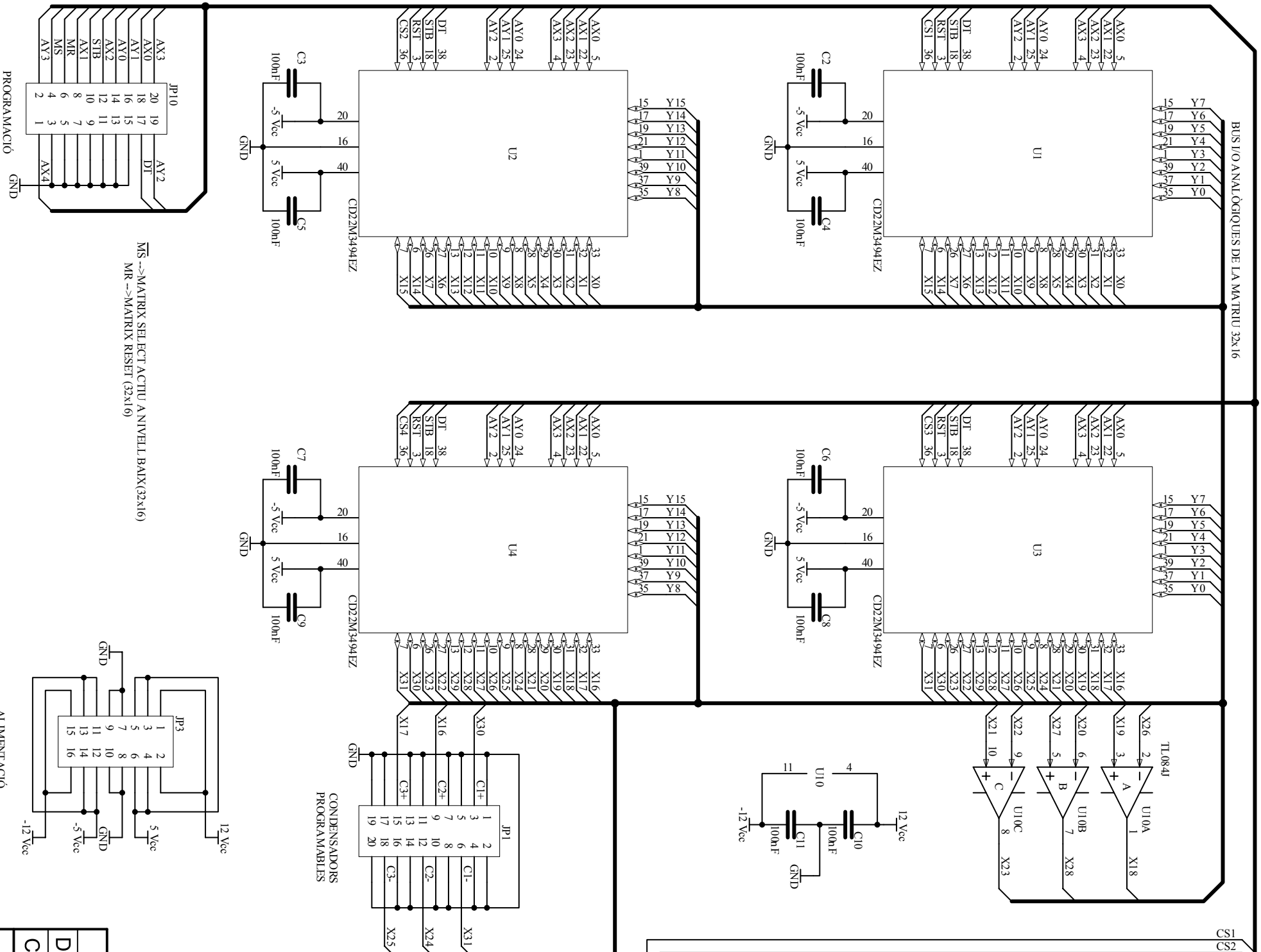
Alumne: Miquel Mayà Soqueiro

Director/Tutor: Carles Pous Sabadí
Departament: Electrònica, Informàtica i Automàtica
Àrea: ESA

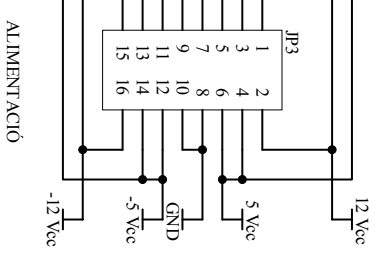
Convocatòria (mes/any): setembre 2008

INDEX

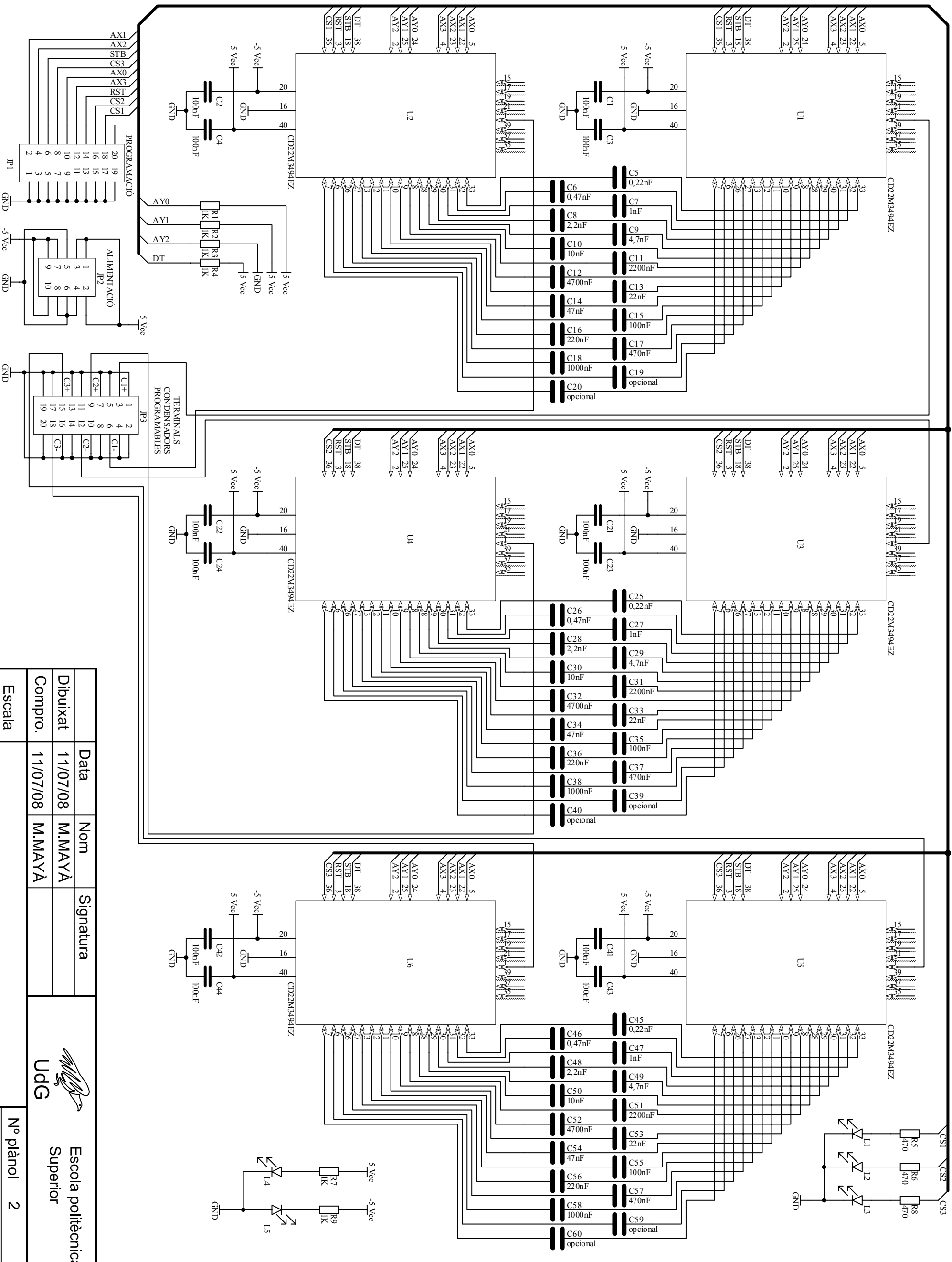
1. Esquema Matriu reconfigurable
2. Esquema Condensadors Programables
3. Esquema Resistències programables
4. Esquema Interfície de programació
5. Fotolit cara components Matriu reconfigurable
6. Fotolit cara soldadura Matriu reconfigurable
7. Fotolits Condensadors programables
8. Fotolits Resistències programables
9. Fotolits Interfície de programació
10. Components Matriu reconfigurable
11. Components Condensadors Programables
12. Components Resistències programables
13. Components Interfície de programació




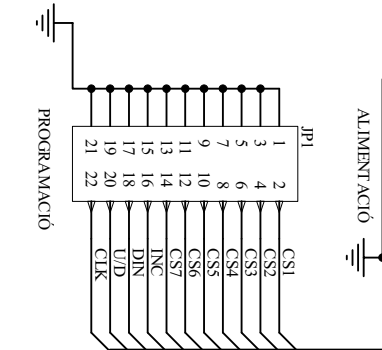
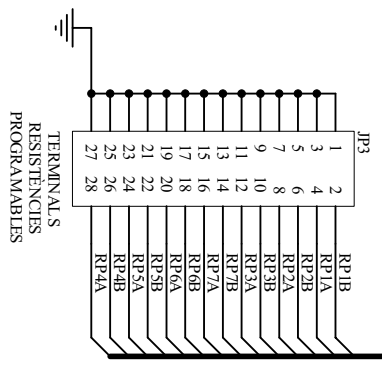
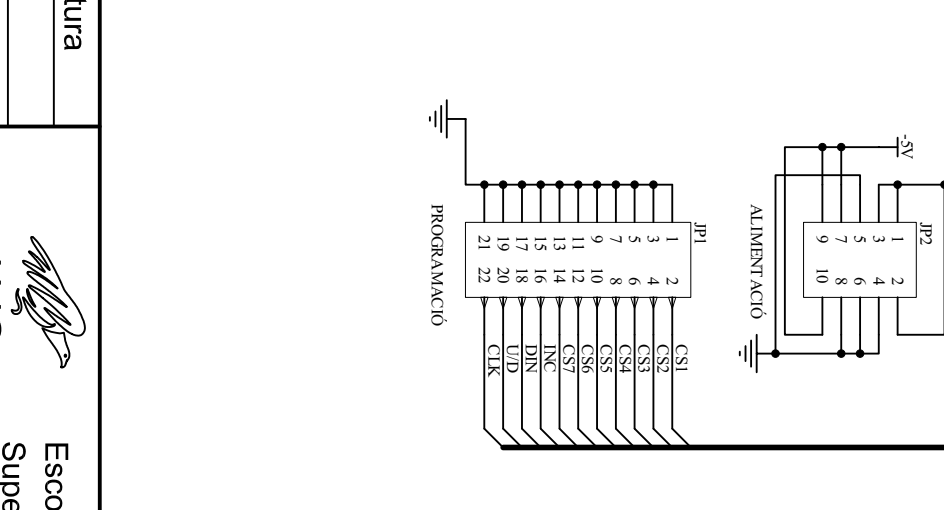
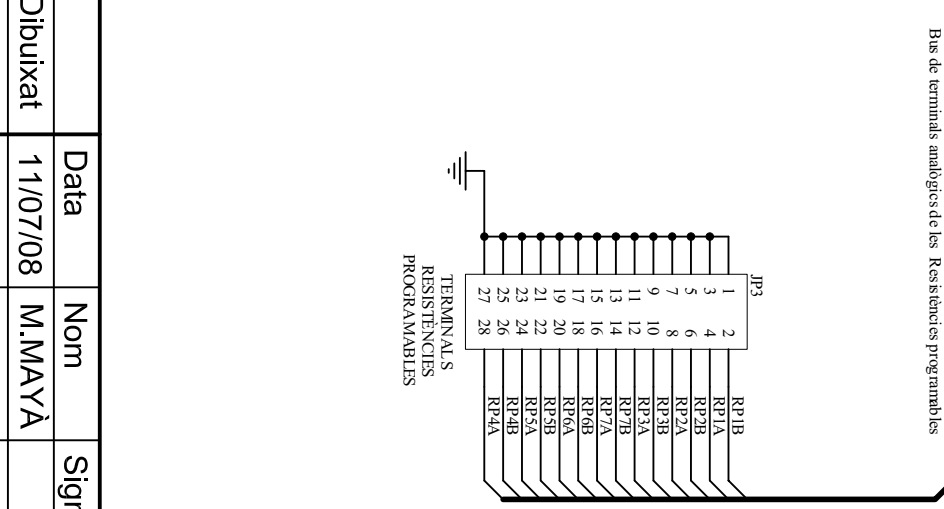
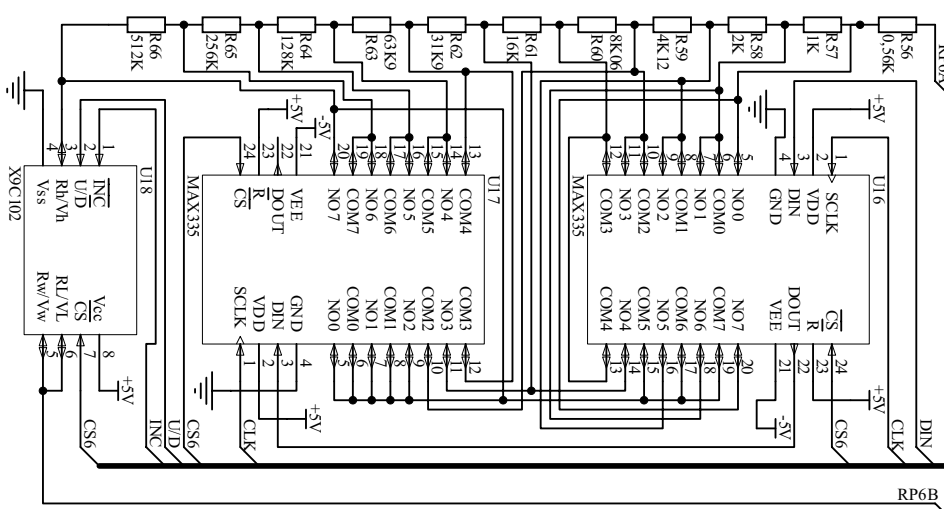
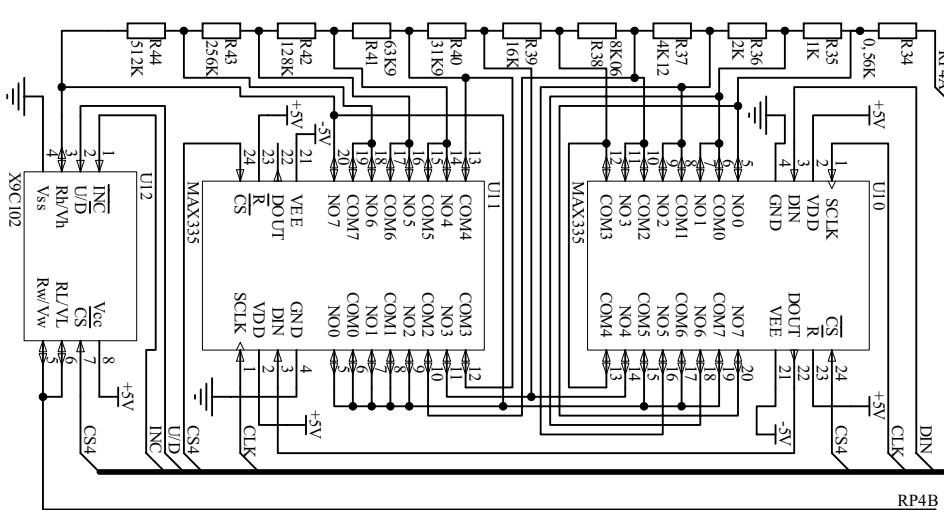
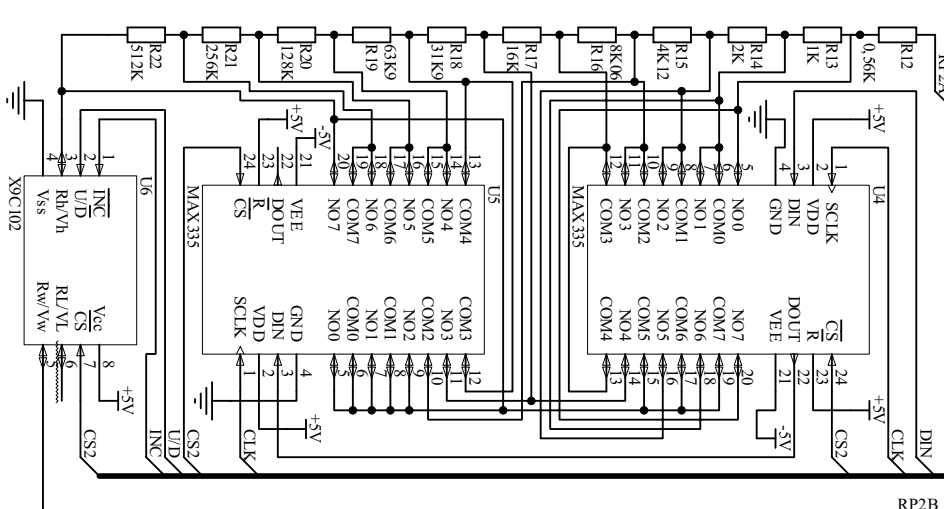
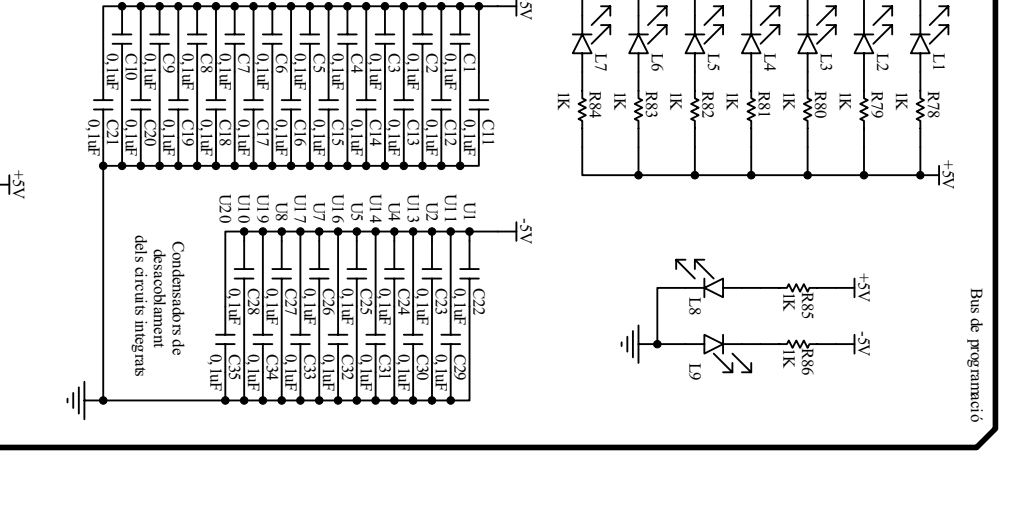
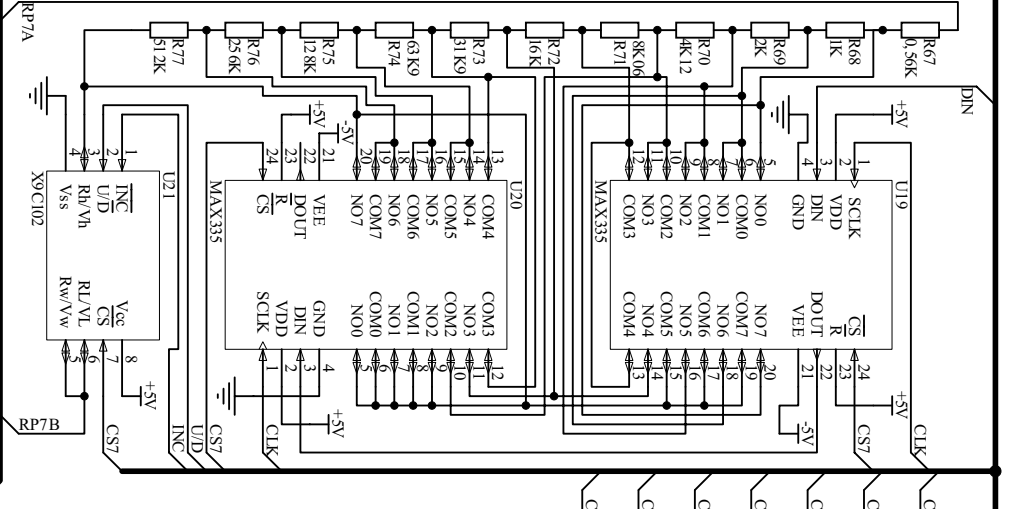
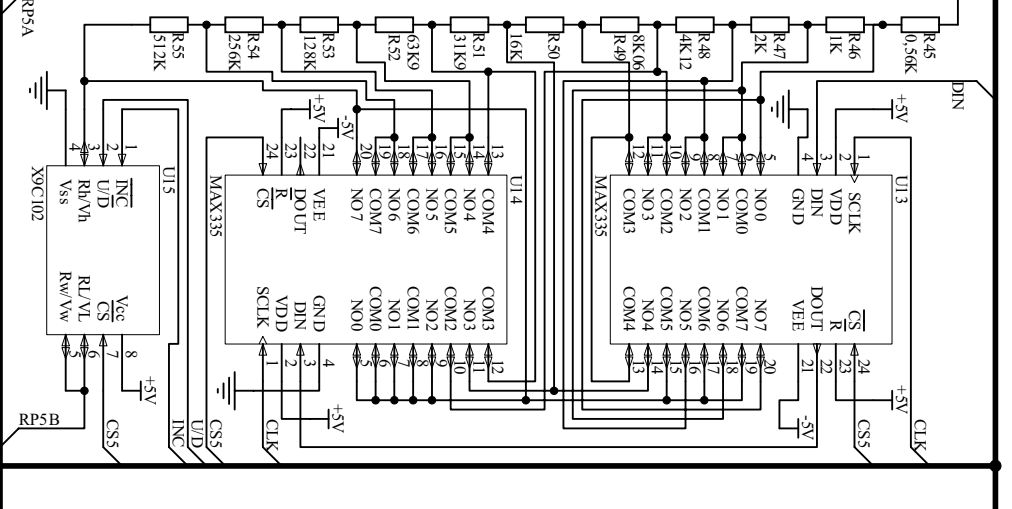
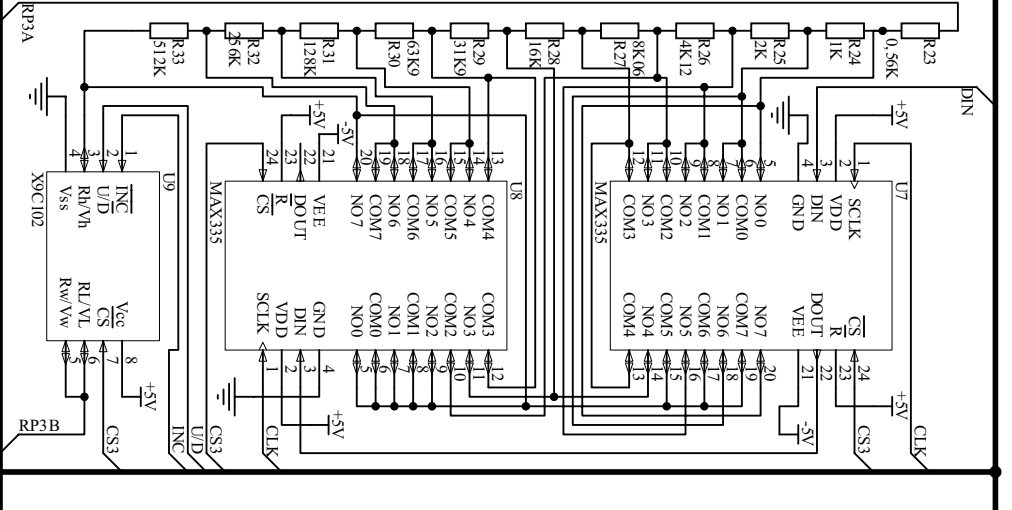
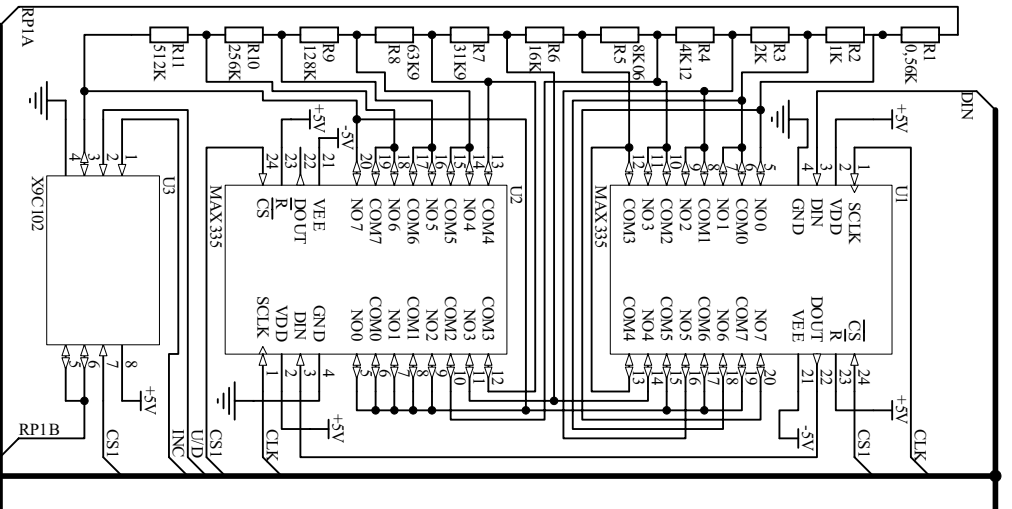
MS -> MATRIX SELECT ACTIU ANIVELL BAIX (32x16)
MR -> MATRIX RESET (32x16)



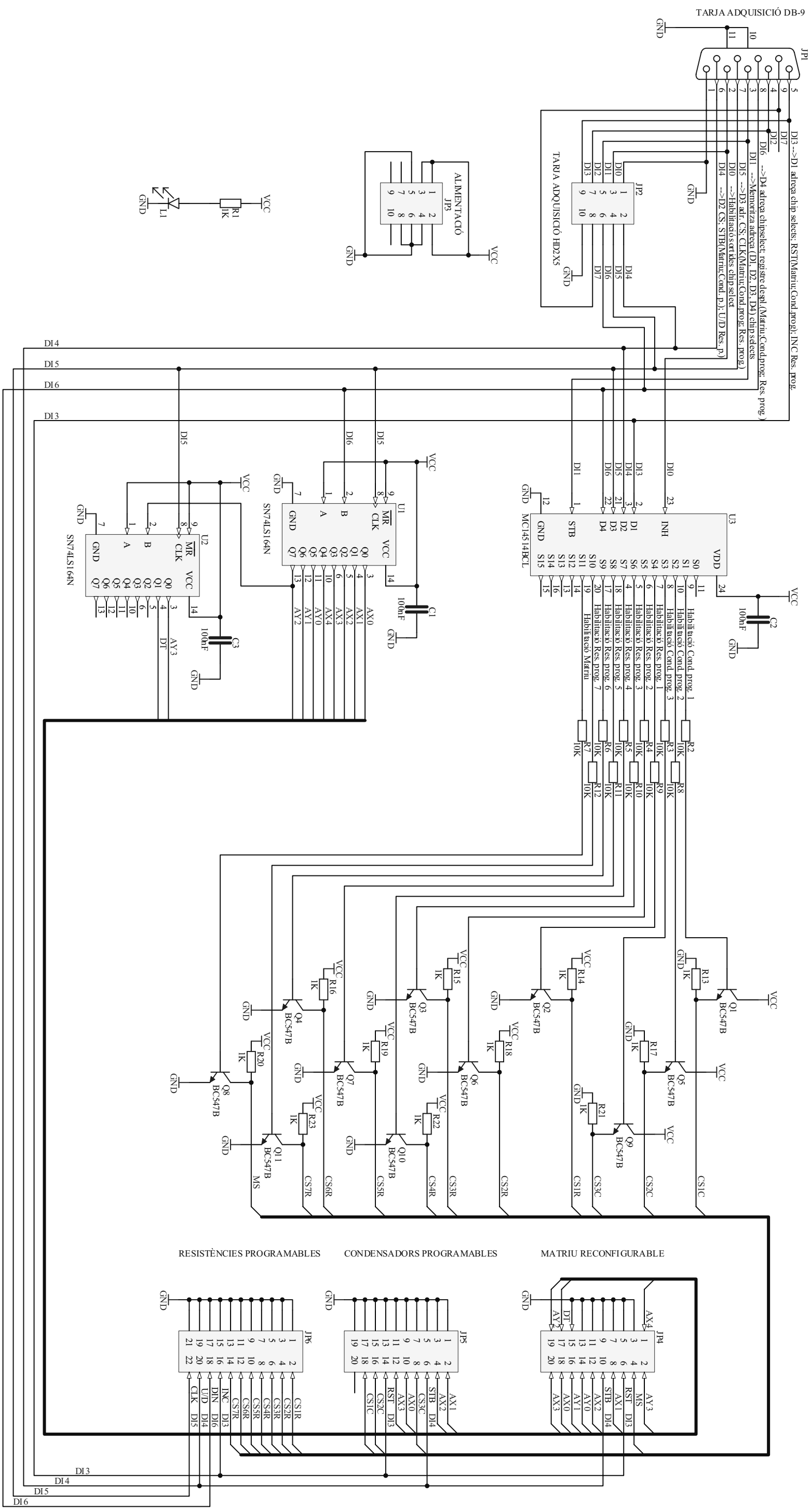
ESQUEMA MATRIU RECONFIGURABLE			Escola politècnica Superior	
Dibuixat	11/07/08	M.MAYÀ	UdG	Nº plànol 1
Compro.	11/07/08	M.MAYÀ		Substitueix a:
Escales	--			Especialitat ETIEI



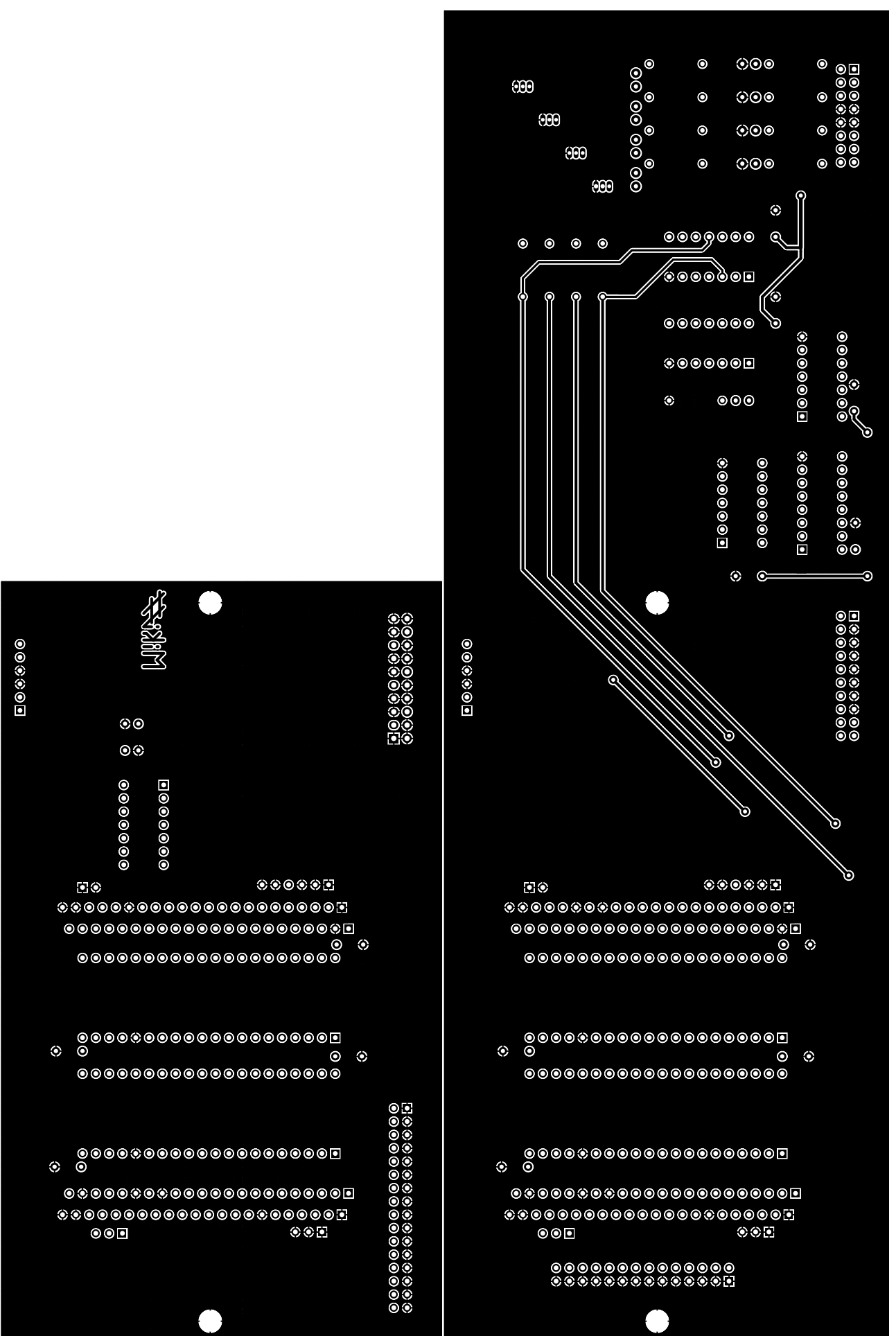
Dibuixat	11/07/08	Nom	M.MAYÀ	Signatura	 UdG	Escola politècnica Superior
Compro.	11/07/08	M.MAYÀ				
ESCALA	ESQUEMA CONDENSADORS PROGRAMABLES		Nº plànol	2	Substitueix a:	
			Especialitat	ETIEI		




ESQUEMA RESISTÈNCIES PROGRAMABLES		EScola politècnica Superior	
Dibuixat	11/07/08	Nom	M.MAYÀ
Compro.	11/07/08	Signatura	
Escola			
Nº plànol 3		Substitueix a: Especialitat ETIEI	



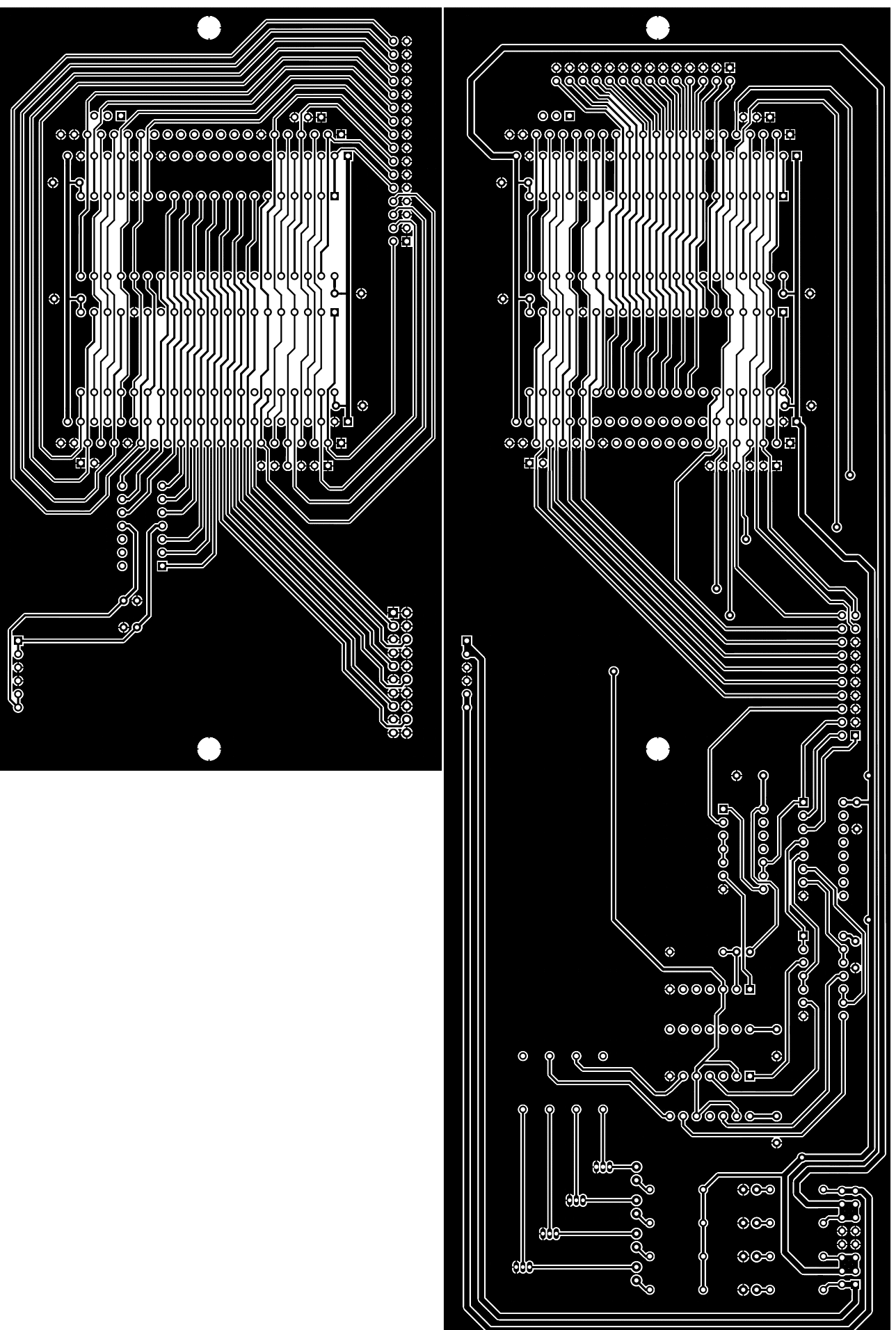
Dibuixat	11/07/08	Nom	M.MAYÀ	Signatura	 Escola Politècnica Superior		
Compro.	11/07/08	Nom	M.MAYÀ	Signatura			
Escales	--	ESQUEMA INTERFICIE DE PROGRAMACIÓ			Nº plànol	4	
					Substitueix a:	Especialitat	ETIEI



Escala		Data		Nom		Signatura		Escola politècnica Superior	
1/1		11/07/08		M.MAYÀ				Nº plànol 5	
Compro.		11/07/08		M.MAYÀ				Substitueix a:	
								Especialitat ETIEI	

Escala		Data		Nom		Signatura		Escola politècnica Superior	
1/1		11/07/08		M.MAYÀ				Nº plànol 5	
Compro.		11/07/08		M.MAYÀ				Substitueix a:	
								Especialitat ETIEI	

FOTOLIT CARA COMPONENTS
MATRIU RECONFIGURABLE



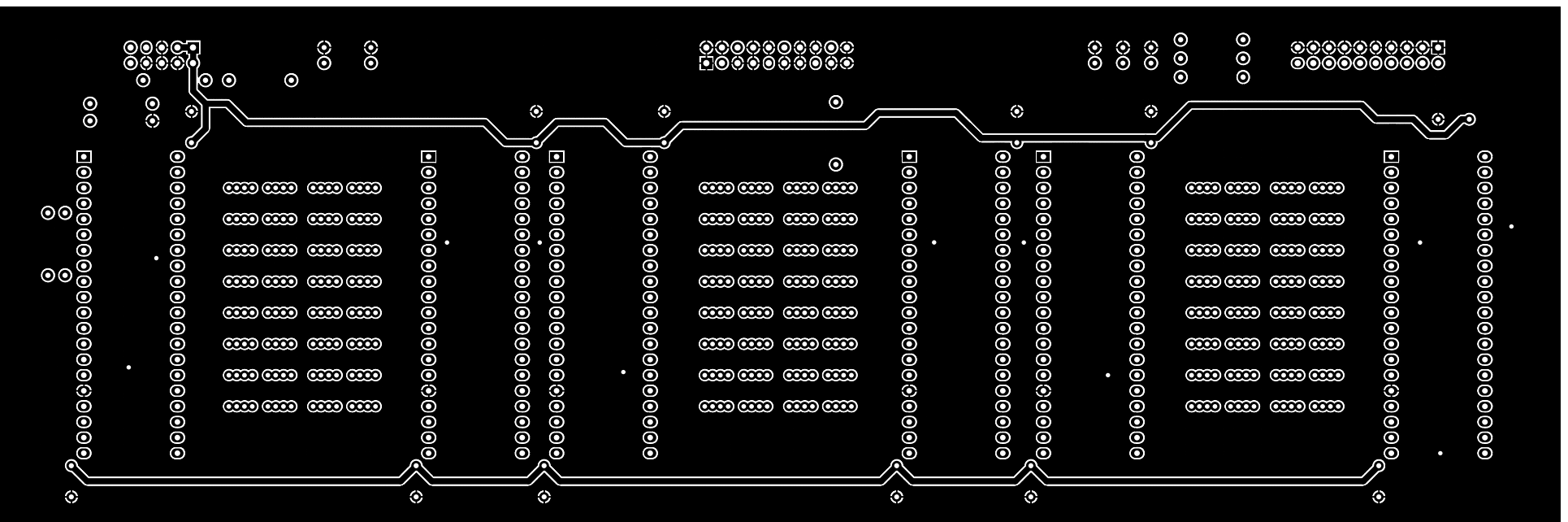
Data	Nom	Signatura	Escola politècnica Superior	
11/07/08	M.MAYÀ		UdG	Nº plànoi 6
11/07/08	M.MAYÀ			
FOTOLIT CARA SOLDADURA			Substitueix a:	
MATRIU RECONFIGURABLE			Especialitat ETIEI	

Escala	1/1
Dibuixat	11/07/08
Compro.	11/07/08

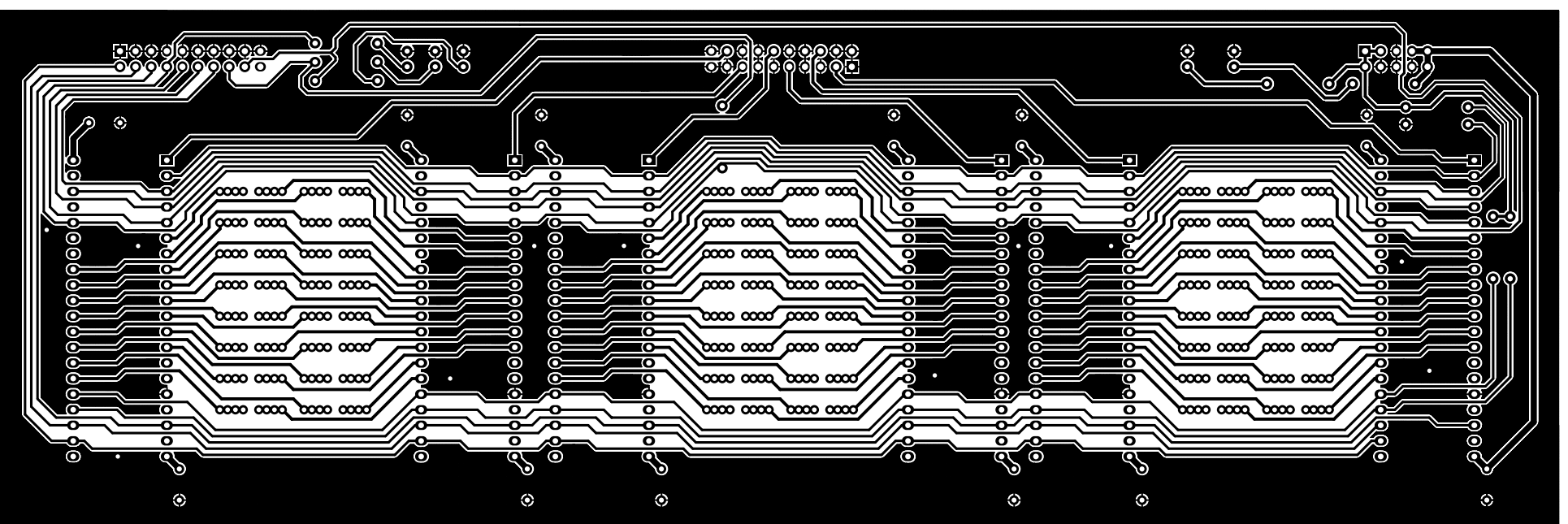
Escala	1/1
--------	-----

Escala	1/1
--------	-----

Escala	1/1
--------	-----



Components



Soldadura

Data	Nom	Signatura
11/07/08	M.MAYÀ	
11/07/08	M.MAYÀ	

M.M.
UdG

Escola politècnica
Superior

Escola

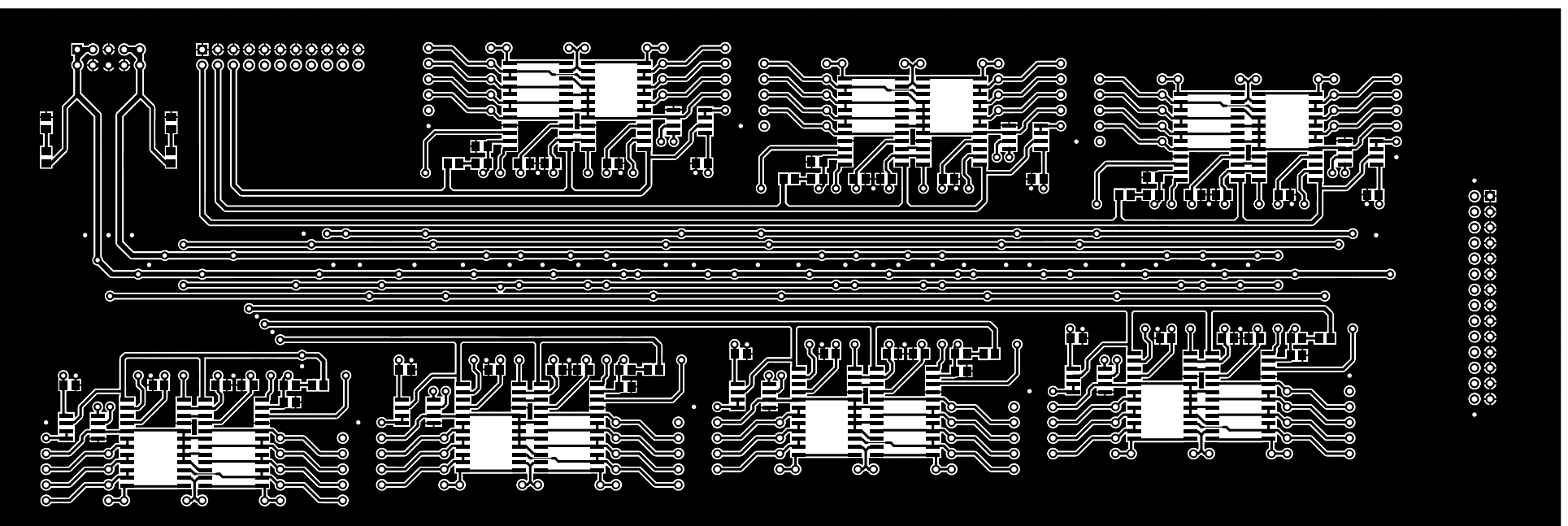
1/1

FOTOLITS CONDENSADORS PROGRAMABLES

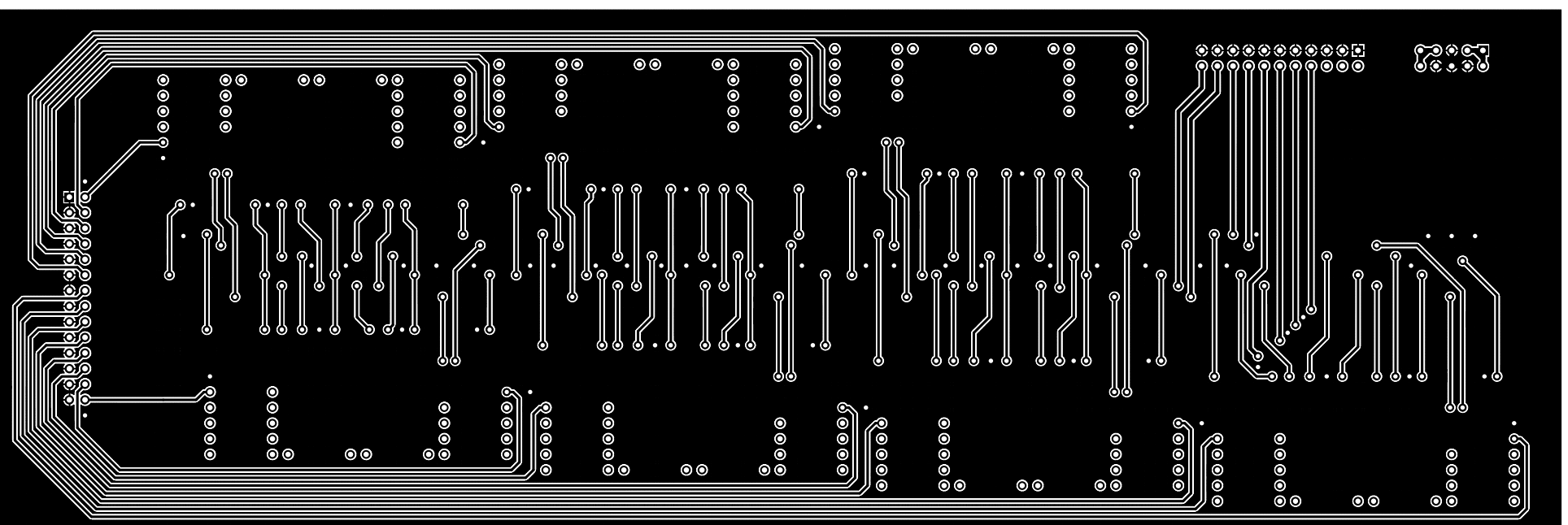
Nº plànol 7

Substitueix a:

Especialitat ETIEI



Components



Soldadura

Data	Nom	Signatura
11/07/08	M.MAYÀ	
11/07/08	M.MAYÀ	

UdG

Escola politècnica Superior

Escala

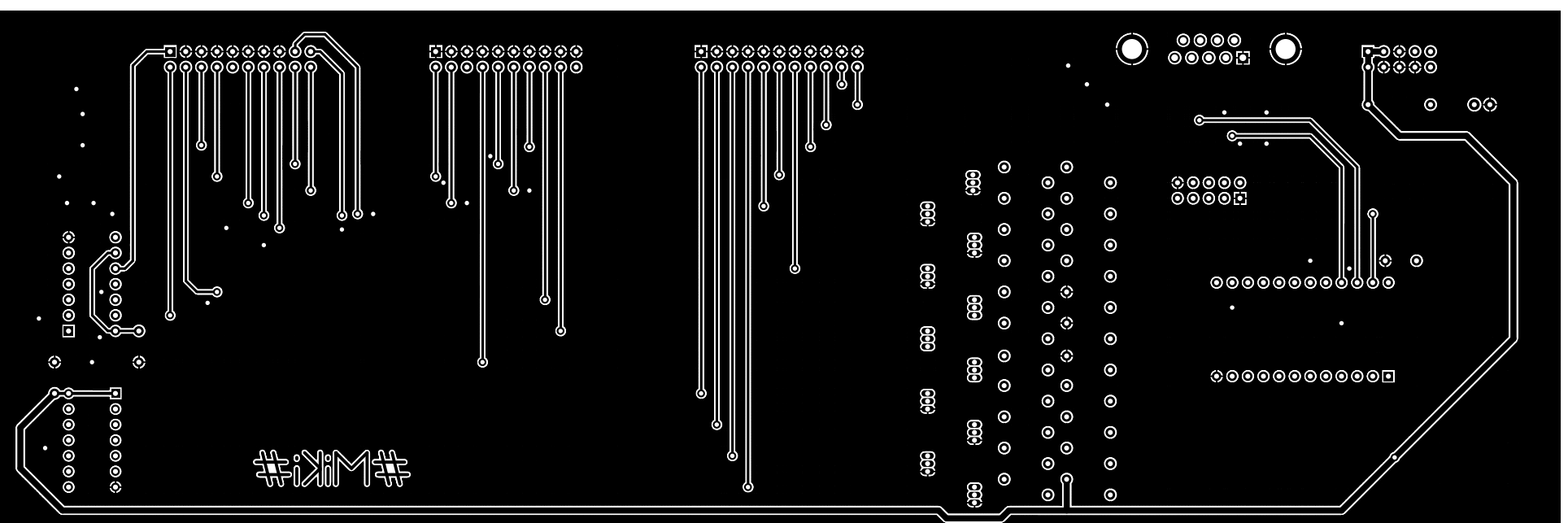
1/1

FOTOLITS RESISTÈNCIES PROGRAMABLES

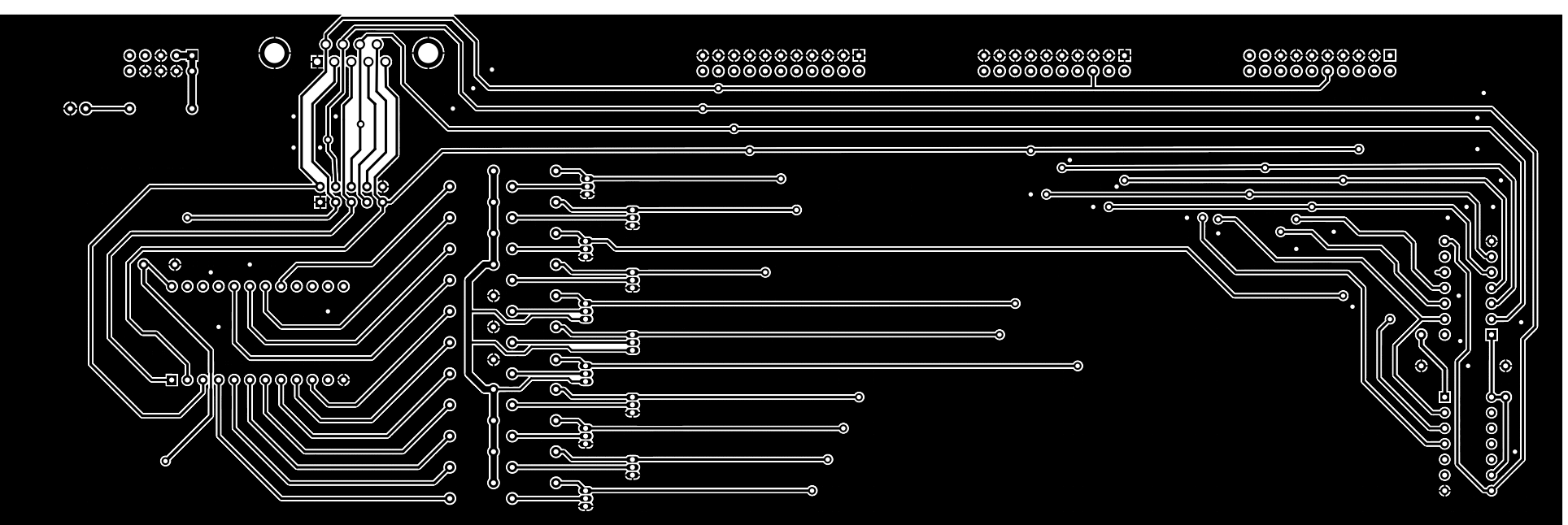
Nº plànol 8

Substitueix a:

Especialitat ETIEI



Components



Soldadura

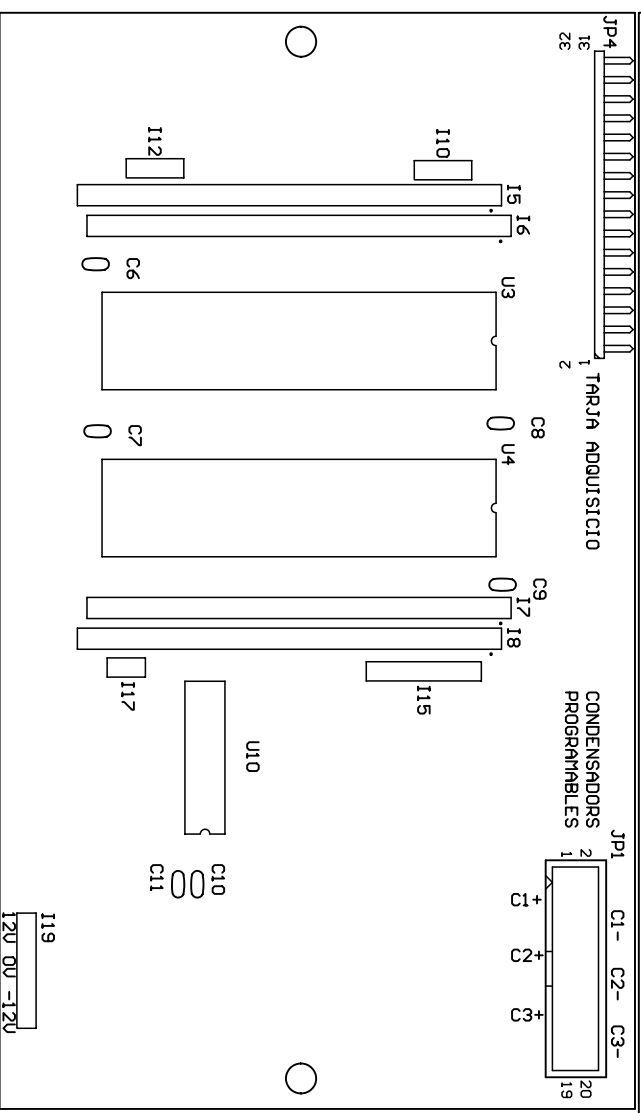
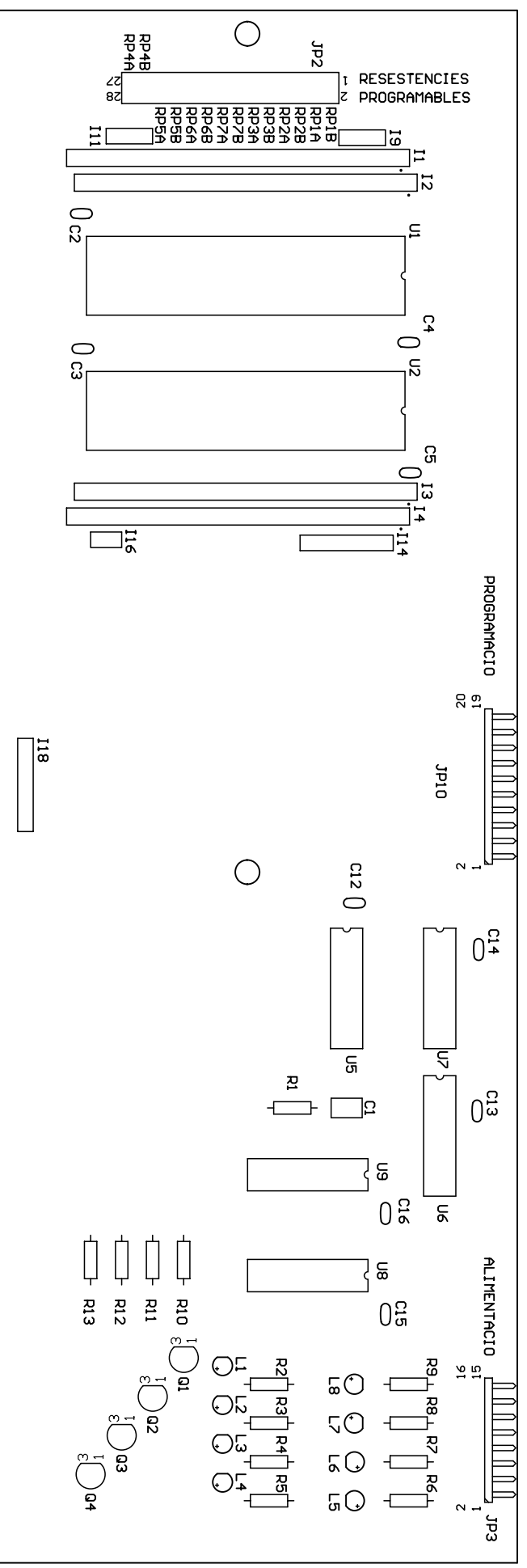
Data	Nom	Signatura		
11/07/08	M.MAYÀ		 UdG	Escola politècnica Superior
11/07/08	M.MAYÀ			

Dibuixat	11/07/08	M.MAYÀ	UdG	Escola politècnica Superior
Compro.	11/07/08	M.MAYÀ		

Escola	FOTOLITS INTERFÍCIES DE PROGRAMACIÓ			Nº plànol	9
--------	-------------------------------------	--	--	-----------	---

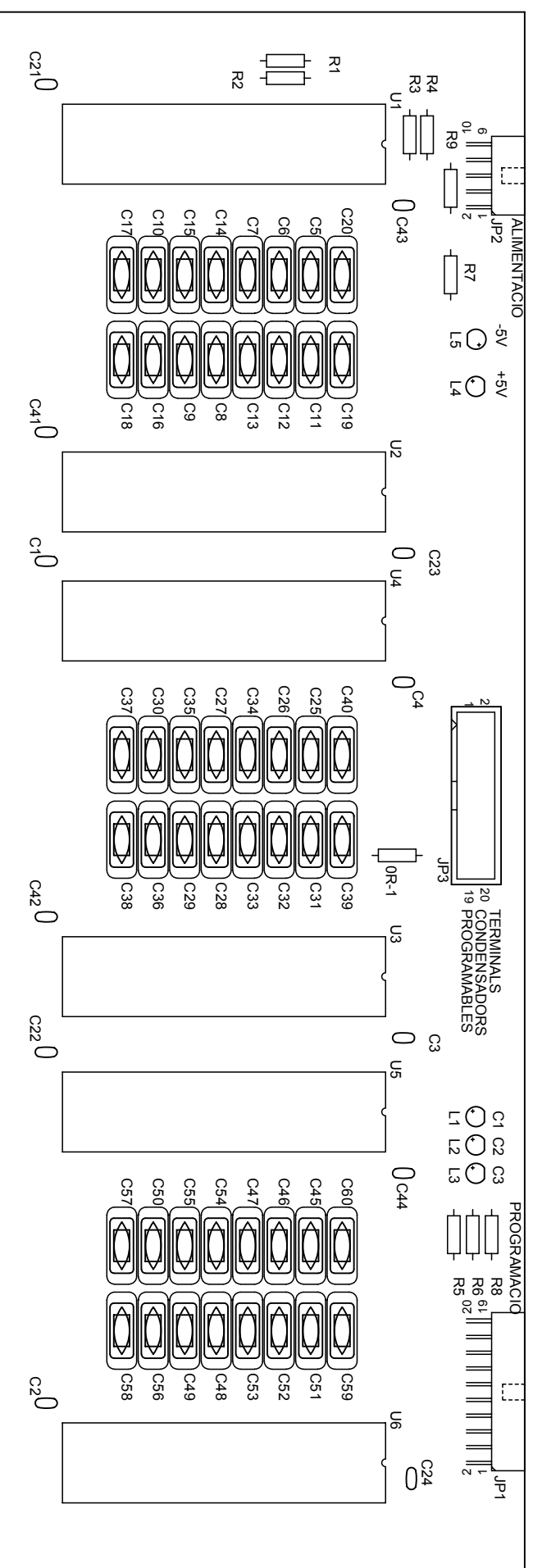
1/1	Substitueix a:	
-----	----------------	--


1/1	Especialitat	ETIEI
-----	--------------	-------



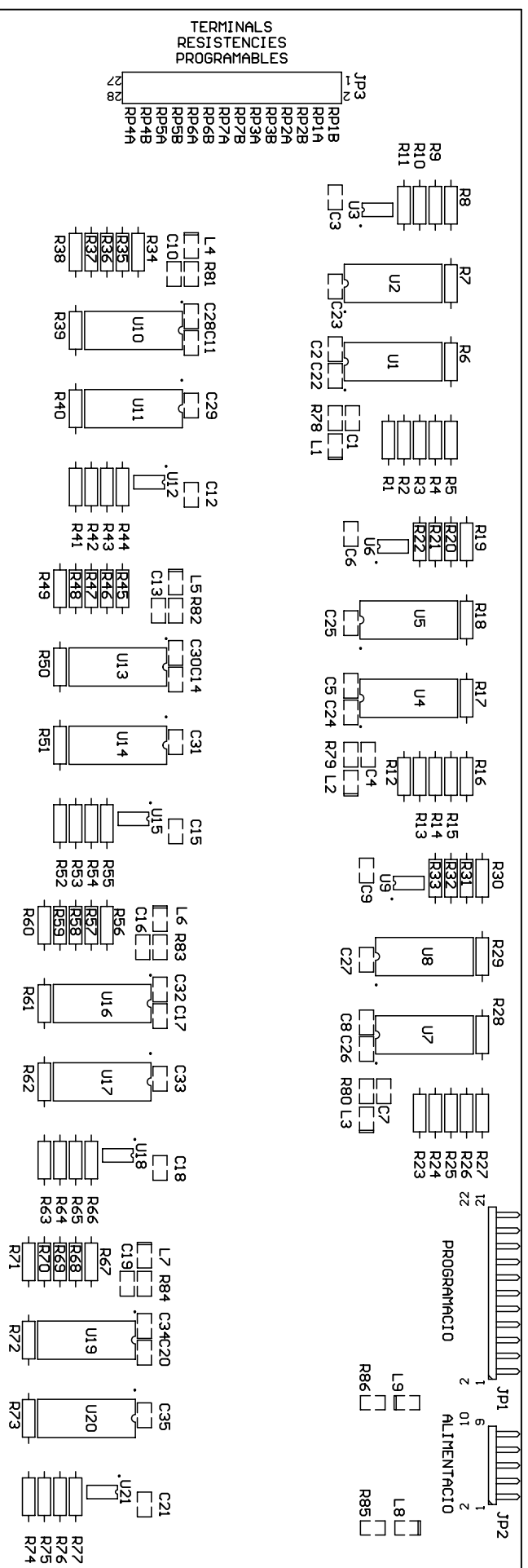
	Data	Nom	Signatura	 Escola politècnica Superior
Dibuixat	11/07/08	M.MAYÀ		
Compro.	11/07/08	M.MAYÀ		

Escola	COMPONENTS MATRIU RECONFIGURABLE	Nº plànol	10
1/1		Substitueix a:	Especialitat



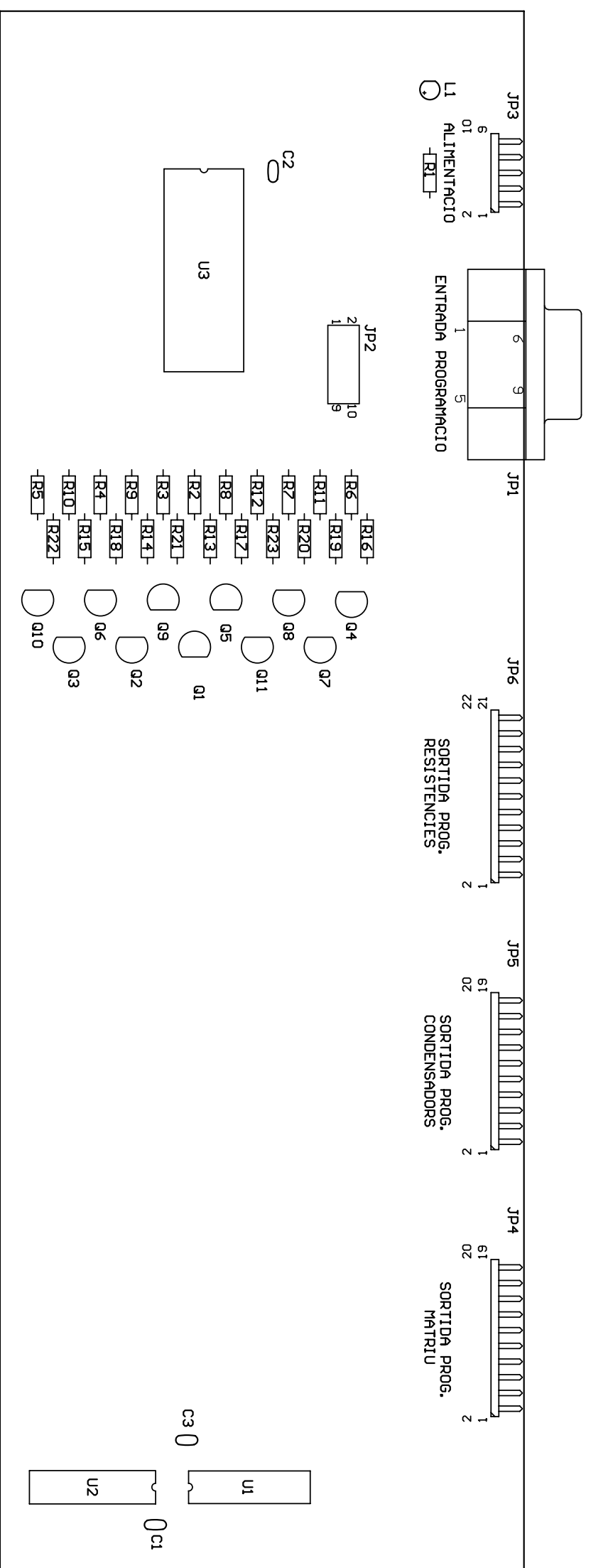
	Data	Nom	Signatura	 Escola politècnica Superior
Dibuixat	11/07/08	M.MAYÀ		
Compro.	11/07/08	M.MAYÀ		UdG


Escola	COMPONENTS CONDENSADORS PROGRAMABLES	Nº plànol	11
1/1		Substitueix a:	
		Especialitat	ETIEI



	Data	Nom	Signatura	 Escola politècnica Superior
Dibuixat	11/07/08	M.MAYÀ		
Compro.	11/07/08	M.MAYÀ		

Escola	COMPONENTS RESISTÈNCIES PROGRAMABLES	Nº plànol	12
1/1		Substitueix a:	Especialitat



Dibuixat	11/07/08	M.MAYÀ	Signatura	 UdG	Escola politècnica Superior
Compro.	11/07/08	M.MAYÀ			

Escola	COMPONENTS INTERFICIES DE PROGRAMACIÓ	Nº plànol 13	
1/1			Substitueix a:
			Especialitat ETIEI